

ФЕДЕРАЛЬНОЕ АГЕНТСТВО ЖЕЛЕЗНОДОРОЖНОГО ТРАНСПОРТА

Федеральное государственное бюджетное образовательное учреждение  
высшего образования

«Иркутский государственный университет путей сообщения»

**Красноярский институт железнодорожного транспорта**

– филиал Федерального государственного бюджетного образовательного учреждения  
высшего образования «Иркутский государственный университет путей сообщения  
(КрИЖТ ИрГУПС)

УТВЕРЖДЕНА

приказ ректора

от «08» мая 2020 г. № 268-1

**Б1.В.ДВ.06.02 Системы автоматического управления**  
**рабочая программа дисциплины**

Специальность – 23.05.05 Системы обеспечения движения поездов

Специализация – Автоматика и телемеханика на железнодорожном транспорте

Квалификация выпускника – инженер путей сообщения

Форма и срок обучения – очная форма, 5 лет обучения; заочная форма, 6 лет обучения

Кафедра разработчик программы – Системы обеспечения движения поездов

Общая трудоемкость в з.е. – 2

Часов по учебному плану – 72

В том числе в форме практической  
подготовки (ПП) – 4/4

(очная/заочная)

Формы промежуточной аттестации в семестрах/на курсах

очная форма обучения:

Зачет – 9

заочная форма обучения:

зачет – 6, контрольная работа – 6

**Очная форма обучения**

**Распределение часов дисциплины по семестрам**

Семестр	9	Итого
Число недель в семестре	17	
Вид занятий	Часов по УП	Часов по УП
<b>Аудиторная контактная работа по видам учебных занятий/в т. ч. в форме ПП*</b>	<b>34/4</b>	<b>34/4</b>
– лекции	17	17
– практические (семинарские)	-	-
– лабораторные	17/4	17/4
<b>Самостоятельная работа</b>	<b>38</b>	<b>38</b>
<b>Зачет</b>		
<b>Итого</b>	<b>72/4</b>	<b>72/4</b>

**Заочная форма обучения**

**Распределение часов дисциплины по курсам**

Курс	6	6	Итого
Вид занятий	Часов по УП	Часов по УП	Часов по УП
<b>Аудиторная контактная работа по видам учебных занятий/в т. ч. в форме ПП*</b>	<b>8/4</b>		<b>8/4</b>
– лекции	4		4
– лабораторные работы	4/4		4/4
– практические (семинарские)	-		-
<b>Самостоятельная работа</b>	<b>60</b>		<b>60</b>
<b>Зачет</b>		<b>4</b>	<b>4</b>
<b>Итого</b>	<b>68/4</b>	<b>4</b>	<b>72/4</b>

\* В форме ПП – в форме практической подготовки.

УП – учебный план.

КРАСНОЯРСК

Электронный документ выгружен из ЕИС ФГБОУ ВО ИрГУПС и соответствует оригиналу

Подписант ФГБОУ ВО ИрГУПС Трофимов Ю.А.

00920FD815CE68F8C4CA795540563D259C с 07.02.2024 05:46 по 02.05.2025 05:46 GMT+03:00

Подпись соответствует файлу документа



Рабочая программа дисциплины разработана в соответствии с федеральным государственным образовательным стандартом высшего образования – специалитет по специальности 23.05.05 Системы обеспечения движения поездов, утверждённым приказом Минобрнауки России от 27.03.2018 г. № 217.

Программу составил:

канд. техн. наук, доцент, доцент

А. Е. Гаранин

Рабочая программа рассмотрена и одобрена для использования в учебном процессе на заседании кафедры «Системы обеспечения движения поездов», протокол от «17» марта 2020 г. № 6.

Зав. кафедрой, канд. техн. наук, доцент

О. В. Колмаков

<b>1 ЦЕЛИ И ЗАДАЧИ ДИСЦИПЛИНЫ</b>	
<b>1.1 Цели преподавания дисциплины</b>	
1	дать теоретические знания о принципах построения станционных систем автоматического управления (ССАУ);
2	научить методологии критического анализа и обоснованного выбора оптимальных технических решений при проектировании и эксплуатации ССАУ на железнодорожном транспорте.
<b>1.2 Задачи дисциплины</b>	
1	овладение необходимыми теоретическими знаниями о принципах построения, функционирования и эксплуатации станционных систем автоматического управления, их эксплуатационно-технических характеристиках;
2	приобретение навыков эксплуатации, автоматизированной диагностики технического состояния и технического обслуживания станционных систем автоматического управления.
<b>1.3 Цель воспитания и задачи воспитательной работы в рамках дисциплины</b>	
Профессионально-трудовое воспитание обучающихся	
Цель профессионально-трудового воспитания – формирование у обучающихся осознанной профессиональной ориентации, понимания общественного смысла труда и значимости его для себя лично, ответственного, сознательного и творческого отношения к будущей деятельности, профессиональной этики, способности предвидеть изменения, которые могут возникнуть в профессиональной деятельности, и умению работать в изменённых, вновь созданных условиях труда.	
Цель достигается по мере решения в единстве следующих задач:	
– формирование сознательного отношения к выбранной профессии;	
– воспитание чести, гордости, любви к профессии, сознательного отношения к профессиональному долгу, понимаемому как личная ответственность и обязанность;	
– формирование психологии профессионала;	
– формирование профессиональной культуры, этики профессионального общения;	
– формирование социальной компетентности и другие задачи, связанные с имиджем профессии и авторитетом транспортной отрасли	

<b>2 МЕСТО ДИСЦИПЛИНЫ В СТРУКТУРЕ ОПОП</b>	
<b>2.1 Требования к предварительной подготовке обучающегося</b>	
1	Б1.О.50 Станционные системы автоматики и телемеханики
2	Б1.О.51 Диспетчерская централизация
3	Б1.О.52 Автоматика и телемеханика на перегонах
4	Б1.О.54 Современные системы интервального регулирования движения поездов
5	Б1.В.ДВ.04.01 Системы контроля параметров подвижного состава
6	Б1.В.ДВ.04.02 Автоматизированные системы контроля подвижного состава
7	Б1.В.ДВ.05.01 Микропроцессорные системы автоматики и телемеханики
8	Б1.В.ДВ.05.02 Современные системы централизации стрелок и сигналов
<b>2.2 Дисциплины и практики, для которых изучение данной дисциплины необходимо как предшествующее</b>	
1	Б2.О.04(Пд) Производственная - преддипломная практика
2	Б3.01(Д) Выполнение выпускной квалификационной работы
3	Б3.02(Д) Защита выпускной квалификационной работы

<b>3 ПЛАНИРУЕМЫЕ РЕЗУЛЬТАТЫ ОБУЧЕНИЯ ПО ДИСЦИПЛИНЕ, СООТНЕСЕННЫЕ С ТРЕБОВАНИЯМИ К РЕЗУЛЬТАТАМ ОСВОЕНИЯ ОБРАЗОВАТЕЛЬНОЙ ПРОГРАММЫ</b>		
Код и наименование компетенции	Код и наименование индикатора достижения компетенции	Планируемые результаты обучения
ПК-4. Способен осуществлять работы по проектированию, внедрению, техническому обслуживанию, ремонту и модернизации релейного и микропроцессорного оборудования, устройств и сооружений станционных	ПК-4.1 Применяет знания устройства, принципа действия, технических характеристик и конструктивных особенностей основных элементов, узлов и устройств релейных и микропроцессорных систем	<b>Знать:</b> классификацию, принципы работы и технической реализации станционных систем автоматического управления.
		<b>Уметь:</b> оценивать эксплуатационные показатели; осуществлять выбор для заданных условий эксплуатации; производить модернизацию действующих станционных систем автоматического управления.
		<b>Владеть:</b> методами анализа работы

и перегонных систем железнодорожной автоматики и телемеханики	железнодорожной автоматики и телемеханики, а также систем контроля параметров подвижного состава	станционных систем автоматического управления; навыками построения и проектирования станционных систем автоматического управления.
---	--	--

4 СТРУКТУРА И СОДЕРЖАНИЕ ДИСЦИПЛИНЫ												
Код	Наименование разделов, тем и видов работы	Очная форма				Заочная форма				*Код индикатора достижения компетенции		
		Семестр	Часы			Курс/сессия	Часы					
	Лек		Пр	Лаб	СР			Лек	Пр	Лаб	СР	
1.0	<b>Раздел 1. Автоматизация роспуска составов на сортировочной горке.</b>										ПК-4.1	
1.1	Лекция № 1. Введение. Технологические процессы сортировочных станций. Технологические требования к горочным системам. Развитие горочных систем автоматики. Комплекс устройств на горке.	9	2			2	6/1	0,5			2	ПК-4.1
1.2	Лекция № 2. Сортировочные станции: назначение, схема односторонней сортировочной станции. Технология расформирования-формирования составов, оперативное управление эксплуатационной работой основные параметры сортировочных горок. Ходовые свойства отцепов. Виды торможения. Тормозные позиции. Интервал роспуска. Перерабатывающая способность сортировочных горок.	9	2			2	6/1	0,5			2	ПК-4.1
1.3	Лекция №3. Устройства контроля занятости горочных стрелок. Нормально разомкнутые рельсовые цепи и их особенности. Магнитные и путевые датчики. Фото и радиоконтрольные устройства. Устройства контроля заполнения путей подгорочного парка. Устройство комплексного контроля головной зоны стрелок УКГЗ.	9	2			2	6/1	0,5			2	ПК-4.1
1.4	Лекция № 4. Конструкция, принцип работы, установка, техническое обслуживание и техника	9	2			2	6/1	0,5			2	ПК-4.1

	<p>безопасности при обслуживании стрелочных электроприводов СПГ и СПГБ-4М. Отказы приводов и их предотвращение в условиях эксплуатации. Схемы управления горочными стрелочными электроприводами: Эксплуатационно-технические требования, построение цепей и их работа. Автовозврат стрелки. Контроль исправности тиристорov. Замыкание пошерстных стрелок.</p>											
1.5	<p>Лекция № 5. Горочные вагонные замедлители и их назначение и классификация. Конструкция и принципы действия замедлителей типа 50, КНП-5, КВ, РНЗ-2, ВЗПГ. Управление вагонными замедлителями. Аппаратура впуска и выпуска воздуха, регуляторы давления. Схема управления замедлителями нажимного действия.</p>	9	2			2	6/1	0,5			2	ПК-4.1
1.6	<p>Лабораторная работа №1. Изучение алгоритма работы блочной горочной автоматической централизации при осуществлении сортировочного процесса /Лабораторная работа в форме ПП/</p>	9			2/0,5	2	6/1			0,5/0,5	2	ПК-4.1
1.7	<p>Лабораторная работа № 2. Изучение схемы выбора режимов работы и включения шин питания. /Лабораторная работа в форме ПП/</p>	9			2/0,5	2	6/1			0,5/0,5	2	ПК-4.1
1.8	<p>Лабораторная работа № 3. Изучение схемы формирования задания /Лабораторная работа в форме ПП/</p>	9			2/0,5	2	6/1			0,5/0,5	2	ПК-4.1
1.9	<p>Лабораторная работа № 4. Изучение схемы регистрации задания /Лабораторная работа в форме ПП/</p>	9			2/0,5	2	6/1			0,5/0,5	2	ПК-4.1
1.10	<p>Лабораторная работа № 5. Изучение схемы трансляции задания /Лабораторная работа в форме ПП/</p>	9			2/0,5	2	6/1			0,5/0,5	2	ПК-4.1

2.0	<b>Раздел 2. Станционные системы автоматического управления.</b>						6/1					ПК-4.1
2.1	Лекция № 6. Особенности построения горочной автоматической централизации. Типы горочных централизаций и их особенности. Одноточный и двухточечный планы стрелочной распределительной зоны горки. Структурная схема централизации. Режимы работы горочных централизации, выбор режимов. Схема реле режимов и электропитание устройств централизации.	9	2			2	6/1	0,5			2	ПК-4.1
2.2	Лекция № 7. БГАЦ. Особенности системы. Типы блоков БГАЦ. Функциональная схема БГАЦ. Схемы формирования, накопления и регистрации заданий БГАЦ. Схемы трансляции заданий в БГАЦ. Включение исполнительных устройств.	9	2			2	6/1	0,5			2	ПК-4.1
2.3	Лекция № 8. Состав горочного микропроцессорного комплекса. Принцип построения систем, функциональные возможности КГМ и назначение основного оборудования. Технологический алгоритм автоматических устройств для расформирования поездов на горках.	9	2			2	6/1	0,25			2	ПК-4.1
2.4	Лекция № 9. Виды нарушений безопасности функционирования горочных устройств. Объекты опасных отказов. Опасные ситуации и отказы процесса расформирования и формирования составов. Требования безопасности	9	1			2	6/1	0,25			2	ПК-4.1

	к горочным рельсовым цепям, датчикам, педалям, фото и радиоконтрольным устройствам. Защита устройств горочной автоматики от кратковременной потери шунта, потери контроля при пропуске длиннобазовых вагонов. Предупреждение отказов.											
2.5	Лабораторная работа № 6. Изучение схемы накоплений заданий (в программном режиме) /Лабораторная работа в форме ПП/	9			2/0,5	2	6/1			0,5/0,5	2	ПК-4.1
2.6	Лабораторная работа № 7. Изучение схемы управления горочным светофором /Лабораторная работа в форме ПП/	9			2/0,5	2	6/1			0,5/0,5	2	ПК-4.1
2.7	Лабораторная работа № 8. Изучение схемы управления горочным стрелочным электроприводом /Лабораторная работа в форме ПП/	9			2/0,25	2	6/1			0,25/0,25	2	ПК-4.1
2.8	Лабораторная работа № 9. Поиск неисправностей в системе блочной горочной централизации /Лабораторная работа в форме ПП/	9			1/0,25	4	6/1			0,25/0,25	4	ПК-4.1
3.0	<b>Контрольная работа</b>	-	-	-	-	-	6/1				22	ПК-4.1
	Итого (без часов на промежуточную аттестацию)		17		17/4	38		4		4/4	60	
	<b>Зачет</b>	9					6/2			<b>4</b>		ПК-4.1

\* Код индикатора достижения компетенции проставляется или для всего раздела, или для каждой темы, или для каждого вида работы.

### 5 ФОНД ОЦЕНОЧНЫХ СРЕДСТВ ДЛЯ ПРОВЕДЕНИЯ ТЕКУЩЕГО КОНТРОЛЯ УСПЕВАЕМОСТИ И ПРОМЕЖУТОЧНОЙ АТТЕСТАЦИИ ОБУЧАЮЩИХСЯ ПО ДИСЦИПЛИНЕ

Фонд оценочных средств для проведения текущего контроля успеваемости и промежуточной аттестации по дисциплине оформлен в виде приложения № 1 к рабочей программе дисциплины и размещен в электронной информационно-образовательной среде КриЖТ ИрГУПС, доступной обучающемуся через его личный кабинет.

### 6 УЧЕБНО-МЕТОДИЧЕСКОЕ И ИНФОРМАЦИОННОЕ ОБЕСПЕЧЕНИЕ ДИСЦИПЛИНЫ

#### 6.1 Учебная литература

##### 6.1.1 Основная литература

	Авторы, составители	Заглавие	Издательство, год издания	Кол-во экз. в библиотеке/ 100% онлайн
6.1.1.1	А. В. Горелик, Д. В. Шаляпин, Ю. Г. Боровков [и др.] ; под	Системы железнодорожной автоматики, телемеханики и связи [Электронный ресурс] : в двух частях : учебник для студентов вузов	Москва : УМЦ ЖДТ, 2012	100 % online

	редакцией А. В. Горелика ; рецензенты : В. М. Лисенков, С. В. Чернов	железнодорожного транспорта : Часть 1. - <a href="http://umczdt.ru/books/44/228360/">http://umczdt.ru/books/44/228360/</a> .		
6.1.1.2	А. В. Горелик, Д. В. Шалягин, Ю. Г. Боровков [и др.] ; под редакцией А. В. Горелика ; рецензенты : В. М. Лисенков, С. В. Чернов	Системы железнодорожной автоматики, телемеханики и связи [Электронный ресурс] : в 2 частях : учебник для ВУЗов ж.-д. транспорта : Часть 2. - <a href="http://umczdt.ru/books/44/228361/">http://umczdt.ru/books/44/228361/</a> .	Москва : УМЦ ЖДТ, 2012	100 % online
6.1.1.3	ред. А. В. Горелик	Системы железнодорожной автоматики, телемеханики и связи. В 2-х ч. [Текст] : учеб. для ВУЗов ж.-д. трансп. : Ч.1.	М. : УМЦ ЖДТ, 2013	8
6.1.1.4	ред. А. В. Горелик	Системы железнодорожной автоматики, телемеханики и связи. В 2-х ч. [Текст] : учеб. для ВУЗов ж.-д. трансп. : Ч.2.	М. : УМЦ ЖДТ, 2013	8
6.1.1.5	В. В. Сапожников, Л. И. Борисенко, А. А. Лыков, В. П. Молодцов ; ред. В. В. Сапожников	Автоматика и телемеханика на железнодорожном транспорте [Текст] : учебное пособие для вузов ж.-д. трансп.	Москва : УМЦ ЖДТ, 2013	15
<b>6.1.2 Дополнительная литература</b>				
	Авторы, составители	Заглавие	Издательство, год издания	Кол-во экз. в библиотеке/ 100% онлайн
6.1.2.1	В. С. Сагайтис, В. Н. Соколов	Устройства механизированных и автоматизированных сортировочных горок [Текст] : справочник.	М. : Транспорт, 1988	10
6.1.2.2	ред.: Г. Теег, С. Власенко	Системы автоматики и телемеханики на железных дорогах мира [Текст] : учеб. пособие для ВУЗов ж.-д. трансп.	М. : Интекст, 2010	7
6.1.2.3	В. И. Шелухин	Автоматизация и механизация сортировочных горок [Текст] : учеб. для ССУЗов ж-д трансп.	М. : Маршрут, 2005	70
<b>6.1.3 Учебно-методические разработки (в т. ч. Для самостоятельной работы обучающихся)</b>				
	Авторы, составители	Заглавие	Издательство, год издания/ Личный кабинет обучающегося	Кол-во экз. в библиотеке/ 100% онлайн
6.1.3.1	А. Е. Гаранин	Системы автоматического управления [Электронный ресурс] : методические материалы и указания по изучению дисциплины для обучающихся специальности 23.05.05 Системы обеспечения движения поездов. - URL: <a href="http://irbis.krsk.irkgups.ru/web_ft/index.php?C21COM=S&amp;S21COLORTERMS=1&amp;P21DBN=IBIS&amp;I21DBN=IBIS_FULLTEXT&amp;LNG=&amp;Z21ID=4444&amp;S21FMT=briefHTML_ft&amp;USES21ALL=1&amp;S21ALL=%28%3C%2E%3E%3D656%2E25%2F%D0%93%2020%2D103936858%3C%2E%3E%29&amp;FT_PREFIX=KT=&amp;SEARCH_STRING=&amp;S21STN=1&amp;S21REF=10&amp;S21CNR=5&amp;auto_open=4">http://irbis.krsk.irkgups.ru/web_ft/index.php?C21COM=S&amp;S21COLORTERMS=1&amp;P21DBN=IBIS&amp;I21DBN=IBIS_FULLTEXT&amp;LNG=&amp;Z21ID=4444&amp;S21FMT=briefHTML_ft&amp;USES21ALL=1&amp;S21ALL=%28%3C%2E%3E%3D656%2E25%2F%D0%93%2020%2D103936858%3C%2E%3E%29&amp;FT_PREFIX=KT=&amp;SEARCH_STRING=&amp;S21STN=1&amp;S21REF=10&amp;S21CNR=5&amp;auto_open=4</a>	Красноярск : КрИЖТ ИрГУПС, 2023	100 % online
<b>6.2 Ресурсы информационно-телекоммуникационной сети «Интернет»</b>				
6.2.1	Библиотека КрИЖТ ИрГУПС : [сайт] / Красноярский институт железнодорожного транспорта – филиал			



	ИрГУПС. – Красноярск. – URL: <a href="http://irbis.krsk.ircups.ru/">http://irbis.krsk.ircups.ru/</a> . – Режим доступа: после авторизации. – Текст : электронный.
6.2.2	Электронная библиотека «УМЦ ЖДТ» : электронно-библиотечная система : сайт / ФГБУ ДПО «Учебно-методический центр по образованию на железнодорожном транспорте». – Москва, 2013 – 2024. – URL: <a href="http://umczdt.ru/books/">http://umczdt.ru/books/</a> . – Режим доступа: по подписке. – Текст : электронный.
6.2.3	Znanium : электронно-библиотечная система : сайт / ООО «ЗНАНИУМ». – Москва, 2011 – 2024. – URL: <a href="http://znanium.ru">http://znanium.ru</a> . – Режим доступа: по подписке. – Текст : электронный.
6.2.4	Образовательная платформа Юрайт : электронная библиотека : сайт / ООО «Электронное издательство Юрайт». – Москва, 2020. – URL: <a href="https://urait.ru/">https://urait.ru/</a> . – Режим доступа: по подписке. – Текст : электронный.
6.2.5	Университетская библиотека онлайн : электронно-библиотечная система : сайт / ООО «Директ-Медиа». – Москва, 2001 – 2024. – URL: <a href="https://biblioclub.ru/">https://biblioclub.ru/</a> . – Режим доступа: по подписке. – Текст : электронный.
6.2.6	Лань : электронно-библиотечная система : сайт / Издательство Лань. – Санкт-Петербург, 2011 – 2024. – URL: <a href="https://e.lanbook.com/">https://e.lanbook.com/</a> . – Режим доступа: по подписке. – Текст : электронный.
6.2.7	Красноярский институт железнодорожного транспорта : [электронная информационно-образовательная среда] / Красноярский институт железнодорожного транспорта. – Красноярск. – URL: <a href="http://sdo1.krsk.ircups.ru/">http://sdo1.krsk.ircups.ru/</a> . – Текст : электронный.
6.2.8	Российские железные дороги : официальный сайт / ОАО «РЖД». – Москва, 2003 – 2024. – URL: <a href="https://company.rzd.ru/">https://company.rzd.ru/</a> . – Текст : электронный.
6.2.9	Красноярский центр научно-технической информации и библиотек (КрЦНТИБ) : сайт. – Красноярск. – URL: <a href="http://dcnti.krw.rzd">http://dcnti.krw.rzd</a> . – Режим доступа: из локальной сети вуза. – Текст : электронный.
<b>6.3 Программное обеспечение и информационные справочные системы</b>	
<b>6.3.1 Базовое программное обеспечение</b>	
6.3.1.1	MicrosoftWindowsVistaBusinessRussian, авторизационный номер лицензиата 64787976ZZS1011, номер лицензии 44799789. Microsoft Office Standard 2013 Russian OLP NL Academic Edition (дог №2 от 29.05.2014 – 100 лицензий; дог №0319100020315000013-00 от 07.12.2015 – 87 лицензий).
<b>6.3.2 Специализированное программное обеспечение</b>	
6.3.2.1	Не предусмотрено
<b>6.3.3 Информационные справочные системы</b>	
6.3.3.1	Не предусмотрено
<b>6.4 Правовые и нормативные документы</b>	
6.4.1	Концепция реализации комплексного научно-технического проекта "Цифровая железная дорога" [Электронный ресурс] : утв. зам. ген. дир. ОАО "РЖД" - гл. инженер С.А. Кобзев № 1285 от 05.12.2017. - URL: <a href="http://irbis.krsk.ircups.ru/web_ft/index.php?C21COM=S&amp;S21COLORTERMS=1&amp;P21DBN=IBIS&amp;I21DBN=IBIS_FULLTEXT&amp;LNG=&amp;Z21ID=0901Sasha&amp;S21FMT=briefHTML_ft&amp;USES21ALL=1&amp;S21ALL=%3C%2E%3E1%3D656%2E2%2F%D0%9A%2065%2D180235%3C%2E%3E&amp;FT_PREFIX=KT=&amp;SEARCH_STRING=&amp;S21STN=1&amp;S21REF=10&amp;S21CNR=5&amp;auto_open=4">http://irbis.krsk.ircups.ru/web_ft/index.php?C21COM=S&amp;S21COLORTERMS=1&amp;P21DBN=IBIS&amp;I21DBN=IBIS_FULLTEXT&amp;LNG=&amp;Z21ID=0901Sasha&amp;S21FMT=briefHTML_ft&amp;USES21ALL=1&amp;S21ALL=%3C%2E%3E1%3D656%2E2%2F%D0%9A%2065%2D180235%3C%2E%3E&amp;FT_PREFIX=KT=&amp;SEARCH_STRING=&amp;S21STN=1&amp;S21REF=10&amp;S21CNR=5&amp;auto_open=4</a>
6.4.2	Системы железнодорожной автоматики и телемеханики на сортировочных станциях. Требования безопасности и методы контроля [Электронный ресурс] : издание официальное : утвержден и введен в действие Приказом Федерального агентства по техническому регулированию и метрологии от 30 марта 2017 г. № 221-ст : введен впервые. - URL: <a href="http://irbis.krsk.ircups.ru/web_ft/index.php?C21COM=S&amp;S21COLORTERMS=1&amp;P21DBN=IBIS&amp;I21DBN=IBIS_FULLTEXT&amp;LNG=&amp;Z21ID=0901Sasha&amp;S21FMT=briefHTML_ft&amp;USES21ALL=1&amp;S21ALL=%3C%2E%3E1%3D%D0%93%D0%9E%D0%A1%D0%A2%2033892%2D2016%21%2D165923%3C%2E%3E&amp;FT_PREFIX=KT=&amp;SEARCH_STRING=&amp;S21STN=1&amp;S21REF=10&amp;S21CNR=5&amp;auto_open=4">http://irbis.krsk.ircups.ru/web_ft/index.php?C21COM=S&amp;S21COLORTERMS=1&amp;P21DBN=IBIS&amp;I21DBN=IBIS_FULLTEXT&amp;LNG=&amp;Z21ID=0901Sasha&amp;S21FMT=briefHTML_ft&amp;USES21ALL=1&amp;S21ALL=%3C%2E%3E1%3D%D0%93%D0%9E%D0%A1%D0%A2%2033892%2D2016%21%2D165923%3C%2E%3E&amp;FT_PREFIX=KT=&amp;SEARCH_STRING=&amp;S21STN=1&amp;S21REF=10&amp;S21CNR=5&amp;auto_open=4</a>
6.4.3	Об утверждении Инструкции по технической эксплуатации устройств и систем сигнализации, централизации и блокировки механизированных и автоматизированных сортировочных горок [Электронный ресурс] : распоряжение ОАО "РЖД" от 30.01.2019 № 154/р. - URL: <a href="http://irbis.krsk.ircups.ru/web_ft/index.php?C21COM=S&amp;S21COLORTERMS=1&amp;P21DBN=IBIS&amp;I21DBN=IBIS_FULLTEXT&amp;LNG=&amp;Z21ID=0901Sasha&amp;S21FMT=briefHTML_ft&amp;USES21ALL=1&amp;S21ALL=%3C%2E%3E1%3D%D0%A0%D0%B0%D1%81%D0%BF%D0%BE%D1%80%D1%8F%D0%B6%D0%B5%D0%BD%D0%B8%D0%B5%20E2%84%96%20154%2F%D1%80%21%2D729495%3C%2E%3E&amp;FT_PREFIX=KT=&amp;SEARCH_STRING=&amp;S21STN=1&amp;S21REF=10&amp;S21CNR=5&amp;auto_open=4">http://irbis.krsk.ircups.ru/web_ft/index.php?C21COM=S&amp;S21COLORTERMS=1&amp;P21DBN=IBIS&amp;I21DBN=IBIS_FULLTEXT&amp;LNG=&amp;Z21ID=0901Sasha&amp;S21FMT=briefHTML_ft&amp;USES21ALL=1&amp;S21ALL=%3C%2E%3E1%3D%D0%A0%D0%B0%D1%81%D0%BF%D0%BE%D1%80%D1%8F%D0%B6%D0%B5%D0%BD%D0%B8%D0%B5%20E2%84%96%20154%2F%D1%80%21%2D729495%3C%2E%3E&amp;FT_PREFIX=KT=&amp;SEARCH_STRING=&amp;S21STN=1&amp;S21REF=10&amp;S21CNR=5&amp;auto_open=4</a>

<b>7 ОПИСАНИЕ МАТЕРИАЛЬНО-ТЕХНИЧЕСКОЙ БАЗЫ, НЕОБХОДИМОЙ ДЛЯ ОСУЩЕСТВЛЕНИЯ УЧЕБНОГО ПРОЦЕССА ПО ДИСЦИПЛИНЕ</b>	
1	Корпуса А, Л, Т, Н КрИЖТ ИрГУПС находятся по адресу г. Красноярск, ул. Новая Заря, д. 2И
2	Учебные аудитории для проведения занятий лекционного типа, занятий семинарского типа, выполнения курсовых работ, групповых и индивидуальных консультаций, текущего контроля и промежуточной аттестации, укомплектованные специализированной мебелью и техническими

	средствами обучения (ноутбук, проектор, экран), служащими для представления учебной информации большой аудитории. Для проведения занятий лекционного типа имеются учебно-наглядные пособия (презентации).
3	Учебная лаборатория «Комплексные системы автоматизированного управления сортировочным процессом»; г. Красноярск, ул. Новая Заря, д. 2, ауд. Т-30
4	Помещения для самостоятельной работы обучающихся оснащены компьютерной техникой, подключенной к информационно-телекоммуникационной сети «Интернет», и обеспечены доступом в электронную информационно-образовательную среду КриЖТ ИрГУПС. Помещения для самостоятельной работы обучающихся: – читальный зал библиотеки; – компьютерные классы А-224, А-409, А-414, Л-203, Л-204, Л-214, Л-404, Л-410, Н-204, Н-207, Т-46, Т-5.
5	Помещение для хранения и профилактического обслуживания учебного оборудования А-307.

## 8 МЕТОДИЧЕСКИЕ УКАЗАНИЯ ДЛЯ ОБУЧАЮЩИХСЯ ПО ОСВОЕНИЮ ДИСЦИПЛИНЫ

Вид учебной деятельности	Организация учебной деятельности обучающегося
Лекция	<p>Лекция (от латинского «lection» – чтение) – вид аудиторных учебных занятий. Лекция: закладывает основы научных знаний в систематизированной, последовательной, обобщенной форме; раскрывает состояние и перспективы развития соответствующей области науки и техники; концентрирует внимание обучающихся на наиболее сложных, узловых вопросах; стимулирует познавательную активность обучающихся.</p> <p>Во время лекционных занятий обучающийся должен уметь сконцентрировать внимание на изучаемых проблемах и включить в работу все виды памяти: словесную, образную и моторно-двигательную. Для этого весь материал, излагаемый преподавателем, обучающемуся необходимо конспектировать. В конспект рекомендуется выписывать определения, формулировки и доказательства теорем, формулы и т.п. На полях конспекта следует пометить вопросы, выделенные обучающимся для консультации с преподавателем. Выводы, полученные в виде формул, рекомендуется в конспекте подчеркивать или обводить рамкой, чтобы лучше запоминались. Полезно составить краткий справочник, содержащий определения важнейших понятий и наиболее часто употребляемые формулы дисциплины. К каждой лекции следует разобрать материал предыдущей лекции. Изучая материал по учебнику или конспекту лекций, следует переходить к следующему вопросу только в том случае, когда хорошо усвоен предыдущий вопрос. При этом необходимо воспроизводить на бумаге все рассуждения, как имеющиеся в учебнике или конспекте, так и пропущенные в силу их простоты. Ряд вопросов дисциплины может быть вынесен на самостоятельное изучение. Такое задание требует оперативного выполнения. В конспекте лекций необходимо оставить место для освещения упомянутых вопросов. Обозначить вопросы, термины, материал, который вызывает трудности, пометить и попытаться найти ответ в рекомендуемой литературе. Если самостоятельно не удастся разобраться в материале, то необходимо сформулировать вопрос и задать преподавателю на консультации, на практическом занятии</p>
Лабораторные работы	<p>Лабораторное занятие предполагает углубление и закрепление теоретических знаний, получение умений и практических навыков в ходе проведения экспериментов на реальном оборудовании. Для всех лабораторных занятий составляются методические указания к выполнению лабораторных работ, доступные в библиотеке и информационной среде Интернет в личном кабинете. Успех лабораторных занятий зависит от состояния лабораторной базы и методического обеспечения, а также от степени подготовленности обучающихся к занятию. Форму организации лабораторного занятия определяет преподаватель. Она зависит от числа обучающихся, числа лабораторных работ, а также от вместимости и оснащения лабораторий. Задача на подготовку к лабораторной работе может быть поставлена либо на лекции, либо на практическом занятии. Подготовка к лабораторному занятию проводится в часы самостоятельной работы. Обработка результатов эксперимента, оформление отчета выполняется либо в день выполнения работы, либо во время самостоятельной работы. После чего оформляется индивидуальный отчет о выполненной работе. Лабораторная работа считается выполненной после защиты отчета.</p> <p>Лабораторные занятия в форме практической подготовки предусматривают участие обучающихся в выполнении отдельных элементов работ, связанных с будущей профессиональной деятельностью.</p>

	<p>Практическая подготовка – форма организации образовательной деятельности при освоении образовательных программ в условиях выполнения обучающимися определенных видов работ, связанных с будущей профессиональной деятельностью и направленных на формирование, закрепление, развитие практических навыков и компетенций по профилю соответствующей образовательной программы.</p>
Самостоятельная работа	<p>Целью самостоятельной работы является овладение фундаментальными знаниями, профессиональными, знаниями, умениями и навыками, опытом творческой и исследовательской деятельности по направлению подготовки. Самостоятельная работа способствует развитию самостоятельности, ответственности и организованности, творческого подхода к решению проблем учебного и профессионального уровня.</p> <p>Основной формой самостоятельной работы является изучение учебного материала дисциплины по конспекту лекций, с привлечением рекомендованной литературы. Для работы с литературой используются в библиотечный алфавитный и систематический каталоги, а так же ресурсы сети Интернет. Изучая материал по учебнику, следует переходить к следующему вопросу только после полного уяснения предыдущего. Если в процессе самостоятельной работы над изучением учебного материала возникают вопросы необходимо обратиться к преподавателю для получения разъяснений.</p>
Подготовка к зачету	<p>При подготовке к зачету необходимо ориентироваться на конспекты лекций, рабочую программу дисциплины, нормативную, учебную и рекомендуемую литературу. Основное в подготовке к сдаче зачета - это повторение всего материала дисциплины. Для успешной сдачи зачета студенты должны принимать во внимание, что все основные категории, которые указаны в рабочей программе, нужно знать, понимать их смысл и уметь его разъяснить; указанные в рабочей программе формируемые профессиональные компетенции в результате освоения дисциплины должны быть продемонстрированы студентом; практические занятия способствуют получению более высокого уровня знаний; готовиться к зачету необходимо начинать с первой лекции и первого занятия.</p>
<p>Комплекс учебно-методических материалов по всем видам учебной деятельности, предусмотренным рабочей программой дисциплины (модуля), размещен в электронной информационно-образовательной среде КрИЖТ ИрГУПС, доступной обучающемуся через его личный кабинет.</p>	

**Приложение № 1 к рабочей программе дисциплины  
Б1.В.ДВ.06.02 Системы автоматического управления**

**ФОНД ОЦЕНОЧНЫХ СРЕДСТВ**  
**для проведения текущего контроля успеваемости**  
**и промежуточной аттестации по дисциплине**  
**Б1.В.ДВ.06.02 Системы автоматического управления**

## 1 Общие положения

Фонд оценочных средств (ФОС) является составной частью нормативно-методического обеспечения системы оценки качества освоения обучающимися образовательной программы.

Фонд оценочных средств предназначен для использования обучающимися, преподавателями, администрацией Университета, а также сторонними образовательными организациями для оценивания качества освоения образовательной программы и уровня сформированности компетенций у обучающихся.

Задачами ФОС являются:

- оценка достижений обучающихся в процессе изучения дисциплины;
- обеспечение соответствия результатов обучения задачам будущей профессиональной деятельности через совершенствование традиционных и внедрение инновационных методов обучения в образовательный процесс;
- самоподготовка и самоконтроль обучающихся в процессе обучения.

Фонд оценочных средств сформирован на основе ключевых принципов оценивания: валидность, надежность, объективность, эффективность.

Для оценки уровня сформированности компетенций используется трехуровневая система:

- минимальный уровень освоения, обязательный для всех обучающихся по завершению освоения образовательной программы; дает общее представление о виде деятельности, основных закономерностях функционирования объектов профессиональной деятельности, методов и алгоритмов решения практических задач;
- базовый уровень освоения, превышение минимальных характеристик сформированности компетенций; позволяет решать типовые задачи, принимать профессиональные и управленческие решения по известным алгоритмам, правилам и методикам;
- высокий уровень освоения, максимально возможная выраженность характеристик компетенций; предполагает готовность решать практические задачи повышенной сложности, нетиповые задачи, принимать профессиональные и управленческие решения в условиях неполной определенности, при недостаточном документальном, нормативном и методическом обеспечении.

## 2 Перечень компетенций, в формировании которых участвует дисциплина.

### Программа контрольно-оценочных мероприятий.

#### Показатели оценивания компетенций, критерии оценки

Дисциплина «Комплексные системы автоматизированного управления сортировочным процессом» участвует в формировании компетенций:

**ПК-4:** Способен осуществлять работы по проектированию, внедрению, техническому обслуживанию, ремонту и модернизации релейного и микропроцессорного оборудования, устройств и сооружений станционных и перегонных систем железнодорожной автоматики и телемеханики.

**Программа контрольно-оценочных мероприятий**

**очная форма обучения**

№	Неделя	Наименование контрольно-оценочного мероприятия	Объект контроля (понятие/тем/раздел и т.д. дисциплины)	Код индикатора достижения компетенции	Наименование оценочного средства (форма проведения)
<b>9 семестр</b>					
1	1-17	Текущий контроль	Раздел 1. Автоматизация роспуска составов на сортировочной горке. Раздел 2. Станционные системы автоматического управления.	ПК-4.1	Защита лабораторной работы (устно). В рамках ПП**: отчет о лабораторной работе (письменно); Собеседование (устно); Конспект (письменно) Тестирование (компьютерные технологии)
2	17	Промежуточная аттестация – Зачет	Раздел 1. Автоматизация роспуска составов на сортировочной горке. Раздел 2. Станционные системы автоматического управления.	ПК-4.1	Собеседование (устно); Тестирование (компьютерные технологии)

**Программа контрольно-оценочных мероприятий  
за период изучения дисциплины заочная форма обучения**

№	Наименование контрольно-оценочного мероприятия	Объект контроля (понятие/тем/раздел и т.д. дисциплины)	Код индикатора достижения компетенции	Наименование оценочного средства (форма проведения)
<b>Курс 6</b>				
1	Текущий контроль	Раздел 1. Автоматизация роспуска составов на сортировочной горке. Раздел 2. Станционные системы автоматического управления.	ПК-4.1	Защита лабораторной работы (устно). В рамках ПП**: отчет о лабораторной работе (письменно); Собеседование (устно); Конспект (письменно) Тестирование (компьютерные технологии)
2	Промежуточная аттестация – Контрольная работа	Раздел 1. Автоматизация роспуска составов на сортировочной горке. Раздел 2. Станционные системы автоматического управления.	ПК-4.1	Контрольная работа (защита, устно)
3	Промежуточная аттестация – Зачет	Раздел 1. Автоматизация роспуска составов на сортировочной горке. Раздел 2. Станционные системы автоматического управления.	ПК-4.1	Собеседование (устно); Тестирование (компьютерные технологии)

## Описание показателей и критериев оценивания компетенций на различных этапах их формирования, описание шкал оценивания

Контроль качества освоения дисциплины включает в себя текущий контроль успеваемости и промежуточную аттестацию. Текущий контроль успеваемости и промежуточная аттестация обучающихся проводятся в целях установления соответствия достижений обучающихся поэтапным требованиям образовательной программы к результатам обучения и формирования компетенций.

Текущий контроль успеваемости – основной вид систематической проверки знаний, умений, навыков обучающихся. Задача текущего контроля – оперативное и регулярное управление учебной деятельностью обучающихся на основе обратной связи и корректировки. Результаты оценивания учитываются в виде средней оценки при проведении промежуточной аттестации.

Для оценивания результатов обучения используется четырехбалльная шкала: «отлично», «хорошо», «удовлетворительно», «неудовлетворительно» и/или двухбалльная шкала: «зачтено», «не зачтено».

Компьютерное тестирование обучающихся используется при проведении текущего контроля знаний обучающихся. Результаты тестирования могут быть использованы при проведении промежуточной аттестации.

Перечень оценочных средств, используемых для оценивания компетенций на различных этапах их формирования, а также краткая характеристика этих средств приведены в таблице

№	Наименование оценочного средства	Краткая характеристика оценочного средства	Представление оценочного средства в ФОС
1	Конспект	Средство, позволяющее формировать и оценивать способность обучающегося к восприятию, обобщению и анализу информации. Может быть использовано для оценки знаний и умений обучающихся	Темы конспектов по дисциплине
2	Защита лабораторной работы	Средство, позволяющее оценить умение обучающегося письменно излагать суть поставленной задачи, самостоятельно применять стандартные методы решения поставленной задачи с использованием имеющейся лабораторной базы, проводить анализ полученного результата работы. Может быть использовано для оценки умений, навыков и (или) опыта деятельности обучающихся	Темы лабораторных работ и требования к их защите
3	Тест	Система стандартизированных заданий, позволяющая автоматизировать процедуру измерения уровня знаний и умений обучающегося. Может быть использовано для оценки знаний, умений, навыков и (или) опыта деятельности обучающихся	Фонд тестовых заданий
4	Собеседование	Средство контроля на практическом занятии, организованное как специальная беседа преподавателя с обучающимся на темы, связанные с изучаемой дисциплиной, и рассчитанное на выяснение объема знаний обучающегося по определенному разделу, теме, проблеме и т.п. Может быть использовано для оценки знаний обучающихся	Вопросы по темам/разделам дисциплины
5	Контрольная работа (КР)	Средство проверки умений применять полученные знания для решения задач определенного типа по теме или разделу. Может быть использовано для оценки знаний и умений обучающихся	Комплекты контрольных заданий по темам дисциплины (не менее двух вариантов)
6	Зачет	Средство, позволяющее оценить знания, умения, навыки и (или) опыта деятельности обучающегося по дисциплине. Может быть использовано для оценки знаний, умений, навыков и (или) опыта деятельности обучающихся	Перечень теоретических вопросов и практических заданий (билетов) к зачету

**Критерии и шкалы оценивания компетенций в результате изучения дисциплины при проведении промежуточной аттестации в форме зачета.**

**Шкала оценивания уровня освоения компетенций**

Шкалы оценивания	Критерии оценивания	Уровень освоения компетенций
«зачтено»	Обучающийся правильно ответил на теоретические вопросы. Показал отличные знания в рамках учебного материала. Правильно выполнил практические задания. Показал отличные умения и владения навыками применения полученных знаний и умений при решении задач в рамках учебного материала. Ответил на все дополнительные вопросы	Высокий
	Обучающийся с небольшими неточностями ответил на теоретические вопросы. Показал хорошие знания в рамках учебного материала. С небольшими неточностями выполнил практические задания. Показал хорошие умения и владения навыками применения полученных знаний и умений при решении задач в рамках учебного материала. Ответил на большинство дополнительных вопросов	Базовый
	Обучающийся с существенными неточностями ответил на теоретические вопросы. Показал удовлетворительные знания в рамках учебного материала. С существенными неточностями выполнил практические задания. Показал удовлетворительные умения и владения навыками применения полученных знаний и умений при решении задач в рамках учебного материала. Допустил много неточностей при ответе на дополнительные вопросы	Минимальный
«не зачтено»	Обучающийся при ответе на теоретические вопросы и при выполнении практических заданий продемонстрировал недостаточный уровень знаний и умений при решении задач в рамках учебного материала. При ответах на дополнительные вопросы было допущено множество неправильных ответов	Компетенции не сформированы

**Критерии и шкалы оценивания результатов обучения при проведении текущего контроля успеваемости**

**Защита лабораторной работы**

Шкала оценивания	Критерии оценивания
«отлично»	Лабораторная работа выполнена в обозначенный преподавателем срок, письменный отчет без замечаний. Лабораторная работа выполнена обучающимся в полном объеме с соблюдением необходимой последовательности. Обучающийся работал полностью самостоятельно; показал необходимые для проведения работы теоретические знания, практические умения и навыки. Работа (отчет) оформлена аккуратно, в наиболее оптимальной для фиксации результатов форме
«хорошо»	Лабораторная работа выполнена в обозначенный преподавателем срок, письменный отчет с небольшими недочетами. Лабораторная работа выполнена обучающимся в полном объеме и самостоятельно. Допущены отклонения от необходимой последовательности выполнения, не влияющие на правильность конечного результата. Работа показывает знание обучающимся основного теоретического материала и овладение умениями, необходимыми для самостоятельного выполнения работы. Допущены неточности и небрежность в оформлении результатов работы (отчета)
«удовлетворительно»	Лабораторная работа выполнена с задержкой, письменный отчет с недочетами. Лабораторная работа выполняется и оформляется обучающимся при посторонней помощи. На выполнение работы затрачивается много времени. Обучающийся



	показывает знания теоретического материала, но испытывает затруднение при самостоятельной работе с источниками знаний или приборами
«неудовлетворительно»	Лабораторная работа не выполнена, письменный отчет не представлен. Результаты, полученные обучающимся, не позволяют сделать правильных выводов и полностью расходятся с поставленной целью. Показывается плохое знание теоретического материала и отсутствие необходимых умений. Лабораторная работа не выполнена, у учащегося отсутствуют необходимые для проведения работы теоретические знания, практические умения и навыки

### Контрольная работа

Шкала оценивания	Критерии оценивания
«отлично»	Обучающийся полностью и правильно выполнил задание контрольной работы. Показал отличные знания и умения в рамках усвоенного учебного материала. Контрольная работа оформлена аккуратно и в соответствии с предъявляемыми требованиями
«хорошо»	Обучающийся выполнил задание контрольной работы с небольшими неточностями. Показал хорошие знания и умения в рамках усвоенного учебного материала. Есть недостатки в оформлении контрольной работы
«удовлетворительно»	Обучающийся выполнил задание контрольной работы с существенными неточностями. Показал удовлетворительные знания и умения в рамках усвоенного учебного материала. Качество оформления контрольной работы имеет недостаточный уровень
«неудовлетворительно»	Обучающийся не выполнил задания контрольной работы, при этом проявил недостаточный уровень знаний и умений

### Конспект (письменно)

Шкала оценивания	Критерии оценивания
«отлично»	Конспект полный. В конспектируемом материале выделена главная и второстепенная информация. Установлена логическая связь между элементами конспектируемого материала. Даны определения основных понятий; основные формулы приведены с выводом, дана геометрическая иллюстрация. Приведены примеры
«хорошо»	Конспект полный. В конспектируемом материале выделена главная и второстепенная информация. Установлена не в полном объеме логическая связь между элементами конспектируемого материала. Даны определения основных понятий; основные формулы приведены без вывода, частично дана геометрическая иллюстрация. Примеры приведены частично
«удовлетворительно»	Конспект не полный. В конспектируемом материале не выделена главная и второстепенная информация. Не установлена логическая связь между элементами конспектируемого материала. Даны определения основных понятий; основные формулы приведены без вывода, нет геометрической иллюстрации. Примеры отсутствуют
«неудовлетворительно»	Конспект не удовлетворяет ни одному из критериев, приведенных выше

### Собеседования

Шкала оценивания	Критерии оценивания
«отлично»	Глубокое и прочное усвоение программного материала. Полные, последовательные, грамотные и логически излагаемые ответы при видоизменении задания. Обучающийся свободно справляется с поставленными задачами, может обосновать принятые решения, демонстрирует владение разносторонними навыками и приемами выполнения практических работ
«хорошо»	Знание программного материала, грамотное изложение, без существенных неточностей в ответе на вопрос, правильное применение теоретических знаний, владение необходимыми навыками при выполнении практических задач
«удовлетворительно»	Обучающийся демонстрирует усвоение основного материала, при ответе допускаются неточности, при ответе недостаточно правильные формулировки, нарушение последовательности в изложении программного материала, затруднения в выполнении практических заданий

	Слабое знание программного материала, при ответе возникают ошибки, затруднения при выполнении практических работ
«неудовлетворительно»	Не было попытки выполнить задание

### Тест

Шкала оценивания		Критерии оценивания
«отлично»	«зачтено»	Обучающийся верно ответил на 90 – 100 % тестовых заданий при прохождении тестирования
«хорошо»		Обучающийся верно ответил на 80 – 89 % тестовых заданий при прохождении тестирования
«удовлетворительно»		Обучающийся верно ответил на 70 – 79 % тестовых заданий при прохождении тестирования
«не удовлетворительно»	«не зачтено»	Обучающийся верно ответил на 69 % и менее тестовых заданий при прохождении тестирования

Результаты тестирования могут быть использованы при проведении промежуточной аттестации.

### Критерии и шкала оценивания промежуточной аттестации в форме зачета:

Шкала оценивания	Критерии оценивания
«зачтено»	Обучающийся верно ответил на 70 % и более тестовых заданий при прохождении тестирования
«не зачтено»	Обучающийся верно ответил на 69 % и менее тестовых заданий при прохождении тестирования

## 3 Типовые контрольные задания или иные материалы, необходимые для оценки знаний, умений, навыков и (или) опыта деятельности

### 3.1 Типовые контрольные задания для тестирования

Фонд тестовых заданий по дисциплине содержит тестовые задания, распределенные по разделам и темам, с указанием их количества и типа.

Структура фонда тестовых заданий по дисциплине «Системы автоматического управления».

Полный комплект ФТЗ хранится в электронной информационно-образовательной среде КРИЖТИрГУПС и обучающийся имеет возможность ознакомиться с демонстрационным вариантом ФТЗ.

Ниже приведен образец типового варианта итогового теста, предусмотренного рабочей программой дисциплины.

Индикатор	Тема в соответствии с РПД/РПП (с соответствующим номером)	Содержательный элемент	Характеристика содержательного элемента	Количество тестовых заданий, типы ТЗ
ПК-4.1 Применяет знания устройства, принципа действия, технических характеристик и конструктивных особенностей основных элементов, узлов и устройств релейных и микропроцессорных	Введение. Технологические процессы сортировочных станций. Технологические требования к горочным системам. Развитие горочных систем автоматики. Комплекс устройств на горке.	Технологические процессы сортировочных станций.	Знание	5 – ОТЗ 5 – ЗТЗ
		Технологические требования к горочным системам.	Умение	5 – ОТЗ 5 – ЗТЗ
		Комплекс устройств на горке.	Действие	5 – ОТЗ 5 – ЗТЗ

систем железнодорожной автоматики и телемеханики, а также систем контроля параметров подвижного состава				
ПК-4.1 Применяет знания устройства, принципа действия, технических характеристик и конструктивных особенностей основных элементов, узлов и устройств релейных и микропроцессорных систем железнодорожной автоматики и телемеханики, а также систем контроля параметров подвижного состава	Сортировочные станции: назначение, схема односторонней сортировочной станции. Технология расформирования-формирования составов, оперативное управление эксплуатационной работой основные параметры сортировочных горок. Ходовые свойства отцепов. Виды торможения. Тормозные позиции. Интервал роспуска. Перерабатывающая способность сортировочных горок.	Сортировочные станции: назначение, схема односторонней сортировочной станции.	Знание	5– ОТЗ 5 – ЗТЗ
		Технология расформирования-формирования составов, оперативное управление эксплуатационной работой основные параметры сортировочных горок.	Умение	5– ОТЗ 5 – ЗТЗ
		Ходовые свойства отцепов и виды торможения.	Действие	5– ОТЗ 5 – ЗТЗ
ПК-4.1 Применяет знания устройства, принципа действия, технических характеристик и конструктивных особенностей основных элементов, узлов и устройств релейных и микропроцессорных систем железнодорожной автоматики и телемеханики, а также систем контроля параметров подвижного состава	Устройства контроля занятости горочных стрелок. Нормально разомкнутые рельсовые цепи и их особенности. Магнитные и путевые датчики. Фото и радиоконтрольные устройства. Устройства контроля заполнения путей подгорочного парка. Устройство комплексного контроля головной зоны стрелок УКГЗ.	Горочные рельсовые цепи	Знание	5– ОТЗ 5 – ЗТЗ
		Магнитные и путевые датчики и устройства контроля заполнения путей подгорочного парка	Знание	5– ОТЗ 5 – ЗТЗ
		Устройство комплексного контроля головной зоны стрелок УКГЗ.	Действие	5– ОТЗ 5 – ЗТЗ
ПК-4.1 Применяет знания устройства, принципа действия, технических характеристик и конструктивных особенностей основных элементов, узлов и устройств релейных и микропроцессорных систем железнодорожной автоматики и телемеханики и	Конструкция, принцип работы, установка, техническое обслуживание и техника безопасности при обслуживании стрелочных электроприводов СПГ и СПГБ-4М. Отказы приводов и их предотвращение в условиях эксплуатации. Схемы управления горочными стрелочными электроприводами:	Стрелочные переводы на сортировочных горках	Знание	5– ОТЗ 5 – ЗТЗ
		Стрелочные электроприводы на сортировочных горках	Действие	5– ОТЗ 5 – ЗТЗ
		Схема управления стрелочным электроприводом.	Действие	5– ОТЗ 5 – ЗТЗ

телемеханики, а также систем контроля параметров подвижного состава	Эксплуатационно-технические требования, построение цепей и их работа. Автовозврат стрелки. Контроль исправности тиристоров. Замыкание пошерстных стрелок.			
ПК-4.1 Применяет знания устройства, принципа действия, технических характеристик и конструктивных особенностей основных элементов, узлов и устройств релейных и микропроцессорных систем железнодорожной автоматики и телемеханики, а также систем контроля параметров подвижного состава	Горочные вагонные замедлители и их назначение и классификация. Конструкция и принципы действия замедлителей типа 50, КНП-5, КВ, РНЗ-2, ВЗПГ. Управление вагонными замедлителями. Аппаратура впуска и выпуска воздуха, регуляторы давления. Схема управления замедлителями нажимного действия.	Тормозные позиции на сортировочных горках	Знание	5– ОТЗ 5 – ЗТЗ
		Вагонные замедлители на сортировочных горках	Умение	5– ОТЗ 5 – ЗТЗ
		Схема управления замедлителями	Действие	5– ОТЗ 5 – ЗТЗ
ПК-4.1 Применяет знания устройства, принципа действия, технических характеристик и конструктивных особенностей основных элементов, узлов и устройств релейных и микропроцессорных систем железнодорожной автоматики и телемеханики, а также систем контроля параметров подвижного состава	Особенности построения горочной автоматической централизации. Типы горочных централизаций и их особенности. Однониточный и двухниточный планы стрелочной распределительной зоны горки. Структурная схема централизации. Режимы работы горочных централизации, выбор режимов. Схема реле режимов и электропитание устройств централизации.	Основы построения ГАЦ	Действие	5– ОТЗ 5 – ЗТЗ
		План сортировочной станции	Действие	5– ОТЗ 5 – ЗТЗ
		Режимы работы ГАЦ	Действие	5– ОТЗ 5 – ЗТЗ
ПК-4.1 Применяет знания устройства, принципа действия, технических характеристик и конструктивных особенностей основных элементов, узлов и устройств релейных и микропроцессорных систем железнодорожной автоматики и	БГАЦ. Особенности системы. Типы блоков БГАЦ. Функциональная схема БГАЦ. Схемы формирования, накопления и регистрации заданий БГАЦ. Схемы трансляции заданий в БГАЦ. Включение исполнительных устройств.	Основы работы БГАЦ.	Знание	5– ОТЗ 5 – ЗТЗ
		Схемы формирования, накопления и регистрации заданий БГАЦ.	Действие	5– ОТЗ 5 – ЗТЗ
		Схемы трансляции заданий в БГАЦ.	Действие	5– ОТЗ 5 – ЗТЗ

телемеханики, а также систем контроля параметров подвижного состава				
ПК-4.1 Применяет знания устройства, принципа действия, технических характеристик и конструктивных особенностей основных элементов, узлов и устройств релейных и микропроцессорных систем железнодорожной автоматики и телемеханики, а также систем контроля параметров подвижного состава	Состав горочного микропроцессорного комплекса. Принцип построения систем, функциональные возможности КГМ и назначение основного оборудования. Технологический алгоритм автоматических устройств для расформирования поездов на горках.	Система управления маршрутами отцепов	Знание	5– ОТЗ 5 – ЗТЗ
		Контрольные участки напольных устройств.	Действие	5– ОТЗ 5 – ЗТЗ
		Алгоритм слежения за движением отцепов.	Действие	5– ОТЗ 5 – ЗТЗ
ПК-4.1 Применяет знания устройства, принципа действия, технических характеристик и конструктивных особенностей основных элементов, узлов и устройств релейных и микропроцессорных систем железнодорожной автоматики и телемеханики, а также систем контроля параметров подвижного состава	Виды нарушений безопасности функционирования горочных устройств. Объекты опасных отказов. Опасные ситуации и отказы процесса расформирования и формирования составов. Требования безопасности к горочным рельсовым цепям, датчикам, педалям, фото и радиоконтрольным устройствам. Защита устройств горочной автоматики от кратковременной потери шунта, потери контроля при пропуске длиннобазовых вагонов. Предупреждение отказов.	Влияние обслуживающего персонала, оперативных работников, на безопасность функционирования горочных устройств.	Знание	5– ОТЗ 5 – ЗТЗ
		Требования безопасности к горочным рельсовым цепям, датчикам, педалям, фото и радиоконтрольным устройствам.	Знание	5– ОТЗ 5 – ЗТЗ
		Предупреждение отказов.	Знание	5– ОТЗ 5 – ЗТЗ
Итого				270 ТЗ: 135– ОТЗ 135 – ЗТЗ

**Образец типового варианта итогового теста,  
предусмотренного рабочей программой дисциплины**

Тест содержит 30 вопросов, в том числе 15 – ОТЗ, 15 – ЗТЗ.

Норма времени – 50 мин.

Образец типового теста содержит задания для оценки знаний, умений, навыков и (или) опыта деятельности.

1. Выберите правильный ответ.

Какой тип рельсовых цепей преимущественно используется на горках?

- а) нормально замкнутые;
- б) тональные;
- в) фазочувствительные;
- г) нормально разомкнутые.

2. Выберите правильный ответ

Какой фактической длины рельсовые цепи преимущественно используется на горках?

- а) 15 м;
- б) 11,5 м;
- в) 800 м;
- г) 100 м;
- д) 12,5 м.

3. Выберите правильный ответ

Какой тип электропривода преимущественно используется на горках?

- а) СП-6М;
- б) ВСП-150;
- в) СПГБ-44;
- г) СПВ-6.

4. Выберите правильный ответ

На какой тормозной позиции осуществляется исключительно прицельное торможение отцепов?

- а) на третьей позиции;
- б) на второй позиции;
- в) на первой позиции;
- г) на четвертой позиции.

5. Выберите правильный ответ

С какой целью на горочных рельсовых цепях устанавливают магнитные педали?

- а) для счета числа осей отцепов;
- б) для определения направления движения отцепа;
- в) для исключения потери шунта при прохождении отцепа;
- г) для определения массы отцепа.

6. Выберите правильный ответ

По какой причине в горочных рельсовых цепях применяют контроль напряжения питания?

- а) так как используют нормально разомкнутые рельсовые цепи;
- б) для обеспечения контрольного режима РЦ;
- в) вследствие малой длины РЦ;
- г) вследствие низкой шунтовой чувствительности РЦ.

7. Выберите правильный ответ

Какое устройство используется вместо автопереключателя в электроприводе СПГБ-4?

- а) датчики движения;
- б) датчики Холла;
- в) оптические датчика;
- г) бесконтактные индукционные датчики.

8. Выберите правильный ответ

Какое устройство используют на горках для измерения скорости отцепов?

- а) магнитные педали;
- б) радиолокационный измеритель скорости;
- в) колесные датчики;
- г) тахеометр.

9. Выберите правильный ответ

С помощью каких устройств на горках регулируют скорость движения отцепов?

- а) тормозных башмаков;
- б) собственной тормозной системы вагонов;
- в) вагонных замедлителей;
- г) не регулируют скорость отцепов.

10. Выберите правильный ответ

По каким бегунам осуществляют расчет высоты горки?

- а) хорошим;
- б) средним;
- в) плохим;
- г) вне зависимости от ходовых качеств бегуна.

11. Выберите правильный ответ

Какая тормозная позиция осуществляет интервальное торможение?

- а) вторая;
- б) первая;
- в) третья;
- г) четвертая.

12. Выберите правильный ответ

Какие электроприводы используют на горках?

- а) медленнодействующие;
- б) типовые;
- в) быстродействующие;
- г) взрезные.

13. Выберите правильный ответ

Сколько ступеней торможения имеет клещевидно-весовой вагонный замедлитель КВ-72?

- а) четыре;
- б) три;
- в) пять;
- г) замедление пропорционально весу вагона.

14. Выберите правильный ответ

В каком типе вагонного замедлителя сила торможения повышается от увеличения высоты подъема шин над уровнем головки рельса?

- а) КНП-5-73;
- б) КВ-72;
- в) Т-50;
- г) КТТ-50.

15. Выберите правильный ответ

Какие электроприводы используют на горках?

- а) медленнодействующие;
- б) типовые;
- в) быстродействующие;
- г) взрезные.

16. Выберите правильный ответ

Производится ли замыкание стрелок в маршруте в системе ГАЦ?

- а) частичное;
- б) посекционное;
- в) да;
- г) нет.

17. Выберите правильный ответ

Предусмотрен ли в ГАЦ автовозврат стрелок?

- а) предусмотрен всегда;
- б) не предусмотрен;
- в) предусмотрен в случае если стрелка не перевелась за определенное время.

18. Выберите правильный ответ

Какой литерой обозначается горочный светофор?

- а) Н;
- б) Г;
- в) Ч;
- г) ЧГ или НГ.

19. Выберите правильный ответ

За счет чего обеспечивается увеличение быстродействия горочных электроприводов?

- а) за счет подачи повышенного напряжения питания на электродвигатель;
- б) за счет использования меньшего хода шибера;
- в) за счет использования индукционного автопереключателя;
- г) за счет использования синхронного электродвигателя.

20. Выберите правильный ответ

Каким образом обозначают и нумеруют вагонные замедлители второй позиции?

- а) двухзначными числами 11,12 и т.д.
- б) по порядку начиная с первой позиции 1,2,3,4,...
- в) по порядку нечетными числами 2,4,6,8,...
- г) трехзначными числами.

21. Выберите правильный ответ

Какую функцию выполняет реле АВ в схемах управления горочным электроприводом?

- а) контроль аварийного питания стрелки;
- б) автоматический возврат стрелки;
- в) автоматическое выключение стрелки из маршрута;
- г) данное реле в схеме не используется.

22. Выберите правильный ответ

Какая величина не входит в расчет длины кабеля от поста ЭЦ до муфты?

- а) коэффициент на изгибы 1,03;
- б) 15 м на ввод кабеля в пост ЭЦ;
- в) длина на пересечение путей бп;
- г) длина кабеля на подъем из траншеи и его разделку 1,5+1;



д) удвоенная длина кабеля на спуск и подъем из траншеи и его разделку  $2(1,5+1)$ .

23. Дополните.

Если при разрешении роспуска отцепов с установленной скоростью на горочном светофоре перегорит сигнальная лампа зеленого огня, на светофоре будет \_\_\_\_\_ огонь.

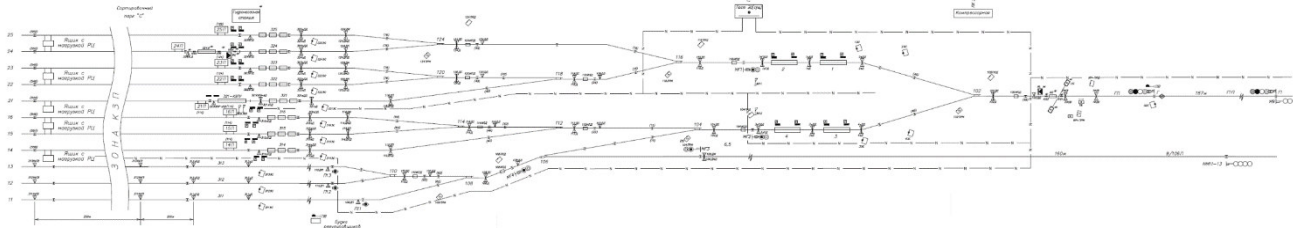
24. Дополните.

При перегорании сигнальной лампы зеленого огня светофора обесточится реле « \_\_\_\_\_ »

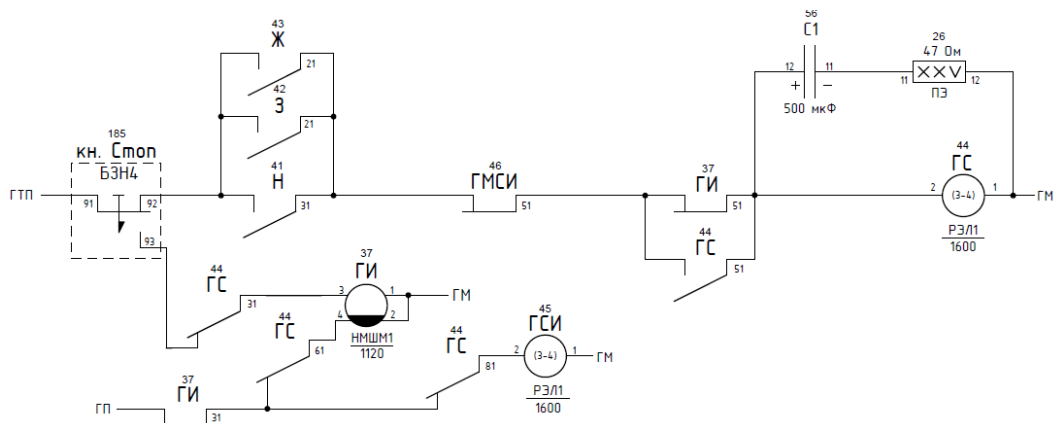
25. Дополните.

Допустимая скорость подхода отцепа к стоящим вагонам составляет \_\_\_\_\_ км/ч?

26. Определить класс сортировочной горки



27. Установите по схеме соответствие состояния реле в исходном состоянии (реле возбуждены (↑) или обесточены (↓)):



- а) ГИ↑, ГСИ↑, ГС↓;
- б) ГСИ↓, ГИ↓, ГС↑;
- в) ГИ↑, ГСИ↓, ГС↓.

28. Установите показание горочного светофора по следующей последовательности работы реле (2 позиции скрыты преднамеренно)

ГТП → [redacted] → Ж ↑ → ГМ .

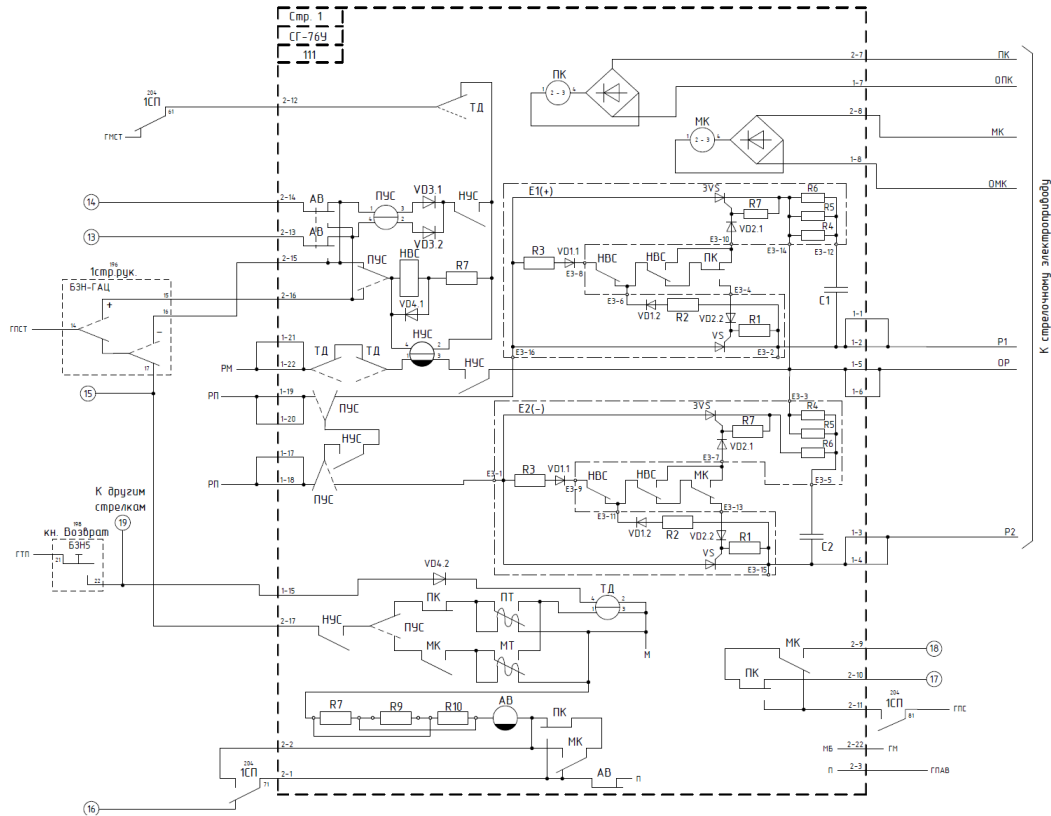
ГТП →  $\overline{Ж}$  →  $\overline{ГМСИ}$  →  $\overline{ГИ}$  →  $\frac{ГС↑}{ГИ↓-ГС↓}$  → ГМ .

ГПХС →  $\overline{ГИ}$  →  $\overline{ГС}$  →  $\overline{Ж}$  → ГЖО ↑ → [redacted] → ГОХС .

29. Установите по схеме, какое реле выбирает нужный тиристорный коммутатор, а в случае его повреждения во время перевода обеспечивает реверсирование привода:

- А) ПК и МК
- Б) ПК

- В) МК
- Г) НУС
- Д) ПУС
- Е) НВС
- ЖАВ
- З) ТД



30. Установить правильную последовательность классов сортировочной горки при уменьшении мощности
- а) 1,2,3,4
  - б) 4,3,2,1
  - в) 2,1,4,3

### 3.2. Перечень теоретических вопросов для собеседования к зачёту (для оценки знаний)

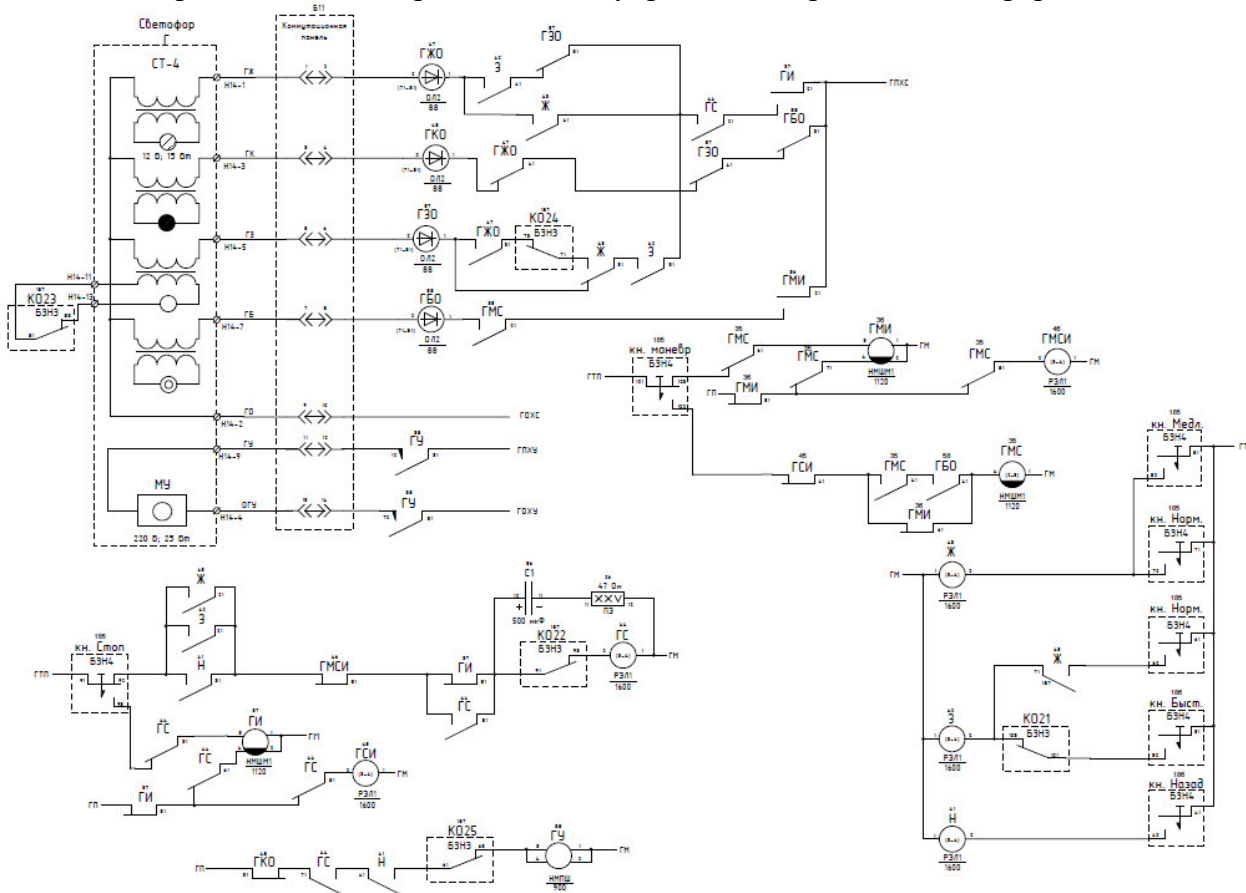
1. Требования к техническим средствам автоматизации и механизации на сортировочных горках.
2. Принцип построения и работа схемы управления стрелкой с блоком СГ-76 при переводе остряков стрелки из плюсового в минусовое положение.
3. Принцип построения и работа схемы управления стрелкой с блоком СГ-76 при переводе остряков стрелки из минусового в плюсовое положение.
4. Построение и работа схемы управления стрелкой с блоком СГ-76 в режиме автовозврата при недоходе остряков стрелки при переводе из плюсового в минусовое положение.
5. Проверка условий безопасности движения в схеме управления стрелкой с блоком СГ-76.
6. Принцип работы устройства технической диагностики в схеме управления стрелкой.
7. Назначение, конструкция, технические характеристики и принцип действия вагонного замедлителя с пневмогидравлическим приводом ВЗПГ-ВНИИЖТ.

8. Горочные светофоры и их сигнализация. Особенности построения и работа схемы управления горочными светофорами. Контроль исправности ламп запрещающих и разрешающих показаний. Отказы в схемах, их обнаружение и устранение.
9. Схема управления вагонными замедлителями, элементы схемы и её работа в режиме торможения и оттормаживания при ручном и автоматическом управлении.
10. Структурная схема системы автоматического регулирования скорости скатывания отцепов АРС-ЦНИИ. Работа схема по вычислению скорости скатывания отцепов из тормозных позиций, корректировка интервально регулирования и заданной скорости.
11. Структурная схема горочного микропроцессорного комплекса КГМ. Составные процессорные узлы и блоки подсистем, их назначение и включение в комплексе.
12. Назначение, конструкция, технические характеристики и принцип работы клещевидно-весового замедлителя КВ.
13. Одноточный и двухточечный планы сортировочной горки, оборудованной горочной централизацией. Расстановка и обозначение элементов и объектов централизации и их нумерация. Нумерация изолированных участков и путей. Кабельная сеть включения устройств горки.
14. Назначение, конструкция, техническая характеристика и принцип работы клещевидно-нажимного вагонного замедлителя Т-50.
15. Основные релейные блоки I, II и III типа схем блочной горочной автоматической централизации БГАЦ, схемы блоков, реле блоков и их назначение. Применение блоков БГАЦ в схемах, пример работы реле блоков.
16. Назначение, конструкция и принцип работы внутреннего замыкания электропривода СПГБ-4. Недостаток конструкции замыкателя, техническое обслуживание замыкателя.
17. Назначение, схема, элементы и реле схемы блока накопителя БН БГАЦ, работа схемы в режиме занесения, сдвига и гашения информации о маршрутах скатывания отцепов.
18. Положение элементов бесконтактного датчика электропривода СПГБ-4 и контроль взреза стрелки, контроль обрыва рабочей тяги, обрыва контрольных тяг, изгиба тяг волочащимися деталями.
19. Функциональная схема БГАЦ. Принцип использования блоков I, II, III типов для построения схемы. Объяснение работы БГАЦ на основе функциональной схемы.
20. Назначение, конструкция и принцип действия бесконтактного датчика ДБП (ДБЛ) электропривода СПГБ-4.
21. Назначение, конструкция, принцип действия и регулировка фрикционного сцепления электропривода СПГБ-4.
22. Назначение, принцип построения и работа схемы регистрации задания РЗ БГАЦ в маршрутном и программном режимах работы системы.
23. Назначение, конструкция, особенности и принцип работы стрелочного электропривода СПГБ-4. Требования ПТЭ к электроприводу.
24. Назначение, принцип построения и работа схемы накопителя маршрутных заданий БГАЦ.
25. Назначение, структурная схема и принцип работы радиолокационного измерителя скорости РИС-В2. Техническая характеристика места установки и техника безопасности при обслуживании измерителя скорости.
26. Назначение, принцип построения и работа схемы трансляции маршрутных заданий ТЗ БГАЦ.
27. Назначение, конструкция и принцип работы весомера.
28. Назначение, принцип построения, схема и работа устройств контроля заполнения путей КЗП-ГТСС.
29. Назначение, принцип построения, схема и работа устройств контроля заполнения путей КЗП-ВНИИЖТ.
30. Назначение, принцип построения функциональной схемы ГАЦ-КР. Работа горочной централизации на основе функциональной схемы, режимы работы ГАЦ-КР.

31. Назначение, электрическая схема и принцип работы схемного узла включения педального реле ПД защитного блока ЗС-75.
32. Назначение, схема, включение и принцип работы преобразователя ПСДП-50-80.
33. Назначение, конструкция, принцип действия и техническая характеристика датчика путевого ДП-50-80.
34. Назначение, схема, включение и работа блока медленнодействующих повторителей типа БМП-62 совместно с педалью ПБМ-56.
35. Назначение, конструкция и принцип действия педали бесконтактной магнитной ПБМ-56 без источника питания.
36. Схема, назначение элементов, основные характеристики, преимущества и недостатки, работа нормально разомкнутой рельсовой цепи переменного тока частотой 25 Гц бесстрелочных участков.
37. Схемы увязки устройств горочной и электрической централизаций, работа схем увязки в режиме надвига, осаживания, отказа от осаживания.
38. Пневмопочта на сортировочных горках. Сортировочная схема пневмопочты, работа устройств пневмопочты.

### 3.3. Перечень типовых практических заданий к зачёту (для оценки умений)

Дать подробное описание работы схемы управления горочным светофором



8			7			6			5			4			3			2			1		
№№ комб	ЗСП (НМШ1-1440)		№№ комб	ЗСП (НМШ1-1440)		№№ комб	1ПА (НМШ1-1440)		№№ комб	1МА (НМШ1-1440)		№№ комб	1СП (НМШ1-1440)		№№ комб	91А (НМШ1-1440)		№№ комб	ЮСП (НМШ1-1440)		№№ комб	РС (НМШ1-1440)	
1	7-1	5Ш-14 ГМ	1	6-1	8-1 ГМ	1	5-1	7-1 ГМ	1	4-1	6-1 ГМ	1	3-1	5-1 ГМ	1	2-1	4-1 ГМ	1	1-1	3-1 ГМ	1	5Ш-13	2-1 ГМ
2			2			2			2			2			2			2	3		2		
3			3			3			3			3			3			3	2		3		
4	186-12		4	186-22		4	188-22		4	188-12		4	186-32		4	188-32		4	177-83		4	177-103	
12	174-241		12	174-251		12	174-261		12	174-271		12	174-281		12	174-291					12	195-71	
11	7-11	11Ш-9 ГП	11	6-11	8-11 ГП	11	5-11	7-11 ГП	11	4-11	6-11 ГП	11	3-11	5-11 ГП	11	172-16	4-11 ГП	11	4-31		11	11Ш-7	
22	113-22		22	112-22		22	172-17		22	171-17		22			22	178-21		22	143-29	4-33		22	174-301
21	113-21		21	112-21		21	5-21	7-32 ГПС	21	4-51	6-21 ГПС	21	196-18	11Ш-6 ГП	21	178-31	4-51 ГПС	21	4-41	145-18 ГПО	21	51-42	
23	7-23		23	176-31	8-29 ГПав							23	177-81					23	4-43	177-91	23		
32	7-32		32	6-21	8-32 ГПС																		
31	172-117		31	171-117								31	2-11	55-53	31								
												33	2-13										
42			42												42								
41	113-212		41	112-212								41	54-33	2-21									
43	7-43		43	4-63	8-43 ГМСТ							43	2-23										
												52	146-17			52							
												51	3-21	5-21 ГПС									
												62											
												61	176-13										
												63	112-14	7-43 ГМСТ									
												72	111-22										
												71	111-21		71			71					71
												73	146-25				73						73
												82	111-211				82						
												81	178-33					81					81
																		83					83

### 3.4. Перечень типовых практических заданий к зачёту (для оценки навыков и (или) опыта деятельности)

Выявить один из следующих отказов системы блочной горючей автоматической централизации:

#### ГАЦ

**КО1.** В маршрутном и программном режимах не задаются маршруты (не горит лампа «ГАЦ»).

**КО2.** В маршрутном и программном режимах не задаются маршруты. (При попытке задания маршрута в программном режиме загораются лампы «Накопитель занят» и «2-й отцеп»).

**КО3.** Невозможность задания более одного маршрута в маршрутном и программном режимах. (После проследования отцепа по секции 1СП маршрутное задание через данную секцию не сбрасывается).

**КО4.** Невозможно задать маршрут в программном режиме.

(При попытке задания маршрута загорается лампа «Накопитель занят»).

**КО5.** Не устанавливаются маршруты через стрелку 1 в маршрутном и программном режимах.

**КО6.** Невозможно отменить и скорректировать задание в программном и маршрутном режимах.

**КО7.** При включении программного режима загорается лампа «Накопитель занят», не задаются маршруты.

**КО8.** Не устанавливаются маршруты после секции 1СП в маршрутном и программном режимах.

**КО9.** Секция 91А остается замкнутой в маршруте после проследования отцепа.

**КО10.** В программном режиме не задается маршрут при этом горит лампа «Накопитель занят».

#### Стрелка

**КО11.** При переводе стрелки 2 в минусовое положение стрелка теряет контроль.

**К012.** Стрелка 1 не переводится в минусовое положение в маршрутном и программном режимах.

**К013.** Стрелка 1 не переводится.

**К014.** Стрелка 1 не переводится.

**К015.** В маршрутном и программном режимах после перевода стрелки 1 в минусовое положение через 15-20 секунд лампа минусового контроля начинает работать в мигающем режиме. (Электродвигатель продолжает работать на фрикцию в течение 15-20 секунд).

**К016.** При переводе стрелки 1 в плюсовое положение стрелка теряет контроль.

**К017.** Отсутствует контроль плюсового положения стрелки 1, устройства ГАЦ работают нормально во всех режимах.

**К018.** стрелка 1 переводится в направлении обратном заданному.

**К019.** Потеря контроля стрелки 3.

**К020.** Невозможность перевода стрелки 1.

#### Светофор

**К021.** При нажатии кнопки «Быст.» на горочном светофоре не включается зеленый огонь.

**К022.** Невозможность включения маршрутного указателя и следующих огней горочного светофора: желтого / желтого с зеленым / зеленого.

**К023.** При нажатии кнопки «Быст.» на горочном светофоре включается желтый огонь.

**К024.** При нажатии кнопки «Норм.» на горочном светофоре включается только желтый огонь.

**К025.** При нажатии кнопки «Назад» на горочном светофоре не включается маршрутный указатель «Н».

### **3.5. Лабораторные работы**

Лабораторная работа № 1 «Изучение алгоритма работы блочной горочной автоматической централизации при осуществлении сортировочного процесса» реализуется в форме практической подготовки (трудовая функция D/01.6 Обеспечение эксплуатации, ремонта и модернизации обслуживаемого оборудования, устройств и систем ЖАТ)

Составить по результатам визуального контроля релейного статива с тренажером БГАЦ:

- 1 Лицевую сторону монтажной полки №4
- 2 Лицевую сторону монтажной полки №5
- 3 Лицевую сторону монтажной полки №11

Изучить принцип работы блочной горочной автоматической централизации.

Вопросы для подготовки к защите:

1. Какое назначение БГАЦ?
2. Какие типы релейных блоков применяются в БГАЦ, какое их назначение?
3. Какие реле используются в релейных блоках БГАЦ
4. По лицевой стороне статива определить количество блоков, их наименование и назначение в составе тренажера. Результаты работы свести в таблицу.
5. В каких режимах возможна работа БГАЦ?

Лабораторная работа № 2 «Изучение схемы выбора режимов работы и включения шин питания» реализуется в форме практической подготовки

(трудовая функция D/01.6 Обеспечение эксплуатации, ремонта и модернизации обслуживаемого оборудования, устройств и систем ЖАТ)

Составить алгоритмы работы БГАЦ для:

1. Выбора маршрутного режима.
2. Выбора программного режима.

Изучить схемы выбора режимов работы и включения шин питания.

Вопросы для подготовки к защите:

1. Почему для работы в Маршрутном или Программном режиме необходимо перевести все стрелочные рукоятки в среднее положение?
2. Почему при нажатии кнопки «Корректировка задания» обесточивается реле «ОКЗ»?
3. Почему при нажатии кнопки «Корректировка задания» обесточивается реле «ПВПГ»?
4. Почему при нажатии кнопки «Корректировка задания» прекращается питание аппаратуры БГАЦ?
5. Назначение блоков БВ1 и БВ2.
6. Какое напряжение можно измерить вольтметром в клеммах Н12-6 и Н12-10?
7. Какие используются предохранители, их тип, назначение, места установки на станине?
8. Указать места установки на станине реле ВГ, ВПГ, КЗ, ОКЗ, ПВПГ, РС, 91А, 1СП, 1ОСП, 1МА, 2СП, 1ПА, 3СП.

Лабораторная работа № 3 «Изучение схемы формирования задания»  
реализуется в форме практической подготовки

(трудовая функция D/01.6 Обеспечение эксплуатации, ремонта и модернизации обслуживаемого оборудования, устройств и систем ЖАТ)

Составить алгоритмы работы БГАЦ для:

1. Формирования задания маршрута 11.
2. Формирования задания маршрута 12
3. Формирования задания маршрута 21

Изучить схему формирования задания БГАЦ.

Вопросы для подготовки к защите:

1. Записать структурные формулы работы схемы формирования задания маршрутов 11, 21, 22.
2. При каком состоянии реле 1СП невозможно задать маршрут и почему?
3. Что будет с работой тренажера, если изъять реле ВГ?
4. Какое назначение у реле 1С, 3С, 1П и 2П в блоке ФЗ?
5. Какое назначение у реле 3 в блоке ФЗ?
6. От какого полюса питания получает питание блок ФЗ?
7. Какой тип блока используется в качестве формирующего задание в тренажере?
8. Представить принципиальную схему блока I-62.
9. Через какие выводы блока I-62 осуществляется перепись маршрутного задания в следующий блок РЗ при маршрутном управлении (блок НМ при программном управлении)?

Лабораторная работа № 4 «Изучение схемы регистрации задания»  
реализуется в форме практической подготовки

(трудовая функция D/01.6 Обеспечение эксплуатации, ремонта и модернизации обслуживаемого оборудования, устройств и систем ЖАТ)

Составить алгоритмы работы БГАЦ для:

- 1 Регистрации задания маршрута 11.
- 2 Регистрации задания маршрута 12.
- 3 Регистрации задания маршрута 21.

Изучить схему регистрации задания БГАЦ.

Вопросы для подготовки к защите:

1. Записать структурные формулы работы схемы регистрации задания маршрутов 11, 21, 22.
2. Через какие выводы блока П-67 осуществляется передача маршрутного задания из предыдущего блока ФЗ при маршрутном управлении и задании маршрута 12?
3. Почему невозможно задать маршрут при обесточенном реле З в блоке РЗ?
4. Какое назначение у реле 1С, 3С, 1П(5С) и 2П(7С) в блоке РЗ?
5. Какое назначение у реле З в блоке РЗ?
6. От какого полюса питания получает питание блок РЗ?
7. Какой тип блока используется в качестве регистрирующего задание в тренажере?
8. Представить принципиальную схему блока П-67.
9. Через какие выводы блока П-67 осуществляется перепись маршрутного задания в следующий блок ТЗ?

Лабораторная работа № 5 «Изучение схемы трансляции задания»  
реализуется в форме практической подготовки

(трудовая функция D/01.6 Обеспечение эксплуатации, ремонта и модернизации обслуживаемого оборудования, устройств и систем ЖАТ)

Составить алгоритмы работы БГАЦ для:

- 1 Трансляции задания маршрута 11.
- 2 Трансляции задания маршрута 12.
- 3 Трансляции задания маршрута 21.

Изучить схему трансляции задания БГАЦ.

Вопросы для подготовки к защите:

1. Записать структурные формулы работы схемы трансляции задания маршрутов 11, 21, 22
2. Через какие выводы блока ТЗ типа П-67 осуществляется передача маршрутного задания из предыдущего блока РЗ при задании маршрута 12?
3. Почему невозможно транслировать маршрут при обесточенном реле З в блоке ТЗ?
4. Какое назначение у реле 1С, 3С, 5С, 7С в блоке ТЗ типа П-67?
5. Какое назначение у реле З в блоке ТЗ типа П-67?
6. Какое назначение у реле III в блоке ТЗ типа П-67?
7. Какое назначение у реле М1С, М2С, МПП, МЗ в блоке ТЗ типа III-67?
8. Какое назначение у реле С1С, С2С, СПП, СЗ в блоке ТЗ типа III-67?
9. При каких случаях получают питание цепи самоблокировки реле в блоке П-67 от полюсов питания ГПС и ГПО?
10. Каким образом осуществляется сброс маршрутного задания в блоках ТЗ?

Лабораторная работа № 6 «Изучение схемы накоплений заданий (в программном режиме)»  
реализуется в форме практической подготовки



(трудовая функция D/01.6 Обеспечение эксплуатации, ремонта и модернизации обслуживаемого оборудования, устройств и систем ЖАТ)

Составить алгоритмы работы БГАЦ для:

- 1 Задания маршрута 11 в программном режиме.
- 2 Задания маршрута 12 в программном режиме.
- 3 Задания маршрута 21 в программном режиме.

Изучить схему накоплений заданий при работе БГАЦ в программном режиме.

Вопросы для подготовки к защите:

1. Представить электрическую схему на блок БН-62
2. Записать структурные формулы работы схемы блоков накопления БН для маршрутов 11, 21, 22
3. Какое назначение у реле *1С*, *3С*, *1П* и *2П* в блоке БН?
4. Какое назначение у реле *Зв* в блоке БН?
5. Какое назначение у реле *ПМ* в блоке БН?
6. Будет ли задаваться программный режим при изъятии реле ПВПГ?
7. От чего зависит максимальное количество запоминаемых маршрутов?
8. В каком блоке изменяется задание при нажатии кнопки «Корректировка задания»?

Лабораторная работа № 7 «Изучение схемы управления горочным светофором»  
реализуется в форме практической подготовки

(трудовая функция D/01.6 Обеспечение эксплуатации, ремонта и модернизации обслуживаемого оборудования, устройств и систем ЖАТ)

Составить алгоритмы работы БГАЦ для:

- 1 Включения зеленого сигнала на горочном светофоре.
- 2 Включения желтого сигнала на горочном светофоре.
- 3 Включения зеленого и желтого сигналов на горочном светофоре.

Изучить схему управления горочным светофором.

Вопросы для подготовки к защите:

1. Назначение реле ГС. Используя нормативные документы (например, альбом МГ-26) представить полную цепочку включения реле ГС. В чем ее отличие от упрощенной, реализованной в тренажере? Проверка каких условий выполняется?
2. Назначение реле ГМС. Используя нормативные документы представить полную цепочку включения реле ГМС. В чем ее отличие от упрощенной, реализованной в тренажере? Проверка каких условий выполняется?
3. Назначение реле ГУ. Используя нормативные документы представить полную цепочку включения реле осаживания горочного светофора (Н, ГУ). В чем ее отличие от упрощенной, реализованной в тренажере? Проверка каких условий выполняется?
4. Составить структурную формулу последовательности работы реле, показывающую включение на горочном светофоре одного красного огня (К).
5. Составить структурную формулу последовательности работы реле при нажатии кнопки «Быстр», показывающую включение на горочном светофоре одного зеленого огня (З).
6. Составить структурную формулу последовательности работы реле при нажатии кнопки «Норм», показывающую включение на горочном светофоре одного желтого и одного зеленого огней (ЖЗ).
7. Составить структурную формулу последовательности работы реле при нажатии кнопки «Медл», показывающую включение на горочном светофоре одного желтого и одного зеленого огней (Ж).

8. Составить структурную формулу последовательности работы реле при нажатии кнопки «Маневр», показывающую включение на горочном светофоре одного лунно-белого огня.

9. Составить структурную формулу последовательности работы реле при нажатии кнопки «Назад», показывающую включение на горочном светофоре маршрутного указателя «Н».

10. Определить состояние горочного светофора при перегорании лампочки зеленого огня, желтого огня, лунно-белого. Составить структурную формулу последовательности работы реле при этом.

Лабораторная работа № 8 «Изучение схемы управления горочным стрелочным электроприводом»

реализуется в форме практической подготовки

(трудовая функция D/01.6 Обеспечение эксплуатации, ремонта и модернизации обслуживаемого оборудования, устройств и систем ЖАТ)

Составить алгоритмы работы БГАЦ для:

- 1 Для перевода стрелки в положение «-» ручного режима.
- 2 Для перевода стрелки в положение «-» маршрутного режима.
- 2 Для перевода стрелки в положение «-» программного режима.

Изучить схему управления горочным стрелочным электроприводом.

Вопросы для подготовки к защите:

1. Назначение реле ГС. Используя нормативные документы (например, альбом МГ-26) представить полную цепочку включения реле ГС. В чем ее отличие от упрощенной, реализованной в тренажере? Проверка каких условий выполняется?

2. Объяснить от каких полюсов получает питание рабочая цепь стрелки? Какое напряжение используется и с помощью какого устройства получается?

3. Объяснить от каких полюсов получает питание управляющая цепь стрелки. Какое напряжение используется и с помощью какого устройства получается?

4. Объяснить от каких полюсов получает питание контрольная цепь стрелки. Какое напряжение используется и с помощью какого устройства получается?

5. Назначение пусковой, рабочей и контрольной схем управления стрелкой.

6. Составить структурную формулу работы при маршрутном переводе стрелки.

7. Назначение реле НУС, ПУС, НВС, АВ, ТД, МК, ПК.

8. Для чего используется замедление у реле НУС, АВ, ТД? Каким образом его можно регулировать?

9. Отличительные особенности привода СПГБ-4 в сравнении с приводом СП-6.

10. По данным литературных источников представить схему бесконтактного автопереключателя, расположение катушек на полюсах статора левого и правого датчиков.

Лабораторная работа № 9 «Поиск неисправностей в системе блочной горочной централизации»

реализуется в форме практической подготовки

(трудовая функция D/01.6 Обеспечение эксплуатации, ремонта и модернизации обслуживаемого оборудования, устройств и систем ЖАТ)

Составить алгоритмы работы БГАЦ для:

- 1 Перегорания лампы зеленого сигнального огня на горочном светофоре.
- 2 Перегорания лампы зеленого желтого огня на горочном светофоре.
- 2 Повреждения цепи минусового контроля стрелки.

Получение практических навыков поиска неисправностей в системе БГАЦ.

Вопросы для подготовки к защите:

1. Что влияет на успешный поиск неисправности?
2. Какие инструменты, приборы, схемы необходимы при поиске неисправностей?
3. Возможно ли выявить примерное место отказа на основании принципиальных схем?

### **3.6. Темы конспектов по дисциплине**

1.1. Технологические процессы сортировочных станций. Технологические требования к горочным системам. Развитие горочных систем автоматики. Комплекс устройств на горке.

1.2. Сортировочные станции: назначение, схема односторонней сортировочной станции. Технология расформирования-формирования составов, оперативное управление эксплуатационной работой основные параметры сортировочных горок. Ходовые свойства отцепов. Виды торможения. Тормозные позиции. Интервал роспуска. Перерабатывающая способность сортировочных горок.

2.1. Устройства контроля занятости горочных стрелок. Нормально разомкнутые рельсовые цепи и их особенности. Магнитные и путевые датчики. Фото и радиоконтрольные устройства. Устройства контроля заполнения путей подгорочного парка. Устройство комплексного контроля головной зоны стрелок УКГЗ.

2.2. Конструкция, принцип работы, установка, техническое обслуживание и техника безопасности при обслуживании стрелочных электроприводов СПГ и СПГБ-4М. Отказы приводов и их предотвращение в условиях эксплуатации. Схемы управления горочными стрелочными электроприводами: Эксплуатационно-технические требования, построение цепей и их работа. Автовозврат стрелки. Контроль исправности тиристоров. Замыкание пошерстных стрелок.

3.1. Горочные вагонные замедлители и их назначение и классификация. Конструкция и принципы действия замедлителей типа 50, КНП-5, КВ, РНЗ-2, ВЗПГ. Управление вагонными замедлителями. Аппаратура впуска и выпуска воздуха, регуляторы давления. Схема управления замедлителями нажимного действия.

4.1. Особенности построения горочной автоматической централизации. Типы горочных централизаций и их особенности. Однориточный и двухриточный планы стрелочной распределительной зоны горки. Структурная схема централизации. Режимы работы горочных централизаций, выбор режимов. Схема реле режимов и электропитание устройств централизации.

4.2. БГАЦ. Особенности системы. Типы блоков БГАЦ. Функциональная схема БГАЦ. Схемы формирования, накопления и регистрации заданий БГАЦ. Схемы трансляции заданий в БГАЦ. Включение исполнительных устройств.

5.1. Состав горочного микропроцессорного комплекса. Принцип построения систем, функциональные возможности КГМ и назначение основного оборудования. Технологический алгоритм автоматических устройств для расформирования поездов на горках.

6.1. Виды нарушений безопасности функционирования горочных устройств. Объекты опасных отказов. Опасные ситуации и отказы процесса расформирования и формирования составов. Требования безопасности к горочным рельсовым цепям, датчикам, педалям, фото и радиоконтрольным устройствам. Защита устройств горочной автоматики от кратковременной потери шунта, потери контроля при пропуске длиннобазовых вагонов. Предупреждение отказов.

### 3.7. Типовые задания на контрольную работу

Контрольная работа выполняется студентом заочной формы обучения по заданию преподавателя, но без его непосредственного участия. Преподаватель выдает задание на выполнение контрольной работы на установочной сессии и оценивает качество ее выполнения на последующей сессии согласно расписанию занятий в аудитории. Выполнив работу, обучающийся регистрирует ее в деканате заочного обучения и сдает на проверку до начала основной сессии.

Критериями оценки контрольной работы обучающегося являются:

- уровень освоения студентом учебного материала (качество знаний);
- умение использовать теоретические знания в решении практических задач;
- аргументированность, полнота и логичность изложения ответа;
- обоснованность и четкость изложения ответов;
- оформление письменных работ соответственно требованиям преподавателя.

Формы проведения контроля определяются преподавателем. К ним относятся:

- собеседование;
- проверка индивидуальных заданий.

При выполнении контрольной работы обучающемуся необходимо решить задачи.

а. Задание 1.

1. Объясните технологический процесс расформирования составов на сортировочной горке.
2. Приведите классификацию сортировочных горок по категориям, в зависимости от требуемого объема переработки вагонов и количества путей в СП.
3. Приведите структурную схему и опишите технологию переработки составов на сортировочной горке.
4. Приведите классификацию и дайте краткую характеристику напольным устройствам сортировочной горки.
5. Объясните назначение тормозных позиций и места их установки на сортировочной горке.
6. Вычертите схему определения интервала между отцепами на стрелке, и объясните из чего складывается минимально-допустимое разделительное расстояние между отцепами.
7. Приведите электрическую схему горочной рельсовой цепи 25 Гц и поясните принцип ее работы.
8. Приведите электрическую схему горочной рельсовой цепи 50 Гц и поясните принцип ее работы. Схема должна быть вычерчена для положения, когда отцеп вступил на стрелочную секцию.
9. Приведите электрическую схему горочной рельсовой цепи 25 Гц и поясните принцип ее работы. Схема должна быть вычерчена для положения, когда отцеп перекрыл луч осветителя фотодатчика.
10. Приведите электрическую схему горочной рельсовой цепи 50 Гц и поясните принцип ее работы. Схема должна быть вычерчена для положения, когда отцеп вступил на педаль П2.
11. Назначение и основные требования к горочным стрелочным электроприводам, их основные типы.
12. Поясните принцип действия бесконтактного автопереключателя стрелочного электропривода на сортировочной горке.
13. Вычертите схему управления стрелкой на горке с блоком типа СГ-66 и поясните работу схемы. Схема должна быть вычерчена для момента, когда стрелка переводится из плюсового положения в минусовое положение.
14. Вычертите схему управления стрелкой на горке с блоком типа СГ-66 и поясните работу схемы. Схема должна быть вычерчена для момента, когда стрелка, переводимая в минусовое положение, начала возвращаться в плюсовое из-за препятствия между острием и рамным рельсом.

15. Вычертите схему управления стрелкой на горке с блоком типа СГ-76 и поясните работу схемы. Схема должна быть вычерчена для момента, когда стрелка переводится из плюсового положения в минусовое положение.
16. Вычертите схему управления стрелкой на горке с блоком типа СГ-76М и поясните работу схемы. Схема должна быть вычерчена для момента, когда стрелка, переводимая в минусовое положение, начала возвращаться назад из-за препятствия между острием и рамным рельсом.
17. Вычертите схему управления стрелкой на горке с блоком типа СГ-76М и поясните работу схемы. Схема должна быть вычерчена для момента, когда стрелка переводится из минусового положения в плюсовое положение.
18. Вычертите схему управления стрелкой на горке с блоком типа СГ-66 и поясните работу схемы. Схема должна быть вычерчена для момента, когда стрелка переводится из плюсового положения в минусовое положение.
19. Вычертите схему управления стрелкой на горке с блоком типа СГ-76М и поясните работу схемы. Схема должна быть вычерчена для момента, когда стрелка перевелась в минусовое положение, но рабочая цепь не включилась из-за пробоя тиристора МТ.
20. Вычертите кинематическую схему замедлителя типа Т-50 и схему управления замедлителем. Схему покажите в положении, когда началось оттормаживание замедлителя.
21. Вычертите кинематическую схему замедлителя типа М-50 и схему управления замедлителем. Схему покажите в положении, когда происходит торможение отцепа с силой 2-й ступени торможения.
22. Вычертите кинематическую схему замедлителя типа Т-50 и схему управления замедлителем. Схему покажите в положении, когда происходит торможение отцепа с силой 4-й ступени торможения.
23. В чем заключаются эксплуатационные и конструктивные недостатки замедлителей старых типов. Приведите типы новых замедлителей для сортировочных горок. Поясните принцип работы замедлителя ВЗПГ.
24. Вычертите кинематическую схему замедлителя КВ. Перечислите основные части замедлителя и укажите их назначение. Состояние схемы должно соответствовать моменту торможения отцепа.
25. Вычертите кинематическую схему замедлителя М-50. Перечислите основные части замедлителя и укажите их назначение. Состояние схемы должно соответствовать моменту торможения отцепа.
26. Вычертите кинематическую схему замедлителя КНП-5. Перечислите основные части замедлителя и укажите их назначение. Состояние схемы должно соответствовать моменту торможения отцепа.
27. Вычертите кинематическую схему замедлителя типа Т-50 и схему управления замедлителем. Схему покажите в положении, когда происходит торможение отцепа с силой 1-й ступени торможения.
28. Дайте пояснения о системе управления скоростью надвига, роспуска и маневровых перемещений составов и групп вагонов.
29. Приведите требования к устройствам электропитания устройств горочной централизации.
30. Поясните, как осуществляется электропитание устройств сортировочной горки.

в. Задание 2.

31. Вычертите пучок путей с нумерацией стрелок, межстрелочных секций от вершины горки ВГ до путей подгорочного парка: пучок № 1, путь 11.
32. Вычертите пучок путей с нумерацией стрелок, межстрелочных секций от вершины горки ВГ до путей подгорочного парка: пучок № 1, путь 13.
33. Вычертите пучок путей с нумерацией стрелок, межстрелочных секций от вершины горки ВГ до путей подгорочного парка: пучок № 1, путь 16.
34. Вычертите пучок путей с нумерацией стрелок, межстрелочных секций от вершины горки ВГ до путей подгорочного парка: пучок № 2, путь 21.

35. Вычертите пучок путей с нумерацией стрелок, межстрелочных секций от вершины горки ВГ до путей подгорочного парка: пучок № 2, путь 23.
36. Вычертите пучок путей с нумерацией стрелок, межстрелочных секций от вершины горки ВГ до путей подгорочного парка: пучок № 2, путь 26.
37. Вычертите пучок путей с нумерацией стрелок, межстрелочных секций от вершины горки ВГ до путей подгорочного парка: пучок № 3, путь 31.
38. Вычертите пучок путей с нумерацией стрелок, межстрелочных секций от вершины горки ВГ до путей подгорочного парка: пучок № 3, путь 36.
39. Вычертите пучок путей с нумерацией стрелок, межстрелочных секций от вершины горки ВГ до путей подгорочного парка: пучок № 4, путь 41.
40. Вычертите пучок путей с нумерацией стрелок, межстрелочных секций от вершины горки ВГ до путей подгорочного парка: пучок № 4, путь 46.
41. Вычертите схему формирования задания системы БГАЦ при задании оператором сортировочной горки маршрута № 11.
42. Вычертите схему формирования задания системы БГАЦ при задании оператором сортировочной горки маршрута № 13.
43. Вычертите схему формирования задания системы БГАЦ при задании оператором сортировочной горки маршрута № 16.
44. Вычертите схему формирования задания системы БГАЦ при задании оператором сортировочной горки маршрута № 21.
45. Вычертите схему формирования задания системы БГАЦ при задании оператором сортировочной горки маршрута № 23.
46. Вычертите схему формирования задания системы БГАЦ при задании оператором сортировочной горки маршрута № 26.
47. Вычертите схему формирования задания системы БГАЦ при задании оператором сортировочной горки маршрута № 31.
48. Вычертите схему формирования задания системы БГАЦ при задании оператором сортировочной горки маршрута № 36.
49. Вычертите схему формирования задания системы БГАЦ при задании оператором сортировочной горки маршрута № 41.
50. Вычертите схему формирования задания системы БГАЦ при задании оператором сортировочной горки маршрута № 46.
51. Перечислите основные системы управления технологическими процессами на сортировочной станции.
52. Приведите структурную схему и дайте краткие пояснения назначения, основных элементов и принципа действия подсистемы горочной автоматической локомотивной сигнализации с телеуправлением локомотивами по радиоканалу ГАЛС Р.
53. Перечислите основные режимы работы подсистемы горочной автоматической локомотивной сигнализации с телеуправлением локомотивами по радиоканалу ГАЛС Р.
54. Перечислите основные сигнальные показания горочного светофора Г1 и принцип его управления.
55. Kontakтами каких реле в схеме управления горочного светофора, проверяются все условия безопасности.
56. Приведите структурную схему системы горочной автоматической централизации с контролем роспуска ГАЦ-КР. Назначение ГАЦ-КР, ее особенности, режимы работы.
57. Приведите структурную схему микропроцессорной горочной автоматической централизации ГАЦ МН. Назначение ГАЦ МН, ее особенности, режимы работы.
58. Приведите структурную схему микропроцессорной горочной автоматической централизации ГАЦ МН. Основное оборудование ГАЦ МН и его краткая характеристика.
59. Приведите структурную схему, поясните назначение контролера вершины горки КВГ.

60. В чем заключается и как выполняется комплексированная защита стрелок от несанкционированного перевода. Основные виды датчиков, устанавливаемые на стрелке.
61. Приведите структурную схему и поясните принцип действия системы автоматического регулирования скорости скатывания отцепов АРС ЦНИИ.
62. Назначение, структурная схема, состав оборудования микропроцессорной системы управления прицельным торможением УУПТ.
63. Понятие и принцип реализации диагностики состояния технических средств на сортировочной горке
64. Понятие и принцип реализации управления компрессорной станцией на сортировочной горке
65. Понятие контроля заполнения путей КЗП на базе индуктивных путевых датчиков.
66. Радиолокационный индикатор скорости РИС: назначение, типы, отличительные особенности, краткое пояснение принципа действия.
67. Радиотехнический датчик РТД-С: назначение, структурная схема, краткое пояснение принципа работы.
68. Фотоэлектрические датчики ФЭУ: назначение, структурная схема, краткое пояснение принципа работы.
69. Индуктивно-проводной датчик ИПД: назначение, структурная схема, краткое пояснение принципа работы.
70. Индуктивный датчик счета осей колесных пар УСО: назначение, структурная схема, краткое пояснение принципа работы.

#### **4 Методические материалы, определяющие процедуру оценивания знаний, умений, навыков и (или) опыта деятельности**

В таблице приведены описания процедур проведения контрольно-оценочных мероприятий и процедур оценивания результатов обучения с помощью оценочных средств в соответствии с рабочей программой дисциплины.

Наименование оценочного средства	Описания процедуры проведения контрольно-оценочного мероприятия и процедуры оценивания результатов обучения
Тест	<p>Тестирование с применением компьютерных технологий проводится по окончании каждого семестра и по окончании изучения дисциплины и (или) в течение года по завершению изучения дисциплины (контроль/проверка остаточных знаний, умений, навыков и (или) опыта деятельности). Тесты формируются из фонда тестовых заданий по дисциплине. Структура фонда тестовых заданий по дисциплине, структуры тестов по итогам каждого семестра и итогового теста по дисциплине и типовые примеры тестов приведены в разделе 3 данного документа.</p> <p>Результаты тестирования могут быть использованы при проведении промежуточной аттестации, как в форме зачета, так и в форме экзамена.</p> <p>Описание требований, выполнение которых необходимо для успешного выполнения теста: тематика теста; перечень знать, уметь, владеть; виды и количество предъявляемых обучающемуся тестовых заданий; проходной балл; критерии оценки; норма времени; дополнительные требования, включая необходимость использования справочных таблиц и проч.</p> <p>Тесты для самоконтроля обучающихся по разделам дисциплины, сформированы их из материалов фонда тестовых заданий дисциплины. Требования к тестам для самоконтроля аналогичны требованиям к итоговым тестам по семестрам и дисциплине в целом</p>
Защита лабораторной работы.	<p>Лабораторная работа выполняется на занятии, предшествующем занятию проведения контроля. На лабораторном занятии контроля студентом сдается письменный отчет, содержащий необходимые полученные результаты эксперимента и их обработка. Лабораторная работа должна быть в соответствии с требованиями к оформлению работ (текстовой и графической частей), сформулированными в Положении «Требования к</p>

	оформлению текстовой и графической документации. Нормоконтроль» в последней редакции. Защита лабораторных работ: устно и письменно. Защита «устно» включает в себя вопросы по методике проведения лабораторной работы, знание основных определений, законов, формул по определенной теме. Защита «письменно» включает в себя решение задачи.
Зачет	При проведении промежуточной аттестации в форме зачета преподаватель может воспользоваться результатами текущего контроля успеваемости в течение семестра. Оценочные средства и типовые контрольные задания, используемые при текущем контроле, позволяют оценить знания, умения и владения навыками/опытом деятельности обучающихся при освоении дисциплины. С целью использования результатов текущего контроля успеваемости, преподаватель подсчитывает среднюю оценку уровня сформированности компетенций обучающегося (сумма оценок, полученных обучающимся, делится на число оценок).
Конспект	Преподаватель проверяет наличие тем и разделов в лекционных тетрадях обучающихся
Собеседование	Преподаватель информирует обучающихся о том, что для оценки их знаний в качестве формы промежуточной аттестации – зачета, будет использована специальная беседа преподавателя с обучающимся на темы, связанные с изучаемой дисциплиной, и рассчитанное на выяснение объема знаний обучающегося по определенному разделу, теме, проблеме и т.п.
Контрольная работа (КР)	Контрольные работы, предусмотренные рабочей программой дисциплины, проводятся во время практических занятий. Вариантов КР по теме не менее двух. Во время выполнения КР пользоваться учебниками, справочниками, конспектами лекций, тетрадями для практических занятий не разрешено. Преподаватель на практическом занятии, предшествующем занятию проведения КР, доводит до обучающихся: тему КР, количество заданий в КР, время выполнения КР

Для организации и проведения промежуточной аттестации (в форме зачета) составляются типовые контрольные задания или иные материалы, необходимые для оценки знаний, умений, навыков и (или) опыта деятельности, характеризующих этапы формирования компетенций в процессе освоения образовательной программы:

- перечень теоретических вопросов к зачету для оценки знаний;
- перечень типовых простых практических заданий к зачету для оценки умений;
- перечень типовых практических заданий к зачету для оценки навыков и (или) опыта деятельности.

Перечень теоретических вопросов и примеры типовых практических заданий разного уровня сложности к зачету обучающиеся получают в начале семестра через электронную информационно-образовательную среду КриЖТ ИрГУПС (личный кабинет обучающегося).

### **Описание процедур проведения промежуточной аттестации в форме зачета и оценивания результатов обучения**

При проведении промежуточной аттестации в форме зачета преподаватель может воспользоваться результатами текущего контроля успеваемости в течение семестра и результатами тестирования по материалам, изученным в течении семестра. Оценочные средства и типовые контрольные задания, используемые при текущем контроле, в совокупности с тестированием, позволяют оценить знания, умения и владения навыками/опытом деятельности обучающихся при освоении дисциплины. С целью использования результатов текущего контроля успеваемости, преподаватель подсчитывает среднюю оценку уровня сформированности компетенций обучающегося (сумма оценок, полученных обучающимся, делится на число оценок). Время проведения тестирования объявляется обучающимся заранее.



**Шкала и критерии оценивания уровня сформированности компетенций в результате изучения дисциплины при проведении промежуточной аттестации в форме зачета по результатам текущего контроля и итогового тестирования (без дополнительного аттестационного испытания)**

Средняя оценка уровня сформированности компетенций по результатам текущего контроля и тестирования за семестр	Оценка
Оценка не менее 3.0, нет ни одной неудовлетворительной оценки по текущему контролю и обучающийся набрал при тестировании более 60 баллов	«зачтено»
Оценка менее 3.0, или получена хотя бы одна неудовлетворительная оценка по текущему контролю, или обучающийся набрал при тестировании менее 60 баллов	«не зачтено»

Если оценка уровня сформированности компетенций обучающегося не соответствует критериям получения зачета без дополнительного аттестационного испытания, то промежуточная аттестация в форме зачета проводится в форме собеседования по перечню теоретических вопросов и типовых практических задач (не более двух теоретических и двух практических). Промежуточная аттестация в форме зачета с проведением аттестационного испытания в форме собеседования проходит на последнем занятии по дисциплине.