

ФЕДЕРАЛЬНОЕ АГЕНТСТВО ЖЕЛЕЗНОДОРОЖНОГО ТРАНСПОРТА

Федеральное государственное бюджетное образовательное учреждение
высшего образования

«Иркутский государственный университет путей сообщения»

Красноярский институт железнодорожного транспорта

– филиал Федерального государственного бюджетного образовательного учреждения
высшего образования «Иркутский государственный университет путей сообщения»
(КрИЖТ ИрГУПС)

УТВЕРЖДЕНА

приказом ректора

от «02» июня 2023 г. № 426-1

**Б1.В.ДВ.05.01 Автоматика, телемеханика и связь на
железнодорожном транспорте
рабочая программа дисциплины**

Направление подготовки – 23.03.01 Технология транспортных процессов

Профиль – Организация перевозок и управление на транспорте (железнодорожный транспорт)

Квалификация выпускника – бакалавр

Форма и срок обучения – заочная форма, 5 лет

Кафедра-разработчик программы – Системы обеспечения движения поездов

Общая трудоемкость в з.е. – 3

Часов по учебному плану (УП) – 108

В том числе в форме

практической подготовки (ПП) – 4

(заочная)

Формы промежуточной аттестации в семестрах/на курсах

заочная форма обучения: зачет – 3, контрольная работа 3

Заочная форма обучения

Распределение часов дисциплины по курсам

Курс	3	Итого
Вид занятий	Часов по УП	Часов по УП
Аудиторная контактная работа по видам учебных занятий/в форме ПП*	12/4	12/4
– лекции	4	4
– практические (семинарские)	4/4	4/4
– лабораторные	4	4
Самостоятельная работа	92	92
Зачет	4	4
Итого	108	108

УП – учебный план.

* В форме ПП – в форме практической подготовки

КРАСНОЯРСК

Электронный документ выгружен из ЕИС ФГБОУ ВО ИрГУПС и соответствует оригиналу

Подписант ФГБОУ ВО ИрГУПС Трофимов Ю.А.

00920FD815CE68F8C4CA795540563D259C с 07.02.2024 05:46 по 02.05.2025 05:46 GMT+03:00

Подпись соответствует файлу документа



Рабочая программа дисциплины разработана в соответствии с федеральным государственным образовательным стандартом высшего образования – бакалавриат по направлению подготовки 23.03.03 Технология транспортных процессов (уровень бакалавриата), утвержденным приказом Минобрнауки России от 07 августа 2020 года № 911.

Программу составили:

канд. техн. наук, доцент

В.А. Володарский

канд. техн. наук, доцент

А.А. Дружинина

Рабочая программа рассмотрена и одобрена для использования в учебном процессе на заседании кафедры «Системы обеспечения движения поездов», протокол от «21» апреля 2023 г. № 11.

Зав. кафедрой, канд. техн. наук, доцент

О.В. Колмаков

СОГЛАСОВАНО

Кафедра «Эксплуатация железных дорог», протокол от «26» апреля 2023 г. № 10.

И.о. заведующего кафедрой, канд. техн. наук, доцент

М.В. Фуфачева

1 ЦЕЛИ И ЗАДАЧИ ДИСЦИПЛИНЫ	
1.1 Цели преподавания дисциплины	
1	формирование у обучающихся понимания основ обеспечения безопасности и бесперебойности движения поездов и эксплуатации систем железнодорожной автоматики, телемеханики и связи, относящихся к транспортной инфраструктуре железнодорожного транспорта
1.2 Задачи дисциплины	
1	познакомить и научить обучающихся способам осуществления контроля и управления системами организации движения поездов и маневровой работы;
2	ясно обосновывать свою точку зрения при управлении объектами транспортной инфраструктуры.
1.3 Цель воспитания и задачи воспитательной работы в рамках дисциплины	
Профессионально-трудовое воспитание обучающихся	
Цель профессионально-трудового воспитания – формирование у обучающихся осознанной профессиональной ориентации, понимания общественного смысла труда и значимости его для себя лично, ответственного, сознательного и творческого отношения к будущей деятельности, профессиональной этики, способности предвидеть изменения, которые могут возникнуть в профессиональной деятельности, и умению работать в изменённых, вновь созданных условиях труда.	
Цель достигается по мере решения в единстве следующих задач:	
– формирование сознательного отношения к выбранной профессии;	
– воспитание чести, гордости, любви к профессии, сознательного отношения к профессиональному долгу, понимаемому как личная ответственность и обязанность;	
– формирование психологии профессионала;	
– формирование профессиональной культуры, этики профессионального общения;	
– формирование социальной компетентности и другие задачи, связанные с имиджем профессии и авторитетом транспортной отрасли	

2 МЕСТО ДИСЦИПЛИНЫ В СТРУКТУРЕ ОПОП		
2.1 Требования к предварительной подготовке обучающегося		
Необходимыми условиями для освоения дисциплины «Автоматика, телемеханика и связь на железнодорожном транспорте» являются знания по дисциплинам:		
Б1.О.07	Математика	
Б1.О.08	Информатика	
Б1.О.10	Физика	
Б1.О.23	Правила технической эксплуатации железных дорог Российской Федерации	
2.2 Дисциплины и практики, для которых изучение данной дисциплины необходимо как предшествующее		
1	Б1.О.40	Техническая эксплуатация и безопасность движения на железнодорожном транспорте
2	Б1.О.45	Управление эксплуатационной работой
3	Б3.01(Д)	Выполнение выпускной квалификационной работы

**3 ПЛАНИРУЕМЫЕ РЕЗУЛЬТАТЫ ОБУЧЕНИЯ ПО ДИСЦИПЛИНЕ,
СООТНЕСЕННЫЕ С ТРЕБОВАНИЯМИ К РЕЗУЛЬТАТАМ ОСВОЕНИЯ
ОБРАЗОВАТЕЛЬНОЙ ПРОГРАММЫ**

Код и наименование компетенции	Код и наименование индикатора достижения компетенции	Планируемые результаты обучения
ПК-1.1 Способен обеспечивать безопасность движения поездов, выполнение графика движения поездов, производства маневровой работы и обслуживание поездов и вагонов на железнодорожных путях общего и необщего пользования	ПК-1.1.8 Осуществляет контроль и управления системами организации движения поездов и маневровой работы при управлении объектами транспортной инфраструктуры	Знать: основы эксплуатации автоматизированных систем управления поездной и маневровой работы; основы эксплуатации информационных систем; методы оценки состояния объектов транспортной инфраструктуры
		Уметь: осуществлять экспертизу технической документации; осуществлять надзор и контроль состояния и эксплуатации подвижного состава, объектов транспортной инфраструктуры; устанавливать причины неисправностей и недостатков в работе, принимать меры по их устранению
		Владеть: основными методами, способами и средствами планирования и реализации обеспечения транспортной безопасности; навыками эффективного использования объектов транспортной инфраструктуры; методами оценки для устранения неисправностей при эксплуатации объектов транспортной инфраструктуры

4 СТРУКТУРА И СОДЕРЖАНИЕ ДИСЦИПЛИНЫ

Код	Наименование разделов, тем и видов работы	Заочная форма				*Код индикатора достижения компетенции
		Курс/сессия	Часы			
			Лек	Пр	Лаб	
1.0	Раздел 1. Элементы устройств автоматики, телемеханики и связи	3/2				ПК-1.1.8
1.1	Элементы устройств автоматики, телемеханики и связи	3/2	0,5			6
1.2	Характеристики надежности систем ЖАТ. Понятие об опасном отказе. Принципы построения ответственных цепей.	3/2	0,5			6
1.3	Классификация систем автоматики и телемеханики	3/2				4
1.4	Общие сведения об элементах систем	3/2				
1.5	Общие сведения о реле	3/2				
1.6	Исследование реле	3/2			2	2
1.7	Исследование стрелочного электропривода	3/2			2	2
1.8	Исследование двухпроводной схемы управления стрелочным электроприводом	3/2				
1.9	Исследование пятипроводной схемы управления стрелочным электроприводом	3/2				
1.10	Исследование светофоров и организации светофорной сигнализации	3/2				
2.0	Раздел 2. Структура систем автоматики и телемеханики на перегонах и станциях	3/2				ПК-1.1.8
2.1	Назначение и принцип действия рельсовых цепей (РЦ). Структурная схема рельсовой цепи. Основные элементы рельсовых линий. Режимы работы РЦ. Разветвленные РЦ. Особенности РЦ при электротяге.	3/2	0,5			6
2.2	Основы построения систем автоматики и телемеханики на перегонах. Интервальное регулирование движения поездов. Классификация систем автоблокировки.	3/2	0,5			6
2.3	Устройство и классификация рельсовых цепей	3/2				4
2.4	Режимы и надежность работы рельсовых цепей	3/2		2/2		
2.5	Классификация и устройство светофоров	3/2				4
2.6	Сигнализация светофоров	3/2				
2.7	Исследование электрических рельсовых цепей	3/2				
2.8	Исследование тональных рельсовых цепей	3/2				
2.9	Основы построения систем автоматики и телемеханики на станциях.	3/2	0,5			6
2.10	Классификация систем электрической централизации (ЭЦ), постовое оборудование.	3/2	0,5			6
2.11	Стрелочные электроприводы	3/2		2/2		4
2.12	Схемы управления электроприводами	3/2				
2.13	Исследование электрической централизации	3/2				
3.0	Раздел 3. Сети железнодорожной проводной связи. Средства радиосвязи	3/2				ПК-1.1.8
3.1	Общие принципы телеуправления и телесигнализации.	3/2	0,5			6
3.2	Основы телефонии. Устройства электроакустических преобразователей. Принцип работы микрофона и телефона, их виды.	3/2	0,5			6
3.3	Понятие тонального диапазона частот.	3/2				6
3.4	Исследование числовой кодовой автоблокировки	3/2				

	Выполнение контрольной работы	3/2				18	
	Итого		4	4/4	4	92	
	Форм промежуточной аттестации - Зачет	3/3				4	

* Код индикатора достижения компетенции проставляется или для всего раздела, или для каждой темы или для каждого вида работы.

**5 ФОНД ОЦЕНОЧНЫХ СРЕДСТВ ДЛЯ ПРОВЕДЕНИЯ
ТЕКУЩЕГО КОНТРОЛЯ УСПЕВАЕМОСТИ И ПРОМЕЖУТОЧНОЙ
АТТЕСТАЦИИ ОБУЧАЮЩИХСЯ ПО ДИСЦИПЛИНЕ**

Фонд оценочных средств для проведения текущего контроля успеваемости и промежуточной аттестации по дисциплине: оформлен в виде приложения 1 к рабочей программе дисциплины и размещен в электронной информационно-образовательной среде КриЖТ ИрГУПС, доступной обучающемуся через его личный кабинет

**6 УЧЕБНО-МЕТОДИЧЕСКОЕ И ИНФОРМАЦИОННОЕ ОБЕСПЕЧЕНИЕ
ДИСЦИПЛИНЫ**

6.1 Учебная литература

6.1.1 Основная литература

	Авторы, составители	Заглавие	Издательство, год издания	Кол-во экз. в библиотеке/ 100% онлайн
6.1.1.1	под редакцией Шалягина Д. В.	Автоматика, телемеханика и связь на железнодорожном транспорте: в трех частях [Электронный ресурс] : учебник для вузов железнодорожного транспорта : Часть 1. - http://umczdt.ru/books/937/232065/	Москва : УМЦ ЖДТ, 2019	100 % online
6.1.1.2	под редакцией Шалягина Д. В.	Автоматика, телемеханика и связь на железнодорожном транспорте: в трех частях [Электронный ресурс] : учебник для вузов железнодорожного транспорта : Часть 2. – https://umczdt.ru/books/44/232066/	Москва : УМЦ ЖДТ	100 % online
6.1.1.3	под редакцией Шалягина Д. В.	Автоматика, телемеханика и связь на железнодорожном транспорте: в трех частях [Электронный ресурс] : учебник для вузов железнодорожного транспорта : Часть 3. - https://umczdt.ru/books/41/242228/	Москва : УМЦ ЖДТ	100 % online

6.1.2 Дополнительная литература

	Авторы, составители	Заглавие	Издательство, год издания	Кол-во экз. в библиотеке/ 100% онлайн
6.1.2.1	под редакцией Горелика А. В.	Системы железнодорожной автоматики, телемеханики и связи: в двух частях [Электронный ресурс] : учебник для студентов вузов железнодорожного транспорта : Часть 1. - http://umczdt.ru/books/44/228360/	Москва : УМЦ ЖДТ	100 % online
6.1.2.2	под редакцией Горелика А. В.	Системы железнодорожной автоматики, телемеханики и связи: в 2 частях [Электронный ресурс] : учебник для ВУЗов ж.-д. транспорта : Часть 2. - http://umczdt.ru/books/44/228361/	Москва : УМЦ ЖДТ	100 % online
6.1.2.3	Александрова Н. Б., Писарева И. Н., Потапов П. Р.	Обеспечение безопасности движения поездов [Электронный ресурс] : учебное пособие для вузов железнодорожного транспорта. - http://umczdt.ru/books/41/30033/	Москва : УМЦ ЖДТ, 2016	100 % online

6.1.3 Учебно-методические разработки (в т. ч. для самостоятельной работы обучающихся)

	Авторы, составители	Заглавие	Издательство, год издания/ Личный кабинет обучающегося	Кол-во экз. в библиотеке/ 100% онлайн
6.1.3.1	Володарский В. А.	Автоматика, телемеханика и связь на железнодорожном транспорте [Электронный ресурс]: учебное пособие для студентов очной и заочной форм обучения направления подготовки 23.03.01 Технология транспортных процессов профиля "Организация перевозок и управление на транспорте (железнодорожный транспорт)" . -	Красноярск :КриЖТ ИрГУПС, 2019	100% online

		http://irbis.krsk.irkups.ru/web_ft/index.php?C21COM=S&S21COLORTERMS=1&P21DBN=IBIS&I21DBN=IBIS_FULLTEXT&LNG=&Z21ID=4444&S21FMT=briefHTML_ft&USES21ALL=1&S21ALL=%28%3C%2E%3E%3D656%2E25%2F%D0%92%2068%2D270370%3C%2E%3E%29&FT_PREFIX=KT=&SEARCH_STRING=&S21STN=1&S21REF=10&S21CNR=5&auto_open=4		
6.1.3.2	Володарский В. А.	Автоматика, телемеханика и связь на железнодорожном транспорте [Электронный ресурс]: методические указания по выполнению контрольной работы для студентов заочной формы обучения направления подготовки 23.03.01 Технология транспортных процессов, профиль "Организация перевозок и управление на транспорте» (железнодорожный транспорт) http://irbis.krsk.irkups.ru/web_ft/index.php?C21COM=S&S21COLORTERMS=1&P21DBN=IBIS&I21DBN=IBIS_FULLTEXT&LNG=&Z21ID=4444&S21FMT=briefHTML_ft&USES21ALL=1&S21ALL=%28%3C%2E%3E%3D656%2E25%2F%D0%92%2068%2D803195983%3C%2E%3E%29&FT_PREFIX=KT=&SEARCH_STRING=&S21STN=1&S21REF=10&S21CNR=5&auto_open=4	Красноярск :КрИЖТ ИрГУПС, 2022	100% online
6.1.3.3	Володарский В. А.	Автоматика, телемеханика и связь на железнодорожном транспорте [Электронный ресурс]: методические указания к практическим занятиям для студентов всех форм обучения направления подготовки 23.03.01 Технология транспортных процессов, профиль "Организация перевозок и управление на транспорте (железнодорожный транспорт)" http://irbis.krsk.irkups.ru/web_ft/index.php?C21COM=S&S21COLORTERMS=1&P21DBN=IBIS&I21DBN=IBIS_FULLTEXT&LNG=&Z21ID=4444&S21FMT=briefHTML_ft&USES21ALL=1&S21ALL=%28%3C%2E%3E%3D656%2E25%2F%D0%92%2068%2D005400973%3C%2E%3E%29&FT_PREFIX=KT=&SEARCH_STRING=&S21STN=1&S21REF=10&S21CNR=5&auto_open=4	Красноярск :КрИЖТ ИрГУПС, 2022	100% online
6.1.3.4	Володарский В. А.	Автоматика, телемеханика и связь на железнодорожном транспорте [Электронный ресурс]: методические указания к лабораторным работам для студентов всех форм обучения направления подготовки 23.03.01 Технология транспортных процессов, профиль "Организация перевозок и управление на транспорте (железнодорожный транспорт)" http://irbis.krsk.irkups.ru/web_ft/index.php?C21COM=S&S21COLORTERMS=1&P21DBN=IBIS&I21DBN=IBIS_FULLTEXT&LNG=&Z21ID=4444&S21FMT=briefHTML_ft&USES21ALL=1&S21ALL=%28%3C%2E%3E%3D656%2E25%2F%D0%92%2068%2D063397947%3C%2E%3E%29&FT_PREFIX=KT=&SEARCH_STRING=&S21STN=1&S21REF=10&S21CNR=5&auto_open=4	Красноярск :КрИЖТ ИрГУПС, 2022	100% online
6.2 Ресурсы информационно-телекоммуникационной сети «Интернет»				
6.2.1	Библиотека КрИЖТ ИрГУПС : [сайт] / Красноярский институт железнодорожного транспорта – филиал ИрГУПС. – Красноярск. – URL: http://irbis.krsk.irkups.ru/ . – Режим доступа: после авторизации. – Текст : электронный.			
6.2.2	Электронная библиотека «УМЦ ЖДТ» : электронно-библиотечная система : сайт / ФГБУ ДПО			

	«Учебно-методический центр по образованию на железнодорожном транспорте». – Москва, 2013 – 2024. – URL: http://umczdt.ru/books/ . – Режим доступа: по подписке. – Текст : электронный.
6.2.3	Znanium : электронно-библиотечная система : сайт / ООО «ЗНАНИУМ». – Москва, 2011 – 2024. – URL: http://znanium.ru . – Режим доступа: по подписке. – Текст : электронный.
6.2.4	Образовательная платформа Юрайт : электронная библиотека : сайт / ООО «Электронное издательство Юрайт». – Москва, 2020. – URL: https://urait.ru/ . – Режим доступа: по подписке. – Текст : электронный.
6.2.5	Университетская библиотека онлайн : электронно-библиотечная система : сайт / ООО «Директ-Медиа». – Москва, 2001 – 2024. – URL: https://biblioclub.ru/ . – Режим доступа: по подписке. – Текст : электронный.
6.2.6	Красноярский институт железнодорожного транспорта : [электронная информационно-образовательная среда] / Красноярский институт железнодорожного транспорта. – Красноярск. – URL: http://sdol.krsk.irkups.ru/ . – Текст : электронный.
6.2.7	Национальная электронная библиотека : федеральный проект : сайт / Министерство Культуры РФ. – Москва, 2014 – 2024. – URL: https://rusneb.ru/ . – Режим доступа: по подписке. – Текст : электронный.
6.2.8	Российские железные дороги : официальный сайт / ОАО «РЖД». – Москва, 2003 – 2024. – URL: https://company.rzd.ru/ . – Текст : электронный.
6.2.9	Красноярский центр научно-технической информации и библиотек (КрЦНТИБ) : сайт. – Красноярск. – URL: http://denti.krw.rzd . – Режим доступа: из локальной сети вуза. – Текст : электронный.
6.3 Программное обеспечение и информационные справочные системы	
6.3.1 Базовое программное обеспечение	
6.3.1.1	MicrosoftWindowsVistaBusinessRussian, авторизационный номер лицензиата 64787976ZZS1011, номер лицензии 44799789. Microsoft Office Standard 2013 Russian OLP NL Academic Edition (дог №2 от 29.05.2014 – 100 лицензий; дог №0319100020315000013-00 от 07.12.2015 – 87 лицензий).
6.3.2 Специализированное программное обеспечение	
6.3.2.1	Не предусмотрено
6.3.3 Информационные справочные системы	
6.3.3.1	Гарант : справочно-правовая система : база данных / ООО «ИПО «ГАРАНТ». – Режим доступа: из локальной сети вуза. – Текст : электронный.
6.3.3.2	Автоматизированная система правовой информации на железнодорожном транспорте (БД АСПИЖТ) : сайт КонсультантПлюс / АО НИИАС. – Режим доступа: из локальной сети вуза. – Текст : электронный.
6.4 Правовые и нормативные документы	
6.4.1	Концепция реализации комплексного научно-технического проекта "Цифровая железная дорога" [Электронный ресурс]: утв. зам. ген. дир. ОАО "РЖД" - гл. инженер С.А. Кобзев № 1285 от 05.12.2017 / Открытое акционерное общество "Российские железные дороги" (ОАО "РЖД"). - М. : ОАО "РЖД", 2017. - 92 с. . - URL: http://irbis.krsk.irkups.ru/web/?&C21COM=2&I21DBN=IBIS&P21DBN=IBIS&Image_file_name=%5CFul%5C647%5Fbem%2Epdf&IMAGE_FILE_DOWNLOAD=1 .

7 ОПИСАНИЕ МАТЕРИАЛЬНО-ТЕХНИЧЕСКОЙ БАЗЫ, НЕОБХОДИМОЙ ДЛЯ ОСУЩЕСТВЛЕНИЯ УЧЕБНОГО ПРОЦЕССА ПО ДИСЦИПЛИНЕ	
1	Корпуса А, Л, Т, Н КрИЖТ ИрГУПС находятся по адресу г. Красноярск, ул. Новая Заря, д. 2И
2	Учебные аудитории для проведения занятий лекционного типа, занятий семинарского типа, выполнения курсовых работ, групповых и индивидуальных консультаций, текущего контроля и промежуточной аттестации, укомплектованные специализированной мебелью и техническими средствами обучения (ноутбук, проектор, экран), служащими для представления учебной информации большой аудитории. Для проведения занятий лекционного типа имеются учебно-наглядные пособия (презентации).
3	Помещения для самостоятельной работы обучающихся оснащены компьютерной техникой, подключенной к информационно-телекоммуникационной сети «Интернет», и обеспечены доступом в электронную информационно-образовательную среду КрИЖТ ИрГУПС. Помещения для самостоятельной работы обучающихся: – читальный зал библиотеки; – компьютерные классы Л-203, Л-214, Л-410, Т-5, Т-46.

8 МЕТОДИЧЕСКИЕ УКАЗАНИЯ ДЛЯ ОБУЧАЮЩИХСЯ ПО ОСВОЕНИЮ ДИСЦИПЛИНЫ

Вид учебной деятельности	Организация учебной деятельности обучающегося
Лекция	<p>Лекция (от латинского «lection» – чтение) – вид аудиторных учебных занятий. Лекция закладывает основы научных знаний в систематизированной, последовательной, обобщенной форме; раскрывает состояние и перспективы развития соответствующей области науки и техники; концентрирует внимание обучающихся на наиболее сложных, узловых вопросах; стимулирует познавательную активность обучающихся.</p> <p>Во время лекционных занятий обучающийся должен уметь сконцентрировать внимание на изучаемых проблемах и включить в работу все виды памяти: словесную, образную и моторно-двигательную. Для этого весь материал, излагаемый преподавателем, обучающемуся необходимо конспектировать. В конспект рекомендуется выписывать определения, формулировки и доказательства теорем, формулы и т.п. На полях конспекта следует пометить вопросы, выделенные обучающимся для консультации с преподавателем. Выводы, полученные в виде формул, рекомендуется в конспекте подчеркивать или обводить рамкой, чтобы лучше запомнились. Полезно составить краткий справочник, содержащий определения важнейших понятий и наиболее часто употребляемые формулы дисциплины. К каждой лекции следует разобрать материал предыдущей лекции. Изучая материал по учебнику или конспекту лекций, следует переходить к следующему вопросу только в том случае, когда хорошо усвоен предыдущий вопрос. При этом необходимо воспроизводить на бумаге все рассуждения, как имеющиеся в учебнике или конспекте, так и пропущенные в силу их простоты. Ряд вопросов дисциплины может быть вынесен на самостоятельное изучение. Такое задание требует оперативного выполнения. В конспекте лекций необходимо оставить место для освещения упомянутых вопросов. Обозначить вопросы, термины, материал, который вызывает трудности, пометить и попытаться найти ответ в рекомендуемой литературе. Если самостоятельно не удастся разобраться в материале, то необходимо сформулировать вопрос и задать преподавателю на консультации, на практическом занятии</p>
Практическое занятие	<p>Практическое занятие – вид аудиторных учебных занятий, целенаправленная форма организации учебного процесса, при реализации которой обучающиеся по заданию и под руководством преподавателя выполняют практические задания. Практические задания направлены на углубление научно-теоретических знаний и овладение определенными методами работы, в процессе которых вырабатываются умения и навыки выполнения тех или иных учебных действий в данной сфере науки. Практические занятия развивают научное мышление и речь, позволяют проверить знания обучающихся, выступают как средства оперативной обратной связи; цель практических занятий – углублять, расширять, детализировать знания, полученные на лекции, в обобщенной форме и содействовать выработке навыков профессиональной деятельности.</p> <p>На практических занятиях подробно рассматриваются основные вопросы дисциплины, разбираются основные типы задач. К каждому практическому занятию следует заранее самостоятельно выполнить домашнее задание и выучить лекционный материал к следующей теме. Систематическое выполнение домашних заданий обязательно и является важным фактором, способствующим успешному усвоению дисциплины.</p> <p>Особое внимание следует обращать на определение основных понятий дисциплины. Обучающийся должен подробно разбирать примеры, которые поясняют понятия</p>
Лабораторные работы	<p>Целью лабораторных занятий выступает обеспечение понимания теоретического материала учебного курса и его включение в систему знаний обучающихся, формирование операциональной компоненты готовности специалиста, развитие различных составляющих его профессиональной компетентности. Основой лабораторного практикума выступают типовые задачи, которые должен уметь решать специалист в своей профессиональной деятельности.</p> <p>Проведение лабораторной работы с целью осмысления нового учебного материала включает в себя следующие этапы:</p> <ul style="list-style-type: none"> - постановку темы занятий и определение цели лабораторной работы; - определение порядка проведения лабораторной работы или отдельных ее этапов; - непосредственное выполнение лабораторной работы обучающимися и контроль преподавателя за ходом занятий и соблюдением техники безопасности; - подведение итогов лабораторной работы и формулирование основных выводов; - защита лабораторной работы. <p>На первом занятии преподаватель знакомит обучающихся с общими правилами работы в лаборатории / компьютерном классе, техникой безопасности и структурой оформления лабораторной работы. Знакомит обучающихся с процедурой защиты работы,</p>

	<p>обращает внимание обучающихся на то, что оформленная работа должна завершаться формированием библиографического списка.</p>
<p>Самостоятельная работа</p>	<p>Проработка лекционного курса и изучение теоретического материала, выносимого на самостоятельную работу заключается в повторении ранее изученных и самостоятельное изучение разделов рабочей программы, в результате чего студент должен законспектировать материал.</p> <p>Изучение теоретического материала, выносимого на самостоятельную работу включает изучение разделов рабочей программы и выполнение краткого конспекта по рекомендуемой литературе, усвоить основные понятия и сделать выводы.</p> <p>Предусматривает выполнение домашних заданий, выполнение которых подразумевается по индивидуальному варианту, указанному после каждой практической работы. Все домашние задания проверяются преподавателем под роспись.</p> <p>На самостоятельную работу студена в учебном плане выделено для очной формы обучения 57 часов, для заочной формы – 92 часа.</p> <p>Обучающемуся заочной формы обучения.</p> <p>Обучающийся заочной формы обучения выполняет 1 контрольную работу (КР).Номер варианта контрольной работы соответствует последней цифре учебного номера (шифра) обучающегося. Контрольные работы должны быть выполнены обучающимся в установленные преподавателем сроки в соответствии с требованиями к оформлению КР (текстовой и графической частей), сформулированным в Положении «Требования к оформлению текстовой и графической документации. Нормоконтроль».</p> <p>Перед выполнением контрольной работы обучающийся должен изучить теоретический материал и разобрать решения типовых задач, которые приводятся в пособиях. Работу необходимо выполнять аккуратно, любыми чернилами, кроме красных или оформлять в электронном виде. При выполнении работы обязательно должны быть подробные вычисления и четкие пояснения к решению задач. Решение задач необходимо приводить в той же последовательности, в какой они даны в задании с соответствующим номером, условие задачи должно быть полностью переписано перед ее решением. Решение каждой задачи должно заканчиваться словом «ответ», если задача его предусматривает.</p>
<p>Комплекс учебно-методических материалов по всем видам учебной деятельности, предусмотренным рабочей программой дисциплины, размещен в электронной информационно-образовательной среде КриЖТ ИрГУПС, доступной обучающемуся через его личный кабинет и Электронную библиотеку (ЭБ КриЖТ ИрГУПС) http://irbis.krsk.ircups.ru</p>	

**Приложение 1 к рабочей программе по дисциплине
Б1.В.ДВ.05.01 Автоматика, телемеханика и связь на железнодорожном
транспорте**

ФОНД ОЦЕНОЧНЫХ СРЕДСТВ

**для проведения текущего контроля успеваемости
и промежуточной аттестации по дисциплине**

**Б1.В.ДВ.05.01 Автоматика, телемеханика и связь на
железнодорожном транспорте**

1. Общие положения

Фонд оценочных средств (ФОС) является составной частью нормативно-методического обеспечения системы оценки качества освоения обучающимися образовательной программы.

Фонд оценочных средств предназначен для использования обучающимися, преподавателями, администрацией Университета, а также сторонними образовательными организациями для оценивания качества освоения образовательной программы и уровня сформированности компетенций у обучающихся.

Задачами ФОС являются:

- оценка достижений обучающихся в процессе изучения дисциплины;
- обеспечение соответствия результатов обучения задачам будущей профессиональной деятельности через совершенствование традиционных и внедрение инновационных методов обучения в образовательный процесс;
- самоподготовка и самоконтроль обучающихся в процессе обучения.

Фонд оценочных средств сформирован на основе ключевых принципов оценивания: валидность, надежность, объективность, эффективность.

Для оценки уровня сформированности компетенций используется трехуровневая система:

- минимальный уровень освоения, обязательный для всех обучающихся по завершению освоения образовательной программы; дает общее представление о виде деятельности, основных закономерностях функционирования объектов профессиональной деятельности, методов и алгоритмов решения практических задач;
- базовый уровень освоения, превышение минимальных характеристик сформированности компетенций; позволяет решать типовые задачи, принимать профессиональные и управленческие решения по известным алгоритмам, правилам и методикам;
- высокий уровень освоения, максимально возможная выраженность характеристик компетенций; предполагает готовность решать практические задачи повышенной сложности, нетиповые задачи, принимать профессиональные и управленческие решения в условиях неполной определенности, при недостаточном документальном, нормативном и методическом обеспечении.

2. Перечень компетенций, в формировании которых участвует дисциплина.

Программа контрольно-оценочных мероприятий. Показатели оценивания компетенций, критерии оценки

Дисциплина «Автоматика, телемеханика и связь на железнодорожном транспорте» участвует в формировании компетенции:

ПК-1.1 Способен обеспечивать безопасность движения поездов, выполнение графика движения поездов, производства маневровой работы и обслуживание поездов и вагонов на железнодорожных путях общего и необщего пользования.

Программа контрольно-оценочных мероприятий заочная форма обучения

№	Неделя	Наименование контрольно-оценочного мероприятия	Объект контроля (понятия, тема/раздел дисциплины, компетенция и т.д.)	Наименование оценочного средства (форма проведения)
Курс 3, сессия 2				
1	1-2	Текущий контроль	Раздел 1. Элементы устройств автоматики и телемеханики и связи. Раздел 2. Структура систем автоматики и телемеханики на перегонах и станциях. Раздел 3. Сети железнодорожной проводной связи. Средства радиосвязи	ПК-1.1.8 Задачи и задания репродуктивного уровня (письменно) В рамках ПП*: задания реконструктивного уровня (письменно) Тестирование
Курс 3, сессия 3				
15	18	Форма промежуточной аттестации – Зачёт	Разделы: 1. Элементы устройств автоматики и телемеханики и связи; 2. Структура систем автоматики и телемеханики на перегонах и станциях; 3. Сети железнодорожной проводной связи. Средства радиосвязи.	ПК-1.1.8 Контрольная работа (письменно) Собеседование (устно) Тестирование (компьютерные технологии)

*Форма проведения контрольно-оценочного мероприятия: устно, письменно, компьютерные технологии.

Описание показателей и критериев оценивания компетенций.

Описание шкал оценивания

Контроль качества освоения дисциплины включает в себя текущий контроль успеваемости и промежуточную аттестацию. Текущий контроль успеваемости и промежуточная аттестация обучающихся проводятся в целях установления соответствия достижений обучающихся поэтапным требованиям образовательной программы к результатам обучения и формирования компетенций.

Текущий контроль успеваемости – основной вид систематической проверки знаний, умений, навыков обучающихся. Задача текущего контроля – оперативное и регулярное управление учебной деятельностью обучающихся на основе обратной связи и корректировки. Результаты оценивания учитываются в виде средней оценки при проведении промежуточной аттестации.

Для оценивания результатов обучения используется двухбалльная шкала: «зачтено», «не зачтено».

Перечень оценочных средств, используемых для оценивания компетенций, а также краткая характеристика этих средств приведены в таблице

№	Наименование оценочного средства	Краткая характеристика оценочного средства	Представление оценочного средства в ФОС
1	Защита лабораторной работы	Средство, позволяющее оценить умение обучающегося письменно излагать суть поставленной задачи, самостоятельно применять стандартные методы решения поставленной задачи с использованием имеющейся лабораторной базы, проводить анализ полученного результата работы.	Темы лабораторных работ и требования к их защите
2	Собеседование	Средство контроля на практическом занятии, организованное как специальная беседа преподавателя с обучающимся на темы, связанные с изучаемой дисциплиной, и рассчитанное на выяснение объема знаний обучающегося по определенному разделу, теме, проблеме и т.п. Может быть использовано для оценки знаний обучающихся	Вопросы по темам/разделам дисциплины

3	Тест	Система стандартизированных заданий, позволяющая автоматизировать процедуру измерения уровня знаний и умений обучающегося. Может быть использовано для оценки знаний, умений, навыков и (или) опыта деятельности обучающихся	Фонд тестовых заданий
4	Контрольная работа (КР)	Средство проверки умений применять полученные знания для решения задач определенного типа по теме или разделу. Может быть использовано для оценки знаний и умений обучающихся	Комплекты контрольных заданий по темам дисциплины (не менее двух вариантов)
4	Зачет	Средство, позволяющее оценить знания, умения, навыков и (или) опыта деятельности обучающегося по дисциплине. Может быть использовано для оценки знаний, умений, навыков и (или) опыта деятельности обучающихся	Перечень теоретических вопросов и практических заданий (билетов) к зачету
5	Тест	Система стандартизированных заданий, позволяющая автоматизировать процедуру измерения уровня знаний и умений обучающегося. Может быть использовано для оценки знаний, умений, навыков и (или) опыта деятельности обучающихся.	Фонд тестовых заданий

Критерии и шкалы оценивания компетенций в результате изучения дисциплины при проведении промежуточной аттестации в форме зачета.

Шкала оценивания уровня освоения компетенций

Шкалы оценивания	Критерии оценивания	Уровень освоения компетенции
«зачтено»	Обучающийся правильно ответил на теоретические вопросы. Показал отличные знания в рамках учебного материала. Правильно выполнил практические задания. Показал отличные умения и владения навыками применения полученных знаний и умений при решении задач в рамках учебного материала. Ответил на все дополнительные вопросы	Высокий
	Обучающийся с небольшими неточностями ответил на теоретические вопросы. Показал хорошие знания в рамках учебного материала. С небольшими неточностями выполнил практические задания. Показал хорошие умения и владения навыками применения полученных знаний и умений при решении задач в рамках учебного материала. Ответил на большинство дополнительных вопросов	Базовый
	Обучающийся с существенными неточностями ответил на теоретические вопросы. Показал удовлетворительные знания в рамках учебного материала. С существенными неточностями выполнил практические задания. Показал удовлетворительные умения и владения навыками применения полученных знаний и умений при решении задач в рамках учебного материала. Допустил много неточностей при ответе на дополнительные вопросы	Минимальный
«не зачтено»	Обучающийся при ответе на теоретические вопросы и при выполнении практических заданий продемонстрировал недостаточный уровень знаний и умений при решении задач в рамках учебного материала. При ответах на дополнительные вопросы было допущено множество неправильных ответов	Компетенция не сформирована

Критерии и шкалы оценивания результатов обучения при проведении текущего контроля успеваемости

Лабораторная работа

Шкала оценивания	Критерий оценивания
«Зачтено»	Лабораторная работа выполнена в обозначенный преподавателем срок, письменный отчет без замечаний. Лабораторная работа выполнена обучающимся в полном объеме с соблюдением необходимой последовательности. Обучающийся работал полностью самостоятельно; показал необходимые для проведения работы теоретические знания, практические умения и навыки. Работа (отчет) оформлена аккуратно, в наиболее оптимальной для фиксации результатов форме
«Не зачтено»	Лабораторная работа не выполнена, письменный отчет не представлен. Результаты, полученные обучающимся не позволяют сделать правильных выводов и полностью

	расходятся с поставленной целью. Показывается плохое знание теоретического материала и отсутствие необходимых умений. Лабораторная работа не выполнена, у учащегося отсутствуют необходимые для проведения работы теоретические знания, практические умения и навыки
--	--

Собеседование

Шкала оценивания	Критерии оценивания
«отлично»	Глубокое и прочное усвоение программного материала. Полные, последовательные, грамотные и логически излагаемые ответы при видоизменении задания. Обучающийся свободно справляется с поставленными задачами, может обосновать принятые решения, демонстрирует владение разносторонними навыками и приемами выполнения практических работ
«хорошо»	Знание программного материала, грамотное изложение, без существенных неточностей в ответе на вопрос, правильное применение теоретических знаний, владение необходимыми навыками при выполнении практических задач
«удовлетворительно»	Обучающийся демонстрирует усвоение основного материала, при ответе допускаются неточности, при ответе недостаточно правильные формулировки, нарушение последовательности в изложении программного материала, затруднения в выполнении практических заданий Слабое знание программного материала, при ответе возникают ошибки, затруднения при выполнении практических работ
«неудовлетворительно»	Не было попытки выполнить задание

Контрольная работа

Шкала оценивания	Критерий оценивания
«Зачтено»	Контрольная работа выполнена в обозначенный преподавателем срок, письменный отчет без замечаний. Контрольная работа выполнена обучающимся в полном объеме с соблюдением необходимой последовательности. Обучающийся работал полностью самостоятельно; показал необходимые для проведения работы теоретические знания, практические умения и навыки. Работа оформлена аккуратно, в наиболее оптимальной для фиксации результатов форме
«Не зачтено»	Контрольная работа не выполнена, письменный отчет не представлен. Результаты, полученные обучающимся не позволяют сделать правильных выводов и полностью расходятся с поставленной целью. Показывается плохое знание теоретического материала и отсутствие необходимых умений. Контрольная работа не выполнена, у учащегося отсутствуют необходимые для проведения работы теоретические знания, практические умения и навыки

Тест

Результаты тестирования могут быть использованы при проведении промежуточной аттестации в форме зачета.

Шкала оценивания	Критерии оценивания
«зачтено»	Обучающийся верно ответил на 100 – 70 % тестовых заданий при прохождении тестирования
«не удовлетворительно»	Обучающийся верно ответил на 69 % и менее тестовых заданий при прохождении тестирования

3. Типовые контрольные задания или иные материалы, необходимые для оценки знаний, умений, навыков и (или) опыта деятельности

3.1 Перечень заданий для выполнения лабораторных работ

Лабораторная работа №1 «ИССЛЕДОВАНИЕ КОНСТРУКЦИИ И СВОЙСТВ ЭЛЕКТРОМАГНИТНЫХ И ИНДУКЦИОННЫХ РЕЛЕ»

ПОРЯДОК ВЫПОЛНЕНИЯ РАБОТЫ

1. Используя методические указания и рекомендуемую литературу, изучить конструкцию и принцип действия реле из предлагаемого набора.

2. Используя оборудование лабораторной установки, определить напряжение U_{cp} и ток $I_{пр}$ притяжения, рабочий ток $I_{раб}$ и напряжение отпускания U_o нейтрального реле. Результаты измерений занести в таблицу 1.

Таблица 1.

Напряжение притяжения, В U_{cp}	Ток притяжения, А $I_{пр}$	Рабочий ток, А $I_{раб}$	Напряжение отпускания, В U_o

3. На основе полученных данных измерений рассчитать коэффициент возврата K_B и коэффициент запаса по току K_I .

4. Используя оборудование лабораторной установки определить, как влияет полярность подводимого напряжения на работу нейтрального и поляризованного реле.

СОДЕРЖАНИЕ ОТЧЕТА

Отчет составляется каждым студентом индивидуально и должен содержать:

- наименование и цель работы;
- эскизы конструкции реле НМШ, КМШ и ДСШ;
- таблицу 1 с результатами измерений;
- расчет коэффициентов;
- выводы по работе;
- ответы на контрольные вопросы.

КОНТРОЛЬНЫЕ ВОПРОСЫ

1. Дайте определение реле.
2. Поясните принцип действия электромагнитного реле.
3. Поясните смысл следующих выражений:
 - а. реле находится под током,
 - б. реле обесточено.
4. Как подразделяются электромагнитные реле по принципу действия?
5. Как подразделяются электромагнитные реле по роду питающего тока?
6. Расшифруйте следующие типы реле (по указанию преподавателя): НМШ1-1800, НМШМ2-1750, НМШМ4-60, КМШ-450, ДСШ-13, ДСШ-16.
7. Что такое напряжение срабатывания и напряжение отпускания?
8. Назовите требования к реле I класса надежности.

Лабораторная работа №2 «ИССЛЕДОВАНИЕ СВЕТОФОРОВ И ПРИНЦИПОВ
ОРГАНИЗАЦИИ СВЕТОФОРНОЙ СИГНАЛИЗАЦИИ»

ПОРЯДОК ВЫПОЛНЕНИЯ РАБОТЫ

1. Изучить классификацию светофоров по назначению.
2. Исследовать устройство линзового светофора.
3. Исследовать устройство светодиодного светофора.
4. Изучить основные показания станционных входных и выходных и перегонных проходных светофоров при трехзначной и четырехзначной сигнализации.

СОДЕРЖАНИЕ ОТЧЕТА

Отчет составляется каждым студентом индивидуально и должен содержать:

1. Наименование и цель работы.
2. Эскиз линзового комплекта.
3. Эскиз светодиодного комплекта.
4. Ответы на контрольные вопросы.

КОНТРОЛЬНЫЕ ВОПРОСЫ

1. Классификация светофоров по назначению?
2. Из каких основных частей состоит линзовый светофор?
3. Из каких основных частей состоит светодиодный светофор?
4. На какие группы подразделяют светофоры по способу установки?
5. Основные сигналы в железнодорожной световой сигнализации?
6. Обоснование применения красного, зеленого и желтого цветов в показаниях светофоров?
7. Обоснование применения светооптических светодиодных систем в конструкции светофоров?
8. По какому сигналу светофора осуществляется отправление поезда с главного пути станции по неправильному пути?
9. По какому сигналу светофора осуществляется отправление поезда с главного пути станции по вариантному маршруту?
10. Как регулируется скорость движения подвижного состава при приеме его на станцию с пологими стрелками?
11. Виды сигнализации?

Лабораторная работа №3 «ИССЛЕДОВАНИЕ КОНСТРУКЦИИ
СТРЕЛОЧНЫХ ЭЛЕКТРОПРИВОДОВ ТИПА СП-6М»

ПОДГОТОВКА К РАБОТЕ

Нарисовать схему стрелочного перевода с электроприводом, где показать корпус электропривода и подключение его шибера и контрольных линеек к стрелочным остриям. Вариант стрелочного перевода (правый или левый) и расположения электропривода (справа или слева) принять по заданию преподавателя.

ПОРЯДОК ВЫПОЛНЕНИЯ РАБОТЫ

1. Используя описание и стрелочный электропривод изучить назначение, расположение, конструкцию и взаимодействие основных частей стрелочного электропривода СП-6.

2. Выполнить перевод стрелки с помощью курбеля, наблюдая за работой и взаимодействием частей электропривода.
3. Проследить начало движения шиберной шестерни и шибера в начале перевода, момент прекращения процесса движения главного вала и шибера в конце перевода. Исследовать форму запирающего зуба шиберной шестерни. Сравнить расстояние между обычными зубьями шиберной шестерни с расстоянием между обычным и запирающим зубом.
4. Опробовать работу двигателя на фрикцию. Сравнить усилия, с которым поворачивается курбель при нахождении шибера в промежуточном положении и после остановки шибера в крайнем положении.
5. Выяснить, где расположены рабочие и контрольные контакты автопереключателя. Проследить за последовательностью работы контактов при переводе стрелки из одного крайнего положения в другое. Выполнить несколько переводов при различных положениях контрольной линейки.
6. Изучить конструкцию курбельной заслонки и защелки, препятствующей возвращению заслонки в прежнее положение.
7. Ответить на контрольные вопросы.

СОДЕРЖАНИЕ ОТЧЕТА

1. Назначение стрелочного электропривода.
2. Схематическое изображение стрелочного перевода при нормальном и переведенном положениях стрелки.
3. Схематическое изображение стрелочного электропривода.
4. Ответы на контрольные вопросы по заданию преподавателя.

ВОПРОСЫ ДЛЯ САМОКОНТРОЛЯ

1. Назначение стрелочного электропривода?
2. Почему у электропривода две контрольные линейки?
3. Зачем нужны вырезы на контрольных линейках?
4. Чем взрезной электропривод отличается от невзрезного?
5. Какие требования ПТЭ предъявляются к стрелочным переводам?
6. Какие части электропривода предназначены для выполнения требований ПТЭ?
7. В какой последовательности будут работать контакты автопереключателя при переводе стрелки из плюсового крайнего положения в минусовое?
8. В какой последовательности будут работать контакты автопереключателя при переводе стрелки из минусового крайнего положения в плюсовое?
9. В какой последовательности будут работать контакты автопереключателя при попадании постороннего предмета между острием и рамным рельсом, когда дежурный возвращает стрелку в прежнее положение?
10. Что произойдет при изломе шибера?
11. Что произойдет при изломе контрольной линейки?
12. Узнает ли дежурный об изломе контрольной линейки?
13. Виды взреза?
14. Что произойдет при противошерстном взрезе стрелки с невзрезным электроприводом?
15. Что произойдет при пошерстном взрезе стрелки с невзрезным электроприводом?
16. Сравните последствия от пошерстного и противошерстного взреза стрелки?

Лабораторная работа №4 «ИССЛЕДОВАНИЕ ПРИНЦИПОВ ПОСТРОЕНИЯ И РАБОТЫ
ЭЛЕКТРИЧЕСКОЙ ЦЕНТРАЛИЗАЦИИ СТРЕЛОК И СИГНАЛОВ»

ПОРЯДОК ВЫПОЛНЕНИЯ РАБОТЫ

1. Изучить структурную схему ЭЦ.
2. Изучить классификацию видов передвижений по станции и порядок задания маршрутов.
3. Исследовать органы управления и контроля состояния напольных объектов на пульт-табло дежурного по станции.
4. Исследовать порядок работы и взаимодействие напольных и постовых устройств при задании поездных и маневровых маршрутов, а также при их реализации и отмене.

СОДЕРЖАНИЕ ОТЧЕТА

Отчет составляется каждым студентом индивидуально и должен содержать:

1. Наименование и цель работы.
2. Структурную схему ЭЦ.
3. Пример схематического плана станции, разработанный по индивидуальному заданию преподавателя.
4. Ответы на контрольные вопросы.

КОНТРОЛЬНЫЕ ВОПРОСЫ

1. Определение электрической централизации стрелок и сигналов.
2. Требования ПТЭ к ЭЦ.
3. Виды централизаций.
4. Понятие маршрута.
5. Определение начала и конца маршрута.
6. Порядок задания маршрута.
7. Порядок реализации маршрута.
8. Порядок отмены маршрута.
9. Органы управления напольными объектами на пульт-табло дежурного по станции.
10. Органы контроля состояния напольных объектов на пульт-табло дежурного по станции.
11. Основные элементы схематического плана станции.

Лабораторная работа №5 «ИССЛЕДОВАНИЕ РАБОТЫ 2-Х ПРОВОДНОЙ СХЕМЫ УПРАВЛЕНИЯ СТРЕЛКОЙ СО СТРЕЛОЧНЫМ ЭЛЕКТРОПРИВОДОМ СП-6М»

ПОРЯДОК ВЫПОЛНЕНИЯ РАБОТЫ

1. Изучить схему включения электропривода.
2. Ознакомиться с расположением аппаратуры на действующем макете.
3. Проверить исправность работы макета, для чего несколько раз перевести стрелку из одного положения в другое, каждый раз проверяя наличие контроля соответствующего положения на пульт-табло ДСП.

СОДЕРЖАНИЕ ОТЧЕТА

1. Назначение 2-х проводной схемы управления стрелкой.
2. 2-х проводная схема управления стрелкой, вычерченная согласно требованиям ГОСТ.
3. Состав оборудования и принцип работы управляющей цепи.
4. Состав оборудования и принцип работы рабочей цепи.
5. Состав оборудования и принцип работы контрольной цепи.
6. Ответы на контрольные вопросы по заданию преподавателя.

КОНТРОЛЬНЫЕ ВОПРОСЫ

1. Требования к управляющей цепи.
2. Требования к рабочей цепи.
3. Требования к контрольной цепи.
4. Назначение 2-х проводной схемы управления стрелкой.
5. Последовательность работы схемы при переводе стрелки в «минусовое» положение.
6. Последовательность работы схемы при взрезе.
7. Последовательность работы схемы при попадании постороннего предмета между остряком и рамным рельсом.

Лабораторная работа №6 «ИЗУЧЕНИЕ СТРУКТУРЫ АЛСН И НАИБОЛЕЕ ХАРАКТЕРНЫХ ЕЁ ОТКАЗОВ».

ПОРЯДОК ВЫПОЛНЕНИЯ РАБОТЫ

1. Изучить назначение, состав и эксплуатационные характеристики АЛСН.
2. Изучить порядок взаимодействия основных функциональных подсистем АЛСН.
3. Изучить конструкцию и расположение на стенде напольной и локомотивной аппаратуры АЛСН.
4. Усвоить основные данные по надёжности АЛСН.
5. Оформить отчёт.

СОДЕРЖАНИЕ ОТЧЁТА

Отчёт по лабораторной работе должен содержать структурную схему АЛСН, описание назначения основных её функциональных подсистем и краткую характеристику уровня её надёжности.

КОНТРОЛЬНЫЕ ВОПРОСЫ

1. Объясните назначение системы АЛСН и её роль в обеспечении безопасности движения поездов.
2. Укажите состав аппаратуры АЛСН.
3. Поясните функции напольных и локомотивных устройств АЛСН.
4. Объясните порядок взаимодействия основных функциональных подсистем АЛСН.
5. Укажите разницу между устойчивыми отказами и сбоями АЛСН.
6. Какие отказы наиболее характерны для напольной и локомотивной аппаратуры АЛСН?

Лабораторная работа №7 «ИССЛЕДОВАНИЕ ПРИНЦИПОВ ПОСТРОЕНИЯ И АЛГОРИТМОВ РАБОТЫ СХЕМ СОПРЯЖЕНИЯ СТДМ С СИСТЕМАМИ ЭЛЕКТРИЧЕСКОЙ ЦЕНТРАЛИЗАЦИИ, АВТОБЛОКИРОВКИ, АВТОМАТИЧЕСКОЙ ПЕРЕЕЗДНОЙ СИГНАЛИЗАЦИИ».

ПОРЯДОК ВЫПОЛНЕНИЯ РАБОТЫ

1. Изучить структурную схему работы АПК-ДК.
2. Ознакомиться с расположением аппаратуры.
3. Изучить состав постового оборудования АПК-ДК.
4. Изучить рабочее место электромеханика.

СОДЕРЖАНИЕ ОТЧЕТА

1. Назначение системы АПК-ДК.
2. Упрощённая структурная схема системы АПК-ДК.
3. Состав оборудования системы АПК-ДК.

КОНТРОЛЬНЫЕ ВОПРОСЫ

1. Укажите основные цели создания АПК-ДК.
2. Укажите назначение системы ТДМ (АПК-ДК).
3. Охарактеризуйте основные уровни структурной схемы системы АПК-ДК (СТДМ).
4. Опишите основное программное обеспечение АРМ ШН.

Лабораторная работа №8 «ИССЛЕДОВАНИЕ ПРИНЦИПОВ РАБОТЫ ЭЛЕКТРОННЫХ ТЕЛЕФОННЫХ АППАРАТОВ»

ПОРЯДОК ВЫПОЛНЕНИЯ РАБОТЫ

1. Измерение временных параметров.

1.1 Нажмите кнопку в зависимости от нашего варианта (1-9) на тестатуре наборного поля (убедитесь, что наборная цифра высветилась на индикаторе набора).

3.3 Измерьте с помощью маркеров на осциллограмме

- а) период импульса T_i ;
- б) длительность импульса;
- в) всего импульсного набора.

Примечание: при измерении следует учесть, что импульсы набора воспроизводятся буферным ЗУ в 100 раз быстрее. Кроме того, необходимо помнить, что форма импульсов воспроизводятся приблизительно.

1.3 На рабочем столе создайте папку своей группы, в которую будут сохранены результаты измерений в виде файла .bmp в нужную папку для каждого измерения временных параметров. Для сохранения изображений необходимо нажать File-SaveImage, затем выбрать папку своей группы на рабочем столе.

2. Изучение тонального набора номера (англ. Dual-Tone Multi-Frequency, DTMF)

2.1 Снимите все переключки с макета телефонного аппарата и переведите ключ в режим «трубка на аппарате».

2.2 Подключите к имитатору АТС дополнительный телефонный аппарат, используя разъем Т1 на задней стенке имитатора АТС.

2.3 Подключите осциллограф к гнездам наборного поля.

2.4 Переведите дополнительный телефонный аппарат в режим тонального набора номера. С помощью тумблера «Т-Р» на трубке в положение «Т».

2.5 Поочередно нажимая клавиши на трубке дополнительного телефона, зафиксируйте спектр сигнала. С помощью маркеров на спектре покажите значения частот передаваемых сигналов DTMF. Сохраните результаты измерений в виде файла .bmp в нужную папку для каждого измерения частот. Для сохранения изображений необходимо нажать File-SaveImage, затем выбрать папку своей группы на рабочем столе.

3. Выводы

3.1 Приведите осциллограмму и спектрограмму импульсного набора и тонального набора заданной цифры номерного плана, таблицу измеренных и нормативных частот.

3.2 Сформулируйте и занести на бланк отчета нетривиальные и мотивированные выводы по работе.

СОДЕРЖАНИЕ ОТЧЕТА

В отчете необходимо привести:

- цель работы;
- осциллограммы и спектры;
- значения измеренных величин;
- выводы по выполненным исследованиям;

КОНТРОЛЬНЫЕ ВОПРОСЫ

1. Перечислить основные элементы телефонного аппарата.
2. Пояснить диаграммы работы ИК и РК.
3. Нарисовать временные диаграммы управляющих напряжений ИК и РК при наборе цифр по указанию преподавателя.
4. Каким образом осуществляется набор номера вызываемого абонента?
5. Что происходит в линии при снятии микротелефонной трубки?
6. Что такое импульсный коэффициент набора номера?
7. Для чего нужна противоместная схема?
8. Что такое межсерийная пауза?
9. Что такое частота набора номера?

Лабораторная работа №9 «ИЗУЧЕНИЕ РАДИОСТАНЦИИ РВ-1М».

ПОРЯДОК ВЫПОЛНЕНИЯ РАБОТЫ

Для подготовки радиостанции к работе в реальных условиях ее эксплуатации необходимо выполнить следующие действия:

1. установить переключатель ПУ1/ПУ2 в положение, соответствующее той кабине локомотива, из которой будет производиться работа;
2. включить электропитание радиостанции на рабочем месте машиниста;
3. установить номер поезда и номер локомотива;
4. настроить антенно-согласующее устройство;
5. при работе на электрифицированных участках железных дорог включить на блоке УПП-1М подавитель импульсных помех (ПИП);
6. включить подавители шума на блоках УПП-1М, УПП-2М, УПП-3М;
7. проверить работоспособность в режиме ТЕСТ 1;
8. установить систему связи, в которой должна производиться работа, при этом на ПУ-ЛП должна индексироваться буква С (станционная) или П (поездная);
9. записать сетки частот в МВ- и ДМВ-диапазонах;
10. установить требуемые группы частот в МВ- и ДМВ-диапазонах и рабочую частоту в ГМВ-диапазоне;
11. записать служебные байты в память радиостанции с пульта ПУ-ЛП;
12. провести контрольные сеансы связи с пультов ПУ-ЛП и ПУ-ДМ из каждой кабины локомотива.

Во время выполнения лабораторных работ из-за сложности набора частот пункты * и 10 выполнять не рекомендуется; пункт 12 выполняется только для одного набора оборудования; пункт 13 не выполняется, т.к. для режимов ТЕСТ 2и ТЕСТ 3 необходима связь со специально настроенной радиостанцией.

СОДЕРЖАНИЕ ОТЧЕТА

В отчете необходимо привести:

- цель работы;
- структурная схема радиостанции;
- основные характеристики ;
- выводы по выполненным исследованиям;

КОНТРОЛЬНЫЕ ВОПРОСЫ

1. Назначение радиостанции
2. Диапазоны рабочих частот и организация частотных каналов
3. Основные параметры радиостанции
4. Функциональные возможности радиостанции
 - а. в ГМВ-диапазоне
 - б. в МВ-диапазоне
 - в. в ДМВ-диапазоне
 - г. в дежурном режиме
5. Объяснить структурную схему радиостанции
6. Описать конструкцию радиостанции
7. Привести порядок подготовки радиостанции к работе
8. Какова продолжительность времени однократной передачи
9. В каких случаях осуществляется поиск канала в ДМВ-диапазоне
10. В каких диапазонах и в каких режимах работают приемопередатчики УПП-1М, УПП-2М, УПП-3М
11. Какие параметры и блоки радиостанции контролируются в режиме ТЕСТ 1
12. Установить радиосвязь в ГМВ-диапазоне
13. Объяснить назначение и положение переключателей ПШ и ПИП

Образцы тестов для текущего контроля по разделам дисциплины

Тест по разделу №1 «Элементы устройств автоматики и телемеханики и связи»

1. Дайте определение электромагнитного реле:
 - а) это элемент автоматики, у которого при плавном изменении входной величины происходит плавное изменение выходной величины;
 - б) это элемент автоматики, у которого при плавном изменении входной величины происходит скачкообразное изменение выходной величины; +
 - в) это элемент автоматики, у которого при скачкообразном изменении входной величины происходит скачкообразное изменение выходной величины;
 - г) все ответы неверны.
2. Как классифицируются реле по надёжности?
 - а) 0, 1 и 2 класс;
 - б) 1, 2 и 3 класса;
 - в) 1 класса и низших классов; +
 - г) 1 и 2 класса.
3. Какие контакты замыкаются у нейтрального реле при подключении обмотки к источнику питания?
 - а) осевой и фронтальной; +
 - б) тыловой и фронтальной;
 - в) осевой тыловой;
 - г) осевой и нормальный.
4. Дайте определение коэффициента возврата?
 - а) отношение напряжения отпускания к напряжению срабатывания; +
 - б) отношение тока отпускания к напряжению срабатывания;
 - в) отношение напряжения отпускания к тока срабатывания;
 - г) отношение тока отпускания к тока срабатывания. +
5. Какие элементы входят в состав реле ДСШ-13А?
 - а) путевой; +
 - б) местный; +

- в) нейтральный;
 - г) поляризованный.
6. Цифра 1800 в названии реле НМШ1-1800 обозначает:
- а) частоту питающего тока;
 - б) максимальное напряжение;
 - в) максимальный ток;
 - г) сопротивление обмоток. +
7. Электромагнитные реле подразделяют на:
- а) нейтральные;
 - б) поляризованные;
 - в) комбинированные;
 - г) все варианты. +
8. Магнитная система поляризованного реле состоит из следующих частей:
- а) нейтральный;
 - б) рабочий; +
 - в) поляризующий; +
 - г) все варианты.
9. В каком типе реле устанавливается постоянный магнит?
- а) герконовом;
 - б) поляризованном; +
 - в) нейтральном;
 - г) индукционном.
10. К какому типу относится реле ДСШ-13А?
- а) герконовому;
 - б) поляризованному;
 - в) нейтральному;
 - г) индукционному. +

Тест по разделу №2 «Структура систем автоматики и телемеханики на перегонах и станциях»

1. Дайте определение стрелочного перевода:
- а) устройство железнодорожного пути, предназначенное для перевода подвижного состава с одного пути на другой; +
 - б) устройство предназначенное для соединения рельсов между собой и обеспечения плавности хода подвижного состава;
 - в) устройство, предназначенное для подвески контактных проводов КС;
 - г) устройство, предназначенное для очистки рельс от снега.
2. Маршруты, одновременное движение по которым невозможно называются?
- а) Враждебными; +
 - б) Смежные;
 - в) Встречные;
 - г) Одноименные.
3. Чему равно нормативное сопротивление калиброванного нормативного шунта?
- а) 0,05 Ом;
 - б) 0,06 Ом; +
 - в) 0,07 Ом;
 - г) 0,04 Ом.
4. Какая из операций происходит последней при установке маршрута приёма, отправления или пропуска поезда?
- а) открытие светофора; +
 - б) проверка свободности устанавливаемого маршрута;
 - в) замыкание всех стрелок, входящих в устанавливаемый маршрут;

- г) запирающие острия стрелок с проверкой плотности прилегания их к рамному рельсу.
5. При электрической тяге постоянно тока используют рельсовые цепи, работающие на частоте :
- а) 25 Гц;
 - б) 50 Гц; +
 - в) 15 Гц;
 - г) 60 Гц.
6. По времени перевода стрелочные приводы бывают
- а) медленнодействующие;
 - б) с нормальным временем перевода;
 - в) быстродействующие;
 - г) все варианты. +
7. Курбельная заслонка служит для
- а) отключения электродвигателя от кабельной линии при ручном переводе; +
 - б) включения стрелочного перевода;
 - в) запирающих острия;
 - г) вращает якорь.
8. Автоблокировка это :
- а) Автоматическая система регулирования движения поездов; +
 - б) Автоматическая система контроля светофоров;
 - в) Автоматическая система контроля сигнальных точек;
 - г) Автоматическая система контроля перегонных устройств.
9. В каком случае закроется маневровый светофор?
- а) при освобождении изолированного участка за светофором;
 - б) при освобождении изолированного участка перед светофором; +
 - в) при освобождении первого изолированного участка за светофором;
 - г) в момент занятия локомотивом первого изолированного участка маршрута.
10. Электрическая рельсовая цепь представляет собой:
- а) две рельсовые нити, электрически замкнутые колесной парой;
 - б) две рельсовые нити, электрически изолированные друг от друга;
 - в) электрическую цепь, в которой есть источник питания и нагрузка;
 - г) участок пути, ограниченный с обеих сторон изолирующими стыками.

Тест по разделу №3 «Сети железнодорожной проводной связи. Средства радиосвязи»

1. Вид электросвязи, обеспечивающий передачу и прием речевых сообщений:
- а) звуковое вещание;
 - б) телефонная связь;
 - в) факсимильная связь;
 - г) телеграфная связь.
2. Вид электросвязи, обеспечивающий передачу неподвижных изображений:
- а) факсимильная связь;
 - б) телефонная связь;
 - в) телеграфная связь;
 - г) телевизионное вещание.
3. Сетью передачи индивидуальных сообщений является сеть:
- а) телевизионного вещания;
 - б) звукового вещания;
 - в) факсимильная;
 - г) передачи газетных полос.
4. Сетью массовых сообщений является сеть:
- а) телефонная;
 - б) телеграфная;

- в) звукового вещания;
 - г) факсимильная.
5. Для организации телефонной связи используется:
- а) канал тональной частоты;
 - б) первичный групповой тракт;
 - в) вторичный групповой тракт;
 - г) третичный групповой тракт.
6. Спектр канала тональной частоты:
- а) 30 – 15000 Гц;
 - б) 300 – 3400 Гц;
 - в) 100 – 6300 Гц;
 - г) 50 Гц – 6 МГц.
7. Для организации звукового вещания I класса используется частотный диапазон:
- а) 100 – 6300 Гц;
 - б) 30 – 15000 Гц;
 - в) 50 – 10000 Гц;
 - г) 300 – 3400 Гц.
8. Вид электросвязи, обеспечивающий передачу буквенно-цифровых текстов:
- а) телеграфная;
 - б) факсимильная;
 - в) передачи газетных полос;
 - г) телефонная.
9. Сетью передачи индивидуальных сообщений является сеть:
- а) звукового вещания;
 - б) телевизионного вещания;
 - в) передачи газетных полос;
 - г) телефонная.
10. Сетью передачи массовых сообщений является сеть:
- а) телевизионного вещания;
 - б) факсимильная;
 - в) передачи данных;
 - г) телефонная.

Образец индивидуального задания для доклада

Структурная схема и принцип действия автоблокировки с тональными РЦ и централизованным размещением аппаратуры.

Образцы заданий на контрольные работы

Контрольная работа №1. Проектирование схематического одниточного плана станции.

Для указанной схемы (Рис. 1) станции требуется:

1. Разработать одниточный план станции;
2. Провести расчёт и указать на схематическом плане ординаты стрелок и светофоров;
3. Разработать таблицу маршрутизации станции для 2 поездных и 4 маневровых маршрутов.

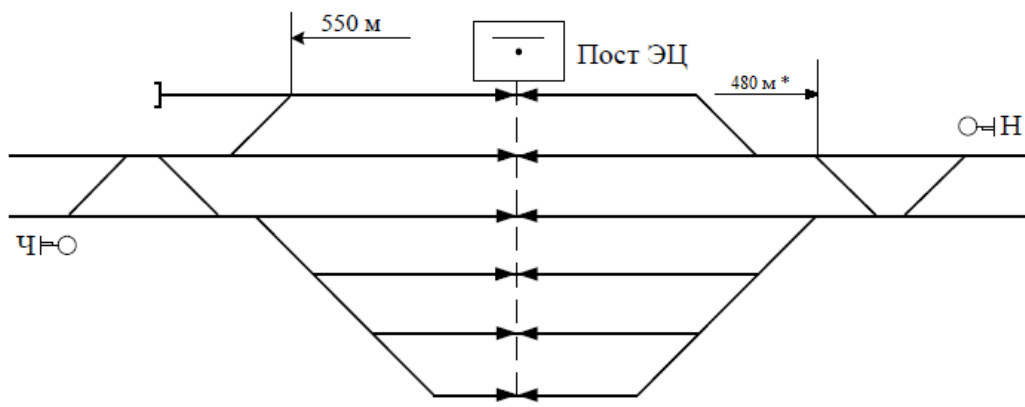


Рисунок 1 – Схема станции

Методические указания для выполнения контрольной работы:

1. Все схемы выполняются от руки в соответствии с требованиями ГОСТов;
2. Расположение нечётной горловины выбирается по предпоследней цифре учебного шифра. Если цифра нечётная, то нечётная горловина слева, ордината заданной стрелки от оси поста ЭЦ берётся без звёздочки. Если цифра чётная, нечётная горловина справа, ордината заданной стрелки берётся со звёздочкой.
3. Ширина междупутья выбирается по последней цифре года поступления, если она чётная – ширина междупутья принимается равной 5,3м, если нечётная – 6,5 м.
4. Все пути станции обезличены;
5. Все стрелочные переводы на станции имеют марку крестовины 1/11 с типом рельсов Р-65.

Контрольная работа №2. Числовая кодовая автоблокировка постоянного тока.

ПОРЯДОК ВЫПОЛНЕНИЯ РАБОТЫ

5. Ознакомиться со схемой и учебным лабораторным стендом числовой кодовой автоблокировки (АБЧК);
6. Исследовать устройство, принцип действия и назначение кодового путевого трансмиттера КППШ;
7. Исследовать форму и временные параметры кодов АЛСН;
8. Исследовать устройство, принцип действия и назначение дешифраторной ячейки ДА;
9. Изучить схему рельсовой цепи и логику ее работы;
10. Изучить схему включения сигнальных реле Ж и З и логику ее работы;
11. Изучить схему включения огней проходного светофора и логику ее работы;
12. Изучить схему выбора кода АЛС и логику ее работы;
13. Изучить схему подачи извещения на станцию о приближении поезда и логику ее работы;
14. Выполнить индивидуальное задание согласно варианту.

№	Поездная ситуация	Примечание
1.	Все блок-участки свободны	На входном светофоре перегорела лампа красного огня

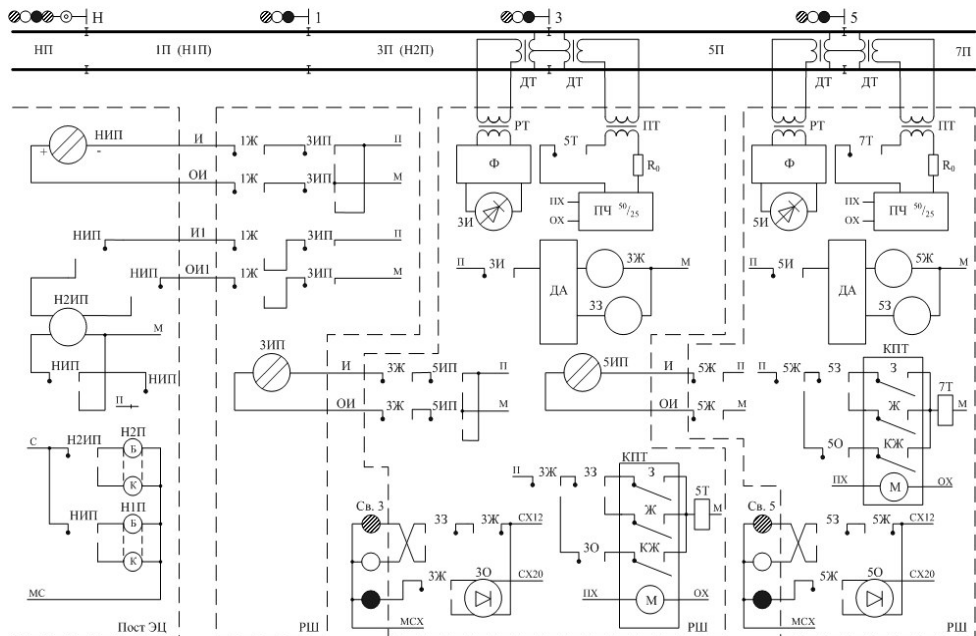


Рис. 2 – Схема числовой кодовой автоблокировки для выполнения индивидуального задания.
Задание на контрольную работу №3. Аппаратура ДЦ «Сетунь».

1. Произвести расчет загрузки поездного диспетчера (ДНЦ) для рассматриваемого диспетчерского круга.
2. Разработать схему организации линейного тракта ДЦ «Сетунь» для диспетчерского круга с заданным числом станций в круге.
3. Представить структурную схему контролируемого пункта ДЦ «Сетунь» для заданной линейной станции, выбрав схему с резервированием или без резервирования.

Исходные данные.

1. Заданная станция оборудована блочной системой электрической централизации типа БМРЦ.
 2. Прилегающие перегоны оборудованы постоянно действующей двухпутной двухсторонней трехзначной автоблокировкой типа АБЧК.
 3. Стык С на заданном линейном пункте не подключается.
- Остальные исходные данные выбираются из табл. 2.

Таблица 2.

Исходные данные

Параметр	Вариант (последняя цифра шифра студента)
	четный
Расстояние между станциями, км	23
Резервирование линейного пункта	есть
Число соседних кругов, $K_{уч}$	2
Число станций с работой грузовых местных поездов, H_m	4
Число станций с маневровой работой от диспетчера, $H_{мд}$	3
Число станций с работой сборных поездов, $H_{сб}$	2
Число горловин диспетчерского управления, $H_{ду}$	$(H - 3) \cdot 2$
Количество маневровых	4

локомотивов с управлением от диспетчера, $Kл$	
Общее количество поездов обоих направлений за смену, N , в том числе:	$N_{СТ} + 25$
- грузовых поездов, $N_{гр}$	12
- пассажирских поездов, $N_{пас}$	8
- сборных поездов, $N_{сб}$	4
- других, $N_{др}$	$N - N_{гр} - N_{пас} - N_{сб}$

Задание на контрольную работу №4. Поездная радиосвязь на железнодорожном транспорте.

Студент должен самостоятельно выбрать тип направляющей линии, соответствующую аппаратуру, устанавливаемую у поездного диспетчера (ДНЦ) и тип радиостанции, которая размещается в помещении дежурного по станции (ДСП). Функциональные схемы этих устройств должны быть представлены на соответствующих рисунках.

Исходные данные для расчёта представлены в таблицах 3, 4, 5.

Таблица 3

Участки и станции	Вариант (последняя цифра номера зачетной книжки)
	0
А – Б	5
Б-В	9
В – Г	12
Г-Д	15
Д-Е	16
Е – Ж	17
Ж-З	11
З-И'	12
И – К	7
К – Л	19
Л – М	10
Общая протяженность диспетчерского участка	133

Таблица 4

Показатели	Варианты (предпоследняя цифра номера зачетной книжки]
	0
Род тяги-	ЭПТ
Участок	ДП
Станция, где УКВ радиосвязь	Л
Высота подвески Г-образной антенны	15м
Местность	Р
Характеристика почвы	ОС
Показатели	0
КПД локомотивной антенны	1,5%
Мощность передатчика	5Вт
Длина фидера передатчик\приемник	25\5

Таблица 5

Параметры	Предпоследняя цифра номера зачетной книжки
	0
Количество тяговых подстанций на перегоне	1
Количество разъединителей	2
Количество трансформаторов: однофазных,	10
трёхфазных	1
Количество переходов: воздушных	1
кабельных	1
Длина фидера направляющая линия - радиостанция, м.	50
Расстояние от направляющей линии до трансформатора, м.	7

Перечень теоретических вопроов и перечни типовых практических заданий к зачету разного уровня сложности обучающиеся получают в начале семестра через электронную информационно-образовательную среду ИрГУПС (личный кабинет обучающегося).

3.2 Перечень теоретических заданий к зачёту

(для оценки знаний)

1. Автоматическая локомотивная сигнализация непрерывного действия (АЛСН).
2. Полуавтоматическая блокировка.
3. Организация связи совещаний.
4. Нейтральное реле (Состав и принцип действия).
5. Автоблокировка постоянного тока.
6. Принцип организации оперативно-технологической связи (современное представление).
7. Поляризованное реле (Состав и принцип действия).
8. Автоблокировка с тональными рельсовыми цепями и централизованным размещением аппаратуры.
9. Принцип организации общетехнологической связи.
10. Стрелочный электропривод СП-6 (Состав и принцип действия).
11. Аппаратно-программный комплекс диспетчерского контроля (АПК-ДК).
12. Синхронная цифровая иерархия.
13. Одноточный план станции. Расстановка светофоров на станции.
14. Комплекс технических систем мониторинга (КТСМ).
15. Колебательные контуры и фильтры.
16. Двухниточный план станции.
17. Классификация оптических систем светофорных головок.
18. Избирательная связь.
19. Диспетчерская централизация «Сетунь».
20. Комбинированное реле (Состав и принцип действия).

21. Поездная радиосвязь.
22. Классификация рельсовых цепей.
23. Система частотного диспетчерского контроля (ЧДК).
24. Первичный мультиплексор.
25. Назначение и классификация систем электрической централизации (ЭЦ).
26. Система автоматического управления торможением (САУТ).
27. Принцип работы цифровой коммутационной станции.
28. Двухпроводная схема управления стрелочным электроприводом СП-6.
29. Прибор обнаружения неисправных аварийных букс (ПОНАБ).
30. Частотное разделение каналов.
31. Автоблокировка с тональными рельсовыми цепями.
32. Классификация светофоров по месту и способу установки.
33. Станционная радиосвязь.
34. Микропроцессорная система централизации стрелок и сигналов Ebilock.
35. Оптический рефлектометр.
36. Структура цифрового потока уровня E1.
37. Импульсное реле (состав и принцип действия).
38. Структура систем автоматизации горочных процессов.
39. Временное разделение каналов.
40. Классификация элементов. Датчики.
41. Числовая кодовая автоблокировка переменного тока.
42. Принцип работы телефона и микрофона.
43. Классификация реле ЖАТ.
44. Электропитание устройств автоматической блокировки.
45. Волновое разделение каналов.
46. Назначение и принцип действия рельсовых цепей.
47. Винтовой стрелочный электропривод.
48. Промышленное телевидение.
49. Способы задания маршрутов в системах ЭЦ. Способы размыкания маршрутов в системах ЭЦ. Виды замыкания маршрутов в системах ЭЦ.
50. Общие принципы телеуправления и телесигнализации.
51. Факсимильная связь.
52. Системы технической диагностики на ходу подвижного состава.
53. Условные обозначения реле ЖАТ.
54. Плезиохронная цифровая иерархия.
55. Напольные устройства горочной автоматики.
56. Пятипроводная схема управления стрелочным электроприводом.
57. Модуляторы и демодуляторы, преобразователи частоты.
58. Принципы построения систем автоблокировки.
59. Назначение сигнальных показаний светофоров.
60. Принцип сотовой связи стандарта CDMA.
61. Электропитание систем электрической централизации.
62. Элементы волоконно-оптических линий связи.
63. Логические операции и элементы.
64. Основные принципы работы диспетчерской централизации.
65. Увязка станционных и перегонных устройств.
66. Организация групповой связи по диспетчерскому принципу.
67. ЭЦ крупных станций.
68. Сигнализация на железнодорожном транспорте.
69. Линии связи.
70. ЭЦ малых станций.
71. Структурная схема рельсовой цепи. Основные элементы рельсовых линий.
72. Принцип распространения радиоволн. Антенны.

73. Расстановка светофоров на перегоне.
74. Способы размещения аппаратуры управления и электропитания систем ЭЦ.
75. Системы многоканальной связи на железнодорожном транспорте.
76. Комплекс локомотивных устройств безопасности (КЛУБ).
77. Устройства электроакустических преобразователей.
78. Станционно-технологическая связь.
79. Отмена набора. Отмена маршрута. Искусственная разделка маршрута.
80. Принцип сотовой связи GSM-R.
81. Местное управление стрелками. Пневмоочистка стрелок.
82. Организация и планирование хозяйства сигнализации и связи.
83. Противоместные схемы телефонных аппаратов.
84. Спутниковая связь.
85. Враждебные маршруты.
86. Принципы передачи данных. Передача дискретных сообщений.
87. Линейно-аппаратные залы и электропитание устройств связи.
88. Классификация автоматических телефонных станций.
89. Автоматическая переездная сигнализация и автошлагбаумы.
90. Радиорелейная связь.

3.3 Перечень типовых задач и заданий репродуктивного уровня

Образец типового варианта заданий репродуктивного уровня,
выполняемых в рамках практической подготовки,
по теме 2.4 «Режимы и надежность работы рельсовых цепей»

Профессиональный стандарт 17.041 Специалист по организации работы железнодорожной станции и обеспечению безопасности движения

1. Дана схема рельсовой цепи (Рис. 3). Определить её тип в зависимости от вида рельсовой линии;

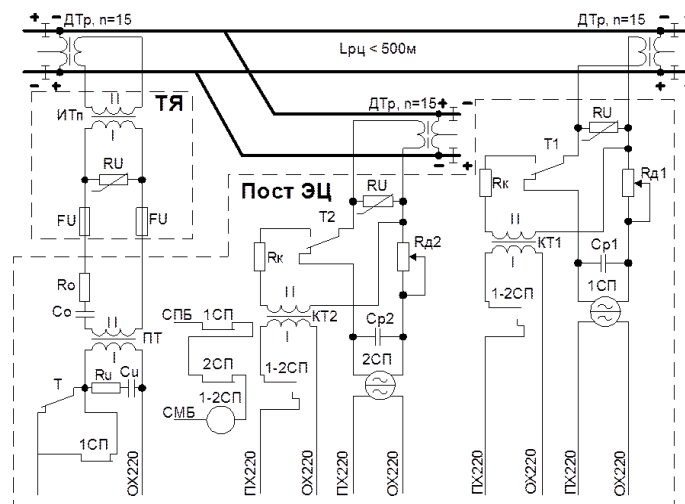


Рисунок 3 – Схема рельсовой цепи

2. Дана типовая схема управления светофором автоблокировки (Рис. 4). Определить тип оптической системы;

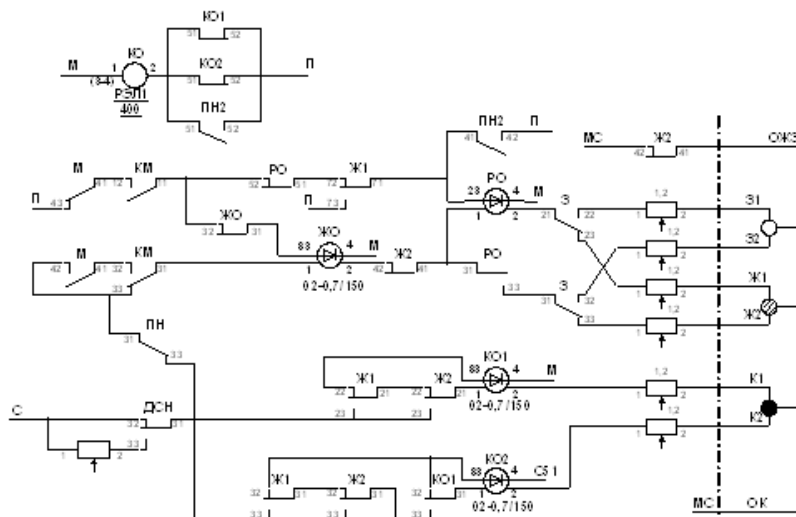


Рисунок 4 – Типовая схема управления светофором автоблокировки

3. Дана осциллограмма импульсного набора номера абонента (Рис. 5). Определить номер;

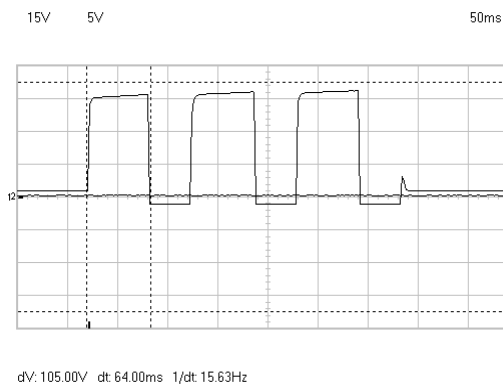


Рисунок 5 – Осциллограмма импульсного набора номера абонента

4. Задан основной маршрут пропуска поездного состава через промежуточную станцию. Требуется задать вариантный маршрут;
5. Дана осциллограмма сигнала на выходе фильтра АЛСН (Рис. 6). Определить получаемый код и показание локомотивного светофора;

Осциллограмма сигнала АЛСН на выходе фильтра ФЛ 25/75

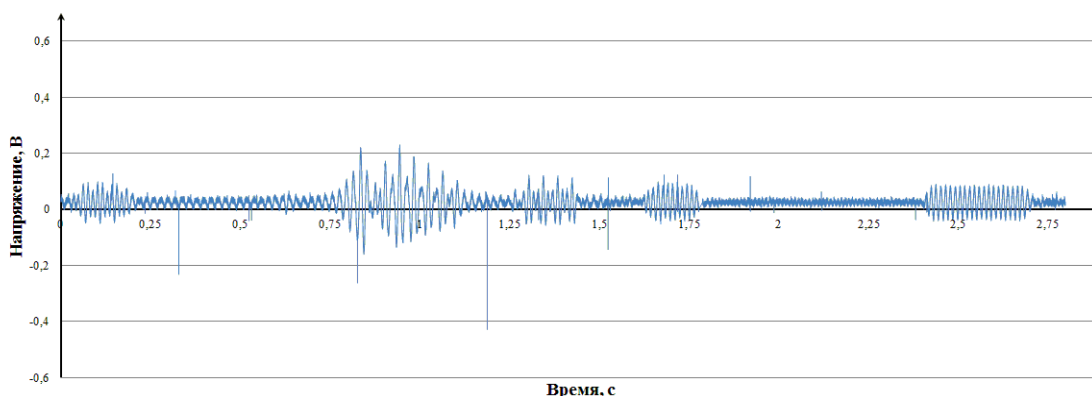


Рисунок 6 – Осциллограмма сигнала АЛСН на выходе фильтра АЛСН

6. Дано реле НМШ1-1800. Определить класс надёжности этого реле.
7. Дана схема сигнальной точки числовой кодовой автоблокировки переменного тока (Рис. 7). Определить род тяги на перегоне;

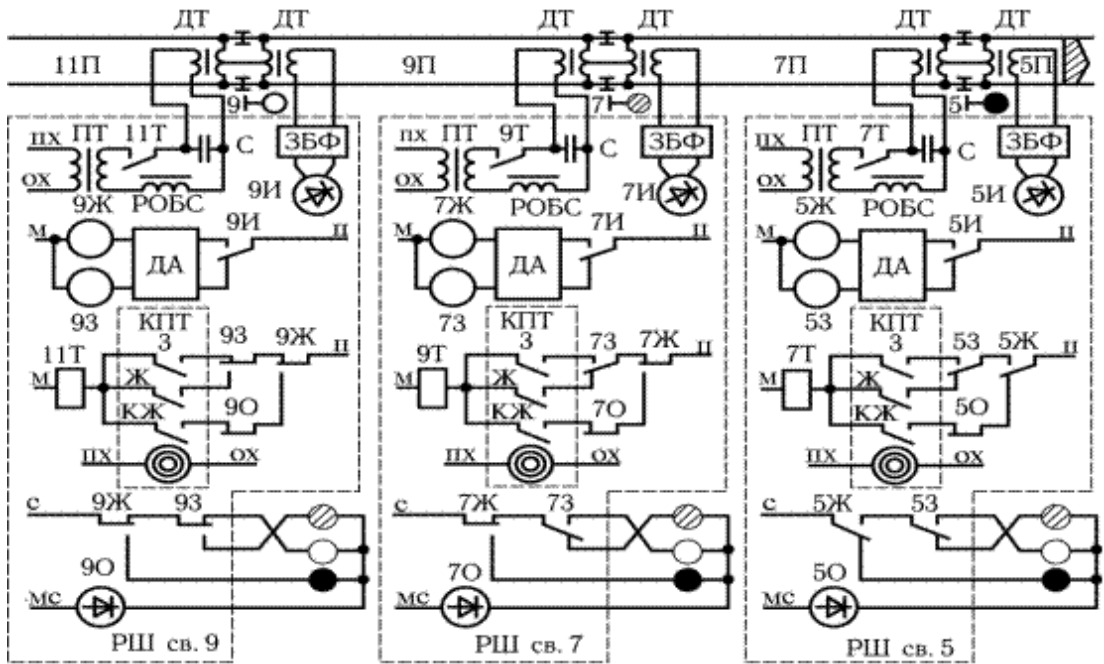


Рисунок 7 – Схема сигнальной точки числовой кодовой автоблокировки переменного тока

8. Дан схематический план станции. Определить источники электрической энергии данной станции;
9. Дан журнал алармов системы Ebiokc-950 промежуточной станции. Определить тип, время и категорию аларма.
10. Задан маневровый маршрут следования по станции. Требуется отменить данный маршрут;
11. Дана принципиальная схема установки и размыкания маршрута приёма на промежуточную станцию (Рис. 8). Определить систему ЭЦ;

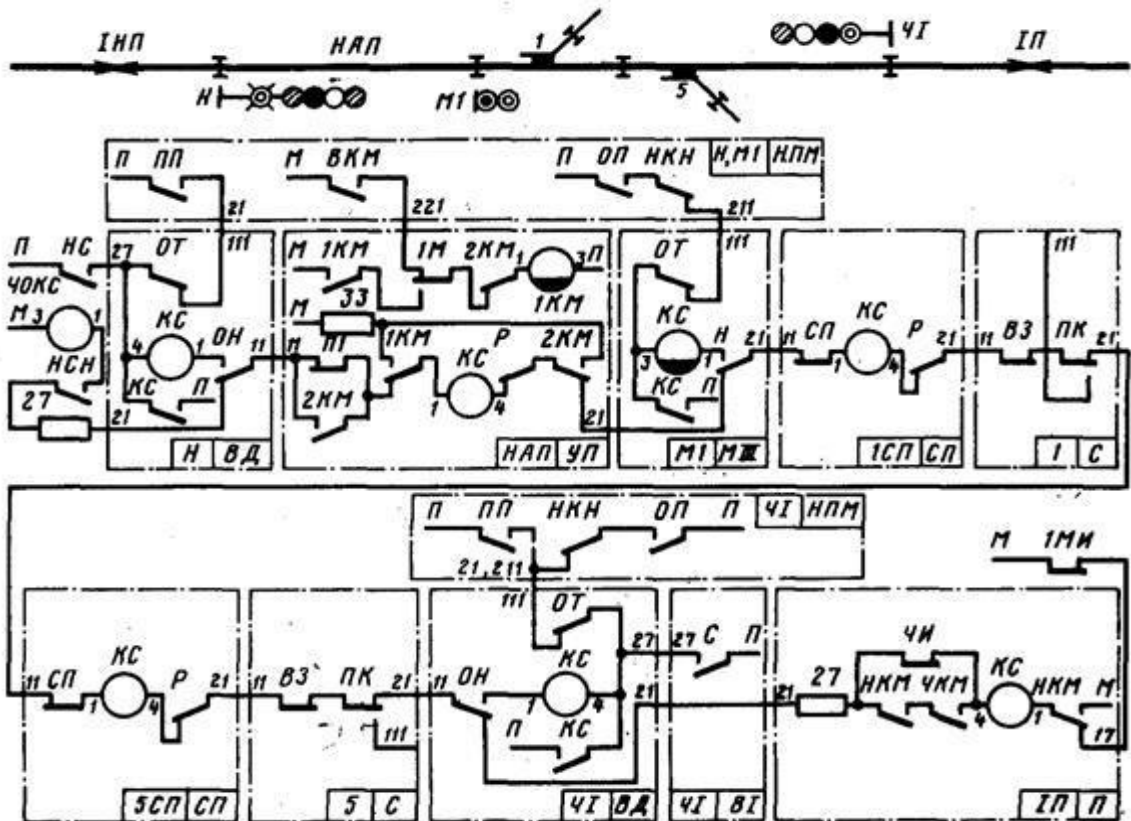


Рисунок 8 - Принципиальная схема установки и размыкания маршрута приёма на промежуточную станцию

12. Дан схематический план горловины станции (Рис. 9). Определить жильность кабеля от поста ЭЦ до напольных объектов СЦБ;

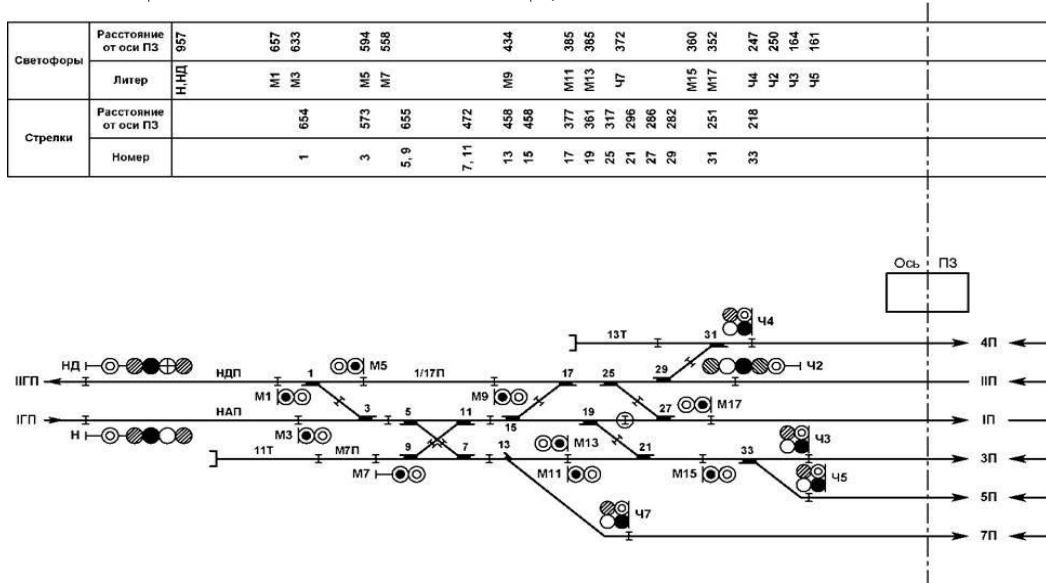


Рисунок 9 – Схематический план горловины станции

13. Задан маршрут приёма на станцию. Определить показание входного и предвходного светофора

Образец типового варианта заданий репродуктивного уровня, выполняемых в рамках практической подготовки, по теме 2.11 «Стрелочные электроприводы»

Профессиональный стандарт 17.041 Специалист по организации работы железнодорожной станции и обеспечению безопасности движения

Дана схема управления стрелочным электроприводом (Рис. 10). Определить тип привода в зависимости от рода тока;

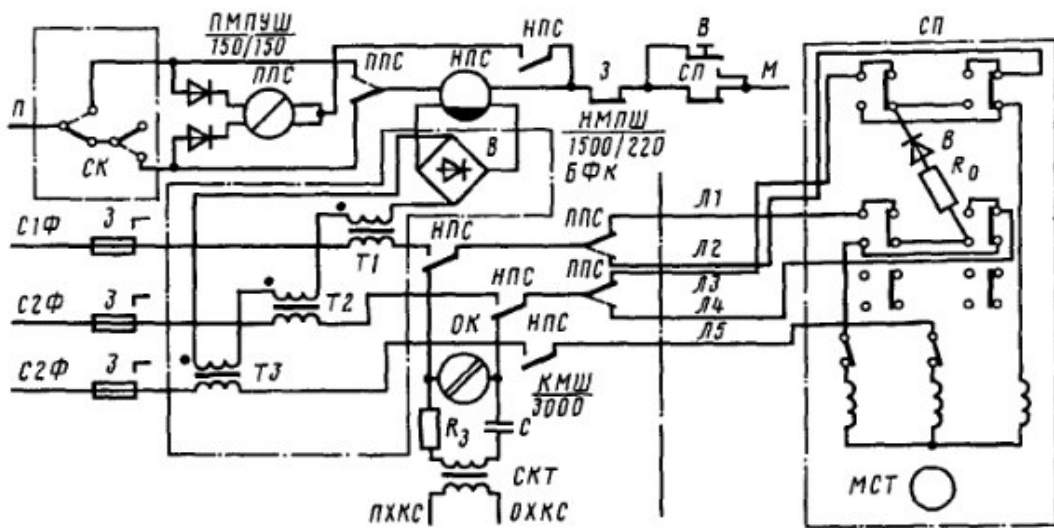


Рисунок 10 – Пятипроводная схема управления стрелкой

14. Дан фрагмент путевого плана перегона с рельсовыми цепями тональной частоты (Рис. 11). Определить номиналы несущих и модулирующих частот, а также объяснить их выбор;

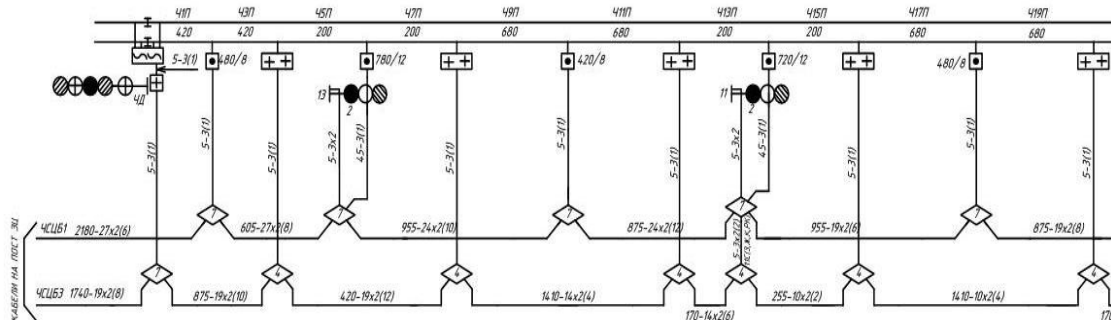


Рисунок 11 – Фрагмент путевого плана перегона

15. Дан контролируемый пункт системы ДЦ «Сетунь». Определить количество сигналов ТС, команд ТУ и состав оборудования на станции;

16. Задана АТС «Н». Требуется создать конференцию на трёх абонентов;

17. Задан маршрут приёма на станцию на боковой путь. Требуется определить положение всех стрелок, входящих в маршрут;

18. Дана радиостанция РВ-1М. Требуется задать номер поезда;

19. Дан схематический план горловины станции (Рис. 12). Определить ординаты напольных объектов. СЦБ.

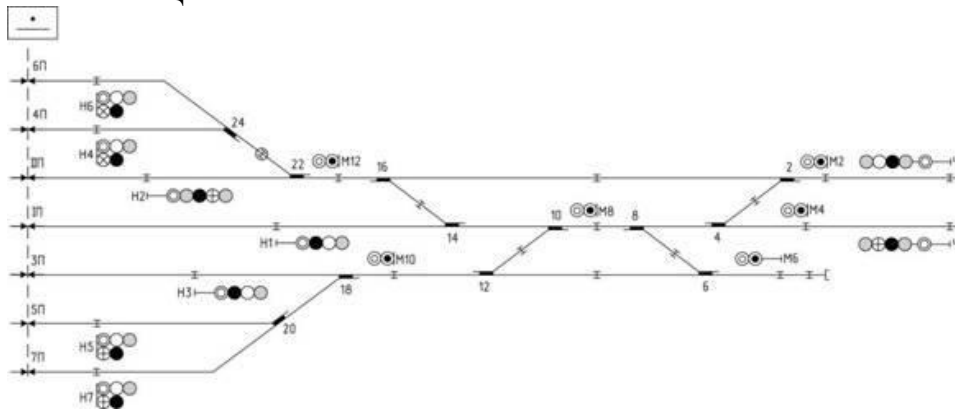


Рисунок 12 – Схематический план горловины станции

Перечень практических заданий к зачёту (для оценки навыков)

1. Для перегона заданы: тип системы ИРДП (ПАБ или АБ), характер путевого развития, размеры движения по категориям поездов, коэффициенты съёма с параллельного графика грузовых поездов пропуском остальных поездов. Требуется посчитать требуемую пропускную способность перегона;

2. На лабораторном стенде АЛСН введён отказ. Руководствуясь внешним проявлением отказа и схемой лабораторного стенда определить возможную причину отказа;

3. Снять осциллограмму и спектрограмму для импульсного и тонального наборов АТС «Н»;

4. На тренажёре микропроцессорной централизации «Еbiлок-950» введена неисправность «перегорание ламп входного светофора». Пользуясь схемой входного светофора пояснить возможные причины возникновения неисправности и действия дежурного электромеханика при её возникновении;

5. На лабораторном стенде «Электрическая централизация станций «Б» и «У» введена неисправность «потеря контроля стрелки». Пользуясь схемой управления стрелочным электроприводом пояснить возможные причины возникновения неисправности и действия дежурного электромеханика и ДСП при её возникновении;

6. На лабораторном стенде «Электрическая централизация станций «Байкал» и «Узловая» введена неисправность «ложная занятость стрелочной секции». Пользуясь схемой рельсовой цепи пояснить возможные причины возникновения неисправности и действия дежурного электромеханика и ДСП при её возникновении;

7. Для двухпутного перегона имеется кривая скорости. Требуется определить места установки светофоров при трёхзначной сигнализации;

8. На лабораторном стенде АЛСН произвести измерения временных параметров сигнала числового кода. Определить тип КППШ, установленного на данной сигнальной точке;

9. Дана осциллограмма и спектрограмма сбоя системы АЛСН. Определить возможные причины сбоя;

10. На пульт-табло лабораторного стенда «Электрическая централизация станций «Б» и «У» требуется задать маршрут приёма на станцию на боковой путь (в основном режиме, а также с помощью вспомогательного управления), отменить данный маршрут, а также провести искусственную разделку секций, замкнутых в маршруте.

3.4 Типовые контрольные задания для тестирования

Фонд тестовых заданий по дисциплине содержит тестовые задания, распределенные по разделам и темам, с указанием их количества и типа.

Компьютерное тестирование обучающихся по темам используется при проведении текущего контроля знаний обучающихся и(или) промежуточной аттестации. Результаты тестирования при текущем контроле могут быть использованы при проведении промежуточной аттестации в виде зачета.

Тесты формируются из фонда тестовых заданий по дисциплине.

Тест (педагогический тест) – это система заданий – тестовых заданий возрастающей трудности, специфической формы, позволяющая эффективно измерить уровень знаний, умений, навыков и (или) опыта деятельности обучающихся.

Тестовое задание (ТЗ) – варьирующаяся по элементам содержания и по трудности единица контрольного материала, минимальная составляющая единица сложного (составного) педагогического теста, по которой испытуемый в ходе выполнения теста совершает отдельное действие.

Фонд тестовых заданий (ФТЗ) по дисциплине – это совокупность систематизированных диагностических заданий – тестовых заданий (ТЗ), разработанных по всем тематическим разделам (дидактическим единицам) дисциплины (прошедших апробацию, экспертизу, регистрацию и имеющих известные характеристики) специфической формы, позволяющей автоматизировать процедуру контроля.

Типы тестовых заданий:

ЗТЗ – тестовое задание закрытой формы (ТЗ с выбором одного или нескольких правильных ответов);

ОТЗ – тестовое задание открытой формы (с конструируемым ответом: ТЗ с кратким регламентированным ответом (ТЗ дополнения); ТЗ свободного изложения (с развернутым ответом в произвольной форме)).

Структура фонда тестовых заданий по дисциплине «Автоматика, телемеханика и связь на железнодорожном транспорте»

Индикатор достижения компетенции	Тема в соответствии с РПД/РПП (с соответствующим номером)	Содержательный элемент	Характеристика содержательного элемента	Количество тестовых заданий, типы ТЗ
ПК-1.1.8 Осуществляет контроль и управления системами организации движения поездов и маневровой работы при управлении объектами	Элементы устройств автоматике и телемеханики и связи	Элементы устройств автоматике	Знание	5 – ОТЗ 5 – ЗТЗ
		Элементы устройств телемеханики	Знание	5 – ОТЗ 5 – ЗТЗ
		Элементы устройств связи	Знание	5 – ОТЗ 5 – ЗТЗ

транспортной инфраструктуры	Характеристики надежности систем СЖАТ. Понятие об опасном отказе. Принципы построения ответственных цепей. Назначение и принцип действия рельсовых цепей (РЦ).	Характеристики надежности систем СЖАТ.	Знание	5 – ОТЗ 5 – ЗТЗ
		Понятие об опасном отказе	Знание	5 – ОТЗ 5 – ЗТЗ
		Принципы построения ответственных цепей. Назначение и принцип действия рельсовых цепей (РЦ).	Знание	5 – ОТЗ 5 – ЗТЗ
	Основы построения систем автоматики и телемеханики на перегонах. Интервальное регулирование движения поездов. Классификация систем автоблокировки. Назначение, принцип действия автоблокировки постоянного тока. Принцип действия 3-хзначной числовой кодовой автоблокировки переменного тока.	Основы построения систем автоматики и телемеханики на перегонах.	Знание	5 – ОТЗ 5 – ЗТЗ
		Интервальное регулирование движения поездов. Классификация систем автоблокировки	Знание	5 – ОТЗ 5 – ЗТЗ
		Назначение, принцип действия автоблокировки постоянного тока. Принцип действия 3-хзначной числовой кодовой автоблокировки переменного тока.	Знание	5 – ОТЗ 5 – ЗТЗ
	Основы построения систем автоматики и телемеханики на станциях. Классификация систем электрической централизации (ЭЦ), постовое оборудование. Общие принципы построения схем управления стрелками, сравнительная характеристика схем управления стрелками постоянного и переменного тока.	Основы построения систем автоматики и телемеханики на станциях.	Знание	5 – ОТЗ 5 – ЗТЗ
		Классификация систем электрической централизации (ЭЦ), постовое оборудование.	Знание	5 – ОТЗ 5 – ЗТЗ
		Общие принципы построения схем управления стрелками, сравнительная характеристика схем управления стрелками постоянного и переменного тока.	Знание	5 – ОТЗ 5 – ЗТЗ
	Диспетчерская централизация (ДЦ). Общие принципы телеуправления и телесигнализации. Импульсные признаки, кодирование, основные характеристики кодов. Структурные схемы и принцип действия ДЦ, Особенности и характеристики ДЦ.	Диспетчерская централизация (ДЦ). Общие принципы телеуправления и телесигнализации.	Знание	5 – ОТЗ 5 – ЗТЗ
		Импульсные признаки, кодирование, основные характеристики кодов.	Знание	5 – ОТЗ 5 – ЗТЗ
		Структурные схемы и принцип действия	Умение	5 – ОТЗ 5 – ЗТЗ

		ДЦ, Особенности и характеристики ДЦ.		
Основы телефонии. Устройства электроакустических преобразователей. Принцип работы микрофона и телефона, их виды. Понятие тонального диапазона частот. Классификация, структура и устройства автоматических телефонных станций (АТС). Понятие канальной и пакетной коммутации. Принцип действия цифровой АТС. Организация общетехнологической связи (ОбТС).		Основы телефонии. Устройства электроакустических преобразователей.	Знание	5 – ОТЗ 5 – ЗТЗ
		Принцип работы микрофона и телефона, их виды. Понятие тонального диапазона частот. Классификация, структура и устройства автоматических телефонных станций (АТС).	Знание	5 – ОТЗ 5 – ЗТЗ
		Понятие канальной и пакетной коммутации. Принцип действия цифровой АТС. Организация общетехнологической связи (ОбТС).	Знание	5 – ОТЗ 5 – ЗТЗ
Организация системы технологической связи железнодорожного транспорта. Основы построения каналов оперативно-технологической связи (ОТС). Организация групповой связи по диспетчерскому принципу. Виды технологической связи, их назначение и краткая характеристика. Избирательная связь. Станционная оперативно-технологическая связь. Оборудование ОТС. Принцип работы первичного мультиплексора. Организация ОТС на основе колец верхнего и нижнего уровней. Принцип организации поездной радиосвязи..		Организация системы технологической связи железнодорожного транспорта. Основы построения каналов оперативно-технологической связи (ОТС).	Умение	5 – ОТЗ 5 – ЗТЗ
		Организация групповой связи по диспетчерскому принципу. Виды технологической связи, их назначение и краткая характеристика. Избирательная связь.	Умение	5 – ОТЗ 5 – ЗТЗ
		Станционная оперативно-технологическая связь. Оборудование ОТС. Принцип работы первичного мультиплексора. Организация ОТС на основе колец верхнего и нижнего уровней. Принцип организации поездной радиосвязи..	Знание	5 – ОТЗ 5 – ЗТЗ
Многоканальная связь на железнодорожном транспорте. Способы уплотнения каналов связи. Частотное, временное, фазовое, волновое и кодовое		Многоканальная связь на железнодорожном транспорте.	Знание	5 – ОТЗ 5 – ЗТЗ
		Способы уплотнения каналов связи. Частотное,	Умение	5 – ОТЗ 5 – ЗТЗ

	разделение каналов. Оборудование транспортной связи. Тактовая и цикловая синхронизация устройств связи.	временное, фазовое, волновое и кодовое разделение каналов. Оборудование транспортной связи. Тактовая и цикловая синхронизация устройств связи.	Знание	5 – ОТЗ 5 – ЗТЗ
ИТОГО				120– ОТЗ 120- ЗТЗ

Полный комплект ФТЗ хранится в электронной информационно-образовательной среде КриЖТ ИрГУПС и обучающийся имеет возможность ознакомиться с демонстрационным вариантом ФТЗ.

Ниже приведен образец типового варианта итогового теста, предусмотренного рабочей программой дисциплины.

Образец типового варианта итогового теста,
предусмотренного рабочей программой дисциплины

1. Какой элемент можно отнести к устройствам автоматики?

- {
- ~ системный датчик
- = измерительный орган
- ~ несистемный датчик
- ~ несущественное устройство
- }

2. Одним из основных элементов устройств автоматики, телемеханики и связи является шифратор}

3. К системам телемеханики относят...?

- {
- ~ автосигнализацию
- = телерегулирование
- ~ системное управление
- ~ центральный пункт
- }

4. Теле{сигнализация} относится к системам телемеханики - (дополните слово)

5. Событие, заключающееся в нарушении работоспособного и защитного состояний системы...

- ~ неопасный отказ
- = опасный отказ
- ~ защитный отказ
- ~ измерительный отказ
- }

6. Событие, заключающееся в нарушении работоспособного при сохранении защитного состояния - {защитный отказ}

7. Системы автоблокировки могут быть разделены на...

{

- = двузначную и трехзначную
- ~ однозначную
- ~ двойную и тройную
- ~ трехзначную и пятизначную
- }

8. Существует ли проводная система автоблокировки с непрерывными рельсовыми цепями? Ответ: {да}

9. Телеуправление бывает...

- {
- = многопозиционное
- ~ позиционное
- ~ двухпозиционное
- ~ не подразделяется
- }

10. Телемеханическое сообщение, передаваемое с пункта управления на контролируемые пункты и вызывающее изменение положения или состояния объектов – это {команда телеуправления}

11. Комплекс телемеханических устройств, посредством которых управление и контроль за движением поездов на целом участке железной дороги осуществляются из одного пункта одним лицом — поездным диспетчером?

- {
- = диспетчерская централизация
- ~ электронная централизация
- ~ системная децентрализация
- ~ пункт ШЧ
- }

12. САИ ПС – система автоматической {идентификации} подвижного состава

13. Комплекс электроакустических и электрических устройств, участвующих в преобразовании речи и передаче ее от рта говорящего к уху слушающего - ...

- {
- = телефонный тракт
- ~ телефонная связь
- ~ звуковой путь
- ~ распределительный пункт связи
- }

14. Электрический участок тракта состоит из абонентских и с{оединительны}х линий...

15. Система, структура которой может быть представлена в виде объединения последовательных и параллельных систем более низкого уровня – это ...

- {
- = комбинированная технологическая система
- ~ техническая система
- ~ многопрофильная технологическая система
- ~ распределительная система
- }

16. ТТС подразделяется на магистральную, дорожную, отделенческую и {станционную}

17. {Тактовая синхронизация} обеспечивает равенство скоростей обработки цифровых сигналов в устройствах ЦСП...

18. {Цикловая синхронизация} обеспечивает правильное разделение и декодирование кодовых групп цифрового сигнала и распределение декодированных отсчетов по соответствующим каналам в приемной части аппаратуры

4. Методические материалы, определяющие процедуру оценивания знаний, умений, навыков и (или) опыта деятельности

В таблице приведены описания процедур проведения контрольно-оценочных мероприятий и процедур оценивания результатов обучения с помощью оценочных средств в соответствии с рабочей программой дисциплины.

Наименование оценочного средства	Описания процедуры проведения контрольно-оценочного мероприятия и процедуры оценивания результатов обучения
Защита лабораторной работы	Защита лабораторной работы проходит в устной форме при наличии отчета.
Собеседование	Собеседование проводится на практическом занятии по теме, изученной на лекции. Во время собеседования пользоваться учебниками, справочниками, конспектами лекций, тетрадями для практических занятий разрешено. Преподаватель на лекции, предшествующей занятию проведения контроля, доводит до обучающихся: тему и примерные вопросы
Контрольная работа (КР)	Контрольная работа предусмотрена рабочей программой дисциплины по заочной форме обучения. Задание на КР студенту выдает преподаватель индивидуально. Выполнив КР, студент заочной формы обучения регистрирует ее в деканате заочного отделения и сдает на проверку согласно «Инструкции по выполнению, сдаче, регистрации, проверке, хранению контрольных и курсовых работ (проектов) студентов заочной формы обучения».
Тест	Тестирование проводится по окончании изучения дисциплины и (или) в течение года по завершению изучения дисциплины (контроль/проверка остаточных знаний, умений, навыков и (или) опыта деятельности). Тесты формируются из фонда тестовых заданий по дисциплине. Структура фонда тестовых заданий по дисциплине, структура итогового теста по дисциплине и типовые примеры тестов приведены в разделе 3 данного документа. Результаты тестирования могут быть использованы при проведении промежуточной аттестации в форме зачета.
Собеседование	Собеседование проводится на практическом занятии по теме, изученной на лекции. Во время собеседования пользоваться учебниками, справочниками, конспектами лекций, тетрадями для практических занятий разрешено. Преподаватель на лекции, предшествующей занятию проведения контроля, доводит до обучающихся: тему и примерные вопросы.

Для организации и проведения промежуточной аттестации (в форме зачета) составляются типовые контрольные задания или иные материалы, необходимые для оценки знаний, умений, навыков и (или) опыта деятельности, характеризующих этапы формирования компетенций в процессе освоения образовательной программы:

- перечень теоретических вопросов к зачету для оценки знаний;
- перечень типовых простых практических заданий к зачету для оценки умений;

– перечень типовых практических заданий к зачету для оценки навыков и (или) опыта деятельности.

Перечень теоретических вопросов и перечни типовых практических заданий разного уровня сложности к зачету обучающиеся получают в начале семестра через электронную информационно-образовательную среду КрИЖТИрГУПС (личный кабинет обучающегося).

Описание процедур проведения промежуточной аттестации в форме зачета и оценивания результатов обучения

При проведении промежуточной аттестации в форме зачета преподаватель может воспользоваться результатами текущего контроля успеваемости в течение семестра и результатами тестирования по материалам, изученным в течении семестра. Оценочные средства и типовые контрольные задания, используемые при текущем контроле, в совокупности с тестированием, позволяют оценить знания, умения и владения навыками/опытом деятельности обучающихся при освоении дисциплины. С целью использования результатов текущего контроля успеваемости, преподаватель подсчитывает среднюю оценку уровня сформированности компетенций обучающегося (сумма оценок, полученных обучающимся, делится на число оценок). Время проведения тестирования объявляется обучающимся заранее.

Шкала и критерии оценивания уровня сформированности компетенций в результате изучения дисциплины при проведении промежуточной аттестации в форме зачета по результатам текущего контроля и тестирования за семестр (без дополнительного аттестационного испытания)

Средняя оценка уровня сформированности компетенций по результатам текущего контроля и тестирования за семестр	Оценка
Оценка не менее 3.0, нет ни одной неудовлетворительной оценки по текущему контролю и обучающийся набрал при тестировании 60 и более баллов	«зачтено»
Оценка менее 3.0, или получена хотя бы одна неудовлетворительная оценка по текущему контролю, или обучающийся набрал при тестировании менее 60 баллов	«не зачтено»

Если оценка уровня сформированности компетенций обучающегося не соответствует критериям получения зачета без дополнительного аттестационного испытания, то промежуточная аттестация в форме зачета проводится в форме тестирования по перечню теоретических вопросов и типовых практических задач (при использовании компьютерных технологий). Промежуточная аттестация в форме зачета с проведением аттестационного испытания в форме тестирования проходит на последнем занятии по дисциплине.