

ФЕДЕРАЛЬНОЕ АГЕНТСТВО ЖЕЛЕЗНОДОРОЖНОГО ТРАНСПОРТА

Федеральное государственное бюджетное образовательное учреждение  
высшего образования

«Иркутский государственный университет путей сообщения»

**Красноярский институт железнодорожного транспорта**

– филиал Федерального государственного бюджетного образовательного учреждения  
высшего образования «Иркутский государственный университет путей сообщения»  
(КрИЖТ ИрГУПС)

УТВЕРЖДЕНА  
приказ и.о. ректора  
от «17» июня 2022 г. № 78

**Б1.В.ДВ.02.02 Организация производства в инфраструктурном  
комплексе**  
рабочая программа дисциплины

Направление подготовки – 38.03.01 Экономика

Профиль – Экономика предприятий и организаций

Квалификация выпускника – бакалавр

Форма и срок обучения – 4 года очная форма

Кафедра-разработчик программы – Управление персоналом

Общая трудоемкость в з.е. – 8

Часов по учебному плану (УП) – 288

В том числе в форме практической  
подготовки (ПП) – 8

Формы промежуточной аттестации в семестрах

очная форма обучения: зачет 5, курсовая работа 6, экзамен 6

**Очная форма обучения**

**Распределение часов дисциплины по семестрам**

Семестр	5	6	Итого
Число недель в семестре	17	17	
Вид занятий	Часов по УП	Часов по УП	Часов по УП
<b>Аудиторная контактная работа по видам учебных занятий/в форме ПП*</b>	<b>51/4</b>	<b>68/4</b>	<b>119/8</b>
– лекции	17	34	<b>51</b>
– практические (семинарские)	34/4	34/4	<b>68/8</b>
<b>Самостоятельная работа</b>	<b>57</b>	<b>76</b>	<b>133</b>
<b>Экзамен</b>		<b>36</b>	<b>36</b>
<b>Итого</b>	<b>108</b>	<b>180</b>	<b>288</b>

КРАСНОЯРСК

Электронный документ выгружен из ЕИС ФГБОУ ВО ИрГУПС и соответствует оригиналу

Подписант ФГБОУ ВО ИрГУПС Трофимов Ю.А.

00920FD815CE68F8C4CA795540563D259C с 07.02.2024 05:46 по 02.05.2025 05:46 GMT+03:00

Подпись соответствует файлу документа



Рабочая программа дисциплины разработана в соответствии с федеральным государственным образовательным стандартом высшего образования – бакалавриат по направлению подготовки 38.03.01 Экономика, утвержденным Приказом Минобрнауки России от 12.08.2020 г. № 954.

Программу составили:  
канд. экон. наук, доцент

Н.Н. Еронкевич

Рабочая программа рассмотрена и одобрена для использования в учебном процессе на заседании кафедры «Управление персоналом», протокол от «28» апреля 2022 г. № 10.

Заведующий кафедрой, канд. техн. наук, доцент

В.О. Колмаков

<b>1 ЦЕЛИ И ЗАДАЧИ ДИСЦИПЛИНЫ</b>	
<b>1.1 Цель дисциплины</b>	
1	формирование системных знаний о деятельности инфраструктурных производственных предприятий транспорта в современных условиях функционирования отрасли
<b>1.2 Задачи дисциплины</b>	
1	сформировать теоретические знания и практические навыки по совершенствованию организационно-управленческой системы управления, функциях и задачах организаций инфраструктурного комплекса, функциях государственного и хозяйственного управления и регулирования в современных условиях, важнейших направлениях снижения народно-хозяйственных затрат на перевозки грузов
<b>1.3 Цель воспитания и задачи воспитательной работы в рамках дисциплины</b>	
Профессионально-трудовое воспитание обучающихся	
Цель профессионально-трудового воспитания – формирование у обучающихся осознанной профессиональной ориентации, понимания общественного смысла труда и значимости его для себя лично, ответственного, сознательного и творческого отношения к будущей деятельности, профессиональной этики, способности предвидеть изменения, которые могут возникнуть в профессиональной деятельности, и умению работать в изменённых, вновь созданных условиях труда.	
Цель достигается по мере решения в единстве следующих задач:	
– формирование сознательного отношения к выбранной профессии	
– воспитание чести, гордости, любви к профессии, сознательного отношения к профессиональному долгу, понимаемому как личная ответственность и обязанность	
– формирование психологии профессионала	
– формирование профессиональной культуры, этики профессионального общения	
– формирование социальной компетентности и другие задачи, связанные с имиджем профессии и авторитетом транспортной отрасли	

<b>2 МЕСТО ДИСЦИПЛИНЫ В СТРУКТУРЕ ОПОП</b>	
<b>2.1 Требования к предварительной подготовке обучающегося</b>	
1	Б1.В.ДВ.10.01 Организация и управление технологическими процессами
2	Б1.В.ДВ.10.02 Экономика путевого хозяйства
3	Б2.О.03(П) Производственная - технологическая (проектно-технологическая) практика
<b>2.2 Дисциплины и практики, для которых изучение данной дисциплины необходимо как предшествующее</b>	
1	Б1.О.37 Цифровая экономика и цифровая железная дорога
2	Б3.01(Д) Подготовка к процедуре защиты выпускной квалификационной работы
3	Б3.02(Д) Защита выпускной квалификационной работы

<b>3 ПЛАНИРУЕМЫЕ РЕЗУЛЬТАТЫ ОБУЧЕНИЯ ПО ДИСЦИПЛИНЕ, СООТНЕСЕННЫЕ С ТРЕБОВАНИЯМИ К РЕЗУЛЬТАТАМ ОСВОЕНИЯ ОБРАЗОВАТЕЛЬНОЙ ПРОГРАММЫ</b>		
Код и наименование компетенции	Код и наименование индикатора достижения компетенции	Планируемые результаты обучения
ПК-9.1 Способен формировать экономически эффективную производственную программу с учетом особенностей технологии производства в транспортной отрасли	ПК-9.1.2 Формирует организационную структуру и производственную программу на основе знаний о технологических процессах и руководствуясь принципом экономической эффективности	Знать: закономерности перехода железнодорожного транспорта на рыночные условия хозяйствования; принципы повышения устойчивой работы предприятий инфраструктурного комплекса, его доступности, безопасности и качества предоставляемых услуг
		Уметь: анализировать уровень эффективности работы предприятий инфраструктуры как хозяйственного комплекса, исходя из складывающейся экономической ситуации; анализировать системную интеграцию хозяйственной деятельности инфраструктуры с работой компаний по перевозкам на недискриминационной основе; использовать принципы совершенствования организационно-управленческой системы управления инфраструктурного комплекса
		Владеть: принципами перехода от монопольного состояния деятельности железнодорожного транспорта к конкурентному; принципами государственного

		регулирования и управления хозяйственной деятельностью дирекции инфраструктуры; принципами снижения совокупных народно-хозяйственных затрат для повышения эффективности работы хозяйственных организаций дирекции инфраструктуры
--	--	--

4 СТРУКТУРА И СОДЕРЖАНИЕ ДИСЦИПЛИНЫ							
Код	Наименование разделов, тем и видов работы	Очная форма				*Код индикатора достижения компетенции	
		Семестр	Часы				
			Лек	Пр	Лаб		СР
<b>1.0</b>	<b>Раздел 1. Железнодорожный транспорт в России: общая характеристика и история развития</b>						
1.1.	Общая характеристика железнодорожного транспорта	5	2	4		6	ПК-9.1.2
1.2	История развития железнодорожного транспорта в России	5	2	4		6	ПК-9.1.2
<b>2.0</b>	<b>Раздел 2 Единая транспортная система России и ее элементы</b>						
2.1	Единая транспортная система России: роль и принципы развития	5	2	4		6	ПК-9.1.2
2.2	Особенности различных видов транспорта и их экономические показатели	5	2	4/4		8	ПК-9.1.2
<b>3.0</b>	<b>Раздел 3. Формирование структур центрального подчинения</b>						
3.1	Характеристика хозяйственной деятельности ОАО «РЖД»	5	2	4		8	ПК-9.1.2
3.2	Формирование структур центрального подчинения	5	2	4		6	ПК-9.1.2
<b>4.0</b>	<b>Раздел 4. Технические средства железнодорожного транспорта</b>						
4.1	Характеристика дирекции связи	5	2	4		6	ПК-9.1.2
4.2	Склады и комплексная механизация переработки грузов	5	2	4		6	ПК-9.1.2
4.3	Средства механизации	5	1	2		5	ПК-9.1.2
<b>5.0</b>	<b>Раздел 5. Теоретические основы организации производства на предприятии</b>						
5.1	Типы и формы организации производства	6	2	2		4	ПК-9.1.2
5.2	Производственная программа и производственная мощность предприятия	6	4	4		4	ПК-9.1.2
<b>6.0</b>	<b>Раздел 6. Организация перевозочного процесса</b>						
6.1	Планирование работы подвижного состава. Целевые показатели развития транспортной инфраструктуры	6	4	4		6	ПК-9.1.2
6.2	Организация производства в вагонном хозяйстве	6	4	4/4		4	ПК-9.1.2
<b>7.0</b>	<b>Раздел 7. Формирование хозяйственного комплекса дирекции инфраструктуры</b>						
7.1	Характеристика дирекции по ремонту пути	6	4	4		4	ПК-9.1.2
7.2	Организация производства в хозяйстве электроснабжения	6	4	4		4	ПК-9.1.2
7.3	Организация производства в хозяйстве СЦБ	6	4	4		4	ПК-9.1.2
<b>8.0</b>	<b>Раздел 8. Организация производства на эксплуатационных предприятиях железных дорог</b>						
8.1	Организация производства в дирекции тяги	6	4	4		4	ПК-9.1.2
8.2	Организация производства в ДРТ	6	2	2		4	ПК-9.1.2
<b>9.0</b>	<b>Раздел 9. Внедрение инновационных технологий в сфере развития инфраструктуры железных дорог</b>						
9.1	Инновационные технологии в сфере развития инфраструктуры железных дорог	6	4	4		6	ПК-9.1.2
9.2	Основные виды инвестиций и их источники финансирования	6	4	4		4	ПК-9.1.2
	Выполнение курсовой работы	6				36	ПК-9.1.2

Итого		51	68/8	133
Форма промежуточной аттестации – экзамен	6	36		ПК-9.1.2

## 5 ФОНД ОЦЕНОЧНЫХ СРЕДСТВ ДЛЯ ПРОВЕДЕНИЯ ТЕКУЩЕГО КОНТРОЛЯ УСПЕВАЕМОСТИ И ПРОМЕЖУТОЧНОЙ АТТЕСТАЦИИ ОБУЧАЮЩИХСЯ ПО ДИСЦИПЛИНЕ

Фонд оценочных средств для проведения текущего контроля успеваемости и промежуточной аттестации по дисциплине: оформлен в виде приложения № 1 к рабочей программе дисциплины и размещен в электронной информационно-образовательной среде КриЖТ ИрГУПС, доступной обучающемуся через его личный кабинет

## 6 УЧЕБНО-МЕТОДИЧЕСКОЕ И ИНФОРМАЦИОННОЕ ОБЕСПЕЧЕНИЕ ДИСЦИПЛИНЫ

### 6.1 Учебная литература

#### 6.1.1 Основная литература

	Авторы, составители	Заглавие	Издательство, год издания	Кол-во экз. в библиотеке/ 100% онлайн
6.1.1.1	Туровец О. Г.	Организация производства и управление предприятием : учебник для студентов высших учебных заведений [Электронный ресурс]. — <a href="https://znanium.com/read?id=422713">https://znanium.com/read?id=422713</a>	Москва : ИНФРА-М, 2023	100 % онлайн
6.1.1.2	Никитин В.Н.	Организация производства на железнодорожном транспорте [Электронный ресурс]. — <a href="https://umczt.ru/read/251717?page=1">https://umczt.ru/read/251717?page=1</a>	Москва: УМЦ ЖДТ, 2021	100 % онлайн
6.1.1.3	Герامي, В. Д.	Управление транспортными системами. Транспортное обеспечение логистики : учебник и практикум для вузов [Электронный ресурс] - <a href="https://urait.ru/viewer/upravlenie-transportnymi-sistemami-transportnoe-obespechenie-logistiki-534874">https://urait.ru/viewer/upravlenie-transportnymi-sistemami-transportnoe-obespechenie-logistiki-534874</a>	Москва : Издательство Юрайт, 2024	100% онлайн

#### 6.1.2 Дополнительная литература

	Авторы, составители	Заглавие	Издательство, год издания	Кол-во экз. в библиотеке/ 100% онлайн
6.1.2.1	Терешина Н. П.	Экономика предприятия: учебник [Электронный ресурс]. — <a href="https://umczt.ru/read/ekonomika-predpriyatiya/?page=1">https://umczt.ru/read/ekonomika-predpriyatiya/?page=1</a>	Москва: УМЦ ЖДТ, 2018	100 % онлайн
6.1.2.2	Будрина, Е. В.	Экономика транспорта : учебник и практикум для вузов [Электронный ресурс] - <a href="https://urait.ru/viewer/ekonomika-transporta-536674">https://urait.ru/viewer/ekonomika-transporta-536674</a>	Москва : Издательство Юрайт, 2024	100% онлайн

#### 6.1.3 Учебно-методические разработки (в т. ч. для самостоятельной работы обучающихся)

	Авторы, составители	Заглавие	Издательство, год издания/ Личный кабинет обучающегося	Кол-во экз. в библиотеке/ 100% онлайн
6.1.3.1	Еронкевич Н.Н.	Методические материалы и указания по изучению дисциплины	Личный кабинет обучающегося, ЭИОС	100% онлайн

#### 6.2 Ресурсы информационно-телекоммуникационной сети «Интернет»

6.2.1	Библиотека КриЖТ ИрГУПС : [сайт] / Красноярский институт железнодорожного транспорта – филиал ИрГУПС. – Красноярск. – URL: <a href="http://irbis.krsk.igups.ru/">http://irbis.krsk.igups.ru/</a> . – Режим доступа: после авторизации. – Текст : электронный.			
6.2.2	Электронная библиотека «УМЦ ЖДТ» : электронно-библиотечная система : сайт / ФГБУ ДПО «Учебно-методический центр по образованию на железнодорожном транспорте». – Москва, 2013 – 2024. – URL: <a href="http://umczt.ru/books/">http://umczt.ru/books/</a> . – Режим доступа: по подписке. – Текст : электронный.			
6.2.3	Znanium : электронно-библиотечная система : сайт / ООО «ЗНАНИУМ». – Москва. 2011 – 2024. – URL: <a href="http://znanium.ru">http://znanium.ru</a> . – Режим доступа: по подписке. – Текст : электронный.			
6.2.4	Образовательная платформа Юрайт : электронная библиотека : сайт / ООО «Электронное издательство			

	Юрайт». – Москва, 2020. – URL: <a href="https://urait.ru/">https://urait.ru/</a> . – Режим доступа: по подписке. – Текст : электронный.
6.2.5	Университетская библиотека онлайн : электронно-библиотечная система : сайт / ООО «Директ-Медиа». – Москва, 2001 – 2024. – URL: <a href="https://biblioclub.ru/">https://biblioclub.ru/</a> . – Режим доступа: по подписке. – Текст : электронный.
6.2.6	Красноярский институт железнодорожного транспорта : [электронная информационно-образовательная среда] / Красноярский институт железнодорожного транспорта. – Красноярск. – URL: <a href="http://sdo1.krsk.irkups.ru/">http://sdo1.krsk.irkups.ru/</a> . – Текст : электронный.
6.2.7	Национальная электронная библиотека : федеральный проект : сайт / Министерство Культуры РФ. – Москва, 2014 – 2024. – URL: <a href="https://rusneb.ru/">https://rusneb.ru/</a> . – Режим доступа: по подписке. – Текст : электронный.
6.2.8	Российские железные дороги : официальный сайт / ОАО «РЖД». – Москва, 2003 – 2024. – URL: <a href="https://company.rzd.ru/">https://company.rzd.ru/</a> . – Текст : электронный.
6.2.9	Красноярский центр научно-технической информации и библиотек (КрЦНТИБ) : сайт. – Красноярск. – URL: <a href="http://denti.krw.rzd">http://denti.krw.rzd</a> . – Режим доступа: из локальной сети вуза. – Текст : электронный.
<b>6.3 Программное обеспечение и информационные справочные системы</b>	
<b>6.3.1 Базовое программное обеспечение</b>	
6.3.1.1	Microsoft Windows Vista Business Russian, авторизационный номер лицензиата 64787976ZZS1011, номер лицензии 44799789. Microsoft Office Standard 2013 Russian OLP NL Academic Edition (дог №2 от 29.05.2014 – 100 лицензий; дог №0319100020315000013-00 от 07.12.2015 – 87 лицензий).
<b>6.3.2 Специализированное программное обеспечение</b>	
6.3.2.1	Не используется
<b>6.3.3 Информационные справочные системы</b>	
6.3.3.1	Гарант : справочно-правовая система : база данных / ООО «ИПО «ГАРАНТ». – Режим доступа: из локальной сети вуза. – Текст : электронный.
6.3.3.2	Автоматизированная система правовой информации на железнодорожном транспорте (БД АСПИЖТ) : сайт КонсультантПлюс / АО НИИАС. – Режим доступа: из локальной сети вуза. – Текст : электронный.
<b>6.4 Правовые и нормативные документы</b>	
6.4.1	О железнодорожном транспорте в Российской Федерации [Электронный ресурс] : Федеральный закон от 10.01.2003 № 17-ФЗ (ред. от 29.12.2022) – Режим доступа : <a href="http://www.consultant.ru">http://www.consultant.ru</a>

<b>7 ОПИСАНИЕ МАТЕРИАЛЬНО-ТЕХНИЧЕСКОЙ БАЗЫ, НЕОБХОДИМОЙ ДЛЯ ОСУЩЕСТВЛЕНИЯ УЧЕБНОГО ПРОЦЕССА ПО ДИСЦИПЛИНЕ</b>	
1	Корпуса А, Л, Т, Н КрИЖТ ИрГУПС находятся по адресу г. Красноярск, ул. Новая Заря, д. 2 И
2	Учебные аудитории для проведения занятий лекционного типа, занятий семинарского типа, курсового проектирования (выполнения курсовых проектов, работ), групповых и индивидуальных консультаций, текущего контроля и промежуточной аттестации, укомплектованные специализированной мебелью и техническими средствами обучения (ноутбук, проектор, экран), служащими для представления учебной информации большой аудитории. Для проведения занятий лекционного типа имеются учебно-наглядные пособия (презентации, плакаты, таблицы), обеспечивающие тематические иллюстрации содержания дисциплины.
3	Помещения для самостоятельной работы обучающихся оснащены компьютерной техникой, подключенной к информационно-телекоммуникационной сети «Интернет», и обеспечены доступом в электронную информационно-образовательную среду КрИЖТ ИрГУПС. Помещения для самостоятельной работы обучающихся: – читальный зал библиотеки; – компьютерные классы А-224, А-409, А-414, Л-203, Л-204, Л-214, Л-404, Л-410, Н-204, Н-207, Т-46, Т-5.

<b>8 МЕТОДИЧЕСКИЕ УКАЗАНИЯ ДЛЯ ОБУЧАЮЩИХСЯ ПО ОСВОЕНИЮ ДИСЦИПЛИНЫ</b>	
Вид учебной деятельности	Организация учебной деятельности обучающегося
Лекция	<p>Лекция (от латинского «lectio» – чтение) – вид аудиторных учебных занятий. Лекция: закладывает основы научных знаний в систематизированной, последовательной, обобщенной форме; раскрывает состояние и перспективы развития соответствующей области науки и техники; концентрирует внимание обучающихся на наиболее сложных, узловых вопросах; стимулирует познавательную активность обучающихся.</p> <p>Во время лекционных занятий обучающийся должен уметь сконцентрировать внимание на изучаемых проблемах и включить в работу все виды памяти: словесную, образную и моторно-двигательную. Для этого весь материал, излагаемый преподавателем, обучающемуся необходимо конспектировать. В конспект рекомендуется выписывать определения,</p>

	<p>формулировки, формулы и т.п. На полях конспекта следует пометить вопросы, выделенные обучающимся для консультации с преподавателем. Выводы, полученные в виде формул, рекомендуется в конспекте подчеркивать или обводить рамкой, чтобы лучше запомнились. Полезно составить краткий справочник, содержащий определения важнейших понятий и наиболее часто употребляемые формулы дисциплины. К каждой лекции следует разобрать материал предыдущей лекции. Изучая материал по учебнику или конспекту лекций, следует переходить к следующему вопросу только в том случае, когда хорошо усвоен предыдущий вопрос. При этом необходимо воспроизводить на бумаге все рассуждения, как имеющиеся в учебнике или конспекте, так и пропущенные в силу их простоты. Ряд вопросов дисциплины может быть вынесен на самостоятельное изучение. Такое задание требует оперативного выполнения. В конспекте лекций необходимо оставить место для освещения упомянутых вопросов. Обозначить вопросы, термины, материал, который вызывает трудности, пометить и попытаться найти ответ в рекомендуемой литературе. Если самостоятельно не удается разобраться в материале, то необходимо сформулировать вопрос и задать преподавателю на консультации, на практическом занятии</p>
<p>Практическое занятие</p>	<p>Практическое занятие – вид аудиторных учебных занятий, целенаправленная форма организации учебного процесса, при реализации которой обучающиеся по заданию и под руководством преподавателя выполняют практические задания. Практические задания направлены на углубление научно-теоретических знаний и овладение определенными методами работы, в процессе которых вырабатываются умения и навыки выполнения тех или иных учебных действий в данной сфере науки. Практические занятия развивают научное мышление и речь, позволяют проверить знания обучающихся, выступают как средства оперативной обратной связи; цель практических занятий – углублять, расширять, детализировать знания, полученные на лекции, в обобщенной форме и содействовать выработке навыков профессиональной деятельности.</p> <p>На практических занятиях подробно рассматриваются основные вопросы дисциплины, разбираются основные типы задач. К каждому практическому занятию следует заранее самостоятельно выполнить домашнее задание и выучить лекционный материал к следующей теме. Систематическое выполнение домашних заданий обязательно и является важным фактором, способствующим успешному усвоению дисциплины.</p> <p>Особое внимание следует обращать на определение основных понятий дисциплины. Обучающийся должен подробно разбирать примеры, которые поясняют понятия.</p> <p>Практическая подготовка, включаемая в практические занятия, предполагает выполнение обучающимся отдельных элементов работ по сбору, мониторингу и обработке данных для проведения расчетов экономических показателей организации.</p>
<p>Самостоятельная работа</p>	<p>Обучение по дисциплине «Организация производства в инфраструктурном комплексе» предусматривает активную самостоятельную работу обучающегося. На самостоятельную работу отводится 133 часа по очной форме обучения. В разделе 4 рабочей программы, который называется «Структура и содержание дисциплины», все часы самостоятельной работы расписаны по темам и вопросам, а также указана необходимая учебная литература: обучающийся изучает учебный материал, разбирает примеры и решает разноуровневые задания и задачи, готовится к собеседованию в рамках выполнения как общих домашних заданий, так и индивидуальных домашних заданий (ИДЗ). При выполнении домашних заданий обучающемуся следует обратиться к задачам, решенным на предыдущих практических занятиях, решенным домашним работам, а также к примерам, приводимым лектором. Если этого будет недостаточно для выполнения всей работы можно дополнительно воспользоваться учебными пособиями, приведенными в разделе 6.1 «Учебная литература». Если, несмотря на изученный материал, задание выполнить не удастся, то в обязательном порядке необходимо посетить консультацию преподавателя, ведущего практические занятия, и/или консультацию лектора.</p> <p>ИДЗ должны быть выполнены обучающимся в установленные преподавателем сроки в соответствии с его требованиями.</p> <p><b>Обучающийся очной выполняет:</b> 5, 6 семестр</p> <p>Самостоятельная работа обучающихся предполагает самостоятельное изучение отдельных тем, дополнительную их подготовку к каждому практическому занятию, текущему контролю знаний, выполнение ИДЗ.</p>
<p>Курсовая работа</p>	<p>Курсовая работа – это творческая, научная, самостоятельная исследовательская работа по определенной теме, в ходе которой студенты приобретают навыки работы с научной, учебной и методической литературой. Данный вид работ предусматривает: изучение научной, учебной и другой литературы; необходимого материала; формирование выводов и разработка конкретных рекомендаций по решению поставленной задачи; проведение практических исследований по заданной теме.</p>

	Курсовая работа должна быть выполнена обучающимся в установленные преподавателем сроки в соответствии с требованиями к оформлению курсовых работ (текстовой и графической частей), сформулированным в Положении «Требования к оформлению текстовой и графической документации. Нормоконтроль»
Комплекс учебно-методических материалов по всем видам учебной деятельности, предусмотренным рабочей программой дисциплины, размещен в электронной информационно-образовательной среде КриЖТ ИрГУПС, доступной обучающемуся через его личный кабинет	



**Приложение 1 к рабочей программе по дисциплине  
Б1.В.ДВ.02.02 Организация производства в инфраструктурном комплексе**

**ФОНД ОЦЕНОЧНЫХ СРЕДСТВ**

**для проведения текущего контроля успеваемости  
и промежуточной аттестации по дисциплине**

**Б1.В.ДВ.02.02 Организация производства в инфраструктурном  
комплексе**

## 1. Общие положения

Фонд оценочных средств (ФОС) является составной частью нормативно-методического обеспечения системы оценки качества освоения обучающимися образовательной программы.

Фонд оценочных средств предназначен для использования обучающимися, преподавателями, администрацией Университета, а также сторонними образовательными организациями для оценивания качества освоения образовательной программы и уровня сформированности компетенций у обучающихся.

Задачами ФОС являются:

- оценка достижений обучающихся в процессе изучения дисциплины;
- обеспечение соответствия результатов обучения задачам будущей профессиональной деятельности через совершенствование традиционных и внедрение инновационных методов обучения в образовательный процесс;
- самоподготовка и самоконтроль обучающихся в процессе обучения.

Фонд оценочных средств сформирован на основе ключевых принципов оценивания: валидность, надежность, объективность, эффективность.

Для оценки уровня сформированности компетенций используется трехуровневая система:

- минимальный уровень освоения, обязательный для всех обучающихся по завершению освоения образовательной программы; дает общее представление о виде деятельности, основных закономерностях функционирования объектов профессиональной деятельности, методов и алгоритмов решения практических задач;
- базовый уровень освоения, превышение минимальных характеристик сформированности компетенций; позволяет решать типовые задачи, принимать профессиональные и управленческие решения по известным алгоритмам, правилам и методикам;
- высокий уровень освоения, максимально возможная выраженность характеристик компетенций; предполагает готовность решать практические задачи повышенной сложности, нетиповые задачи, принимать профессиональные и управленческие решения в условиях неполной определенности, при недостаточном документальном, нормативном и методическом обеспечении.

## 2. Перечень компетенций, в формировании которых участвует дисциплина.

### Программа контрольно-оценочных мероприятий.

#### Показатели оценивания компетенций, критерии оценки

Дисциплина «Организация производства в инфраструктурном комплексе» участвует в формировании компетенций:

ПК-9.1 Способен формировать экономически эффективную производственную программу с учетом особенностей технологии производства в транспортной отрасли

#### Программа контрольно-оценочных мероприятий очная форма обучения

№	Неделя	Наименование контрольно-оценочного мероприятия	Объект контроля (понятие/тем/раздел и т.д. дисциплины)	Код индикатора достижения компетенции	Наименование оценочного средства (форма проведения*)
<b>5 семестр</b>					
Раздел 1. Железнодорожный транспорт в России: общая характеристика и история развития					
1	1-2	Текущий контроль	1.1 Общая характеристика железнодорожного транспорта	ПК-9.1.2	Собеседование (устно), разноуровневые задания и задачи (письменно)

2	3-4	Текущий контроль	1.2 История развития железнодорожного транспорта в России	ПК-9.1.2	Собеседование (устно), разноуровневые задания и задачи (письменно)
3	4	Текущий контроль	Раздел 1. Железнодорожный транспорт в России: общая характеристика и история развития	ПК-9.1.2	Тестирование (компьютерные технологии)
<b>Раздел 2 Единая транспортная система России и ее элементы</b>					
4	5-6	Текущий контроль	2.1 Единая транспортная система России: роль и принципы развития	ПК-9.1.2	Разноуровневые задания и задачи (письменно)
5	7-8	Текущий контроль	2.2 Особенности различных видов транспорта и их экономические показатели	ПК-9.1.2	Разноуровневые задания и задачи (письменно) В рамках ПП**: Задания реконструктивного уровня (письменно)
6	8	Текущий контроль	Раздел 2 Единая транспортная система России и ее элементы	ПК-9.1.2	Тестирование (компьютерные технологии)
<b>Раздел 3. Формирование структур центрального подчинения</b>					
7	9-10	Текущий контроль	3.1 Характеристика хозяйственной деятельности ОАО «РЖД»	ПК-9.1.2	Разноуровневые задания и задачи (письменно)
8	11-12	Текущий контроль	3.2 Формирование структур центрального подчинения	ПК-9.1.2	Разноуровневые задания и задачи (письменно)
9	12	Текущий контроль	Раздел 3. Формирование структур центрального подчинения	ПК-9.1.2	Тестирование (компьютерные технологии)
<b>Раздел 4. Технические средства железнодорожного транспорта</b>					
10	13-14	Текущий контроль	4.1 Характеристика дирекции связи	ПК-9.1.2	Разноуровневые задания и задачи (письменно)
11	15-16	Текущий контроль	4.2 Склады и комплексная механизация переработки грузов	ПК-9.1.2	Собеседование (устно), разноуровневые задания и задачи (письменно)
12	17	Текущий контроль	4.3 Средства механизации	ПК-9.1.2	Собеседование (устно), разноуровневые задания и задачи (письменно)
13	17	Текущий контроль	Раздел 4. Технические средства железнодорожного транспорта	ПК-9.1.2	Тестирование (компьютерные технологии)
14	17	Текущий контроль	Разделы 1-4	ПК-9.1.2	Тестирование промежуточное по дисциплине (компьютерные технологии)
15	17	Промежуточная аттестация - зачет	Раздел 1-4	ПК-9.1.2	Перечень теоретических вопросов (устно), практических заданий к зачету (письменно)
<b>6 семестр</b>					
<b>Раздел 5. Теоретические основы организации производства на предприятии</b>					
16	1	Текущий контроль	5.1 Типы и формы организации производства	ПК-9.1.2	Собеседование (устно), разноуровневые задания и задачи (письменно)

17	2	Текущий контроль	5.2 Производственная программа и производственная мощность предприятия	ПК-9.1.2	Собеседование (устно), разноуровневые задания и задачи (письменно)
18	2	Текущий контроль	<b>Раздел 5.</b> Теоретические основы организации производства на предприятии	ПК-9.1.2	Тестирование (компьютерные технологии)
<b>Раздел 6. Организация перевозочного процесса</b>					
19	3-4	Текущий контроль	6.1 Планирование работы подвижного состава. Целевые показатели развития транспортной инфраструктуры	ПК-9.1.2	Разноуровневые задания и задачи (письменно)
20	5-6	Текущий контроль	6.2 Организация производства в вагонном хозяйстве	ПК-9.1.2	Разноуровневые задания и задачи (письменно) В рамках ПП**: Задания реконструктивного уровня (письменно)
21	6	Текущий контроль	<b>Раздел 6.</b> Организация перевозочного процесса	ПК-9.1.2	Тестирование (компьютерные технологии)
<b>Раздел 7. Формирование хозяйственного комплекса дирекции инфраструктуры</b>					
22	7	Текущий контроль	7.1 Характеристика дирекции по ремонту пути	ПК-9.1.2	Разноуровневые задания и задачи (письменно)
23	8	Текущий контроль	7.2 Организация производства в хозяйстве электроснабжения	ПК-9.1.2	Собеседование (устно), разноуровневые задания и задачи (письменно)
24	9-10	Текущий контроль	7.3 Организация производства в хозяйстве СЦБ	ПК-9.1.2	Разноуровневые задания и задачи (письменно)
25	10	Текущий контроль	<b>Раздел 7.</b> Формирование хозяйственного комплекса дирекции инфраструктуры	ПК-9.1.2	Тестирование (компьютерные технологии)
<b>Раздел 8. Организация производства на эксплуатационных предприятиях железных дорог</b>					
26	11-12	Текущий контроль	8.1 Организация производства в дирекции тяги	ПК-9.1.2	Собеседование (устно), разноуровневые задания и задачи (письменно)
27	13	Текущий контроль	8.2 Организация производства в ДРТ	ПК-9.1.2	Разноуровневые задания и задачи (письменно)
28	13	Текущий контроль	<b>Раздел 8.</b> Организация производства на эксплуатационных предприятиях железных дорог	ПК-9.1.2	Тестирование (компьютерные технологии)
<b>Раздел 9. Внедрение инновационных технологий в сфере развития инфраструктуры железных дорог</b>					
29	14-15	Текущий контроль	9.1 Инновационные технологии в сфере развития инфраструктуры железных дорог	ПК-9.1.2	Разноуровневые задания и задачи (письменно)
30	16-17	Текущий контроль	9.2 Основные виды инвестиций и их источники финансирования	ПК-9.1.2	Разноуровневые задания и задачи (письменно)
31	17	Текущий контроль	<b>Раздел 9.</b> Внедрение инновационных технологий в сфере развития инфраструктуры железных дорог	ПК-9.1.2	Тестирование (компьютерные технологии)
32	17	Текущий контроль	Разделы 1-9	ПК-9.1.2	Тестирование итоговое по дисциплине (компьютерные технологии)

33	17	Промежуточная аттестация - курсовая работа	Темы 1.1-9.2	ПК-9.1.2	Темы курсовых работ (письменно), устный опрос при защите (устно)
34	18-19	Промежуточная аттестация - экзамен	Темы 1.1-9.2	ПК-9.1.2	Перечень теоретических вопросов и практических заданий (билетов) к экзамену (устно)

\*Форма проведения контрольно-оценочного мероприятия: устно, письменно, компьютерные технологии

\*\*ППП – практическая подготовка

Контроль качества освоения дисциплины включает в себя текущий контроль успеваемости и промежуточную аттестацию. Текущий контроль успеваемости и промежуточная аттестация обучающихся проводятся в целях установления соответствия достижений, обучающихся поэтапным требованиям образовательной программы к результатам обучения и формирования компетенций.

Текущий контроль успеваемости – основной вид систематической проверки знаний, умений, навыков обучающихся. Задача текущего контроля – оперативное и регулярное управление учебной деятельностью обучающихся на основе обратной связи и корректировки. Результаты оценивания учитываются в виде средней оценки при проведении промежуточной аттестации.

Для оценивания результатов обучения используется двухбалльная («зачтено» и «не зачтено») и четырехбалльная шкалы («отлично», «хорошо», «удовлетворительно», «неудовлетворительно»).

Перечень оценочных средств, используемых для оценивания компетенций, а также краткая характеристика этих средств приведены в таблице.

№	Наименование оценочного средства	Краткая характеристика оценочного средства	Представление оценочного средства в ФОС
1	Собеседование	Средство контроля на практическом занятии, организованное как специальная беседа преподавателя с обучающимся на темы, связанные с изучаемой дисциплиной, и рассчитанное на выяснение объема знаний обучающегося по определенному разделу, теме, проблеме и т.п. Может быть использовано для оценки знаний обучающихся	Вопросы по темам/разделам дисциплины
2	Разноуровневые задания	Различают задачи и задания: – реконструктивного уровня, позволяющие оценивать и диагностировать умения синтезировать, анализировать, обобщать фактический и теоретический материал с формулированием конкретных выводов, установлением причинно-следственных связей; может быть использовано для оценки знаний, умений, навыков и (или) опыта деятельности обучающихся; – творческого уровня, позволяющие оценивать и диагностировать умения, интегрировать знания различных областей, аргументировать собственную точку зрения; может быть использовано для оценки знаний, умений, навыков и (или) опыта деятельности обучающихся	Типовые разноуровневые задания
3	Тест	Система стандартизированных заданий, позволяющая автоматизировать процедуру измерения уровня знаний и умений обучающегося. Может быть использовано для оценки знаний, умений, навыков и (или) опыта деятельности обучающихся	Типовые тестовые задания
4	Зачет	Средство, позволяющее оценить знания, умения, навыков и (или) опыта деятельности обучающегося по дисциплине.	Перечень теоретических вопросов,

		Может быть использовано для оценки знаний, умений, навыков и (или) опыта деятельности обучающихся	практических заданий к зачету
5	Курсовой работа	Конечный продукт, получаемый в результате планирования и выполнения комплекса учебных и исследовательских заданий. Позволяет оценить умения обучающихся самостоятельно конструировать свои знания в процессе решения практических задач и проблем, ориентироваться в информационном пространстве и уровень сформированности аналитических, исследовательских навыков, навыков практического и творческого мышления. Выполняется обучающимися в индивидуальном порядке. Может быть использовано для оценки умений, навыков и (или) опыта деятельности обучающихся в предметной или межпредметной областях	Перечень тем курсовой работы
6	Экзамен	Средство, позволяющее оценить знания, умения, навыков и (или) опыта деятельности обучающегося по дисциплине. Может быть использовано для оценки знаний, умений, навыков и (или) опыта деятельности обучающихся	Перечень теоретических вопросов и практических заданий к экзамену

**Критерии и шкалы оценивания компетенций в результате изучения дисциплины при проведении промежуточной аттестации в форме зачета. Шкала оценивания уровня освоения компетенций**

Шкалы оценивания	Критерии оценивания	Уровень освоения компетенции
«зачтено»	Обучающийся правильно ответил на теоретические вопросы. Показал отличные знания в рамках учебного материала. Правильно выполнил практические задания. Показал отличные умения и владения навыками применения полученных знаний и умений при решении задач в рамках учебного материала. Ответил на все дополнительные вопросы	Высокий
	Обучающийся с небольшими неточностями ответил на теоретические вопросы. Показал хорошие знания в рамках учебного материала. С небольшими неточностями выполнил практические задания. Показал хорошие умения и владения навыками применения полученных знаний и умений при решении задач в рамках учебного материала. Ответил на большинство дополнительных вопросов	Базовый
	Обучающийся с существенными неточностями ответил на теоретические вопросы. Показал удовлетворительные знания в рамках учебного материала. С существенными неточностями выполнил практические задания. Показал удовлетворительные умения и владения навыками применения полученных знаний и умений при решении задач в рамках учебного материала. Допустил много неточностей при ответе на дополнительные вопросы	Минимальный
«не зачтено»	Обучающийся при ответе на теоретические вопросы и при выполнении практических заданий продемонстрировал недостаточный уровень знаний и умений при решении задач в рамках учебного материала. При ответах на дополнительные вопросы было допущено множество неправильных ответов	Компетенция не сформирована

**Критерии и шкалы оценивания компетенций в результате изучения дисциплины при проведении промежуточной аттестации в форме экзамена. Шкала оценивания уровня освоения компетенций**

Шкалы оценивания	Критерии оценивания	Уровень освоения компетенций
«отлично»	Обучающийся правильно ответил на теоретические вопросы. Показал отличные знания в рамках учебного материала. Правильно выполнил практические задания.	Высокий

	Показал отличные умения и владения навыками применения полученных знаний и умений при решении задач в рамках учебного материала. Ответил на все дополнительные вопросы	
«хорошо»	Обучающийся с небольшими неточностями ответил на теоретические вопросы. Показал хорошие знания в рамках учебного материала. С небольшими неточностями выполнил практические задания. Показал хорошие умения и владения навыками применения полученных знаний и умений при решении задач в рамках учебного материала. Ответил на большинство дополнительных вопросов	Базовый
«удовлетворительно»	Обучающийся с существенными неточностями ответил на теоретические вопросы. Показал удовлетворительные знания в рамках учебного материала. С существенными неточностями выполнил практические задания. Показал удовлетворительные умения и владения навыками применения полученных знаний и умений при решении задач в рамках учебного материала. Допустил много неточностей при ответе на дополнительные вопросы	Минимальный
«неудовлетворительно»	Обучающийся при ответе на теоретические вопросы и при выполнении практических заданий продемонстрировал недостаточный уровень знаний и умений при решении задач в рамках учебного материала. При ответах на дополнительные вопросы было допущено множество неправильных ответов	Компетенции не сформированы

### Критерии и шкала оценивания курсовой работы

Шкала оценивания	Критерии оценивания
«отлично»	Содержание курсовой работы полностью соответствует заданию. Представлены результаты обзора литературных и иных источников. Структура курсовой работы логически и методически выдержана. Все выводы и предложения убедительно аргументированы. Оформление курсовой работы и полученные результаты полностью отвечают требованиям, изложенным в методических указаниях. При защите курсовой работы обучающийся правильно и уверенно отвечает на вопросы преподавателя, демонстрирует глубокое знание теоретического материала, способен аргументировать собственные утверждения и выводы
«хорошо»	Содержание курсовой работы полностью соответствует заданию. Представлены результаты обзора литературных и иных источников. Структура курсовой работы логически и методически выдержана. Большинство выводов и предложений аргументировано. Оформление курсовой работы и полученные результаты в целом отвечают требованиям, изложенным в методических указаниях. Имеются одна-две несущественные ошибки в использовании терминов, в построенных диаграммах и схемах. Наличествует незначительное количество грамматических и/или стилистических ошибок. Программа демонстрирует устойчивую работу на тестовых наборах исходных данных, подготовленных обучающимся, но обрабатывает не все исключительные ситуации. При защите курсовой работы обучающийся правильно и уверенно отвечает на большинство вопросов преподавателя, демонстрирует хорошее знание теоретического материала, но не всегда способен аргументировать собственные утверждения и выводы. При наводящих вопросах преподавателя исправляет ошибки в ответе
«удовлетворительно»	Содержание курсовой работы частично не соответствует заданию. Результаты обзора литературных и иных источников представлены недостаточно полно. Есть нарушения в логике изложения материала. Аргументация выводов и предложений слабая или отсутствует. Имеются одно-два существенных отклонений от требований в оформлении курсовой работы. Полученные результаты в целом отвечают требованиям, изложенным в методических указаниях. Имеются одна-две существенных ошибки в использовании терминов, в построенных диаграммах и схемах. Много грамматических и/или стилистических ошибок. Программа работает неустойчиво, не обрабатывает исключительные ситуации, тестовые наборы исходных данных не подготовлены. При защите курсовой работы обучающийся допускает грубые ошибки при ответах на вопросы преподавателя и/или не дал ответ более чем на 30% вопросов, демонстрирует слабое знание теоретического

	материала, в большинстве случаев не способен уверенно аргументировать собственные утверждения и выводы
«неудовлетворительно»	Содержание курсовой работы в целом не соответствует заданию. Имеются более двух существенных отклонений от требований в оформлении курсовой работы. Большое количество существенных ошибок по сути работы, много грамматических и стилистических ошибок и др. Полученные результаты не отвечают требованиям, изложенным в методических указаниях. Программа не разработана и/или находится в нерабочем состоянии. При защите курсовой работы обучающийся демонстрирует слабое понимание программного материала.  Курсовая работа не представлена преподавателю. Обучающийся не явился на защиту курсовой работы

### **Критерии и шкалы оценивания результатов обучения при проведении текущего контроля успеваемости**

#### Критерии и шкала оценивания при собеседовании

Шкала оценивания		Критерии оценивания
«отлично»	«зачтено»	Глубокое и прочное усвоение программного материала. Полные, последовательные, грамотные и логически излагаемые ответы при видеоизменении задания. Обучающийся свободно справляется с поставленными задачами, может обосновать принятые решения, демонстрирует владение разносторонними навыками и приемами выполнения практических работ
«хорошо»		Знание программного материала, грамотное изложение, без существенных неточностей в ответе на вопрос, правильное применение теоретических знаний, владение необходимыми навыками при выполнении практических задач
«удовлетворительно»		Обучающийся демонстрирует усвоение основного материала, при ответе допускаются неточности, при ответе недостаточно правильные формулировки, нарушение последовательности в изложении программного материала, затруднения в выполнении практических заданий Слабое знание программного материала, при ответе возникают ошибки, затруднения при выполнении практических работ
«неудовлетворительно»	«не зачтено»	Не было попытки выполнить задание; отказ в ответе на поставленный вопрос

#### Критерии и шкала оценивания разноуровневых заданий и задач

Шкала оценивания		Критерии оценивания
«отлично»	«зачтено»	Демонстрирует очень высокий/высокий уровень знаний, умений, навыков в соответствии с критериями оценивания. Все требования, предъявляемые к заданию, выполнены.
«хорошо»		Демонстрирует достаточно высокий/выше среднего уровень знаний, умений, навыков в соответствии с критериями оценивания. Все требования, предъявляемые к заданию, выполнены.
«удовлетворительно»		Демонстрирует средний уровень знаний, умений, навыков в соответствии с критериями оценивания. Многие требования, предъявляемые к заданию, не выполнены
«неудовлетворительно»	«не зачтено»	Демонстрирует очень низкий уровень знаний, умений, навыков в соответствии с критериями оценивания. Нет ответа. Не было попытки выполнить задания

#### Критерии и шкала оценивания тестирования при текущем контроле

Шкала оценивания		Критерии оценивания
«отлично»	«зачтено»	Обучающийся верно ответил на 90 – 100 % тестовых заданий при прохождении тестирования
«хорошо»		Обучающийся верно ответил на 80 – 89 % тестовых заданий при прохождении тестирования



«удовлетворительно»		Обучающийся верно ответил на 70 – 79 % тестовых заданий при прохождении тестирования
«не удовлетворительно»	«не зачтено»	Обучающийся верно ответил на 69 % и менее тестовых заданий при прохождении тестирования

### **3. Типовые контрольные задания или иные материалы, необходимые для оценки знаний, умений, навыков и (или) опыта деятельности**

#### **3.1 Типовые вопросы для собеседования**

Ниже приведены образцы типовых вопросов для собеседований, предусмотренных рабочей программой дисциплины.

*Образец типовых вопросов для собеседования  
по теме «Общая характеристика железнодорожного транспорта»*

1. Основные характеристики железнодорожного транспорта
2. Роль железнодорожного транспорта на экономическое развитие России
3. Влияние железнодорожного транспорта на мобильность населения страны
4. Виды и особенности перевозок железнодорожным транспортом

*Образец типовых вопросов для собеседования  
по теме «История развития железнодорожного транспорта в России»*

1. Дореформенный период железнодорожного строительства в России (до 60-х гг. XIX в.)
2. Первый этап ускоренного роста железнодорожного строительства в России (60-х – 80-е гг. XIX в.)
3. Второй этап ускоренного роста железнодорожного строительства в России (1890 – 1917 гг)
4. Транссиб: особенности проектирования и строительства
5. Железнодорожный транспорт в советский период
6. Железнодорожный транспорт в ВОВ
7. Современный этап развития железнодорожного транспорта

*Образец типовых вопросов для собеседования  
по теме «Склады и комплексная механизация переработки грузов»*

1. Транспортно-складские комплексы
2. Контейнерная транспортная система
3. Особенности перевозки различных видов груза и их характеристика
4. Основные объемные экономические показатели оценки эффективности использования складов и механизации переработки грузов
5. Основные качественные экономические показатели оценки эффективности использования складов и механизации переработки грузов

*Образец типовых вопросов для собеседования  
по теме «Средства механизации»*

1. Виды погрузочно-разгрузочных машин и устройств
2. Машины и механизмы непрерывного действия
3. Особенности технического обслуживания и ремонта погрузочно-разгрузочных машин
4. Основные объемные экономические показатели оценки эффективности использования средств механизации

5. Основные качественные экономические показатели оценки эффективности использования средств механизации

*Образец типовых вопросов для собеседования  
по теме «Типы и формы организации производства»*

1. Что такое производственный процесс?
2. Какова структура производственного процесса?
3. Что включает в себя понятие «основной процесс», «вспомогательный процесс», «обслуживающий процесс»?
4. Каковы взаимосвязи между различными видами процессов?
5. По каким признакам классифицируются производственные операции?
6. Какова цель оценки и анализа уровня организации производства?
7. Какие этапы в анализе структуры производственных процессов можно выделить?
8. Какие принципы рациональной организации производственного процесса существуют и что они характеризуют?

*Образец типовых вопросов для собеседования  
по теме «Производственная программа и производственная мощность предприятия»*

1. Что понимается под термином «производственная мощность предприятия»?
2. Какие факторы влияют на величину производственной мощности?
3. Из каких этапов состоит методика расчета производственной мощности предприятия?
4. Какие коэффициенты характеризуют степень использования производственной мощности?
5. Что вкладывается в понятие «резерв производственной мощности». Какие виды резервов Вы знаете?
6. Назовите основные пути повышения использования производственной мощности предприятия.

*Образец типовых вопросов для собеседования  
по теме «Организация производства в хозяйстве электроснабжения»*

1. Особенности электроснабжения электрифицированных железных дорог
2. Особенности эксплуатации устройств электроснабжения
4. Основные объемные экономические показатели оценки эффективности использования электроснабжения
5. Основные качественные экономические показатели оценки эффективности использования электроснабжения

*Образец типовых вопросов для собеседования  
по теме «Организация производства в дирекции тяги»*

1. Общие сведения об тяговом подвижном хозяйстве
2. Особенности локомотивного хозяйства
3. Виды локомотивов и их характеристика
4. Основные объемные экономические показатели оценки эффективности использования локомотивов
5. Основные качественные экономические показатели оценки эффективности использования локомотивов

### 3.2 Типовые разноуровневые задания и задачи

Ниже приведены образцы типовых вариантов разноуровневых заданий и задач, предусмотренных рабочей программой.

*Образец типового варианта заданий репродуктивного уровня  
по теме «Общая характеристика железнодорожного транспорта»*

Используя данные, полученные на лекционном занятии, а также иной материал, представленный в рекомендуемой литературе, составьте таблицу, в которой необходимо отразить основные понятия и показатели, характеризующие деятельность железнодорожного транспорта.

*Образец типового варианта заданий реконструктивного уровня  
по теме «История развития железнодорожного транспорта в России»*

Изучите статью канд. экон. наук Хусаинова Ф.И. «Формирование и развитие железных дорог в России в XIX в.: стимулы и институты», пройдя по данной ссылке [attachment.ashx-2.pdf\(hse.ru\)](attachment.ashx-2.pdf(hse.ru)), ответьте на вопросы:

1. Какие основные проблемы можно выделить в данный период становления и развития железнодорожного транспорта?
2. Каковы особенности проекта Царскосельской железной дороги?
3. Перечислите основные исторические личности и их роль в появлении и развитии железных дорог в России.

*Образец типового варианта заданий творческого уровня  
по теме «Единая транспортная система России: роль и принципы развития»*

#### **Кейс: Единая транспортная система Санкт-Петербурга**

Городской пассажирский транспорт представляет собой транспортную систему, объединяющую различные виды транспорта, выполняющие регулярные перевозки пассажиров по установленным и фиксированным на длительный период маршрутам по территории города и ближайшей пригородной зоне.

В связи с развитием мобильной связи и Интернета меняется потребность в ежедневных перемещениях на работу, в библиотеки, магазины и т.д. Потребности жителей городов в перемещении претерпевают изменения уже не столько в зависимости от роста города, изменения его транспортной сети, улучшения или ухудшения работы транспорта и изменения стоимости проезда, как это было раньше, сколько от развития информационных коммуникаций.

Для того чтобы общественный транспорт стал реальной альтернативой индивидуальному транспорту, он должен иметь достаточно плотную сеть остановок, короткие интервалы движения и высокую скорость, а значит – быть дорогим для городских сообществ. К тому же сообщества, живущие в городах с ярко выраженными постиндустриальными тенденциями, уже не способны не только развивать, но и содержать столь дорогую инфраструктуру городского пассажирского транспорта, созданную предыдущими поколениями под градообразующие производства. Кроме того, социально-экономические преобразования существенно изменили структуру рынка труда, организацию торговли и бытового обслуживания и привели к тому, что потоки суточной миграции населения и маршрутная сеть городского общественного пассажирского транспорта не в полной мере соответствуют друг другу. Тем не менее, несмотря на то что городской пассажирский

транспорт страны за годы реформ сократился более чем вдвое, в отдельных городах он все еще представляет достаточно мощную структуру.

Так, городской пассажирский транспортный комплекс Санкт-Петербурга на современном этапе формируют:

1) сеть Петербургского метрополитена, которая включает 5 линий общей протяженностью 113,6 км (67 станций, 72 вестибюля и 7 пересадочных узлов);

2) сеть наземного электрического транспорта, которая включает 43 трамвайных и 44 троллейбусных маршрута. Протяженность в двухпутном исчислении трамвайной сети Санкт-Петербурга составляет 240 км. троллейбусной сети – 325 км. Парк транспортных средств составляет 700 троллейбусов и 750 трамвайных вагонов;

3) сеть автобусного транспорта, которая включает 329 автобусных маршрутов регулярных перевозок с посадкой и высадкой пассажиров только в установленных остановочных пунктах по установленному Правительством Санкт-Петербурга тарифу и 303 автобусных маршрута регулярных перевозок с посадкой и высадкой в любом не запрещенном Правилами дорожного движения месте. Парк транспортных средств составляет около 6 тыс. автобусов;

4) сеть пригородного железнодорожного транспорта в черте административных границ Санкт-Петербурга: 44 станции, в том числе 5 головных вокзалов, и 46 остановочных пунктов.

Парк легкового транспорта в Санкт-Петербурге составляет более 1,5 млн автомобилей. Городской пассажирский транспортный комплекс Санкт-Петербурга сопряжен с пассажирским транспортным комплексом Ленинградской области, на территории которой находятся отдельные составляющие транспортного комплекса Санкт-Петербурга – станция метрополитена "Девяткино" и депо метрополитена "Северное". Транспортные системы города и области связаны между собой автомобильными дорогами (из них 7 федерального значения, 25 – регионального) и железными дорогами 12 направлений.

Проблемы модернизации городских пассажирских транспортных комплексов во многом схожи для городов России. Решение части проблем требует фундаментальных исследований и привлечения значительных ресурсов. Другая часть проблем модернизации может быть решена в процессе самонастройки транспортной системы.

Зарубежный опыт (80-е гг. XIX в.) решения проблем первой группы показывает, что согласно директивам Европейского содружества в прогрессивных европейских городах были приняты меры по развитию конкуренции на рынке транспортных услуг для повышения их экономической эффективности с сохранением единой системы транспортных услуг с согласованными расписаниями и сквозными тарифами.

В конце 1990-х гг. в российских городах наблюдалось дерегулирование сферы транспортных услуг и разрушение интеграции между системами общественного транспорта. Для первого поколения программ реорганизации городского пассажирского транспорта был характерен традиционный отраслевой подход. Элементы комплексного планирования развития транспорта, которое применялось в советский период, были полностью или частично утрачены.

Не избежал участия в проведении эксперимента по дерегулированию автобусного транспорта и Санкт-Петербург. Однако в последние годы наблюдается постепенный отход от концепции дерегулирования городского пассажирского транспорта. В настоящее время для развития городского пассажирского транспорта Правительством Санкт-Петербурга приняты такие основополагающие документы, как Транспортная стратегия Санкт-Петербурга до 2025 г., Целевая программа "Развитие транспортного комплекса Санкт-Петербурга до 2015 г.", Концепция развития метрополитена и других видов скоростного внеуличного транспорта в Санкт-Петербурге на период до 2020 г. В данных документах городской пассажирский транспорт уже рассматривается как элемент социального пространства жизнедеятельности людей. Однако коренного улучшения, по мнению жителей, с транспортной ситуацией в городе не наступает. Возникает закономерный вопрос – продолжать совершенствовать существующую систему городского пассажирского транспорта в Санкт-Петербурге или

кардинально изменить ее элементы, структуру и взаимосвязи? Чтобы ответить на этот вопрос, необходимо исследовать возможность применения логистической концепции по управлению сквозным потоком к управлению пассажиропотоком. Для этого необходимо исследовать возможности трансформации действующих транспортных систем отдельных видов транспорта в единую транспортную систему.

Система метро и городского железнодорожного транспорта должна интегрироваться в систему городского общественного транспорта так, что ее входной поток в пунктах сопряжения на станциях метрополитена или железнодорожных станциях внутри города становится поглощающим, а выходной поток – формирующим потоки других видов транспорта в границах созданной в мегаполисе маршрутной сети. Главная задача метрополитена должна состоять в обеспечении магистральных внутригородских перевозок пассажиров по направлениям, связывающим периферийные районы города с центром и между собой и характеризующимся наиболее устойчивыми пассажиропотоками.

Городской пассажирский транспорт находится под давлением следующих видов конкуренции: между видами пассажирского транспорта; между маршрутами внутри одного вида транспорта; между общественным и коммерческим транспортом.

Формированию единой системы городского пассажирского транспорта способствует введение единых билетов на различных видах пассажирского транспорта с ограничением времени действия билета. Требуется сократить расстояния пересадок с целью сокращения потерь времени. Также необходима максимальная интеграция всех транспортных предприятий, возможно с объединением их в единый союз. Планирование перевозок, составление расписаний движения городского пассажирского транспорта – вот основные функции, которые надлежит выполнять такому союзу.

На плечи транспортных предприятий в этом случае ложится сбор платы за проезд, ее аккумуляция и перевод средств на счета управляющей компании. Союз должен перераспределять полученные доходы от перевозок соразмерно фактическим объемам предоставляемых транспортных услуг, а также средних затрат на единицу услуги, согласно контрактам, заключенным между союзом и предприятиями.

Первым этапом формирования единой системы с технологической точки зрения является создание транспортно-пересадочных узлов, которые представляют собой пересечения двух и более транспортных инфраструктурных сетей, позволяющих пассажирам пересаживаться с одного вида транспорта на другой, а населению использовать требуемый вид транспорта, становясь пассажиром.

### **Задание к кейсу:**

1. Опишите важные для управления признаки системы городского пассажирского транспорта и оцените их.
2. Опишите этапы формирования рассмотренной системы, как изменилась инфраструктура транспорта?

*Образец типового варианта заданий творческого уровня  
выполняемых в рамках практической подготовки,  
по теме «Особенности различных видов транспорта и их экономические показатели»*

(трудовая функция А/01.6; трудовые действия, связанные с будущей профессиональной деятельностью: Сбор, мониторинг и обработка данных для проведения расчетов экономических показателей организации)

Используя данные, представленные в Федеральной службе государственной статистике <https://rosstat.gov.ru/>, постройте структуру перевозок России по годам в разрезе различных видов транспорта (железнодорожный, автомобильный, трубопроводный, морской, внутренний водный, воздушный), представив данные в табличном виде за 10 последних лет.

Также постройте графики изменения удельного веса по годам и сделайте выводы о структурных изменениях в отрасли, как это может отразиться на деятельности ОАО «РЖД».

*Образец типового варианта заданий реконструктивного уровня  
по теме «Характеристика хозяйственной деятельности ОАО «РЖД»»*

Изучите официальный сайт ОАО «РЖД» <https://company.rzd.ru/> и представьте основные и дополнительные виды деятельности, которые осуществляет компания, в табличном формате, укажите какие виды деятельности являются приоритетными и сопровождаются инвестиционными программами, как вы думаете почему?

*Образец типового варианта заданий реконструктивного уровня  
по теме «Формирование структур центрального подчинения»*

Проанализировать структуру центрального подчинения ОАО «РЖД» и выбрать наиболее востребованные или интересные с точки зрения студента виды деятельности. На занятии студент должен быть готов обосновать свой выбор. На основе этого, в рамках выбранного вида, провести сравнительный анализ. Работа выполняется в печатной форме.

Подготовить презентационный материал, отражающий особенности выбора.

*Образец типового варианта заданий реконструктивного уровня  
по теме «Характеристика дирекции связи»*

В рамках данного задания необходимо, используя ряд учебных изданий и официальный сайт компании ОАО «РЖД», рассмотреть дирекцию связи и раскрыть следующие вопросы, сопровождая наглядным материалом:

1. Характеристика дирекции связи
2. Организационная структура дирекции связи
3. Техничко-экономические показатели работы дирекции связи
4. Основные направления инвестиций в дирекцию связи

*Образец типового варианта заданий реконструктивного уровня  
по теме «Склады и комплексная механизация переработки грузов»*

Постройте технологический график работы грузового пункта, если среднетоннажные контейнеры перерабатываются двухконсольными козловыми кранами (рис.).

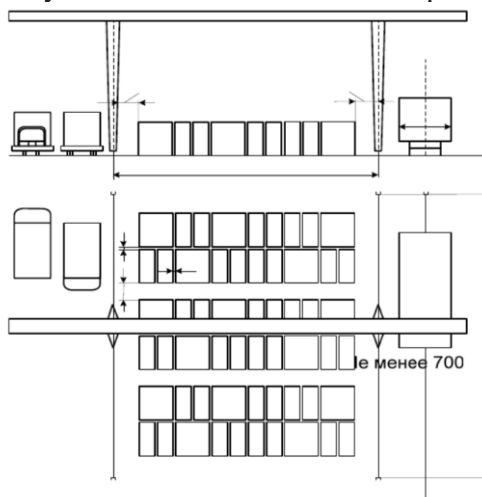
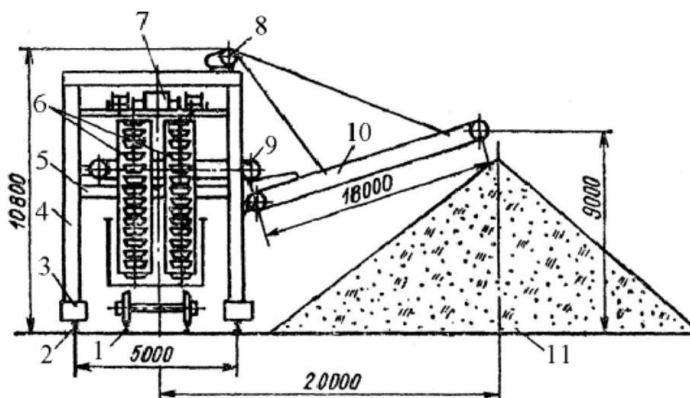


Рисунок – Схема переработки

Исходные данные:  $Q_{\text{сут}} = 500 \text{ т/сут}$ ;  $Q_{\text{сут}} = 400 \text{ т/сут}$ ;  $Q_{\text{под}} = 125 \text{ т/под}$ ;  $Q_{\text{по-д}} = 100 \text{ т/под}$ ;  $N_{\text{пр под}} = 6 \text{ ваг/под}$ ;  $N_{\text{от под}} = 5 \text{ ваг/под}$ ;  $k_{\text{п}} = 0,2$ ;  $\text{псм} = 3$ ;  $Z = 4$ ;  $\text{Псм} = 149 \text{ шт}$ ;  $M = 3$ , при этом 2 крана используются по прибытию, а один по отправлению; 0,5 ч – время на приём-сдачу смены; 1 ч – обеденный перерыв;  $q_{\text{ку}} = 2,4 \text{ т/конт}$ .

*Образец типового варианта заданий реконструктивного уровня по теме «Средства механизации»*

Рассчитать целесообразность приобретения второго элеваторного разгрузчика для сыпучих минеральных строительных материалов (рис.) изменения нормы простоя вагонов при переходе на маршрутный способ доставки.



1 – подъездной железнодорожный путь; 2 – рельсовый путь для портала; 3 – привод передвижения портала; 4 – металлоконструкция портала; 5 – подъемная платформа; 6 – ковшовые элеваторы; 7 – привод подъема платформы; 8 – механизм изменения угла наклона отвального конвейера; 9 – поперечный ленточный конвейер; 10 – отвальный конвейер; 11 – подштабельное покрытие

Рисунок – Ковшово-элеваторный разгрузчик для выгрузки сыпучих грузов из полувагонов и разгрузки платформ

Исходные данные:

- объем работ  $\text{пс} = 30 \text{ вагонов/сут}$ ;
- существующая норма длительности простоя  $t_{\text{п}} = 3 \text{ ч}$ ;
- значение коэффициентов учета влияния неравномерности поступления грузов  $K_{\text{ин1}} = 1,1$ ;  $K_{\text{ин2}} = 1,8$ ;
- скорость элеваторной цепи  $V_{\text{н}} = 0,8 \text{ м/с}$ ;
- вместимость ковша одного ряда  $q_{\text{к}} = 40 \text{ л}$ ;
- элеватор двухрядный, шаг ковшей  $a = 320 \text{ мм}$ ;
- коэффициенты наполнения ковшей  $\varphi = 0,75$ ;
- использования разгрузчика по времени  $K_{\text{ив}} = 0,9$ ;
- влияния характеристик надежности  $K_{\text{ин}} = 1,2$ .

*Образец типового варианта заданий реконструктивного уровня по теме «Типы и формы организации производства»*

Кейс «BarringtonPlant»

Алекс Рого - директор BarringtonPlant, предприятия компании UniCo, специализирующейся на выпуске готовой одежды. В последнее время появились проблемы с выполнением производственного графика, сокращением товарно-материальных запасов, повышением качества продукции, снижением издержек и т.д. Завод посетил вице-президент компании Билл Пич, который дал Алексу три месяца на улучшение ситуации, предупредив, что в противном случае предприятие будет закрыто.

Сын Алекса Дейв вместе с группой бойскаутов собирался пойти в поход (десять миль до Ущелья дьявола, где будет разбит лагерь и десять миль обратно на следующее утро), сын и жена Алекса уговорили его стать проводником команды. В настоящее время они в пути и отстают от графика. Цепочка скаутов сильно растянулась, впереди шагает Энди, который намерен установить рекорд скорости, но всех задерживает толстяк Херби, самый медленный из всех мальчишек. Алекс пытается объединить группу и заставить ее двигаться быстрее.

Алекс подумал: «Если бы мой завод работал также, Пич не дал бы мне даже трех месяцев на исправление ситуации. Меня бы уже уволили. От нас требовалось покрыть 10 миль за пять часов, а мы за это время прошли всего половину пути. Товарно-материальные запасы растут. Эксплуатационные издержки будут повышаться и дальше. Компанию явно ожидает крах».

Тогда он попросил взяться мальчишек за руки, сам взял руку Херби и, как бы перетягивая цепь, прошелся по всей шеренге, в самое ее начало. За ним последовали все остальные ребята, взявшиеся за руки. Алекс прошел мимо Энди и продолжал идти дальше. Он остановился только тогда, когда вся группа была расположена в порядке, прямо противоположном прежнему.

- А теперь слушайте меня внимательно, - сказал Алекс. - В этом порядке мы будем идти до места привала. Никто никого не должен обгонять. Цель этого похода вовсе не в том, чтобы определить, кто из вас самый быстрый. Наша цель - добраться до нужного места всем вместе и вовремя. Мы не отдельные люди, а одна команда.

Группа продолжила движение, и метод Алекса сработал. Дальше все шли вместе, следуя за Херби. Ребята время от времени спрашивали, нельзя ли поставить впереди кого-нибудь подвижнее, но Алекс отвечал им: «Если во главе группы будет идти кто-то более быстрый, цепь растянется, но группа в целом быстрее идти не станет. Придумайте, что сделать, чтобы Херби мог идти быстрее». Кто-то из ребят догнал Херби и спросил, что у него в рюкзаке. Херби остановился и снял рюкзак. Алекс поднял и развязал рюкзак: «Херби, да он весит целую тонну, ты сделал почти невозможное, дотащив его так далеко. Если мы заберем у тебя часть вещей, ты сможешь быстрее вести группу».

Вещи распределили, и команда двинулась дальше. Херби, освободившись от тяжести, смог идти почти в два раза быстрее, и за ним быстрее шла вся группа, и при этом цепочка не растягивалась. Товарно-материальные запасы сократились, производительность повысилась.

Ситуация в походе полностью соответствовала ситуации на производстве в BarringtonPlant. Этот случай послужил началом настоящего переворота на заводе Алекса, и применил он для этого те же простые принципы, что и в походе.

Задания и вопросы к ситуации

1. Исходя из ситуации, опишите положение, сложившееся на производстве в BarringtonPlant.
2. Сформулируйте принципы, которые применил в походе Алекс.
3. Какому методу организации производства соответствуют данные принципы? Обоснуйте свое предположение.
4. При каких формах организации производства выбранный метод наиболее эффективен. Почему?
5. Какие ещё совершенствования организации производства вы могли бы предложить Алексу?

*Образец типового варианта заданий реконструктивного уровня  
по теме «Производственная программа и производственная мощность предприятия»*

1. Шестилетний ремонтный цикл включает кроме капитального один средний, ряд малых ремонтов и периодических осмотров. Межремонтные периоды равны 9 мес, межосмотровые - 3 мес. Заводское технологическое оборудование насчитывает 35 агрегатов 12-й категории, 20 агрегатов 16-й категории и 25 агрегатов 18-й категории



ремонтосложности. Определить плановый годовой объем ремонтных работ (слесарных, станочных и прочих).

2. В машиностроительном цехе работают три группы станков: шлифовальные – 5 единиц, строгальные – 11 единиц, фрезерные – 12 единиц. Норма времени на обработку единицы изделия в каждой группе станков соответственно: 0,5 часа; 1,1 часа; 1,5 часа. Определите производственную мощность цеха, если режим работы оборудования двухсменный, продолжительность смены – 8 часов, регламентированные простои оборудования составляют 7% от режимного фонда времени, число рабочих дней в году – 255.

3. Рассчитайте производственную программу хлебозавода, если на предприятии находится две печи. На первой печи с производительностью 1 500 кг в час вырабатывается ржаной хлеб, на второй печи с производительностью 1 000 кг в час вырабатывается пшеничный хлеб. Завод работает в три смены по 8 часов. Фактический рабочий период – 330 дней в году. Определите производственную программу предприятия.

4. Количество однотипных станков на начало года в цехе составляет 100 единиц. С 1 ноября установлено еще 30 единиц, с 1 мая выбыло 6 единиц. Число рабочих дней в году 258, режим работы двухсменный, продолжительность смены 8 часов, регламентированный процент простоев на ремонт оборудования – 6%, производительность одного станка – 5 деталей в час. План выпуска за год 1 700 000 деталей. Определите производственную мощность цеха и коэффициент использования мощности.

*Образец типового варианта заданий реконструктивного уровня  
по теме «Планирование работы подвижного состава. Целевые показатели развития  
транспортной инфраструктуры»*

**Задача 1.** Определить показатели плана грузовых перевозок полигона дороги, имеющего крупные станции переработки груза А, В и С. Расстояние между станциями  $L_{AB} = 250$  км;  $L_{BC} = 300$  км. После обработки информации по договорам и заявкам грузовладельцев были определены следующие показатели грузовой работы станций полигона дороги.

Погрузка грузов на станциях:

Ст. А – 400 тыс. т, в том числе: на ст. В – 100 тыс. т, на ст. С – 100 тыс. т.

Ст. В – 250 тыс. т, в том числе на ст. С – 130 тыс. т.

Ст. С – 500 тыс. т, в том числе: на ст. В – 200 тыс. т.

Выгрузка грузов:

Ст. А – 300 тыс. т., ст. В – 1000 тыс. т., ст. С – 900 тыс. т.

Транзит полигона дороги со стороны ст. А – 3000 тыс. т; ст. С – 1 000 тыс. т.

**Задача 2.** Определить годовой объем работы локомотивов в пассажирском движении (поездо-км, т·км брутто), пассажирооборот и среднюю населенность на вагон, если известно, что длина участка – 500 км, количество курсирующих поездов: четыре пары ежедневно, пять – 3 раза в неделю; средний состав поезда – 14 вагонов, в т. ч. мягких – 1, в вагоне 18 мест, купейных – 6 по 36 мест, плацкартных – 5 по 54 мест и общих – 2 по 80 мест; средний коэффициент использования вместимости равен 0,85; масса поезда брутто 1 150 т.

*Образец типового варианта заданий реконструктивного уровня*

*выполняемых в рамках практической подготовки,  
по теме «Организация производства в вагонном хозяйстве»*

(трудовая функция А/01.6; трудовые действия, связанные с будущей профессиональной деятельностью: Сбор, мониторинг и обработка данных для проведения расчетов экономических показателей организации)

1. В адрес вагонного депо прибыл вагон каменного угля марки АРШ. Расстояние перевозки 5500 км. В процессе транспортирования имела место одна перегрузка. При проверке оказалось: масса брутто вагона – 83,8 т; тара вагона по трафарету - 21,5 т; влажность груза в момент проверки -9 %. По накладной масса груза составляет 62,5 т. при влажности 7 %. Определить: допустимы ли расхождения в количестве груза, обнаруженные при проверке на станции назначения.

2. На пункт слива подана цистерна с грузом. Высота налива, определенная метрштоком, составляет 260 см, 53000 кг, плотность при температуре слива 0,842 кг/дм<sup>3</sup>, диаметр сливного прибора 160 мм. Слив производится самотеком, груз невязкий. Требуется определить время слива.

3. В рамках данного задания необходимо, используя ряд учебных изданий и официальный сайт компании ОАО «РЖД», рассмотреть вагонное хозяйство и раскрыть следующие вопросы, сопровождая наглядным материалом:

1. Характеристика вагонного хозяйства
2. Классификация и основные типы вагонов
3. Техничко-экономические показатели использования вагонов
4. Организация текущего содержания и использования вагонов
5. Основные направления инвестиций в вагонном хозяйстве

*Образец типового варианта заданий реконструктивного уровня  
по теме «Характеристика дирекции по ремонту пути»*

В рамках данного задания необходимо, используя ряд учебных изданий и официальный сайт компании ОАО «РЖД», рассмотреть дирекцию по ремонту пути и раскрыть следующие вопросы, сопровождая наглядным материалом:

1. Характеристика дирекции по ремонту пути
2. Классификация и основные виды ремонтов
3. Техничко-экономические показатели работы дирекции по ремонту пути
4. Основные направления инвестиций в дирекцию по ремонту пути

*Образец типового варианта заданий реконструктивного уровня  
по теме «Организация производства в хозяйстве электроснабжения»*

В рамках данного задания необходимо, используя ряд учебных изданий и официальный сайт компании ОАО «РЖД», рассмотреть организацию производства в хозяйстве электроснабжения и раскрыть следующие вопросы, сопровождая наглядным материалом:

1. Характеристика хозяйства электроснабжения
2. Имущественный комплекс хозяйства
3. Обеспечение безопасности движения поездов, отказы, события
4. Техничко-экономические показатели работы хозяйства электроснабжения
5. Характеристика рынка капитального ремонта и реконструкции устройств электроснабжения в рамках отраслевых программ

*Образец типового варианта заданий реконструктивного уровня  
по теме «Организация производства в хозяйстве СЦБ»*

В рамках данного задания необходимо, используя ряд учебных изданий и официальный сайт компании ОАО «РЖД», рассмотреть организацию производства в хозяйстве СЦБ и раскрыть следующие вопросы, сопровождая наглядным материалом:

1. Характеристика хозяйства СЦБ
2. Имущественный комплекс хозяйства
3. Обеспечение безопасности движения поездов, отказы, события
4. Техничко-экономические показатели работы хозяйства СЦБ
5. Характеристика рынка капитального ремонта и реконструкции устройств СЦБ в рамках отраслевых программ

*Образец типового варианта заданий реконструктивного уровня  
по теме «Организация производства в дирекции тяги»*

1. Определить показатели эксплуатационной работы локомотивного депо в пассажирском движении в пределах участков работы бригад и обращения локомотивов, если тяга электровозная, размеры пассажирского движения 27 пар поездов, длина участков работы локомотивных бригад 180 км., масса пассажирского поезда (брутто) 1000 т., условный пробег поездных локомотивов в пассажирском движении 1 %.

2. Определить объем работы локомотивов на маневрах, если количество маневровых локомотивов 22.

3. Определить показатели эксплуатационной работы локомотивного депо в грузовом движении в пределах участков работы бригад и обращения локомотивов, если тяга тепловозная, объем работы в грузовом движении в пределах участков работы бригад 19 млрд.т.-км.брутто, масса грузового поезда (брутто) 3500 т., одиночное следование в грузовом движении 5%, условный пробег поездных локомотивов в грузовом движении 2 %.

4. В рамках данного задания необходимо, используя ряд учебных изданий и официальный сайт компании ОАО «РЖД», рассмотреть дирекцию тяги и раскрыть следующие вопросы, сопровождая наглядным материалом:

1. Характеристика дирекции тяги
2. Классификация и основные типы локомотивов
3. Техничко-экономические показатели использования локомотивов
4. Организация работы локомотивных бригад
5. Организация процесса экипировки и текущего обслуживания локомотивов
6. Основные направления инвестиций в дирекции тяги

*Образец типового варианта заданий реконструктивного уровня  
по теме «Организация производства в ДРТ»*

В рамках данного задания необходимо, используя ряд учебных изданий и официальный сайт компании ОАО «РЖД», рассмотреть дирекцию по ремонту тягового подвижного состава и раскрыть следующие вопросы, сопровождая наглядным материалом:

1. Характеристика ДРТ
2. Классификация и основные виды ремонтов
3. Техничко-экономические показатели работы ДРТ
4. Основные направления инвестиций в ДРТ

*Образец типового варианта заданий реконструктивного уровня*

*по теме «Инновационные технологии в сфере развития инфраструктуры железных дорог»*

Изучите доклад «Цифровая трансформация отраслей: стартовые условия и приоритеты», представленный по результатам исследования НИУ ВШЭ, пройдя по [conf.hse.ru/mirror/pubs/share/463148459.pdf](http://conf.hse.ru/mirror/pubs/share/463148459.pdf). И ответьте на вопросы, какие инновационные тенденции наблюдаются в текущий момент, соответствуют ли данные тенденции Стратегии развития ОАО «РЖД», по каким показателям было выявлено данное соответствие / не соответствие.

*Образец типового варианта заданий реконструктивного уровня  
по теме «Основные виды инвестиций и их источники финансирования»*

1. В цехе ТР 2 создано отделение диагностики. Стоимость проекта 2 млн 500 тыс. р. Дополнительные затраты на содержание отделения составляют 1 % стоимости проекта. В результате количество unplanned ремонтов за год сократится на 5 единиц. Стоимость одного ремонта 180 тыс. р. Трудоемкость ремонта сократится на 10 чел. Стоимость одного чел-ч. с начислением 135 р. Годовой объем ремонтов – 50 единиц. Норма дисконта – 8 %. Рисксовая поправка – 3 %. Рассчитайте оценочные показатели проекта, сделайте выводы о его эффективности. Горизонт расчета – 5 лет. Срок окупаемости – 5 лет.

2. Выбрать наилучший вариант распределения капитальных вложений по годам и ущерб от замораживания капитальных вложений с помощью полной стоимости строительства при следующих данных. Нормативный коэффициент приведения равен 0,1; коэффициент эффективности -0,12.

Таблица – Исходные данные

$\Sigma K_t$	Распределение по годам, млн. руб.			
	1	2	3	4
300	70	70	80	80
300	90	-	90	120
300	90	100	110	-
300		90	100	110

### 3.3 Типовые тестовые задания по дисциплине

Компьютерное тестирование обучающихся по разделам и дисциплине используется при проведении текущего контроля знаний обучающихся.

**Тест** (педагогический тест) – это система заданий – тестовых заданий возрастающей трудности, специфической формы, позволяющая эффективно измерить уровень знаний, умений, навыков и (или) опыта деятельности обучающихся.

**Тестовое задание (ТЗ)** – варьирующаяся по элементам содержания и по трудности единица контрольного материала, минимальная составляющая единица сложного (составного) педагогического теста, по которой испытуемый в ходе выполнения теста совершает отдельное действие.

**Фонд тестовых заданий (ФТЗ) по дисциплине** – это совокупность систематизированных диагностических заданий – тестовых заданий (ТЗ), разработанных по всем тематическим разделам (дидактическим единицам) дисциплины (прошедших апробацию, экспертизу, регистрацию и имеющих известные характеристики) специфической формы, позволяющей автоматизировать процедуру контроля.

**Типы тестовых заданий:**

ЗТЗ – тестовое задание закрытой формы (ТЗ с выбором одного или нескольких правильных ответов);

ОТЗ – тестовое задание открытой формы (с конструируемым ответом: ТЗ с кратким регламентированным ответом (ТЗ дополнения); ТЗ свободного изложения (с развернутым ответом в произвольной форме)).

**Структура тестовых материалов по дисциплине  
«Организация производства в инфраструктурном комплексе»**

Компетенция	Тема в соответствии с РПД (с соответствующим номером)	Содержательный элемент	Характеристика содержательного элемента	Количество тестовых заданий, типы ТЗ
ПК-9.1.2 Формирует организационную структуру и производственную программу на основе знаний о технологических процессах и руководствуясь принципом экономической эффективности	1.1. Общая характеристика железнодорожного транспорта	1. Транспорт: определение, особенности	Знание	3 – ОТЗ 3 – ЗТЗ
		2. Общая характеристика железнодорожного транспорта	Знание	3 – ОТЗ 3 – ЗТЗ
			Умения	3 – ОТЗ 3 – ЗТЗ
		3. Ключевые показатели, отражающие специфику железнодорожного транспорта	Знание	3 – ОТЗ 3 – ЗТЗ
			Умения	3 – ОТЗ 3 – ЗТЗ
			Действия	3 – ОТЗ 3 – ЗТЗ
	1.2. История развития железнодорожного транспорта в России	1. История развития железнодорожного транспорта в довоенный период	Знание	3 – ОТЗ 3 – ЗТЗ
			Умения	3 – ОТЗ 3 – ЗТЗ
		2. История развития железнодорожного транспорта во время ВОВ	Знание	3 – ОТЗ 3 – ЗТЗ
			Умения	3 – ОТЗ 3 – ЗТЗ
		3. История развития железнодорожного транспорта в послевоенный период	Знание	3 – ОТЗ 3 – ЗТЗ
			Умения	3 – ОТЗ 3 – ЗТЗ
	2.1. Единая транспортная система России: роль и принципы развития	1. Единая транспортная система: определение, характеристика	Знание	3 – ОТЗ 3 – ЗТЗ
			2. Основные принципы построения и управления ЕТС	Знание
		Умения		3 – ОТЗ 3 – ЗТЗ
		3. Основные показатели, отражающие эффективность ЕТС	Знание	3 – ОТЗ 3 – ЗТЗ
			Умения	3 – ОТЗ 3 – ЗТЗ
		Действия	3 – ОТЗ 3 – ЗТЗ	
2.2. Особенности различных видов транспорта и их экономические показатели	1. Нормы и нормативы выполнения производственного процесса	Знание	3 – ОТЗ 3 – ЗТЗ	
		Умения	3 – ОТЗ 3 – ЗТЗ	
	2. Основные показатели норм и нормативов для выполнения производственного процесса	Знание	3 – ОТЗ 3 – ЗТЗ	
		Умения	3 – ОТЗ 3 – ЗТЗ	

		3. Расчет показателей норм и нормативов для выполнения производственного процесса	Знание	3 – ОТЗ 3 – ЗТЗ	
			Умения	3 – ОТЗ 3 – ЗТЗ	
			Действия	3 – ОТЗ 3 – ЗТЗ	
3.1 Характеристика хозяйственной деятельности ОАО «РЖД»	1. Хозяйственная деятельность ОАО «РЖД»		Знание	3 – ОТЗ 3 – ЗТЗ	
			Умения	3 – ОТЗ 3 – ЗТЗ	
	2. Основные показатели хозяйственной деятельности ОАО «РЖД»		Знание	3 – ОТЗ 3 – ЗТЗ	
			Умения	3 – ОТЗ 3 – ЗТЗ	
	3. Расчет основных показателей хозяйственной деятельности ОАО «РЖД»		Знание	3 – ОТЗ 3 – ЗТЗ	
			Умения	3 – ОТЗ 3 – ЗТЗ	
			Действия	3 – ОТЗ 3 – ЗТЗ	
	3.2. Формирование структур центрального подчинения	1. Структура центрального подчинения: понятие и ее виды		Знание	3 – ОТЗ 3 – ЗТЗ
		3. Расчет основных показателей хозяйственной деятельности ОАО «РЖД»		Знание	3 – ОТЗ 3 – ЗТЗ
			Умения	3 – ОТЗ 3 – ЗТЗ	
3. Организация процесса управления структурами центрального подчинения			Знание	3 – ОТЗ 3 – ЗТЗ	
			Умения	3 – ОТЗ 3 – ЗТЗ	
			Действия	3 – ОТЗ 3 – ЗТЗ	
4.1. Характеристика дирекции связи	1. Особенности работы дирекции связи		Знание	3 – ОТЗ 3 – ЗТЗ	
	2. Техничко-экономические показатели работы дирекции связи		Знание	3 – ОТЗ 3 – ЗТЗ	
			Умения	3 – ОТЗ 3 – ЗТЗ	
	3. Расчет эффективности работы дирекции связи		Знание	3 – ОТЗ 3 – ЗТЗ	
			Умения	3 – ОТЗ 3 – ЗТЗ	
			Действия	3 – ОТЗ 3 – ЗТЗ	
4.2. Склады и комплексная механизация переработки грузов	1. Особенности работы складов на предприятиях железнодорожного транспорта		Знание	3 – ОТЗ 3 – ЗТЗ	
	2. Техничко-экономические показатели работы складов и комплексной механизации переработки грузов		Знание	3 – ОТЗ 3 – ЗТЗ	
			Умения	3 – ОТЗ 3 – ЗТЗ	
	3. Расчет эффективности работы складов и комплексной механизации переработки грузов		Знание	3 – ОТЗ 3 – ЗТЗ	
			Умения	3 – ОТЗ 3 – ЗТЗ	
			Действия	3 – ОТЗ 3 – ЗТЗ	
4.3. Средства механизации	1. Средства механизации: понятие характеристика		Знание	3 – ОТЗ 3 – ЗТЗ	

		2. Средства механизации: виды, показатели их эффективности	Знание	3 – ОТЗ 3 – ЗТЗ
			Умения	3 – ОТЗ 3 – ЗТЗ
		3. Расчет эффективности работы средств механизации	Знание	3 – ОТЗ 3 – ЗТЗ
			Умения	3 – ОТЗ 3 – ЗТЗ
			Действия	3 – ОТЗ 3 – ЗТЗ
		5.1 Типы и формы организации производства	1. Производство: определение, особенности	Знание
	Умения			3 – ОТЗ 3 – ЗТЗ
	2. Типы и формы организации производства		Знание	3 – ОТЗ 3 – ЗТЗ
			Умения	3 – ОТЗ 3 – ЗТЗ
	3. Ключевые факторы, влияющие на выбор типа и формы производства		Знание	3 – ОТЗ 3 – ЗТЗ
			Умения	3 – ОТЗ 3 – ЗТЗ
	5.2. Производственная программа и производственная мощность предприятия	1. Производственная программа	Знание	3 – ОТЗ 3 – ЗТЗ
Умения			3 – ОТЗ 3 – ЗТЗ	
2. Производственная мощность предприятия		Знание	3 – ОТЗ 3 – ЗТЗ	
		Умения	3 – ОТЗ 3 – ЗТЗ	
3. Показатели оценки и оценка производственной программы и производственной мощности предприятия		Умения	3 – ОТЗ 3 – ЗТЗ	
		Действия	3 – ОТЗ 3 – ЗТЗ	
6.1 Планирование работы подвижного состава. Целевые показатели развития транспортной инфраструктуры	1. Планирование работы подвижного состава: понятие и ее виды	Знание	3 – ОТЗ 3 – ЗТЗ	
		Умения	3 – ОТЗ 3 – ЗТЗ	
	2. Целевые показатели развития транспортной инфраструктуры	Знание	3 – ОТЗ 3 – ЗТЗ	
		Умения	3 – ОТЗ 3 – ЗТЗ	
	3. Расчет плановых показателей работы подвижного состава	Знание	3 – ОТЗ 3 – ЗТЗ	
		Действия	3 – ОТЗ 3 – ЗТЗ	
6.2 Организация производства в вагонном хозяйстве	1. Особенности работы вагонного хозяйства и виды вагонов	Знание	3 – ОТЗ 3 – ЗТЗ	
		Умения	3 – ОТЗ 3 – ЗТЗ	
	2. Техничко-экономические показатели работы вагонного хозяйства	Знание	3 – ОТЗ 3 – ЗТЗ	
		Умения	3 – ОТЗ 3 – ЗТЗ	
	3. Расчет эффективности работы вагонного хозяйства	Знание	3 – ОТЗ 3 – ЗТЗ	
		Действия	3 – ОТЗ 3 – ЗТЗ	
7.1. Характеристика	1. Особенности работы	Знание	3 – ОТЗ	

	дирекции по ремонту пути	дирекции по ремонту пути		3 – 3ТЗ
		2. Техничко-экономические показатели работы дирекции по ремонту пути	Знание	3 – ОТЗ 3 – 3ТЗ
			Умения	3 – ОТЗ 3 – 3ТЗ
		3. Расчет эффективности работы дирекции по ремонту пути	Знание	3 – ОТЗ 3 – 3ТЗ
			Умения	3 – ОТЗ 3 – 3ТЗ
			Действия	3 – ОТЗ 3 – 3ТЗ
	7.2 Организация производства в хозяйстве электроснабжения	1. Особенности электроснабжения железных дорог	Знание	3 – ОТЗ 3 – 3ТЗ
			Умения	3 – ОТЗ 3 – 3ТЗ
		2. Техничко-экономические показатели эффективности использования электроснабжения	Знание	3 – ОТЗ 3 – 3ТЗ
Умения			3 – ОТЗ 3 – 3ТЗ	
3. Расчет эффективности использования электроснабжения			Знание	3 – ОТЗ 3 – 3ТЗ
			Действия	3 – ОТЗ 3 – 3ТЗ
7.3. Организация производства в хозяйстве СЦБ	1. Особенности работы хозяйства СЦБ	Знание	3 – ОТЗ 3 – 3ТЗ	
		Умения	3 – ОТЗ 3 – 3ТЗ	
	2. Техничко-экономические показатели работы хозяйства СЦБ	Знание	3 – ОТЗ 3 – 3ТЗ	
		Умения	3 – ОТЗ 3 – 3ТЗ	
		3. Расчет эффективности работы хозяйства СЦБ	Знание	3 – ОТЗ 3 – 3ТЗ
			Действия	3 – ОТЗ 3 – 3ТЗ
8.1. Организация производства в дирекции тяги	1. Особенности работы дирекции тяги	Знание	3 – ОТЗ 3 – 3ТЗ	
		Умения	3 – ОТЗ 3 – 3ТЗ	
	2. Техничко-экономические показатели работы локомотивных бригад	Знание	3 – ОТЗ 3 – 3ТЗ	
		Умения	3 – ОТЗ 3 – 3ТЗ	
		3. Расчет эффективности работы локомотивных бригад	Знание	3 – ОТЗ 3 – 3ТЗ
			Действия	3 – ОТЗ 3 – 3ТЗ
8.2. Организация производства в ДРТ	1. Особенности работы хозяйства ДРТ	Знание	3 – ОТЗ 3 – 3ТЗ	
		Умения	3 – ОТЗ 3 – 3ТЗ	
	2. Техничко-экономические показатели ДРТ	Знание	3 – ОТЗ 3 – 3ТЗ	
		Умения	3 – ОТЗ 3 – 3ТЗ	
		3. Расчет эффективности работы ДРТ	Знание	3 – ОТЗ 3 – 3ТЗ
			Действия	3 – ОТЗ 3 – 3ТЗ
9.1 Инновационные	1. Транспортные	Знание	3 – ОТЗ	



	технологии в сфере развития инфраструктуры железных дорог	технологии		3 – ЗТЗ
		2. Инновационные технологии в сфере развития инфраструктуры железных дорог	Знание	3 – ОТЗ 3 – ЗТЗ
			Умения	3 – ОТЗ 3 – ЗТЗ
		3. Инновационная программа	Знание	3 – ОТЗ 3 – ЗТЗ
			Умения	3 – ОТЗ 3 – ЗТЗ
			Действия	3 – ОТЗ 3 – ЗТЗ
	9.2 Основные виды инвестиций и их источники финансирования	1. Инвестиции: понятие, характеристика, виды	Знание	3 – ОТЗ 3 – ЗТЗ
		2. Методы расчета экономической эффективности инвестиций	Знание	3 – ОТЗ 3 – ЗТЗ
			Умения	3 – ОТЗ 3 – ЗТЗ
		3. Расчет экономической эффективности инвестиций	Знание	3 – ОТЗ 3 – ЗТЗ
			Умения	3 – ОТЗ 3 – ЗТЗ
			Действия	3 – ОТЗ 3 – ЗТЗ
Итого				366 – ЗТЗ 366 – ОТЗ

Полный комплект ФТЗ хранится в электронной информационно-образовательной среде КрИЖТ ИрГУПС и обучающийся имеет возможность ознакомиться с демонстрационным вариантом ФТЗ.

Ниже приведен образец типового варианта промежуточного и итогового теста, предусмотренного рабочей программой дисциплины

*Образец типового варианта теста,  
предусмотренного рабочей программой дисциплины в конце 5 семестра*

Тест содержит 20 вопросов, в том числе 10 – ОТЗ, 10 – ЗТЗ.

Норма времени – 60 мин.

Дополнительное требование – наличие калькулятора

**1. Установить последовательность по длительности производственного цикла**

1. время перерывов;
2. производственное время;
3. технологического время

**2. Вид движения предметов труда, при котором вся партия предметов труда обрабатывается полностью и только потом передается на следующую операцию.**

**3. Первый поезд по железной дороге между Москвой и Санкт-Петербургом отправился 1 ноября 1851 года. Сколько продлился этот рейс?**

- а) 16 часов 30 минут;
- б) 21 час 45 минут;
- в) 30 часов.

**4. При увеличении длительности оборота с 60 до 65 дней, эффективность использования оборотных средств \_\_\_\_\_.**

**5. Установите последовательность декомпозиции цели по минимизации затрат:**

- а) Оптимизация численности и структуры персонала, повышение производительности труда
- б) Снижение удельных затрат ресурсов
- в) Снижение себестоимости

**6. План расходов и доходов в стоимостном и натуральном выражении – это \_\_\_\_\_.**

**7. Соотнесите миссию, стратегические цели и задачи по уровням:**

- |                        |  |
|------------------------|--|
| А. Миссия              | а) Формулируют действия/проекты, которые необходимо осуществить                          |
| В. Стратегическая цель | б) задают перечень результатов, которые необходимо достичь по истечении периода развития |
| С. Задачи              | в) определяет содержание деятельности компании, смысл её существования                   |

**8. Основные методы организации производства в инфраструктурном комплексе \_\_\_\_\_.**

**9. Высшим органом управления ОАО РЖД является:**

- а) общее собрание акционеров
- б) общее собрание Совета директоров
- в) Государственная дума РФ

**10. 19 мая (31 мая по новому стилю) 1891 года началось строительство Транссибирской магистрали. В каком городе был заложен первый камень?**

**11. Расположите в хронологическом порядке цели (по уровням дерева целей):**

- а) эффективное развитие ОАО «РЖД»;
- б) повышение уровня качества обслуживания;
- в) увеличение выручки от продаж услуг;
- г) максимизация уровня дохода ОАО «РЖД».

**12. Определить производительность труда в дистанции пути, если перевозочная работа составила 65 млрд т-км, списочная численность эксплуатационного контингента – 723 чел. Приведенная длина пути – 8000 км.**

**13. Учет доходов по пассажирским перевозкам в дальнем следовании осуществляется:**

- а) по моменту отправления пассажира
- б) по факту оплаты билета
- в) по факту прибытия пассажира на конечную станцию

**14. Пассажирооборот увеличился с 920 млн до 950 млн пассажиро-километров. Проследование вагонов через станцию составляет 48 млн вагоно-километров. В связи с реконструкцией количество вагоно-километров снизилось на 25 %. Определить фактическую населенность вагона.**

**15. Сопоставьте методы анализа, которые используются при планировании деятельности предприятий отрасли:**

- |                          |  |
|--------------------------|--|
| А. Горизонтальный анализ | а) определение степени влияния факторов на итоговый показатель |
| В. Факторный анализ      | б) определение динамики показателей                            |
| С. Вертикальный анализ   | в) определение структуры показателей                           |

**16. Рассчитать производительность грузового вагона на дороге, если отношение порожнего пробега вагонов к общему составляет 39,7 %, грузный рейс вагона – 190 км, оборот вагона – 57 ч, динамическая нагрузка грузного вагона – 56 т.**

**17. В царской России грузоотправители от руки оформляли заявку на доставку своих товаров по железной дороге. Где это можно было сделать?**

- а) на вокзале;
- б) в почтовом отделении;
- в) в транспортной конторе.

**18. Предсказание будущего развития внутренней и внешней среды предприятий на относительно длительный период, основанное на научных методах и интуиции специалистов – ...**

**19. Принцип, который предусматривает одновременное выполнение отдельных операций и процессов**

- а) принцип параллельности;
- б) принцип непрерывности;
- в) принцип ритмичности;
- г) принцип гибкости.

**20. В годы Великой Отечественной войны в стране продолжали строить железные дороги. Была построена Северо-Печорская дорога, Волжская рокада – от станции Иловля до Саратова и легендарная «Дорога Победы», по которой везли грузы и оружие в Ленинград и эвакуировали горожан. Какой длины была эта дорога?**

*Образец типового варианта итогового теста,  
предусмотренного рабочей программой дисциплины*

Тест содержит 20 вопросов, в том числе 10 – ОТЗ, 10 – ЗТЗ.

Норма времени – 60 мин.

Дополнительное требование – наличие калькулятора.

**1. Виды деятельности, ведущие к сокращению трудоемкости и продолжительности ТПП:**

- а) унификация;
- б) модернизация;
- в) стандартизация;
- г) автоматизация.

**2. Выпущено продукции на 560 000 рублей, среднесписочная численность работников – 28 человек, количество рабочих дней в году – 214, среднегодовая производительность труда составляет \_\_\_\_\_.**

**3. Какой груз доставил первый поезд, прибывший по «Дороге Победы» в освобожденный от блокады Ленинград?**

- а) муку для выпечки хлеба;
- б) сливочное масло;
- в) мясо

4. По состоянию на 01.12.2022 г. Эксплуатационное локомотивное депо является структурным подразделением дирекции \_\_\_\_\_.

5. Цель конструкторской подготовки – это:

- а) разработка опытного образца;
- б) отработка конструкции промышленного образца изделия;
- в) изготовление макетов;
- г) отработка технологии.

6. Как называется принцип, который предусматривает одновременное выполнение отдельных операций и процессов?

7. Вклад железнодорожников в освобождение блокадного Ленинграда заключался не только в доставке продуктов в город. В 1942-м году паровоз «Комсомолец», выполнивший сотни рейсов в город, доставил на Ладожское озеро необычный груз. Что это был за груз?

- а) подводные лодки «Малютка»;
- б) гвардейские минометы «Катюша»;
- в) морские мины.

8. Определить плановые годовые затраты на электроэнергию машиностроительного предприятия. Суммарная установленная мощность энергоприемников – 25 тыс. кВт. Действительный годовой фонд времени работы оборудования в механическом производстве – 3950 ч. Коэффициент, учитывающий загрузку оборудования по мощности,  $k_m = 0,6$ ; коэффициент, учитывающий неравномерность работы оборудования по времени,  $k_v = 0,8$ ; КПД двигателей – 0,8; коэффициент, учитывающий потери в сети,  $\eta = 0,9$ . Тариф на основную электроэнергию за 1 кВт·час составляет 17 руб.

9. Что является важнейшим условием создания ОАО «Российские железные дороги»:

- а). передача всех акций в частные компании;
- б). передача 50 процентов акций в частные компании;
- в). закрепление 100% акций в собственности государства

10. Движение по Байкало-Амурской магистрали было открыто 27 октября 1984 года. Сколько регионов страны соединил БАМ?

11. Какие бизнес-единицы из перечисленных не являются непосредственным участником внутреннего обмена услугами:

- а). ЦФТО;
- б). ЦД;
- в). ЦТ;
- г). ЦДИ;
- д). ФПК;
- е). ЦДРП.

12. В каком году утверждена Концепция единой технической политики холдинга «Российские железные дороги»?

13. Кто осуществляет координацию деятельности филиалов и межфилиального взаимодействия при планировании и обмене внутренними услугами на региональном уровне:

- а). Дирекция управления движением
- б). Дирекция инфраструктуры
- в). Региональный центр корпоративного управления;
- г). Территориальный центр транспортного фирменного обслуживания.

**14. Количество изделий, выпускаемых поточной линией в единицу времени - это**

**15. Самый длинный в России железнодорожный тоннель – Северо-Муйский – построен на БАМе. Какова его протяженность?**

- а) 10 511 метров;
- б) 13 078 метров;
- в) 15 343 метра.

**16. На пункт слива подана цистерна с грузом. Высота налива, определенная метрштоком, составляет 260 см, 53000 кг, плотность при температуре слива 0,842 кг/дм<sup>3</sup>, диаметр сливного прибора 160 мм. Слив производится самотеком, груз невязкий. Требуется определить время слива.**

**17. Установить соответствия по типам производства**

- |                  |                                 |
|------------------|---------------------------------|
| а) единичное,    | 1) технологическое, длительное; |
| б) техническое,  | 2) вспомогательное, побочное;   |
| в) основное,     | 3) стандартное, уникальное;     |
| г) универсальное | 4) массовое, серийное;          |

**18. Приспособляемость производственной системы к изменяющимся условиям внешней среды - это \_\_\_\_\_.**

**19. Виды движения предметов труда, влияющие на производственный цикл:**

- а) Последовательный, параллельный, параллельно-последовательный;
- б) Технический, технологический, технико-технологический;
- в) Распределительный, контрольный, контрольно-распределительный;
- г) Естественный, технический, транспортный.

**20. Ряд взаимосвязанных рабочих мест, расположенных в порядке последовательности выполнения технологического процесса – это \_\_\_\_\_.**

### **3.4. Перечень тем для курсовой работы**

Курсовая работа выполняется каждым обучающимся индивидуально.

**Тематика курсовых работ:**

1. Проектирование производственной структуры в инфраструктурном комплексе
2. Организация и проектирование производственного процесса в инфраструктурном комплексе
3. Расчет и проектирование производственной мощности предприятия
4. Организация автоматизированной системы управления инфраструктурой
5. Организация проектно-конструкторской подготовки в инфраструктурном комплексе
6. Организация сетевого планирования и управления технической подготовкой в инфраструктурном комплексе
7. Организация и проектирование планово-предупредительного ремонта в инфраструктурном комплексе

8. Организация и проектирование технического контроля качества
9. Организация и проектирование утилизации брака
10. Организация и проектирование безотходного производства
11. Организация и проектирование материально-технического обеспечения
12. Организация управления производственными запасами
13. Организация и проектирование сбытовой деятельности предприятия
14. Организационно-технические резервы, выявление и проектирование их использования
15. Организация оперативного учета, регулирование и управления производственной системой в инфраструктурном комплексе
16. Организация труда и проектирование показателей эффективности труда в инфраструктурном комплексе
17. Организация и проектирование современных форм организации труда в инфраструктурном комплексе
18. Организация и проектирование службы маркетинга
19. Организация и проектирование системы управления качеством
20. Организация и проектирование внедрения новых технологических процессов

### **3.5. Перечень теоретических вопросов к зачету** (для оценки знаний)

1. Основы виды транспорта
2. Понятие и характеристика единой транспортной системы
3. История развития железнодорожного транспорта в царский период
4. История развития железнодорожного транспорта в советский период
5. История развития железнодорожного транспорта во время Великой отечественной войны
6. История развития железнодорожного транспорта в современный период
7. Основные показатели деятельности транспортных предприятий, отражающие их специфику.
8. Понятие инфраструктурного комплекса
9. Организация производственной инфраструктуры
10. Организация нормирования и оплаты труда
11. Определение норм и нормативов для выполнения производственного процесса
12. Методика оценки и анализа уровня организации производства
13. Характеристика хозяйственной деятельности ОАО «РЖД»
14. Формирование структур центрального подчинения
15. Характеристика дирекции связи
16. Склады и комплексная механизация переработки грузов
17. Средства механизации

### **3.6 Перечень тестовых типовых простых практических заданий к зачету** (для оценки умений, навыков и (или) опыта деятельности)

1. Время выполнения операций по производству изделий составляет:  $t_1 = 6$ ,  $t_2 = 3$ ,  $t_3 = 4$  минуты, количество изделий - 8. Чему равен производственный цикл ?

2. Выпущено продукции на 560 000 рублей, среднесписочная численность работников – 28 человек, количество рабочих дней в году – 214, Какова среднегодовая производительность труда ?

3. На сборочном рабочем конвейере непрерывного действия число технологических операций – 18. Все операции во времени равны между собой и равны такту потока. В результате внедрения прогрессивной технологии длительность выполнения каждой операции

сократилась на 5% и выпуск изделий за месяц достиг 10350 шт. Число рабочих дней в месяце – 23. Конвейер работает в две смены по 8 ч. Регламентированные перерывы на отдых – 30 мин в смену. Определить величину прироста выпуска изделий с конвейера и длительность технологического цикла изготовления изделия до и после внедрения прогрессивной технологии.

### **3.7 Перечень теоретических вопросов к экзамену** (для оценки знаний)

1. Основы виды транспорта
2. Понятие и характеристика единой транспортной системы
3. История развития железнодорожного транспорта в царский период
4. История развития железнодорожного транспорта в советский период
5. История развития железнодорожного транспорта во время Великой отечественной войны
6. История развития железнодорожного транспорта в современный период
7. Основные показатели деятельности транспортных предприятий, отражающие их специфику.
8. Понятие инфраструктурного комплекса
9. Организация производственной инфраструктуры
10. Организация нормирования и оплаты труда
11. Определение норм и нормативов для выполнения производственного процесса
12. Методика оценки и анализа уровня организации производства
13. Характеристика хозяйственной деятельности ОАО «РЖД»
14. Формирование хозяйственного комплекса дирекции инфраструктуры
15. Формирование структур центрального подчинения
16. Организация производства в дирекции тяги
17. Организация производства в ДРТ
18. Характеристика дирекции по ремонту пути
19. Характеристика дирекции связи
20. Виды вагонов и вагонное хозяйство
21. Виды локомотивов и локомотивное хозяйство
22. Электроснабжение железных дорог
23. Складское хозяйство и виды механизации
24. Развитие и модернизация железнодорожного транспорта
25. Типы и формы организации производства
26. Производственная программа и производственная мощность предприятия
27. Планирование работы подвижного состава
28. Целевые показатели развития транспортной инфраструктуры
29. Организация производства в вагонном хозяйстве
30. Организация производства в хозяйстве СЦБ
31. Инновационные технологии в сфере развития инфраструктуры железных дорог
32. Основные виды инвестиций и их источники финансирования

### **3.8 Перечень типовых практических заданий к экзамену** (для оценки умений, навыков и (или) опыта деятельности)

**Задача 1.** В адрес вагонного депо прибыл вагон каменного угля марки АРШ. Расстояние перевозки 5500 км. В процессе транспортирования имела место одна перегрузка. При проверке оказалось: масса брутто вагона – 83,8 т; тара вагона по трафарету - 21,5 т; влажность груза в момент проверки -9 %. По накладной масса груза составляет 62,5 т. при

влажности 7 %. Определить: допустимы ли расхождения в количестве груза, обнаруженные при проверке на станции назначения.

**Задача 2.** На пункт слива подана цистерна с грузом. Высота налива, определенная метрштоком, составляет 260 см, 53000 кг, плотность при температуре слива 0,842 кг/дм<sup>3</sup>, диаметр сливного прибора 160 мм. Слив производится самотеком, груз невязкий. Требуется определить время слива.

**Задача 3.** Определить показатели эксплуатационной работы локомотивного депо в грузовом движении в пределах участков работы бригад и обращения локомотивов, если тяга тепловозная, объем работы в грузовом движении в пределах участков работы бригад 19 млрд.т.-км.брутто, масса грузового поезда (брутто) 3500 т., одиночное следование в грузовом движении 5%, условный пробег поездных локомотивов в грузовом движении 2 %.

#### 4. Методические материалы, определяющие процедуру оценивания знаний, умений, навыков и (или) опыта деятельности

В таблице дано описание процедур проведения контрольно-оценочных мероприятий, соответствующих рабочей программе дисциплины, и процедур оценивания результатов обучения с помощью спланированных оценочных средств.

Наименование оценочного средства	Описания процедуры проведения контрольно-оценочного мероприятия и процедуры оценивания результатов обучения
Задания разноуровневого уровня	Выполнение заданий разноуровневого уровня, предусмотренные рабочей программой дисциплины, проводятся во время практических занятий. Вариантов заданий по теме не менее пяти. Во время выполнения заданий пользоваться учебниками, справочниками, конспектами лекций, тетрадями для практических занятий разрешено. Преподаватель на практическом занятии, предшествующем занятию проведения контроля, доводит до обучающихся: тему, количество заданий и время выполнения заданий
Собеседование	Собеседование проводится на практическом занятии по теме, изученной на лекции. Во время собеседования пользоваться учебниками, справочниками, конспектами лекций, тетрадями для практических занятий разрешено. Преподаватель на лекции, предшествующей занятию проведения контроля, доводит до обучающихся: тему и примерные вопросы
Тест	Тестирования, предусмотренные рабочей программой дисциплины, проводятся во время практических занятий. Тестирование проводится с использованием компьютерных технологий. Варианты тестовых заданий формируются случайно из базы ТЗ. Во время выполнения заданий пользоваться учебниками, справочниками, конспектами лекций, тетрадями для практических занятий не разрешено.
Курсовая работа	Курсовая работа выполняется (в 6 семестре для студентов очной формы обучения) обучающимся самостоятельно и индивидуально. Темы и типовые планы курсовых работ, а также рекомендации по ее выполнению, оформлению и подготовке к защите содержатся в специальных Методических указаниях, размещенных в электронной информационно-образовательной среде КриЖТ ИрГУПС, доступной обучающемуся через его личный кабинет. После проверки выполнения курсовой работы она подлежит защите в форме ответа на устные вопросы, задаваемые преподавателем. При оценке курсовой работы учитывается ее содержание, соблюдение срока выполнения, оформление и уровень ответа на поставленные вопросы

Для организации и проведения промежуточной аттестации (в форме зачета) составляются типовые контрольные задания или иные материалы, необходимые для оценки знаний, умений, навыков и (или) опыта деятельности, характеризующих этапы формирования компетенций в процессе освоения образовательной программы:

- перечень теоретических вопросов к зачету для оценки знаний;
- перечень типовых практических заданий к зачету для оценки умений, навыков и (или) опыта деятельности.



Перечень теоретических вопросов и перечни типовых практических заданий разного уровня сложности к зачету обучающиеся получают в начале семестра через электронную информационно-образовательную среду КриЖТ ИрГУПС (личный кабинет обучающегося).

### **Описание процедур проведения промежуточной аттестации в форме зачета и оценивания результатов обучения**

При проведении промежуточной аттестации в форме зачета преподаватель может воспользоваться результатами текущего контроля успеваемости в течение семестра (при этом могут учитываться результаты рубежного и итогового тестирования по дисциплине). Оценочные средства и типовые контрольные задания, используемые при текущем контроле, позволяют оценить знания, умения и владения навыками/опытом деятельности обучающихся при освоении дисциплины. С целью использования результатов текущего контроля успеваемости, преподаватель подсчитывает среднюю оценку уровня сформированности компетенций обучающегося (сумма оценок, полученных обучающимся, делится на число оценок).

### **Шкала и критерии оценивания уровня сформированности компетенций в результате изучения дисциплины при проведении промежуточной аттестации в форме зачета по результатам текущего контроля (без дополнительного аттестационного испытания)**

Средняя оценка уровня сформированности компетенций по результатам текущего контроля	Оценка
Оценка не менее 3,0 и нет ни одной неудовлетворительной оценки по текущему контролю	«зачтено»
Оценка менее 3,0 или получена хотя бы одна неудовлетворительная оценка по текущему контролю	«не зачтено»

Если оценка уровня сформированности компетенций обучающегося не соответствует критериям получения зачета без дополнительного аттестационного испытания, то промежуточная аттестация в форме зачета проводится в форме собеседования, решения тестовых и типовых практических задач (при использовании компьютерных технологий). Промежуточная аттестация в форме зачета с проведением аттестационного испытания в форме собеседования, решения тестовых и практических задач проходит на последнем занятии по дисциплине.

Для организации и проведения промежуточной аттестации (в форме экзамена) составляются типовые контрольные задания или иные материалы, необходимые для оценки знаний, умений, навыков и (или) опыта деятельности, характеризующих этапы формирования компетенций в процессе освоения образовательной программы:

- перечень теоретических вопросов к экзамену для оценки знаний;
- перечень типовых практических заданий к экзамену для оценки умений, навыков и (или) опыта деятельности.

Перечень теоретических вопросов и перечни типовых практических заданий разного уровня сложности к экзамену обучающиеся получают в начале семестра через электронную информационно-образовательную среду КриЖТ ИрГУПС (личный кабинет обучающегося).

### **Описание процедур проведения промежуточной аттестации в форме экзамена и оценивания результатов обучения**

Промежуточная аттестация в форме экзамена проводится путем устного собеседования по билетам. Билеты составлены таким образом, что в каждый из них включал в себя теоретические вопросы и практические задания. Билет содержит: два теоретических вопроса для оценки знаний. Теоретические вопросы выбираются из перечня вопросов к экзамену; одно


практическое задание для оценки умений, навыков и (или) опыта деятельности (выбираются из перечня типовых практических заданий к экзамену).

Распределение теоретических вопросов и практических заданий по экзаменационным билетам находится в закрытом для обучающихся доступе. Разработанный комплект билетов (25-30 билетов) не выставляется в электронную информационно-образовательную среду КрИЖТ ИрГУПС, а хранится на кафедре-разработчике ФОС на бумажном носителе в составе ФОС по дисциплине.

На экзамене обучающийся берет билет, для подготовки ответа на экзаменационный билет обучающемуся отводится время в пределах 50 минут. В процессе ответа обучающегося на вопросы и задания билета, преподаватель может задавать дополнительные вопросы.

Каждый вопрос/задание билета оценивается по четырехбалльной системе, а далее вычисляется среднее арифметическое оценок, полученных за каждый вопрос/задание. Среднее арифметическое оценок округляется до целого по правилам округления.

### Образец экзаменационного билета

 20_ - 20_ учебный год	Экзаменационный билет № 1 по дисциплине «Организация производства в инфраструктурном комплексе» 6 семестр	Утверждаю: Заведующий кафедрой «УП» _____ / И.О. Фамилия
<ol style="list-style-type: none"><li>1. Понятие и характеристика единой транспортной системы</li><li>2. Виды вагонов и вагонное хозяйство</li><li>3. Определить показатели эксплуатационной работы локомотивного депо в грузовом движении в пределах участков работы бригад и обращения локомотивов, если тяга тепловозная, объем работы в грузовом движении в пределах участков работы бригад 19 млрд.т.-км.брутто, масса грузового поезда (брутто) 3500 т., одиночное следование в грузовом движении 5%, условный пробег поездных локомотивов в грузовом движении 2 %.</li></ol>		