

ФЕДЕРАЛЬНОЕ АГЕНТСТВО ЖЕЛЕЗНОДОРОЖНОГО ТРАНСПОРТА

Федеральное государственное бюджетное образовательное учреждение
высшего образования

«Иркутский государственный университет путей сообщения»

Красноярский институт железнодорожного транспорта

– филиал Федерального государственного бюджетного образовательного учреждения
высшего образования «Иркутский государственный университет путей сообщения»
(КрИЖТ ИрГУПС)

УТВЕРЖДЕНА

приказ ректора

от «02» июня 2023 г. № 426-1

Б1.В.ДВ.03.01 Экономика эксплуатационной работы
рабочая программа дисциплины

Направление подготовки – 38.03.01 Экономика

Профиль – Экономика предприятий и организаций

Квалификация выпускника – бакалавр

Форма и срок обучения – 4 года очная форма

Кафедра-разработчик программы – Управление персоналом

Общая трудоемкость в з.е. – 7

Формы промежуточной аттестации в семестрах

Часов по учебному плану (УП) – 252

очная форма обучения: зачет 6, курсовая работа 7, экзамен 7

В том числе в форме практической
подготовки (ПП) – 8

Очная форма обучения **Распределение часов дисциплины по семестрам**

Семестр	6	7	Итого
	Часов по УП		
Число недель в семестре	17	14	
Вид занятий	Часов по УП	Часов по УП	Часов по УП
Аудиторная контактная работа по видам учебных занятий/в форме ПП*	51/4	42/4	93/8
– лекции	17	14	31
– практические (семинарские)	34/4	28/4	62/8
Самостоятельная работа	57	66	123
Экзамен		36	36
Итого	108	144	252

КРАСНОЯРСК

Электронный документ выгружен из ЕИС ФГБОУ ВО ИрГУПС и соответствует оригиналу

Подписант ФГБОУ ВО ИрГУПС Трофимов Ю.А.

00920FD815CE68F8C4CA795540563D259C с 07.02.2024 05:46 по 02.05.2025 05:46 GMT+03:00

Подпись соответствует файлу документа



Рабочая программа дисциплины разработана в соответствии с федеральным государственным образовательным стандартом высшего образования – бакалавриат по направлению подготовки 38.03.01 Экономика, утвержденным Приказом Минобрнауки России от 12.08.2020 г. № 954.

Программу составил:

Ст.преподаватель

В.А. Левицкая

Рабочая программа рассмотрена и одобрена для использования в учебном процессе на заседании кафедры «Управление персоналом», протокол от «11» мая 2023 г. № 9.

Заведующий кафедрой, канд. техн. наук, доцент

В.О. Колмаков

1 ЦЕЛИ И ЗАДАЧИ ДИСЦИПЛИНЫ	
1.1 Цель дисциплины	
1	формирование у обучающихся основных и важнейших представлений о формах проявления экономических законов на железнодорожном транспорте, о законах развития данной отрасли, в тесной взаимосвязи с вопросами повышения эффективности и качества работы транспортной системы
1.2 Задачи дисциплины	
1	понимать особенности организации эксплуатационной работы в современных условиях работы транспорта
2	овладеть принципами и методами управления и планирования эксплуатационной работой и ресурсами перевозочного процесса
3	овладеть методами экономической оценки инвестиционных и инновационных проектов
4	понимать принципы планирования грузовых и пассажирских перевозок
5	сформировать навыки планирования и экономического регулирования работы подвижного состава в грузовом и пассажирском движении
6	овладеть подходами к повышению качества транспортного обслуживания клиентов
1.3 Цель воспитания и задачи воспитательной работы в рамках дисциплины	
Профессионально-трудовое воспитание обучающихся	
Цель профессионально-трудового воспитания – формирование у обучающихся осознанной профессиональной ориентации, понимания общественного смысла труда и значимости его для себя лично, ответственного, сознательного и творческого отношения к будущей деятельности, профессиональной этики, способности предвидеть изменения, которые могут возникнуть в профессиональной деятельности, и умению работать в изменённых, вновь созданных условиях труда.	
Цель достигается по мере решения в единстве следующих задач:	
– формирование сознательного отношения к выбранной профессии;	
– воспитание чести, гордости, любви к профессии, сознательного отношения к профессиональному долгу, понимаемому как личная ответственность и обязанность;	
– формирование психологии профессионала;	
– формирование профессиональной культуры, этики профессионального общения;	
– формирование социальной компетентности и другие задачи, связанные с имиджем профессии и авторитетом транспортной отрасли	

2 МЕСТО ДИСЦИПЛИНЫ В СТРУКТУРЕ ОПОП	
2.1 Требования к предварительной подготовке обучающегося	
1	Б2.О.02(Н) Учебная - научно-исследовательская работа (получение первичных навыков научно-исследовательской работы)
2.2 Дисциплины и практики, для которых изучение данной дисциплины необходимо как предшествующее	
1	Б1.В.ДВ.14.01 Хозяйственный механизм управления транспортной организацией
2	Б1.В.ДВ.14.02 Производственный менеджмент
3	Б1.В.ДВ.05.01 Экономика труда
4	Б1.В.ДВ.05.02 Регламентация и нормирование труда
5	Б1.В.ДВ.08.01 Экономика и управление проектами в транспортной организации
6	Б1.В.ДВ.08.02 Технико-экономическое обоснование проектов
7	Б1.В.ДВ.13.01 Экономическая координация бизнес-процессов транспортной организации
8	Б1.В.ДВ.13.02 Управление бизнес-процессами
9	Б2.О.04(Пд) Производственная - преддипломная практика
10	Б3.01(Д) Подготовка к процедуре защиты выпускной квалификационной работы
11	Б3.02(Д) Защита выпускной квалификационной работы

3 ПЛАНИРУЕМЫЕ РЕЗУЛЬТАТЫ ОБУЧЕНИЯ ПО ДИСЦИПЛИНЕ, СООТНЕСЕННЫЕ С ТРЕБОВАНИЯМИ К РЕЗУЛЬТАТАМ ОСВОЕНИЯ ОБРАЗОВАТЕЛЬНОЙ ПРОГРАММЫ		
Код и наименование компетенции	Код и наименование индикатора достижения компетенции	Планируемые результаты обучения
ПК-9.5. Способен координировать экономические отношения организации	ПК-9.5.1 Составляет программу работ и анализирует социально-экономические последствия,	Знать: нормативно-правовую базу, регламентирующую эксплуатационную работу железнодорожного транспорта; действующую систему финансово-экономических отношений на железнодорожном транспорте; методы расчета экономической эффективности от улучшения

(предприятия)	руководствуясь принципом экономической эффективности	показателей работы; методики расчета основных показателей эксплуатационной работы железнодорожного транспорта
		Уметь: рассчитывать экономические показатели, характеризующие эксплуатационную деятельность железнодорожного транспорта; давать технико-экономическую оценку эффективности предлагаемых решений, направленных на улучшение деятельности предприятий железнодорожного транспорта; разрабатывать основные показатели плана эксплуатационной работы
		Владеть: методиками расчета и методами планирования грузовых и пассажирских перевозок, показателей эксплуатационной работы и использования подвижного состава; методами расчетов экономической эффективности от мероприятий по повышению качества эксплуатационной работы транспорта; методами расчета основных показателей плана эксплуатационной работы

4 СТРУКТУРА И СОДЕРЖАНИЕ ДИСЦИПЛИНЫ

Код	Наименование разделов, тем и видов работы	Очная форма				*Код индикатора достижения компетенции	
		Семестр	Часы				
			Лек	Пр	Лаб		СР
1.0	Раздел 1. Сущность и содержание эксплуатационной работы						
1.1	Сущность и задачи эксплуатационной работы	6	2	2		9	ПК-9.5.1
1.2	Планирование пассажирских перевозок	6	4	8		12	ПК-9.5.1
1.3	Планирование грузовых перевозок	6	4	8		12	ПК-9.5.1
1.4	Методы прикреплении районов и пунктов производства продукции к районам и пунктам ее потребления	6	3	8		12	ПК-9.5.1
1.5	Экономическая эффективность реконструкции и развития материально-технической базы железнодорожного транспорта	6	4	8/4		12	ПК-9.5.1
	Итого	6	17	34/4		57	ПК-9.5.1
2.0	Раздел 4. Планирование работы подвижного состава						
2.1	План работы подвижного состава. Классификация системы показателей эксплуатационной работы	7	2	8		12	ПК-9.5.1
2.2	Планирование работы подвижного состава в пассажирском движении	7	6	10		12	ПК-9.5.1
2.3	Планирование работы подвижного состава в грузовом движении	7	6	10/4		12	ПК-9.5.1
	Курсовая работа	7				30	ПК-9.5.1
	Итого	7	14	28/4		66	ПК-9.5.1
	Форма промежуточной аттестации – экзамен	7		36			ПК-9.5.1

5 ФОНД ОЦЕНОЧНЫХ СРЕДСТВ ДЛЯ ПРОВЕДЕНИЯ ТЕКУЩЕГО КОНТРОЛЯ УСПЕВАЕМОСТИ И ПРОМЕЖУТОЧНОЙ АТТЕСТАЦИИ ОБУЧАЮЩИХСЯ ПО ДИСЦИПЛИНЕ

Фонд оценочных средств для проведения текущего контроля успеваемости и промежуточной аттестации по дисциплине: оформлен в виде приложения № 1 к рабочей программе дисциплины и размещен в электронной информационно-образовательной среде КриЖТ ИрГУПС, доступной обучающемуся через его личный кабинет

6 УЧЕБНО-МЕТОДИЧЕСКОЕ И ИНФОРМАЦИОННОЕ ОБЕСПЕЧЕНИЕ ДИСЦИПЛИНЫ

6.1 Учебная литература

6.1.1 Основная литература

	Авторы, составители	Заглавие	Издательство, год издания	Кол-во экз. в библиотеке/ 100% онлайн
6.1.1.1	Шкурина, Л. В.	Экономика эксплуатационной работы железнодорожного транспорта : учебное пособие для студентов вузов железнодорожного транспорта [Электронный ресурс]. — https://umczdt.ru/read/230306/?page=1	Москва : УМЦ ЖДТ, 2019	100 % онлайн
6.1.1.2	Левин Д.Ю.	Экономика эксплуатации железнодорожного транспорта [Электронный ресурс]. — https://umczdt.ru/read/251729/?page=1	Москва: УМЦ ЖДТ, 2021	100 % онлайн
6.1.2 Дополнительная литература				
	Авторы, составители	Заглавие	Издательство, год издания	Кол-во экз. в библиотеке/ 100% онлайн
6.1.2.1	под редакцией Ковалева В. И.	Управление эксплуатационной работой на железнодорожном транспорте [Электронный ресурс]: в 2 частях в 2 томах : учебник : Т. 1. - http://umczdt.ru/books/47/225940/	Москва : УМЦ ЖДТ, 2015	100 % online
6.1.2.2	Терешина Н. П., Подсорин В. А., Жаков В. В. [и др.] ; под редакцией Терешиной Н. П., Подсорина В. А.	Экономика железнодорожного транспорта. Вводный курс: учебник [Электронный ресурс]: в двух частях : Часть 1.- https://umczdt.ru/books/45/242284/	Москва : УМЦ ЖДТ, 2020	100% онлайн
6.1.2.3	Терешина Н. П., Подсорин В. А., Жаков В. В. [и др.] ; под редакцией Терешиной Н. П., Подсорина В. А.	Экономика железнодорожного транспорта. Вводный курс: учебник [Электронный ресурс]: в 2 частях : Часть 2.- https://umczdt.ru/books/45/242285/	Москва : УМЦ ЖДТ, 2020	100% онлайн
6.1.2.4	Е. В. Будрина [и др.] ; под редакцией Е. В. Будриной	Экономика транспорта : учебник и практикум для вузов [Электронный ресурс] – URL: https://urait.ru/bcode/536674	Москва : Издательство Юрайт, 2024	100% онлайн
6.1.3 Учебно-методические разработки (в т. ч. для самостоятельной работы обучающихся)				
	Авторы, составители	Заглавие	Издательство, год издания/ Личный кабинет обучающегося	Кол-во экз. в библиотеке/ 100% онлайн
6.1.3.1	Дягель О.Ю.	Методические материалы и указания по изучению дисциплины	Личный кабинет обучающегося, ЭИОС	100% онлайн
6.2 Ресурсы информационно-телекоммуникационной сети «Интернет»				
6.2.1	Библиотека КРИЖТ ИрГУПС : [сайт] / Красноярский институт железнодорожного транспорта – филиал ИрГУПС. – Красноярск. – URL: http://irbis.krsk.irkups.ru/ . – Режим доступа: после авторизации. – Текст : электронный.			
6.2.2	Электронная библиотека «УМЦ ЖДТ» : электронно-библиотечная система : сайт / ФГБУ ДПО «Учебно-методический центр по образованию на железнодорожном транспорте». – Москва, 2013 – 2024. – URL: http://umczdt.ru/books/ . – Режим доступа: по подписке. – Текст : электронный.			
6.2.3	Znanium : электронно-библиотечная система : сайт / ООО «ЗНАНИУМ». – Москва. 2011 – 2024. – URL: http://znanium.ru . – Режим доступа: по подписке. – Текст : электронный.			
6.2.4	Образовательная платформа Юрайт : электронная библиотека : сайт / ООО «Электронное издательство Юрайт». – Москва, 2020. – URL: https://urait.ru/ . – Режим доступа: по подписке. – Текст : электронный.			

6.2.5	Университетская библиотека онлайн : электронно-библиотечная система : сайт / ООО «Директ-Медиа». – Москва, 2001 – 2024. – URL: https://biblioclub.ru/ . – Режим доступа: по подписке. – Текст : электронный.
6.2.6	Красноярский институт железнодорожного транспорта : [электронная информационно-образовательная среда] / Красноярский институт железнодорожного транспорта. – Красноярск. – URL: http://sdo1.krsk.irkups.ru/ . – Текст : электронный.
6.2.7	Национальная электронная библиотека : федеральный проект : сайт / Министерство Культуры РФ. – Москва, 2014 – 2024. – URL: https://rusneb.ru/ . – Режим доступа: по подписке. – Текст : электронный.
6.2.8	Российские железные дороги : официальный сайт / ОАО «РЖД». – Москва, 2003 – 2024. – URL: https://company.rzd.ru/ . – Текст : электронный.
6.2.9	Красноярский центр научно-технической информации и библиотек (КрЦНТИБ) : сайт. – Красноярск. – URL: http://denti.krw.rzd . – Режим доступа: из локальной сети вуза. – Текст : электронный.
6.3 Программное обеспечение и информационные справочные системы	
6.3.1 Базовое программное обеспечение	
6.3.1.1	Microsoft Windows Vista Business Russian, авторизационный номер лицензиата 64787976ZZS1011, номер лицензии 44799789. Microsoft Office Standard 2013 Russian OLP NL Academic Edition (дог №2 от 29.05.2014 – 100 лицензий; дог №0319100020315000013-00 от 07.12.2015 – 87 лицензий).
6.3.2 Специализированное программное обеспечение	
6.3.2.1	Не используется
6.3.3 Информационные справочные системы	
6.3.3.1	Гарант : справочно-правовая система : база данных / ООО «ИПО «ГАРАНТ». – Режим доступа: из локальной сети вуза. – Текст : электронный.
6.3.3.2	Автоматизированная система правовой информации на железнодорожном транспорте (БД АСПИЖТ) : сайт КонсультантПлюс / АО НИИАС. – Режим доступа: из локальной сети вуза. – Текст : электронный.
6.4 Правовые и нормативные документы	
6.4.1	Не используется

7 ОПИСАНИЕ МАТЕРИАЛЬНО-ТЕХНИЧЕСКОЙ БАЗЫ, НЕОБХОДИМОЙ ДЛЯ ОСУЩЕСТВЛЕНИЯ УЧЕБНОГО ПРОЦЕССА ПО ДИСЦИПЛИНЕ	
1	Корпуса А, Л, Т, Н КрИЖТ ИрГУПС находятся по адресу г. Красноярск, ул. Новая Заря, д. 2 И
2	Учебные аудитории для проведения занятий лекционного типа, занятий семинарского типа, курсового проектирования (выполнения курсовых проектов, работ), групповых и индивидуальных консультаций, текущего контроля и промежуточной аттестации, укомплектованные специализированной мебелью и техническими средствами обучения (ноутбук, проектор, экран), служащими для представления учебной информации большой аудитории. Для проведения занятий лекционного типа имеются учебно-наглядные пособия (презентации, плакаты, таблицы), обеспечивающие тематические иллюстрации содержания дисциплины.
3	Помещения для самостоятельной работы обучающихся оснащены компьютерной техникой, подключенной к информационно-телекоммуникационной сети «Интернет», и обеспечены доступом в электронную информационно-образовательную среду КрИЖТ ИрГУПС. Помещения для самостоятельной работы обучающихся: – читальный зал библиотеки; – компьютерные классы А-224, А-409, А-414, Л-203, Л-204, Л-214, Л-404, Л-410, Н-204, Н-207, Т-46, Т-5.

8 МЕТОДИЧЕСКИЕ УКАЗАНИЯ ДЛЯ ОБУЧАЮЩИХСЯ ПО ОСВОЕНИЮ ДИСЦИПЛИНЫ	
Вид учебной деятельности	Организация учебной деятельности обучающегося
Лекция	<p>Лекция (от латинского «lectio» – чтение) – вид аудиторных учебных занятий. Лекция: закладывает основы научных знаний в систематизированной, последовательной, обобщенной форме; раскрывает состояние и перспективы развития соответствующей области науки и техники; концентрирует внимание обучающихся на наиболее сложных, узловых вопросах; стимулирует познавательную активность обучающихся.</p> <p>Во время лекционных занятий обучающийся должен уметь сконцентрировать внимание на изучаемых проблемах и включить в работу все виды памяти: словесную, образную и моторно-двигательную. Для этого весь материал, излагаемый преподавателем, обучающемуся необходимо конспектировать. В конспект рекомендуется выписывать определения, формулы и т.п. На полях конспекта следует помечать вопросы, выделенные обучающимся для консультации с преподавателем. Выводы, полученные в виде формул, рекомендуется в</p>

	<p>конспекте подчеркивать или обводить рамкой, чтобы лучше запоминались. Полезно составить краткий справочник, содержащий определения важнейших понятий и наиболее часто употребляемые формулы дисциплины. К каждой лекции следует разобрать материал предыдущей лекции. Изучая материал по учебнику или конспекту лекций, следует переходить к следующему вопросу только в том случае, когда хорошо усвоен предыдущий вопрос. При этом необходимо воспроизводить на бумаге все рассуждения, как имеющиеся в учебнике или конспекте, так и пропущенные в силу их простоты. Ряд вопросов дисциплины может быть вынесен на самостоятельное изучение. Такое задание требует оперативного выполнения. В конспекте лекций необходимо оставить место для освещения упомянутых вопросов. Обозначить вопросы, термины, материал, который вызывает трудности, пометить и попытаться найти ответ в рекомендуемой литературе. Если самостоятельно не удастся разобраться в материале, то необходимо сформулировать вопрос и задать преподавателю на консультации, на практическом занятии</p>
Практическое занятие	<p>Практическое занятие – вид аудиторных учебных занятий, целенаправленная форма организации учебного процесса, при реализации которой обучающиеся по заданию и под руководством преподавателя выполняют практические задания. Практические задания направлены на углубление научно-теоретических знаний и овладение определенными методами работы, в процессе которых вырабатываются умения и навыки выполнения тех или иных учебных действий в данной сфере науки. Практические занятия развивают научное мышление и речь, позволяют проверить знания обучающихся, выступают как средства оперативной обратной связи; цель практических занятий – углублять, расширять, детализировать знания, полученные на лекции, в обобщенной форме и содействовать выработке навыков профессиональной деятельности.</p> <p>На практических занятиях подробно рассматриваются основные вопросы дисциплины, разбираются основные типы задач. К каждому практическому занятию следует заранее самостоятельно выполнить домашнее задание и выучить лекционный материал к следующей теме. Систематическое выполнение домашних заданий обязательно и является важным фактором, способствующим успешному усвоению дисциплины.</p> <p>Особое внимание следует обращать на определение основных понятий дисциплины. Обучающийся должен подробно разбирать примеры, которые поясняют понятия.</p> <p>Практическая подготовка, включаемая в практические занятия, предполагает выполнение обучающимся отдельных элементов работ по расчету и анализу экономических показателей результатов деятельности организации.</p>
Самостоятельная работа	<p>Обучение по дисциплине «Экономика эксплуатационной работы» предусматривает активную самостоятельную работу обучающегося. На самостоятельную работу отводится 123 часа по очной форме обучения. В разделе 4 рабочей программы, который называется «Структура и содержание дисциплины», все часы самостоятельной работы расписаны по темам и вопросам, а также указана необходимая учебная литература: обучающийся изучает учебный материал, разбирает примеры и решает разноуровневые задачи в рамках выполнения как общих домашних заданий, так и индивидуальных домашних заданий (ИДЗ). При выполнении домашних заданий обучающемуся следует обратиться к задачам, решенным на предыдущих практических занятиях, решенным домашним работам, а также к примерам, приводимым лектором. Если этого будет недостаточно для выполнения всей работы можно дополнительно воспользоваться учебными пособиями, приведенными в разделе 6.1 «Учебная литература». Если, несмотря на изученный материал, задание выполнить не удастся, то в обязательном порядке необходимо посетить консультацию преподавателя, ведущего практические занятия, и/или консультацию лектора.</p> <p>ИДЗ должны быть выполнены обучающимся в установленные преподавателем сроки в соответствии с требованиями к оформлению КР (текстовой и графической частей), сформулированным в Положении «Требования к оформлению текстовой и графической документации. Нормоконтроль».</p>
Курсовая работа	<p>Номер варианта курсовой работы соответствует последней цифре учебного номера (шифра) обучающегося. Работа должна быть выполнена обучающимся в установленные преподавателем сроки в соответствии с требованиями к оформлению КР (текстовой и графической частей), сформулированным в Положении «Требования к оформлению текстовой и графической документации. Нормоконтроль». Задания размещены в электронной информационно-образовательной среде КриЖТ ИрГУПС, доступной обучающемуся через его личный кабинет.</p>
<p>Комплекс учебно-методических материалов по всем видам учебной деятельности, предусмотренным рабочей программой дисциплины, размещен в электронной информационно-образовательной среде КриЖТ ИрГУПС, доступной обучающемуся через его личный кабинет.</p>	

**Приложение 1 к рабочей программе по дисциплине
Б1.В.ДВ.03.01 Экономика эксплуатационной работы**

ФОНД ОЦЕНОЧНЫХ СРЕДСТВ

**для проведения текущего контроля успеваемости
и промежуточной аттестации по дисциплине**

Б1.В.ДВ.03.01 Экономика эксплуатационной работы

1. Общие положения

Фонд оценочных средств (ФОС) является составной частью нормативно-методического обеспечения системы оценки качества освоения обучающимися образовательной программы.

Фонд оценочных средств предназначен для использования обучающимися, преподавателями, администрацией КриЖТ ИрГУПС, а также сторонними образовательными организациями для оценивания качества освоения образовательной программы и уровня сформированности компетенций у обучающихся.

Задачами ФОС являются:

- оценка достижений обучающихся в процессе изучения дисциплины;
- обеспечение соответствия результатов обучения задач будущей профессиональной деятельности через совершенствование традиционных и внедрение инновационных методов обучения в образовательный процесс;
- самоподготовка и самоконтроль обучающихся в процессе обучения.

Фонд оценочных средств сформирован на основе ключевых принципов оценивания: валидность, надежность, объективность, эффективность.

Для оценки уровня сформированности компетенций используется трехуровневая система:

- минимальный уровень освоения, обязательный для всех обучающихся по завершению освоения образовательной программы; дает общее представление о виде деятельности, основных закономерностях функционирования объектов профессиональной деятельности, методов и алгоритмов решения практических задач;
- базовый уровень освоения, превышение минимальных характеристик сформированности компетенций; позволяет решать типовые задачи, принимать профессиональные и управленческие решения по известным алгоритмам, правилам и методикам;
- высокий уровень освоения, максимально возможная выраженность характеристик компетенций; предполагает готовность решать практические задачи повышенной сложности, нетиповые задачи, принимать профессиональные и управленческие решения в условиях неполной определенности, при недостаточном документальном, нормативном и методическом обеспечении.

2. Перечень компетенций, в формировании которых участвует дисциплина.

Программа контрольно-оценочных мероприятий.

Показатели оценивания компетенций, критерии оценки

Дисциплина «Экономика эксплуатационной работы» участвует в формировании компетенций:

ПК-9.5. Способен координировать экономические отношения организации (предприятия)

Программа контрольно-оценочных мероприятий очная форма обучения

№	Неделя	Наименование контрольно-оценочного мероприятия	Объект контроля (понятие/тем/раздел и т.д. дисциплины)	Код индикатора достижения компетенции	Наименование оценочного средства (форма проведения*)
6 семестр					
1	1	Текущий контроль	1.1 Сущность и содержание эксплуатационной работы.	ПК-9.5.1	Доклад (устно)
2	2-4	Текущий контроль	1.2 Планирование пассажирских перевозок	ПК-9.5.1	Доклад (устно)
3	5-8	Текущий контроль	1.3 Планирование грузовых перевозок	ПК-9.5.1	Задания реконструктивного уровня (письменно)
4	9-12	Текущий контроль	1.4 Методы прикрепления районов и пунктов производства продукции к районам и пунктам ее потребления	ПК-9.5.1	Задания реконструктивного уровня (письменно)
5	13-17	Текущий контроль	1.5 Экономическая эффективность реконструкции и развития материально-технической базы железнодорожного транспорта	ПК-9.5.1	В рамках ПП**: реконструктивного уровня (письменно)

№	Неделя	Наименование контрольно-оценочного мероприятия	Объект контроля (понятие/тем/раздел и т.д. дисциплины)	Код индикатора достижения компетенции	Наименование оценочного средства (форма проведения*)
6	17	Промежуточная аттестация - зачет	Темы 1.1-1.2	ПК-9.5.1	Тест (компьютерные технологии)
7 семестр					
7	1-2	Текущий контроль	2.1 План работы подвижного состава. Классификация системы показателей эксплуатационной работы	ПК-9.5.1	Диктант по формулам (письменно)
8	3-8	Текущий контроль	2.2 Планирование работы подвижного состава в пассажирском движении	ПК-9.5.1	Тест (компьютерные технологии)
9	9-14	Текущий контроль	2.3 Планирование работы подвижного состава в грузовом движении	ПК-9.5.1	Задания реконструктивного уровня (письменно) В рамках ПП**: реконструктивного уровня (письменно)
10	1-14	Курсовая работа	Темы 1.1.-2.3	ПК-9.5.1	Задание на курсовую работу (письменно), ее защита (устно)
11	1-14	Текущий контроль	Темы 2.1-2.3	ПК-9.5.1	Тест (компьютерные технологии)
12	15-17	Промежуточная аттестация - экзамен	Темы 2.1-2.3	ПК-9.5.1	Теоретические вопросы (устно, практическое задание (устно))

Описание показателей и критериев оценивания компетенций.

Описание шкал оценивания

Контроль качества освоения дисциплины включает в себя текущий контроль успеваемости и промежуточную аттестацию. Текущий контроль успеваемости и промежуточная аттестация обучающихся проводятся в целях установления соответствия достижений обучающихся поэтапным требованиям образовательной программы к результатам обучения и формирования компетенций.

Текущий контроль успеваемости – основной вид систематической проверки знаний, умений, навыков обучающихся. Задача текущего контроля – оперативное и регулярное управление учебной деятельностью обучающихся на основе обратной связи и корректировки. Результаты оценивания учитываются в виде средней оценки при проведении промежуточной аттестации.

Для оценивания результатов обучения используется двухбалльная шкала: «зачтено», «не зачтено».

Перечень оценочных средств, используемых для оценивания компетенций, а также краткая характеристика этих средств приведены в таблице

№	Наименование оценочного средства	Краткая характеристика оценочного средства	Представление оценочного средства в ФОС
2	Задания реконструктивного уровня	Позволяют оценивать и диагностировать умения синтезировать, анализировать, обобщать фактический и теоретический материал с формулированием конкретных выводов, установлением причинно-следственных связей; может быть использовано для оценки знаний, умений, навыков и (или) опыта деятельности обучающихся;	Типовые задания реконструктивного уровня
3	Доклад	Продукт самостоятельной работы обучающегося, представляющий собой публичное выступление по представлению полученных результатов решения определенной учебно-практической, учебно-исследовательской или научной темы. Может быть использовано для оценки знаний, умений, навыков и (или) опыта деятельности обучающихся	Темы докладов

№	Наименование оценочного средства	Краткая характеристика оценочного средства	Представление оценочного средства в ФОС
4	Диктант по формулам	Средство проверки знания основных формул. Может быть использовано для оценки знаний обучающихся	Перечень формул (вопросов)
5	Тестирование	Система стандартизированных заданий, позволяющая автоматизировать процедуру измерения уровня знаний и умений обучающегося. Может быть использовано для оценки знаний, умений, навыков и (или) опыта деятельности обучающихся	Типовые тестовые задания
6	Курсовая работа	Позволяет оценить умения обучающихся самостоятельно конструировать свои знания в процессе решения практических задач и проблем, ориентироваться в информационном пространстве и уровень сформированности аналитических, исследовательских навыков, навыков практического и творческого мышления.	Типовое задание
7	Зачет	Средство, позволяющее оценить знания, умения, навыков и (или) опыта деятельности обучающегося по дисциплине. Может быть использовано для оценки знаний, умений, навыков и (или) опыта деятельности обучающихся	Типовые тестовые задания
8	Экзамен	Средство, позволяющее оценить знания, умения, навыков и (или) опыта деятельности обучающегося по дисциплине. Может быть использовано для оценки знаний, умений, навыков и (или) опыта деятельности обучающихся	Перечень теоретических вопросов, типовых практических заданий

**Критерии и шкалы оценивания компетенций в результате изучения дисциплины при проведении промежуточной аттестации в форме зачета.
Шкала оценивания уровня освоения компетенций**

Критерии и шкала оценивания тестовых заданий

Шкала оценивания		Критерии оценивания
«отлично»	зачтено	Обучающийся верно ответил на 90 – 100 % тестовых заданий при прохождении тестирования
«хорошо»		Обучающийся верно ответил на 80 – 89 % тестовых заданий при прохождении тестирования
«удовлетворительно»		Обучающийся верно ответил на 70 – 79 % тестовых заданий при прохождении тестирования
«не удовлетворительно»	не зачтено	Обучающийся верно ответил на 69 % и менее тестовых заданий при прохождении тестирования

**Критерии и шкала оценивания компетенций в результате изучения дисциплины при проведении промежуточной аттестации в форме экзамена
Шкала оценивания уровня освоения компетенций**

Шкалы оценивания	Критерии оценивания	Уровень освоения компетенций
«отлично»	Обучающийся правильно ответил на теоретические вопросы. Показал отличные знания в рамках учебного материала. Правильно выполнил практические задания. Показал отличные умения и владения навыками применения полученных знаний и умений при решении задач в рамках учебного материала. Ответил на все дополнительные вопросы	Высокий
«хорошо»	Обучающийся с небольшими неточностями ответил на теоретические вопросы. Показал хорошие знания в рамках учебного материала. С небольшими неточностями выполнил практические задания. Показал хорошие умения и владения навыками применения полученных знаний и умений при решении задач в рамках учебного материала. Ответил на большинство дополнительных вопросов	Базовый

Шкалы оценивания	Критерии оценивания	Уровень освоения компетенций
«удовлетворительно»	Обучающийся с существенными неточностями ответил на теоретические вопросы. Показал удовлетворительные знания в рамках учебного материала. С существенными неточностями выполнил практические задания. Показал удовлетворительные умения и владения навыками применения полученных знаний и умений при решении задач в рамках учебного материала. Допустил много неточностей при ответе на дополнительные вопросы	Минимальный
«неудовлетворительно»	Обучающийся при ответе на теоретические вопросы и при выполнении практических заданий продемонстрировал недостаточный уровень знаний и умений при решении задач в рамках учебного материала. При ответах на дополнительные вопросы было допущено множество неправильных ответов	Компетенции не сформированы

Критерии и шкала оценивания курсовой работы

Шкала оценивания	Критерии оценивания
«отлично»	Полное раскрытие темы, указание точных названий и определений, правильная формулировка понятий и категорий, приведены все необходимые формулы, соответствующая статистика и т.п., все задания выполнены верно (все задачи решены правильно)
«хорошо»	Недостаточно полное раскрытие темы, одна-две несущественные ошибки в определении понятий и категорий, в формулах, статистических данных и т. п., кардинально не меняющие суть изложения, наличие незначительного количества грамматических и стилистических ошибок, одна-две несущественные погрешности при выполнении заданий или в решениях задач
«удовлетворительно»	Ответ отражает лишь общее направление изложения лекционного материала, наличие более двух несущественных или одной-двух существенных ошибок в определении понятий и категорий, формулах, статистических данных и т. п.; большое количество грамматических и стилистических ошибок, одна-две существенные ошибки при выполнении заданий или в решениях задач
«неудовлетворительно»	Обучающийся демонстрирует слабое понимание программного материала. Тема не раскрыта, более двух существенных ошибок в определении понятий и категорий, в формулах, статистических данных, при выполнении заданий или в решениях задач, наличие грамматических и стилистических ошибок и др. Нет ответа. Не было попытки выполнить задание

Критерии и шкалы оценивания результатов обучения при проведении текущего контроля успеваемости

Критерии и шкала оценивания задач реконструктивного уровня

Шкала оценивания	Критерии оценивания	
«отлично»	зачтено	Обучающийся полностью и правильно выполнил задания. Показал отличные знания, умения и владения навыками применения их при решении задач в рамках усвоенного учебного материала. В выводах содержится развернутая экономическая оценка результатов расчетов. Вывод логически структурирован. Работа оформлена аккуратно и в соответствии с предъявляемыми требованиями
«хорошо»		Обучающийся выполнил задания с небольшими неточностями. Показал хорошие знания, умения и владения навыками применения их при решении задач в рамках усвоенного учебного материала. Есть недостатки в оформлении работы и/или недочеты в написании выводов
«удовлетворительно»		Обучающийся выполнил задания с существенными неточностями. Показал удовлетворительные знания, умения и владения навыками применения их при решении задач в рамках усвоенного учебного материала. Качество оформления работы имеет недостаточный уровень. Выводы носят описательный характер и/или тезисное содержание.
«неудовлетворительно»	не зачтено	При выполнении заданий обучающийся продемонстрировал недостаточный уровень знаний, умений и владения ими при решении задач в рамках усвоенного учебного материала

Критерии и шкала оценивания тестов

Шкала оценивания		Критерии оценивания
«отлично»	«зачтено»	Обучающийся верно ответил на 90 – 100 % тестовых заданий при прохождении тестирования
«хорошо»		Обучающийся верно ответил на 80 – 89 % тестовых заданий при прохождении тестирования
«удовлетворительно»		Обучающийся верно ответил на 70 – 79 % тестовых заданий при прохождении тестирования
«не удовлетворительно»	«не зачтено»	Обучающийся верно ответил на 69 % и менее тестовых заданий при прохождении тестирования

Критерии и шкала оценивания диктанта по формулам

Одиннадцать формул, за каждый правильный ответ один балл. Перевод в четырехбалльную систему происходит следующим образом:

Число набранных баллов	Оценка
11 баллов	«отлично»
10 баллов	«хорошо»
9 баллов	«удовлетворительно»
меньше девяти баллов	«неудовлетворительно»

Критерии и шкала оценивания доклада, сообщения

Шкала оценивания	Критерии оценивания
«отлично»	Доклад создан с использованием компьютерных технологий (презентация Power Point, Flash–презентация, видео-презентация и др.) Использованы дополнительные источники информации. Содержание заданной темы раскрыто в полном объеме. Отражена структура доклада (вступление, основная часть, заключение, присутствуют выводы и примеры). Оформление работы. Оригинальность выполнения (работа сделана самостоятельно, представлена впервые)
«хорошо»	Доклад создан с использованием компьютерных технологий (презентация Power Point, Flash–презентация, видео-презентация и др.) Содержание доклада включает в себя информацию из основных источников (методическое пособие), дополнительные источники информации не использовались. Содержание заданной темы раскрыто не в полном объеме. Структура доклада сохранена (вступление, основная часть, заключение, присутствуют выводы и примеры)
«удовлетворительно»	Доклад сделан устно, без использования компьютерных технологий. Содержание доклада ограничено информацией только из методического пособия. Содержание заданной темы раскрыто не в полном объеме. Отсутствуют выводы и примеры. Оригинальность выполнения низкая
«неудовлетворительно»	Доклад сделан устно, без использования компьютерных технологий и других наглядных материалов. Содержание ограничено информацией только из методического пособия. Заданная тема доклада не раскрыта, основная мысль сообщения не передана

3. Типовые контрольные задания или иные материалы, необходимые для оценки знаний, умений, навыков и (или) опыта деятельности

3.1 Типовые задания на диктант по формулам

Тема 2.1 План работы подвижного состава. Классификация системы показателей эксплуатационной работы

Предел длительности контроля – 15 минут. Предлагаемое количество заданий – 8 заданий.

- 1 Вес поезда.
- 2 Участковая скорость.
- 3.Производительность локомотива.
4. Оборот вагона.
5. Динамическая нагрузка на вагон.
6. Коэффициент порожнего пробега.
7. Линейный пробег локомотива.
8. Среднесуточный пробег вагона

3.2 Типовые задания реконструктивного уровня

Тема 1.3 Планирование грузовых перевозок

1 В районе тяготения к железной дороге отправление металла составляет 750 тыс. т при коэффициенте перевозимости 0,8 и отправление руды – 550 тыс. т при коэффициенте перевозимости 0,9. На перспективу намечен рост производства металла на 3 %, а его коэффициент перевозимости уменьшится на 5 %, добыча руды увеличится на 10 %, а коэффициент перевозимости увеличится на 7 %. Определить величину перевозок в перспективе

2. Имеется три карьера по добыче балласта с возможными объемами добычи 70, 35, 120 тыс. м³. Этот балласт требуется трем потребителям в объеме соответственно 40, 45, 100 тыс. м³.

Транспортные затраты на перевозку балласта от карьеров потребителям следующие:

От 1 карьера	-	4	5	2
От 2 карьера	-	3	3	4
От 3 карьера	-	2	3	3

Имеется ограничение, что из 1-го карьера третьему потребителю можно привезти не более 30 тыс. м³. Найти оптимальный план перевозки балласта из карьеров потребителям. Опорный план составить методом северо-западного угла

3 Определить размеры вывоза, ввоза, транзита и общей величины перевозок при следующих исходных данных:

- прием грузов на дорогу с соседних дорог составляет 90 тыс. т;
- сдача грузов на соседние дороги – 105 тыс. т;
- отправление грузов со станций дороги – 60 тыс. т;
- прибытие грузов на станции дороги – 45 тыс. т;
- местное сообщение между станциями дороги – 37,5 тыс. т.

4 Определить размеры вывоза, прибытия, сдачи, работу дороги при следующих исходных данных:

- прием грузов на дорогу с соседних дорог составляет 75 тыс. т;
- отправление грузов со станций дороги – 60 тыс. т;
- ввоз грузов на станции дороги – 30 тыс. т;

– местное сообщение между станциями дороги – 37,5 тыс. т.

5 Определить среднюю плотность перевозок по участкам и в целом по от- делению, определить среднюю дальность перевозок, если станция А принимает с соседнего отделения 7 млн т груза, которые следуют в направлении А-Б-В. На участке А-Б выгружается 2 млн т, на станции Б – 3 млн т, на участке Б-В грузится 1 млн т. Весь груз, кроме выгруженного, сдается по станции В на соседнее отделение. Протяженность участков: А-Б – 400 км; Б-В – 300 км.

Тема 1.4 Методы прикрепления районов и пунктов производства продукции к районам и пунктам ее потребления

1 Даны два пункта производства А и Б с объемом производства продукции соответственно 35 тыс. тонн и 45 тыс. тонн и две пункта потребления а, б, в, г, д с объемом прибытия соответственно 10, 15, 20, 17 и 18 тыс. тонн. Между ними имеется железная дорога. Найти оптимальный план прикрепления станций отправления и прибытия и грузооборот. Расстояния между станциями: А-а – 750 км, А-б – 690 км, А-в – 450 км, А-г – 860 км, А-д – 990 км, Б-а – 720 км, Б-б – 610 км, Б-в – 720 км, Б-г – 720 км, Б-д – 720 км.

2 Даны две станции отправления А, Б и шесть станций прибытия а, б, в, г, д, е одинакового груза. Объемы отправления: ст. А – 740 тыс. т, ст. Б – 850 тыс. т. Объемы прибытия: ст. а – 250 тыс. т, ст. б – 270 тыс. т, ст. в – 180 тыс. т, ст. г – 220 тыс. т, ст. д – 380 тыс. т, ст. е – 290 тыс. т. Расстояние между станциями составляет: Аа – 650 км, Аб – 750 км, Ав – 450 км, Аг – 950 км, Ад – 1 050 км, Ае – 1 250 км, Ба – 550 км, Бб – 800 км, Бв – 400 км, Бг – 970 км, Бд – 1 040 км, Бе – 1 220 км. Определить оптимальный вариант прикрепления поставщиков к потребителям

3 Станции А и Б отправляют одинаковый груз на станции а и б. Объемы отправления по ст. А – 40 тыс. т в год, ст. Б – 60 тыс. т в год, на ст. а при- бывает груз в размере 30 тыс. т и ст. б – 70 тыс. т. Расстояние между стан- циями отправления и прибытия: Аа = 720 км, Аб = 580 км, Ба = 650 км, Бб = 800 км. Используя метод попарного сравнения, определить оптимальный вариант прикрепления станций прибытия к станциям отправления

4 Методом попарного сравнения определить величину пробега по двум вариантам, определить оптимальный вариант прикрепления и экономию эксплуатационных расходов, если ст. А отправляет 110 тыс. т в год, ст. Б – 60 тыс. т в год. На ст. а прибывает груз в размере 55 тыс. т, на ст. б – 115 тыс. т. Расстояние между станциями отправления и прибытия: Аа = 540 км, Аб = 680 км, Ба = 740 км, Бб = 950 км. Себестоимость перевозок составляет 245 коп./10 т·км, зависящая от объема перевозок часть равна 30 %.

5 На полигоне размещены три станции отправления А, Б, В и три станции назначения а, б, в. Размеры отправления и прибытия в тыс. т и себестоимость перевозки грузов в рублях указаны на рис. 8. Используя метод потенциалов, определить оптимальный вариант прикрепления станций прибытия к станциям отправления.

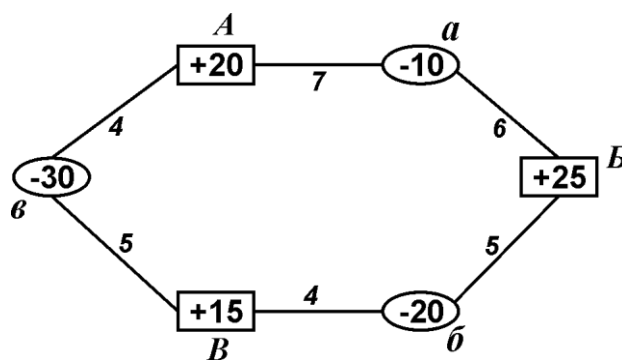


Рис. 1. Схема полигона

Тема 1.5 Экономическая эффективность реконструкции и развития материально-технической базы железнодорожного транспорта

1. Сравнить два варианта технических решений, если нормативный коэффициент экономической эффективности равен 0,125.

Показатель	Величина показателя	
	I вариант	II вариант
Капитальные вложения, млрд. руб.	100	120
Годовые эксплуатационные расходы, млрд. руб.	20	18,5
Стоимость грузовой массы «на колесах», млрд. руб.	12,0	10,0

2. Построить диаграмму Парето по следующим данным и определить ABC зоны. Количество отказов по группам устройств, обслуживаемых дистанцией.

Группы устройств	Отчетный год
1. Элементы рельсовых цепей	6
2. Аппаратура релейная, бесконтактная и др.	13
3. Стрелочные электроприводы и гарнитура	2
4. Кабельные линии, воздушные линии	4
5. Светофоры, светоуказатели	1
6. Пульты табло, аппараты управления	1
7. Панели питания	0
8. Аккумуляторы	0
9. Монтаж стативов, релейных шкафов, путевых коробок и др.	10
10. Элементы защиты от перенапряжения	3
11. Переездные устройства	6
12. Остальные устройства	7
Итого	53

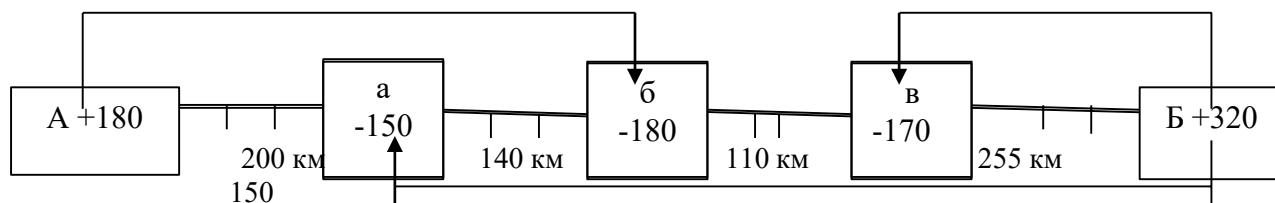
**Типовые задачи репродуктивного уровня,
выполняемые в рамках практической подготовки, по темам**

(*трудовая функция А/02.6: Расчет и анализ экономических показателей результатов деятельности организации*)

1. Выбрать наилучший вариант распределения капитальных вложений по годам и ущерб от замораживания капитальных вложений с помощью полной стоимости строительства при следующих данных. Нормативный коэффициент приведения равен 0,1; коэффициент эффективности -0,12.

ΣKt	Распределение по годам, млн. руб.			
	1	2	3	4
300	70	70	80	80
300	90	-	90	120
300	90	100	110	-
300		90	100	110

2. На железнодорожном направлении размещены две станции отправления А и Б и три станции прибытия а, б, в одинакового груза. Протяженность участков, размеры прибытия и отправления груза по станциям в тыс. тонн и направления потоков показаны на схеме. Определить экономию тонно - километровой работы и эксплуатационных расходов при ликвидации нерациональности перевозок. В расчетах принять зависящую долю себестоимости 3,82 руб. на 10 т-км. Густота грузопотоков представлена в млн. тонн.



Тема 2.3 Планирование работы подвижного состава в грузовом движении

1 Рассчитать основные качественные показатели использования локомотива при следующих исходных данных: среднесуточный эксплуатируемый парк – 140 локомотивов; выполнено за год 59,4 млрд т·км брутто; линейный пробег составил 30 млн локомотиво-км, в том числе во главе поездов – 29,7 млн локомотиво-км; условный пробег – 3,0 млн локомотиво-км; длина участка обращения локомотивов – 442 км; простои на станции оборота – 3,9 ч; простои на станциях смены локомотивных бригад – 0,5 ч; средняя участковая скорость движения – 34 км/час.

2 Рассчитать среднесуточный пробег поездного локомотива, если известно: грузооборот составил 70 млрд т·км нетто в год; динамическая нагрузка вагона рабочего парка – 35 т; пробеги локомотивов во главе поездов – 29 млн локомотиво-км; коэффициент вспомогательного пробега локомотивов к поездному – 0,13; средняя масса тары вагона – 23 т; производительность локомотива – 2 300 тыс т·км брутто за сутки.

3 Определить годовой общий и среднесуточный пробеги, объем работы в т·км брутто в год, потребный парк и среднесуточную производительность локомотивов на отделении дороги при исходных данных: количество пар поездов – 68; протяженность участка обращения локомотивов – 500 км; масса поезда брутто – 3 620; коэффициент вспомогательного пробега локомотивов к поездному – 0,07; коэффициент условного пробега к линейному – 0,01; локомотиво-часы за сутки – 2 448.

Типовые задачи репродуктивного уровня, выполняемые в рамках практической подготовки, по темам

(трудовая функция А/02.6: Расчет и анализ экономических показателей результатов деятельности организации)

1 Определить плановый грузооборот, пробег локомотивов во главе поездов и локомотиво-часы при исходных данных: общий объем перевозок народнохозяйственных грузов за базисный период составил 3 728,2 млн т, по стратегическому плану развития ОАО «РЖД» предусмотрено через три года повысить его на 15 %. Средняя дальность перевозки грузов – 930 км, вес поезда брутто – 3 620 т; коэффициент, учитывающий отношение массы грузового поезда нетто к массе брутто, – 0,71; участковая скорость движения поездов – 41,6 км/час. На сколько изменится объем работы и потребный парк локомотивов, если масса поезда и участковая скорость движения поездов увеличатся на 12,5 %?

2 Определить производительность локомотива по плану и отчету, ее изменение и оценить влияние массы поезда на объем работы подвижного состава, если известно, что среднесуточный пробег локомотивов по плану равен 870 км, по отчету – 900 км, масса поезда соответственно – 4 200 и 4 500 т, коэффициент вспомогательного пробега к линейному – 0,10, размеры движения по плану – 100 пар поездов в сутки, протяженность участка обращения локомотивов – 500 км.

3 Рассчитать плановый объем перевозочной работы, потребный парк локомотивов и их производительность, а также изменение за счет улучшения показателей использования локомотивов, если известно, что пробег локомотивов во главе поездов составляет 22,0 млн в год, масса поезда брутто в базисном году – 3 400 т, в плановом – 3 650 т, среднесуточный пробег локомотивов – 730 и 780 км, коэффициент вспомогательного пробега к пробегу во главе поездов – 0,06 и 0,05.

3.3 Комплект тем для подготовки докладов

Тема 1.1 Сущность и содержание эксплуатационной работы.

1. Особенности организации эксплуатационной работы в условиях реформирования отрасли.
2. Оценка конкурентоспособности железнодорожного транспорта по сравнению с другими видами транспорта.
3. Маркетинговое изучение рынка грузовых перевозок.
4. Инвестиции как экономический регулятор работы и развития транспортных комплексов.
5. Инновации на железнодорожном транспорте.
6. Состояние инфраструктуры транспортного рынка России.
7. Анализ основных этапов реформирования железнодорожного транспорта.
8. Роль и место инвестиций в структуризации экономики страны.

Тема 1.2 Планирование пассажирских перевозок

1. Маркетинговые исследования пассажирских перевозок.
2. Особенности проведения маркетинговых исследований пассажирских перевозок.
3. Проблемы и пути развития пассажирского комплекса.
4. Особенности управления качеством пассажирских перевозок.
5. Методы изучения спроса и качества пассажирских перевозок.

3.4. Типовое задание на курсовую работу

План работы подвижного состава является составной частью плана эксплуатационной работы железной дороги. В нем определяется объем работы подвижного состава, парки локомотивов, вагонов, моторвагонных поездов, а также качественные показатели использования всех видов подвижного состава. План работы подвижного состава органически увязан с другими разделами плана эксплуатации (перевозок, ремонта подвижного состава, эксплуатационных расходов, плана по труду, капитальных вложений, материально-технического снабжения и др.).

Исходной информацией для составления плана работы подвижного состава выступают планы грузовых и пассажирских перевозок.

Курсовой проект предусматривает разработку плана работы подвижного состава дороги в грузовом движении. Задача проекта – помочь студентам в освоении практики технико-экономических расчетов, связанных с планированием парков грузовых вагонов и локомотивов, а также качественных показателей использования подвижного состава.

Студент должен уметь на основе полученных показателей определить экономический эффект от их улучшения, сделать соответствующие выводы и выработать предложения по повышению эффективности эксплуатационной работы железной дороги.

Схема железной дороги представлена на рисунке 2.

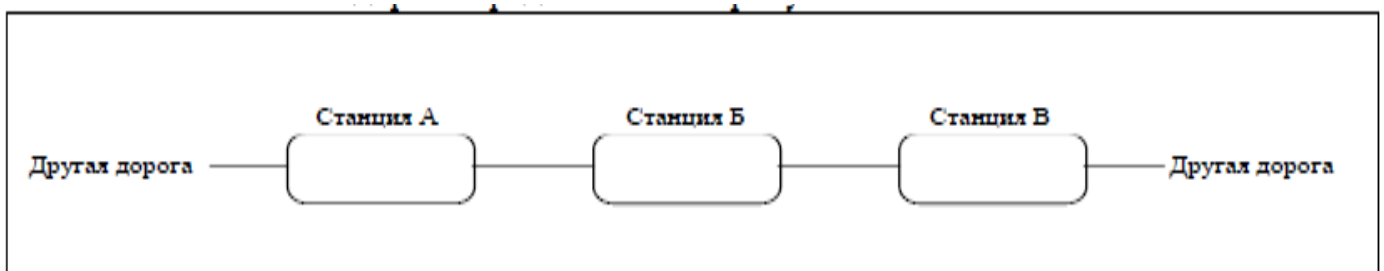


Рис. 2. Схема дороги

Исходные данные для выполнения курсового проекта выбираются в соответствии с перечисленными ниже положениями.

Вариант длины участков, входящих в состав железной дороги, выбирается по первой букве фамилии студента (таблица 1).

Таблица 1- Длина участков, км

Участок	Варианты									
	А, Г, Н	Б, З, Л	Д, Е, М, Ю	К	П, Р, Щ, Ш	С, Я	Ж, Ч, Э	И, В	Т, О	У, Ф, Х, Ц
А – Б	1242	1230	1240	1245	1250	1255	1258	1260	1264	1270
Б – В	1253	1250	1260	1265	1270	1275	1280	1285	1295	1300

Годовой план перевозок грузов по дороге, в том числе сухогрузов и нефти (погрузка, выгрузка, прием и сдача в тысячах вагонов), задан одинаковым для всех вариантов (таблицы 2 и 3), строительных грузов (выгрузка и прием в тысячах тонн) – по вариантам (таблица 4).

Таблица 2- План погрузки и выгрузки

Станция или участок	Погрузка (+)				Выгрузка (-)			
	Строительные грузы	Сухогрузы	Нефтяные грузы	Всего	Строительные грузы	Сухогрузы	Нефтяные грузы	Всего
А		25		25		70	7	
А – Б		15		15		20	5	
Б – А		20		20		30		
Б		40		40		40	10	
Б – В		35		35		15	12	
В – Б		22		22		30		
В		30		30		150	30	
Итого		187		187		355	64	

Таблица 3- План приема и сдачи

Стыковой пункт	Прием с других дорог				Сдача на другие дороги			
	Строительные грузы	Сухогрузы	Нефтяные грузы	Всего	Строительные грузы	Сухогрузы	Нефтяные грузы	Всего
Станция А		1100	100			682		
Станция		700				950	50	
Итого		1800	100			1632	50	

Таблица 4- План приема и выгрузки строительных грузов по дороге, тыс. тонн в год

Станция	Варианты									
	1	2	3	4	5	6	7	8	9	0
	Прием									
	3600	3800	4000	4800	5200	6000	4500	4200	5600	6900
	Выгрузка (прибытие)									

Ст. А	400	360	350	500	470	600	445	390	480	650
Уч. А – Б	300	700	320	430	480	530	390	370	350	500
Ст. Б	700	500	490	520	540	570	480	470	680	500
уч. Б – В	450	240	200	280	370	450	310	260	380	400
Ст. В	380	300	320	450	600	550	420	400	610	700

Таблица 5- Распределение перевозок строительных грузов по типам вагонов $\gamma_i, \%$

Вариант	4-осный		8-осный
	полувагоны	платформы	полувагоны
1	43	55	2
2	38	57	5
3	37	60	3
4	41	58	1
5	35	62	3
6	32	66	2
7	29	67	4
8	30	68	2
9	36	61	3
0	40	57	3

Таблица 6- Качественные показатели использования подвижного состава, необходимые для расчетов плана эксплуатационной работы

Показатели	ВАРИАНТЫ									
	1	2	3	4	5	6	7	8	9	0
1	2	3	4	5	6	7	8	9	10	11
Масса груженого поезда брутто, <i>Обр</i> , т	3500	3200	2900	3000	3100	2800	3600	3300	2950	3150
Техническая скорость, <i>V_{тех}</i> , км/ч:										
– сквозных поездов*	55	59	58	61	60	63	60,5	57	55,8	54
– одиночных локомотивов	65	69	68	72	71	74	71,4	67	65,8	63,7
Участковая скорость <i>V_{уч}</i> , км/ч:										
– сквозных поездов	40	43,8	42,1	44	43,9	45,6	43,4	41,0	40,2	38,9
– сборных поездов	23	25	24	26	24,5	27	26,2	22,4	22	21
– одиночных локомотивов	55	58	51,5	61	60	63	60,7	57	56	54
Норма простоя локо- мотивов на станции основного депо с захо- дом в депо (на пару поездов), ч	2,9	2,8	3,0	2,6	2,7	2,2	2,3	3,1	2,4	3,2
Норма простоя локомотивов в пунктах оборота (на пару поез- дов), ч	2	1,8	2,2	1,6	1,7	1,5	1,8	2,2	1,7	2,4

Норма простоя локомотивов в пунктах смены бригад в расчете на пару поездов, ч	0,6	0,6	0,6	0,6	0,6	0,6	0,6	0,6	0,6	0,6
Парк специально-маневровых тепловозов, ед.	15	18	14	12	19	20	13	17	21	16
Норма простоя вагона под грузовыми операциями $t_{го}$, ч:										
– одиночная	17	16	14	13	15	19	12	18	12,6	14,5
– сдвоенная	25	24	21	19,5	22,5	28	18	27	18,9	22
Норма простоя вагонов на технических станциях $t_{мс}$,										
А	4,1	4,3	4,2	4,5	4,0	40,4	4,8	4,6	4,7	5,0
Б	4,0	4,4	4,6	4,7	4,5	4,2	4,2	4,9	4,8	4,6
В	4,5	4,2	4,1	4,3	4,2	4,4	4,6	4,3	4,9	4,7
Динамическая нагрузка на грузный вагон $P_{гр}$ дин, т**	38/41	40/43	39/40	41/42	37/39	43/42	44/42	41/39	42/41	42/40
Средний вес тары вагона g_m , т	21	21,2	21,5	22,3	21,6	22	21,4	21,8	21,9	22,1
Средняя статическая нагрузка по минеральным строительным грузам $P_{ст}$, т										
для 8-осных полувагонов	126	122	120	124	128	125	123	124	119	125
для 4-осных полувагонов	63	62	68	67	64	63	65	63	64	63
для 4-осных платформ	43	45	34	38	36	40	42	37	41	39
Норма расхода электроэнергии для тяги поездов на 104 т·км бр., кВт·ч	120	125	130	117		115				
Норма расхода дизельного топлива для тяги поездов на 104 т·км бр., кг					45,2		46	44,5	45	45,6

Примечания:

* – техническая скорость сборных поездов на 8 % ниже технической скорости сквозных поездов.

** – числитель принимаем за направление «туда» (А – Б – В), знаменатель – «обратно» (В – Б – А).

Варианты плана приема и выгрузки строительных грузов (таблица 4), а также распределения перевозок строительных грузов по типам вагонов (таблица 5) принимаются по последней цифре шифра зачетной книжки студента.

Средняя статическая нагрузка для определения плана перевозок строительных грузов в вагонах рассчитывается на основе данных о типах вагонов, используемых для их перевозки, и технических норм загрузки физических вагонов.

Состав порожнего поезда для всех вариантов принимается исходя из длины приемоотправочных путей (равной 1050 м), длины локомотива (50 м) и длины вагона (16 м).

В расчетах следует учесть, что в течение всего времени простоя сборного поезда на промежуточных станциях локомотив занят маневровой работой.

По действующим нормам 1 час работы маневрового локомотива приравнивается к 5 кмего условного пробега, а 1 час простоя локомотивов – к 1 км условного пробега.

При выполнении курсового проекта все расчеты следует вести в той логической последовательности, в которой они представлены в методических указаниях. Систематизация расчетов в таблицах обязательна.

Объемные показатели работы вагонов и локомотивов, а также густота движения вагонов по участкам принимаются в тысячах (с округлением до целых тысяч). Нагрузка вагона (статическая, динамическая) и другие качественные показатели рассчитываются с точностью только до сотых долей.

3.5 Типовые тестовые задания

Компьютерное тестирование обучающихся по темам/разделам и дисциплине используется при проведении текущего и промежуточного контроля знаний обучающихся.

Тест (педагогический тест) – это система заданий – тестовых заданий возрастающей трудности, специфической формы, позволяющая эффективно измерить уровень знаний, умений, навыков и (или) опыта деятельности обучающихся.

Тестовое задание (ТЗ) – варьирующаяся по элементам содержания и по трудности единица контрольного материала, минимальная составляющая единица сложного (составного) педагогического теста, по которой испытуемый в ходе выполнения теста совершает отдельное действие.

Фонд тестовых заданий (ФТЗ) по дисциплине – это совокупность систематизированных диагностических заданий – тестовых заданий (ТЗ), разработанных по всем тематическим разделам (дидактическим единицам) дисциплины (прошедших апробацию, экспертизу, регистрацию и имеющих известные характеристики) специфической формы, позволяющей автоматизировать процедуру контроля.

Типы тестовых заданий:

ЗТЗ – тестовое задание закрытой формы (ТЗ с выбором одного или нескольких правильных ответов);

ОТЗ – тестовое задание открытой формы (с конструируемым ответом: ТЗ с кратким регламентируемым ответом (ТЗ дополнения); ТЗ свободного изложения (с развернутым ответом в произвольной форме)).

Тест по дисциплине формируются из фонда тестовых заданий по дисциплине.

Структура тестовых материалов по дисциплине «Экономика эксплуатационной работы»

Индикатор достижения компетенции	Тема в соответствии с РПД (с соответствующим номером)	Содержательный элемент	Характеристика содержательного элемента	Количество тестовых заданий, типы ТЗ
ПК-9.5.1 Составляет программу работ и анализирует социально-экономические последствия, руководствуясь принципом экономической эффективности	1.1. Сущность и задачи эксплуатационной работы	Сущность, принципы и особенности эксплуатационной работы	Знание	4 – ОТЗ 4 – ЗТЗ
		Особенности организации эксплуатационной работы в условиях реформирования отрасли	Знания	4 – ОТЗ 4 – ЗТЗ
		Основные документы, регламентирующие эксплуатационную работу	Знания	4 – ОТЗ 4 – ЗТЗ
	1.2. Планирование пассажирских перевозок	Маркетинговые исследования пассажирских перевозок. Неравномерность пассажирских перевозок	Знание	8 – ОТЗ 8 – ЗТЗ
		Показатели плана пассажирских перевозок	Знание	8 – ОТЗ 8 – ЗТЗ

Индикатор достижения компетенции	Тема в соответствии с РПД (с соответствующим номером)	Содержательный элемент	Характеристика содержательного элемента	Количество тестовых заданий, типы ТЗ
			Действия	4 – ОТЗ 4 – ЗТЗ
		Методика планирования показателей пассажирских перевозок	Знание	8 – ОТЗ 8 – ЗТЗ
	1.3 Планирование грузовых перевозок	Характеристика и структура грузовых перевозок	Знание	4 – ОТЗ 4 – ЗТЗ
		Факторы, определяющие размеры и структуру грузовых перевозок	Знание	8 – ОТЗ 8 – ЗТЗ
		Неравномерность грузовых перевозок	Знание	4 – ОТЗ 4 – ЗТЗ
		Методика расчета показателей плана грузовых железнодорожных перевозок	Знание	8 – ОТЗ 8 – ЗТЗ
		Расчет и оценка показателей плана грузовых железнодорожных перевозок	Действия	8 – ОТЗ 8 – ЗТЗ
			Умения	8 – ОТЗ 8 – ЗТЗ
		Методика планирования показателей грузовых перевозок	Знание	8 – ОТЗ 8 – ЗТЗ
		Методика составления корреспонденций по видам сообщений	Знание	8 – ОТЗ 8 – ЗТЗ
		Составление схем грузопотоков с развязкой в основных ж.д. узлах	Знание	4 – ОТЗ 4 – ЗТЗ
	1.4 Методы прикрепления районов и пунктов производства продукции к районам и пунктам ее потребления	Метод попарного сравнения вариантов	Знание	4 – ОТЗ 4 – ЗТЗ
			Действия	4 – ОТЗ 4 – ЗТЗ
		Метод разниц	Знание	4 – ОТЗ 4 – ЗТЗ
			Действия	4 – ОТЗ 4 – ЗТЗ
		Транспортная задача	Знание	4 – ОТЗ 4 – ЗТЗ
			Действия	4 – ОТЗ 4 – ЗТЗ
	1.4 Экономическая эффективность реконструкции и развития материально-технической базы железнодорожного транспорта	Инновации на жд транспорте	Знание	4 – ОТЗ 4 – ЗТЗ
		Понятие и виды инвестиций. Понятие и виды эффективности инвестиций.	Знание	8 – ОТЗ 8 – ЗТЗ
		Методика оценки эффективности инвестиций	Знание	4 – ОТЗ 4 – ЗТЗ
			Действия	4 – ОТЗ 4 – ЗТЗ
			Знание	4 – ОТЗ 4 – ЗТЗ
		Показатели оценки эффективности инвестиций	Действия	8 – ОТЗ 8 – ЗТЗ
			Умения	8 – ОТЗ 8 – ЗТЗ
			Знание	8 – ОТЗ 8 – ЗТЗ
	Экономическая эффективность различных видов тяги	Знание	4 – ОТЗ 4 – ЗТЗ	
	2.1 План работы подвижного состава.	Содержание плана работы подвижного состава	Знание	4 – ОТЗ 4 – ЗТЗ

Индикатор достижения компетенции	Тема в соответствии с РПД (с соответствующим номером)	Содержательный элемент	Характеристика содержательного элемента	Количество тестовых заданий, типы ТЗ
	Классификация системы показателей эксплуатационной работы	Классификация системы показателей эксплуатационной работы	Знание	8 – ОТЗ 8 – ЗТЗ
		Расчет и оценка показателей эксплуатационной работы	Действия	4 – ОТЗ 4 – ЗТЗ
			Умения	4 – ОТЗ 4 – ЗТЗ
	2.2 Планирование работы подвижного состава в пассажирском движении	Особенности планирования работы подвижного состава в пассажирском движении	Знание	8 – ОТЗ 8 – ЗТЗ
		Показатели использования подвижного состава в пассажирском движении.	Знание	8 – ОТЗ 8 – ЗТЗ
			Действия	8 – ОТЗ 8 – ЗТЗ
		План работы подвижного состава в пассажирском движении	Знание	8 – ОТЗ 8 – ЗТЗ
			Действия	8 – ОТЗ 8 – ЗТЗ
		2.3 Планирование работы подвижного состава в грузовом движении	Показатели использования подвижного состава в грузовом движении	Знание
	План работы подвижного состава в грузовом движении		Знание	8 – ОТЗ 8 – ЗТЗ
			Действия	8 – ОТЗ 8 – ЗТЗ
	Расчет эксплуатационного парка локомотивов и рабочего парка грузовых вагонов		Знание	8 – ОТЗ 8 – ЗТЗ
			Действия	8 – ОТЗ 8 – ЗТЗ
				Итого

Полный комплект ФТЗ хранится в электронной информационно-образовательной среде КриЖТ ИрГУПС и обучающийся имеет возможность ознакомиться с демонстрационным вариантом ФТЗ.

Ниже приведен образец типового варианта итогового теста, предусмотренного рабочей программой дисциплины

*Образец типового варианта итогового теста,
предусмотренного рабочей программой дисциплины, за 6 семестр*

Количество ОТЗ – 9 (50%), ЗТЗ – 9 (50%)

Норма времени – 45 мин.

Дополнительное требование – наличие калькулятора.

1. Эксплуатационная работа железнодорожного транспорта это:
 - а). производственная деятельность железных дорог, их предприятий и подразделений, связанная с организацией и изготовлением конкретной продукции;
 - б). производственная деятельность железных дорог, их предприятий и подразделений, связанная с организацией и осуществлением перевозочного процесса;
 - в). производственная деятельность железных дорог, их предприятий и подразделений, связанная с добычей и реализацией сырья, топлива, материалов и прочих материальных ресурсов.
2. К важнейшим принципам организации эксплуатационной работы *не* относится:
 - а). высокопроизводительное и экономичное использование технических средств;

- б). регрессия технологических процессов;
 - в). научная организация труда и управления во всех звеньях и четкое взаимодействие их на основе единого плана-прогноза;
 - г). удобное для пассажиров обслуживание;
 - д). увязка с работой других видов транспорта.
3. Установить соответствия в организация эксплуатационной работы
 1. не должна способствовать
 2. должна способствовать
 - а). сокращению издержек на перевозки грузов;
 - б). повышению экономической ответственности и заинтересованности в улучшении финансово-экономических результатов работы;
 - в). повышению транспортной составляющей в цене товаров;
 - г). повышению доходности перевозок;
 - д). ориентации на не качественное транспортное обслуживание клиентов.
 4. Формула $\sum Pl_{\text{нетто}} L_{\text{экспл}}$ определяет...
 5. Коэффициент неравномерности перевозок во времени – это отношение и
 6. Устав железнодорожного транспорта Российской Федерации это:
 - а). законодательный акт, регулирующий взаимодействие железных дорог и клиентуры по выполнению перевозок. Он определяет права, обязанности и ответственность железных дорог, организаций, физических и юридических лиц, пользующихся железнодорожным транспортом.
 - б). законодательный акт, регулирующий взаимодействие железных дорог и грузополучателей;
 - в). законодательный акт, регулирующий взаимодействие грузоотправителей и грузополучателей.
 7. Установить последовательность правил технической эксплуатации (ПТЭ) железных дорог
 - а) система организации движения поездов
 - б) требования к подвижному составу
 - в) требования к сооружениям
 - г) требования к устройствам,
 - д) порядок работы железных дорог
 - е) порядок работы сотрудников железнодорожного транспорта
 8. Инструкция по сигнализации на железнодорожном транспорте РФ устанавливает:
 - а). систему видимых и звуковых сигналов, применяемых на ж.д. транспорте для передачи приказов и указаний;
 - б). систему невидимых, применяемых на ж.д. транспорте для передачи приказов и указаний;
 - в). систему звуковых сигналов, применяемых на ж.д. транспорте для передачи приказов и указаний.
 9. График движения поездов определяет...
 10. Инструкция по движению поездов и маневровой работе на железнодорожном транспорте регламентирует:
 - а). порядок приема, отправления и пропуска поездов по станциям и участкам;
 - б). порядок приема, отправления и пропуска поездов по станциям и участкам, а также производства маневров, при безусловном обеспечении требований безопасности движения;
 - в). порядок производства маневров, при безусловном обеспечении требований безопасности движения.
 11. Коэффициент полезного действия железнодорожного транспорта определяется соотношением .. и
 12. В районе тяготения к железной дороге отправление металла составляет 750 тыс. т при коэффициенте перевозимости 0,8 и отправление руды – 550 тыс. т при коэффициенте

перевозимости 0,9. На перспективу намечен рост производства металла на 3 %, а его коэффициент перевозимости уменьшится на 5 %, добыча руды увеличится на 10 %, а коэффициент перевозимости увеличится на 7 %.

- Определить величину перевозок в перспективе.....
13. Коэффициент перевозимости продукции- это отношение объема перевозок i -го груза в местном сообщении к ...
 14. Коэффициент транспортоемкости продукции выражает.отношение грузооборота i -го груза к
 15. Густота грузовых перевозок- это:
 - а). количество тонн груза, перевезенного через один километр транспортной сети за единицу времени;
 - б). количество тонн груза, перевезенного через 100 километров транспортной сети за единицу времени;
 - в). количество тонн груза, перевезенного через один километр транспортной сети за три года.
 16. Как определяются потенциалы в транспортной задаче:
 - а) $V_j = U_i + C_{ij}$;
 - б) $V_j = U_i - C_{ij}$;
 - в) $U_i = V_j + C_{ij}$;
 - г) $U_i = V_j - C_{ij}$;
 - д) $U_i = C_{ij} - V_j$;
 17. Дополните недостающие показатели, расчет которых возможен по приведенным данным

Наименование показателя	Значение
1 Грузооборот, т-км.брутто	718 520
2 Локомотива -часы в сутки, л-час	4 640

18. Диаграмма Парето используется для ...

*Образец типового варианта итогового теста,
предусмотренного рабочей программой дисциплины, за 7 семестр*

Количество ОТЗ – 10 (50%), ЗТЗ – 10 (50%)

Норма времени – 50 мин.

Дополнительное требование – наличие калькулятора

1. Какие перевозки являются нерациональными:
 - а). повторные;
 - б). с минимальными затратами;
 - в). встречные;
 - г). по кратчайшему расстоянию;
 - д).перевозки неподготовленной продукции.
2. Чему будет равна средняя дальность перевозки груза при объеме тонно-километровой работы 378 млн.ткм и количестве перевозимых грузов 240 тыс.т?
3. Структура управления железнодорожным транспортом имеет:
 - а). четыре уровня управления;
 - б). два уровня управления;
 - в). три уровня управления;
 - г). пять уровней управления

4. Определите грузонапряженность при объеме тоннокилометровой работы 54,0 млн.ткм и эксплуатационной длине дороги 1545 км.
5. Центр организации работы станций является структурным подразделением:
- а). дирекции инфраструктуры;
 - б). дирекции связи;
 - в). дирекции тяги;
 - г). дирекции управления движением
6. На сколько групп условно подразделяются объемные (количественные) показатели работы железнодорожных предприятий ?
7. Коэффициент полезного действия железнодорожного транспорта определяется:
- а). соотношением грузооборота нетто и грузооборота брутто;
 - б). соотношением тарифного грузооборота и эксплуатационного;
 - в). соотношением грузооборота и пассажирооборота.
8. Какой вид тяги является преимущественным на малоделятельных участках ж.д. транспорта?
9. При планировании балансовым методом:
- а). сопоставляют затраты и результаты в сравниваемых периодах, выявляют степень и динамику влияния внешних и внутренних факторов на результаты производства;
 - б). составляют двустороннюю бюджетную таблицу, в левой части которой отражаются источники ресурсов, а в правой — их распределение;
 - в). применяют совокупность экономико-математических и информационно-статистических приемов и методов.
10. Какой вид тяги позволяет применять такое понятие как рекуперация?
11. Каким документом определен статус компании-оператора железнодорожных перевозок:
- а). правилами технической эксплуатации;
 - б). законом «О железнодорожном транспорте в Российской Федерации»;
 - в). инструкцией по движению поездов и маневровой работе на железнодорожном транспорте
12. Уменьшение массы тары вагона на 20—30% позволяет увеличить грузоподъемность вагона ___%.
13. Тарифная сетка для оплаты труда рабочим на железнодорожном транспорте состоит из:
- а). трех уровней оплаты труда;
 - б). двух уровней оплаты труда;
 - в). четырех уровней оплаты труда.
14. При уменьшении оборота пассажирских составов парк вагонов _____.
15. Классификация эксплуатационных расходов на железнодорожном транспорте по статьям номенклатуры производится в соответствии с:
- а). Номенклатурой расходов по основной деятельности железных дорог Российской Федерации 2003 г.
 - б). Номенклатурой доходов и расходов субъектов естественных монополий в сфере железнодорожных перевозок, которая является приложением №1 к «Порядку ведения раздельного учета доходов и расходов субъектами естественных монополий в сфере ж.д. перевозок» (утвержден Приказом Минтранса России от 12.08.2014 N 225);
 - в). Номенклатурой доходов и расходов по видам деятельности, утвержденной приказом «124 от 17.08.2007г.

16. Для какого показателя применяется формула по определению экономического эффекта от его

изменения
$$E_{\sum Nl}^Q * \left(\frac{1}{Q_{\text{бп}}^0} - \frac{1}{Q_{\text{бп}}^1} \right) * \sum pl_{\text{бп}}^1$$

17. Средняя грузонапряженность грузовых перевозок:

- а). определяется как частное от деления эксплуатационной длины ($L_{\text{э}}$) на грузооборот ($\sum Pl_{\text{н}}$);
- б). определяется как произведение от умножения грузооборота ($\sum Pl_{\text{н}}$) на соответствующую эксплуатационную длину ($L_{\text{э}}$);
- в). определяется как частное от деления грузооборота ($\sum Pl_{\text{н}}$) на соответствующую эксплуатационную длину ($L_{\text{э}}$).

18. Транспортная задача в матричной форме решается с помощью теоремы _____ ?

19. Коэффициент транспортной подвижности населения- это:

- а). количество тонно-километров, приходящихся на одного жителя в год;
- б). количество поездок или пассажиро-километров, приходящихся на 100 жителей в год;
- в). количество поездок или пассажиро-километров, приходящихся на одного жителя в год.

20. Если известно, что за год вагоно-часы в поездах на участках составляют 148563 тыс. час, вагоно-часы простоя под грузовыми операциями – 1851 тыс. час, простоя на технических станциях – 7862 тыс. час., то чему будет равен потребный рабочий парк вагонов ?

3.6 Перечень теоретических вопросов к экзамену

(для оценки знаний)

1. Сущность и содержание эксплуатационной работы.
 2. Особенности организации эксплуатационной работы в условиях реформирования отрасли.
 3. Основные документы, регламентирующие эксплуатационную работу.
 4. Планирование грузовых перевозок – основа эксплуатационной работы.
 5. Факторы, определяющие размеры и структуру грузовых перевозок.
 6. Неравномерность грузовых перевозок.
 7. План грузовых перевозок – исходная информация для планирования эксплуатационной работы.
 8. Методика расчета показателей плана грузовых перевозок.
 9. Маркетинговое изучение рынка грузовых перевозок.
 10. Нерациональные грузовые перевозки.
 11. Методы прикрепления районов и пунктов
 12. Метод разниц.
 13. Транспортная задача. Постановка транспортной задачи и ее экономический смысл.
 14. Алгоритм решения транспортной задачи.
 15. Методы составления опорного плана при решении транспортной задачи. Теорема Канторовича (пояснить на примере).
 16. Решение транспортной задачи в графической форме (замкнутая сеть).
 17. Планирование пассажирских перевозок – основа эксплуатационной работы.
- Показатели плана пассажирских перевозок.
18. Маркетинговые исследования пассажирских перевозок.
 19. Неравномерность пассажирских перевозок.
 20. Определение экономической эффективности капитальных вложений (инвестиций) и новой техники.
 21. Инвестиции и их значение. Структура и виды инвестиций. Источники финансирования инвестиций.
 22. Показатели абсолютной экономической эффективности.

23. Показатели относительной экономической эффективности.
24. Учет фактора времени при выборе вариантов внесения капитальных вложений.
25. Понятие об инновациях и эффективности инновационных проектов.
26. Экономическая эффективность применения различных видов тяги.
27. Экономическая эффективность модернизации локомотивного хозяйства.
28. Экономическая эффективность реконструкции и развития технических средств вагонного хозяйства.
29. Техничко-экономическая эффективность реконструкции и усиления пути и путевого хозяйства.
30. Экономическая эффективность развития технических средств в хозяйстве движения, пассажирском, сигнализации и связи.
31. Планирование и экономическое регулирование работы подвижного состава в грузовом движении. План работы подвижного состава.
32. Планирование объемных показателей.
33. Планирование качественных показателей использования грузовых вагонов и экономическая эффективность их улучшения
34. Планирование качественных показателей использования локомотивов и экономическая эффективность их улучшения.
35. Методика расчета эксплуатируемого парка локомотивов и рабочего парка вагонов.
36. Планирование и экономическое регулирование работы
37. подвижного состава в пассажирском движении.
38. Показатели использования пассажирских вагонов

3.7 Перечень типовых простых практических заданий к экзамену (для оценки умений)

- 1 Определить работу дороги в т-км брутто, средний вес поезда брутто и нетто, средний состав поезда в вагонах при следующих исходных данных:

Показатели:	Значения		
	1	2	3
Годовой грузооборот, млрд.ткм.нетто	40	50	60
Динамическая нагрузка вагона, ткм/ваг/км:			
- груженого парка	42		40
-рабочего парка		39	
Коэффициент порожнего пробега вагонов:			
-к груженому	0,2		0,21
- к общему		0,17	
Вес груженого поезда, брутто , тн	3200	3300	3400
Состав порожнего поезда, вагон	60	60	60
Вес тары вагона, т.	21,5	21,5	21,5

2 Рассчитать производительность грузового вагона на дороге для условий: грузооборот – 60,6 млрд.ткм нетто, пробег груженых вагонов – 1410,3 млн.вагоно-км, коэффициент порожнего пробега кобщему – 0,28, груженный рейс вагона – 600 км, оборот вагона 82 часа.

3 Линейный пробег поездных тепловозов за год составил 25 млн. локомотиво-км, средний вес поезда брутто -3200т., отношение вспомогательного линейного пробега к пробегу во главе поездов 0,15. Среднесуточный эксплуатируемый парк равен 80 единицам. Найти суточную производительность тепловоза.

4 Определить рабочий парк вагонов при исходных данных: среднесуточный пробег вагона – 452 км, груженный рейс вагона – 1482 км, порожний пробег к груженому – 20%, объем работы дороги 2245 тыс. вагонов в год.

5 Определить среднесуточный пробег, производительность и потребный парк вагонов. Данные для расчета приведены в таблице:

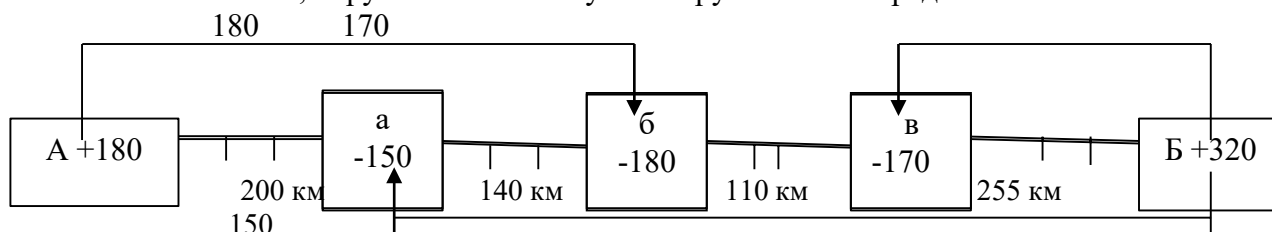
Показатель	План	Факт
1. Грузооборот, млн.ткм-сутки	105,7	111,3
2. Полный рейс вагона,км	1800	1800
3. Оборот вагона, сут.	6,0	5,6
4. Динамическая нагрузка груженого вагона, т.	48,5	52,4
5. Коэффициент порожнего пробега к груженому	0,35	0,32

6 Определить коэффициент общей экономической эффективности капитальных вложений и срок окупаемости, сравнить расчетные показатели с нормативными. Если объем капитальных вложений составляет 44 млн. руб., годовой прирост прибыли 1,8 млрд. руб.

7 Определить какой вариант развития железнодорожной линии экономически эффективнее. Расчеты выполнить при следующих исходных данных.

Показатели	1 вариант	2 вариант
Капитальные вложения, млн. руб.	94	90
Эксплуатационные расходы, млн. руб.	8,3	9,5

8 На железнодорожном направлении размещены две станции отправления А и Б и три станции прибытия а, б, в одинакового груза. Протяженность участков, размеры прибытия и отправления груза по станциям в тыс. тонн и направления потоков показаны на схеме. Определить экономию тонно - километровой работы и эксплуатационных расходов при ликвидации нерациональности перевозок. В расчетах принять зависящую долю себестоимости 3,82 руб. на 10 т-км. Густота грузопотоков представлена в млн. тонн.



9 Определить размеры вывоза, прибытия, сдачи, работу дороги при следующих исходных данных: прием грузов на дорогу с соседних дорог составляет – 75 тыс. т; отправление грузов со станций дороги – 60 тыс. т; ввоз грузов на станции дороги – 30 тыс. т; местное сообщение между станциями дороги – 37,5 тыс. т.

10 Определить среднюю населенность пассажирских вагонов в поезде из 15 вагонов, в том числе мягких 1 по 18 мест, купейных 5 по 36 мест, 7 плацкартных по 54 места и 2 общих по 80 мест.

11 Определить средний состав пассажирского поезда, если вагоно-километры за сутки составили 1224,6 тыс.ваг-км, участковая скорость – 48 км/час, время нахождения пассажирских поездов на участке – 2250 час.

4. Методические материалы, определяющие процедуру оценивания знаний, умений, навыков и (или) опыта деятельности

В таблице приведены описания процедур проведения контрольно-оценочных мероприятий и процедур оценивания результатов обучения с помощью оценочных средств в соответствии с рабочей программой «Экономика эксплуатационной работы».

Наименование оценочного средства	Описания процедуры проведения контрольно-оценочного мероприятия и процедуры оценивания результатов обучения
----------------------------------	---

Задания реконструктивного уровня	Выполнение заданий реконструктивного уровня, предусмотренные рабочей программой дисциплины, проводятся во время практических занятий. Во время выполнения заданий пользоваться учебниками, справочниками, конспектами лекций, тетрадями для практических занятий разрешено. Преподаватель на практическом занятии, предшествующем занятию проведения контроля, доводит до обучающихся: тему, количество заданий и время выполнения заданий
Доклад	Преподаватель оговаривает требования к докладу и презентации. Они должны быть созданы с использованием компьютерных технологий (презентация Power Point, Flash–презентация, видео-презентация и др.) Используются дополнительные источники информации. Содержание заданной темы должно быть раскрыто в полном объеме. Отражена структура доклада (вступление, основная часть, заключение, выводы и примеры).
Диктант по формулам	Диктант по формулам проводится во время практических занятий. Во время проведения диктанта пользоваться учебниками, справочниками, конспектами лекций, тетрадями для практических занятий не разрешено. Преподаватель на практическом занятии, предшествующем занятию проведения диктанта, доводит до обучающихся: тему, количество заданий в диктанте, время выполнения
Тест	Средство, позволяющее оценить знания, умения, навыки и (или) опыт деятельности обучающегося по дисциплине. Преподаватель на последнем практическом занятии напоминает обучающимся, что они могут посмотреть перечень вопросов к тесту в ФОС, размещенном электронной информационно-образовательной среде Университета, доступной обучающемуся через его личный кабинет.
Курсовая работа	Выполнение курсовой работы, предусмотренной рабочей программой дисциплины, осуществляется обучающимися самостоятельно. В ходе работы над выполнением курсовой работы необходимо пользоваться учебниками, конспектами лекций. По итогам выполнения КР, после ее проверки, обучающийся защищает КР. Преподаватель задает не менее 3-х вопросов в рамках заданий, содержащихся в курсовой работе. Варианты курсовых работ обучающиеся получают в начале курса через электронную информационно-образовательную среду КрИЖТ ИрГУПС (личный кабинет обучающегося).

Описание процедур проведения промежуточной аттестации в форме зачета и оценивания результатов обучения

При проведении промежуточной аттестации в форме зачета преподаватель может воспользоваться результатами текущего контроля успеваемости в течение семестра. Оценочные средства и типовые контрольные задания, используемые при текущем контроле, позволяют оценить знания, умения и владения навыками/опытом деятельности обучающихся при освоении дисциплины. С целью использования результатов текущего контроля успеваемости, преподаватель подсчитывает среднюю оценку уровня сформированности компетенций обучающегося (сумма оценок, полученных обучающимся, делится на число оценок).

Шкала и критерии оценивания уровня сформированности компетенций в результате изучения дисциплины при проведении промежуточной аттестации в форме зачета по результатам текущего контроля (без дополнительного аттестационного испытания)

Средняя оценка уровня сформированности компетенций по результатам текущего контроля	Оценка
Оценка не менее 3,0 и нет ни одной неудовлетворительной оценки по текущему контролю	«зачтено»
Оценка менее 3,0 или получена хотя бы одна неудовлетворительная оценка по текущему контролю	«не зачтено»

Если оценка уровня сформированности компетенций обучающегося не соответствует критериям получения зачета без дополнительного аттестационного испытания, то промежуточная аттестация в форме зачета проводится в форме тестирования. Тестирование проводится с использованием компьютерных технологий. Варианты тестовых заданий формируются случайно из базы ТЗ. Перечень типовых заданий разного уровня сложности к зачету обучающиеся получают в начале семестра через электронную информационно-образовательную среду КрИЖТ ИрГУПС (личный кабинет обучающегося)


Описание процедур проведения промежуточной аттестации в форме экзамена и оценивания результатов обучения

Промежуточная аттестация в форме экзамена проводится с использованием теоретических вопросов (устно) и практического задания (письменно). Каждый экзаменационный билет содержит 1 теоретический вопрос и 1 практическое задание.

Распределение заданий по экзаменационным билетам находится в закрытом для обучающихся доступе. Разработанный комплект билетов (25 билетов) не выставляется в электронную информационно-образовательную среду КрИЖТ ИрГУПС, а хранится на кафедре-разработчике ФОС на бумажном носителе в составе ФОС по дисциплине.

Каждая часть билета оценивается по четырехбалльной системе, а далее вычисляется среднее арифметическое оценок. Среднее арифметическое оценок округляется до целого по правилам округления.

Образец экзаменационного билета

 20..-20.. учебный год	Экзаменационный билет № 1 по дисциплине «Экономика эксплуатационной работы» 7 семестр	Утверждаю: Заведующий кафедрой УП _____/_____/
<p>1. Планирование качественных показателей использования локомотивов и экономическая эффективность их улучшения</p> <p>2. Практическое задание: Определить средний состав пассажирского поезда, если вагоно-километры за сутки составили 1224,6 тыс.ваг-км, участковая скорость – 48 км/час, время нахождения пассажирских поездов на участке – 2250 час.</p>		