



Рабочая программа дисциплины разработана в соответствии с федеральным государственным образовательным стандартом высшего образования – бакалавриат по направлению подготовки 23.03.01 Технология транспортных процессов, утверждённым приказом Минобрнауки России от 07.08.2020 г. № 911.

Программу составил:  
старший преподаватель

Н.В. Стрикалова

Рабочая программа рассмотрена и одобрена для использования в учебном процессе на заседании кафедры «Строительство железных дорог», протокол от «28» апреля 2022 г. № 10

Зав. кафедрой, канд. физ.-мат. наук, доцент

Ж.М. Мороз

СОГЛАСОВАНО

Кафедра «Эксплуатация железных дорог», протокол от «12» апреля 2022 г. № 8.

И.о. заведующего кафедрой, канд.техн.наук, доцент

Е.М. Лыткина

<b>1 ЦЕЛИ И ЗАДАЧИ ДИСЦИПЛИНЫ</b>	
<b>1.1 Цели преподавания дисциплины</b>	
1	обучение учащегося пространственному воображению, конструкторско-геометрическому мышлению, способности к анализу и синтезу пространственных форм и отношений на основе графических моделей пространства
<b>1.2 Задачи дисциплины</b>	
1	знать необходимость применения стандартов ЕСКД, применять знания для чтения конструкторских документов, владеть способами построения чертежей
<b>1.3 Цель воспитания и задачи воспитательной работы в рамках дисциплины</b>	
Профессионально-трудовое воспитание обучающихся	
Цель профессионально-трудового – формирование у обучающихся осознанной профессиональной ориентации, понимания общественного смысла труда и значимости его для себя лично, ответственного, сознательного и творческого отношения к будущей деятельности, профессиональной этики, способности предвидеть изменения, которые могут возникнуть в профессиональной деятельности, и умению работать в изменённых, вновь созданных условиях труда.	
Цель воспитания достигается по мере решения в единстве следующих задач:	
<ul style="list-style-type: none"> <li>– формирование сознательного отношения к выбранной профессии;</li> <li>– воспитание чести, гордости, любви к профессии, сознательного отношения к профессиональному долгу, понимаемому как личная ответственность и обязанность;</li> <li>– формирование психологии профессионала;</li> <li>– формирование профессиональной культуры, этики профессионального общения;</li> <li>– формирование социальной компетентности и другие задачи, связанные с имиджем профессии и авторитетом транспортной отрасли</li> </ul>	

<b>2 МЕСТО ДИСЦИПЛИНЫ В СТРУКТУРЕ ОПОП</b>	
<b>2.1 Требования к предварительной подготовке обучающегося</b>	
Необходимыми условиями для освоения дисциплины «Начертательная геометрия и инженерная графика» являются школьные знания по дисциплинам: Математика, Черчение.	
<b>2.2 Дисциплины и практики, для которых изучение данной дисциплины необходимо как предшествующее</b>	
1	Б1.О.24      Компьютерная графика
2	Б3.01(Д)      Выполнение, подготовка к процедуре защиты выпускной квалификационной работы

<b>3 ПЛАНИРУЕМЫЕ РЕЗУЛЬТАТЫ ОБУЧЕНИЯ ПО ДИСЦИПЛИНЕ, СООТНЕСЕННЫЕ С ТРЕБОВАНИЯМИ К РЕЗУЛЬТАТАМ ОСВОЕНИЯ ОБРАЗОВАТЕЛЬНОЙ ПРОГРАММЫ</b>		
Код и наименование компетенции	Код и наименование индикатора достижения компетенции	Планируемые результаты обучения
ОПК-1 Способен применять естественнонаучные и общинженерные знания, методы математического анализа и моделирования в профессиональной деятельности	ОПК-1.2 Применяет естественнонаучные и общинженерные навыки при построении технических чертежей, двухмерных и трехмерных моделей в профессиональной деятельности	Знать: необходимость применения стандартов ЕСКД при формулировании и решении технических и технологических проблем; требования по применению стандартов при формулировании и решении технических и технологических проблем в области технологии транспортных систем; знать ГОСТы, необходимые для чтения конструкторской документации для идентификации, формулирования и решения технических и технологических проблем в области технологии, организации, планирования и управления технической и коммерческой эксплуатацией транспортных систем
		Уметь: применять систему фундаментальных знаний (математических, естественнонаучных, инженерных и экономических) для чтения чертежей; применять систему фундаментальных знаний (математических, естественнонаучных, инженерных и экономических) для решения графических задач начертательной геометрии; применять систему фундаментальных знаний (математических, естественнонаучных, инженерных и экономических) для чтения конструкторских документов

		Владеть: методами чтения чертежей, применяя систему фундаментальных знаний (математических, естественнонаучных, инженерных и экономических); способами построения чертежей для идентификации, формулирования и решения технических и технологических проблем; методикой оптимального построения чертежей, применяя систему фундаментальных знаний (математических, естественнонаучных, инженерных и экономических) для идентификации, формулирования и решения технических и технологических проблем в области технологии, организации, планирования и управления технической и коммерческой эксплуатацией транспортных систем
--	--	--

4 СТРУКТУРА И СОДЕРЖАНИЕ ДИСЦИПЛИНЫ													
Код	Наименование разделов, тем и видов работы	Очная форма				Заочная форма				*Код индикатора достижения компетенции			
		Се-местр	Часы			Курс/сессия	Часы						
			Лек	Пр	Лаб		СР	Лек	Пр		Лаб	СР	
	<b>Раздел 1 Начертательная геометрия</b>	<b>1</b>						<b>1/1</b>				<b>ОПК-1, ОПК-1.2</b>	
1.1.1	Предмет и метод начертательной геометрии, история развития. Виды проецирования. Эпюр Монжа. Основные правила оформления чертежей. ГОСТ 2.301-2.303-68, 2.304-81. Проецирование точки на две и три плоскости проекций		2	4		5			1			8	
1.1.2	Проецирование точки, прямой и плоскости. Прямые и плоскости частного положения. Чертеж прямой линии. Прямые частного положения. Принадлежность точки прямой. Взаимное положение прямых на чертеже. Взаимное положение точки, прямой и плоскости.		2	4		10			1			10	
1.1.3	Поверхности: способы образования, классификация. Сечение поверхности плоскостью.		2	4		4						6	
1.1.4	Взаимное пересечение поверхностей.		2	4		4				4		6	
1.1.5	Изображения - виды, разрезы, сечения. Построение трёх видов, необходимых разрезов детали и нанесение размеров		2	4		4			1			6	
1.1.6	Основные понятия аксонометрии. Стандартные аксонометрические проекции. Построение прямоугольной изометрической проекции детали.		2	4		4						6	
1.1.7	Разъемные и неразъемные соединения деталей. Основные параметры резьбы. Классификация резьбы. Условное изображение и обозначение резьбы.		2	4		4						6	
	<b>Раздел 2 Инженерная графика</b>	<b>1</b>						<b>1/1</b>					<b>ОПК-1, ОПК-1.2</b>
2.1.1	Конструкторская документация и оформление чертежей по ЕСКД		1	2		8			1	2		9	
2.1.2	Изображения - виды, разрезы, сечения		1	2		6				2		8	
2.1.3	Соединение деталей. Изображение и обозначение резьбы		1	2		8						6	
	Выполнение контрольной работы											20	<b>ОПК-1, ОПК-1.2</b>
	Итого		17	34		57			4	8		92	<b>ОПК-1, ОПК-1.2</b>
	Форма промежуточной аттестации - зачет										4		<b>ОПК-1, ОПК-1.2</b>

5 ФОНД ОЦЕНОЧНЫХ СРЕДСТВ ДЛЯ ПРОВЕДЕНИЯ ТЕКУЩЕГО КОНТРОЛЯ УСПЕВАЕМОСТИ И ПРОМЕЖУТОЧНОЙ АТТЕСТАЦИИ ОБУЧАЮЩИХСЯ ПО ДИСЦИПЛИНЕ
Фонд оценочных средств для проведения текущего контроля успеваемости и промежуточной аттестации по дисциплине: оформлен в виде приложения № 1 к рабочей программе дисциплины и размещен в электронной информационно-образовательной среде КриЖТ ИрГУПС, доступной обучающемуся через его

<b>6 УЧЕБНО-МЕТОДИЧЕСКОЕ И ИНФОРМАЦИОННОЕ ОБЕСПЕЧЕНИЕ ДИСЦИПЛИНЫ</b>				
<b>6.1 Учебная литература</b>				
<b>6.1.1 Основная литература</b>				
	Авторы, составители	Заглавие	Издательство, год издания	Кол-во экз. в библиотеке/ 100% онлайн
6.1.1.1	Фролов С. А.; рецензенты : Верховский А. В., Лобачов В. И.	Начертательная геометрия графика [Электронный ресурс]: учебник для вузов. - <a href="https://new.znanium.com/catalog/document?id=337504">https://new.znanium.com/catalog/document?id=337504</a>	Москва : ИНФРА-М, 2019	100% online
<b>6.1.2 Дополнительная литература</b>				
	Авторы, составители	Заглавие	Издательство, год издания	Кол-во экз. в библиотеке/ 100% online
6.1.2.1	Белякова Е.И., Зеленый П.В., Зеленый П.В.	Начертательная геометрия: учеб. пособие для ВУЗов [по техническим специальностям].- <a href="http://znanium.com/bookread2.php?book=371055">http://znanium.com/bookread2.php?book=371055</a>	М.: ИНФРА-М, 2013	100% online
<b>6.1.3 Учебно-методические разработки (в т. ч. для самостоятельной работы обучающихся)</b>				
	Авторы, составители	Заглавие	Издательство, год издания/ Личный кабинет обучающегося	Кол-во экз. в библиотеке/ 100% online
6.1.3.1	Стрикалова Н.В.	Начертательная геометрия и инженерная графика : методические указания к выполнению расчётно-графической (контрольной) работы для студентов всех форм обучения для направления подготовки 23.03.01 Технология транспортных процессов <a href="http://irbis.krsk.irkups.ru/web_ft/index.php?C21COM=S&amp;S21COLORTERMS=1&amp;P21DBN=IBIS&amp;I21DBN=IBIS_FULLTEXT&amp;LNG=&amp;Z21ID=25117Volchek&amp;S21FMT=briefHTML_ft&amp;USES21ALL=1&amp;S21ALL=%3C%2E%3EI%3D514%2E18%2FC%2085-746740166%3C%2E%3E&amp;FT_PREFIX=KT=&amp;SEARCH_STRING=&amp;S21STN=1&amp;S21REF=10&amp;S21CNR=5&amp;auto_open=4">http://irbis.krsk.irkups.ru/web_ft/index.php?C21COM=S&amp;S21COLORTERMS=1&amp;P21DBN=IBIS&amp;I21DBN=IBIS_FULLTEXT&amp;LNG=&amp;Z21ID=25117Volchek&amp;S21FMT=briefHTML_ft&amp;USES21ALL=1&amp;S21ALL=%3C%2E%3EI%3D514%2E18%2FC%2085-746740166%3C%2E%3E&amp;FT_PREFIX=KT=&amp;SEARCH_STRING=&amp;S21STN=1&amp;S21REF=10&amp;S21CNR=5&amp;auto_open=4</a>	Красноярск: КрИЖТ ИрГУПС, 2022	100% online
6.1.3.2	Стрикалова Н.В.	Начертательная геометрия и графика : методические указания по выполнению самостоятельной работы для студентов всех форм обучения направления подготовки 23.03.01 Технология транспортных процессов. - 26 с. <a href="http://irbis.krsk.irkups.ru/web_ft/index.php?C21COM=S&amp;S21COLORTERMS=1&amp;P21DBN=IBIS&amp;I21DBN=IBIS_FULLTEXT&amp;LNG=&amp;Z21ID=25117Volchek&amp;S21FMT=briefHTML_ft&amp;USES21ALL=1&amp;S21ALL=%3C%2E%3EI%3D514%2E18%2FC%2085-314219327%3C%2E%3E&amp;FT_PREFIX=KT=&amp;SEARCH_STRING=&amp;S21STN=1&amp;S21REF=10&amp;S21CNR=5&amp;auto_open=4">http://irbis.krsk.irkups.ru/web_ft/index.php?C21COM=S&amp;S21COLORTERMS=1&amp;P21DBN=IBIS&amp;I21DBN=IBIS_FULLTEXT&amp;LNG=&amp;Z21ID=25117Volchek&amp;S21FMT=briefHTML_ft&amp;USES21ALL=1&amp;S21ALL=%3C%2E%3EI%3D514%2E18%2FC%2085-314219327%3C%2E%3E&amp;FT_PREFIX=KT=&amp;SEARCH_STRING=&amp;S21STN=1&amp;S21REF=10&amp;S21CNR=5&amp;auto_open=4</a>	Красноярск: КрИЖТ ИрГУПС, 2022	100% online
6.1.3.3	Стрикалова Н.В.	Начертательная геометрия и графика : методические указания к лекционным занятиям для студентов всех	Красноярск: КрИЖТ	100% online

		форм обучения направления подготовки 23.03.01 Технология транспортных процессов <a href="http://irbis.krsk.ircgups.ru/web_ft/index.php?C21COM=S&amp;S21COLORTERMS=1&amp;P21DBN=IBIS&amp;I21DBN=IBIS_FULLTEXT&amp;LNG=&amp;Z21ID=25117Volchek&amp;S21FMT=briefHTML_ft&amp;USES21ALL=1&amp;S21ALL=%3C%2E%3EI%3D514%2E18%2FC%2085-825899618%3C%2E%3E&amp;FT_PREFIX=KT=&amp;SEARCH_STRING=&amp;S21STN=1&amp;S21REF=10&amp;S21CNR=5&amp;auto_open=4">http://irbis.krsk.ircgups.ru/web_ft/index.php?C21COM=S&amp;S21COLORTERMS=1&amp;P21DBN=IBIS&amp;I21DBN=IBIS_FULLTEXT&amp;LNG=&amp;Z21ID=25117Volchek&amp;S21FMT=briefHTML_ft&amp;USES21ALL=1&amp;S21ALL=%3C%2E%3EI%3D514%2E18%2FC%2085-825899618%3C%2E%3E&amp;FT_PREFIX=KT=&amp;SEARCH_STRING=&amp;S21STN=1&amp;S21REF=10&amp;S21CNR=5&amp;auto_open=4</a>	ИрГУПС, 2022	
6.1.3.4	Стрикалова Н.В.	Начертательная геометрия и графика : методические указания к практическим занятиям для студентов всех форм обучения направления подготовки 23.03.01 Технология транспортных процессов <a href="http://irbis.krsk.ircgups.ru/web_ft/index.php?C21COM=S&amp;S21COLORTERMS=1&amp;P21DBN=IBIS&amp;I21DBN=IBIS_FULLTEXT&amp;LNG=&amp;Z21ID=25117Volchek&amp;S21FMT=briefHTML_ft&amp;USES21ALL=1&amp;S21ALL=%3C%2E%3EI%3D514%2E18%2FC%2085-821271869%3C%2E%3E&amp;FT_PREFIX=KT=&amp;SEARCH_STRING=&amp;S21STN=1&amp;S21REF=10&amp;S21CNR=5&amp;auto_open=4">http://irbis.krsk.ircgups.ru/web_ft/index.php?C21COM=S&amp;S21COLORTERMS=1&amp;P21DBN=IBIS&amp;I21DBN=IBIS_FULLTEXT&amp;LNG=&amp;Z21ID=25117Volchek&amp;S21FMT=briefHTML_ft&amp;USES21ALL=1&amp;S21ALL=%3C%2E%3EI%3D514%2E18%2FC%2085-821271869%3C%2E%3E&amp;FT_PREFIX=KT=&amp;SEARCH_STRING=&amp;S21STN=1&amp;S21REF=10&amp;S21CNR=5&amp;auto_open=4</a>	Красноярск: КрИЖТ ИрГУПС, 2022	100% online
<b>6.2 Ресурсы информационно-телекоммуникационной сети «Интернет»</b>				
6.2.1	Библиотека КрИЖТ ИрГУПС : [сайт] / Красноярский институт железнодорожного транспорта – филиал ИрГУПС. – Красноярск. – URL: <a href="http://irbis.krsk.ircgups.ru/">http://irbis.krsk.ircgups.ru/</a> . – Режим доступа: после авторизации. – Текст : электронный.			
6.2.2	Электронная библиотека «УМЦ ЖДТ» : электронно-библиотечная система : сайт / ФГБУ ДПО «Учебно-методический центр по образованию на железнодорожном транспорте». – Москва, 2013 – 2024. – URL: <a href="http://umczdt.ru/books/">http://umczdt.ru/books/</a> . – Режим доступа: по подписке. – Текст : электронный.			
6.2.3	Znanium : электронно-библиотечная система : сайт / ООО «ЗНАНИУМ». – Москва. 2011 – 2024. – URL: <a href="http://znanium.ru">http://znanium.ru</a> . – Режим доступа: по подписке. – Текст : электронный.			
6.2.4	Образовательная платформа Юрайт : электронная библиотека : сайт / ООО «Электронное издательство Юрайт». – Москва, 2020. – URL: <a href="https://urait.ru/">https://urait.ru/</a> . – Режим доступа: по подписке. – Текст : электронный.			
6.2.5	Университетская библиотека онлайн : электронно-библиотечная система : сайт / ООО «Директ-Медиа». – Москва, 2001 – 2024. – URL: <a href="https://biblioclub.ru/">https://biblioclub.ru/</a> . – Режим доступа: по подписке. – Текст : электронный.			
6.2.6	Красноярский институт железнодорожного транспорта : [электронная информационно-образовательная среда] / Красноярский институт железнодорожного транспорта. – Красноярск. – URL: <a href="http://sdo1.krsk.ircgups.ru/">http://sdo1.krsk.ircgups.ru/</a> . – Текст : электронный.			
6.2.7	Национальная электронная библиотека : федеральный проект : сайт / Министерство Культуры РФ. – Москва, 2014 – 2024. – URL: <a href="https://rusneb.ru/">https://rusneb.ru/</a> . – Режим доступа: по подписке. – Текст : электронный.			
6.2.8	Российские железные дороги : официальный сайт / ОАО «РЖД». – Москва, 2003 – 2024. – URL: <a href="https://company.rzd.ru/">https://company.rzd.ru/</a> . – Текст : электронный.			
6.2.9	Красноярский центр научно-технической информации и библиотек (КрЦНТИБ) : сайт. – Красноярск. – URL: <a href="http://denti.krw.rzd">http://denti.krw.rzd</a> . – Режим доступа: из локальной сети вуза. – Текст : электронный.			
<b>6.3 Программное обеспечение и информационные справочные системы</b>				
<b>6.3.1 Базовое программное обеспечение</b>				
6.3.1.1	Microsoft Windows Vista Business Russian, авторизационный номер лицензиата 64787976ZZS1011, номер лицензии 44799789. Microsoft Office Standard 2013 Russian OLP NL Academic Edition (дог №2 от 29.05.2014 – 100 лицензий; дог №0319100020315000013-00 от 07.12.2015 – 87 лицензий).			
<b>6.3.2 Специализированное программное обеспечение</b>				
6.3.2.1	Не предусмотрено			
<b>6.3.3 Информационные справочные системы</b>				
6.3.3.1	Гарант : справочно-правовая система : база данных / ООО «ИПО «ГАРАНТ». – Режим доступа: из локальной сети вуза. – Текст : электронный.			
6.3.3.2	Автоматизированная система правовой информации на железнодорожном транспорте (БД АСПИЖТ) : сайт КонсультантПлюс / АО НИИАС. – Режим доступа: из локальной сети вуза. – Текст : электронный.			
<b>6.4 Правовые и нормативные документы</b>				
6.4.1	ГОСТ 2.301-68 Межгосударственный стандарт. Единая система конструкторской документации. Форматы : утв. Госстандартом СССР в декабре 1967 г. (с изменениями и дополнениями от 22 июня			

	2006 г.). - Москва, 2022. - 3 с. . - URL: <a href="http://irbis.krsk.irknps.ru/web_ft/index.php?C21COM=S&amp;S21COLORTERMS=1&amp;P21DBN=IBIS&amp;I21DBN=IBIS_FULLTEXT&amp;LNG=&amp;Z21ID=25117Volchek&amp;S21FMT=briefHTML_ft&amp;USES21ALL=1&amp;S21ALL=%3C%2E%3E%3DГОСТ%20%2E301-68%21-475702604%3C%2E%3E&amp;FT_PREFIX=KT=&amp;SEARCH_STRING=&amp;S21STN=1&amp;S21REF=10&amp;S21CNR=5&amp;auto_open=4">http://irbis.krsk.irknps.ru/web_ft/index.php?C21COM=S&amp;S21COLORTERMS=1&amp;P21DBN=IBIS&amp;I21DBN=IBIS_FULLTEXT&amp;LNG=&amp;Z21ID=25117Volchek&amp;S21FMT=briefHTML_ft&amp;USES21ALL=1&amp;S21ALL=%3C%2E%3E%3DГОСТ%20%2E301-68%21-475702604%3C%2E%3E&amp;FT_PREFIX=KT=&amp;SEARCH_STRING=&amp;S21STN=1&amp;S21REF=10&amp;S21CNR=5&amp;auto_open=4</a> . - Режим доступа: для автор. пользователей. - Текст : электронный.
6.4.2	ГОСТ 2.304-81 Межгосударственный стандарт. Единая система конструкторской документации. Шрифты чертежные : утв. постановлением Госстандарта СССР от 28 марта 1981 г. № 1562 (с изменениями и дополнениями от 22 июня 2006 г.). - Москва, 2022. - 29 с. . - URL: <a href="http://irbis.krsk.irknps.ru/web_ft/index.php?C21COM=S&amp;S21COLORTERMS=1&amp;P21DBN=IBIS&amp;I21DBN=IBIS_FULLTEXT&amp;LNG=&amp;Z21ID=25117Volchek&amp;S21FMT=briefHTML_ft&amp;USES21ALL=1&amp;S21ALL=%3C%2E%3E%3DГОСТ%20%2E304-81%21-083602539%3C%2E%3E&amp;FT_PREFIX=KT=&amp;SEARCH_STRING=&amp;S21STN=1&amp;S21REF=10&amp;S21CNR=5&amp;auto_open=4">http://irbis.krsk.irknps.ru/web_ft/index.php?C21COM=S&amp;S21COLORTERMS=1&amp;P21DBN=IBIS&amp;I21DBN=IBIS_FULLTEXT&amp;LNG=&amp;Z21ID=25117Volchek&amp;S21FMT=briefHTML_ft&amp;USES21ALL=1&amp;S21ALL=%3C%2E%3E%3DГОСТ%20%2E304-81%21-083602539%3C%2E%3E&amp;FT_PREFIX=KT=&amp;SEARCH_STRING=&amp;S21STN=1&amp;S21REF=10&amp;S21CNR=5&amp;auto_open=4</a> . - Режим доступа: для автор. пользователей. - Текст : электронный.
6.4.3	ГОСТ 2.303-68* Межгосударственный стандарт. Единая система конструкторской документации. Линии : утв. Комитетом стандартов, мер и измерительных приборов при Совете Министров СССР в декабре 1967 г. (с изменениями и дополнениями от 22 июня 2006 г.). - Москва, 2022. - 11 с. . - URL: <a href="http://irbis.krsk.irknps.ru/web_ft/index.php?C21COM=S&amp;S21COLORTERMS=1&amp;P21DBN=IBIS&amp;I21DBN=IBIS_FULLTEXT&amp;LNG=&amp;Z21ID=25117Volchek&amp;S21FMT=briefHTML_ft&amp;USES21ALL=1&amp;S21ALL=%3C%2E%3E%3DГОСТ%20%2E303-68%2A%21-886226284%3C%2E%3E&amp;FT_PREFIX=KT=&amp;SEARCH_STRING=&amp;S21STN=1&amp;S21REF=10&amp;S21CNR=5&amp;auto_open=4">http://irbis.krsk.irknps.ru/web_ft/index.php?C21COM=S&amp;S21COLORTERMS=1&amp;P21DBN=IBIS&amp;I21DBN=IBIS_FULLTEXT&amp;LNG=&amp;Z21ID=25117Volchek&amp;S21FMT=briefHTML_ft&amp;USES21ALL=1&amp;S21ALL=%3C%2E%3E%3DГОСТ%20%2E303-68%2A%21-886226284%3C%2E%3E&amp;FT_PREFIX=KT=&amp;SEARCH_STRING=&amp;S21STN=1&amp;S21REF=10&amp;S21CNR=5&amp;auto_open=4</a> . - Режим доступа: для автор. пользователей. - Текст : электронный.

<b>7 ОПИСАНИЕ МАТЕРИАЛЬНО-ТЕХНИЧЕСКОЙ БАЗЫ, НЕОБХОДИМОЙ ДЛЯ ОСУЩЕСТВЛЕНИЯ УЧЕБНОГО ПРОЦЕССА ПО ДИСЦИПЛИНЕ</b>	
1	Корпуса А, Л, Т, Н КриЖТ ИрГУПС находятся по адресу г. Красноярск, ул. Новая Заря, д. 2И
2	Учебные аудитории для проведения занятий лекционного типа, занятий семинарского типа, выполнения курсовых работ, групповых и индивидуальных консультаций, текущего контроля и промежуточной аттестации, укомплектованные специализированной мебелью и техническими средствами обучения (ноутбук, проектор, экран), служащими для представления учебной информации большой аудитории. Для проведения занятий лекционного типа имеются учебно-наглядные пособия (презентации).
3	Помещения для самостоятельной работы обучающихся оснащены компьютерной техникой, подключенной к информационно-телекоммуникационной сети «Интернет», и обеспечены доступом в электронную информационно-образовательную среду КриЖТ ИрГУПС. Помещения для самостоятельной работы обучающихся: – читальный зал библиотеки; – компьютерные классы Л-203, Л-214, Л-410, Т-5, Т-46.
4	Помещение для хранения и профилактического обслуживания учебного оборудования А-307.

<b>8 МЕТОДИЧЕСКИЕ УКАЗАНИЯ ДЛЯ ОБУЧАЮЩИХСЯ ПО ОСВОЕНИЮ ДИСЦИПЛИНЫ</b>	
Вид учебной деятельности	Организация учебной деятельности обучающегося
Лекция	<p>Лекция (от латинского «lectio» – чтение) – вид аудиторных учебных занятий. Лекция: закладывает основы научных знаний в систематизированной, последовательной, обобщенной форме; раскрывает состояние и перспективы развития соответствующей области науки и техники; концентрирует внимание обучающихся на наиболее сложных, узловых вопросах; стимулирует познавательную активность обучающихся.</p> <p>Во время лекционных занятий обучающийся должен уметь сконцентрировать внимание на изучаемых проблемах и включить в работу все виды памяти: словесную, образную и моторно-двигательную. Для этого весь материал, излагаемый преподавателем, обучающемуся необходимо конспектировать. В конспект рекомендуется выписывать определения, формулировки и доказательства теорем, формулы и т.п. На полях конспекта следует помечать вопросы, выделенные обучающимся для консультации с преподавателем. Выводы, полученные в виде формул, рекомендуется в конспекте подчеркивать или обводить рамкой, чтобы лучше запомнились. Полезно составить краткий справочник,</p>

	<p>содержащий определения важнейших понятий и наиболее часто употребляемые формулы дисциплины. К каждой лекции следует разобрать материал предыдущей лекции. Изучая материал по учебнику или конспекту лекций, следует переходить к следующему вопросу только в том случае, когда хорошо усвоен предыдущий вопрос. При этом необходимо воспроизводить на бумаге все рассуждения, как имеющиеся в учебнике или конспекте, так и пропущенные в силу их простоты. Ряд вопросов дисциплины может быть вынесен на самостоятельное изучение. Такое задание требует оперативного выполнения. В конспекте лекций необходимо оставить место для освещения упомянутых вопросов. Обозначить вопросы, термины, материал, который вызывает трудности, пометить и попытаться найти ответ в рекомендуемой литературе. Если самостоятельно не удастся разобраться в материале, то необходимо сформулировать вопрос и задать преподавателю на консультации, на практическом занятии</p>
<p>Практическое занятие</p>	<p>Практическое занятие – вид аудиторных учебных занятий, целенаправленная форма организации учебного процесса, при реализации которой обучающиеся по заданию и под руководством преподавателя выполняют практические задания. Практические задания направлены на углубление научно-теоретических знаний и овладение определенными методами работы, в процессе которых вырабатываются умения и навыки выполнения тех или иных учебных действий в данной сфере науки. Практические занятия развивают научное мышление и речь, позволяют проверить знания обучающихся, выступают как средства оперативной обратной связи; цель практических занятий – углублять, расширять, детализировать знания, полученные на лекции, в обобщенной форме и содействовать выработке навыков профессиональной деятельности.</p> <p>На практических занятиях подробно рассматриваются основные вопросы дисциплины, разбираются основные типы задач. К каждому практическому занятию следует заранее самостоятельно выполнить домашнее задание и выучить лекционный материал к следующей теме. Систематическое выполнение домашних заданий обязательно и является важным фактором, способствующим успешному усвоению дисциплины.</p> <p>Особое внимание следует обращать на определение основных понятий дисциплины. Обучающийся должен подробно разбирать примеры, которые поясняют понятия</p>
<p>Самостоятельная работа</p>	<p>Обучение по дисциплине «Начертательная геометрия и графика» предусматривает активную самостоятельную работу обучающегося. На самостоятельную работу отводится 57 часов по очной форме обучения и 92 часа по заочной форме обучения. В разделе 4 рабочей программы, который называется «Структура и содержание дисциплины», все часы самостоятельной работы расписаны по темам и вопросам, а так же указана необходимая учебная литература: обучающийся изучает учебный материал, разбирает примеры и решает разноуровневые задачи в рамках выполнения как общих домашних заданий, так и индивидуальных домашних заданий (ИДЗ) и расчетно-графических работ (РГР). При выполнении домашних заданий обучающемуся следует обратиться к задачам, решенным на предыдущих практических занятиях, решенным домашним работам, а также к примерам, приводимым лектором. Если этого будет недостаточно для выполнения всей работы можно дополнительно воспользоваться учебными пособиями, приведенными в разделе 6.1 «Учебная литература». Если, несмотря на изученный материал, задание выполнить не удастся, то в обязательном порядке необходимо посетить консультацию преподавателя, ведущего практические занятия, и/или консультацию лектора.</p> <p>ИДЗ и РГР должны быть выполнены обучающимся в установленные преподавателем сроки в соответствии с требованиями к оформлению КР (текстовой и графической частей), сформулированным в Положении «Требования к оформлению текстовой и графической документации. Нормоконтроль».</p> <p>Обучающемуся заочной формы обучения.</p> <p>Обучающийся очной формы обучения выполняет 1 расчетно-графическую работу (РГР). Номер варианта расчетно-графической работы определяется преподавателем обучающегося. Расчетно-графическая работа должна быть выполнена обучающимся в установленные преподавателем сроки в соответствии с требованиями к оформлению КР (текстовой и графической частей), сформулированным в Положении «Требования к оформлению текстовой и графической документации. Нормоконтроль».</p> <p>Перед выполнением расчетно-графической работы обучающийся должен изучить теоретический материал и разобрать решения типовых задач, которые приводятся в пособиях. Работу необходимо выполнять аккуратно, любыми чернилами, кроме красных или оформлять в электронном виде. При выполнении работы обязательно должны быть подробные вычисления и четкие пояснения к решению задач. Решение задач необходимо приводить в той же последовательности, в какой они даны в задании с соответствующим номером, условие задачи должно быть полностью переписано перед ее решением. Решение каждой задачи должно заканчиваться словом «ответ», если задача его предусматривает.</p>



	<p>Студент очной формы обучения выполняет:  На I курсе обучающийся выполняет РГР, состоящую из пяти заданий. Альбом чертежей оформляется титульным листом.  Задание № 1 «Точка. Прямая»;  Задание № 2.1 «Пересечение прямой с плоскостью»;  Задание № 2.2 «Пересечение двух плоскостей»;  Задание № 3 «Сечение поверхности плоскостью»;  Задание № 4 «Пересечение поверхностей вращения».  Задания размещены в электронной информационно-образовательной среде ИрГУПС, доступной обучающемуся через его личный кабинет.</p> <p>Обучающийся заочной формы обучения выполняет 1 контрольную работу (КР). Номер варианта контрольной работы определяется преподавателем обучающегося. Контрольные работы должны быть выполнены обучающимся в установленные преподавателем сроки в соответствии с требованиями к оформлению КР (текстовой и графической частей), сформулированным в Положении «Требования к оформлению текстовой и графической документации. Нормоконтроль».</p> <p>Перед выполнением контрольной работы обучающийся должен изучить теоретический материал и разобрать решения типовых задач, которые приводятся в пособиях. Работу необходимо выполнять аккуратно, любыми чернилами, кроме красных или оформлять в электронном виде. При выполнении работы обязательно должны быть подробные вычисления и четкие пояснения к решению задач. Решение задач необходимо приводить в той же последовательности, в какой они даны в задании с соответствующим номером, условие задачи должно быть полностью переписано перед ее решением. Решение каждой задачи должно заканчиваться словом «ответ», если задача его предусматривает.</p> <p>Студент заочной формы обучения выполняет:  На I курсе обучающийся выполняет КР, состоящую из трёх заданий. Альбом чертежей оформляется титульным листом.  Задание № 1 «Пересечение прямой с плоскостью»;  Задание № 2 «Сечение поверхности плоскостью»;  Задание № 3 «Пересечение поверхностей вращения».  Задания размещены в электронной информационно-образовательной среде ИрГУПС, доступной обучающемуся через его личный кабинет.</p>
<p>Комплекс учебно-методических материалов по всем видам учебной деятельности, предусмотренным рабочей программой дисциплины, размещен в электронной информационно-образовательной среде КриЖТ ИрГУПС, доступной обучающемуся через его личный кабинет и Электронную библиотеку (ЭБ КриЖТ ИрГУПС) <a href="http://irbis.krsk.ircups.ru">http://irbis.krsk.ircups.ru</a>.</p>	

**Приложение № 1 к рабочей программе  
Б1.О.25 Начертательная геометрия и графика**

**ФОНД ОЦЕНОЧНЫХ СРЕДСТВ**  
**для проведения текущего контроля успеваемости**  
**и промежуточной аттестации по дисциплине**  
**Б1.О.25 Начертательная геометрия и графика**

## **1. Общие положения**

Фонд оценочных средств (ФОС) является составной частью нормативно-методического обеспечения системы оценки качества освоения обучающимися образовательной программы.

Фонд оценочных средств предназначен для использования обучающимися, преподавателями, администрацией Университета, а также сторонними образовательными организациями для оценивания качества освоения образовательной программы и уровня сформированности компетенций у обучающихся.

Задачами ФОС являются:

- оценка достижений обучающихся в процессе изучения дисциплины;
- обеспечение соответствия результатов обучения задачам будущей профессиональной деятельности через совершенствование традиционных и внедрение инновационных методов обучения в образовательный процесс;
- самоподготовка и самоконтроль обучающихся в процессе обучения.

Фонд оценочных средств сформирован на основе ключевых принципов оценивания: валидность, надежность, объективность, эффективность.

Для оценки уровня сформированности компетенций используется трехуровневая система:

- минимальный уровень освоения, обязательный для всех обучающихся по завершению освоения образовательной программы; дает общее представление о виде деятельности, основных закономерностях функционирования объектов профессиональной деятельности, методов и алгоритмов решения практических задач;
- базовый уровень освоения, превышение минимальных характеристик сформированности компетенций; позволяет решать типовые задачи, принимать профессиональные и управленческие решения по известным алгоритмам, правилам и методикам;
- высокий уровень освоения, максимально возможная выраженность характеристик компетенций; предполагает готовность решать практические задачи повышенной сложности, нетиповые задачи, принимать профессиональные и управленческие решения в условиях неполной определенности, при недостаточном документальном, нормативном и методическом обеспечении.

## **2. Перечень компетенций, в формировании которых участвует дисциплина.**

### **Программа контрольно-оценочных мероприятий. Показатели оценивания компетенций, критерии оценки**

Дисциплина «Начертательная геометрия и инженерная графика» участвует в формировании компетенций:

ОПК-1 Способен применять естественнонаучные и общеинженерные знания, методы математического анализа и моделирования в профессиональной деятельности.

**Программа контрольно-оценочных мероприятий**

**очная форма обучения**

№	Неделя	Наименование контрольно-оценочного мероприятия	Объект контроля (понятие/тем/раздел и т.д. дисциплины)	Код индикатора достижения компетенции	Наименование оценочного средства (форма проведения*)
<b>1 семестр</b>					
1	1-2	Текущий контроль	Предмет и метод начертательной геометрии, история развития. Виды проецирования. Эпюр Монжа. Основные правила оформления чертежей. ГОСТ 2.301-2.303-68, 2.304-81. Проецирование точки на две и три плоскости проекций	ОПК-1.2	Собеседование (устно) Задания реконструктивного уровня
2	3-5	Текущий контроль	Проецирование точки, прямой и плоскости. Прямые и плоскости частного положения. Чертеж прямой линии. Прямые частного положения. Принадлежность точки прямой. Взаимное положение прямых на чертеже Взаимное положение точки, прямой и плоскости.	ОПК-1.2	Собеседование (устно) Задания реконструктивного уровня
3	6-7	Текущий контроль	Поверхности: способы образования, классификация. Сечение поверхности плоскостью.	ОПК-1.2	Собеседование (устно) Задания реконструктивного уровня
4	8-9	Текущий контроль	Взаимное пересечение поверхностей.	ОПК-1.2	Собеседование (устно) Задания реконструктивного уровня
5	10	Текущий контроль	Изображения - виды, разрезы, сечения. Построение трёх видов, необходимых разрезов детали и нанесение размеров	ОПК-1.2	Собеседование (устно) Задания реконструктивного уровня
6	11	Текущий контроль	Основные понятия аксонометрии. Стандартные аксонометрические проекции. Построение прямоугольной изометрической проекции детали.	ОПК-1.2	Собеседование (устно) Задания реконструктивного уровня
7	12-3	Текущий контроль	Разъемные и неразъемные соединения деталей. Основные параметры резьбы. Классификация резьбы. Условное изображение и обозначение резьбы.	ОПК-1.2	Собеседование (устно) Задания реконструктивного уровня
8	14	Текущий контроль	Конструкторская документация и оформление чертежей по ЕСКД	ОПК-1.2	Собеседование (устно) Задания реконструктивного уровня
9	15	Текущий контроль	Изображения - виды, разрезы, сечения	ОПК-1.2	Собеседование (устно) Задания реконструктивного уровня
10	16	Текущий контроль	Соединение деталей. Изображение и обозначение резьбы	ОПК-1.2	Собеседование (устно) Задания реконструктивного уровня
10	17	Форма промежуточной аттестации - зачёт	Раздел 1 Начертательная геометрия Раздел 2 Инженерная графика	ОПК-1.2	Собеседование (устно) Тест (компьютерные технологии)

\*Форма проведения контрольно-оценочного мероприятия: устно, письменно, компьютерные технологии.

**Программа контрольно-оценочных мероприятий**

**заочная форма обучения**

№	Неделя	Наименование контрольно-оценочного мероприятия	Объект контроля (понятие/тем/раздел и т.д. дисциплины)	Код индикатора достижения компетенции	Наименование оценочного средства (форма проведения*)
<b>Курс 1, установочная сессия</b>					
1		Текущий контроль	Предмет и метод начертательной геометрии, история развития. Виды проецирования. Эпюр Монжа. Основные правила оформления чертежей. ГОСТ 2.301-2.303-68, 2.304-81. Проецирование точки на две и три плоскости проекций	ОПК-1.2	Собеседование (устно) Задания реконструктивного уровня
2		Текущий контроль	Проецирование точки, прямой и плоскости. Прямые и плоскости частного положения. Чертеж прямой линии. Принадлежность точки прямой. Взаимное положение прямых на чертеже. Взаимное положение точки, прямой и плоскости.	ОПК-1.2	Собеседование (устно) Задания реконструктивного уровня
3		Текущий контроль	Изображения - виды, разрезы, сечения. Построение трёх видов, необходимых разрезов детали и нанесение размеров	ОПК-1.2	Собеседование (устно) Задания реконструктивного уровня
4		Текущий контроль	Основные понятия аксонометрии. Стандартные аксонометрические проекции. Построение прямоугольной изометрической проекции детали.	ОПК-1.2	Собеседование (устно) Задания реконструктивного уровня
5		Текущий контроль	Разъемные и неразъемные соединения деталей. Основные параметры резьбы. Классификация резьбы. Условное изображение и обозначение резьбы.	ОПК-1.2	Собеседование (устно) Задания реконструктивного уровня
6		Текущий контроль	Конструкторская документация и оформление чертежей по ЕСКД	ОПК-1.2	Собеседование (устно) Задания реконструктивного уровня
7		Текущий контроль	Изображения - виды, разрезы, сечения	ОПК-1.2	Собеседование (устно) Задания реконструктивного уровня
8		Текущий контроль	Соединение деталей. Изображение и обозначение резьбы	ОПК-1.2	Собеседование (устно) Задания реконструктивного уровня
<b>Курс 1, зимняя сессия</b>					
9		Форма промежуточной аттестации - зачёт	Контрольная работа	ОПК-1.2	Собеседование (устно)
			Раздел 1 Начертательная геометрия Раздел 2 Инженерная графика	ОПК-1.2	Собеседование (устно) Тест (компьютерные технологии)

\*Форма проведения контрольно-оценочного мероприятия: устно, письменно, компьютерные технологии.

## 2 Описание показателей и критериев оценивания компетенций.

### Описание шкал оценивания

Контроль качества освоения дисциплины включает в себя текущий контроль успеваемости и промежуточную аттестацию. Текущий контроль успеваемости и промежуточная аттестация обучающихся проводятся в целях установления соответствия

достижений обучающихся поэтапным требованиям образовательной программы к результатам обучения и формирования компетенций.

Текущий контроль успеваемости – основной вид систематической проверки знаний, умений, навыков обучающихся. Задача текущего контроля – оперативное и регулярное управление учебной деятельностью обучающихся на основе обратной связи и корректировки. Результаты оценивания учитываются в виде средней оценки при проведении промежуточной аттестации.

Для оценивания результатов обучения используется четырехбалльная шкала: «отлично», «хорошо», «удовлетворительно», «неудовлетворительно» и двухбалльная шкала: «зачтено», «не зачтено».

Перечень оценочных средств, используемых для оценивания компетенций, а также краткая характеристика этих средств приведены в таблице

№	Наименование оценочного средства	Краткая характеристика оценочного средства	Представление оценочного средства в ФОС
1	Собеседование	Средство контроля на практическом занятии, организованное как специальная беседа преподавателя с обучающимся на темы, связанные с изучаемой дисциплиной, и рассчитанное на выяснение объема знаний обучающегося по определенному разделу, теме, проблеме и т.п. Может быть использовано для оценки знаний обучающихся	Вопросы по темам/разделам дисциплины
2	Задачи и задания реконструктивно-го уровня	Задачи и задания: реконструктивного уровня, позволяющие оценивать и диагностировать умения синтезировать, анализировать, обобщать фактический и теоретический материал с формулированием конкретных выводов, установлением причинно-следственных связей; может быть использовано для оценки знаний, умений, навыков и (или) опыта деятельности обучающихся;	Комплекты задач и заданий определенного уровня
3	РГР	Средство, позволяющее оценить знания, умения, навыки и (или) опыт деятельности обучающегося по дисциплине. Может быть использовано для оценки знаний, умений, навыков и (или) опыта деятельности обучающихся	Перечень заданий по РГР
4	Контрольная работа	Средство проверки умений применять полученные знания для решения задач определенного типа по теме или разделу.	Контрольная работа
5	Тестирование	Система стандартизированных заданий, позволяющая автоматизировать процедуру измерения уровня знаний и умений обучающегося. Может быть использовано для оценки знаний, умений, навыков и (или) опыта деятельности обучающихся	Фонд тестовых заданий
6	Зачет	Средство, позволяющее оценить знания, умения, навыков и (или) опыта деятельности обучающегося по дисциплине. Может быть использовано для оценки знаний, умений, навыков и (или) опыта деятельности обучающихся	Перечень теоретических вопросов и практических заданий (билетов) к зачету

**Критерии и шкалы оценивания компетенций в результате изучения дисциплины/ прохождения практики при проведении промежуточной аттестации в форме зачета. Шкала оценивания уровня освоения компетенций**

Шкалы оценивания	Критерии оценивания	Уровень освоения компетенции
«зачтено»	Обучающийся правильно ответил на теоретические вопросы. Показал отличные знания в рамках учебного материала. Правильно выполнил	Высокий

	практические задания. Показал отличные умения и владения навыками применения полученных знаний и умений при решении задач в рамках учебного материала. Ответил на все дополнительные вопросы	
	Обучающийся с небольшими неточностями ответил на теоретические вопросы. Показал хорошие знания в рамках учебного материала. С небольшими неточностями выполнил практические задания. Показал хорошие умения и владения навыками применения полученных знаний и умений при решении задач в рамках учебного материала. Ответил на большинство дополнительных вопросов	Базовый
	Обучающийся с существенными неточностями ответил на теоретические вопросы. Показал удовлетворительные знания в рамках учебного материала. С существенными неточностями выполнил практические задания. Показал удовлетворительные умения и владения навыками применения полученных знаний и умений при решении задач в рамках учебного материала. Допустил много неточностей при ответе на дополнительные вопросы	Минимальный
«не зачтено»	Обучающийся при ответе на теоретические вопросы и при выполнении практических заданий продемонстрировал недостаточный уровень знаний и умений при решении задач в рамках учебного материала. При ответах на дополнительные вопросы было допущено множество неправильных ответов	Компетенция не сформирована

### Тестирование

Шкала оценивания		Критерии оценивания
«отлично»	зачтено	Обучающийся верно ответил на 90 – 100 % тестовых заданий при прохождении тестирования
«хорошо»		Обучающийся верно ответил на 80 – 89 % тестовых заданий при прохождении тестирования
«удовлетворительно»		Обучающийся верно ответил на 70 – 79 % тестовых заданий при прохождении тестирования
«не удовлетворительно»	не зачтено	Обучающийся верно ответил на 69 % и менее тестовых заданий при прохождении тестирования

### Критерии и шкалы оценивания результатов обучения при проведении текущего контроля успеваемости

#### Собеседование

Шкала оценивания	Критерии оценивания
«отлично»	Глубокое и прочное усвоение программного материала. Полные, последовательные, грамотные и логически излагаемые ответы при видоизменении задания. Обучающийся свободно справляется с поставленными задачами, может обосновать принятые решения, демонстрирует владение разносторонними навыками и приемами выполнения практических работ
«хорошо»	Знание программного материала, грамотное изложение, без существенных неточностей в ответе на вопрос, правильное применение теоретических знаний, владение необходимыми навыками при выполнении практических задач
«удовлетворительно»	Обучающийся демонстрирует усвоение основного материала, при ответе допускаются неточности, при ответе недостаточно правильные формулировки, нарушение последовательности в изложении программного материала, затруднения в выполнении практических заданий  Слабое знание программного материала, при ответе возникают ошибки, затруднения при выполнении практических работ
«неудовлетворительно»	Не было попытки выполнить задание

#### Задания реконструктивного уровня

Шкала оценивания	Критерии оценивания
«отлично»	Обучающийся полностью и правильно выполнил задания. Показал отличные знания, умения и владения навыками применения их при решении задач в рамках усвоенного

	учебного материала. Работа оформлена аккуратно и в соответствии с предъявляемыми требованиями
«хорошо»	Обучающийся выполнил задания с небольшими неточностями. Показал хорошие знания, умения и владения навыками применения их при решении задач в рамках усвоенного учебного материала. Есть недостатки в оформлении работы
«удовлетворительно»	Обучающийся выполнил задания с существенными неточностями. Показал удовлетворительные знания, умения и владения навыками применения их при решении задач в рамках усвоенного учебного материала. Качество оформления работы имеет недостаточный уровень
«неудовлетворительно»	При выполнении заданий обучающийся продемонстрировал недостаточный уровень знаний, умений и владения ими при решении задач в рамках усвоенного учебного материала

### Критерии и шкала оценивания контрольной работы (для заочной формы обучения)

Шкала оценивания	Критерий оценки
«зачтено»	Обучающийся полностью и правильно выполнил задание контрольной работы или допущены не значительные ошибки (не искажающие общий результат экономических расчетов). Ответил на поставленные вопросы полностью или с частичными неточностями. Контрольная работа оформлена аккуратно и в соответствии с предъявляемыми требованиями.
«не зачтено»	Обучающийся при ответе на поставленные вопросы и при выполнении заданий продемонстрировал недостаточный уровень знаний и умений, допустил грубые ошибки в расчетах при решении задач. При ответах на дополнительные вопросы было допущено множество неправильных ответов или ответов, демонстрирующих, что студент не ориентируется в материале.

### Расчетно-графическая работа

Шкала оценивания	Критерии оценивания
«отлично»	Обучающийся полностью и правильно выполнил задания. Показал отличные знания, умения и владения навыками применения их при решении задач в рамках усвоенного учебного материала. Работа оформлена аккуратно и в соответствии с предъявляемыми требованиями
«хорошо»	Обучающийся выполнил задания с небольшими неточностями. Показал хорошие знания, умения и владения навыками применения их при решении задач в рамках усвоенного учебного материала. Есть недостатки в оформлении работы
«удовлетворительно»	Обучающийся выполнил задания с существенными неточностями. Показал удовлетворительные знания, умения и владения навыками применения их при решении задач в рамках усвоенного учебного материала. Качество оформления работы имеет недостаточный уровень
«неудовлетворительно»	При выполнении заданий обучающийся продемонстрировал недостаточный уровень знаний, умений и владения ими при решении задач в рамках усвоенного учебного материала

## 3. Типовые контрольные задания или иные материалы, необходимые для оценки знаний, умений, навыков и (или) опыта деятельности

### 3.1 Типовые вопросы для зачета и собеседования

#### Раздел 1 Начертательная геометрия

1. Какой чертеж называется комплексным?
2. Как называются и обозначаются плоскости проекций?
3. Что такое линии связи на комплексном чертеже?
4. Как построить третью (профильную) проекцию точки?
5. В каком случае длина проекции отрезка равна длине самого отрезка?
6. В каком случае проекция прямой обращается в точку?



7. Какая прямая называется прямой общего положения?
8. Как по комплексному чертежу определить принадлежность точки прямой линии?
9. Какие прямые называются прямыми уровня? Как они обозначаются?
10. Что характерно для комплексного чертежа прямой уровня?
11. Какие прямые называются проецирующими? Как они обозначаются?
12. Какие точки называются конкурирующими? Как определить их видимость?
13. Как разделить отрезок в заданном отношении на комплексном чертеже?
14. Как могут располагаться в пространстве прямые по отношению друг к другу?
15. Какие прямые называются параллельными, пересекающимися, скрещивающимися?
16. Как определить взаимное положение прямых по комплексному чертежу?
17. Перечислите способы, которыми плоскость может быть задана в пространстве и на комплексном чертеже?
18. Какие плоскости называются плоскостями общего положения, проецирующими, уровня?
19. По каким признакам на чертеже различают плоскости проецирующие и уровня? В чем заключается основное свойство указанных плоскостей?
20. Сформулируйте необходимое условие принадлежности точки данной плоскости.
21. При каком условии прямая принадлежит плоскости, параллельна ей, пересекает ее?
22. Теорема прямого угла.
23. Как построить точку пересечения прямой и плоскости, и определить видимость прямой?
24. Признак параллельности двух плоскостей?
25. Признак пересечения двух плоскостей?
26. По какой линии пересекаются две плоскости?
27. Как построить линию пересечения двух плоскостей?
28. Что называется многогранником?
29. Как задают многогранник на чертеже? Дайте определение понятий: грань, ребро, вершина.
30. Что называется поверхностью вращения?
31. Как задают поверхность вращения на чертеже?
32. Признак принадлежности точки поверхности?
33. Какие линии на поверхности вращения называются параллелью, экватором, горлом, меридианом, главным меридианом?
34. Какие сечения существуют у многогранника плоскостью?
35. Как построить сечение многогранника плоскостью?
36. Какие сечения существуют у цилиндра плоскостью?
37. Как построить сечение цилиндра плоскостью?
38. Какие сечения существуют у конуса плоскостью?
39. Как построить сечение конуса плоскостью?
40. Какие точки линии пересечения поверхности с плоскостью называются опорными, промежуточными?
41. Какие линии получаются при пересечении многогранника с поверхностью вращения, как их построить на чертеже?
42. Какие линии получаются при пересечении двух поверхностей вращения, как их построить на чертеже с помощью способа вспомогательных плоскостей уровня?
43. Какие существуют частные случаи пересечения поверхностей?
44. Что называется видом детали?
45. Как основные виды располагаются на чертеже?
46. Что изображается в разрезах деталей?
47. Чем отличаются разрезы от сечений?

48. Как правильно обозначить простой разрез?
49. В каких случаях разрезы не обозначаются?
50. Для чего применяются аксонометрические проекции?
51. Какие виды аксонометрических проекций вы знаете?
52. Как расположены аксонометрические оси в прямоугольной изометрической проекции?
53. Чему равны коэффициенты искажения в прямоугольной изометрии?
54. Как выглядит окружность в прямоугольной изометрии?
55. От чего зависит расположение больших осей эллипсов при построении изометрической проекции окружности?
56. Какие соединения относят к разъемным? Какие к неразъемным? Дайте определение разъемных и неразъемных соединений.
57. Какую резьбу называют внешней, внутренней?
58. Какую резьбу называют левой, правой? Как обозначают левую резьбу?
59. Перечислите параметры резьбы.
60. Что называют шагом, ходом резьбы?
61. Как выполняют изображение резьбы на стержне и в отверстии?
62. Как обозначают резьбы на чертежах?
63. Что называют сбегом, недорезом, проточкой, фаской?
64. Какие существуют профили резьбы?
65. Как обозначают на чертеже метрическую, трубную цилиндрическую, трубную коническую, коническую, дюймовую, метрическую коническую, упорную, трапецеидальную резьбы на чертеже?

## Раздел 2 Инженерная графика

1. Основные форматы по ГОСТ 2.301-68\*.
2. Масштабы уменьшения по ГОСТ 2.302-68.
3. Основные линии по ГОСТ 2.303-68.
4. Шрифты чертежные по ГОСТ 2.304-81\*.
5. Каким типом линии изображаются размерные и выносные линии?
6. Допускается ли при простановке размеров пересечение выносных линий? Выносных и размерных линий?
7. В каких пределах следует брать длину стрелки при нанесении размеров?
8. На сколько миллиметров по ГОСТ 2.307-68 выносная линия выступает за размерную?
9. Какова высота размерных чисел на чертеже?
10. Какие условные обозначения приняты для простановки размеров диаметра, радиуса, квадрата?
11. В каких случаях следует обрывать размерную линию?
12. Что называют видом детали?
13. Как основные виды располагаются на чертеже?
14. Что изображается в разрезах деталей?
15. Как могут располагаться секущие плоскости при выполнении разрезов?
16. В чем состоит отличие простых разрезов от сложных?
17. Как образуются ступенчатые разрезы?
18. Как расположены секущие плоскости в ломаных разрезах?

19. Какие соединения относят к разъёмными? Какие к неразъёмным? Дайте определение разъёмных и неразъёмных соединений.
20. Какую резьбу называют внешней, внутренней?
21. Какую резьбу называют левой, правой? Как обозначают левую резьбу?
22. Перечислите параметры резьбы.
23. Что называют шагом, ходом резьбы?
24. Как выполняют изображение резьбы на стержне и в отверстии?
25. Как обозначают резьбу на чертежах?
26. Что называют сбегом, недорезом, проточкой, фаской?
27. Какие существуют профили резьбы?
28. Как обозначают на чертеже метрическую, трубную цилиндрическую, трубную коническую, коническую, дюймовую, метрическую коническую, упорную, трапецеидальную резьбы на чертеже?
29. Что называют эскизом?
30. Для чего применяются эскизы?
31. Что содержит эскиз детали?
32. Каковы правила выполнения эскиза?
33. Какова последовательность выполнения эскиза?
34. При помощи каких инструментов измеряется резьба?

### 3.2 Типовые задания реконструктивного уровня РГР/КР

Задания выложены в электронной информационно-образовательной среде КрИЖТ ИрГУПС, доступной обучающемуся через его личный кабинет.

Ниже приведены образцы типовых вариантов заданий реконструктивного уровня, предусмотренных рабочей программой.

Образец типового варианта задания № 1 реконструктивного уровня РГР «Точка. Прямая»

Задана прямая АВ координатами точек: А /145,25,50/, В /25,95,90/.

1. Построить точку С, расположенную относительно точки А правее на 50мм, дальше на 15мм, и выше на 30 мм.
2. Построить точку D, расположенную относительно точки С правее на 60мм, ближе на 25мм и ниже на 50мм.
3. Через точку D провести прямую DF, параллельную прямой АВ.
4. Через точку С провести прямую CE, параллельную плоскости  $\Pi_1$ , и пересекающую прямую АВ. Назвать эту прямую и записать ее натуральную величину.
5. Определить взаимное положение прямых АВ и CD и доказать это на чертеже.
6. Разделить прямую АВ точкой К в отношении АК:KB=3:2.
7. Пересечь прямую АВ горизонтально-проецирующей прямой MN. Координаты точек E, F, M, N взять произвольно.

Образец типового варианта задания № 2.1/1 реконструктивного уровня РГР/КР  
«Пересечение прямой с плоскостью»

Построить точку пересечения прямой с плоскостью, заданной координатами точек. Определить видимость прямой относительно плоскости на всех проекциях. Задание выполняется в трех проекциях на чертежной бумаге формата А3 в масштабе 1:1.

Плоскость и прямая задаются координатами точек А, В, С и D, E. Координаты точек выбираются в соответствии с вариантом из таблицы.

№ вар	А			В			С			D			Е		
	X	Y	Z	X	Y	Z	X	Y	Z	X	Y	Z	X	Y	Z
1	160	80	95	40	50	125	90	5	20	120	0	120	40	90	50

**Образец типового варианта задания № 2.2 реконструктивного уровня РГР  
«Пересечение двух плоскостей»**

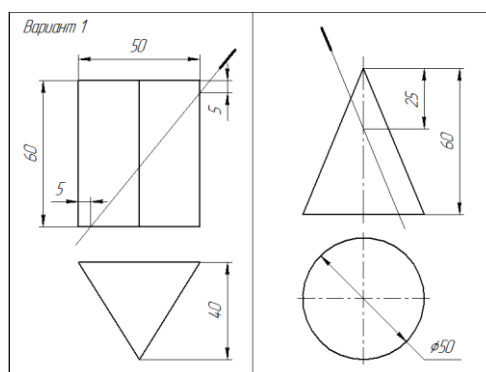
Построить линию пересечения двух плоскостей, заданных треугольниками ABC и DEF и показать видимость их в проекциях. Задание выполняется в трех проекциях на чертежной бумаге формата А3 в масштабе 1:1.

Треугольники задаются координатами точек А, В, С и D, Е, F. Координаты точек выбираются в соответствии с вариантом из таблицы.

№ вар	А			В			С			D			Е			F		
	X	Y	Z	X	Y	Z	X	Y	Z	X	Y	Z	X	Y	Z	X	Y	Z
1	120	90	10	50	25	80	0	85	50	70	110	85	135	20	35	15	50	0

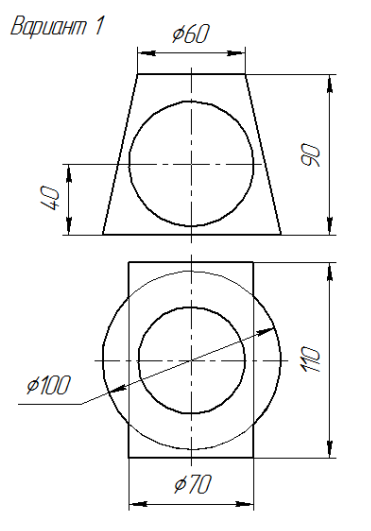
**Образец типового варианта задания № 3/2 реконструктивного уровня РГР/КР  
«Сечение поверхности плоскостью»**

Построить три проекции сечения поверхности плоскостью. Определить видимость линии сечения. Определить натуральную величину фигуры сечения.



**Образец типового варианта задания № 4/3 реконструктивного уровня РГР/КР  
«Пересечение поверхностей вращения»**

Построить три проекции линии пересечения поверхностей вращения. Определить видимость проекций линии пересечения.



### 3.3 Тестирование по дисциплине

Компьютерное тестирование обучающихся по темам используется при проведении текущего контроля знаний обучающихся. Результаты тестирования могут быть использованы при проведении промежуточной аттестации в виде зачета.

Тесты формируются из фонда тестовых заданий по дисциплине.

Тест (педагогический тест) – это система заданий – тестовых заданий возрастающей трудности, специфической формы, позволяющая эффективно измерить уровень знаний, умений, навыков и (или) опыта деятельности обучающихся.

Тестовое задание (ТЗ) – варьирующаяся по элементам содержания и по трудности единица контрольного материала, минимальная составляющая единица сложного (составного) педагогического теста, по которой испытуемый в ходе выполнения теста совершает отдельное действие.

Фонд тестовых заданий (ФТЗ) по дисциплине – это совокупность систематизированных диагностических заданий – тестовых заданий (ТЗ), разработанных по всем тематическим разделам (дидактическим единицам) дисциплины (прошедших апробацию, экспертизу, регистрацию и имеющих известные характеристики) специфической формы, позволяющей автоматизировать процедуру контроля.

Типы тестовых заданий:

ЗТЗ – тестовое задание закрытой формы (ТЗ с выбором одного или нескольких правильных ответов);

ОТЗ – тестовое задание открытой формы (с конструируемым ответом: ТЗ с кратким регламентируемым ответом (ТЗ дополнения); ТЗ свободного изложения (с развернутым ответом в произвольной форме)).

#### Структура тестовых материалов по дисциплине «Начертательная геометрия и инженерная графика»

Индикатор	Тема в соответствии с РПД (с соответствующим номером)	Содержательный элемент	Характеристика содержательного элемента	Количество тестовых заданий, типы ТЗ
ОПК-1.2 Применяет естественнонаучные и общинженерные	Предмет и метод начертательной геометрии, история развития. Виды	Предмет и метод начертательной геометрии, история развития. Виды	Знание	5 - ЗТЗ 5 - ОТЗ

навыки при построении технических чертежей, двухмерных и трехмерных моделей в профессиональной деятельности	<p>проецирования. Эпюр Монжа. Основные правила оформления чертежей. ГОСТ 2.301-2.303-68, 2.304-81.</p> <p>Проецирование точки на две и три плоскости проекций</p>	<p>проецирования. Эпюр Монжа. ГОСТ 2.301-2.303-68, 2.304-81.</p>		
		<p>Основные правила оформления чертежей.</p>	Умения	5 - ЗТЗ 5 - ОТЗ
		<p>Проецирование точки на две и три плоскости проекций</p>	Действие	5 - ЗТЗ 5 - ОТЗ
	<p>Проецирование точки, прямой и плоскости. Прямые и плоскости частного положения. Чертеж прямой линии. Прямые частного положения. Принадлежность точки прямой. Взаимное положение прямых на чертеже. Взаимное положение точки, прямой и плоскости.</p>	<p>Прямые и плоскости частного положения.</p>	Знание	5 - ЗТЗ 5 - ОТЗ
		<p>Чертеж прямой линии. Взаимное положение прямых на чертеже. Взаимное положение точки, прямой и плоскости.</p>	Умения	5 - ЗТЗ 5 - ОТЗ
		<p>Проецирование точки, прямой и плоскости.</p>	Действие	5 - ЗТЗ 5 - ОТЗ
	<p>Изображения - виды, разрезы, сечения. Построение трёх видов, необходимых разрезов детали и нанесение размеров</p>	<p>Изображения - виды, разрезы, сечения.</p>	Знание	5 - ЗТЗ 5 - ОТЗ
		<p>Изображения - виды, разрезы, сечения.</p>	Умения	5 - ЗТЗ 5 - ОТЗ
		<p>Построение трёх видов, необходимых разрезов детали и нанесение размеров</p>	Действие	5 - ЗТЗ 5 - ОТЗ
	<p>Основные понятия аксонометрии. Стандартные аксонометрические проекции. Построение прямоугольной</p>	<p>Основные понятия аксонометрии.</p>	Знание	5 - ЗТЗ 5 - ОТЗ
		<p>Стандартные аксонометрические проекции.</p>	Умения	5 - ЗТЗ 5 - ОТЗ
		<p>Построение прямоугольной</p>	Действие	5 - ЗТЗ 5 - ОТЗ

	изометрической проекции детали.	изометрической проекции детали.		
	Разъемные и неразъемные соединения деталей. Основные параметры резьбы. Классификация резьбы. Условное изображение и обозначение резьбы.	Классификация резьбы. Разъемные и неразъемные соединения деталей.	Знание	5 - ЗТЗ 5 - ОТЗ
		Основные параметры резьбы.	Умения	5 - ЗТЗ 5 - ОТЗ
		Условное изображение и обозначение резьбы.	Действие	5 - ЗТЗ 5 - ОТЗ
	Конструкторская документация и оформление чертежей по ЕСКД	Конструкторский документ	Знание	5 - ЗТЗ 5 - ОТЗ
		Формат Масштаб Тип линии Шрифт чертежный Размеры	Знание	5 - ЗТЗ 5 - ОТЗ
		оформление чертежей по ЕСКД	Действие	5 - ЗТЗ 5 - ОТЗ
	Изображения - виды, разрезы, сечения	Изображения - виды, разрезы, сечения	Знание	5 - ЗТЗ 5 - ОТЗ
		Вид Разрез Сечение	Знание	5 - ЗТЗ 5 - ОТЗ
		Выполнение на чертеже разреза, сечения	Действие	5 - ЗТЗ 5 - ОТЗ
	Соединение деталей. Изображение и обозначение резьбы	Соединение деталей Резьба	Знание	5 - ЗТЗ 5 - ОТЗ
		Изображение резьбы на чертеже Обозначение резьбы на чертеже	Умения	5 - ЗТЗ 5 - ОТЗ
		Эскиз детали	Действие	5 - ЗТЗ 5 - ОТЗ
			<b>Итого</b>	120 – ЗТЗ 120 – ОТЗ

Полный комплект ФТЗ хранится в электронной информационно-образовательной среде КрИЖТ ИрГУПС и обучающийся имеет возможность ознакомиться с демонстрационным вариантом ФТЗ.

Ниже приведен образец типового варианта итогового теста, предусмотренного рабочей программой дисциплины.

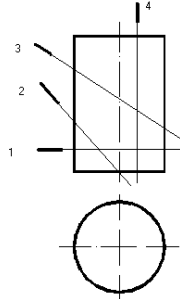
Предел длительности контроля – 45 минут.

1.	Точка принадлежит профильной плоскости проекций, если равна нулю ее координата по оси 1) X 2) Y 3) Z 4) ни по одной из осей
2.	Прямая параллельная $\Pi_1$ – 1) горизонталь 2) фронталь 3) профильная прямая 4) прямая общего положения
3.	Плоскость перпендикулярная $\Pi_2$ – 1) горизонтально-проецирующая 2) фронтально-проецирующая 3) профильно-проецирующая 4) плоскость общего положения
4.	Название точек, при помощи которых определяют видимость прямой, пересекающей плоскость – 1) проецирующие 2) совпадающие 3) конкурирующие 4) совмещенные
5.	Линии, вокруг которых выполняют вращение объектов при решении метрических и позиционных задач методами вращения – 1) прямые общего положения 2) кривые 3) оси координат 4) связи 5) проецирующие прямые
6.	Нелинейчатые поверхности – 1) призма 2) цилиндр 3) сфера 4) параболоид вращения
7.	Сечение конуса плоскостью, проходящей через его вершину – 1) эллипс 2) парабола 3) гипербола 4) две образующие



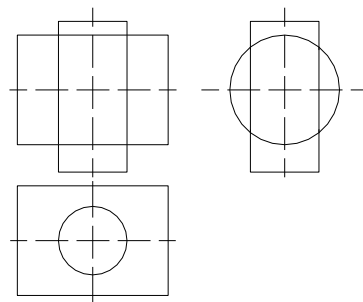
5) окружность

8. Фигура сечения цилиндра плоскостью 3 –



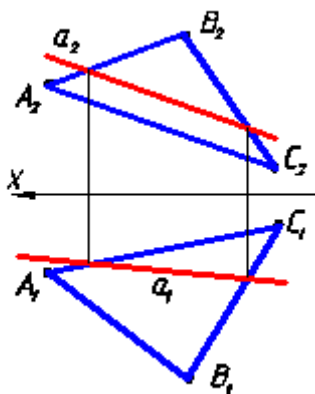
- 1) эллипс
- 2) окружность
- 3) прямоугольник
- 4) усеченный эллипс

9. Пересекающиеся поверхности –

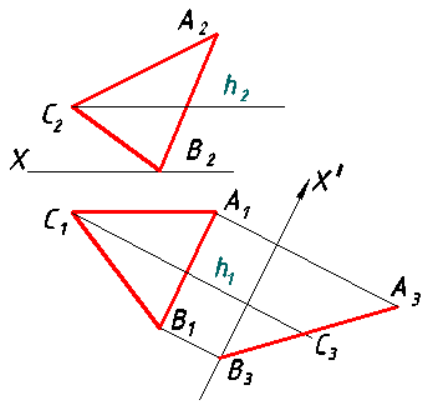


- 1) цилиндр и пирамида
- 2) два цилиндра
- 3) сфера и призма
- 4) призма и цилиндр

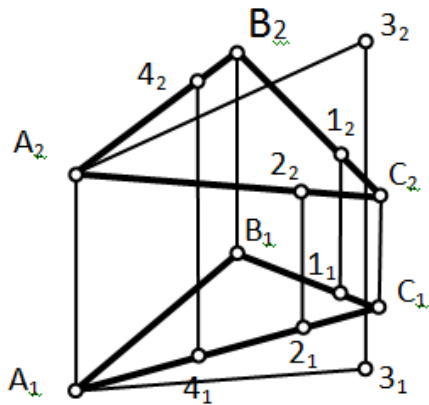
10. Положение прямой  $a$  относительно плоскости, заданной треугольником  $ABC$  –



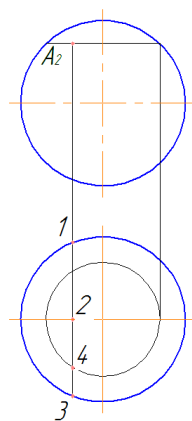
11. Способ преобразования чертежа, которым плоскость переведена в проецирующее положение –



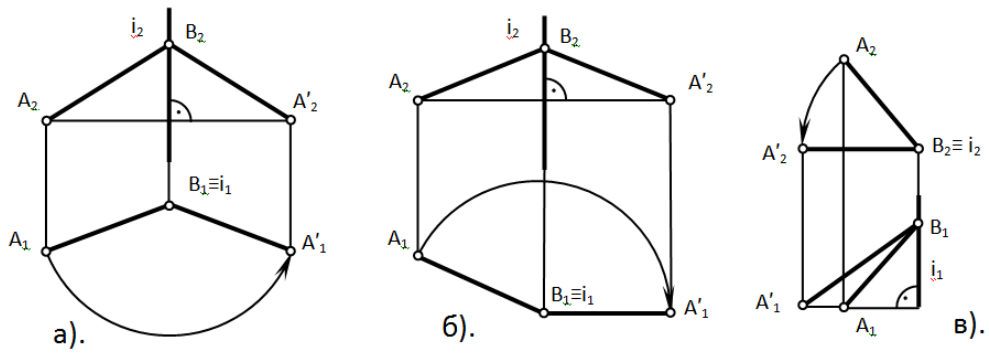
12. Плоскости  $\alpha(\triangle ABC)$  треугольника ABC принадлежат точки



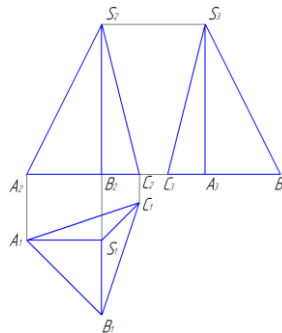
13. Горизонтальная проекция точки A



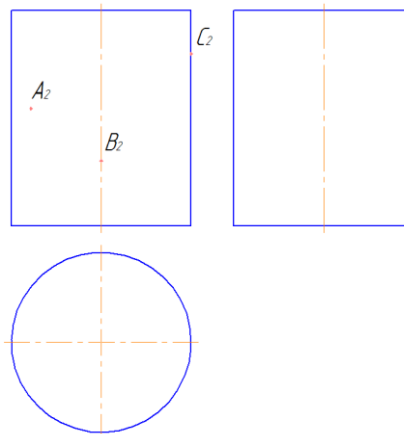
14. Отрезок АВ повернут вокруг оси  $i$  до положения параллельного  $\Pi_1$  на чертеже



15. Натуральная величина ребра SA пирамиды –



16. Постройте горизонтальные и профильные проекции точек A, B, C, лежащих на поверхности и определите их видимость.



17. Постройте профильную проекцию призмы

18. Постройте горизонтальные и профильные проекции точек А, В, С, лежащих на поверхности и определите их видимость.

#### 4. Методические материалы, определяющие процедуру оценивания знаний, умений, навыков и (или) опыта деятельности

В таблице приведены описания процедур проведения контрольно-оценочных мероприятий и процедур оценивания результатов обучения с помощью оценочных средств в соответствии с рабочей программой дисциплины.

Наименование оценочного средства	Описания процедуры проведения контрольно-оценочного мероприятия и процедуры оценивания результатов обучения
Расчетно-графическая работа (РГР)	Преподаватель не менее, чем за две недели до срока защиты РГР должен сообщить каждому обучающемуся номер варианта РГР. Задания РГР выложены в электронной информационно-образовательной среде КриЖТ ИрГУПС, доступной обучающемуся через его личный кабинет. РГР должна быть выполнена в установленный преподавателем срок и в соответствии с требованиями к оформлению РГР (текстовой и графической частей). РГР в назначенный срок сдаются на проверку. Предусмотрена устная защита РГР, в процессе которой обучающийся объясняет решение задач, указанных преподавателем и отвечает на его вопросы.
Контрольная работа (КОНР)	Контрольные работы, предусмотренные рабочей программой дисциплины, проводятся во время практических занятий. Вариантов КОНР по теме не менее двух.

	Во время выполнения КОНР пользоваться учебниками, справочниками, конспектами лекций, тетрадями для практических занятий не разрешено. Преподаватель на практическом занятии, предшествующем занятию проведения КОНР, доводит до обучающихся: тему КОНР, количество заданий в КОНР, время выполнения КОНР												
Собеседование	Преподаватель информирует обучающихся о том, что для оценки их знаний в качестве формы промежуточной аттестации – экзамена, будет использована специальная беседа преподавателя с обучающимся на темы, связанные с изучаемой дисциплиной, и рассчитанное на выяснение объема знаний обучающегося по определенному разделу, теме, проблеме и т.п.												
Конспект	Преподаватель не менее, чем за неделю до срока выполнения конспекта должен довести до сведения обучающихся тему конспекта и указать необходимую учебную литературу. Конспект должен быть выполнен в установленный преподавателем срок. Конспекты в назначенный срок сдаются на проверку												
Тест	Тестирования, предусмотренные рабочей программой дисциплины, проводятся во время практических занятий. Тестирование проводится с использованием компьютерных технологий. Варианты тестовых заданий формируются случайно из базы ТЗ. Во время выполнения заданий пользоваться учебниками, справочниками, конспектами лекций, тетрадями для практических занятий не разрешено												
Зачет	<p>Проведение промежуточной аттестации в форме зачета у студентов очной формы обучения позволяет сформировать среднюю оценку по дисциплине по результатам текущего контроля (при этом могут учитываться результаты рубежного и итогового тестирования по дисциплине) Так как оценочные средства, используемые при текущем контроле, позволяют оценить знания, умения и владения навыками/опытом деятельности обучающихся при освоении дисциплины. Для чего преподаватель находит среднюю оценку уровня сформированности компетенций у обучающегося, как сумму всех полученных оценок, деленную на число этих оценок.</p> <p style="text-align: center;">Шкала и критерии оценивания компетенций в результате изучения дисциплины при проведении промежуточной аттестации в форме зачета по результатам текущего контроля</p> <table border="1" style="margin-left: auto; margin-right: auto;"> <tr> <td style="text-align: center;">Средняя оценка уровня сформированности компетенций по результатам текущего контроля</td> <td style="text-align: center;">Оценка</td> </tr> <tr> <td style="text-align: center;">Оценка не менее 3,0 и нет ни одной неудовлетворительной оценки по текущему контролю</td> <td style="text-align: center;">«зачтено»</td> </tr> <tr> <td style="text-align: center;">Оценка менее 3,0 или получена хотя бы одна неудовлетворительная оценка по текущему контролю</td> <td style="text-align: center;">«не зачтено»</td> </tr> </table> <p>Если оценка уровня сформированности компетенций обучающегося не соответствует критериям получения зачета, то обучающийся сдает зачет.</p> <p>Зачет проводится в форме собеседования по перечню теоретических вопросов и типовых практических задач (не более двух теоретических и двух практических) или в форме тестирования. Перечень теоретических вопросов и перечень типовых практических заданий разного уровня сложности обучающиеся получают в начале семестра через электронную информационно-образовательную среду КриЖТ ИрГУПС (личный кабинет обучающегося).</p> <p>При проведении промежуточной аттестации в форме тестирования (компьютерные технологии) обучающемуся для получения оценки за экзамен необходимо в течение 45 минут пройти тестирование. В тест входит 18 вопросов. Дается две попытки. Оценка выставляется по высшему баллу. Для положительной оценки необходимо получить оценку не менее 70%. Если студента устраивает полученная оценка после первой попытки, <u>вторую можно не проходить!</u></p> <p>Следующие критерии оценивания</p> <table border="1" style="margin-left: auto; margin-right: auto;"> <tr> <td style="text-align: center;">Шкалы оценивания</td> <td style="text-align: center;">Критерии оценивания, %</td> </tr> <tr> <td style="text-align: center;">«зачтено»</td> <td style="text-align: center;">Обучающийся при тестировании набрал 70-100</td> </tr> <tr> <td style="text-align: center;">«не зачтено»</td> <td style="text-align: center;">Обучающийся при тестировании набрал 69-0</td> </tr> </table> <p>Зачет для студентов заочной формы обучения проводится в форме собеседования по перечню теоретических вопросов и типовых практических задач (не более двух</p>	Средняя оценка уровня сформированности компетенций по результатам текущего контроля	Оценка	Оценка не менее 3,0 и нет ни одной неудовлетворительной оценки по текущему контролю	«зачтено»	Оценка менее 3,0 или получена хотя бы одна неудовлетворительная оценка по текущему контролю	«не зачтено»	Шкалы оценивания	Критерии оценивания, %	«зачтено»	Обучающийся при тестировании набрал 70-100	«не зачтено»	Обучающийся при тестировании набрал 69-0
Средняя оценка уровня сформированности компетенций по результатам текущего контроля	Оценка												
Оценка не менее 3,0 и нет ни одной неудовлетворительной оценки по текущему контролю	«зачтено»												
Оценка менее 3,0 или получена хотя бы одна неудовлетворительная оценка по текущему контролю	«не зачтено»												
Шкалы оценивания	Критерии оценивания, %												
«зачтено»	Обучающийся при тестировании набрал 70-100												
«не зачтено»	Обучающийся при тестировании набрал 69-0												

	теоретических и двух практических) или в форме тестирования. Перечень теоретических вопросов и перечень типовых практических заданий разного уровня сложности обучающиеся получают в начале курса через электронную информационно-образовательную среду КриЖТ ИрГУПС (личный кабинет обучающегося).
--	---

Задания, по которым проводятся контрольно-оценочные мероприятия, оформляются в соответствии с положением о формировании фонда оценочных средств для проведения текущего контроля успеваемости, промежуточной и государственной итоговой аттестации, не выставляются в электронную информационно-образовательную среду КриЖТ ИрГУПС, а хранятся на кафедре-разработчике ФОС на бумажном носителе в составе ФОС по дисциплине.