

ФЕДЕРАЛЬНОЕ АГЕНТСТВО ЖЕЛЕЗНОДОРОЖНОГО ТРАНСПОРТА

Федеральное государственное бюджетное образовательное учреждение
высшего образования

«Иркутский государственный университет путей сообщения»

Красноярский институт железнодорожного транспорта

– филиал Федерального государственного бюджетного образовательного учреждения
высшего образования «Иркутский государственный университет путей сообщения»

(КРИЖТ ИрГУПС)

УТВЕРЖДЕНА

приказ и.о. ректора

от «17» июня 2022 г. № 78

Б1.О.24 Компьютерная графика
рабочая программа дисциплины

Направление подготовки – 23.03.01 Технология транспортных процессов

Профиль – Логистика и менеджмент на транспорте

Квалификация выпускника – бакалавр

Форма и срок обучения – 4 года очная форма; 5 лет заочная форма

Кафедра-разработчик программы – Строительство железных дорог

Общая трудоемкость в з.е. – 2

Часов по учебному плану – 72

Формы промежуточной аттестации в семестрах

очная форма обучения: зачёт во 2 семестре

1 расчётно-графическая работа,

заочная форма обучения: зачёт во 2 семестре

1 контрольная работа

Очная форма обучения Распределение часов дисциплины по семестрам

| Семестр | 2 | Итого |
|--|-------------|-------------|
| Число недель в семестре | 17 | |
| Вид занятий | Часов по УП | Часов по УП |
| Аудиторная контактная работа по видам учебных занятий | 34 | 34 |
| – лабораторные | 34 | 34 |
| Самостоятельная работа | 38 | 38 |
| Зачёт | - | - |
| Итого | 72 | 72 |

Заочная форма обучения Распределение часов дисциплины по курсам

| Курс | 1 | Итого |
|--|-------------|-------------|
| Вид занятий | Часов по УП | Часов по УП |
| Аудиторная контактная работа по видам учебных занятий | 6 | 6 |
| – лабораторные | 6 | 6 |
| Самостоятельная работа | 62 | 62 |
| Зачёт | 4 | 4 |
| Итого | 72 | 72 |

КРАСНОЯРСК

Электронный документ выгружен из ЕИС ФГБОУ ВО ИрГУПС и соответствует оригиналу

Подписант ФГБОУ ВО ИрГУПС Трофимов Ю.А.

00920FD815CE68F8C4CA795540563D259C с 07.02.2024 05:46 по 02.05.2025 05:46 GMT+03:00

Подпись соответствует файлу документа



Рабочая программа дисциплины разработана в соответствии с федеральным государственным образовательным стандартом высшего образования – бакалавриат по направлению подготовки 23.03.01 Технология транспортных процессов, утверждённым приказом Минобрнауки России от 07.08.2020 г. № 911.

Программу составил:
старший преподаватель

Н.В. Стрикалова

Рабочая программа рассмотрена и одобрена для использования в учебном процессе на заседании кафедры «Строительство железных дорог», протокол от «28» апреля 2022 г. № 10

Зав. кафедрой, канд. физ.-мат. наук, доцент

Ж.М. Мороз

СОГЛАСОВАНО

Кафедра «Эксплуатация железных дорог», протокол от «12» апреля 2022 г. № 8.

И.о. заведующего кафедрой, канд.техн.наук, доцент

Е.М. Лыткина

| 1 ЦЕЛИ И ЗАДАЧИ ДИСЦИПЛИНЫ | |
|--|---|
| 1.1 Цели преподавания дисциплины | |
| 1 | обучение учащегося пространственному воображению, конструкторско-геометрическому мышлению, способности к анализу и синтезу пространственных форм и отношений на основе графических моделей пространства |
| 1.2 Задачи дисциплины | |
| 1 | знать необходимость применения стандартов ЕСКД, применять знания для чтения конструкторских документов, владеть способами построения чертежей |
| 1.3 Цель воспитания и задачи воспитательной работы в рамках дисциплины | |
| Профессионально-трудовое воспитание обучающихся | |
| Цель профессионально-трудового – формирование у обучающихся осознанной профессиональной ориентации, понимания общественного смысла труда и значимости его для себя лично, ответственного, сознательного и творческого отношения к будущей деятельности, профессиональной этики, способности предвидеть изменения, которые могут возникнуть в профессиональной деятельности, и умению работать в изменённых, вновь созданных условиях труда. | |
| Цель воспитания достигается по мере решения в единстве следующих задач: | |
| <ul style="list-style-type: none"> – формирование сознательного отношения к выбранной профессии; – воспитание чести, гордости, любви к профессии, сознательного отношения к профессиональному долгу, понимаемому как личная ответственность и обязанность; – формирование психологии профессионала; – формирование профессиональной культуры, этики профессионального общения; – формирование социальной компетентности и другие задачи, связанные с имиджем профессии и авторитетом транспортной отрасли | |

| 2 МЕСТО ДИСЦИПЛИНЫ В СТРУКТУРЕ ОПОП | |
|--|--|
| 2.1 Требования к предварительной подготовке обучающегося | |
| 1 | Б1.О.25 Начертательная геометрия и графика |
| 2.2 Дисциплины и практики, для которых изучение данной дисциплины необходимо как предшествующее | |
| 1 | Б1.О.24 Компьютерная графика |
| 2 | Б3.01(Д) Выполнение, подготовка к процедуре защиты выпускной квалификационной работы |

| 3 ПЛАНИРУЕМЫЕ РЕЗУЛЬТАТЫ ОБУЧЕНИЯ ПО ДИСЦИПЛИНЕ, СООТНЕСЕННЫЕ С ТРЕБОВАНИЯМИ К РЕЗУЛЬТАТАМ ОСВОЕНИЯ ОБРАЗОВАТЕЛЬНОЙ ПРОГРАММЫ | | |
|--|---|---|
| Код и наименование компетенции | Код и наименование индикатора достижения компетенции | Планируемые результаты обучения |
| ОПК-1 Способен применять естественнонаучные и инженерные знания, методы математического анализа и моделирования в профессиональной деятельности | ОПК-1.2 Применяет естественнонаучные и инженерные навыки при построении технических чертежей, двухмерных и трехмерных моделей в профессиональной деятельности | Знать: необходимость применения стандартов ЕСКД при формулировании и решении технических и технологических проблем; требования по применению стандартов при формулировании и решении технических и технологических проблем в области технологии транспортных систем; знать ГОСТы, необходимые для чтения конструкторской документации для идентификации, формулирования и решения технических и технологических проблем в области технологии, организации, планирования и управления технической и коммерческой эксплуатацией транспортных систем |
| | | Уметь: применять систему фундаментальных знаний (математических, естественнонаучных, инженерных и экономических) для чтения чертежей; применять систему фундаментальных знаний (математических, естественнонаучных, инженерных и экономических) для решения графических задач начертательной геометрии; применять систему фундаментальных знаний (математических, естественнонаучных, инженерных и экономических) для чтения конструкторских документов |

| | | |
|--|--|--|
| | | Владеть: методами чтения чертежей, применяя систему фундаментальных знаний (математических, естественнонаучных, инженерных и экономических); способами построения чертежей для идентификации, формулирования и решения технических и технологических проблем; методикой оптимального построения чертежей, применяя систему фундаментальных знаний (математических, естественнонаучных, инженерных и экономических) для идентификации, формулирования и решения технических и технологических проблем в области технологии, организации, планирования и управления технической и коммерческой эксплуатацией транспортных систем |
|--|--|--|

4 СТРУКТУРА И СОДЕРЖАНИЕ ДИСЦИПЛИНЫ

| Код | Наименование разделов, тем и видов работы | Очная форма | | | | Заочная форма | | | | *Код индикатора достижения компетенции | | | |
|-------|---|-------------|------|----|-----|---------------|-------------|------|----|--|-----|----|-----------------------|
| | | Се-местр | Часы | | | | Курс/сессия | Часы | | | | | |
| | | | Лек | Пр | Лаб | СР | | Лек | Пр | | Лаб | СР | |
| | Раздел 1 Графические примитивы. Плоский контур | 2 | | | | | 1/ус т. | | | | | | ОПК-1, ОПК-1.2 |
| 1.1.1 | Основные элементы интерфейса КОМПАС 3D. Создание чертежа в КОМПАС-ГРАФИК. Геометрические построения и приемы редактирования | | | | 2 | 4 | | | | | | 4 | |
| 1.1.2 | Создание чертежа плоского контура. Создание титульного листа | | | | 2 | 4 | | | | | | | |
| 1.1.3 | Построение профиля прокатной стали – двутавра или швеллера | | | | 2 | | | | | | | | |
| | Раздел 2 3D - модель | 2 | | | | | 1/ус т. | | | | | | ОПК-1, ОПК-1.2 |
| 2.1.1 | Создание 3D-деталей | | | | 10 | | | | | | 6 | | |
| | Раздел 3 Проекционный чертёж | 2 | | | | | 1/ус т. | | | | | | ОПК-1, ОПК-1.2 |
| 3.1.1 | Создание проекционного чертежа детали | | | | 2 | 4 | | | | | | | |
| | Раздел 4 Резьбы | 2 | | | | | 1/ус т. | | | | | | ОПК-1, ОПК-1.2 |
| 4.1.1 | Расчет и выполнение резьбовых соединений | | | | 6 | 11 | | | | | | 4 | |
| | Раздел 5 Деталирование чертежа | 2 | | | | | 1/ус т. | | | | | | ОПК-1, ОПК-1.2 |
| 5.1.1 | Эскиз детали. Выполнение проточек на выносном элементе | | | | 4 | 6 | | | | | | | |
| 5.1.2 | Спецификация. Чтение и деталирование сборочных чертежей. Основные требования к оформлению рабочих чертежей деталей | | | | 2 | 2 | | | | | | 6 | |
| 5.1.3 | Рабочий чертёж детали | | | | 2 | | | | | | | | |
| 5.1.4 | Рабочий чертёж детали с прямоугольной изометрией | | | | 2 | | | | | | | | |
| | Выполнение контрольной работы | | | | | | 1/уст. | | | | | 44 | ОПК-1, ОПК-1.2 |
| | Итого | 6 | | | 34 | 38 | 1/уст. | | | | 6 | 62 | ОПК-1, ОПК-1.2 |
| | Форма промежуточной аттестации - зачет | 6 | | | | | 1/зим | | | 4 | | | ОПК-1, ОПК-1.2 |

5 ФОНД ОЦЕНОЧНЫХ СРЕДСТВ ДЛЯ ПРОВЕДЕНИЯ ТЕКУЩЕГО КОНТРОЛЯ УСПЕВАЕМОСТИ И ПРОМЕЖУТОЧНОЙ АТТЕСТАЦИИ ОБУЧАЮЩИХСЯ ПО ДИСЦИПЛИНЕ

Фонд оценочных средств для проведения текущего контроля успеваемости и промежуточной аттестации по дисциплине: оформлен в виде приложения № 1 к рабочей программе дисциплины и размещен в электронной информационно-образовательной среде КриЖТ ИрГУПС, доступной обучающемуся через его личный кабинет

| 6 УЧЕБНО-МЕТОДИЧЕСКОЕ И ИНФОРМАЦИОННОЕ ОБЕСПЕЧЕНИЕ ДИСЦИПЛИНЫ | | | | |
|--|---|--|---|---------------------------------------|
| 6.1 Учебная литература | | | | |
| 6.1.1 Основная литература | | | | |
| | Авторы, составители | Заглавие | Издательство, год издания | Кол-во экз. в библиотеке/ 100% онлайн |
| 6.1.1.1 | Анамова Р. Р., Леонова С. А., Пшеничнов Н. В. [и др.] | Инженерная и компьютерная графика [Электронный ресурс]: учебник и практикум для вузов. – URL: https://urait.ru/bcode/498879 | Москва : Юрайт, 2022 | 100% online |
| 6.1.1.1 | Левицкий В.С. | Машиностроительное черчение [Электронный ресурс]: учебник для вузов. - https://urait.ru/bcode/488724 | Москва : Юрайт, 2022 | 100% online |
| 6.1.2 Дополнительная литература | | | | |
| | Авторы, составители | Заглавие | Издательство, год издания | Кол-во экз. в библиотеке/ 100% online |
| 6.1.1.2 | Чекмарев А.А. | Инженерная графика : учебник для прикладного бакалавриата Полный текст в ЭБС (необходима регистрация в ЭБ Юрайт. Обращаться к библиотекарю читального зала) | Москва: ЮРАЙТ, 2019 | 100% online |
| 6.1.3 Учебно-методические разработки (в т. ч. для самостоятельной работы обучающихся) | | | | |
| | Авторы, составители | Заглавие | Издательство, год издания/ Личный кабинет обучающегося | Кол-во экз. в библиотеке/ 100% online |
| 6.1.3.1 | Стрикалова Н.В. | Компьютерная графика : методические указания по выполнению контрольной работы для студентов заочной формы обучения направления подготовки 23.03.01 Технология транспортных процессов http://irbis.krsk.irkgups.ru/web_ft/index.php?C21COM=S&S21COLORTERMS=1&P21DBN=IBIS&I21DBN=IBIS_FULLTEXT&LNG=&Z21ID=9607701052&S21FMT=briefHTML_ft&USES21ALL=1&S21ALL=%3C%2E%3E%3D004%2FC%2085-468943929%3C%2E%3E&FT_PREFIX=KT=&SEARCH_STRING=&S21STN=1&S21REF=10&S21CNR=5&auto_open=4 | Красноярск: КрИЖТ ИрГУПС, 2022 | 100% online |
| 6.1.3.2 | Стрикалова Н.В. | Компьютерная графика : учебное пособие по выполнению расчётно-графической работы для студентов очной формы обучения направления подготовки 23.03.01 Технология транспортных процессов http://irbis.krsk.irkgups.ru/web_ft/index.php?C21COM=S&S21COLORTERMS=1&P21DBN=IBIS&I21DBN=IBIS_FULLTEXT&LNG=&Z21ID=9607701052&S21FMT=briefHTML_ft&USES21ALL=1&S21ALL=%3C%2E%3E%3D004%2FC%2085-635935891%3C%2E%3E&FT_PREFIX=KT=&SEARCH_STRING=&S21STN=1&S21REF=10&S21CNR=5&auto_open=4 | Красноярск: КрИЖТ ИрГУПС, 2022 | 100% online |
| 6.1.3.3 | Стрикалова Н.В. | Компьютерная графика : методические указания к лабораторным занятиям для студентов всех форм обучения направления подготовки 23.03.01 Технология транспортных процессов http://irbis.krsk.irkgups.ru/web_ft/index.php?C21COM=S | Красноярск: КрИЖТ ИрГУПС, 2022 | 100% online |

| | | | | |
|--|--|---|--------------------------------|-------------|
| | | http://irbis.krsk.irkups.ru/web_ft/index.php?C21COM=S&S21COLORTERMS=1&P21DBN=IBIS&I21DBN=IBIS_FULLTEXT&LNG=&Z21ID=25117Volchek&S21FMT=briefHTML_ft&USES21ALL=1&S21ALL=%3C%2E%3E%3D004%2FC%2085-457825087%3C%2E%3E&FT_PREFIX=KT=&SEARCH_STRING=&S21STN=1&S21REF=10&S21CNR=5&auto_open=4 | | |
| 6.1.3.4 | Стрикалова Н.В. | Компьютерная графика : методические указания по выполнению самостоятельной работы для студентов всех форм обучения направления подготовки 23.03.01 Технология транспортных процессов http://irbis.krsk.irkups.ru/web_ft/index.php?C21COM=S&S21COLORTERMS=1&P21DBN=IBIS&I21DBN=IBIS_FULLTEXT&LNG=&Z21ID=25117Volchek&S21FMT=briefHTML_ft&USES21ALL=1&S21ALL=%3C%2E%3E%3D004%2FC%2085-331878292%3C%2E%3E&FT_PREFIX=KT=&SEARCH_STRING=&S21STN=1&S21REF=10&S21CNR=5&auto_open=4 | Красноярск: КрИЖТ ИрГУПС, 2022 | 100% online |
| 6.2 Ресурсы информационно-телекоммуникационной сети «Интернет» | | | | |
| 6.2.1 | Библиотека КрИЖТ ИрГУПС : [сайт] / Красноярский институт железнодорожного транспорта – филиал ИрГУПС. – Красноярск. – URL: http://irbis.krsk.irkups.ru/ . – Режим доступа: после авторизации. – Текст : электронный. | | | |
| 6.2.2 | Электронная библиотека «УМЦ ЖДТ» : электронно-библиотечная система : сайт / ФГБУ ДПО «Учебно-методический центр по образованию на железнодорожном транспорте». – Москва, 2013 – 2024. – URL: http://umczdt.ru/books/ . – Режим доступа: по подписке. – Текст : электронный. | | | |
| 6.2.3 | Znanium : электронно-библиотечная система : сайт / ООО «ЗНАНИУМ». – Москва. 2011 – 2024. – URL: http://znanium.ru . – Режим доступа: по подписке. – Текст : электронный. | | | |
| 6.2.4 | Образовательная платформа Юрайт : электронная библиотека : сайт / ООО «Электронное издательство Юрайт». – Москва, 2020. – URL: https://urait.ru/ . – Режим доступа: по подписке. – Текст : электронный. | | | |
| 6.2.5 | Университетская библиотека онлайн : электронно-библиотечная система : сайт / ООО «Директ-Медиа». – Москва, 2001 – 2024. – URL: https://biblioclub.ru/ . – Режим доступа: по подписке. – Текст : электронный. | | | |
| 6.2.6 | Красноярский институт железнодорожного транспорта : [электронная информационно-образовательная среда] / Красноярский институт железнодорожного транспорта. – Красноярск. – URL: http://sdol.krsk.irkups.ru/ . – Текст : электронный. | | | |
| 6.2.7 | Национальная электронная библиотека : федеральный проект : сайт / Министерство Культуры РФ. – Москва, 2014 – 2024. – URL: https://rusneb.ru/ . – Режим доступа: по подписке. – Текст : электронный. | | | |
| 6.2.8 | Российские железные дороги : официальный сайт / ОАО «РЖД». – Москва, 2003 – 2024. – URL: https://company.rzd.ru/ . – Текст : электронный. | | | |
| 6.2.9 | Красноярский центр научно-технической информации и библиотек (КрЦНТИБ) : сайт. – Красноярск. – URL: http://denti.krw.rzd . – Режим доступа: из локальной сети вуза. – Текст : электронный. | | | |
| 6.3 Программное обеспечение и информационные справочные системы | | | | |
| 6.3.1 Базовое программное обеспечение | | | | |
| 6.3.1.1 | Microsoft Windows Vista Business Russian, авторизационный номер лицензиата 64787976ZZS1011, номер лицензии 44799789. Microsoft Office Standard 2013 Russian OLP NL Academic Edition (дог №2 от 29.05.2014 – 100 лицензий; дог №0319100020315000013-00 от 07.12.2015 – 87 лицензий). | | | |
| 6.3.2 Специализированное программное обеспечение | | | | |
| 6.3.2.1 | Не предусмотрено | | | |
| 6.3.3 Информационные справочные системы | | | | |
| 6.3.3.1 | Гарант : справочно-правовая система : база данных / ООО «ИПО «ГАРАНТ». – Режим доступа: из локальной сети вуза. – Текст : электронный. | | | |
| 6.3.3.2 | Автоматизированная система правовой информации на железнодорожном транспорте (БД АСПИЖТ) : сайт КонсультантПлюс / АО НИИАС. – Режим доступа: из локальной сети вуза. – Текст : электронный. | | | |
| 6.4 Правовые и нормативные документы | | | | |
| 6.4.1 | ГОСТ 2.301-68 Межгосударственный стандарт. Единая система конструкторской документации. Форматы : утв. Госстандартом СССР в декабре 1967 г. (с изменениями и дополнениями от 22 июня 2006 г.). – Москва, 2022. – 3 с. – URL: http://irbis.krsk.irkups.ru/web_ft/index.php?C21COM=S&S21COLORTERMS=1&P21DBN=IBIS&I21DBN=IBIS_FULLTEXT&LNG=&Z21ID=25117Volchek&S21FMT=briefHTML_ft&USES21ALL=1&S21ALL=%3C%2E%3E%3D004%2FC%2085-457825087%3C%2E%3E&FT_PREFIX=KT=&SEARCH_STRING=&S21STN=1&S21REF=10&S21CNR=5&auto_open=4 | | | |

| | |
|-------|--|
| | N=IBIS_FULLTEXT&LNG=&Z21ID=25117Volchek&S21FMT=briefHTML_ft&USES21ALL=1&S21AL L=%3C%2E%3E%3DГОСТ%20%2E301-68%21-475702604%3C%2E%3E&FT_PREFIX=KT=&SEARCH_STRING=&S21STN=1&S21REF=10&S21CNR =5&auto_open=4 . - Режим доступа: для автор. пользователей. - Текст : электронный. |
| 6.4.2 | ГОСТ 2.304-81 Межгосударственный стандарт. Единая система конструкторской документации. Шрифты чертежные : утв. постановлением Госстандарта СССР от 28 марта 1981 г. № 1562 (с изменениями и дополнениями от 22 июня 2006 г.). - Москва, 2022. - 29 с. . - URL: http://irbis.krsk.irknps.ru/web/?&C21COM=2&I21DBN=IBIS&P21DBN=IBIS&Image_file_name=%5CFul%5C1445%5Fbem%2Epdf&IMAGE_FILE_DOWNLOAD=1 . |
| 6.4.3 | ГОСТ 2.303-68* Межгосударственный стандарт. Единая система конструкторской документации. Линии : утв. Комитетом стандартов, мер и измерительных приборов при Совете Министров СССР в декабре 1967 г. (с изменениями и дополнениями от 22 июня 2006 г.). - Москва, 2022. - 11 с. . - URL: http://irbis.krsk.irknps.ru/web/?&C21COM=2&I21DBN=IBIS&P21DBN=IBIS&Image_file_name=%5CFul%5C1444%5Fbem%2Epdf&IMAGE_FILE_DOWNLOAD=1 . |

7 ОПИСАНИЕ МАТЕРИАЛЬНО-ТЕХНИЧЕСКОЙ БАЗЫ, НЕОБХОДИМОЙ ДЛЯ ОСУЩЕСТВЛЕНИЯ УЧЕБНОГО ПРОЦЕССА ПО ДИСЦИПЛИНЕ

| | |
|---|--|
| 1 | Корпуса А, Л, Т, Н КриЖТ ИрГУПС находятся по адресу г. Красноярск, ул. Новая Заря, д. 2И |
| 2 | Учебные аудитории для проведения занятий лекционного типа, занятий семинарского типа, выполнения курсовых работ, групповых и индивидуальных консультаций, текущего контроля и промежуточной аттестации, укомплектованные специализированной мебелью и техническими средствами обучения (ноутбук, проектор, экран), служащими для представления учебной информации большой аудитории. Для проведения занятий лекционного типа имеются учебно-наглядные пособия (презентации). |
| 3 | Помещения для самостоятельной работы обучающихся оснащены компьютерной техникой, подключенной к информационно-телекоммуникационной сети «Интернет», и обеспечены доступом в электронную информационно-образовательную среду КриЖТ ИрГУПС. Помещения для самостоятельной работы обучающихся: – читальный зал библиотеки; – компьютерные классы Л-203, Л-214, Л-410, Т-5, Т-46. |
| 4 | Помещение для хранения и профилактического обслуживания учебного оборудования А-307. |

8 МЕТОДИЧЕСКИЕ УКАЗАНИЯ ДЛЯ ОБУЧАЮЩИХСЯ ПО ОСВОЕНИЮ ДИСЦИПЛИНЫ

| | |
|--------------------------|--|
| Вид учебной деятельности | Организация учебной деятельности обучающегося |
| Лабораторное занятие | <p>Лабораторное занятие – вид аудиторных учебных занятий, целенаправленная форма организации учебного процесса, при реализации которой обучающиеся по заданию и под руководством преподавателя выполняют лабораторные задания. Лабораторные задания направлены на углубление научно-теоретических знаний и овладение определенными методами работы, в процессе которых вырабатываются умения и навыки выполнения тех или иных учебных действий в данной сфере науки. Лабораторные занятия развивают научное мышление и речь, позволяют проверить знания обучающихся, выступают как средства оперативной обратной связи; цель лабораторных занятий – углублять, расширять, детализировать знания, полученные на лекции, в обобщенной форме и содействовать выработке навыков профессиональной деятельности.</p> <p>На практических занятиях подробно рассматриваются основные вопросы дисциплины, разбираются основные типы задач. К каждому практическому занятию следует заранее самостоятельно выполнить домашнее задание и выучить лекционный материал к следующей теме. Систематическое выполнение домашних заданий обязательно и является важным фактором, способствующим успешному усвоению дисциплины.</p> <p>Особое внимание следует обращать на определение основных понятий дисциплины. Обучающийся должен подробно разбирать примеры, которые поясняют понятия.</p> |
| Самостоятельная работа | Обучение по дисциплине «Компьютерная графика» предусматривает активную самостоятельную работу обучающегося. На самостоятельную работу отводится 38 часов по очной форме обучения и 62 часа по заочной форме обучения. В разделе 4 рабочей программы, который называется «Структура и содержание дисциплины», все часы |

самостоятельной работы расписаны по темам и вопросам, а так же указана необходимая учебная литература: обучающийся изучает учебный материал, разбирает примеры и решает разноуровневые задачи в рамках выполнения как общих домашних заданий, так и индивидуальных домашних заданий (ИДЗ) и расчетно-графических работ (РГР). При выполнении домашних заданий обучающемуся следует обратиться к задачам, решенным на предыдущих практических занятиях, решенным домашним работам, а также к примерам, приводимым лектором. Если этого будет недостаточно для выполнения всей работы можно дополнительно воспользоваться учебными пособиями, приведенными в разделе 6.1 «Учебная литература». Если, несмотря на изученный материал, задание выполнить не удастся, то в обязательном порядке необходимо посетить консультацию преподавателя, ведущего практические занятия, и/или консультацию лектора.

ИДЗ и РГР должны быть выполнены обучающимся в установленные преподавателем сроки в соответствии с требованиями к оформлению КР (текстовой и графической частей), сформулированным в Положении «Требования к оформлению текстовой и графической документации. Нормоконтроль».

Обучающемуся заочной формы обучения.

Обучающийся очной формы обучения выполняет 1 расчётно-графическую работу (РГР). Номер варианта расчётно-графической работы определяется преподавателем обучающегося. Расчётно-графическая работа должна быть выполнена обучающимся в установленные преподавателем сроки в соответствии с требованиями к оформлению КР (текстовой и графической частей), сформулированным в Положении «Требования к оформлению текстовой и графической документации. Нормоконтроль».

Перед выполнением расчётно-графической работы обучающийся должен изучить теоретический материал и разобрать решения типовых задач, которые приводятся в пособиях. Работу необходимо выполнять аккуратно, любыми чернилами, кроме красных или оформлять в электронном виде. При выполнении работы обязательно должны быть подробные вычисления и четкие пояснения к решению задач. Решение задач необходимо приводить в той же последовательности, в какой они даны в задании с соответствующим номером, условие задачи должно быть полностью переписано перед ее решением. Решение каждой задачи должно заканчиваться словом «ответ», если задача его предусматривает.

Студент очной формы обучения выполняет:

На I курсе обучающийся выполняет РГР, состоящую из пяти заданий. Альбом чертежей оформляется титульным листом.

Задание № 1 «Плоский контур»;

Задание № 2 «Проекционное черчение»;

Задание № 3 «Проекция изометрическая»;

Задание № 4 «Соединение болтовое. Спецификация»;

Задание № 5 «Эскиз детали».

Задания размещены в электронной информационно-образовательной среде ИрГУПС, доступной обучающемуся через его личный кабинет.

Обучающийся заочной формы обучения выполняет 1 контрольную работу (КР). Номер варианта контрольной работы определяется преподавателем обучающегося. Контрольные работы должны быть выполнены обучающимся в установленные преподавателем сроки в соответствии с требованиями к оформлению КР (текстовой и графической частей), сформулированным в Положении «Требования к оформлению текстовой и графической документации. Нормоконтроль».

Перед выполнением контрольной работы обучающийся должен изучить теоретический материал и разобрать решения типовых задач, которые приводятся в пособиях. Работу необходимо выполнять аккуратно, любыми чернилами, кроме красных или оформлять в электронном виде. При выполнении работы обязательно должны быть подробные вычисления и четкие пояснения к решению задач. Решение задач необходимо приводить в той же последовательности, в какой они даны в задании с соответствующим номером, условие задачи должно быть полностью переписано перед ее решением. Решение каждой задачи должно заканчиваться словом «ответ», если задача его предусматривает.

Студент заочной формы обучения выполняет:

На I курсе обучающийся выполняет КР, состоящую из четырёх заданий. Альбом чертежей оформляется титульным листом.

Задание № 1 «Геометрическое черчение»;

Задание № 2 «Проекционное черчение»;

Задание № 3 «Соединение болтовое. Спецификация»;

Задание № 4 «Эскиз детали».

Задания размещены в электронной информационно-образовательной среде ИрГУПС, доступной обучающемуся через его личный кабинет.

Комплекс учебно-методических материалов по всем видам учебной деятельности, предусмотренным рабочей программой дисциплины, размещен в электронной информационно-образовательной среде КриЖТ ИрГУПС, доступной обучающемуся через его личный кабинет и Электронную библиотеку (ЭБ КриЖТ ИрГУПС) <http://irbis.krsk.ircups.ru>.

ФОНД ОЦЕНОЧНЫХ СРЕДСТВ
для проведения текущего контроля успеваемости
и промежуточной аттестации по дисциплине
Б1.О.24 Компьютерная графика

1. Общие положения

Фонд оценочных средств (ФОС) является составной частью нормативно-методического обеспечения системы оценки качества освоения обучающимися образовательной программы.

Фонд оценочных средств предназначен для использования обучающимися, преподавателями, администрацией Университета, а также сторонними образовательными организациями для оценивания качества освоения образовательной программы и уровня сформированности компетенций у обучающихся.

Задачами ФОС являются:

- оценка достижений обучающихся в процессе изучения дисциплины;
- обеспечение соответствия результатов обучения задачам будущей профессиональной деятельности через совершенствование традиционных и внедрение инновационных методов обучения в образовательный процесс;
- самоподготовка и самоконтроль обучающихся в процессе обучения.

Фонд оценочных средств сформирован на основе ключевых принципов оценивания: валидность, надежность, объективность, эффективность.

Для оценки уровня сформированности компетенций используется трехуровневая система:

- минимальный уровень освоения, обязательный для всех обучающихся по завершению освоения образовательной программы; дает общее представление о виде деятельности, основных закономерностях функционирования объектов профессиональной деятельности, методов и алгоритмов решения практических задач;
- базовый уровень освоения, превышение минимальных характеристик сформированности компетенций; позволяет решать типовые задачи, принимать профессиональные и управленческие решения по известным алгоритмам, правилам и методикам;
- высокий уровень освоения, максимально возможная выраженность характеристик компетенций; предполагает готовность решать практические задачи повышенной сложности, нетиповые задачи, принимать профессиональные и управленческие решения в условиях неполной определенности, при недостаточном документальном, нормативном и методическом обеспечении.

2. Перечень компетенций, в формировании которых участвует дисциплина.

Программа контрольно-оценочных мероприятий. Показатели оценивания компетенций, критерии оценки

Дисциплина «Начертательная геометрия и инженерная графика» участвует в формировании компетенций:

ОПК-1 Способен применять естественнонаучные и общеинженерные знания, методы математического анализа и моделирования в профессиональной деятельности.

Программа контрольно-оценочных мероприятий очная форма обучения

| № | Неделя | Наименование контрольно-оценочного мероприятия | Объект контроля (понятие/тем/раздел и т.д. дисциплины) | Код индикатора достижения компетенции | Наименование оценочного средства (форма проведения*) |
|------------------|--------|--|---|---------------------------------------|--|
| 2 семестр | | | | | |
| 1 | 1 | Текущий контроль | Основные элементы интерфейса КОМПАС 3D. Создание чертежа в КОМПАС-ГРАФИК. Геометрические построения и приемы редактирования | ОПК-1.2 | Собеседование (устно) Задание реконструктивного уровня «Геометрическое черчение» (чертёж) |
| 2 | 2 | Текущий контроль | Создание чертежа плоского контура. Создание титульного листа | ОПК-1.2 | Собеседование (устно) Задание реконструктивного уровня «Геометрическое черчение» (чертёж) |
| 3 | 3-4 | Текущий контроль | Построение профиля прокатной стали – двутавра или швеллера | ОПК-1.2 | Собеседование (устно) Задание реконструктивного уровня «Геометрическое черчение» (чертёж) |
| 5 | 5-9 | Текущий контроль | Создание 3D-деталей | ОПК-1.2 | Собеседование (устно) Задание реконструктивного уровня «Кронштейн» (3D - модель и ассоциативный чертёж) Задание реконструктивного уровня «Штуцер» (3D - модель и ассоциативный чертёж) Задание реконструктивного уровня «Пружина» (3D - модель и ассоциативный чертёж) Задание реконструктивного уровня «Молоток» (3D - модель и ассоциативный чертёж) |
| 7 | 10 | Текущий контроль | Создание проекционного чертежа детали | ОПК-1.2 | Собеседование (устно) Задание реконструктивного уровня «Проекционное черчение» (чертёж) |
| 9 | 11-12 | Текущий контроль | Расчет и выполнение резьбовых соединений | ОПК-1.2 | Собеседование (устно) Задание реконструктивного уровня «Соединение болтовое. Спецификация» (чертёж) |
| 11 | 13 | Текущий контроль | Эскиз детали. Выполнение проточек на выносном элементе | ОПК-1.2 | Собеседование (устно) Задание реконструктивного уровня «Эскиз детали» |
| 12 | 14 | Текущий контроль | Спецификация. Чтение и детализация сборочных чертежей. Основные требования к оформлению рабочих чертежей деталей | ОПК-1.2 | Собеседование (устно) |
| 13 | 15 | Текущий контроль | Рабочий чертеж детали | ОПК-1.2 | Задание реконструктивного уровня «Рабочий чертеж детали» |
| 14 | 16 | Текущий контроль | Рабочий чертеж детали с прямоугольной изометрией | ОПК-1.2 | Собеседование (устно) Задание реконструктивного уровня «Рабочий чертеж |

| | | | | | |
|----|----|--|--|---------|------------------------------------|
| | | | | | детали с прямоугольной изометрией» |
| 16 | 17 | Форма промежуточной аттестации - зачёт | Раздел 1 Графические примитивы. Плоский контур Раздел 2 3D – модель Раздел 3 Проекционный чертёж Раздел 4 Резьбы Раздел 5 Детализирование чертежа | ОПК-1.2 | Тест (компьютерные технологии) |

*Форма проведения контрольно-оценочного мероприятия: устно, письменно, компьютерные технологии.

Программа контрольно-оценочных мероприятий заочная форма обучения

| № | Неделя | Наименование контрольно-оценочного мероприятия | Объект контроля (понятие/тем/раздел и т.д. дисциплины) | Код индикатора достижения компетенции | Наименование оценочного средства (форма проведения*) |
|------------------------------------|--------|--|---|---------------------------------------|---|
| 1 курс, установочная сессия | | | | | |
| 1 | | Текущий контроль | Основные элементы интерфейса КОМПАС 3D. Создание чертежа в КОМПАС-ГРАФИК. Геометрические построения и приемы редактирования | ОПК-1.2 | Задание реконструктивного уровня «Геометрическое черчение» (чертёж) |
| 2 | | Текущий контроль | Создание чертежа плоского контура. Создание титульного листа | ОПК-1.2 | Задание реконструктивного уровня «Геометрическое черчение» (чертёж) |
| 3 | | Текущий контроль | Построение профиля прокатной стали – двутавра или швеллера | ОПК-1.2 | Задание реконструктивного уровня «Геометрическое черчение» (чертёж) |
| 5 | | Текущий контроль | Создание 3D-деталей | ОПК-1.2 | Задание реконструктивного уровня «Кронштейн» (3D - модель и ассоциативный чертёж) Задание реконструктивного уровня «Штуцер» (3D - модель и ассоциативный чертёж) Задание реконструктивного уровня «Пружина» (3D - модель и ассоциативный чертёж) Задание реконструктивного уровня «Молоток» (3D - модель и ассоциативный чертёж) |
| 7 | | Текущий контроль | Создание проекционного чертежа детали | ОПК-1.2 | Задание реконструктивного уровня «Проекционное черчение» (чертёж) |
| 9 | | Текущий контроль | Расчет и выполнение резьбовых соединений | ОПК-1.2 | Задание реконструктивного уровня «Соединение болтовое. Спецификация» (чертёж) |
| 11 | | Текущий контроль | Эскиз детали. Выполнение проточек на выносном элементе | ОПК-1.2 | Задание реконструктивного уровня «Эскиз детали» |
| 12 | | Текущий контроль | Спецификация. Чтение и детализирование сборочных чертежей. Основные требования к оформлению рабочих чертежей | ОПК-1.2 | Собеседование (устно) |

| | | | | | |
|------------------------------|--|--|--|---------|---|
| | | | деталей | | |
| 13 | | Текущий контроль | Рабочий чертеж детали | ОПК-1.2 | Задание реконструктивного уровня «Рабочий чертеж детали» |
| 14 | | Текущий контроль | Рабочий чертеж детали с прямоугольной изометрией | ОПК-1.2 | Задание реконструктивного уровня «Рабочий чертеж детали с прямоугольной изометрией» |
| 1 курс, зимняя сессия | | | | | |
| 16 | | Форма промежуточной аттестации - зачёт | Контрольная работа | ОПК-1.2 | Собеседование (устно) |
| | | | Раздел 1 Графические примитивы. Плоский контур Раздел 2 3D – модель Раздел 3 Проекционный чертеж Раздел 4 Резьбы Раздел 5 Деталирование чертежа | ОПК-1.2 | Тест (компьютерные технологии) |

*Форма проведения контрольно-оценочного мероприятия: устно, письменно, компьютерные технологии.

Описание показателей и критериев оценивания компетенций.

Описание шкал оценивания

Контроль качества освоения дисциплины включает в себя текущий контроль успеваемости и промежуточную аттестацию. Текущий контроль успеваемости и промежуточная аттестация обучающихся проводятся в целях установления соответствия достижений обучающихся поэтапным требованиям образовательной программы к результатам обучения и формирования компетенций.

Текущий контроль успеваемости – основной вид систематической проверки знаний, умений, навыков обучающихся. Задача текущего контроля – оперативное и регулярное управление учебной деятельностью обучающихся на основе обратной связи и корректировки. Результаты оценивания учитываются в виде средней оценки при проведении промежуточной аттестации.

Для оценивания результатов обучения используется четырехбалльная шкала: «отлично», «хорошо», «удовлетворительно», «неудовлетворительно» и двухбалльная шкала: «зачтено», «не зачтено».

Перечень оценочных средств, используемых для оценивания компетенций, а также краткая характеристика этих средств приведены в таблице

| № | Наименование оценочного средства | Краткая характеристика оценочного средства | Представление оценочного средства в ФОС |
|---|--|--|--|
| 1 | Собеседование | Средство контроля на практическом занятии, организованное как специальная беседа преподавателя с обучающимся на темы, связанные с изучаемой дисциплиной, и рассчитанное на выяснение объема знаний обучающегося по определенному разделу, теме, проблеме и т.п. Может быть использовано для оценки знаний обучающихся | Вопросы по темам/разделам дисциплины |
| 2 | Задачи и задания реконструктивно го уровня | Задачи и задания: реконструктивного уровня, позволяющие оценивать и диагностировать умения синтезировать, анализировать, обобщать фактический и теоретический материал с формулированием конкретных выводов, установлением причинно-следственных связей; может быть использовано для оценки знаний, умений, навыков и (или) опыта деятельности обучающихся; | Комплекты задач и заданий определенного уровня |
| 3 | РГР | Средство, позволяющее оценить знания, умения, навыки и (или) опыт деятельности обучающегося по дисциплине. Может быть использовано для оценки знаний, умений, навыков и | Перечень заданий по РГР |

| | | | |
|---|--------------------|---|---|
| | | (или) опыта деятельности обучающихся | |
| 4 | Контрольная работа | Средство проверки умений применять полученные знания для решения задач определенного типа по теме или разделу. | Контрольная работа |
| 5 | Тестирование | Система стандартизированных заданий, позволяющая автоматизировать процедуру измерения уровня знаний и умений обучающегося. Может быть использовано для оценки знаний, умений, навыков и (или) опыта деятельности обучающихся | Фонд тестовых заданий |
| 6 | Зачет | Средство, позволяющее оценить знания, умения, навыков и (или) опыта деятельности обучающегося по дисциплине. Может быть использовано для оценки знаний, умений, навыков и (или) опыта деятельности обучающихся | Перечень теоретических вопросов и практических заданий (билетов) к зачету |

**Критерии и шкалы оценивания компетенций в результате изучения дисциплины/
прохождении практики при проведении промежуточной аттестации
в форме зачета. Шкала оценивания уровня освоения компетенций**

| Шкалы оценивания | Критерии оценивания | Уровень освоения компетенции |
|------------------|--|------------------------------|
| «зачтено» | Обучающийся правильно ответил на теоретические вопросы. Показал отличные знания в рамках учебного материала. Правильно выполнил практические задания. Показал отличные умения и владения навыками применения полученных знаний и умений при решении задач в рамках учебного материала. Ответил на все дополнительные вопросы | Высокий |
| | Обучающийся с небольшими неточностями ответил на теоретические вопросы. Показал хорошие знания в рамках учебного материала. С небольшими неточностями выполнил практические задания. Показал хорошие умения и владения навыками применения полученных знаний и умений при решении задач в рамках учебного материала. Ответил на большинство дополнительных вопросов | Базовый |
| | Обучающийся с существенными неточностями ответил на теоретические вопросы. Показал удовлетворительные знания в рамках учебного материала. С существенными неточностями выполнил практические задания. Показал удовлетворительные умения и владения навыками применения полученных знаний и умений при решении задач в рамках учебного материала. Допустил много неточностей при ответе на дополнительные вопросы | Минимальный |
| «не зачтено» | Обучающийся при ответе на теоретические вопросы и при выполнении практических заданий продемонстрировал недостаточный уровень знаний и умений при решении задач в рамках учебного материала. При ответах на дополнительные вопросы было допущено множество неправильных ответов | Компетенция не сформирована |

Тестирование

| Шкала оценивания | | Критерии оценивания |
|------------------------|------------|---|
| «отлично» | зачтено | Обучающийся верно ответил на 90 – 100 % тестовых заданий при прохождении тестирования |
| «хорошо» | | Обучающийся верно ответил на 80 – 89 % тестовых заданий при прохождении тестирования |
| «удовлетворительно» | | Обучающийся верно ответил на 70 – 79 % тестовых заданий при прохождении тестирования |
| «не удовлетворительно» | не зачтено | Обучающийся верно ответил на 69 % и менее тестовых заданий при прохождении тестирования |

**Критерии и шкалы оценивания результатов обучения при проведении
текущего контроля успеваемости**

Собеседование

| Шкала оценивания | Критерии оценивания |
|---------------------|---|
| «отлично» | Глубокое и прочное усвоение программного материала. Полные, последовательные, грамотные и логически излагаемые ответы при видоизменении задания. Обучающийся свободно справляется с поставленными задачами, может обосновать принятые решения, демонстрирует владение разносторонними навыками и приемами выполнения практических работ |
| «хорошо» | Знание программного материала, грамотное изложение, без существенных неточностей в ответе на вопрос, правильное применение теоретических знаний, владение необходимыми навыками при выполнении практических задач |
| «удовлетворительно» | Обучающийся демонстрирует усвоение основного материала, при ответе допускаются неточности, при ответе недостаточно правильные формулировки, нарушение последовательности в изложении программного материала, затруднения в выполнении |

| | |
|-----------------------|--|
| | практических заданий |
| | Слабое знание программного материала, при ответе возникают ошибки, затруднения при выполнении практических работ |
| «неудовлетворительно» | Не было попытки выполнить задание |

Задания реконструктивного уровня

| Шкала оценивания | Критерии оценивания |
|-----------------------|---|
| «отлично» | Обучающийся полностью и правильно выполнил задания. Показал отличные знания, умения и владения навыками применения их при решении задач в рамках усвоенного учебного материала. Работа оформлена аккуратно и в соответствии с предъявляемыми требованиями |
| «хорошо» | Обучающийся выполнил задания с небольшими неточностями. Показал хорошие знания, умения и владения навыками применения их при решении задач в рамках усвоенного учебного материала. Есть недостатки в оформлении работы |
| «удовлетворительно» | Обучающийся выполнил задания с существенными неточностями. Показал удовлетворительные знания, умения и владения навыками применения их при решении задач в рамках усвоенного учебного материала. Качество оформления работы имеет недостаточный уровень |
| «неудовлетворительно» | При выполнении заданий обучающийся продемонстрировал недостаточный уровень знаний, умений и владения ими при решении задач в рамках усвоенного учебного материала |

Критерии и шкала оценивания контрольной работы (для заочной формы обучения)

| Шкала оценивания | Критерий оценки |
|------------------|--|
| «зачтено» | Обучающийся полностью и правильно выполнил задание контрольной работы или допущены не значительные ошибки (не искажающие общий результат экономических расчетов). Ответил на поставленные вопросы полностью или с частичными неточностями. Контрольная работа оформлена аккуратно и в соответствии с предъявляемыми требованиями. |
| «не зачтено» | Обучающийся при ответе на поставленные вопросы и при выполнении заданий продемонстрировал недостаточный уровень знаний и умений, допустил грубые ошибки в расчетах при решении задач. При ответах на дополнительные вопросы было допущено множество неправильных ответов или ответов, демонстрирующих, что студент не ориентируется в материале. |

Расчетно-графическая работа

| Шкала оценивания | Критерии оценивания |
|-----------------------|---|
| «отлично» | Обучающийся полностью и правильно выполнил задания. Показал отличные знания, умения и владения навыками применения их при решении задач в рамках усвоенного учебного материала. Работа оформлена аккуратно и в соответствии с предъявляемыми требованиями |
| «хорошо» | Обучающийся выполнил задания с небольшими неточностями. Показал хорошие знания, умения и владения навыками применения их при решении задач в рамках усвоенного учебного материала. Есть недостатки в оформлении работы |
| «удовлетворительно» | Обучающийся выполнил задания с существенными неточностями. Показал удовлетворительные знания, умения и владения навыками применения их при решении задач в рамках усвоенного учебного материала. Качество оформления работы имеет недостаточный уровень |
| «неудовлетворительно» | При выполнении заданий обучающийся продемонстрировал недостаточный уровень знаний, умений и владения ими при решении задач в рамках усвоенного учебного материала |

3. Типовые контрольные задания или иные материалы, необходимые для оценки знаний, умений, навыков и (или) опыта деятельности

3.1 Типовые вопросы для собеседования

Раздел 1 Графические примитивы. Плоский контур

1. Какой чертеж называется комплексным?
2. Как называются и обозначаются плоскости проекций?
3. Что такое линии связи на комплексном чертеже?
4. Как построить третью (профильную) проекцию точки?

Раздел 2 3D - модель

1. При помощи какой команды создают эскиз модели?
2. Порядок создания цилиндра диаметром 30 мм и высотой 70 мм?
3. При помощи каких команд выполняют отверстия в модели?
4. Как вырезать переднюю четверть модели?
5. Как показать изображение резьбы в отверстии модели?

Раздел 3 Проекционный чертеж

1. Что называется видом детали?
2. Как основные виды располагаются на чертеже?
3. Что изображается в разрезах деталей?
4. Чем отличаются разрезы от сечений?
5. Как правильно обозначить простой разрез?
6. В каких случаях разрезы не обозначаются?

Раздел 4 Резьбы

1. Какие соединения относят к разъёмным? Какие к неразъёмным? Дайте определение разъёмных и неразъёмных соединений.
2. Какую резьбу называют внешней, внутренней?
3. Какую резьбу называют левой, правой? Как обозначают левую резьбу?
4. Перечислите параметры резьбы.
5. Что называют шагом, ходом резьбы?
6. Как выполняют изображение резьбы на стержне и в отверстии?
7. Как обозначают резьбы на чертежах?
8. Что называют сбегом, недорезом, проточкой, фаской?
9. Какие существуют профили резьбы?
1. Как обозначают на чертеже метрическую, трубную цилиндрическую, трубную коническую, коническую, дюймовую, метрическую коническую, упорную, трапецидальную резьбы на чертеже?

Раздел 5 Деталирование чертежа

1. Что называется эскизом?
2. Для чего применяются эскизы?
3. Что содержит эскиз детали?
4. Каковы правила выполнения эскиза?
5. Какова последовательность выполнения эскиза?

6. При помощи каких инструментов измеряется резьба?
7. Что называется детализацией чертежа?
8. Какая последовательность действий при детализации?
9. Как правильно выбрать формат и масштаб изображения при детализации?
10. Что должен включать рабочий чертеж детали, выполненный при детализации?
11. Как выбрать главный вид детали при детализации?

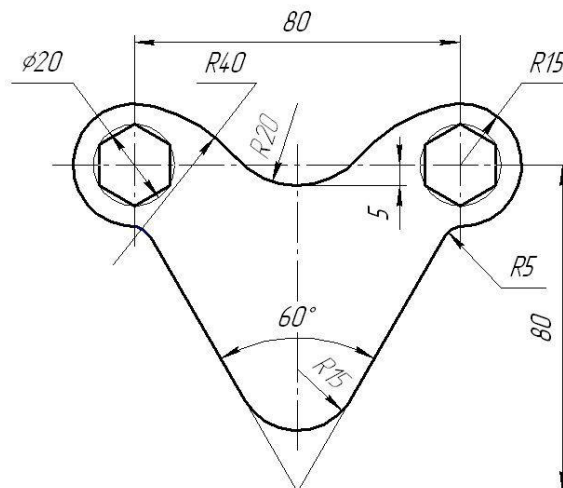
3.2 Типовые контрольные задания реконструктивного уровня

Задания выложены в электронной информационно-образовательной среде КрИЖТ ИрГУПС, доступной обучающемуся через его личный кабинет.

Ниже приведены образцы типовых вариантов заданий реконструктивного уровня, предусмотренных рабочей программой.

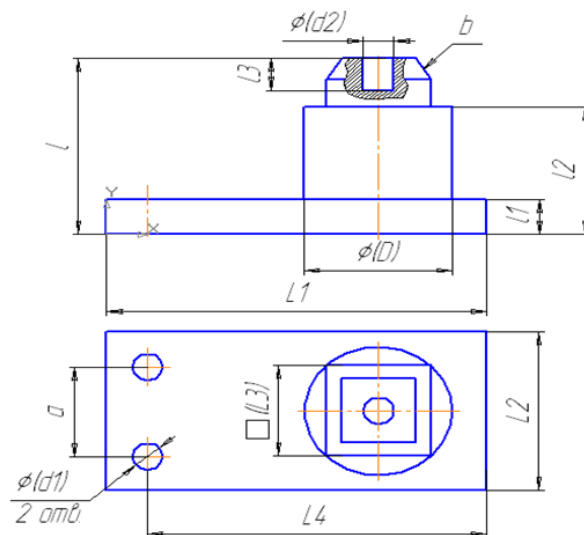
Образец типового варианта задания реконструктивного уровня «Геометрическое черчение»

Построить изображение криволинейного плоского контура. Построить профиль прокатной стали – двутавра или швеллера с уклонами их полок. Нанести размеры. Задание выполнить на формате А3 в масштабе 1:1.



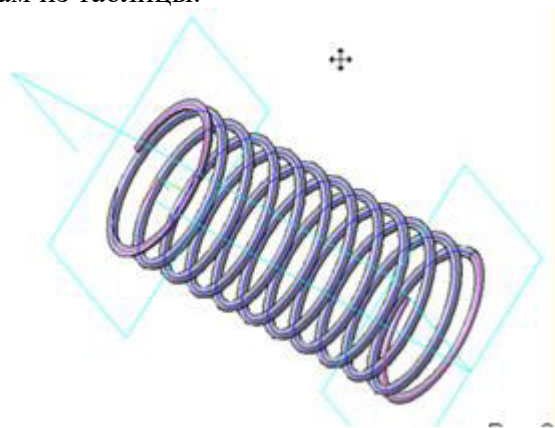
Образец типового варианта задания реконструктивного уровня
«Кронштейн»

Построить модель и ассоциативный чертёж детали «Кронштейн». Параметры размеров модели выбрать по вариантам из таблицы.



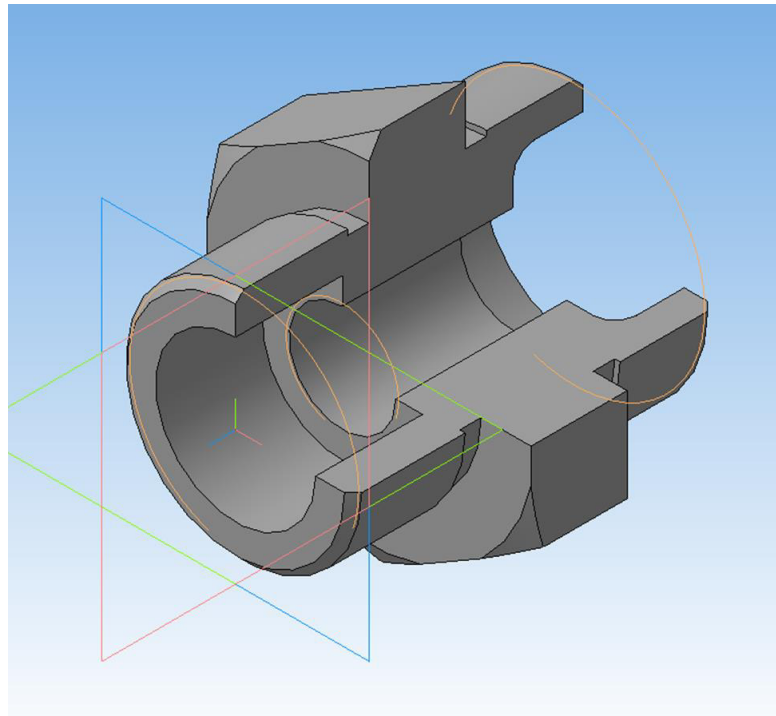
Образец типового варианта задания реконструктивного уровня
«Пружина»

Построить модель и ассоциативный чертёж детали «Пружина». Параметры размеров модели выбрать по вариантам из таблицы.



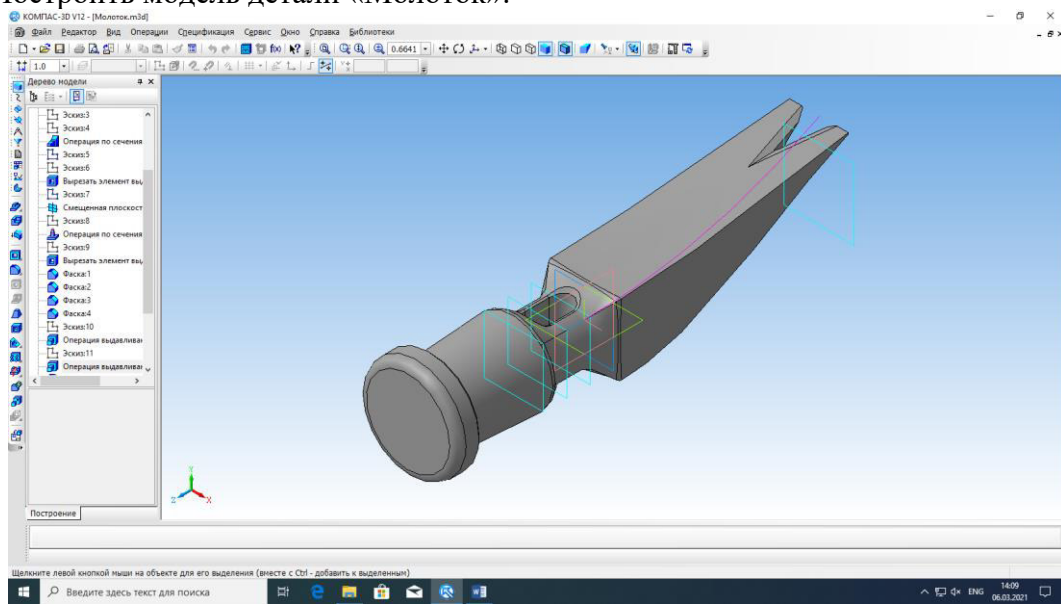
Образец типового варианта задания реконструктивного уровня
«Штуцер»

Построить модель и ассоциативный чертёж детали «Штуцер». Параметры размеров модели выбрать по вариантам из таблицы.



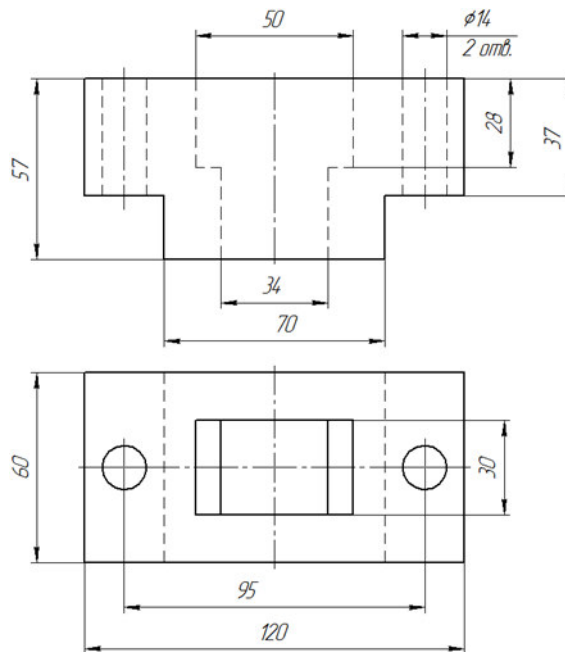
Образец типового варианта задания реконструктивного уровня
«Молоток»

Построить модель детали «Молоток».



Образец типового варианта задания реконструктивного уровня
«Проекционное черчение»

По двум заданным видам детали построить вид слева. Выполнить фронтальный и профильный разрез, нанести размеры.



Образец типового варианта задания реконструктивного уровня
«Соединение болтовое. Спецификация»

По относительным (расчетным) размерам вычертить три вида упрощенного болтового соединения. На главном виде выполнить фронтальный разрез. Заполнить спецификацию. Варианты взять из таблицы.

| Соединения резьбовые | | | | | |
|----------------------|---------------------|-------|-------|----------------------|-------|
| № варианта | Соединение болтовое | | | Соединение шпилечное | |
| | d, мм | A, мм | B, мм | d, мм | A, мм |
| 1 | M24 | 38 | 26 | M24 | 30 |

Образец типового варианта задания реконструктивного уровня
«Соединение шпилечное. Спецификация»

По относительным (расчетным) размерам вычертить три вида упрощенного шпилечного соединения. На главном виде выполнить фронтальный разрез. Заполнить спецификацию. Варианты взять из таблицы.

| Соединения резьбовые | | | | | |
|----------------------|---------------------|-------|-------|----------------------|-------|
| № варианта | Соединение болтовое | | | Соединение шпилечное | |
| | d, мм | A, мм | B, мм | d, мм | A, мм |
| 1 | M24 | 38 | 26 | M24 | 30 |

Образец типового варианта задания реконструктивного уровня
«Эскиз детали»

Выполнить эскиз детали с натуры. Детали предоставляет преподаватель на занятии. Эскиз выполнить в глазомерном масштабе, без применения чертежных инструментов на линованном в клетку листе или миллиметровой бумаге формата А4.

Образец типового варианта задания реконструктивного уровня «Рабочий чертеж детали»

По заданию преподавателя выполнить рабочий чертеж детали, входящий в сборочный чертеж изделия. Масштаб изображения, а также формат чертежа выбрать самостоятельно.

Образец типового варианта задания реконструктивного уровня «Рабочий чертеж детали с прямоугольной изометрией»

По заданию преподавателя выполнить рабочий чертеж детали, входящий в сборочный чертеж изделия. Построить прямоугольную изометрию детали с вырезом передней четверти. Масштаб изображения, а также формат чертежа выбрать самостоятельно.

3.3 Типовой вариант тестовых заданий для оценки знаний, умений, навыков и опыта деятельности

Тестирование проводится по окончании и в течение года по завершению изучения дисциплины и раздела (контроль/проверка остаточных знаний, умений, навыков и (или) опыта деятельности). Компьютерное тестирование обучающихся по разделам и дисциплине используется при проведении текущего контроля знаний обучающихся.

Тесты формируются из фонда тестовых заданий по дисциплине.

Тест (педагогический тест) – это система заданий – тестовых заданий возрастающей трудности, специфической формы, позволяющая эффективно измерить уровень знаний, умений, навыков и (или) опыта деятельности обучающихся.

Тестовое задание (ТЗ) – варьирующаяся по элементам содержания и по трудности единица контрольного материала, минимальная составляющая единица сложного (составного) педагогического теста, по которой испытуемый в ходе выполнения теста совершает отдельное действие.

Фонд тестовых заданий (ФТЗ) по дисциплине – это совокупность систематизированных диагностических заданий – тестовых заданий (ТЗ), разработанных по всем тематическим разделам (дидактическим единицам) дисциплины (прошедших апробацию, экспертизу, регистрацию и имеющих известные характеристики) специфической формы, позволяющей автоматизировать процедуру контроля.

Типы тестовых заданий:

ЗТЗ – тестовое задание закрытой формы (ТЗ с выбором одного или нескольких правильных ответов);

ОТЗ – тестовое задание открытой формы (с конструируемым ответом: ТЗ с кратким регламентируемым ответом (ТЗ дополнения); ТЗ свободного изложения (с развернутым ответом в произвольной форме)).

Структура фонда тестовых заданий по дисциплине «Компьютерная графика»

| Индикатор достижения компетенции | Тема в соответствии с РПД/РПП (с соответствующим номером) | Содержательный элемент | Характеристика содержательного элемента | Количество тестовых заданий, типы ТЗ |
|---|---|---|---|--------------------------------------|
| ОПК-5.2 Знает инструкции, технологические карты, техническую документацию в области техники и технологии работы транспортных систем и сетей, организацию работы | Графические примитивы. Плоский контур | Основные элементы интерфейса КОМПАС 3D. Создание чертежа в КОМПАС-ГРАФИК. Геометрические построения и приемы редактирования | Знание | 6 - ОТЗ 6 - ЗТЗ |
| | | Создание чертежа плоского контура. Создание титульного листа | Умение | 6 - ОТЗ 6 - ЗТЗ |

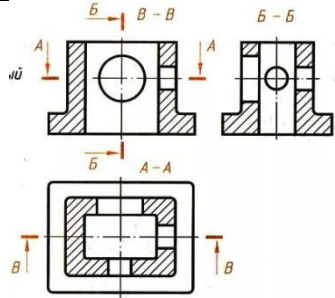
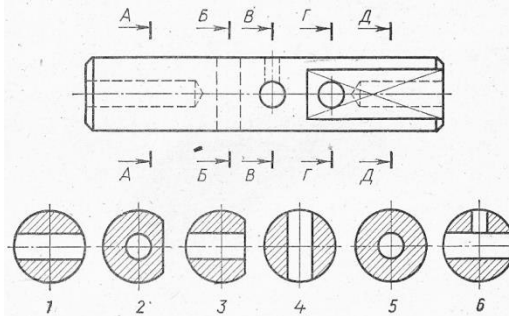
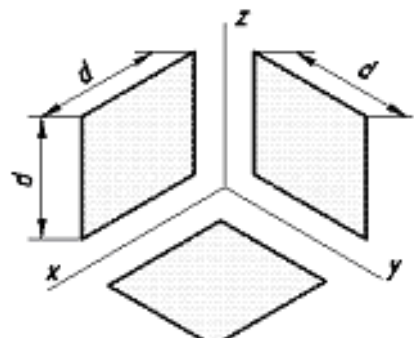
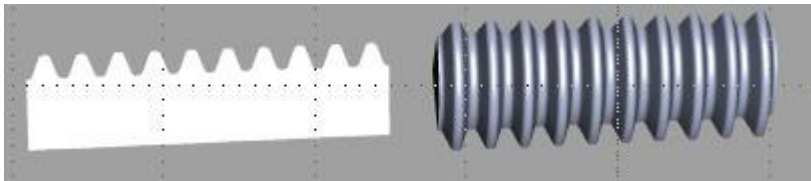
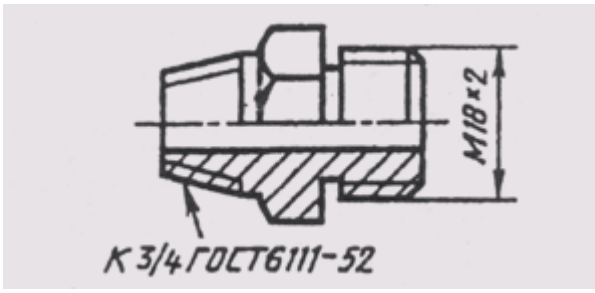
| | | | | | |
|--|-----------------------|---|----------|--------------------|----------------------|
| подразделений и линейных предприятий железнодорожного транспорта | | Построение профиля прокатной стали – двутавра или швеллера | Действие | 6 - ОТЗ 6 - ЗТЗ | |
| | 3D – модель | Геометрические построения и приемы редактирование 3D-деталей | Знание | 6 - ОТЗ 6 - ЗТЗ | |
| | | Создание 3D-деталей | Умение | 6 - ОТЗ 6 - ЗТЗ | |
| | | Построение 3D-деталей: «Кронштейн» «Штуцер» «Пружина» «Молоток» | Действие | 6 - ОТЗ 6 - ЗТЗ | |
| | Проекционный чертеж | Правила построения проектного чертежа | Знание | 6 - ОТЗ 6 - ЗТЗ | |
| | | Проекционное черчение | Умение | 6 - ОТЗ 6 - ЗТЗ | |
| | | Построение проектного чертежа | Действие | 6 - ОТЗ 6 - ЗТЗ | |
| | Резьбы | Правила построения резьбовых соединений | Знание | 6 - ОТЗ 6 - ЗТЗ | |
| | | Создавать резьбовые соединения в 3-D модели | Умение | 6 - ОТЗ 6 - ЗТЗ | |
| | | Построение «Соединение болтовое. Спецификация» | Действие | 6 - ОТЗ 6 - ЗТЗ | |
| | Деталирование чертежа | Эскиз детали. Спецификация. Основные требования к оформлению рабочих чертежей деталей | Знание | 6 - ОТЗ 6 - ЗТЗ | |
| | | Выполнение проточек на выносном элементе. Чтение и деталирование сборочных чертежей. | Умение | 6 - ОТЗ 6 - ЗТЗ | |
| | | Рабочий чертеж детали Рабочий чертеж детали с прямоугольной изометрией | Действие | 6 - ОТЗ 6 - ЗТЗ | |
| | | | | Итого: | 80 – ОТЗ 80 – ЗТЗ |

Полный комплект ФТЗ хранится в электронной информационно-образовательной среде КрИЖТ ИрГУПС и обучающийся имеет возможность ознакомиться с демонстрационным вариантом ФТЗ.

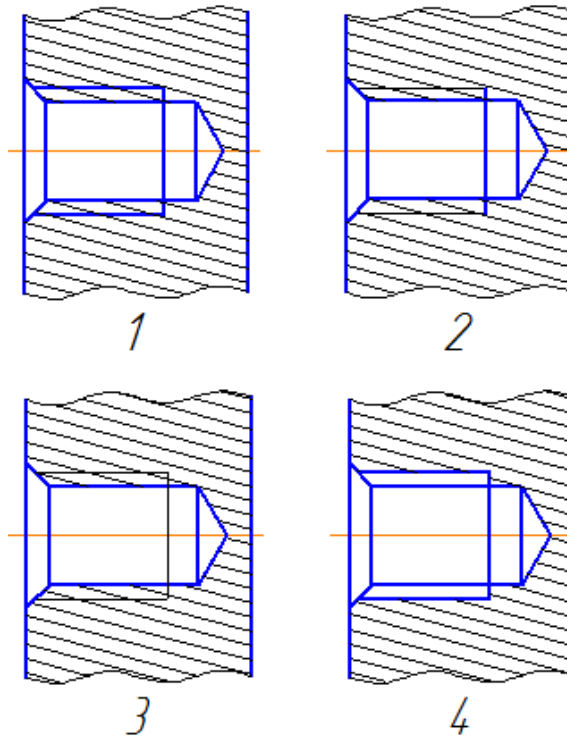
Ниже приведен образец типового варианта итогового теста, предусмотренного рабочей программой дисциплины.

Предел длительности контроля – 45 минут.

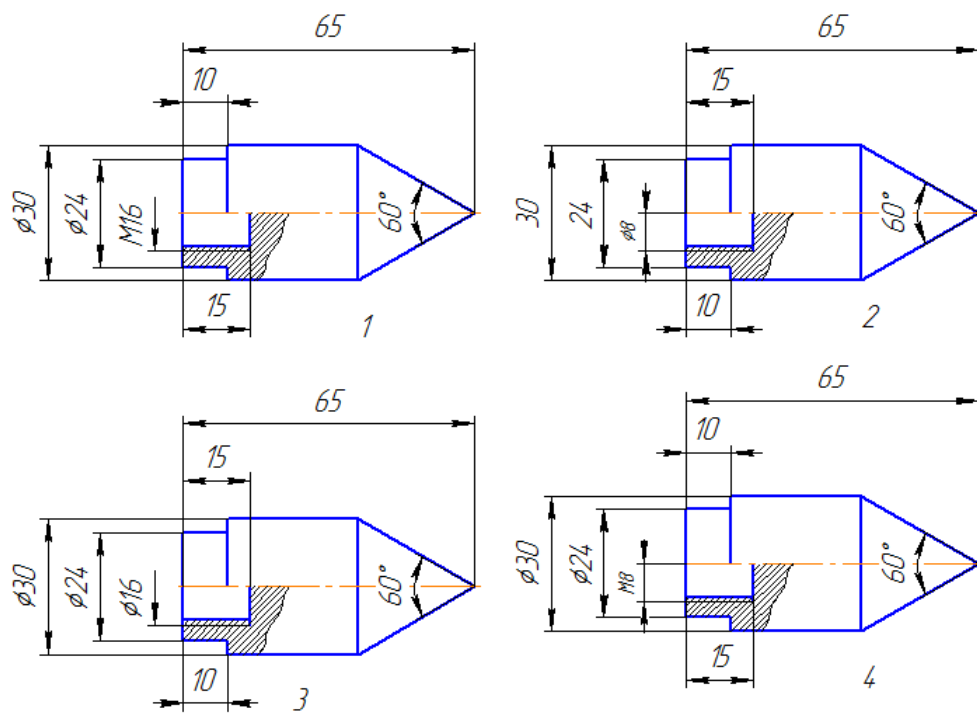
| | |
|----|--|
| 1. | <p>Размеры на чертежах проставляются в</p> <ol style="list-style-type: none"> 1) сантиметрах 2) метрах 3) миллиметрах 4) дюймах |
| 2. | <p>Расстояние между размерными линиями на чертеже должно быть</p> <ol style="list-style-type: none"> 1) не менее 7 мм 2) не менее 10 мм 3) не более 5 мм 4) 5 мм |
| 3. | <p>Количество основных видов детали ...</p> <ol style="list-style-type: none"> 1) три 2) пять 3) шесть 4) два |
| 4. | <p>Длину штрихов разомкнутой линии выбирают в пределах ... мм</p> <ol style="list-style-type: none"> 1) 8-20 2) 20-30 3) 5-10 |
| 5. | <p>Резьбы трапецеидального профиля относятся к</p> <ol style="list-style-type: none"> 1) крепежным 2) ходовым 3) специальным 4) крепежно-уплотнительным |
| 6. | <p>В отверстиях на разрезах по внутреннему диаметру резьба изображается линией</p> <ol style="list-style-type: none"> 1) сплошной тонкой 2) сплошной основной 3) штриховой |
| 7. | <p>Зазоры между стержнем и отверстием сборочном чертеже</p> <ol style="list-style-type: none"> 1) не изображают 2) изображают при необходимости 3) допускается не показывать 4) изображают без учета масштаба |
| 8. | <p>Смежные детали в разрезах и сечениях выделяют... .</p> <ol style="list-style-type: none"> 1) разной по направлению и плотности штриховкой 2) одинаковой по направлению и плотности штриховкой 3) одной контурной линией, без её утолщения 4) утолщением линии контура |
| 9. | <p>Разрез А-А:</p> |

| | |
|-----|---|
| |  |
| 10. | <p>Сечение А-А:</p>  |
| 11. | <p>Название аксонометрической проекции квадрата:</p>  |
| 12. | <p>Резьба по форме профиля - ...</p>  |
| 13. | <p>Резьба на чертеже:</p>  |
| 14. | <p>Условное изображение резьбы выполнено в полном соответствии с</p> |

ГОСТ 2.311-68 на чертеже ...

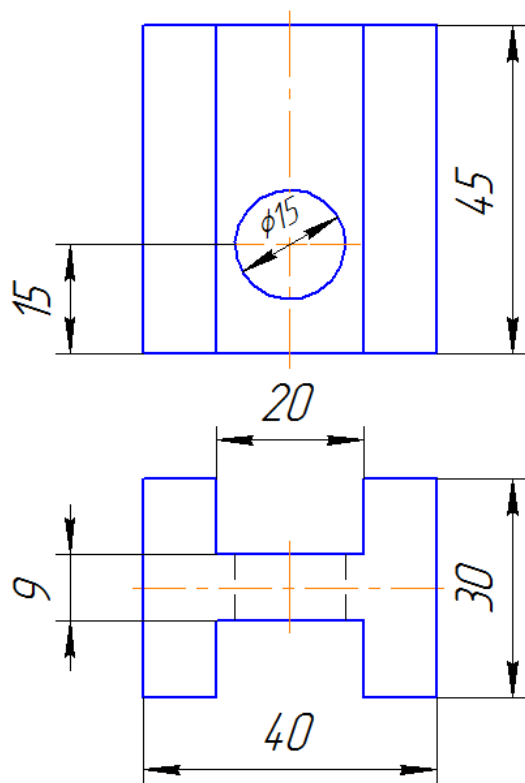


15. Размеры правильно проставлены на чертеже

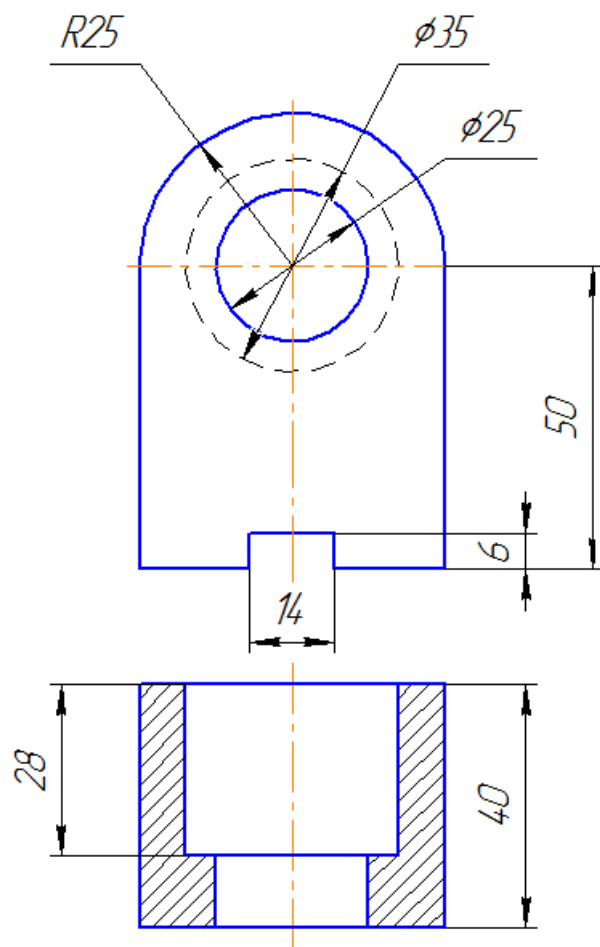


- 1) 1
- 2) 2
- 3) 3
- 4) 4

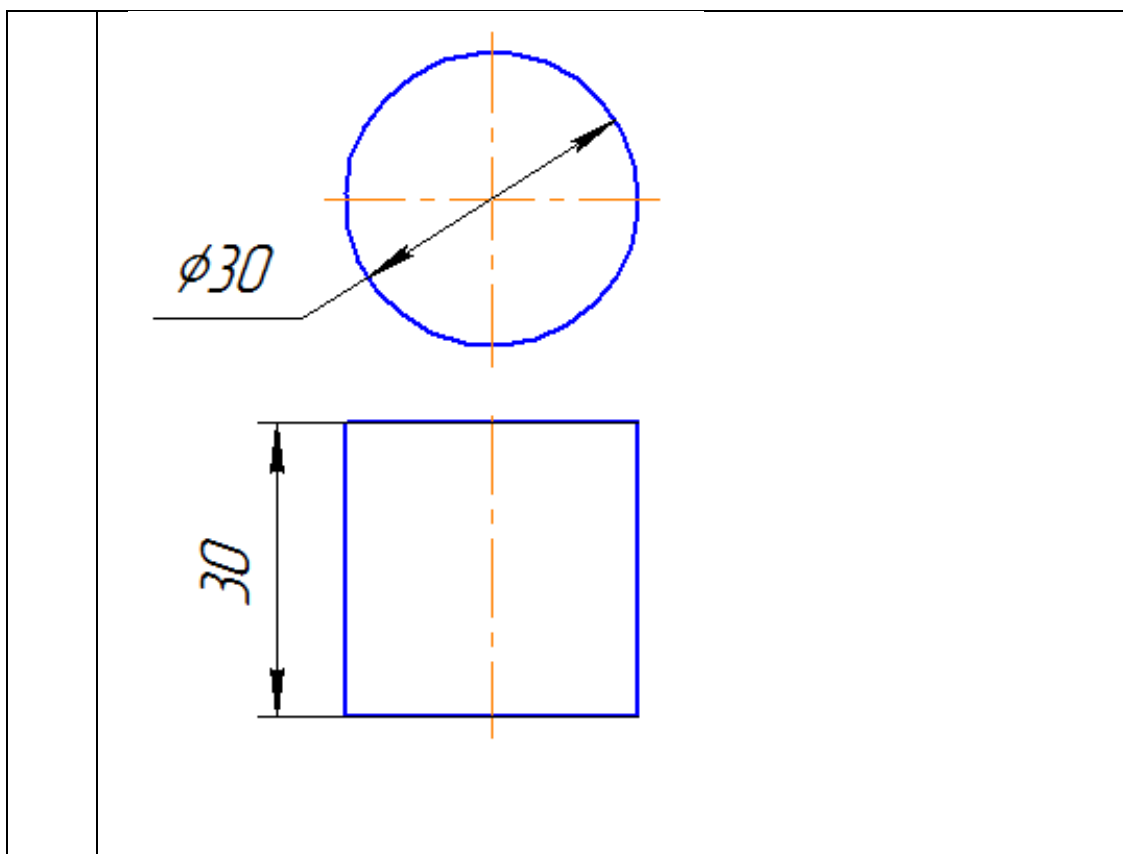
16. Постройте вид слева



17. Постройте профильный разрез



18. Постройте прямоугольную изометрию цилиндра



4. Методические материалы, определяющие процедуру оценивания знаний, умений, навыков и (или) опыта деятельности

В таблице приведены описания процедур проведения контрольно-оценочных мероприятий и процедур оценивания результатов обучения с помощью оценочных средств в соответствии с рабочей программой дисциплины.

| Наименование оценочного средства | Описания процедуры проведения контрольно-оценочного мероприятия и процедуры оценивания результатов обучения |
|-----------------------------------|--|
| Расчетно-графическая работа (РГР) | Преподаватель не менее, чем за две недели до срока защиты РГР должен сообщить каждому обучающемуся номер варианта РГР. Задания РГР выложены в электронной информационно-образовательной среде КриЖТ ИрГУПС, доступной обучающемуся через его личный кабинет. РГР должна быть выполнена в установленный преподавателем срок и в соответствии с требованиями к оформлению РГР (текстовой и графической частей). РГР в назначенный срок сдаются на проверку. Предусмотрена устная защита РГР, в процессе которой обучающийся объясняет решение задач, указанных преподавателем и отвечает на его вопросы. |
| Контрольная работа (КОНР) | Контрольные работы, предусмотренные рабочей программой дисциплины, проводятся во время практических занятий. Вариантов КОНР по теме не менее двух. Во время выполнения КОНР пользоваться учебниками, справочниками, конспектами лекций, тетрадями для практических занятий не разрешено. Преподаватель на практическом занятии, предшествующем занятию проведения КОНР, доводит до обучающихся: тему КОНР, количество заданий в КОНР, время выполнения КОНР |
| Собеседование | Преподаватель информирует обучающихся о том, что для оценки их знаний в качестве формы промежуточной аттестации – экзамена, будет использована специальная беседа преподавателя с обучающимся на темы, связанные с изучаемой дисциплиной, и рассчитанное на выяснение объема знаний обучающегося по определенному разделу, теме, проблеме и т.п. |

| Конспект | Преподаватель не менее, чем за неделю до срока выполнения конспекта должен довести до сведения обучающихся тему конспекта и указать необходимую учебную литературу. Конспект должен быть выполнен в установленный преподавателем срок. Конспекты в назначенный срок сдаются на проверку | | | | | | | | | | | | |
|---|--|---|--------|---|-----------|---|--------------|------------------|------------------------|-----------|--|--------------|--|
| Тест | Тестирования, предусмотренные рабочей программой дисциплины, проводятся во время практических занятий. Тестирование проводится с использованием компьютерных технологий. Варианты тестовых заданий формируются случайно из базы ТЗ. Во время выполнения заданий пользоваться учебниками, справочниками, конспектами лекций, тетрадями для практических занятий не разрешено | | | | | | | | | | | | |
| Зачет | <p>Проведение промежуточной аттестации в форме зачета у студентов очной формы обучения позволяет сформировать среднюю оценку по дисциплине по результатам текущего контроля (при этом могут учитываться результаты рубежного и итогового тестирования по дисциплине) Так как оценочные средства, используемые при текущем контроле, позволяют оценить знания, умения и владения навыками/опытом деятельности обучающихся при освоении дисциплины. Для чего преподаватель находит среднюю оценку уровня сформированности компетенций у обучающегося, как сумму всех полученных оценок, деленную на число этих оценок.</p> <p style="text-align: center;">Шкала и критерии оценивания компетенций в результате изучения дисциплины при проведении промежуточной аттестации в форме зачета по результатам текущего контроля</p> <table border="1" data-bbox="488 826 1461 1016"> <tr> <td data-bbox="488 826 1241 891">Средняя оценка уровня сформированности компетенций по результатам текущего контроля</td> <td data-bbox="1241 826 1461 891">Оценка</td> </tr> <tr> <td data-bbox="488 891 1241 956">Оценка не менее 3,0 и нет ни одной неудовлетворительной оценки по текущему контролю</td> <td data-bbox="1241 891 1461 956">«зачтено»</td> </tr> <tr> <td data-bbox="488 956 1241 1016">Оценка менее 3,0 или получена хотя бы одна неудовлетворительная оценка по текущему контролю</td> <td data-bbox="1241 956 1461 1016">«не зачтено»</td> </tr> </table> <p>Если оценка уровня сформированности компетенций обучающегося не соответствует критериям получения зачета, то обучающийся сдает зачет.</p> <p>Зачет проводится в форме собеседования по перечню теоретических вопросов и типовых практических задач (не более двух теоретических и двух практических) или в форме тестирования. Перечень теоретических вопросов и перечень типовых практических заданий разного уровня сложности обучающиеся получают в начале семестра через электронную информационно-образовательную среду КриЖТ ИрГУПС (личный кабинет обучающегося).</p> <p>При проведении промежуточной аттестации в форме тестирования (компьютерные технологии) обучающемуся для получения оценки за экзамен необходимо в течение 45 минут пройти тестирование. В тест входит 18 вопросов. Дается две попытки. Оценка выставляется по высшему баллу. Для положительной оценки необходимо получить оценку не менее 70%. Если студента устраивает полученная оценка после первой попытки, <u>вторую можно не проходить!</u></p> <p>Следующие критерии оценивания</p> <table border="1" data-bbox="488 1579 1461 1677"> <thead> <tr> <th data-bbox="488 1579 783 1615">Шкалы оценивания</th> <th data-bbox="783 1579 1461 1615">Критерии оценивания, %</th> </tr> </thead> <tbody> <tr> <td data-bbox="488 1615 783 1644">«зачтено»</td> <td data-bbox="783 1615 1461 1644">Обучающийся при тестировании набрал 70-100</td> </tr> <tr> <td data-bbox="488 1644 783 1677">«не зачтено»</td> <td data-bbox="783 1644 1461 1677">Обучающийся при тестировании набрал 69-0</td> </tr> </tbody> </table> <p>Зачет для студентов заочной формы обучения проводится в форме собеседования по перечню теоретических вопросов и типовых практических задач (не более двух теоретических и двух практических) или в форме тестирования. Перечень теоретических вопросов и перечень типовых практических заданий разного уровня сложности обучающиеся получают в начале курса через электронную информационно-образовательную среду КриЖТ ИрГУПС (личный кабинет обучающегося).</p> | Средняя оценка уровня сформированности компетенций по результатам текущего контроля | Оценка | Оценка не менее 3,0 и нет ни одной неудовлетворительной оценки по текущему контролю | «зачтено» | Оценка менее 3,0 или получена хотя бы одна неудовлетворительная оценка по текущему контролю | «не зачтено» | Шкалы оценивания | Критерии оценивания, % | «зачтено» | Обучающийся при тестировании набрал 70-100 | «не зачтено» | Обучающийся при тестировании набрал 69-0 |
| Средняя оценка уровня сформированности компетенций по результатам текущего контроля | Оценка | | | | | | | | | | | | |
| Оценка не менее 3,0 и нет ни одной неудовлетворительной оценки по текущему контролю | «зачтено» | | | | | | | | | | | | |
| Оценка менее 3,0 или получена хотя бы одна неудовлетворительная оценка по текущему контролю | «не зачтено» | | | | | | | | | | | | |
| Шкалы оценивания | Критерии оценивания, % | | | | | | | | | | | | |
| «зачтено» | Обучающийся при тестировании набрал 70-100 | | | | | | | | | | | | |
| «не зачтено» | Обучающийся при тестировании набрал 69-0 | | | | | | | | | | | | |

Задания, по которым проводятся контрольно-оценочные мероприятия, оформляются в соответствии с положением о формировании фонда оценочных средств для проведения текущего контроля успеваемости, промежуточной и государственной итоговой аттестации,

не выставляются в электронную информационно-образовательную среду КриЖТ ИрГУПС, а хранятся на кафедре-разработчике ФОС на бумажном носителе в составе ФОС по дисциплине.