

Рабочая программа дисциплины разработана в соответствии с федеральным государственным образовательным стандартом высшего образования – бакалавриат по направлению подготовки 23.03.01 Технология транспортных процессов (уровень бакалавриата), утверждённым приказом Минобрнауки России от 07 августа 2020 года № 911.

Программу составил:

канд. техн. наук, доцент, доцент

Е.А. Чабан

Рабочая программа рассмотрена и одобрена для использования в учебном процессе на заседании кафедры «Общепрофессиональные дисциплины», протокол от «04» марта 2021 г. № 7.

Заведующий кафедрой, канд. физ.-мат. наук доцент

Ж. М. Мороз

СОГЛАСОВАНО

Кафедра «Эксплуатация железных дорог», протокол от «13» апреля 2021 г. № 8.

И.о. заведующего кафедрой, канд. техн. наук, доцент

А.И. Орленко

1 ЦЕЛИ И ЗАДАЧИ ОСВОЕНИЯ ДИСЦИПЛИНЫ		
1.1 Цели освоения дисциплины		
1	теоретическая и практическая подготовка в области теоретической механики и механики деформируемого твердого тела, развитие инженерного мышления, приобретение знаний, необходимых для изучения последующих дисциплин, развитие навыков самостоятельной работы со справочной, научно-технической, методической, учебной литературой.	
1.2 Задачи освоения дисциплины		
1	изучение основных зависимостей статики, кинематики и динамики твердого тела;	
2	изучение методов расчета элементов конструкций и механических систем на прочность, жесткость и устойчивость в сфере профессиональной деятельности;	
3	ознакомление с современными подходами к расчету и проектированию элементов конструкций с учетом основных критериев работоспособности, элементами рационального проектирования конструкций и механических систем в сфере профессиональной деятельности.	
1.3 Цель воспитания и задачи воспитательной работы в рамках дисциплины		
Профессионально-трудовое воспитание обучающихся		
Цель профессионально-трудового воспитания – формирование у обучающихся осознанной профессиональной ориентации, понимания общественного смысла труда и значимости его для себя лично, ответственного, сознательного и творческого отношения к будущей деятельности, профессиональной этики, способности предвидеть изменения, которые могут возникнуть в профессиональной деятельности, и умению работать в изменённых, вновь созданных условиях труда.		
Цель достигается по мере решения в единстве следующих задач:		
– формирование сознательного отношения к выбранной профессии;		
– воспитание чести, гордости, любви к профессии, сознательного отношения к профессиональному долгу, понимаемому как личная ответственность и обязанность;		
– формирование психологии профессионала;		
– формирование профессиональной культуры, этики профессионального общения;		
– формирование социальной компетентности и другие задачи, связанные с имиджем профессии и авторитетом транспортной отрасли		
2 МЕСТО ДИСЦИПЛИНЫ В СТРУКТУРЕ ОПОП		
2.1 Требования к предварительной подготовке обучающегося		
1	Б1.О.07 Математика;	
2	Б1.О.10 Физика;	
3	Б1.О.25 Начертательная геометрия и графика	
2.2 Дисциплины и практики, для которых изучение данной дисциплины необходимо как предшествующее		
1	Б1.О.29 Грузоведение	
2	Б1.О.38 Тяговый подвижной состав	
3 ПЛАНИРУЕМЫЕ РЕЗУЛЬТАТЫ ОБУЧЕНИЯ ПО ДИСЦИПЛИНЕ, СООТНЕСЕННЫЕ С ТРЕБОВАНИЯМИ К РЕЗУЛЬТАТАМ ОСВОЕНИЯ ОБРАЗОВАТЕЛЬНОЙ ПРОГРАММЫ		
Код и наименование компетенции	Код и наименование индикатора достижения компетенции	Планируемые результаты обучения
ОПК-3 Способен в сфере своей профессиональной деятельности проводить измерения и наблюдения, обрабатывать и представлять экспериментальные данные и результаты испытаний	ОПК-3.3 Определяет силы реакций, действующих на тело, скорости ускорения точек тела в различных видах движений, анализирует кинематические схемы механических систем в сфере профессиональной деятельности	Знать: теоретические основы статики, кинематики и динамики твердого тела; теоретические основы расчета на прочность, жесткость и устойчивость элементов конструкций и механических систем в сфере профессиональной деятельности. Уметь: составлять расчетные схемы конструкций; выполнять расчеты элементов конструкций и механических систем на прочность, жесткость и устойчивость; использовать справочную литературу, государственные стандарты и прочую нормативную документацию при проектировании элементов механических систем Владеть: методами расчета реакций, скоростей и ускорений точек тела в различных видах движений; методами анализа напряженного и деформированного состояния элементов конструкций и механических систем в сфере профессиональной деятельности; методами расчета конструкций и механических систем на прочность, жесткость и устойчивость по основным критериям работоспособности в сфере профессиональной деятельности.

4 СТРУКТУРА И СОДЕРЖАНИЕ ДИСЦИПЛИНЫ

Код	Наименование разделов, тем и видов работы	Очная форма				Курс/сессия	Заочная форма				*Код индикатора достижения компетенции
		Семестр	Часы				Лек	Часы			
			Лек	Пр	Лаб			СР	Лек	Пр	
1.0	Раздел 1. Теоретическая механика										
1.1	Основные понятия статики. Система сходящихся сил. Равновесие системы сходящихся сил.	3	2	2		2				5	ОПК-3.3
1.2	Система параллельных сил. Центр параллельных сил и центр тяжести. Определение положения центра тяжести плоской фигуры. Момент пары сил. Момент силы относительно точки. Расчет на опрокидывание твердого тела.	3	2	2		2	0,5	0,5		5	ОПК-3.3
1.3	Плоская произвольная система сил. Равновесие произвольной системы сил. Метод сечений. Определение реакций связей в жесткой заделке, шарнирно опертой балки, рамы.	3	2	2		2	0,5	0,5		5	ОПК-3.3
1.4	Кинематика материальной точки. Способы задания движения точки: векторный, координатный, естественный	3	2	2		2	0,5	0,5		5	ОПК-3.3
1.5	Кинематика твердого тела. Простейшие движения твердого тела. Преобразование простейших движений.	3	2	2		2	0,5	0,5		5	ОПК-3.3
1.6	Плоскопараллельное движение твердого тела. Теорема о скоростях. Плоский механизм. Вычисление скорости точки тела при помощи МЦС.	3	2	2		2	0,5	0,5		5	ОПК-3.3
1.7	Теорема об ускорении точки твердого тела при его плоском движении. Вычисление ускорение точки звена плоского механизма	3	2	2		2	0,5	0,5		5	
1.8	Динамика материальной точки. Первая и вторая задачи динамики	3	2	2		2				5	ОПК-3.3
1.9	Общие теоремы динамики точки и механической системы. Динамика простейших движений твердого тела	3	2	2		2	0,5	0,5		5	ОПК-3.3
2.0	Раздел 2. Сопротивление материалов										
2.1	Основные понятия. Внутренние усилия. Понятия напряжения и деформации. Механические характеристики материалов	3	2	2		2				5	ОПК-3.3
2.2	Центральное растяжение и сжатие. Построение эпюр продольных усилий N , нормальных напряжений σ и перемещений Δl . Расчеты на прочность и жесткость.	3	4	4		2	0,5	0,5		10	ОПК-3.3
2.3	Геометрические характеристики плоских сечений. Главные оси и главные моменты инерции. Вычисление геом. характеристик составных симметричных сечений	3	4	4		2	0,5	0,5		10	ОПК-3.3
2.4	Прямой изгиб. Внутренние усилия M и Q . Построение эпюр изгибающего момента M и поперечных	3	4	4		2	1	1		10	ОПК-3.3

	сил Q . Расчеты на прочность и жесткость при изгибе стержня											
2.5	Устойчивость сжатых стержней. Практический расчет сжатых стержней на устойчивость	3	2	2		2	2	0,5	0,5		8	ОПК-3.3
	Выполнение РГР / к/р	3				12	2				24	ОПК-3.3
	Итого		34	34		40		6	6		114	
	Форма промежуточной аттестации - экзамен	3	36				2	18				ОПК-3.3

**5 ФОНД ОЦЕНОЧНЫХ СРЕДСТВ ДЛЯ ПРОВЕДЕНИЯ
ТЕКУЩЕГО КОНТРОЛЯ УСПЕВАЕМОСТИ И ПРОМЕЖУТОЧНОЙ
АТТЕСТАЦИИ ОБУЧАЮЩИХСЯ ПО ДИСЦИПЛИНЕ**

Фонд оценочных средств для проведения текущего контроля успеваемости и промежуточной аттестации по дисциплине: оформлен в виде приложения 1 к рабочей программе дисциплины и размещен в электронной информационно-образовательной среде КриЖТ ИрГУПС, доступной обучающемуся через его личный кабинет

**6 УЧЕБНО-МЕТОДИЧЕСКОЕ И ИНФОРМАЦИОННОЕ ОБЕСПЕЧЕНИЕ
ДИСЦИПЛИНЫ**

6.1 Учебная литература

6.1.1 Основная литература

	Авторы, составители	Заглавие	Издательство, год издания	Кол-во экз. в библиотеке/ 100% онлайн
6.1.1.1	Яблонский А. А., Никифорова В. М.	Курс теоретической механики : Статика, кинематика, динамика : учеб. для ВУЗов.	М. : КНОРУС, 2011	50
6.1.1.2	Богомаз И. В., Мартынова Т. П., Москвичев В. В.	Сопротивление материалов : учеб. пособие для ВУЗов. Ч. 1.	М. : Изд-во ассоц. строит. вузов, 2008	49
6.1.1.3	Богомаз И. В., Мартынова Т. П., Москвичев В. В.	Сопротивление материалов : учеб. пособие для ВУЗов. Ч. 2.	М. : Изд-во ассоц. строит. вузов, 2008	49
6.1.1.4	Зиомковский В. М., Троицкий И. В.	Прикладная механика [Электронный ресурс]: учебное пособие для вузов. - https://urait.ru/bcode/453344 .	Москва :Юрайт, 2020	100 % online

6.1.2 Дополнительная литература

	Авторы, составители	Заглавие	Издательство, год издания	Кол-во экз. в библиотеке/ 100% онлайн
6.1.2.1	Джамай В. В., Самойлов Е. А., Станкевич А. И., Чуркина Т. Ю.; ред. Джамай В. В.	Прикладная механика [Электронный ресурс]: учебник для вузов. - https://urait.ru/bcode/478101 .	Москва :Юрайт, 2021	100 % online

6.1.3 Учебно-методические разработки (в т. ч. для самостоятельной работы обучающихся)

	Авторы, составители	Заглавие	Издательство, год издания/ Личный кабинет обучающегося	Кол-во экз. в библиотеке/ 100% онлайн
6.1.3.1	Чабан Е. А.	Теоретическая механика : методические указания к выполнению контрольных работ студентами заочной формы обучения направления подготовки 23.03.01 Технология транспортных процессов / Е. А. Чабан, 2020. - 34 с. on-line. - Текст : электронный. http://irbis.krsk.irgups.ru/web_ft/index.php?C21COM=S&S21COLORTERMS=1&P21DBN=IBIS&I21DBN=IBIS_FULLTEXT&LNG=&Z21ID=25117Volchek&S21FMT=briefHTML_ft&USES21ALL=1&S21ALL=%3C%2E%3E%3D531%2F4-12-828748%3C%2E%3E&FT_PREFIX=KT=&SEARCH_STRING=&S21STN=1&S21REF=1	Красноярск :КриЖТ ИрГУПС, 2020	100 % online

6.1.3.2		<p>Теоретическая механика : методические указания к выполнению расчетно-графической работы для студентов очной формы обучения направления подготовки 23.03.01 Технология транспортных процессов профиля №1 «Организация перевозок и управление на транспорте» / Е. А. Чабан, 2018. - 38 с. on-line. - Текст : электронный.</p> <p>http://irbis.krsk.irkups.ru/web_ft/index.php?C21COM=S&S21COLORTERMS=1&P21DBN=IBIS&I21DBN=IBIS_FULLTEXT&LNG=&Z21ID=25117Volchek&S21FMT=briefHTML_ft&USES21ALL=1&S21ALL=%3C%2E%3E%3D614%2E8%2F4-12-165884%3C%2E%3E&FT_PREFIX=KT=&SEARCH_STRING=&S21STN=1&S21REF=10&S21CNR=5&auto_open=4</p>	Красноярск :КрИЖТ ИрГУПС, 2018	100 % online
6.1.3.3	Чабан Е.А.	<p>Механика : методические материалы и указания по изучению дисциплины для обучающихся направления 23.03.01 Технология транспортных процессов / Е. А. Чабан, Т. В. Волчек, 2023. - 46 с. on-line. - Текст : электронный.</p> <p>http://irbis.krsk.irkups.ru/web_ft/index.php?C21COM=S&S21COLORTERMS=1&P21DBN=IBIS&I21DBN=IBIS_FULLTEXT&LNG=&Z21ID=25117Volchek&S21FMT=briefHTML_ft&USES21ALL=1&S21ALL=%3C%2E%3E%3D531%2F4-12-027763267%3C%2E%3E&FT_PREFIX=KT=&SEARCH_STRING=&S21STN=1&S21REF=10&S21CNR=5&auto_open=4</p>	КрИЖТ ИрГУПС, 2023	100 % online
6.2 Ресурсы информационно-телекоммуникационной сети «Интернет»				
6.2.1	Библиотека КрИЖТ ИрГУПС : [сайт] / Красноярский институт железнодорожного транспорта – филиал ИрГУПС. – Красноярск. – URL: http://irbis.krsk.irkups.ru/ . – Режим доступа: после авторизации. – Текст : электронный.			
6.2.2	Электронная библиотека «УМЦ ЖДТ» : электронно-библиотечная система : сайт / ФГБУ ДПО «Учебно-методический центр по образованию на железнодорожном транспорте». – Москва, 2013 – 2024. – URL: http://umczt.ru/books/ . – Режим доступа: по подписке. – Текст : электронный.			
6.2.3	Znanium : электронно-библиотечная система : сайт / ООО «ЗНАНИУМ». – Москва, 2011 – 2024. – URL: http://znanium.ru . – Режим доступа: по подписке. – Текст : электронный.			
6.2.4	Образовательная платформа Юрайт : электронная библиотека : сайт / ООО «Электронное издательство Юрайт». – Москва, 2020. – URL: https://urait.ru/ . – Режим доступа: по подписке. – Текст : электронный.			
6.2.5	Университетская библиотека онлайн : электронно-библиотечная система : сайт / ООО «Директ-Медиа». – Москва, 2001 – 2024. – URL: https://biblioclub.ru/ . – Режим доступа: по подписке. – Текст : электронный.			
6.2.6	Красноярский институт железнодорожного транспорта : [электронная информационно-образовательная среда] / Красноярский институт железнодорожного транспорта. – Красноярск. – URL: http://sdo1.krsk.irkups.ru/ . – Текст : электронный.			
6.2.7	Национальная электронная библиотека : федеральный проект : сайт / Министерство Культуры РФ. – Москва, 2014 – 2024. – URL: https://rusneb.ru/ . – Режим доступа: по подписке. – Текст : электронный.			
6.2.8	Российские железные дороги : официальный сайт / ОАО «РЖД». – Москва, 2003 – 2024. – URL: https://company.rzd.ru/ . – Текст : электронный.			
6.2.9	Красноярский центр научно-технической информации и библиотек (КрЦНТИБ) : сайт. – Красноярск. – URL: http://denti.krw.rzd . – Режим доступа: из локальной сети вуза. – Текст : электронный.			
6.3 Программное обеспечение и информационные справочные системы				
6.3.1 Базовое программное обеспечение				

6.3.1.1	MicrosoftWindowsVistaBusinessRussian, авторизационный номер лицензиата 64787976ZZS1011, номер лицензии 44799789. Microsoft Office Standard 2013 Russian OLP NL Academic Edition (дог №2 от 29.05.2014 – 100 лицензий; дог №0319100020315000013-00 от 07.12.2015 – 87 лицензий).
6.3. Специализированное программное обеспечение	
6.3.2.1	Не используется
6.3.3 Информационные справочные системы	
6.3.3.1	Гарант : справочно-правовая система : база данных / ООО «ИПО «ГАРАНТ». – Режим доступа: из локальной сети вуза. – Текст : электронный.
6.3.3.2	Автоматизированная система правовой информации на железнодорожном транспорте (БД АСПИЖТ) : сайт КонсультантПлюс / АО НИИАС. – Режим доступа: из локальной сети вуза. – Текст : электронный.
6.4 Правовые и нормативные документы	
6.4.1	Не используется

7 ОПИСАНИЕ МАТЕРИАЛЬНО-ТЕХНИЧЕСКОЙ БАЗЫ, НЕОБХОДИМОЙ ДЛЯ ОСУЩЕСТВЛЕНИЯ ОБРАЗОВАТЕЛЬНОГО ПРОЦЕССА ПО ДИСЦИПЛИНЕ

7.1	Корпуса А, Т, Н, Л КрИЖТ ИрГУПС находятся по адресу г. Красноярск, ул. Новая Заря, д. 2И.
7.2	Учебные аудитории для проведения занятий лекционного типа, занятий семинарского типа, курсового проектирования (выполнения курсовых проектов), групповых и индивидуальных консультаций, текущего контроля и промежуточной аттестации, укомплектованные специализированной мебелью и техническими средствами обучения (ноутбук, проектор, экран), служащими для представления учебной информации большой аудитории. Для проведения занятий лекционного типа имеются учебно-наглядные пособия (презентации, плакаты, таблицы), обеспечивающие тематические иллюстрации содержания дисциплины. Мультимедийная аппаратура, электронные презентации, видеоматериалы, доска, мел, видеофильмы, презентационная техника (проектор, экран, компьютер/ноутбук).
7.3	Помещения для самостоятельной работы обучающихся оснащены компьютерной техникой, подключенной к информационно-телекоммуникационной сети «Интернет», и обеспечены доступом в электронную информационно-образовательную среду КрИЖТ ИрГУПС. Помещения для самостоятельной работы обучающихся: – читальный зал библиотеки; – компьютерные классы Л-203, Л-214, Л-410, Т-5, Т-46.
7.4	Помещение для хранения и профилактического обслуживания учебного оборудования А-307.

8 МЕТОДИЧЕСКИЕ УКАЗАНИЯ ДЛЯ ОБУЧАЮЩИХСЯ ПО ОСВОЕНИЮ ДИСЦИПЛИНЫ

Вид учебной деятельности	Организация учебной деятельности обучающегося
Лекция	<p>Лекция (от латинского «lection» – чтение) – вид аудиторных учебных занятий. Лекция: закладывает основы научных знаний в систематизированной, последовательной, обобщенной форме; раскрывает состояние и перспективы развития соответствующей области науки и техники; концентрирует внимание обучающихся на наиболее сложных, узловых вопросах; стимулирует познавательную активность обучающихся.</p> <p>Во время лекционных занятий обучающийся должен уметь сконцентрировать внимание на изучаемых проблемах и включить в работу все виды памяти: словесную, образную и моторно-двигательную. Для этого весь материал, излагаемый преподавателем, обучающемуся необходимо конспектировать. В конспект рекомендуется выписывать определения, формулировки и доказательства теорем, формулы и т.п. На полях конспекта следует пометить вопросы, выделенные обучающимся для консультации с преподавателем. Выводы, полученные в виде формул, рекомендуется в конспекте подчеркивать или обводить рамкой, чтобы лучше запоминались. Полезно составить краткий справочник, содержащий определения важнейших понятий и наиболее часто употребляемые формулы дисциплины. К каждой лекции следует разобрать материал предыдущей лекции. Изучая материал по учебнику или конспекту лекций, следует переходить к следующему вопросу только в том случае, когда хорошо усвоен предыдущий вопрос. При этом необходимо воспроизводить на бумаге все рассуждения, как имеющиеся в учебнике или конспекте, так и пропущенные в силу их простоты. Ряд вопросов дисциплины может быть вынесен на самостоятельное изучение. Такое задание требует оперативного выполнения. В конспекте лекций необходимо оставить место для</p>

	<p>освещения упомянутых вопросов. Обозначить вопросы, термины, материал, который вызывает трудности, пометить и попытаться найти ответ в рекомендуемой литературе. Если самостоятельно не удастся разобраться в материале, то необходимо сформулировать вопрос и задать преподавателю на консультации, на практическом занятии</p>
<p>Практические занятия</p>	<p>Практическое занятие – вид аудиторных учебных занятий, целенаправленная форма организации учебного процесса, при реализации которой обучающиеся по заданию и под руководством преподавателя выполняют практические задания. Практические задания направлены на углубление научно-теоретических знаний и овладение определенными методами работы, в процессе которых вырабатываются умения и навыки выполнения тех или иных учебных действий в данной сфере науки. Практические занятия развивают научное мышление и речь, позволяют проверить знания обучающихся, выступают как средства оперативной обратной связи; цель практических занятий – углублять, расширять, детализировать знания, полученные на лекции, в обобщенной форме и содействовать выработке навыков профессиональной деятельности.</p> <p>На практических занятиях подробно рассматриваются основные вопросы дисциплины, разбираются основные типы задач. К каждому практическому занятию следует заранее самостоятельно выполнить домашнее задание и выучить лекционный материал к следующей теме. Систематическое выполнение домашних заданий обязательно и является важным фактором, способствующим успешному усвоению дисциплины.</p> <p>Особое внимание следует обращать на определение основных понятий дисциплины. Обучающийся должен подробно разбирать примеры, которые поясняют понятия</p>
<p>Самостоятельная работа</p>	<p>Обучение по дисциплине «Механика» предусматривает активную самостоятельную работу обучающегося. На самостоятельную работу отводится 21 час по очной форме обучения, 47 часов по очно-заочной форме обучения, 78 часов по заочной форме обучения. В разделе 4 рабочей программы, который называется «Структура и содержание дисциплины», все часы самостоятельной работы расписаны по темам и вопросам, а также указана необходимая учебная литература: обучающийся изучает учебный материал, разбирает примеры и решает разноуровневые задачи в рамках выполнения расчетно-графических работ/контрольных работ (РГР/к/р). При выполнении домашних заданий обучающемуся следует обратиться к задачам, решенным на предыдущих практических занятиях, решенным домашним работам, а также к примерам, приводимым лектором. Если этого будет недостаточно для выполнения всей работы можно дополнительно воспользоваться учебными пособиями, приведенными в разделе 6.1 «Учебная литература». Если, несмотря на изученный материал, задание выполнить не удастся, то в обязательном порядке необходимо посетить консультацию преподавателя, ведущего практические занятия, и/или консультацию лектора.</p> <p>ИДЗ и РГР должны быть выполнены обучающимся в установленные преподавателем сроки в соответствии с требованиями к оформлению КР (текстовой и графической частей), сформулированным в Положении «Требования к оформлению текстовой и графической документации. Нормоконтроль».</p>
<p>Комплекс учебно-методических материалов по всем видам учебной деятельности, предусмотренным рабочей программой дисциплины, размещен в электронной информационно-образовательной среде КриЖТ ИрГУПС, доступной обучающемуся через его личный кабинет</p>	

ФОНД ОЦЕНОЧНЫХ СРЕДСТВ
для проведения текущего контроля успеваемости
и промежуточной аттестации по дисциплине
Б1.О.26 Механика

1. Общие положения

Фонд оценочных средств (ФОС) является составной частью нормативно-методического обеспечения системы оценки качества освоения обучающимися образовательной программы.

Фонд оценочных средств предназначен для использования обучающимися, преподавателями, администрацией Университета, а также сторонними образовательными организациями для оценивания качества освоения образовательной программы и уровня сформированности компетенций у обучающихся.

Задачами ФОС являются:

- оценка достижений обучающихся в процессе изучения дисциплины;
- обеспечение соответствия результатов обучения задачам будущей профессиональной деятельности через совершенствование традиционных и внедрение инновационных методов обучения в образовательный процесс;
- самоподготовка и самоконтроль обучающихся в процессе обучения.

Фонд оценочных средств сформирован на основе ключевых принципов оценивания: валидность, надежность, объективность, эффективность.

Для оценки уровня сформированности компетенций используется трехуровневая система:

- минимальный уровень освоения, обязательный для всех обучающихся по завершению освоения образовательной программы; дает общее представление о виде деятельности, основных закономерностях функционирования объектов профессиональной деятельности, методов и алгоритмов решения практических задач;
- базовый уровень освоения, превышение минимальных характеристик сформированности компетенций; позволяет решать типовые задачи, принимать профессиональные и управленческие решения по известным алгоритмам, правилам и методикам;
- высокий уровень освоения, максимально возможная выраженность характеристик компетенций; предполагает готовность решать практические задачи повышенной сложности, нетиповые задачи, принимать профессиональные и управленческие решения в условиях неполной определенности, при недостаточном документальном, нормативном и методическом обеспечении.

2. Перечень компетенций, в формировании которых участвует дисциплина.

Программа контрольно-оценочных мероприятий.

Показатели оценивания компетенций, критерии оценки

Дисциплина «Механика» участвует в формировании компетенции:

ОПК-3.3 Владеет способностью определять силы реакций, действующих на тело, скорости ускорения точек тела в различных видах движений, анализирует кинематические схемы механических систем в сфере профессиональной деятельности.

Программа контрольно-оценочных мероприятий

очная форма обучения

№	Неделя	Наименование контрольно-оценочного мероприятия	Объект контроля (понятие/тем/раздел и т.д. дисциплины)	Код индикатора достижения компетенции	Наименование оценочного средства (форма проведения*)
3 семестр					
1	1-2	Текущий контроль	Тема 1. Определение положения центра тяжести плоской фигуры.	ОПК-3.3	Разноуровневые задачи и задания (письменно)
2	3	Текущий контроль	Тема 2. Определение реакций связей в жесткой заделке, шарнирно опертой балки	ОПК-3.3	Разноуровневые задачи и задания (письменно)
3	4	Текущий контроль	Тема 3. Кинематика материальной точки	ОПК-3.3	Разноуровневые задачи и задания (письменно)

4	5	Текущий контроль	Тема 4. Преобразование простейших движений	ОПК-3.3	Разноуровневые задачи и задания (письменно)
5	6	Текущий контроль	Тема 5. Вычисление скорости точки звена плоского механизма	ОПК-3.3	Разноуровневые задачи и задания (письменно)
6	7-8	Текущий контроль	Тема 6. Первая и вторая задачи динамики точки	ОПК-3.3	Разноуровневые задачи и задания (письменно)
7	9	Текущий контроль	Тема 7. Построение эпюр продольных усилий N , нормальных напряжений σ и перемещений Δl . Расчеты на прочность и жесткость	ОПК-3.3	Разноуровневые задачи и задания (письменно)
8	10	Текущий контроль	Тема 8. Вычисление геом. характеристик составных симметричных сечений	ОПК-3.3	Разноуровневые задачи и задания (письменно)
9	11	Текущий контроль	Тема 9. Построение эпюр изгибающего момента M и поперечных сил Q	ОПК-3.3	Разноуровневые задачи и задания (письменно)
10	12	Текущий контроль	Тема 11. Практический расчет сжатых стержней на устойчивость	ОПК-3.3	Разноуровневые задачи и задания (письменно)
	13	Текущий контроль	Ударное действие нагрузки.	ОПК-3.3	Разноуровневые задачи и задания (письменно)
11		Форма промежуточной аттестации - экзамен	Раздел 1. Теоретическая механика Раздел 2. Сопротивление материалов	ОПК-3.3	Тестирование (компьютерные технологии) РГР (письменно), собеседование (устно)

*Форма проведения контрольно-оценочного мероприятия: устно, письменно.

Программа контрольно-оценочных мероприятий заочная форма обучения

№	Неделя	Наименование контрольно-оценочного мероприятия	Объект контроля (понятие/тем/раздел и т.д. дисциплины)	Код индикатора достижения компетенции	Наименование оценочного средства (форма проведения*)
Курс 2, сессия установочная					
		Текущий контроль	Тема 1. Определение положения центра тяжести плоской фигуры.	ОПК-3.3	Разноуровневые задачи и задания (письменно)
		Текущий контроль	Тема 2. Определение реакций связей в жесткой заделке, шарнирно опертой балки	ОПК-3.3	Разноуровневые задачи и задания (письменно)
		Текущий контроль	Тема 3. Кинематика материальной точки	ОПК-3.3	Разноуровневые задачи и задания (письменно)
		Текущий контроль	Тема 4. Преобразование простейших движений	ОПК-3.3	Разноуровневые задачи и задания (письменно)
7	9	Текущий контроль	Тема 7. Построение эпюр продольных усилий N , нормальных напряжений σ и перемещений Δl . Расчеты на прочность и жесткость	ОПК-3.3	Разноуровневые задачи и задания (письменно)
8	10	Текущий контроль	Тема 8. Вычисление геом. характеристик составных симметричных сечений	ОПК-3.3	Разноуровневые задачи и задания (письменно)
9	11	Текущий контроль	Тема 9. Построение эпюр изгибающего момента M и поперечных сил Q	ОПК-3.3	Разноуровневые задачи и задания (письменно)
10	12	Текущий контроль	Тема 11. Практический расчет сжатых стержней на устойчивость	ОПК-3.3	Разноуровневые задачи и задания (письменно)
Курс 2, сессия зимняя					
11		Форма промежуточной аттестации - экзамен	Раздел 1. Теоретическая механика Раздел 2. Сопротивление материалов	ОПК-3.3	Тестирование (компьютерные технологии) Контрольная работа (письменно), собеседование (устно)

*Форма проведения контрольно-оценочного мероприятия: устно, письменно, компьютерные технологии.

Описание показателей и критериев оценивания компетенций.

Описание шкал оценивания

Контроль качества освоения дисциплины включает в себя текущий контроль успеваемости и промежуточную аттестацию. Текущий контроль успеваемости и промежуточная аттестация обучающихся проводятся в целях установления соответствия достижений обучающихся поэтапным требованиям образовательной программы к результатам обучения и формирования компетенций.

Текущий контроль успеваемости – основной вид систематической проверки знаний, умений, навыков обучающихся. Задача текущего контроля – оперативное и регулярное управление учебной деятельностью обучающихся на основе обратной связи и корректировки. Результаты оценивания учитываются в виде средней оценки при проведении промежуточной аттестации.

Для оценивания результатов обучения используется двухбалльная шкала: «зачтено», «не зачтено».

Перечень оценочных средств, используемых для оценивания компетенций, а также краткая характеристика этих средств приведены в таблице

№	Наименование оценочного средства	Краткая характеристика оценочного средства	Представление оценочного средства в ФОС
1	Собеседование	Средство контроля на практическом занятии, организованное как специальная беседа преподавателя с обучающимся на темы, связанные с изучаемой дисциплиной, и рассчитанное на выяснение объема знаний обучающегося по определенному разделу, теме, проблеме и т.п. Может быть использовано для оценки знаний обучающихся	Вопросы по темам/разделам дисциплины
2	Разноуровневые задачи и задания	Различают задачи и задания: – реконструктивного уровня, позволяющие оценивать и диагностировать умения синтезировать, анализировать, обобщать фактический и теоретический материал с формулированием конкретных выводов, установлением причинно-следственных связей; может быть использовано для оценки знаний, умений, навыков и (или) опыта деятельности обучающихся; – творческого уровня, позволяющие оценивать и диагностировать умения, интегрировать знания различных областей, аргументировать собственную точку зрения; может быть использовано для оценки знаний, умений, навыков и (или) опыта деятельности обучающихся	Комплекты задач для каждого раздела дисциплины
3	Расчетно-графическая работа (РГР)	Средство для проверки умений применять полученные знания по заранее определенной методике для решения задач или заданий по разделу дисциплины. Может быть использовано для оценки знаний, умений, навыков и (или) опыта деятельности обучающихся	Комплекты заданий для выполнения расчетно-графических работ по темам/разделам дисциплины
4	Контрольная работа (к/р)	Средство проверки умений применять полученные знания для решения задач определенного типа по теме или разделу. Может быть использовано для оценки знаний и умений обучающихся	Комплекты контрольных заданий по темам дисциплины (не менее двух вариантов)
5	Тест	Система стандартизированных заданий, позволяющая автоматизировать процедуру измерения уровня знаний и умений обучающегося. Может быть использовано для оценки знаний, умений, навыков и (или) опыта деятельности обучающихся	Фонд тестовых заданий
6	Экзамен	Средство, позволяющее оценить знания, умения, навыки и (или) опыта деятельности обучающегося по дисциплине. Может быть использовано для оценки знаний, умений, навыков и (или) опыта деятельности обучающихся	Перечень теоретических вопросов и практических заданий (билетов) к экзамену

**Критерии и шкалы оценивания компетенций в результате изучения дисциплины/
прохождении практики при проведении промежуточной аттестации
в форме экзамена. Шкала оценивания уровня освоения компетенций**

Шкалы оценивания		Критерии оценивания	Уровень освоения компетенций
«отлично»	«зачтено»	Обучающийся правильно ответил на теоретические вопросы. Показал отличные знания в рамках учебного материала. Правильно выполнил практические задания. Показал отличные умения и владения навыками применения полученных знаний и умений при решении задач в рамках учебного материала. Ответил на все дополнительные вопросы	Высокий
«хорошо»		Обучающийся с небольшими неточностями ответил на теоретические вопросы. Показал хорошие знания в рамках учебного материала. С небольшими неточностями выполнил практические задания. Показал хорошие умения и владения навыками применения полученных знаний и умений при решении задач в рамках учебного материала. Ответил на большинство дополнительных вопросов	Базовый
«удовлетворительно»		Обучающийся с существенными неточностями ответил на теоретические вопросы. Показал удовлетворительные знания в рамках учебного материала. С существенными неточностями выполнил практические задания. Показал удовлетворительные умения и владения навыками применения полученных знаний и умений при решении задач в рамках учебного материала. Допустил много неточностей при ответе на дополнительные вопросы	Минимальный
«неудовлетворительно»	«не зачтено»	Обучающийся при ответе на теоретические вопросы и при выполнении практических заданий продемонстрировал недостаточный уровень знаний и умений при решении задач в рамках учебного материала. При ответах на дополнительные вопросы было допущено множество неправильных ответов	Компетенции не сформированы

**Критерии и шкалы оценивания результатов обучения при проведении
текущего контроля успеваемости**

Собеседование

Шкала оценивания	Критерии оценивания
«отлично»	Глубокое и прочное усвоение программного материала. Полные, последовательные, грамотные и логически излагаемые ответы при видоизменении задания. Обучающийся свободно справляется с поставленными задачами, может обосновать принятые решения, демонстрирует владение разносторонними навыками и приемами выполнения практических работ
«хорошо»	Знание программного материала, грамотное изложение, без существенных неточностей в ответе на вопрос, правильное применение теоретических знаний, владение необходимыми навыками при выполнении практических задач
«удовлетворительно»	Обучающийся демонстрирует усвоение основного материала, при ответе допускаются неточности, при ответе недостаточно правильные формулировки, нарушение последовательности в изложении программного материала, затруднения в выполнении практических заданий Слабое знание программного материала, при ответе возникают ошибки, затруднения при выполнении практических работ

«неудовлетворительно»	Не было попытки выполнить задание
-----------------------	-----------------------------------

Расчетно-графическая работа (РГР)

Шкала оценивания	Критерии оценивания
«отлично»	Обучающийся полностью и правильно выполнил задание РГР. Показал отличные знания, умения и владения навыками применения их при решении задач в рамках усвоенного учебного материала. РГР оформлена аккуратно и в соответствии с предъявляемыми требованиями
«хорошо»	Обучающийся выполнил задание РГР с небольшими неточностями. Показал хорошие знания, умения и владения навыками применения их при решении задач в рамках усвоенного учебного материала. Есть недостатки в оформлении РГР
«удовлетворительно»	Обучающийся выполнил задание РГР с существенными неточностями. Показал удовлетворительные знания, умения и владения навыками применения их при решении задач в рамках усвоенного учебного материала. Качество оформления РГР имеет недостаточный уровень
«неудовлетворительно»	При выполнении РГР обучающийся продемонстрировал недостаточный уровень знаний, умений и владения ими при решении задач в рамках усвоенного учебного материала

Контрольная работа

Шкала оценивания	Критерии оценивания
«отлично»	Обучающийся полностью и правильно выполнил задание контрольной работы. Показал отличные знания и умения в рамках усвоенного учебного материала. Контрольная работа оформлена аккуратно и в соответствии с предъявляемыми требованиями
«хорошо»	Обучающийся выполнил задание контрольной работы с небольшими неточностями. Показал хорошие знания и умения в рамках усвоенного учебного материала. Есть недостатки в оформлении контрольной работы
«удовлетворительно»	Обучающийся выполнил задание контрольной работы с существенными неточностями. Показал удовлетворительные знания и умения в рамках усвоенного учебного материала. Качество оформления контрольной работы имеет недостаточный уровень
«неудовлетворительно»	Обучающийся не полностью выполнил задания контрольной работы, при этом проявил недостаточный уровень знаний и умений

Разноуровневые задачи и задания

Шкала оценивания	Критерии оценивания
«отлично»	Обучающийся полностью и правильно выполнил задания. Показал отличные знания, умения и владения навыками применения их при решении задач в рамках усвоенного учебного материала. Работа оформлена аккуратно и в соответствии с предъявляемыми требованиями
«хорошо»	Обучающийся выполнил задания с небольшими неточностями. Показал хорошие знания, умения и владения навыками применения их при решении задач в рамках усвоенного учебного материала. Есть недостатки в оформлении работы
«удовлетворительно»	Обучающийся выполнил задания с существенными неточностями. Показал удовлетворительные знания, умения и владения навыками применения их при решении задач в рамках усвоенного учебного материала. Качество оформления работы имеет недостаточный уровень
«неудовлетворительно»	При выполнении заданий обучающийся продемонстрировал недостаточный уровень знаний, умений и владения ими при решении задач в рамках усвоенного учебного материала

Тестирование

Шкала оценивания	Критерии оценивания	
«отлично»	«зачтено»	Обучающийся верно ответил на 90 – 100 % тестовых заданий при прохождении тестирования
«хорошо»		Обучающийся верно ответил на 80 – 89 % тестовых заданий при прохождении тестирования
«удовлетворительно»		Обучающийся верно ответил на 70 – 79 % тестовых заданий при прохождении тестирования
«не удовлетворительно»	«не зачтено»	Обучающийся верно ответил на 69 % и менее тестовых заданий при прохождении тестирования

3. Типовые контрольные задания или иные материалы, необходимые для оценки знаний, умений, навыков и (или) опыта деятельности

3.1 Типовые задания РГР / к/р для самостоятельного решения обучающимися

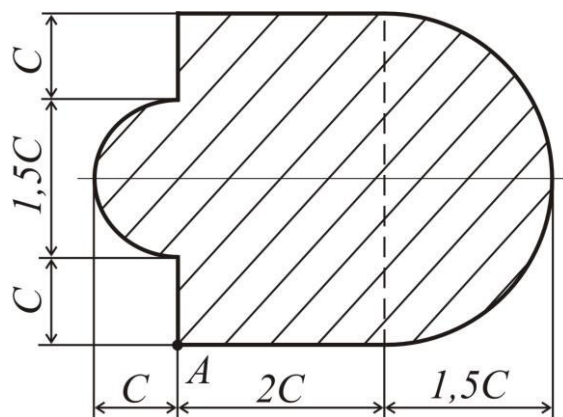
Варианты задач (30 вариантов по каждой теме) выложены в электронной информационно-образовательной среде КриЖТ ИрГУПС, доступной обучающемуся через его личный кабинет.

Ниже приведены образцы типовых вариантов заданий по темам, предусмотренным рабочей программой.

Образцы типовых вариантов задач Раздел 1. Теоретическая механика

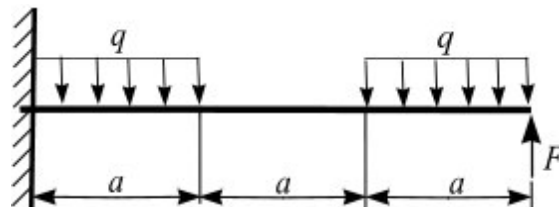
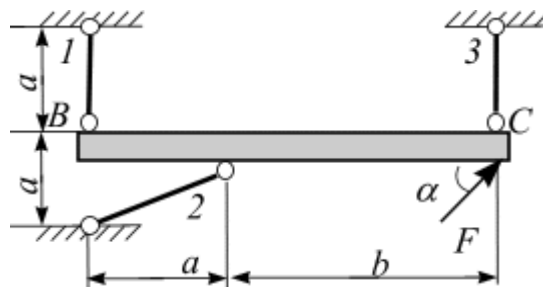
Задача 1. Определение положения центра тяжести плоской фигуры.

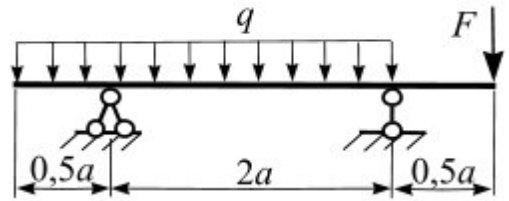
Для заданной плоской фигуры определить положение точки центра тяжести S .



Задача 2. Вычисление опорных реакций.

Для заданной схемы нагружения стержневой системы, консоли, балки вычислить реакции связей.





Задача 3. Кинематика материальной точки

Точка движется в плоскости oxy . Заданы уравнения движения точки $x = x(t)$ и $y = y(t)$, где x и y выражены в см, t – в с. Требуется:

1. записать уравнение траектории в явном виде $y = y(x)$;
2. построить траекторию;
3. определить положение точки в начальный момент времени ($t_0 = 0$ с), положение точки в момент времени $t = 1$ с;
4. вычислить скорость \vec{v} и ускорение \vec{a} точки в момент времени $t = 1$ с;
5. задать движение точки естественным способом;
6. вычислить нормальную и касательную составляющие ускорения точки в момент времени $t = 1$ с.

□ Таблица 2

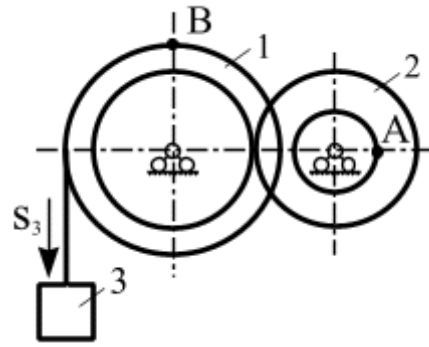
№ варианта	$y = y(t)$	№ варианта	$y = y(t)$
1	$y = 2 \cos\left(\frac{\pi}{3}t\right)$	16	$y = 2 - 3t^2$

Таблица 3

№ варианта	$x = x(t)$		
	$y = y(t): 1 - 10$	$y = y(t): 11 - 20$	$y = y(t): 21 - 30$
1	$x = 2 - 3 \cos\left(\frac{\pi}{3}t\right)$	$x = 2 - t$	$x = 2 \sin\left(\frac{\pi}{6}t\right) - 1$

Задача 4. Преобразование движения. Определение кинематических характеристик точек при поступательном и вращательном движениях твердого тела

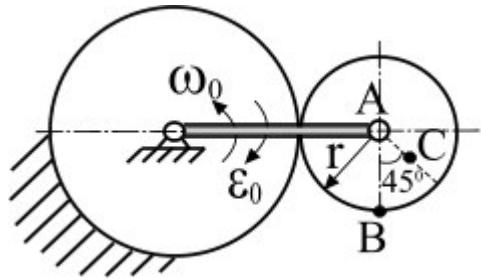
Механизм состоит из двух ступенчатых дисков (1, 2), находящихся в зацеплении или связанных ременной передачей, и груза 3, привязанного к концу нити, намотанной на один из дисков. На ободах дисков расположены точки A, B . Для момента времени $t = 3$ (с) определить скорость точки A , ускорение точки B , а также угловые скорости ω и ускорения ступенчатых дисков механизма.



$$r_1 = 2 \text{ м}, R_1 = 3 \text{ м}, r_2 = 1 \text{ м}, R_2 = 2 \text{ м}.$$

Задача 5. Кинематический анализ плоского механизма

Для заданного положения плоского механизма необходимо вычислить скорости точек A, B, C используя точку мгновенного центра скоростей;



Задача 6. Интегрирование дифференциальных уравнений движения материальной точки, находящейся под действием постоянных сил

Варианты 1 – 5 (рис. 1). Тело движется из точки A по участку AB (длиной l) наклонной плоскости, составляющей угол α с горизонтом, в течение τ с. Его начальная скорость v_A . Коэффициент трения скольжения тела по плоскости равен f .

В точке B тело покидает плоскость со скоростью v_B и попадает со скоростью v_C в точку C плоскости BD , наклоненной под углом β к горизонту, находясь в воздухе T с.

При решении задачи тело принять за материальную точку; сопротивление воздуха не учитывать.

Вариант 1. Дано: $\alpha = 30^\circ$; $v_A = 0$; $f = 0,2$; $l = 10 \text{ м}$; $\beta = 60^\circ$. Определить τ и h .

Вариант 2. Дано: $\alpha = 15^\circ$; $v_A = 2 \text{ м/с}$; $f = 0,2$; $h = 4 \text{ м}$; $\beta = 45^\circ$. Определить l и уравнение траектории точки на участке BC .

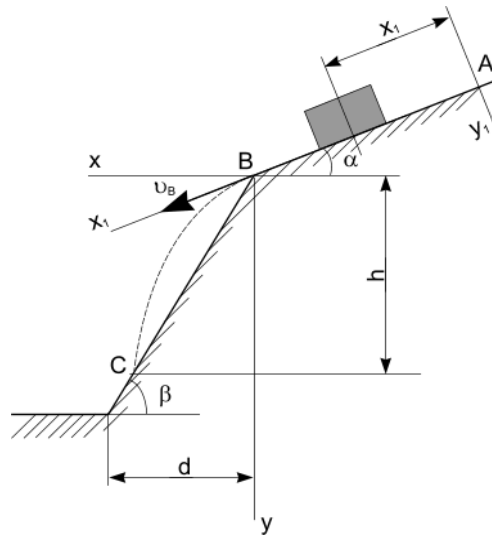


Рис. 1

Раздел 2. Сопротивление материалов

Задача 1. Построение эпюр продольных усилий N , нормальных напряжений σ и перемещений Δl . Расчеты на прочность и жесткость

Для чугунного стержня с заданными размерами прямоугольного сечения (рис. 1) определить несущую способность и вычислить перемещение свободного конца.

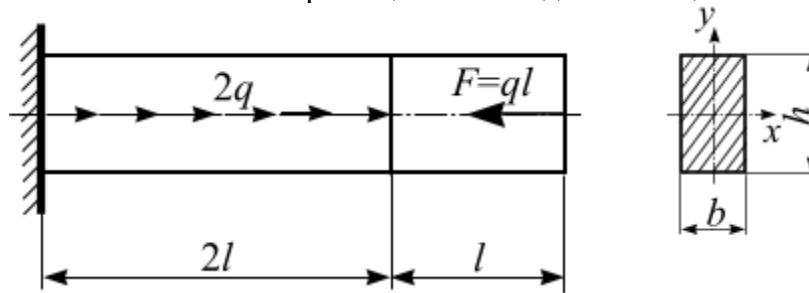
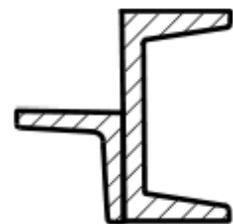


Рис. 1

Задача 2. Вычисление геом. характеристик составных симметричных сечений

Для заданного поперечного сечения стержня, состоящего из двух прокатных профилей, требуется определить положение главных осей и вычислить значения главных моментов инерции сечения.



Задача 3. Построение эпюр изгибающего момента M и поперечных сил Q

Для заданной схемы нагружения консольной балки (рис. б) сосредоточенной нагрузкой F и M , и равномерно распределённой нагрузкой q требуется:

1. Построить эпюры внутренних усилий Q_y и M_x .
2. Определить размеры поперечных сечений для каждого из трёх вариантов (рис. 9).
3. Выявить наиболее рациональное сечение из предложенных трех вариантов, вычислив их удельный момент сопротивления.
4. Вычислить перемещения свободного конца консоли: прогиб и угол поворота.

Дано: $F = 20$ кН; $M = 21$ кН·м; $q = 15$ кН/м; $a = 1,2$ м.

Допускаемое напряжение материала на изгиб $[\sigma] = 150$ МПа, модуль продольной упругости материала $E = 2 \cdot 10^5$ МПа, два варианта поперечных сечений консоли представлены на рис. 7.

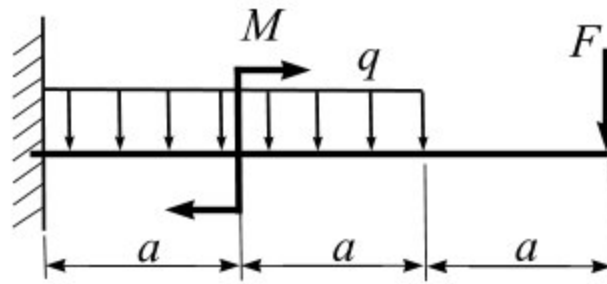


Рис. 6

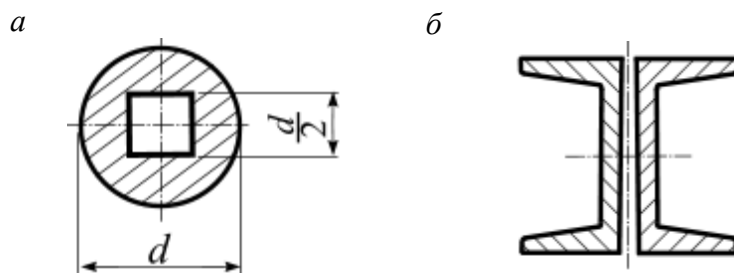


Рис. 7

Задача 4. Практический расчет сжатых стержней на устойчивость

Стальная стойка заданной длины и формы поперечного сечения (рис. 18), центрально сжата силой F .

Требуется:

1. Определить геометрические характеристики поперечного сечения и гибкость стержня, выразив их через размер сечения d .
2. Из условия устойчивости методом последовательных приближений вычислить размер поперечного сечения d .
3. Определить значение критической силы и коэффициент запаса устойчивости для заданного стержня.

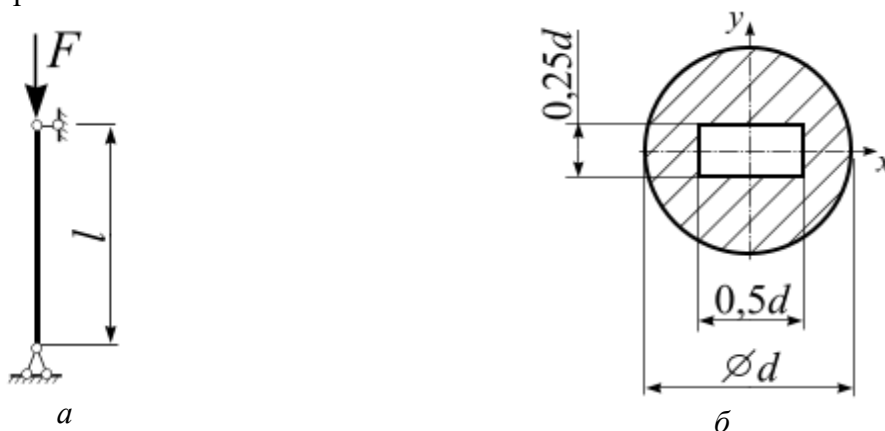


Рис. 18

3.2 Типовые вопросы для собеседования

Образец типовых вопросов для собеседования
Раздел 1. Теоретическая механика

1. Как определить момент силы относительно точки?
2. Сформулируйте метод сечения для твердого тела.
3. Как определить равнодействующую равномерно распределенной нагрузки?
4. Как определить момент пары сил?
5. Сформулируйте условия равновесия плоской произвольной системы сил
6. Сколько имеет связей жесткая заделка, шарнирно неподвижная опора, шарнирно-подвижная опора?
7. Как определить скорость при координатном способе задания движения?
8. Как определить скорость при естественном способе задания движения?
9. Сколько степеней свободы тело имеет в плоскости и в пространстве?
10. Сформулируйте основную теорему кинематики.
11. Какое движение твердого тела называется поступательным?
12. Какое движение твердого тела называется вращательным?
13. Какое движение твердого тела называется плоским?
14. Как формулируется основной закон динамики?
15. Первая и вторая задачи динамики.

Образец типовых вопросов для собеседования
Раздел 2. Сопротивление материалов

1. Какой вид деформации стержня называется растяжением, сжатием?
2. Каким образом вычисляется продольное усилие для отсеченной части стержня?
3. Сформулируйте условие прочности для стержня при растяжении (сжатии)?
4. Как вычислить деформацию стержня при растяжении (сжатии)?
5. Что является геометрическими характеристиками поперечного сечения стержня?
6. Что называется статическим моментом плоской фигуры?
7. Запишите формулы для вычисления координат центра тяжести плоской фигуры?
8. Какие оси называются центральными осями?
9. Что называется осевой, полярный и центробежный момент инерции плоской фигуры? Какой из них может иметь отрицательное значение?
10. Запишите формулы для вычисления моментов инерции прямоугольного и круглого сечений относительно центральных осей.
11. Какие оси называются главными осями? Главными центральными осями?
12. Как определить угол наклона главных осей для несимметричного поперечного сечения?
13. Условие устойчивости для гибкого стержня
14. Что называется гибкостью стержня?
15. Коэффициент продольного изгиба стержня и от чего он зависит?
16. Рациональное поперечное сечение стержня при расчете на устойчивость?

3.3 Типовые тестовые задания по разделу/теме/дисциплине

Тестирование проводится по окончании и в течение года по завершению изучения дисциплины и раздела/ темы (контроль/проверка остаточных знаний, умений, навыков и (или) опыта деятельности). Компьютерное тестирование обучающихся по темам используется при проведении текущего контроля знаний обучающихся.

Тесты формируются из фонда тестовых заданий по дисциплине.

Тест (педагогический тест) – это система заданий – тестовых заданий возрастающей трудности, специфической формы, позволяющая эффективно измерить уровень знаний, умений, навыков и (или) опыта деятельности обучающихся.

Тестовое задание (ТЗ) – варьирующаяся по элементам содержания и по трудности единица контрольного материала, минимальная составляющая единица сложного (составного) педагогического теста, по которой испытуемый в ходе выполнения теста совершает отдельное действие.

Фонд тестовых заданий (ФТЗ) по дисциплине – это совокупность систематизированных диагностических заданий – тестовых заданий (ТЗ), разработанных по всем тематическим разделам (дидактическим единицам) дисциплины (прошедших апробацию, экспертизу, регистрацию и имеющих известные характеристики) специфической формы, позволяющей автоматизировать процедуру контроля.

Типы тестовых заданий:

ЗТЗ – тестовое задание закрытой формы (ТЗ с выбором одного или нескольких правильных ответов);

ОТЗ – тестовое задание открытой формы (с конструируемым ответом: ТЗ с кратким регламентируемым ответом (ТЗ дополнения); ТЗ свободного изложения (с развернутым ответом в произвольной форме)).

СТРУКТУРА ТЕСТОВЫХ МАТЕРИАЛОВ ПО ДИСЦИПЛИНЕ

«МЕХАНИКА»

Код и наименование индикатора достижения компетенции	Тема в соответствии с РПД	Содержательный элемент	Характеристика содержательного элемента	Количество тестовых заданий, типы ТЗ
ОПК-3.3 Определяет силы реакций, действующих на тело, скорости ускорения точек тела в различных видах движений, анализирует кинематические схемы механических систем в сфере профессиональной деятельности	1. Теоретическая механика	Основные понятия статики. Система сходящихся сил. Равновесие системы сходящихся сил.	Знание	4 – ОТЗ 4 – ЗТЗ
			Умения	4 – ОТЗ 4 – ЗТЗ
			Действие	4 – ОТЗ 4 – ЗТЗ
		Система параллельных сил. Центр параллельных сил и центр тяжести. Определение положения центра тяжести плоской фигуры. Момент пары сил. Момент силы относительно точки. Расчет на опрокидывание твердого тела.	Знания	4 – ОТЗ 4 – ЗТЗ
			Умения	4 – ОТЗ 4 – ЗТЗ
			Действие	4 – ОТЗ 4 – ЗТЗ
		Плоская произвольная система сил. Равновесие произвольной системы сил. Метод сечений. Определение реакций связей в жесткой заделке, шарнирно опертой балки, рамы.	Знания	4 – ОТЗ 4 – ЗТЗ
			Умения	4 – ОТЗ 4 – ЗТЗ
			Действие	4 – ОТЗ 4 – ЗТЗ
		Кинематика материальной точки. Способы задания движения точки: векторный, координатный, естественный	Знания	4 – ОТЗ 4 – ЗТЗ
			Умения	4 – ОТЗ 4 – ЗТЗ
			Действие	4 – ОТЗ 4 – ЗТЗ
		Кинематика твердого тела. Простейшие движения твердого тела. Преобразование простейших движений.	Знания	4 – ОТЗ 4 – ЗТЗ
			Умения	4 – ОТЗ 4 – ЗТЗ

			Действие	4 – ОТЗ 4 – ЗТЗ	
		Плоскопараллельное движение твердого тела. Теорема о скоростях. Плоский механизм. Вычисление скорости точки тела при помощи МЦС.	Знания	4 – ОТЗ 4 – ЗТЗ	
			Умения	4 – ОТЗ 4 – ЗТЗ	
			Действие	4 – ОТЗ 4 – ЗТЗ	
		Теорема об ускорении точки твердого тела при его плоском движении. Вычисление ускорение точки звена плоского механизма	Знания	4 – ОТЗ 4 – ЗТЗ	
			Умения	4 – ОТЗ 4 – ЗТЗ	
			Действие	4 – ОТЗ 4 – ЗТЗ	
		Динамика материальной точки. Первая и вторая задачи динамики	Знания	4 – ОТЗ 4 – ЗТЗ	
			Умения	4 – ОТЗ 4 – ЗТЗ	
			Действие	4 – ОТЗ 4 – ЗТЗ	
		Общие теоремы динамики точки и механической системы. Динамика простейших движений твердого тела	Знания	3 – ОТЗ 3 – ЗТЗ	
			Умения	3 – ОТЗ 3 – ЗТЗ	
			Действие	3 – ОТЗ 3 – ЗТЗ	
	2. Сопротивление материалов	Основные понятия. Внутренние усилия. Понятия напряжения и деформации. Механические характеристики материалов	Знания	4 – ОТЗ 4 – ЗТЗ	
				Умения	4 – ОТЗ 4 – ЗТЗ
			Центральное растяжение и сжатие. Построение эпюр продольных усилий N , нормальных напряжений σ и перемещений Δl . Расчеты на прочность и жесткость	Знания	3 – ОТЗ 3 – ЗТЗ
				Умения	4 – ОТЗ 4 – ЗТЗ
				Действие	4 – ОТЗ 4 – ЗТЗ
			Геометрические характеристики плоских сечений. Главные оси и главные моменты инерции. Вычисление геом. характеристик составных симметричных сечений	Знания	3 – ОТЗ 3 – ЗТЗ
				Умения	4 – ОТЗ 4 – ЗТЗ
				Действие	4 – ОТЗ 4 – ЗТЗ
			Прямой изгиб. Внутренние усилия M и Q . Построение эпюр изгибающего момента M и поперечных сил Q . Расчеты на прочность и жесткость при изгибе стержня	Знания	3 – ОТЗ 3 – ЗТЗ
				Умения	4 – ОТЗ 4 – ЗТЗ
				Действие	4 – ОТЗ 4 – ЗТЗ
			Устойчивость сжатых стержней. Практический расчет сжатых стержней на устойчивость	Знания	3 – ОТЗ 3 – ЗТЗ
				Умения	4 – ОТЗ 4 – ЗТЗ
				Действие	4 – ОТЗ 4 – ЗТЗ
Итого				160 – ЗТЗ 160 – ОТЗ	

Полный комплект ФТЗ хранится в электронной информационно-образовательной среде КРИЖТ ИрГУПС и обучающийся имеет возможность ознакомиться с демонстрационным вариантом ФТЗ.

Ниже приведен образец типового варианта итогового теста, предусмотренного рабочей программой дисциплины

Образец типового варианта итогового теста, предусмотренного рабочей программой дисциплины

1. Векторная мера действия одного материального объекта на другой рассматриваемый объект, называется ...

2. Совокупность сил, линии действия которых пересекаются в одной точке, называется ...

- а) системой сходящихся сил; б) системой силой; в) системой параллельных сил;
г) плоской системой сил; д) плоской системой сил

3. Формулировка «Если на свободное абсолютно твердое тело действует две силы, то тело может находиться в состоянии равновесия тогда и только тогда, когда эти силы равны по модулю ($F_1 = F_2$) и направлены вдоль одной общей линии действия в противоположные стороны» определяет аксиому ...

- а) равновесия двух сил; б) параллелограмма сил; в) связи;
г) присоединения и исключения уравновешивающихся сил;
д) равенства действия и противодействия

4. Силы, с которыми взаимодействуют между собой части тела, называются ...

5. Положение мгновенного центра скоростей (в общем случае) определяется как точка ...

- а) пересечения прямых, направленных вдоль векторов скоростей точек одного тела;
б) произвольно расположенная на плоскости;
в) пересечения перпендикуляров к векторам скоростей точек одного тела;
г) расположенная в центре тела

6. Какой вид имеет формула для вычисления нормальных напряжений при изгибе стержня?

1. $\sigma = \frac{M_x}{W_x}$ 2. $\sigma = \frac{N_x}{A_x}$ 3. $\sigma = \frac{W_x}{M_x}$ 4. $\sigma = \frac{M_z}{W_0}$

7. Расстояние между линиями действия сил пары называется ...

8. Раздел теоретической механики «Статика» изучает ...

- а) движение материальных тел в пространстве с геометрической точки зрения, вне связи с силами, определяющими это движение;
б) равновесие материальных тел, находящихся под действием сил;
в) движение материальных тел в пространстве в зависимости от действующих на них сил;
г) механическое взаимодействие и механическое движение твердых тел

9. Для равновесия пар сил, действующих на твердое тело, необходимо и достаточно, чтобы ...

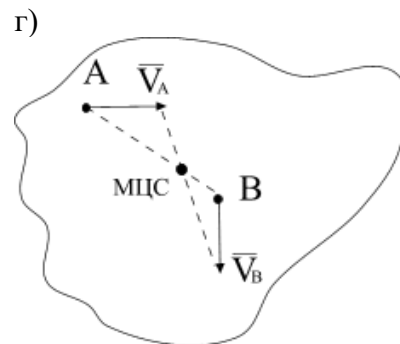
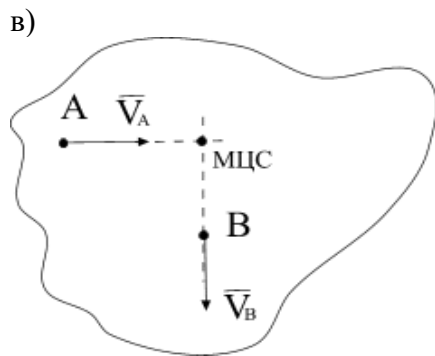
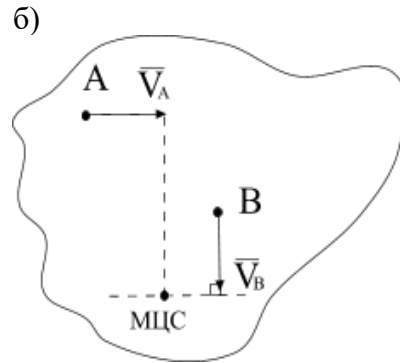
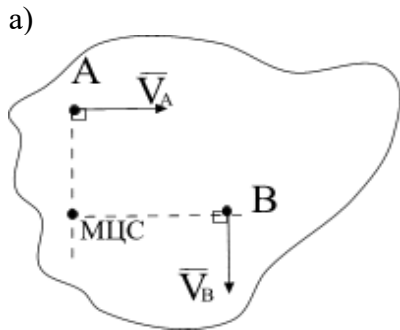
а) суммы проекций сил на любые две ортогональные оси были равны нулю и сумма алгебраических моментов сил относительно любой точки, находящейся в плоскости действия сил, также была равна нулю

б) суммы проекций сил на координатные оси были равны нулю, а также, суммы моментов всех сил относительно каждой из осей координат должны быть равны нулю

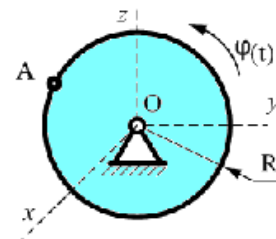
в) главный вектор сил был равен нулю и главный момент системы сил относительно любого центра приведения также был равен нулю

г) модуль векторного момента эквивалентной пары сил был равен нулю или чтобы векторный многоугольник, построенный на векторных моментах заданных пар сил, был замкнут

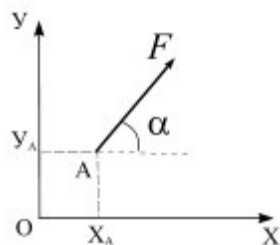
10. Положение МЦС плоской фигуры, если известны скорости точек A и B , определяется, как показано на рисунке ...



11. Диск радиуса $R = 1$ см вращается вокруг оси Ox по закону $\varphi = 3t + t^2$ (φ в рад, t в сек.). Скорость точки A при $t = 2$ с. будет равна ...



12.



Момент силы относительно начала координат равен...

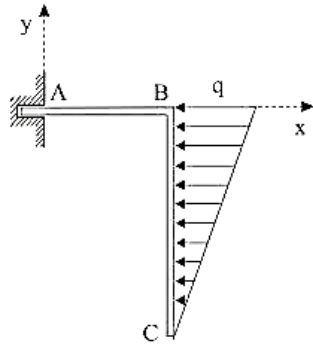
а) $M_O(\vec{F}) = F \cos \alpha y_A + F \sin \alpha x_A$

б) $M_O(\vec{F}) = F \cos \alpha x_A + F \sin \alpha y_A$

в) $M_O(\vec{F}) = -F \cos \alpha x_A + F \sin \alpha y_A$

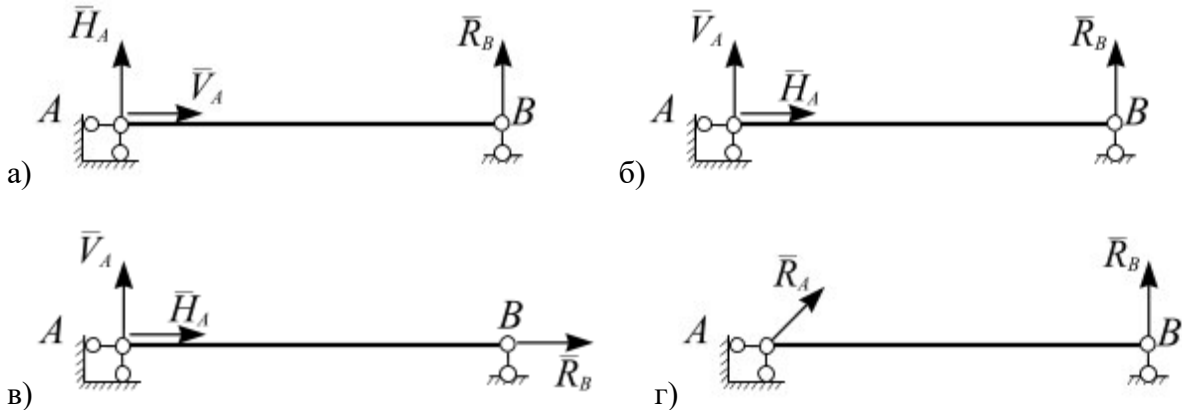
г) $M_O(\vec{F}) = -F \cos \alpha y_A + F \sin \alpha x_A$

13.

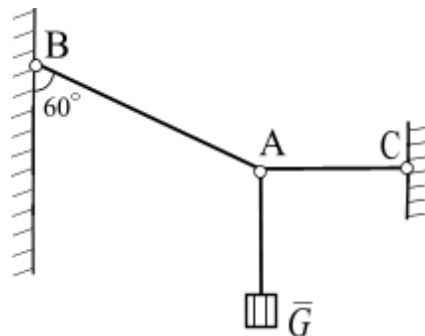


Дано: $q = 6 \text{ кН/м}$, $AB = 1 \text{ м}$, $BC = 3 \text{ м}$.
Момент реакции заделки в точке A равен ...

14. Однородный стержень закреплен шарнирно подвижной и шарнирно неподвижной опорами. Правильно изображены опорные реакции связей на рисунке...

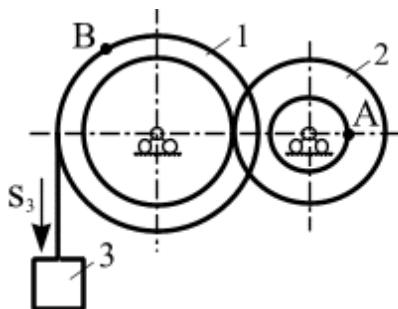


15.



Груз весом $G = 60 \text{ Н}$ подвешен на двух нитях BA и AC . Определить натяжение нитей BA и AC .

16.



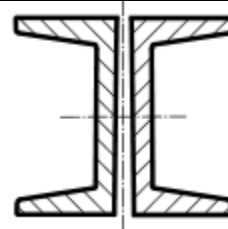
Механизм состоит из ступенчатых колес, находящихся во внешнем зацеплении, и груза, который движется согласно закону $S_3 = 6 t^3 + 3$. Определить скорость точки A и ускорение точки B в момент времени $t = 2 \text{ с}$, если $r_1 = 2 \text{ м}$, $R_1 = 3 \text{ м}$, $r_2 = 1 \text{ м}$, $R_2 = 2 \text{ м}$.

17.



При заданной схеме нагружения консоли построить эпюры внутренних усилий Q и M . На консоль приложена нагрузка: $q = 2 \text{ Н/м}$, $a = 2 \text{ м}$.

18. Для заданного поперечного сечения стержня, состоящего из швеллеров № 20 требуется определить главные моменты инерции сечения.



3.4 Перечень теоретических вопросов к экзамену (для оценки знаний)

Раздел 1. Теоретическая механика

1. Основные определения статики
2. Аксиомы статики
3. Виды связей, реакция связи
4. Теорема о переносе вектора силы вдоль линии действия
5. Система сходящихся сил. Приведение к равнодействующей силе.
6. Условия равновесия системы сходящихся сил
7. Теорема о трех непараллельных силах
8. Система параллельных сил. Приведение к равнодействующей силе двух сил направленных в одну сторону.
9. Правило рычага. Момент силы относительно точки
10. Метод сечения
11. Распределенные силы
12. Пара сил. Момент пары сил
13. Условия равновесия системы пар сил
14. Момент силы относительно центра и оси
15. Главный вектор и главный момент произвольной системы сил
16. Теорема Вариньона
17. Условия равновесия плоской произвольной системы сил
18. Жесткая заделка. Первая форма условий равновесия
19. Вторая форма условий равновесия
20. Третья форма условий равновесия
21. Задачи кинематики. Важнейшие системы координат.
22. Векторы. Радиус-вектор.
23. Определение скорости точки.
24. Определение ускорения точки.
25. Способы задания движения точки. Векторный способ задания движения.
26. Координатный способ задания движения.
27. Естественный способ задания движения.
28. Оси естественного трехгранника. Рассмотреть связь координатного и естественного способов задания движения.
29. Прямолинейное движение точки при координатном способе задания движения.
30. Частные случаи движения точки при естественном способе задания движения.
31. Понятие о степенях свободы. Количество степеней свободы тела в плоскости и в пространстве.
32. Основная теорема кинематики.
33. Поступательное движение твердого тела. Теорема о скоростях, ускорениях точек твердого тела при поступательном движении.

34. Вращательное движение твердого тела вокруг неподвижной оси.
35. Частные случаи вращения твердого тела.
36. Скорости и ускорения точек вращающегося тела.
37. Преобразование простейших движений.
38. Плоское движение твердого тела. Уравнения плоского движения твердого тела.
39. Скорости точек твердого тела при его плоском движении.
40. Мгновенный центр скоростей при плоском движении твердого тела.
41. Частные случаи определения положения точки МЦС.
42. Ускорение точки твердого тела при его плоском движении.
43. Вычисление ускорения точки ползуна кривошипно-шатунного механизма.
44. Динамика точки. Первая задача динамики. Уравнения движения точки в декартовых координатах.
45. Динамика точки. Первая задача динамики. Естественные уравнения движения точки.
46. Вторая задача динамики. Определение параметров прямолинейного движения по заданным силам.
47. Вторая задача динамики. Определение параметров криволинейного движения по заданным силам.

Раздел 2. Сопротивление материалов

1. Основные гипотезы и допущения, принятые в сопротивлении материалов
2. Что называется стержнем и осью стержня?
3. Что называют внешними силами (нагрузками)?
4. Что называют внутренними усилиями? Какие внутренние усилия могут возникать в общем случае нагружения стержня?
5. Применение метода сечений для вычисления внутренних усилий?
6. Что называется эпюрой внутреннего усилия?
7. Что называется напряжением в точке? Единицы измерения напряжения.
8. Какое напряжение называется полным, нормальным, касательным?
9. Что называется деформацией?
10. Какие деформации называются упругими? Остаточными? Абсолютными? Относительными?
11. Какое нагружение называется центральным растяжением (сжатием)?
12. Какова последовательность построения эпюры продольных сил N ?
13. Записать формулу нормальных напряжений при растяжении (сжатии).
14. Написать формулу для расчета абсолютной деформации стержня при растяжении (сжатии).
15. Записать условие прочности стержня при растяжении (сжатии).
16. Записать условие жесткости стержня при растяжении (сжатии).
17. Назвать участки диаграммы растяжения?
18. Что называется пределом прочности? Пределом упругости? Пределом текучести?
19. Перечислите характеристики упругости и пластичности.
20. В чём состоит различие между пластичными и хрупкими материалами?
21. Что такое наклёп? Объяснить процесс образования наклепа.
22. Что называется прочностью?
23. Что является геометрическими характеристиками плоского сечения?
24. Что такое статический момент площади?
25. По каким формулам находят координаты центра тяжести плоской фигуры?
26. Какие оси называются центральными?
27. Что называют осевым, полярным и центробежным моментами инерции. Какой из них может иметь отрицательное значение?

28. Запишите формулы для вычисления осевых моментов инерции прямоугольного и круглого сечений относительно центральных осей.
29. Как изменяются моменты инерции при параллельном переносе осей?
30. Какие оси называются главными? Главными центральными?
31. Для каких плоских фигур можно без вычислений установить положение главных центральных осей?
32. По какой формуле определяются главные моменты инерции? Угол наклона этих осей?
33. Что такое чистый изгиб? Поперечный изгиб?
34. Какова последовательность построения эпюр изгибающих моментов M_x и поперечных сил Q_y ?
35. Записать формулы для нормальных и касательных напряжений, возникающих в стержне при изгибе.
36. Как изменяются нормальные и касательные напряжения по высоте сечения балки (эпюры)?
37. По какой формуле вычисляется напряжение, возникающее в стержне при изгибе?
38. Что называется моментом сопротивления поперечного сечения при изгибе?
39. Сформулируйте условие прочности при изгибе.
40. Устойчивость сжатых стержней. Три вида равновесия тел. Понятие критической силы
41. Устойчивость сжатых стержней. Продольный изгиб. Потеря устойчивости
42. Устойчивость сжатых стержней. Формула Эйлера для определения критической силы шарнирно закрепленного стержня
43. Влияние способов закрепления стержня на величину критической силы
44. Устойчивость сжатых стержней. Критическое напряжение. Гибкость стержня.
45. Устойчивость сжатых стержней. Пределы применимости формулы Эйлера
46. Устойчивость сжатых стержней. Формула Ясинского
47. Устойчивость сжатых стержней. Условие применимости формулы Ясинского
48. Устойчивость сжатых стержней. Принципы рационального проектирования сжатых стержней

3.5 Перечень практических заданий к экзамену (для оценки умений, навыков и (или) опыта деятельности)

Раздел 1. Теоретическая механика

1. Определение реакций связей для стержневой конструкции, консоли и шарнирно опертой балки
2. Определить скорость и ускорение при векторном, координатном и естественном способах движения материальной точки
3. Определить скорость и ускорение точки, принадлежащей вращающемуся вокруг неподвижной оси твердому телу
4. Определить скорость точки твердого тела при его плоскопараллельном движении
5. Определить движущую силу, при известной массе и уравнении движения точки
6. Кинематика точки
7. Преобразование простейших движений твердого тела
8. Плоское движение тела
9. Дифференциальные уравнения движения материальной точки

Раздел 2. Сопротивление материалов

1. Построение эпюр внутренних при растяжении (сжатии) стержня
2. Расчет на прочность стержня при растяжении (сжатии)
3. Расчет на жесткость стержня при растяжении (сжатии)
4. Определение геометрических характеристик поперечного сечения стержня
5. Построение эпюр внутренних усилий при изгибе стержня

6. Расчет на прочность стержня при изгибе
7. Практический расчет сжатых стержней на устойчивость методом последовательных приближений.
8. Определение критической силы при расчете на устойчивость стержня

4. Методические материалы, определяющие процедуру оценивания знаний, умений, навыков и (или) опыта деятельности

В таблице приведены описания процедур проведения контрольно-оценочных мероприятий и процедур оценивания результатов обучения с помощью оценочных средств в соответствии с рабочей программой дисциплины/практики.

Наименование оценочного средства	Описания процедуры проведения контрольно-оценочного мероприятия и процедуры оценивания результатов обучения
Расчетно-графическая работа (РГР)	Преподаватель не менее, чем за две недели до срока защиты РГР должен сообщить каждому обучающемуся номер варианта РГР. Задания РГР выложены в электронной информационно-образовательной среде КриЖТ ИрГУПС, доступной обучающемуся через его личный кабинет. РГР должна быть выполнена в установленный преподавателем срок и в соответствии с требованиями к оформлению РГР (текстовой и графической частей), сформулированными в Положении «Требования к оформлению текстовой и графической документации. Нормоконтроль» в последней редакции. РГР в назначенный срок сдаются на проверку. Предусмотрена устная защита РГР, в процессе которой обучающийся объясняет решение задач, указанных преподавателем и отвечает на его вопросы.
Контрольная работа (КР)	Контрольные работы, предусмотренные рабочей программой дисциплины, проводятся во время практических занятий. Вариантов КР по теме не менее двух. Во время выполнения КР пользоваться учебниками, справочниками, конспектами лекций, тетрадями для практических занятий не разрешено. Преподаватель на практическом занятии, предшествующем занятию проведения КР, доводит до обучающихся: тему КР, количество заданий в КР, время выполнения КР
Тест	Система стандартизированных заданий, позволяющая автоматизировать процедуру измерения уровня знаний и умений обучающегося. Может быть использовано для оценки знаний, умений, навыков и (или) опыта деятельности обучающихся
Собеседование	Собеседование проводится на практическом занятии по теме, изученной на лекции. Во время собеседования пользоваться учебниками, справочниками, конспектами лекций, тетрадями для практических занятий разрешено. Преподаватель на лекции, предшествующей занятию проведения контроля, доводит до обучающихся: тему и примерные вопросы

Для организации и проведения промежуточной аттестации (в форме зачета) составляются типовые контрольные задания или иные материалы, необходимые для оценки знаний, умений, навыков и (или) опыта деятельности, характеризующих этапы формирования компетенций в процессе освоения образовательной программы:

- перечень теоретических вопросов к зачету для оценки знаний;
- перечень типовых простых практических заданий к зачету для оценки умений;
- перечень типовых практических заданий к зачету для оценки навыков и (или) опыта деятельности.

Перечень теоретических вопросов и перечни типовых практических заданий разного уровня сложности к зачету обучающиеся получают в начале семестра через электронную информационно-образовательную среду КриЖТ ИрГУПС (личный кабинет обучающегося).

Описание процедур проведения промежуточной аттестации в форме экзамена и оценивания результатов обучения

Промежуточная аттестация в форме экзамена проводится путем устного собеседования по билетам. Билеты составлены таким образом, что в каждый из них включал в себя теоретические вопросы и практические задания.


Билет содержит: два теоретических вопроса для оценки знаний. Теоретические вопросы выбираются из перечня вопросов к экзамену; два практических задания: одно из них для оценки умений (выбираются из перечня типовых простых практических заданий к экзамену); второе практическое задание для оценки навыков и (или) опыта деятельности (выбираются из перечня типовых практических заданий к экзамену).

Распределение теоретических вопросов и практических заданий по экзаменационным билетам находится в закрытом для обучающихся доступе. Разработанный комплект билетов (30 билетов) не выставляется в электронную информационно-образовательную среду КриЖТ ИрГУПС, а хранится на кафедре-разработчике ФОС на бумажном носителе в составе ФОС по дисциплине.

На экзамене обучающийся берет билет, для подготовки ответа на экзаменационный билет обучающемуся отводится время в пределах 50 минут. В процессе ответа обучающегося на вопросы и задания билета, преподаватель может задавать дополнительные вопросы.

Каждый вопрос/задание билета оценивается по пятибалльной системе, далее вычисляется среднее арифметическое значение оценок, полученных за каждый вопрос/задание. Среднее арифметическое значение оценок округляется до целого по правилам округления.

Образец экзаменационного билета

 202 - 202 учебный год	Экзаменационный билет № 1 по дисциплине «_____» _____ семестр	Утверждаю: Заведующий кафедрой «_____» КриЖТ ИрГУПС _____
1. 2. 3. Варианты размеров билета: Билет формата А5 – 148*210мм Билет формата А4 – 210*297мм		

В разделе «Типовые контрольные задания или иные материалы, необходимые для оценки знаний, умений, навыков и (или) опыта деятельности, характеризующих этапы формирования компетенций в процессе освоения образовательной программы» приведены типовые контрольные задания, для оценки результатов освоения образовательной программы. Задания, по которым проводятся контрольно-оценочные мероприятия, оформляются в соответствии с формами оформления оценочных средств, приведенными ниже, и не выставляются в электронную информационно-образовательную среду КриЖТ ИрГУПС, а хранятся на кафедре-разработчике ФОС на бумажном носителе в составе ФОС по дисциплине.