

ФЕДЕРАЛЬНОЕ АГЕНТСТВО ЖЕЛЕЗНОДОРОЖНОГО ТРАНСПОРТА

Федеральное государственное бюджетное образовательное учреждение
высшего образования

«Иркутский государственный университет путей сообщения»

Красноярский институт железнодорожного транспорта

– филиал Федерального государственного бюджетного образовательного учреждения
высшего образования «Иркутский государственный университет путей сообщения»
(КрИЖТ ИрГУПС)

УТВЕРЖДЕНА
приказ и.о. ректора
от «17» июня 2022 г. № 78

Б1.О.39 Нетяговый подвижной состав рабочая программа дисциплины

Направление подготовки – 23.03.01 Технология транспортных процессов

Профиль – Логистика и менеджмент на транспорте

Квалификация выпускника – бакалавр

Форма и срок обучения – 4 года очная форма; 5 лет заочная форма

Кафедра-разработчик программы – Эксплуатация железных дорог

Общая трудоемкость в з.е. – 3 Формы промежуточной аттестации в семестрах/на курсах
Часов по учебному плану (УП) очная форма обучения: зачет 4 семестр,
– 108

заочная форма обучения: зачет 2 курс

Очная форма обучения

Распределение часов дисциплины по семестрам

Семестр	3	Итого
Число недель в семестре	17	
Вид занятий	Часов по УП	Часов по УП
Аудиторная контактная работа по видам учебных занятий	51	51
– лекции	17	17
– практические (семинарские)	34	34
Самостоятельная работа	57	57
Зачет	-	-
Итого	108	108

Заочная форма обучения

Распределение часов дисциплины по курсам

Курс	2	Итого
Вид занятий	Часов по УП	Часов по УП
Аудиторная контактная работа по видам учебных занятий	10	10
– лекции	4	4
– практические (семинарские)	6	6
Самостоятельная работа	94	94
Зачет	4	4
Итого	108	108

КРАСНОЯРСК



Рабочая программа дисциплины разработана в соответствии с федеральным государственным образовательным стандартом высшего образования – бакалавриат по направлению подготовки 23.03.01 Технология транспортных процессов (уровень бакалавриата), утверждённым приказом Минобрнауки России от 07 августа 2020 года № 911.

Программу составил:
ст. преподаватель

В.А. Пискунова

Рабочая программа рассмотрена и одобрена для использования в учебном процессе на заседании кафедры «Эксплуатация железных дорог», протокол от «12» апреля 2022 г. № 8.

И.о. зав. кафедрой, канд. техн. наук

Е.М. Лыткина

1 ЦЕЛИ И ЗАДАЧИ ДИСЦИПЛИНЫ	
1.1 Цели дисциплины	
1	формирование у студентов представлений, знаний и умений в области нетягового подвижного состава железнодорожного транспорта
1.2 Задачи дисциплины	
1	формирование представлений о конструктивных особенностях пассажирских и грузовых вагонов, их технико-эксплуатационных характеристиках, параметрах надежности вагонов, нормативно-технических документов, определяющих организацию эксплуатации, технического обслуживания и ремонта вагонов
1.3 Цель воспитания и задачи воспитательной работы в рамках дисциплины	
Профессионально-трудовое воспитание обучающихся	
<p>Цель профессионально-трудового воспитания – формирование у обучающихся осознанной профессиональной ориентации, понимания общественного смысла труда и значимости его для себя лично, ответственного, сознательного и творческого отношения к будущей деятельности, профессиональной этики, способности предвидеть изменения, которые могут возникнуть в профессиональной деятельности, и умению работать в изменённых, вновь созданных условиях труда.</p> <p>Цель достигается по мере решения в единстве следующих задач:</p> <ul style="list-style-type: none"> – формирование сознательного отношения к выбранной профессии; – воспитание чести, гордости, любви к профессии, сознательного отношения к профессиональному долгу, понимаемому как личная ответственность и обязанность; – формирование психологии профессионала; – формирование профессиональной культуры, этики профессионального общения; – формирование социальной компетентности и другие задачи, связанные с имиджем профессии и авторитетом транспортной отрасли 	

2 МЕСТО ДИСЦИПЛИНЫ В СТРУКТУРЕ ОПОП	
2.1 Требования к предварительной подготовке обучающегося	
1	Б1.О.34 Транспортная инфраструктура
2.2 Дисциплины и практики, для которых изучение данной дисциплины необходимо как предшествующее	
1	Б3.02(Д) Защита выпускной квалификационной работы

3 ПЛАНИРУЕМЫЕ РЕЗУЛЬТАТЫ ОБУЧЕНИЯ ПО ДИСЦИПЛИНЕ, СООТНЕСЕННЫЕ С ТРЕБОВАНИЯМИ К РЕЗУЛЬТАТАМ ОСВОЕНИЯ ОБРАЗОВАТЕЛЬНОЙ ПРОГРАММЫ		
Код и наименование компетенции	Код и наименование индикатора достижения компетенции	Планируемые результаты обучения
ОПК-5 Способен принимать обоснованные технические решения, выбирать эффективные и безопасные технические средства и технологии при решении задач профессиональной деятельности	ОПК-5.2 Знает инструкции, технологические карты, техническую документацию в области техники и технологии работы транспортных систем и сетей, организацию работы подразделений и линейных предприятий предприятий железнодорожного транспорта	<p>Знать: устройство и нормативно-правовую базу определяющую контроль технического состояния вагонов при использовании, обслуживании и ремонте, структуру управления техническим обслуживанием и ремонтом вагонов в ОАО «РЖД»</p> <p>Уметь: подготавливать техническую документацию по отдельным этапам технологических процессов производства, ремонта, эксплуатации и обслуживания вагонов, разрабатывать предложения и мероприятия по реализации разработанных проектов</p> <p>Владеть: методами сбора и обработки данных, необходимых для разработки отдельных этапов технологических процессов производства, организацией работы производственной базы вагонного хозяйства</p>

Код	Наименование разделов, тем и видов работы	Очная форма				Заочная форма				*Код индикатора достижения компетенции		
		Семестр	Часы			Курс/сессия	Часы					
			Лек	Пр	Лаб		СР	Лек	Пр		Лаб	СР
1.0	Раздел 1 Общие сведения о нетяговом подвижном составе. Габариты. Техничко-экономические параметры	4	4	8		10	2/зимн	2	2		20	
1.1	Тема 1.1. Общие сведения о вагонах. Характеристика вагонного парка. Классификация вагонов. Основные унифицированные узлы вагона, внутреннее и навесное оборудование. Основные элементы конструкции вагона. Основы методики усовершенствования вагонов	4	2	4		5	2/зимн	1			10	ОПК-5.2
1.2	Тема 1.2. Техничко-экономические параметры вагонов и расчет вагонов на прочность. Основные технико-экономические параметры вагонов. Линейные размеры. Основные технические требования к конструкции вагона. Нагрузки, действующие на вагон. Понятия о расчетных режимах, распределения нагрузок между элементами конструкции	4	2	4		5	2/зимн	1	2		10	ОПК-5.2
2.0	Раздел 2. Конструкции нетягового подвижного состава и его узлов	4	10	20		30	2/зимн	2	4		34	
2.1	Тема 2.1. Ходовые части вагонов. Колесные пары. Классификация и назначение колесных пар. Износы и дефекты колесных пар. Понятие о формировании колесной пары. Устройство колесной пары. Силы, действующие на колесную пару. Расчетные нагрузки и режимы нагружения оси колесной пары. Понятие об устойчивости движения колесной пары. Взаимодействие колесной пары и железнодорожного пути. Классификация и назначение буксовых узлов. Устройство буксовых узлов. Буксы с роликовыми подшипниками. Обозначение, подбор и расчет роликовых подшипников	4	2	4		6	2/зимн		2		7	ОПК-5.2
2.2	Тема 2.2. Тележки вагонов. Назначение и классификация тележек. Тележки грузовых вагонов. Тележки пассажирских вагонов. Сопряжения рамы тележки с колесной парой. Требования, предъявляемые к тележкам. Силы, действующие на тележку. Назначение и состав рессорного подвешивания. Пружины. Рессоры. Фрикционные и гидравлические гасители колебаний.	4	2	6		6	2/зимн	1			7	ОПК-5.2
2.3	Тема 2.3. Автосцепное устройство. Назначение и классификация ударно-тяговых приборов. Автосцепное устройство. Механизм и элементы автосцепки СА-3. Модернизированная и унифицированная автосцепки. Назначение поглощающих аппаратов. Пружинно-фрикционные аппараты. Поглощающие аппараты с резиновыми элементами. Эластомерные поглощающие аппараты. Гидравлические поглощающие аппараты. Упругая площадка. Сборка/разборка автосцепки.	4	2	4		6	2/зимн	1	2		7	ОПК-5.2
2.4	Тема 2.4. Автотормозное оборудование. Классификация тормозов подвижного состава. Основные требования ПТЭ к устройствам тормозов. Тормозное оборудование. Пневматические тормоза. Тормозная система поезда. Схемы тормозного оборудования вагонов. Опробование тормозов. Взаимодействие тормозной системы локомотива и вагонов.	4	2	2		6	2/зимн				7	ОПК-5.2
2.5	Тема 2.5. Кузова грузовых вагонов. Пассажирские вагоны. Классификация	4	2	4		6	2/зимн				6	ОПК-5.2

	и основные принципы устройства кузовов. Общие требования к грузовым вагоном. Материалы, применяемые при изготовлении кузовов. Особенности работы и устойчивости кузова с несущей обшивкой. Рама вагона. Вагоны нового поколения. Пассажиры вагона общего пользования. Технические требования к пассажирским вагонам. Типы, основные параметры пассажирских вагонов. Кузова пассажирских вагонов. Внутреннее оборудование пассажирских, служебных и бытовых помещений.											
3.0	Раздел 3. Эксплуатация вагонов. Организация технического обслуживания и ремонта вагонов	4	3	6		17	2/зимн	-	-		30	ОПК-5.2
3.1	Тема 3.1. Система технического обслуживания вагонов. Организация технического обслуживания и текущего ремонта вагонов. Назначение, размещение и решаемые задачи основных подразделений вагонного хозяйства. Эксплуатация и текущее содержание вагонов	4	2	2		7	2/зимн				15	ОПК-5.2
3.2	Тема 3.2. Вагоноремонтные предприятия и выполняемые ими объемы ремонтных работ. Структура вагоноремонтных предприятий. Методы ремонта вагонов. Документы, регламентирующие ремонтные работы, их назначение и место в работе вагоноремонтных предприятий. Технология ремонта вагонов	4	1	4		10	2/зимн				15	ОПК-5.2
4.0	Выполнение контрольной работы					-	2/зимн				10	ОПК-5.2
	Итого	4	17	34		57	2/зимн	4	6		94	
	Зачет					-	2/летн	4				ОПК-5.2

**5 ФОНД ОЦЕНОЧНЫХ СРЕДСТВ ДЛЯ ПРОВЕДЕНИЯ
ТЕКУЩЕГО КОНТРОЛЯ УСПЕВАЕМОСТИ И ПРОМЕЖУТОЧНОЙ
АТТЕСТАЦИИ ОБУЧАЮЩИХСЯ ПО ДИСЦИПЛИНЕ**

Фонд оценочных средств для проведения текущего контроля успеваемости и промежуточной аттестации по дисциплине: оформлен в виде приложения № 1 к рабочей программе дисциплины и размещен в электронной информационно-образовательной среде КриЖТ ИрГУПС, доступной обучающемуся через его личный кабинет

**6 УЧЕБНО-МЕТОДИЧЕСКОЕ И ИНФОРМАЦИОННОЕ ОБЕСПЕЧЕНИЕ
ДИСЦИПЛИНЫ**

6.1 Учебная литература

6.1.1 Основная литература

	Авторы, составители	Заглавие	Издательство, год издания	Кол-во экз. в библиотеке/ 100% онлайн
6.1.1.1	Лукин В.В., Анисимов П.С., Котуранов В.Н	Конструирование и расчет вагонов: учебник https://umczdt.ru/books/1206/155712	М. : ГОУ "УМЦ ЖДТ", 2011	100 % online / 30
6.1.1.2	Лукин В. В., Анисимов П. С., Федосеев Ю. П.; ред. проф. Лукин В. В.	Вагоны. Общий курс [Текст] : учеб. для ВУЗов ж.-д. трансп.-	М. : Маршрут, 2004	118
6.1.1.3	Иванов А. А., Котуранов В. Н., Райков Г. В.: ред.. Устич П. А	Методические основы разработки системы управления техническим состоянием вагонов : учеб. пособие для ВУЗов ж.-д. трансп.- https://umczdt.ru/books/1206/225900/#book	М. : УМЦ ЖДТ, 2015	100 % online
6.1.1.4	Воронова Н. И., Разинкин Н. Е., Дубинский В. А..	Техническая эксплуатация пассажирских вагонов: учеб. для ССУЗов ж.-д. трансп. https://umczdt.ru/books/1206/18627	- М. : УМЦ ЖДТ, 2016. - 211 с.	52

6.1.2 Дополнительная литература

	Авторы, составител и	Заглавие	Издательство, год издания	Кол-во экз. в библиотеке / 100% онлайн
6.1.2.1	Кобаская И. А.	Технология ремонта подвижного состава : учеб. пособие для ССУЗов.- https://umczdt.ru/books/1206/155711/	М. : УМЦ ЖДТ, 2016	100 % online /43
6.1.2.2	Пастухов И.Ф., Пигунов В.В., Кошколда Р.О.	Конструкция вагонов[Текст]: Учебник для колледжей и техникумов ж.-д. транспорта	-М.: Альянс, 2016.-506 с.	20

6.1.2.3	Быков Б. В., Куликов В. Ф.	Конструкция механической части вагонов [Электронный ресурс] : учеб. пособие для ССУЗов ж.-д. трансп.- https://umczdt.ru/books/1206/18627	М. : УМЦ ЖДТ, 2016	100 % online
6.1.2.4	Быков Б.В.	Конструкция, техническое обслуживание и ремонт пассажирских вагонов. В двух частях [Электронный ресурс] : Ч.2.- https://umczdt.ru/books/1206/18634/	М. : ГОУ УМЦ по образованию на ж.д. трансп., 2013	100 % online
6.1.2.5	Сычев В. П.	Специальный подвижной состав : учеб. пособие для ВУЗов ж.-д. трансп.. - Текст : непосредственный	М. : УМЦ ЖДТ, 2015	5
6.1.2.6	Быков Б.В.	Конструкция и ремонт автосцепного устройства подвижного состава железных дорог России [Изоматериал] : альбом	М. : Маршрут, 2005.	14
6.1.2.7	Быков Б.В.	Конструкция и ремонт приводов подвагонных генераторов [Изоматериал] : учеб. иллюстрированное пособие для ССУЗов.	М. : Маршрут, 2005	36
6.1.2.8 6.1.2.9	Быков Б.В.	Конструкции и ремонт рам и кузовов универсальных грузовых вагонов [Изоматериал] : учеб. иллюстрированное пособие для учащ. образовательных подразделений ОАО "РЖД"	М. : Маршрут, 2005	9
	Быков Б.В.	Конструкция тележек грузовых и пассажирских вагонов [Изоматериал] : Альбом	М. : Маршрут, 2004	4
6.1.2.10	Быков Б.В.	Конструкция пассажирских вагонов [Изоматериал] : учеб. ил. пособ. для ВУЗов ж.д. трансп.	М. : Маршрут, 2002	31
6.1.2.10	Быков Б. В.	Конструкция пассажирских вагонов : учеб. ил. пособ. для ВУЗов ж.д. трансп.. - Текст : непосредственный	М. : Маршрут, 2002	31
6.1.3 Учебно-методические разработки (в т. ч. для самостоятельной работы обучающихся)				
	Авторы, составители	Заглавие	Издательство, год издания/ Личный кабинет обучающегося	Кол-во экз. в библиотеке/ 100% онлайн
6.1.3.1	Пискунова В. А.	Пискунова, Валентина Александровна. Нетяговый подвижной состав : методические указания по выполнению контрольной работы для студентов заочной формы обучения направления подготовки 23.03.01 "Технология транспортных процессов" / В. А. Пискунова, 2024. - 35 с. on-line. - Текст : электронный. http://irbis.krsk.irkgups.ru/web_ft/index.php?C21COM=S&S21COLORTERMS=1&P21DBN=IBIS&I21DBN=IBIS_FULLTEXT&LNG=&Z21ID=25117Volchek&S21FMT=briefHTML_ft&USES21ALL=1&S21ALL=%3C%2E%3E1%3D629%2E45%2F%2E46%2FП%2034-588154369%3C%2E%3E&FT_PREFIX=KT=&SEARCH_STRING=&S21STN=1&S21REF=10&S21CNR=5&auto_open=4	Красноярск: КрИЖТ ИргУПС, 2023	100 % online
6.1.3.2	Пискунова В. А.	Нетяговый подвижной состав : практикум для студентов всех форм обучения направления подготовки 23.03.01 "Технология транспортных процессов" / В. А. Пискунова, 2024. - 80 с. on-line. - Текст : электронный. http://irbis.krsk.irkgups.ru/web_ft/index.php?C21COM=S&S21COLORTERMS=1&P21DBN=IBIS&I21DBN=IBIS_FULLTEXT&LNG=&Z21ID=25117Volchek&S21FMT=briefHTML_ft&USES21ALL=1&S21ALL=%3C%2E%3E1%3D629%2E45%2F%2E46%2FП%2034-960411548%3C%2E%3E&FT_PREFIX=KT=&SEARCH_STRING=&S21STN=1&S21REF=10&S21CNR=5&auto_open=4	Красноярск: КрИЖТ ИргУПС, 2023	100 % online

6.1.3.3	Пискунова В. А.	<p>Нетяговый подвижной состав : методические материалы и указания по изучению дисциплины для обучающихся направления 23.03.01 Технология транспортных процессов / В. А. Пискунова, 2023. - 42 с. on-line. - Текст : электронный.</p> <p>http://irbis.krsk.irkups.ru/web_ft/index.php?C21COM=S&S21COLORTERMS=1&P21DBN=IBIS&I21DBN=IBIS_FULLTEXT&LNG=&Z21ID=25117Volchek&S21FMT=briefHTML_ft&USES21ALL=1&S21ALL=%3C%2E%3E%3D629%2E45%2F%2E46%2FP%2034-312212190%3C%2E%3E&FT_PREFIX=KT=&SEARCH_STRING=&S21STN=1&S21REF=10&S21CNR=5&auto_open=4</p>	Красноярск: КрИЖТ ИрГУПС, 2023	100 % online
6.2 Ресурсы информационно-телекоммуникационной сети «Интернет»				
6.2.1	Библиотека КрИЖТ ИрГУПС : [сайт] / Красноярский институт железнодорожного транспорта – филиал ИрГУПС. – Красноярск. – URL: http://irbis.krsk.irkups.ru/ . – Режим доступа: после авторизации. – Текст : электронный.			
6.2.2	Электронная библиотека «УМЦ ЖДТ» : электронно-библиотечная система : сайт / ФГБУ ДПО «Учебно-методический центр по образованию на железнодорожном транспорте». – Москва, 2013 – 2024. – URL: http://umczdt.ru/books/ . – Режим доступа: по подписке. – Текст : электронный.			
6.2.3	Znanium : электронно-библиотечная система : сайт / ООО «ЗНАНИУМ». – Москва. 2011 – 2024. – URL: http://znanium.ru . – Режим доступа: по подписке. – Текст : электронный.			
6.2.4	Образовательная платформа Юрайт : электронная библиотека : сайт / ООО «Электронное издательство Юрайт». – Москва, 2020. – URL: https://urait.ru/ . – Режим доступа: по подписке. – Текст : электронный.			
6.2.5	Университетская библиотека онлайн : электронно-библиотечная система : сайт / ООО «Директ-Медиа». – Москва, 2001 – 2024. – URL: https://biblioclub.ru/ . – Режим доступа: по подписке. – Текст : электронный.			
6.2.6	Красноярский институт железнодорожного транспорта : [электронная информационно-образовательная среда] / Красноярский институт железнодорожного транспорта. – Красноярск. – URL: http://sdo1.krsk.irkups.ru/ . – Текст : электронный.			
6.2.7	Национальная электронная библиотека : федеральный проект : сайт / Министерство Культуры РФ. – Москва, 2014 – 2024. – URL: https://rusneb.ru/ . – Режим доступа: по подписке. – Текст : электронный.			
6.2.8	Российские железные дороги : официальный сайт / ОАО «РЖД». – Москва, 2003 – 2024. – URL: https://company.rzd.ru/ . – Текст : электронный.			
6.2.9	Красноярский центр научно-технической информации и библиотек (КрЦНТИБ) : сайт. – Красноярск. – URL: http://dcnti.krw.rzd . – Режим доступа: из локальной сети вуза. – Текст : электронный.			
6.3 Программное обеспечение и информационные справочные системы				
6.3.1 Базовое программное обеспечение				
6.3.1.1	Microsoft Windows Vista Business Russian, авторизационный номер лицензиата 64787976ZZS1011, номер лицензии 44799789. Microsoft Office Standard 2013 Russian OLP NL Academic Edition (дог №2 от 29.05.2014 – 100 лицензий; дог №0319100020315000013-00 от 07.12.2015 – 87 лицензий).			
6.3.2 Специализированное программное обеспечение				
6.3.2.1	Не используется			
6.3.3 Информационные справочные системы				
6.3.3.1	Гарант : справочно-правовая система : база данных / ООО «ИПО «ГАРАНТ». – Режим доступа: из локальной сети вуза. – Текст : электронный.			
6.3.3.2	Автоматизированная система правовой информации на железнодорожном транспорте (БД АСПИЖТ) : сайт КонсультантПлюс / АО НИИАС. – Режим доступа: из локальной сети вуза. – Текст : электронный.			
6.4 Правовые и нормативные документы				
6.4.1	Не используется			
7 ОПИСАНИЕ МАТЕРИАЛЬНО-ТЕХНИЧЕСКОЙ БАЗЫ, НЕОБХОДИМОЙ ДЛЯ ОСУЩЕСТВЛЕНИЯ УЧЕБНОГО ПРОЦЕССА ПО ДИСЦИПЛИНЕ				
1	Корпуса А, Л, Т, Н КрИЖТ ИрГУПС находятся по адресу г. Красноярск, ул. Новая Заря, д. 2 И			
2	Учебные аудитории для проведения занятий лекционного типа, занятий семинарского типа, курсового проектирования (выполнения курсовых проектов, работ), групповых и индивидуальных консультаций, текущего контроля и промежуточной аттестации, укомплектованные специализированной мебелью и техническими средствами обучения (ноутбук, проектор, экран), служащими для представления учебной информации большой аудитории. Для проведения занятий			

	лекционного типа имеются учебно-наглядные пособия (презентации, плакаты, таблицы), обеспечивающие тематические иллюстрации содержания дисциплины. Помещения для хранения и профилактического обслуживания учебного оборудования –
3	Помещения для самостоятельной работы обучающихся оснащены компьютерной техникой, подключенной к информационно-телекоммуникационной сети «Интернет», и обеспечены доступом в электронную информационно-образовательную среду КрИЖТ ИрГУПС. Помещения для самостоятельной работы обучающихся: – читальный зал библиотеки; – компьютерные классы А-224, А-409, А-414, Л-203, Л-204, Л-214, Л-404, Л-410, Н-204, Н-207, Т-46, Т-5.

8 МЕТОДИЧЕСКИЕ УКАЗАНИЯ ДЛЯ ОБУЧАЮЩИХСЯ ПО ОСВОЕНИЮ ДИСЦИПЛИНЫ

Вид учебной деятельности	Организация учебной деятельности обучающегося
Лекция	<p>Лекция (от латинского «lection» – чтение) – вид аудиторных учебных занятий. Лекция: закладывает основы научных знаний в систематизированной, последовательной, обобщенной форме; раскрывает состояние и перспективы развития соответствующей области науки и техники; концентрирует внимание обучающихся на наиболее сложных, узловых вопросах; стимулирует познавательную активность обучающихся.</p> <p>Во время лекционных занятий обучающийся должен уметь сконцентрировать внимание на изучаемых проблемах и включить в работу все виды памяти: словесную, образную и моторно-двигательную. Для этого весь материал, излагаемый преподавателем, обучающемуся необходимо конспектировать. В конспект рекомендуется выписывать определения, формулировки и доказательства теорем, формулы и т.п. На полях конспекта следует помечать вопросы, выделенные обучающимся для консультации с преподавателем. Выводы, полученные в виде формул, рекомендуется в конспекте подчеркивать или обводить рамкой, чтобы лучше запоминались. Полезно составить краткий справочник, содержащий определения важнейших понятий и наиболее часто употребляемые формулы дисциплины. К каждой лекции следует разобрать материал предыдущей лекции. Изучая материал по учебнику или конспекту лекций, следует переходить к следующему вопросу только в том случае, когда хорошо усвоен предыдущий вопрос. При этом необходимо воспроизводить на бумаге все рассуждения, как имеющиеся в учебнике или конспекте, так и пропущенные в силу их простоты. Ряд вопросов дисциплины может быть вынесен на самостоятельное изучение. Такое задание требует оперативного выполнения. В конспекте лекций необходимо оставить место для освещения упомянутых вопросов. Обозначить вопросы, термины, материал, который вызывает трудности, пометить и попытаться найти ответ в рекомендуемой литературе. Если самостоятельно не удастся разобраться в материале, то необходимо сформулировать вопрос и задать преподавателю на консультации, на практическом занятии</p>
Практическое занятие	<p>Практическое занятие – вид аудиторных учебных занятий, целенаправленная форма организации учебного процесса, при реализации которой обучающиеся по заданию и под руководством преподавателя выполняют практические задания. Практические задания направлены на углубление научно-теоретических знаний и овладение определенными методами работы, в процессе которых вырабатываются умения и навыки выполнения тех или иных учебных действий в данной сфере науки. Практические занятия развивают научное мышление и речь, позволяют проверить знания обучающихся, выступают как средства оперативной обратной связи; цель практических занятий – углублять, расширять, детализировать знания, полученные на лекции, в обобщенной форме и содействовать выработке навыков профессиональной деятельности.</p> <p>На практических занятиях подробно рассматриваются основные вопросы дисциплины, разбираются основные типы задач. К каждому практическому занятию следует заранее самостоятельно выполнить домашнее задание и выучить лекционный материал к следующей теме. Систематическое выполнение домашних заданий обязательно и является важным фактором, способствующим успешному усвоению дисциплины.</p> <p>Особое внимание следует обращать на определение основных понятий дисциплины. Обучающийся должен подробно разбирать примеры, которые поясняют понятия</p>
Самостоятельная работа	<p>Обучение по дисциплине «Нетяговый подвижной состав» предусматривает активную самостоятельную работу обучающегося. На самостоятельную работу отводится 57 час по очной форме обучения, 94 часов по заочной форме обучения. В разделе 4 рабочей программы, который называется «Структура и содержание дисциплины», все часы</p>

	<p>самостоятельной работы расписаны по темам и вопросам, а также указана необходимая учебная литература.</p> <p>Цели внеаудиторной самостоятельной работы:</p> <ul style="list-style-type: none"> • стимулирование познавательного интереса; • закрепление и углубление полученных знаний и навыков; • развитие познавательных способностей и активности студентов, самостоятельности, ответственности и организованности; • подготовка к предстоящим занятиям; • формирования самостоятельности мышления, способностей к саморазвитию, самосовершенствованию и самореализации; • формирование культуры умственного труда и самостоятельности в поиске и приобретении новых знаний и умений, и, в том числе, формирование компетенций. <p>Традиционные формы самостоятельной работы студентов следующие:</p> <ul style="list-style-type: none"> - работа с конспектом лекции, т.е. дополнение конспекта учебным материалом (учебника, учебного пособия, первоисточника, дополнительной литературы, нормативных документов и материалом электронного ресурса и сети Интернет); - чтение текста (учебника, учебного пособия, первоисточника, дополнительной литературы); - конспектирование текста (работа со справочниками, нормативными документами); - составление плана и тезисов ответа; - подготовка сообщений на семинаре; - ответы на контрольные вопросы; - решение задач; - подготовка к тестированию; - подготовка к практическому занятию. <p>При выполнении домашних заданий обучающемуся следует обратиться к «Методические указания по выполнению самостоятельной работы». Если, несмотря на изученный материал, задание выполнить не удастся, то в обязательном порядке необходимо посетить консультацию преподавателя, ведущего практические занятия, и/или консультацию лектора. Практические работы должны быть выполнены обучающимся в установленные преподавателем сроки в соответствии с требованиями Положения «Требования к оформлению текстовой и графической документации. Нормоконтроль».</p> <p>Обучающемуся заочной формы обучения.</p> <p>Обучающийся заочной формы обучения выполняет 1 контрольную работу (согласно методических указаний для студентов заочной формы обучения по выполнению контрольной работы), в установленные преподавателем сроки в соответствии с требованиями к оформлению КР (текстовой и графической частей), сформулированным в Положении «Требования к оформлению текстовой и графической документации. Нормоконтроль».</p> <p>Перед выполнением контрольной работы обучающийся должен изучить теоретический материал и разобрать решения типовых задач, которые приводятся в пособиях.</p>
<p>Комплекс учебно-методических материалов по всем видам учебной деятельности, предусмотренным рабочей программой дисциплины (модуля), размещен в электронной информационно-образовательной среде КриЖТ ИрГУПС, доступной обучающемуся через его личный кабинет.</p>	

**Приложение 1 к рабочей программе по дисциплине
Б1.О.39 Нетяговый подвижной состав**

ФОНД ОЦЕНОЧНЫХ СРЕДСТВ

**для проведения текущего контроля успеваемости
и промежуточной аттестации по дисциплине**

Б1.О.39 Нетяговый подвижной состав

1. Общие положения

Фонд оценочных средств (ФОС) является составной частью нормативно-методического обеспечения системы оценки качества освоения обучающимися образовательной программы.

Фонд оценочных средств предназначен для использования обучающимися, преподавателями, администрацией Университета, а также сторонними образовательными организациями для оценивания качества освоения образовательной программы и уровня сформированности компетенций у обучающихся.

Задачами ФОС являются:

- оценка достижений обучающихся в процессе изучения дисциплины;
- обеспечение соответствия результатов обучения задачам будущей профессиональной деятельности через совершенствование традиционных и внедрение инновационных методов обучения в образовательный процесс;
- самоподготовка и самоконтроль обучающихся в процессе обучения.

Фонд оценочных средств сформирован на основе ключевых принципов оценивания: валидность, надежность, объективность, эффективность.

Для оценки уровня сформированности компетенций используется трехуровневая система:

– минимальный уровень освоения, обязательный для всех обучающихся по завершению освоения образовательной программы; дает общее представление о виде деятельности, основных закономерностях функционирования объектов профессиональной деятельности, методов и алгоритмов решения практических задач;

– базовый уровень освоения, превышение минимальных характеристик сформированности компетенций; позволяет решать типовые задачи, принимать профессиональные и управленческие решения по известным алгоритмам, правилам и методикам;

– высокий уровень освоения, максимально возможная выраженность характеристик компетенций; предполагает готовность решать практические задачи повышенной сложности, нетиповые задачи, принимать профессиональные и управленческие решения в условиях неполной определенности, при недостаточном документальном, нормативном и методическом обеспечении.

2. Перечень компетенций, в формировании которых участвует дисциплина.

Программа контрольно-оценочных мероприятий.

Показатели оценивания компетенций, критерии оценки

Дисциплина «Нетягловый подвижной состав» участвует в формировании компетенции:

ОПК-5 Способен принимать обоснованные технические решения, выбирать эффективные и безопасные технические средства и технологии при решении задач профессиональной деятельности

Программа контрольно-оценочных мероприятий очная форма обучения

№	Неделя	Наименование контрольно-оценочного мероприятия	Объект контроля (понятие/тем/раздел и т.д. дисциплины)	Код индикатора достижения компетенции	Наименование оценочного средства (форма проведения*)
3 семестр					
1	1-2	Текущий контроль	Тема 1.1. Общие сведения о вагонах.	ОПК-5.2	Собеседование (устно)
2	3-4	Текущий контроль	Тема 1.2. Техничко-экономические параметры вагонов и расчет вагонов на прочность.	ОПК-5.2	Собеседование (устно)
3	5-6	Текущий контроль	Тема 2.1. Ходовые части вагонов.	ОПК-5.2	Конспект (письменно) Собеседование (устно) Кейс-задача (ситуационная задача)

4	7-8	Текущий контроль	Тема 2.2. Тележки вагонов.	ОПК-5.2	Конспект (письменно) Собеседование (устно)
5	9-10	Текущий контроль	Тема 2.3. Автосцепное устройство.	ОПК-5.2	Конспект (письменно) Собеседование (устно) Кейс-задача (ситуационная задача)
6	11-12	Текущий контроль	Тема 2.4. Автотормозное оборудование.	ОПК-5.2	Конспект (письменно) Собеседование (устно)
7	13-14	Текущий контроль	Тема 2.5. Кузова грузовых вагонов. Пассажирские вагоны.	ОПК-5.2	Собеседование (устно)
8	15-16	Текущий контроль	Тема 3.1. Система технического обслуживания вагонов.	ОПК-5.2	Собеседование (устно) Конспект (письменно)
9	17	Текущий контроль	Тема 3.2. Вагоноремонтные предприятия и выполняемые ими объемы ремонтных работ.	ОПК-5.2	Собеседование (устно)
		Промежуточная аттестация - зачёт	Раздел 1-3	ОПК-5.2	Собеседование (устно) Тестирование (компьютерные технологии)

*Форма проведения контрольно-оценочного мероприятия: устно, письменно, компьютерные технологии.

Программа контрольно-оценочных мероприятий заочная форма обучения

*Форма проведения контрольно-оценочного мероприятия: устно, письменно, компьютерные технологии.

№	Курс	Наименование контрольно-оценочного мероприятия	Объект контроля (понятие/тем/раздел и т.д. дисциплины)	Код индикатора достижения компетенции	Наименование оценочного средства (форма проведения*)
Курс 2, семестр зимняя					
1	2	Текущий контроль	Тема 1.1. Общие сведения о вагонах.	ОПК-5.2	Конспект (письменно) Собеседование (устно)
2	2	Текущий контроль	Тема 1.2. Техничко-экономические параметры вагонов и расчет вагонов на прочность.		Собеседование (устно)
3	2	Текущий контроль	Тема 2.1. Ходовые части вагонов.		Конспект (письменно) Собеседование (устно) Кейс-задача (ситуационная задача)
4	2	Текущий контроль	Тема 2.2. Тележки вагонов.		Конспект (письменно) Собеседование (устно)
5	2	Текущий контроль	Тема 2.3. Автосцепное устройство.		Конспект (письменно) Собеседование (устно) Кейс-задача (ситуационная задача)
6	2	Текущий контроль	Раздел 1-3	ОПК-5.2	Контрольная работа(письменно)
Курс 2, семестр летняя					

№	Курс	Наименование контрольно-оценочного мероприятия	Объект контроля (понятие/тем/раздел и т.д. дисциплины)	Код индикатора достижения компетенции	Наименование оценочного средства (форма проведения*)
2	17	Промежуточная аттестация - зачет	Раздел 1-3	ОПК-5.2	Собеседование (устно) Тестирование (компьютерные технологии)

Описание показателей и критериев оценивания компетенций.

Описание шкал оценивания

Контроль качества освоения дисциплины включает в себя текущий контроль успеваемости и промежуточную аттестацию. Текущий контроль успеваемости и промежуточная аттестация обучающихся проводятся в целях установления соответствия достижений обучающихся поэтапным требованиям образовательной программы к результатам обучения и формирования компетенций.

Текущий контроль успеваемости – основной вид систематической проверки знаний, умений, навыков обучающихся. Задача текущего контроля – оперативное и регулярное управление учебной деятельностью обучающихся на основе обратной связи и корректировки. Результаты оценивания учитываются в виде средней оценки при проведении промежуточной аттестации.

Для оценивания результатов обучения используется двухбалльная шкала: «зачтено», «не зачтено».

Перечень оценочных средств, используемых для оценивания компетенций, а также краткая характеристика этих средств приведены в таблице

№	Наименование оценочного средства	Краткая характеристика оценочного средства	Представление оценочного средства в ФОС
1	Конспект лекции	Средство, позволяющее формировать и оценивать способность обучающегося к восприятию, обобщению и анализу информации. Может быть использовано для оценки знаний и умений обучающихся	Темы конспектов по темам
2	Собеседование	Средство контроля на практическом занятии, организованное как специальная беседа преподавателя с обучающимся на темы, связанные с изучаемой дисциплиной, и рассчитанное на выяснение объема знаний обучающегося по определенному разделу, теме, проблеме и т.п. Может быть использовано для оценки знаний обучающихся	Вопросы по темам/разделам дисциплины
3	Кейс-задача (ситуационная задача)	Проблемное задание, в котором обучающемуся предлагают осмыслить реальную профессионально-ориентированную ситуацию, необходимую для решения данной проблемы. Может быть использовано для оценки знаний, умений, навыков и (или) опыта деятельности, а также отдельных компетенций (в рамках дисциплины)	Задания для решения кейс-задачи (ситуационной задачи)
4	Тестирование	Система стандартизированных заданий, позволяющая автоматизировать процедуру измерения уровня знаний и умений обучающегося. Может быть использовано для оценки знаний, умений, навыков и (или) опыта деятельности обучающихся	Фонд тестовых заданий
5	Контрольная работа	Средство проверки умений применять полученные знания для решения задач определенного типа по теме или разделу.	Задание и варианты внеаудиторной контрольной работы

6	Зачет	Средство, позволяющее оценить знания, умения, навыков и (или) опыта деятельности обучающегося по дисциплине. Может быть использовано для оценки знаний, умений, навыков и (или) опыта деятельности обучающихся	Перечень теоретических вопросов
---	-------	--	---------------------------------

Критерии и шкалы оценивания компетенций в результате изучения дисциплины/ прохождения практики при проведении промежуточной аттестации в форме зачет. Шкала оценивания уровня освоения компетенций

Шкалы оценивания	Критерии оценивания	Уровень освоения компетенции
«зачтено»	Обучающийся правильно ответил на теоретические вопросы. Показал отличные знания в рамках учебного материала. Правильно выполнил практические задания. Показал отличные умения и владения навыками применения полученных знаний и умений при решении задач в рамках учебного материала. Ответил на все дополнительные вопросы	Высокий
	Обучающийся с небольшими неточностями ответил на теоретические вопросы. Показал хорошие знания в рамках учебного материала. С небольшими неточностями выполнил практические задания. Показал хорошие умения и владения навыками применения полученных знаний и умений при решении задач в рамках учебного материала. Ответил на большинство дополнительных вопросов	Базовый
	Обучающийся с существенными неточностями ответил на теоретические вопросы. Показал удовлетворительные знания в рамках учебного материала. С существенными неточностями выполнил практические задания. Показал удовлетворительные умения и владения навыками применения полученных знаний и умений при решении задач в рамках учебного материала. Допустил много неточностей при ответе на дополнительные вопросы	Минимальный
«не зачтено»	Обучающийся при ответе на теоретические вопросы и при выполнении практических заданий продемонстрировал недостаточный уровень знаний и умений при решении задач в рамках учебного материала. При ответах на дополнительные вопросы было допущено множество неправильных ответов	Компетенция не сформирована

Критерии и шкала оценивания тестовых заданий при промежуточной аттестации в форме зачета

Шкала оценивания	Критерии оценивания
«зачтено»	Обучающийся верно ответил на 70 % и более тестовых заданий при прохождении тестирования
«не зачтено»	Обучающийся верно ответил на 69 % и менее тестовых заданий при прохождении тестирования

Критерии и шкалы оценивания результатов обучения при проведении текущего контроля успеваемости

Конспект лекций

Шкала оценивания	Критерии оценивания
«отлично»	Конспект полный. В конспектируемом материале выделена главная и второстепенная информация. Установлена логическая связь между элементами конспектируемого материала. Даны определения основных понятий; основные формулы приведены с выводом, дана геометрическая иллюстрация. Приведены примеры

«хорошо»	Конспект полный. В конспектируемом материале выделена главная и второстепенная информация. Установлена не в полном объеме логическая связь между элементами конспектируемого материала. Даны определения основных понятий; основные формулы приведены без вывода, частично дана геометрическая иллюстрация. Примеры приведены частично
«удовлетворительно»	Конспект не полный. В конспектируемом материале не выделена главная и второстепенная информация. Не установлена логическая связь между элементами конспектируемого материала. Даны определения основных понятий; основные формулы приведены без вывода, нет геометрической иллюстрации. Примеры отсутствуют
«неудовлетворительно»	Конспект не удовлетворяет ни одному из критериев, приведенных выше

Собеседование

Шкала оценивания	Критерии оценивания
«отлично»	Глубокое и прочное усвоение программного материала. Полные, последовательные, грамотные и логически излагаемые ответы при видоизменении задания. Обучающийся свободно справляется с поставленными задачами, может обосновать принятые решения, демонстрирует владение разносторонними навыками и приемами выполнения практических работ
«хорошо»	Знание программного материала, грамотное изложение, без существенных неточностей в ответе на вопрос, правильное применение теоретических знаний, владение необходимыми навыками при выполнении практических задач
«удовлетворительно»	Обучающийся демонстрирует усвоение основного материала, при ответе допускаются неточности, при ответе недостаточно правильные формулировки, нарушение последовательности в изложении программного материала, затруднения в выполнении практических заданий Слабое знание программного материала, при ответе возникают ошибки, затруднения при выполнении практических работ
«неудовлетворительно»	Не было попытки выполнить задание

Кейс-задача (ситуационная задача)

Шкала оценивания	Критерии оценивания
«отлично»	Правильное решение кейса, подробная аргументация обучающимся своего решение, хорошее знание теоретических аспектов решения кейса, со ссылками на норму закона
«хорошо»	Правильное решение кейса, достаточная аргументация обучающимся своего решение, определённое знание теоретических аспектов решения кейса, со ссылками на норму закона
«удовлетворительно»	Частично правильное решение кейса, недостаточная аргументация обучающимся своего решение, со ссылками на норму закона
«неудовлетворительно»	Неправильное решение кейса, отсутствие у обучающегося необходимых знание теоретических аспектов решения кейса

Контрольная работа (для заочной формы обучения)

Шкала оценивания	Критерии оценивания
«отлично»	Обучающийся полностью и правильно выполнил задание контрольной работы. Показал отличные знания и умения в рамках усвоенного учебного материала. Контрольная работа оформлена аккуратно и в соответствии с предъявляемыми требованиями
«хорошо»	Обучающийся выполнил задание контрольной работы с небольшими неточностями. Показал хорошие знания и умения в рамках усвоенного учебного материала. Есть недостатки в оформлении контрольной работы
«удовлетворительно»	Обучающийся выполнил задание контрольной работы с существенными неточностями. Показал удовлетворительные знания и умения в рамках усвоенного учебного материала. Качество оформления контрольной работы имеет недостаточный уровень
«неудовлетворительно»	Обучающийся не полностью выполнил задания контрольной работы, при этом проявил недостаточный уровень знаний и умений

3. Типовые контрольные задания или иные материалы, необходимые для оценки знаний, умений, навыков и (или) опыта деятельности

3.1 Типовые контрольные задания по написанию конспекта

- 1 Мировые инновационные технологии в вагоностроение;
- 2 Материалы, применяемые при изготовлении вагонов;
- 3 Буксы с кассетными подшипниками. Подшипники SKF;
- 4 Тележки грузовых вагонов с повышенной осевой нагрузкой;
- 5 Тележки вагонов высокоскоростного движения;
- 6 Основные этапы технологического процесса ремонта вагонов;
- 7 Грузовые вагоны с повышенной осевой нагрузкой.

Работа выполняется письменно и включает изучение и выполнение краткого конспекта по литературе рекомендованной в методических указаниях к лекционным занятиям по данной

дисциплине, освоение основных понятий и умение сделать выводы (Представлено в МУ для самостоятельной работы студентов, МУ для подготовки к лекционным занятиям).

3.2 Типовые тестовые задания

Тестирование проводится по окончании и в течение года по завершению изучения дисциплины и раздела (контроль/проверка остаточных знаний, умений, навыков и (или) опыта деятельности). Компьютерное тестирование обучающихся по разделам и дисциплине используется при проведении текущего контроля знаний обучающихся. Результаты тестирования могут быть использованы при проведении промежуточной аттестации

Тесты формируются из фонда тестовых заданий по дисциплине.

Тест (педагогический тест) – это система заданий – тестовых заданий возрастающей трудности, специфической формы, позволяющая эффективно измерить уровень знаний, умений, навыков и (или) опыта деятельности обучающихся.

Тестовое задание (ТЗ) – варьирующаяся по элементам содержания и по трудности единица контрольного материала, минимальная составляющая единица сложного (составного) педагогического теста, по которой испытуемый в ходе выполнения теста совершает отдельное действие.

Фонд тестовых заданий (ФТЗ) по дисциплине – это совокупность систематизированных диагностических заданий – тестовых заданий (ТЗ), разработанных по всем тематическим разделам (дидактическим единицам) дисциплины (прошедших апробацию, экспертизу, регистрацию и имеющих известные характеристики) специфической формы, позволяющей автоматизировать процедуру контроля.

Типы тестовых заданий:

ЗТЗ – тестовое задание закрытой формы (ТЗ с выбором одного или нескольких правильных ответов);

ОТЗ – тестовое задание открытой формы (с конструируемым ответом: ТЗ с кратким регламентируемым ответом (ТЗ дополнения); ТЗ свободного изложения (с развернутым ответом в произвольной форме)).

Структура тестовых материалов по дисциплине «Нетяговый подвижной состав»

Индикатор	Тема в соответствии с РПД	Содержательный элемент	Характеристика содержания элемента	Количество тестовых заданий, типы ТЗ
ОПК-5.2 Знает инструкции, технологические карты, техническую документацию в области техники и технологии работы транспортных систем и сетей, организацию работы подразделений и линейных предприятий железнодорожного транспорта	Общие сведения о вагонах.	Характеристика вагонного парка. Классификация вагонов. Основные унифицированные узлы вагона, внутреннее и навесное оборудование. Основные элементы конструкции вагона.	Знание	4-ОТЗ 4-ЗТЗ
		Навыки определения основных унифицированных узлов вагона, внутреннее и навесное оборудование	Действия	5-ОТЗ 5-ЗТЗ
		Основы методики усовершенствования вагонов	Умения	5-ОТЗ 5-ОТЗ
	Технико-экономические параметры вагонов	Основные технико-экономические параметры вагонов. Линейные размеры. Основные технические	Знание	4-ОТЗ 4-ЗТЗ

и расчет вагонов на прочность.	требования к конструкции вагона. Нагрузки, действующие на вагон.		
	Навыки определения технико-экономические параметров и линейных размеров вагонов.	Действия	5-ОТЗ 5-ЗТЗ
	Представление о расчетных режимах, распределения нагрузок между элементами конструкции	Умения	5-ОТЗ 5-ОТЗ
Ходовые части вагонов. Расчетные нагрузки и режимы нагружения оси колесной пары.	Колесные пары. Классификация и назначение колесных пар. Износы и дефекты колесных пар. Понятие о формировании колесной пары. Устройство колесной пары. Силы, действующие на колесную пару. Классификация и назначение буксовых узлов. Устройство буксовых узлов. Буксы с роликовыми подшипниками. Обозначение, подбор и расчет роликовых подшипников. Понятие об устойчивости движения колесной пары.	Знание	4-ОТЗ 4-ЗТЗ
	Определение технического состояние колесной пары и оценка состояния и дальнейшей эксплуатации.	Действия	5-ОТЗ 5-ЗТЗ
	Представлять процесс взаимодействия колесной пары и железнодорожного пути.	Умения	5-ОТЗ 5-ОТЗ
Тележки вагонов.	Назначение и классификация тележек. Тележки грузовых вагонов. Тележки пассажирских вагонов. Сопряжения рамы тележки с колесной парой. Назначение и состав рессорного подвешивания. Пружины. Рессоры. Фрикционные и гидравлические гасители колебаний.	Знание	4-ОТЗ 4-ЗТЗ
	Навыки определения конструктивных особенностей тележек вагонов	Действия	5-ОТЗ 5-ЗТЗ
	Требования, предъявляемые к тележкам. Силы, действующие на тележку.	Умения	5-ОТЗ 5-ОТЗ
Автосцепное устройство.	Назначение и классификация ударно-тяговых приборов. Автосцепное устройство. Механизм и элементы автосцепки СА-3. Модернизированная и унифицированная автосцепки. Назначение поглощающих аппаратов.	Знание	4-ОТЗ 4-ЗТЗ

		Навыки сборки/разборки автосцепки.	Действия	5-ОТЗ 5-ЗТЗ
		Определять основные части автосцепного устройства, тип поглощающего аппарата.	Умения	5-ОТЗ 5-ОТЗ
	Автотормозное оборудование.	Классификация тормозов подвижного состава. Основные требования ПТЭ к устройствам тормозов. Тормозное оборудование. Пневматические тормоза. Тормозная система поезда. Схемы тормозного оборудования вагонов. Опробование тормозов.	Знание	4-ОТЗ 4-ЗТЗ
		Навыки определения основных частей тормозного оборудования.	Действия	5-ОТЗ 5-ЗТЗ
		Методы опробования тормозов. Взаимодействие тормозной системы локомотива и вагонов.	Умения	5-ОТЗ 5-ОТЗ
	Кузова грузовых вагонов. Пассажирские вагоны.	Классификация и основные принципы устройства кузовов. Общие требования к грузовым вагоном. Материалы, применяемые при изготовлении кузовов. Особенности работы и устойчивости кузова с несущей обшивкой. Рама вагона. Вагоны нового поколения. Пассажирские вагоны общего пользования. Кузова пассажирских вагонов. Внутреннее оборудование пассажирских, служебных и бытовых помещений.	Знание	4-ОТЗ 4-ЗТЗ
		Навыки определения конструктивных особенностей пассажирских вагонов	Действия	5-ОТЗ 5-ЗТЗ
		Технические требования к пассажирским вагонам. Определение типов, основных параметров пассажирских вагонов.	Умения	5-ОТЗ 5-ОТЗ
	Система технического обслуживания вагонов.	Назначение, размещение и решаемые задачи основных подразделений вагонного хозяйства.	Знание	4-ОТЗ 4-ЗТЗ
		Навыки организации технического обслуживания и текущего ремонта вагонов.	Действия	5-ОТЗ 5-ЗТЗ
		Организация технического обслуживания и текущего ремонта вагонов.	Умения	5-ОТЗ 5-ОТЗ
	Вагоноремонтные предприятия и выполняемые ими объемы ремонтных работ.	Структура вагоноремонтных предприятий. Методы ремонта вагонов.	Знание	4-ОТЗ 4-ЗТЗ
		Навыки работы с документами,	Действия	5-ОТЗ 5-ЗТЗ

		регламентирующие ремонтные работы, их назначение и место в работе вагоноремонтных предприятий		
		Работать с документами, регламентирующие ремонтные работы, их назначение и место в работе вагоноремонтных предприятий	Умения	5-ОТЗ 5-ОТЗ
			Итого	126 – ЗТЗ 126 - ОТЗ

Полный комплект ФТЗ хранится в электронной информационно-образовательной среде КРИЖТ ИрГУПС и обучающийся имеет возможность ознакомиться с демонстрационным вариантом ФТЗ.

Ниже приведен образец типового варианта итогового теста, предусмотренного рабочей программой дисциплины

*Образец типового варианта итогового теста,
предусмотренного рабочей программой дисциплины*

Всего 18 вопросов (9-ОТЗ, 9-ЗТЗ). Время выполнения – 30 минут.

1 Где применяется габарит Т?

а) на путях общей сети железных дорог России и СНГ, внешних и внутренних подъездных путях промышленных и транспортных предприятий, которые отвечают требованиям габаритов приближения строений

б) на путях общей сети железных дорог России и СНГ, внешних и внутренних подъездных путях промышленных и транспортных предприятий

в) по всей сети железных дорог России, СНГ и по железным дорогам - членам ОСЖД колеи 1435 мм

2. Чем определяется тип колесной пары?

- а) типом тележки
- б) диаметром колеса
- в) типом оси и диаметром колеса
- г) типом оси

3. Определить порядок определения технико – экономических параметров вагонов

А	Грузоподъемность
Б	Тара вагона
В	Объем кузова
Г	Осевая нагрузка

4. Определить порядок сборки автосцепки

А	Подъемник замка укладывают широким пальцем вверх на полукруглую опору, расположенную в кармане на стенке со стороны большого зуба. Прилив корпуса должен войти в углубление подъемника со стороны узкого пальца.
---	--

Б	Замкодержатель вводят в карман корпуса и навешивают на шип. Подъемник и замкодержатель следует прижать к стенке кармана, чтобы они не препятствовали установке замка.
В	Предохранитель надевают на шип замка и поворачивают так, чтобы его нижнее плечо, пройдя сквозь прорезь прилива, уперлось в вертикальную стенку замка.
Г	Замок с предохранителем вводят в карман корпуса и поднимают нижнее плечо предохранителя так, чтобы его верхнее плечо стало выше полочки, находящейся в кармане, а направляющий зуб вошел в предназначенное для него отверстие на дне кармана.
Д	Валик подъемника вставляется в отверстие корпуса со стороны малого зуба. При этом следует слегка нажать на замок и протолкнуть валик подъемника, чтобы его балансир дошел до прилива корпуса и отверстие для крепящего болта расположилось против паза на толстой цилиндрической части стержня. Затем замок надо отпустить. Задняя кромка овального отверстия замка должна находиться против толстой цилиндрической части стержня валика подъемника.

5. Определить порядок ремонта колесной пары (упрощенный вариант)

А	Осмотр колесной пары
Б	Обмывка
В	Обточка или зачистка
Г	Проверка методом неразрушающего контроля
Д	Приемка
Е	Окраска

6. Какой тип тележек применяется в 4-х осных грузовых вагонах?

- а) КВЗ-ЦНИИ-1
- б) ЦНИИ-ХЗ (18-100)
- в) УВЗ-9М и УВЗ-11А
- г) КВЗ-ЦНИИ-П

7. Какие автосцепки допускают относительные перемещения сцепленных корпусов в вертикальном направлении и при разнице в высоте их продольных осей располагаются ступенчато, сохраняя горизонтальное положение?

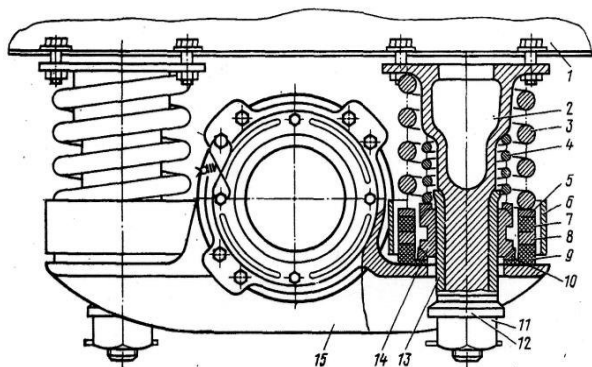
- а) жесткие автосцепки
- б) нежесткие автосцепки
- в) автосцепки полужесткого типа

8. Чему равна база тележки ЦНИИ-ХЗ (18-100)?

- а) 2400 мм
- б) 1800 мм
- в) 1850 мм
- г) 2700 мм

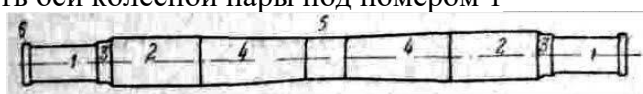
9. Под каким номером указан шпиртон буксового рессорного подвешивания:

- а) 2
- б) 4
- в) 13
- г) 15

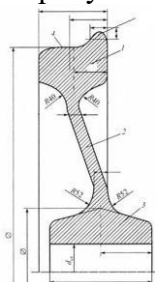


10. Вид нетягового подвижного состава железных дорог для перевозки жидкостей, в том числе: нефти и продуктов её переработки _____ (вагон-цистерна)

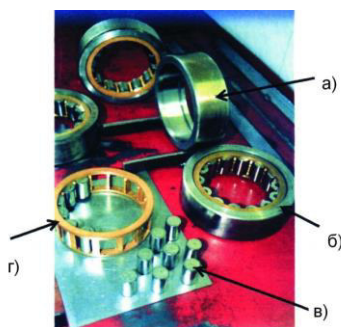
11. Как называется часть оси колесной пары под номером 1 _____ (шейка)



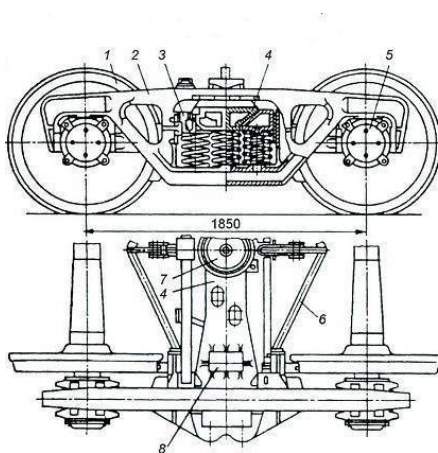
12. Укажите наименование элемента цельнокатаного колеса, обозначенного под номером 2 на рисунке _____ (диск)



13. Укажите под какой буквой обозначен сепаратор цилиндрического подшипника _____ (Г)



14. Укажите наименование элемента тележки грузового вагона, обозначенного под номером 2 на рисунке _____ (Боковая рама)



15. Укажите наименование элемента автосцепного устройства, обозначенного под номером 5 на рисунке _____ (подъемник)



16. Как называется элемент автотормозной системы вагона, изображенный на рисунке _____ (запасной резервуар)



17. Ремонт с целью восстановления работоспособности груженого или порожнего вагона, с отцепкой от транзитных и прибывших в разборку поездов или сформированных составов _____

18. Техническое обслуживание вагонов, находящихся в составах или транзитных поездах, а также порожних вагонов при подготовке к перевозкам без отцепки их от составов или группы вагонов _____

3.3 Образец типовых вопросов для собеседования

№	Наименование темы	Типовые вопросы
1.	<p>Тема 1.1. Общие сведения о вагонах.</p> <p>Тема 1.2. Техничко-экономические параметры вагонов и расчет вагонов на прочность.</p>	<p>Развитие грузового вагонного парка железных дорог; Классификация вагонов; Основные элементы конструкции грузовых вагонов; Материалы, применяемые в вагоностроении; Перспективы совершенствования грузовых вагонов; Развитие вагонного парка железных дорог; Классификация пассажирских вагонов; Парк пассажирских вагонов; Основные элементы конструкции пассажирских вагонов; Перспективы совершенствования пассажирских вагонов. Нагрузки, действующие на вагон; Нагрузки, действующие на грузовой вагон в кривых участках пути; Распределение нагрузок между элементами конструкции вагона; Минимальный линейный размер консольной части вагона; Определение базы вагона; Грузоподъемность вагона; База типовых кузовов пассажирских вагонов; Нагрузка, которая служит исходным параметром при проектировании новых вагонов; Улучшение технико-экономических параметров вагонов; Технические требования к конструкции вагона.</p>
2.	<p>Тема 2.1. Ходовые части вагонов.</p> <p>Тема 2.2. Тележки вагонов.</p> <p>Тема 2.3. Автосцепное устройство.</p> <p>Тема 2.4. Автотормозное оборудование.</p> <p>Тема 2.5. Кузова грузовых вагонов. Пассажирские вагоны.</p>	<p>Требования к колесным парам в эксплуатации; Устройство колесных пар, назначение, типы; Основные размеры колеса вагона; Минимальный размер гребня колеса вагона; Нагружение оси колесной пары. Основные размеры колесных пар вагона; Неисправности колесных пар; Порядок выявления неисправностей колесных пар; Инструменты и шаблоны, применяемые для измерения колесных пар; Номинальные размеры колеса вагона. Виды буксовых узлов колесных пар вагонов; Буксовые узлы, назначение, устройство; Буксовый узел кассетного типа; Подбор и расчет подшипников; Технические требования к буксовому узлу. Рессорное подвешивание вагонов, виды назначение; Упругие элементы рессорного подвешивания, принцип работы; Фрикционные гасители колебаний грузовых вагонов, размещение и принцип работы; Фрикционные гасители колебаний пассажирских вагонов, размещение, устройство, принцип действия; Гидравлические гасители колебаний, устройство, размещение, принцип действия. Основные требования к тележкам вагонов;</p>

№	Наименование темы	Типовые вопросы
		<p>Устройство тележки пассажирского вагона КВЗ-ЦНИИ I и II вариантов, назначение отдельных частей; Устройство 2-х осной тележки грузового вагона, назначение отдельных частей; Назначение, типы тележек грузовых вагонов; Сопряжение рамы тележки с колесной парой. Автосцепка, устройство, принцип действия; Назначение и устройство элементов механизма сцепления; Виды поглощающих аппаратов грузовых вагонов; Виды поглощающих аппаратов пассажирских вагонов; Перспективные модели поглощающих аппаратов. Расцепное устройство автосцепки; Назначение и устройство элементов механизма сцепления; Устройство корпуса автосцепки; Методы проверки правильности сборки автосцепки; Причины саморасцепа автосцепки. Силы, возникающие в автосцепном устройстве при трогание и торможении вагона; Виды автосцепок по способу соединения; Разница по высоте между продольными осями сцепления автосцепок; Требования к автосцепному устройству в эксплуатации; Порядок сцепление перспективных ударно - тяговых приборов . Устройство тормозного оборудования грузовых вагонов; Устройство тормозного оборудования пассажирских вагонов; Требования к тормозам в эксплуатации; Порядок опробования тормозов на вагоне; Модернизация автотормозного оборудования вагонов. Парк пассажирских вагонов; Основные элементы конструкции пассажирских вагонов; Устройства несущей рамы вагона; Материалы, применяемые при изготовлении кузова вагона; Двухэтажные пассажирские вагоны; Конструктивные особенности вагонов нового поколения.</p>
3.	<p>Тема 3.1. Система технического обслуживания вагонов. Тема 3.2. Вагоноремонтные предприятия и выполняемые ими объемы ремонтных работ.</p>	<p>Виды и периодичность технического обслуживания вагонов; Инструмент личного и общего пользования при выполнении технического обслуживания вагонов (ТО); Позиционный осмотр вагона; Порядок действия при обнаружении неисправности вагона; Обнаружение неисправности вагона, при встречи вагона «сходу». Виды ремонта вагонов; Вагоноремонтные предприятия «Красноярской железной дороги»;</p>

№	Наименование темы	Типовые вопросы
		Структура вагоноремонтных предприятий; Методы ремонта вагонов; Дефектоскопирование составных частей и деталей тележек; Маршрутная технология ремонта тележки пассажирского вагона; Составление карты техпроцесса формирования колёсной пары.

3.4 Образец типовой кейс-задачи (ситуационной задачи)

Кейс 1 «Определение технического состояния колесных пар»

Задание

1. В соответствии с Правилами технической эксплуатации (далее ПТЭ), каждая колесная пара должна удовлетворять требованиям, установленным Инструкцией по осмотру, освидетельствованию, ремонту и формированию колесных пар подвижного состава. Обучающемуся необходимо ознакомиться с данной Инструкцией и проанализировать нормы браковки колесных пар, с которыми запрещается выдавать вагоны в поезда;
2. Осмотреть колесную пару на предмет визуальных признаков неисправностей на тренировочном образце;
3. Обмер параметров колесных пар специальными шаблонами;
4. Дать рекомендации по браковки колесных пар, согласно полученным обмерам;
5. Оформление документации в случае браковки колесной пары.

Кейс 2 «Саморасцеп автосцепки»

На станции N при осмотре поезда выявлен обрыв автосцепки.

1. Поясните порядок действий при выявлении разъединения (разрыва) поезда.
2. Порядок заполнения ВУ-45.
3. Определить причину обрыва и как следствие саморасцеп автосцепок.
4. Произвести сборку автосцепки на тренировочном образце.

3.5 Задание и варианты внеаудиторной контрольной работы (для заочной формы обучения)

Для выполнения задания контрольной работы необходимо выбрать тип вагона и его технические характеристики, согласно двум последних цифр учебного шифра студента.

Вариант (две последних цифры шифра)	Тип вагона	Габарит	Уд.опт. объем или Удел. площадь пола	Коэф. тары	Осевая нагрузка.

00	34	68	Крытый цельнометаллический	0-ВМ	1,65	0,3	230
01	35	69	Крытый цельнометаллический	0-ВМ	1,45	0,32	210
02	36	70	Крытый цельнометаллический, с уширенными дверными проемами	1-ВМ	1,76	0,35	225
03	37	71	Крытый вагон для скота	0-ВМ	5,1	2,57	210
04	38	72	Крытый вагон для легковых автомобилей	1-ВМ	4,9	2,3	200
05	39	73	Крытый вагон для бумаги	0-ВМ	1,12	0,32	220
06	40	74	Вагон-хоппер для перевозки сыпучих коррозионно-активных минеральных удобрений.	Т	1,1	0,35	225
07	41	75	Вагон-хоппер для перевозки минеральных удобрений.	Т	1,3	0,39	210
08	42	76	Вагон-хоппер для перевозки цемента	0-ВМ	1,05	0,32	223
09	43	77	Цельнометаллический полувагон	0-ВМ	1,05	0,32	215
10	44	78	Цельнометаллический полувагон с глухим кузовом	1-Т	1,11	0,34	225
11	45	79	Цельнометаллический полувагон с глухим кузовом	Т	1,2	0,3	230
12	46	80	Вагон-хоппер дозатор	0-ВМ	0,85	0,32	215
13	47	81	8-осный полувагон	1-ВМ	1,16	0,37	210
14	48	82	8-осный полувагон	1-Т	1,12	0,39	220
15	49	83	Вагон-хоппер дозатор	0-ВМ	0,64	0,4	210
16	50	84	Вагон-хоппер для перевозки горячего агломерата, окатышей и др. сыпучих грузов	1-ВМ	0,7	0,42	215
17	51	85	Универсальная платформа	0-ВМ	0,72	0,34	218
18	52	86	Универсальная платформа	0-ВМ	0,8	0,35	225
19	53	87	Платформа для перевозки контейнеров	0-ВМ	0,8	0,4	228
20	54	88	Платформа для перевозки гусеничной техники	02-ВМ	0,77	0,47	215
21	55	89	Платформа для перевозки леса	1-Т	1,1	0,608	220
22	56	90	Платформа для перевозки крупнотоннажных контейнеров	0-ВМ	1,28	0,31	210

23	57	91	Платформа со съёмным оборудованием для перевозки листового проката.	1-ВМ	1,35	0,52	210
24	58	92	Платформа для перевозки контейнер-цистерн	0-ВМ	0,5	0,27	230
25	59	93	Платформа со съёмным оборудованием для перевозки листового проката.	1-ВМ	1,22	0,578	215
26	60	94	Цистерна для перевозки бензина	02-ВМ	1,22	0,39	218
27	61	95	Цистерна для серной кислоты	02-ВМ	0,72	0,4	220
28	62	96	Цистерна для ядохимикатов	0-ВМ	0,62	0,45	220
29	63	97	Цистерна для перевозки нефти	1-ВМ	1,42	0,45	220
30	64	98	Цистерна для цемента	1-ВМ	1	0,42	210
31	65	99	8-осная цистерна для перевозки вязких нефтепродуктов	1-Т	1,18	0,41	225
32	66	-	8-осная цистерна для перевозки бензина	02-ВМ	1,2	0,35	210
33	67	-	8-осная цистерна для перевозки вязких нефтепродуктов	1-Т	1	0,62	215

На основании исходных данных требуется:

1. *Описать назначение и конструкцию вагона (с приведением поясняющих рисунков, фотографий, поясняющих схем);*
2. *Рассчитать и принять технико – экономические параметры и линейные размеры вагона;*
3. *Привести общий вид (схематическое изображение/чертеж) вагона с обозначением расчетных размеров;*
4. *Рассчитать нагрузки, действующие на вагон.*

3.6 Перечень теоретических вопросов к зачету

(для оценки знаний)

1. Назначение и классификация вагонов
2. Назначение основных частей вагона
3. Основные балки рамы вагона
4. Габариты подвижного состава
5. Технические характеристики вагонов
6. Назначение и требования к колесным парам
7. Назначение и требования к буксовым узлам
8. Устройство и типы колесных пар
9. Устройство и основные размеры колесных пар
10. Конструкция осей, колес
11. Назначение и типы буксовых узлов

12. Подшипники буксовых узлов вагонов. Способы их посадки.
13. Конструкция буксового узла. Смазка букс
14. Назначение и типы рессорного подвешивания вагонов
15. Устройство фрикционного гасителя колебаний грузовой тележки
16. Устройство гидравлических гасителей колебаний.
17. Назначение, классификация тележек
18. Конструкция тележки типа 18-100
19. Устройство тележки пассажирских вагонов типа КВЗ - ЦНИИ 1
20. Назначение и классификация привода генератора.
21. Конструкция приводов генератора от торца шейки оси
22. Конструкция приводов генератора от средней части оси
23. Назначение, конструкция ударно – тягового устройства
24. Назначение и конструкция корпуса автосцепки СА-3
25. Конструкция механизма сцепления автосцепки СА-3
26. Назначение, устройство расцепного привода
27. Назначение и конструкция центрирующего механизма грузовых вагонов
28. Назначение и конструкция центрирующего механизма пассажирских вагонов
29. Назначение и конструкция упряжного устройства
30. Назначение и типы поглощающих аппаратов
31. Конструкция поглощающего аппарата Ш-2-В
32. Конструкция поглощающего аппарата Р-2П
33. Назначение, конструкция крытых вагонов
34. Назначение, конструкция платформ
35. Назначение, конструкция цистерн
36. Назначение, конструкция полувагонов
37. Назначение, конструкция хоппера
38. Назначение, конструкция думпкара
39. Назначение, конструкция транспортера
40. Назначение и виды грузовых вагонов специального назначения
41. Назначение и виды пассажирских вагонов специального назначения
42. Назначение, конструкция изотермических вагонов
43. Знаки и надписи на кузовах грузовых вагонов
44. Назначение и конструктивная особенность контейнеров
45. Преимущество контейнерных перевозок
46. Классификация пассажирских вагонов
47. Размещение внутреннего оборудование в пассажирских вагонах. Разновидности планировок вагонов.
48. Знаки и надписи на кузовах пассажирских вагонов
49. Конструкция тормозного устройства пассажирского вагона
50. Конструкция тормозного устройства пассажирского вагона

4 Методические материалы, определяющие процедуру оценивания знаний, умений, навыков и (или) опыта деятельности, характеризующих этапы формирования компетенций

В таблице приведены описания процедур проведения контрольно-оценочных мероприятий и процедур оценивания результатов обучения с помощью оценочных средств в соответствии с рабочей программой дисциплины.

Наименование оценочного	Описания процедуры проведения контрольно-оценочного мероприятия и процедуры оценивания результатов обучения
-------------------------	---

средства		
Конспект	Преподаватель не мене, чем за неделю до срока выполнения конспекта должен довести до сведения обучающихся тему конспекта и указать необходимую учебную литературу. Конспект должен быть выполнен в установленный преподавателем срок. Конспекты в назначенный срок сдаются на проверку	
Кейс-задача (ситуационная задача)	Выполнение кейс-задач, предусмотренные рабочей программой дисциплины, проводятся во время практических занятий. Во время выполнения заданий пользоваться учебниками, справочниками, конспектами лекций, тетрадями для практических занятий разрешено. Преподаватель на практическом занятии, предшествующем занятию проведения контроля, доводит до обучающихся: тему, количество заданий и время выполнения заданий	
Собеседование	Преподаватель информирует обучающихся о том, что для оценки их знаний в качестве формы промежуточной аттестации – экзамена, будет использована специальная беседа преподавателя с обучающимся на темы, связанные с изучаемой дисциплиной, и рассчитанное на выяснение объема знаний обучающегося по определенному разделу, теме, проблеме и т.п.	
Тест	Тестирование проводится в конце семестра для оценки усвоенного материала.	
Контрольная работа (КР)	Контрольные работы, предусмотренные рабочей программой дисциплины, проводятся во время практических занятий. Вариантов КР по теме не менее двух. Во время выполнения КР пользоваться учебниками, справочниками, конспектами лекций, тетрадями для практических занятий не разрешено. Преподаватель на практическом занятии, предшествующем занятию проведения КР, доводит до обучающихся: тему КР, количество заданий в КР, время выполнения КР	
Зачет	Проведение промежуточной аттестации в форме зачета у студентов очной формы обучения позволяет сформировать среднюю оценку по дисциплине по результатам текущего контроля (при этом могут учитываться результаты итогового тестирования по дисциплине). Так как оценочные средства, используемые при текущем контроле, позволяют оценить знания, умения и владения навыками/опытом деятельности обучающихся при освоении дисциплины. Для чего преподаватель находит среднюю оценку уровня сформированности компетенций у обучающегося, как сумму всех полученных оценок, деленную на число этих оценок. Шкала и критерии оценивания компетенций в результате изучения дисциплины при проведении промежуточной аттестации в форме зачета по результатам текущего контроля	
	Средняя оценка уровня сформированности компетенций по результатам текущего контроля	Оценка
	Оценка не менее 3,0 и нет ни одной неудовлетворительной оценки по текущему контролю	«зачтено»
	Оценка менее 3,0 или получена хотя бы одна неудовлетворительная оценка по текущему контролю	«не зачтено»
Если оценка уровня сформированности компетенций обучающегося не соответствует критериям получения зачета, то обучающийся сдает зачет. Зачет проводится в форме собеседования по перечню теоретических вопросов и типовых практических задач (не более двух теоретических и двух практических) или в форме тестирования. Перечень теоретических вопросов и перечень типовых практических заданий разного уровня сложности обучающиеся получают в начале семестра через электронную информационно-образовательную среду КриЖТ ИрГУПС (личный кабинет обучающегося). Зачет для студентов заочной формы обучения проводится в форме собеседования по перечню теоретических вопросов и типовых практических задач (не более двух теоретических и двух практических) или в форме тестирования (при этом могут учитываться результаты итогового тестирования по дисциплине). Перечень теоретических вопросов и перечень типовых практических заданий разного уровня сложности обучающиеся получают в начале курса через электронную информационно-образовательную среду КриЖТ ИрГУПС (личный кабинет обучающегося).		

Задания, по которым проводятся контрольно-оценочные мероприятия, оформляются в соответствии с положением о формировании фонда оценочных средств для проведения текущего контроля успеваемости, промежуточной и государственной итоговой аттестации, не

выставляются в электронную информационно-образовательную среду КриЖТ ИрГУПС, а хранятся на кафедре-разработчике ФОС на бумажном носителе в составе ФОС по дисциплине.