

ФЕДЕРАЛЬНОЕ АГЕНТСТВО ЖЕЛЕЗНОДОРОЖНОГО ТРАНСПОРТА

Федеральное государственное бюджетное образовательное учреждение
высшего образования
«Иркутский государственный университет путей сообщения»
Красноярский институт железнодорожного транспорта
– филиал Федерального государственного бюджетного образовательного учреждения
высшего образования «Иркутский государственный университет путей сообщения»
(КрИЖТ ИрГУПС)

УТВЕРЖДЕНА
приказ ректора
от «31» мая 2019 г. № 379-1

Б1.О.48 Контактные сети и линии электропередач
рабочая программа дисциплины

Специальность – 23.05.05 Системы обеспечения движения поездов

Специализация – Электроснабжение железных дорог

Квалификация выпускника – инженер путей сообщения

Форма и срок обучения – очная форма, 5 лет обучения; заочная форма, 6 лет обучения

Кафедра-разработчик программы – Системы обеспечения движения поездов

Общая трудоемкость в з.е. – 9 Формы промежуточной аттестации в семестрах/на курсах
Часов по учебному плану – 324 очная форма обучения:
зачет – 6, экзамен – 7, курсовой проект – 7
заочная форма обучения
зачет – 4, экзамен – 5, курсовой проект – 5

Очная форма обучения **Распределение часов дисциплины по семестрам**

Семестр	6	7	Итого
Число недель в семестре	17	17	
Вид занятий	Часов по УП	Часов по УП	Часов по УП
Аудиторная контактная работа по видам учебных занятий/ в форме ПП*	51	68	119
– лекции	17	17	34
– практические (семинарские)	17	34	51
– лабораторные	17/4	17/4	34/8
Самостоятельная работа	57	112	169
Экзамен	-	36	36
Итого	108	216	324

Заочная форма обучения **Распределение часов дисциплины по курсам**

Курс	4	5	Итого
Вид занятий	Часов по УП	Часов по УП	
Аудиторная контактная работа по видам учебных занятий/ в форме ПП*	12	18	30
– лекции	4	6	10
– практические (семинарские)	4	8	12
– лабораторные	4/4	4/4	8/8
Самостоятельная работа	92	180	272
Зачет, экзамен	4	18	22
Итого	108	216	324

* В форме ПП – в форме практической подготовки

КРАСНОЯРСК



Рабочая программа дисциплины разработана в соответствии с федеральным государственным образовательным стандартом высшего образования – специалитет по специальности 23.05.05 Системы обеспечения движения поездов, утверждённым приказом Минобрнауки России от 27.03.2018 г. № 217.

Программу составил:
ст. преподаватель

Т.В. Щеголева

Рабочая программа рассмотрена и одобрена для использования в учебном процессе на заседании кафедры «Системы обеспечения движения поездов», протокол от «13» мая 2019 г. № 12.

Зав. кафедрой, канд. техн. наук, доцент

О.В. Колмаков

1 ЦЕЛИ И ЗАДАЧИ ДИСЦИПЛИНЫ	
1.1 Цели преподавания дисциплины	
1	достижение глубокого понимания процессов взаимодействия всех элементов системы и методов их количественной и качественной оценки, необходимых для обеспечения высокой надежности контактной сети во всех условиях ее работы процессов токосяема
1.2 Задачи дисциплины	
1	изучение физических основ теории рабочего процесса устройств контактной сети
2	изучение основ проектирования контактной сети
3	изучение основ организации и проведения тех обслуживания и ремонта контактной сети
1.3 Цель воспитания и задачи воспитательной работы в рамках дисциплины	
Профессионально-трудовое воспитание обучающихся	
<p>Цель профессионально-трудового воспитания – формирование у обучающихся осознанной профессиональной ориентации, понимания общественного смысла труда и значимости его для себя лично, ответственного, сознательного и творческого отношения к будущей деятельности, профессиональной этики, способности предвидеть изменения, которые могут возникнуть в профессиональной деятельности, и умению работать в изменённых, вновь созданных условиях труда.</p> <p>Цель достигается по мере решения в единстве следующих задач:</p> <ul style="list-style-type: none"> – формирование сознательного отношения к выбранной профессии; – воспитание чести, гордости, любви к профессии, сознательного отношения к профессиональному долгу, понимаемому как личная ответственность и обязанность; – формирование психологии профессионала; – формирование профессиональной культуры, этики профессионального общения; – формирование социальной компетентности и другие задачи, связанные с имиджем профессии и авторитетом транспортной отрасли. 	

2 МЕСТО ДИСЦИПЛИНЫ В СТРУКТУРЕ ОПОП	
2.1 Требования к предварительной подготовке обучающегося	
Б1.О.46 Тяговые и трансформаторные подстанции	
Б1.В.ДВ.02.01 Электронная техника и преобразователи в электроснабжении	
Б1.В.ДВ.02.02 Силовая электроника в системах электроснабжения железных дорог	
2.2 Дисциплины и практики, для которых изучение данной дисциплины необходимо как предшествующее	
1	Б1.О.51 Электроснабжение железных дорог
2	Б1.О.52 Сооружение, монтаж и эксплуатация устройств электроснабжения
3	Б1.В.ДВ.04.01 Электрические сети и системы
4	Б1.В.ДВ.04.02 Системы электроснабжения предприятий железнодорожного транспорта
5	Б1.В.ДВ.05.01 Энергосбережение в системах электроснабжения
6	Б1.В.ДВ.05.02 Качество электрической энергии
7	Б1.В.ДВ.06.01 Техника высоких напряжений
8	Б1.В.ДВ.06.02 Высоковольтные испытания электрооборудования
9	Б2.О.04(Пд) Производственная - преддипломная практика
10	Б3.01(Д) Выполнение выпускной квалификационной работы
11	Б3.02(Д) Защита выпускной квалификационной работы

3 ПЛАНИРУЕМЫЕ РЕЗУЛЬТАТЫ ОБУЧЕНИЯ ПО ДИСЦИПЛИНЕ, СООТНЕСЕННЫЕ С ТРЕБОВАНИЯМИ К РЕЗУЛЬТАТАМ ОСВОЕНИЯ ОБРАЗОВАТЕЛЬНОЙ ПРОГРАММЫ		
Код и наименование компетенции	Код и наименование индикатора достижения компетенции	Планируемые результаты обучения
ПК-4. Способен осуществлять работы по проектированию, внедрению, техническому обслуживанию, ремонту	ПК-4.1. Применяет знания устройства, принципа действия, технические характеристики и конструктивные	<p>Знать:</p> <ul style="list-style-type: none"> - правила технической эксплуатации железных дорог и инструкции по обеспечению безопасности движения; - принципы работы, правила эксплуатации, технические характеристики, конструктивные особенности эксплуатируемых и разрабатываемых систем,

и модернизации оборудования тяговых и трансформаторных подстанций, линейных устройств системы тягового электроснабжения, воздушных линий электропередач, контактной сети постоянного и переменного тока	особенности основных элементов, узлов и устройств тяговых и трансформаторных подстанций, линейных устройств системы тягового электроснабжения, узлов и устройств контактной сети и воздушных линий электропередачи	<p>технических средств и материалов, механизмов и оборудования контактной сети;</p> <p>требования и нормы обеспечения безопасности движения поездов, охраны труда, техники безопасности, производственной санитарии и пожарной безопасности на производстве, касающиеся контактных сетей ;</p> <p>Уметь:</p> <ul style="list-style-type: none"> - разрабатывать элементы и устройства контактной сети, требуемую техническую документацию, а также предложения и мероприятия по осуществлению разработанных проектов и программ; проводить технико-экономический анализ, комплексно обобщать принимаемые и реализуемые решения; <p>Владеть:</p> <ul style="list-style-type: none"> - физическими основами теории рабочего процесса устройств контактной сети; - производственно-технологической деятельностью;
	ПК-4.2. Использует знания фундаментальных инженерных теорий для расчета параметров и технических характеристик основных узлов и устройств при проектировании, внедрении, технической эксплуатации и модернизации оборудования тяговых и трансформаторных подстанций, линейных устройств системы тягового электроснабжения, контактной сети и воздушных линий электропередачи	<p>Знать:</p> <ul style="list-style-type: none"> - требования и нормы обеспечения безопасности движения поездов, охраны труда, техники безопасности, производственной санитарии и пожарной безопасности на производстве, касающиеся контактных сетей ; - перспективы развития и особенности деятельности учреждения, предприятия, организации; - технические характеристики основных узлов и устройств при проектировании, внедрении, технической эксплуатации и модернизации оборудования контактной сети; <p>Уметь:</p> <ul style="list-style-type: none"> - проводить необходимые расчеты проектирования контактной сети, используя современное соответствующее программное обеспечение; - обеспечивать безопасные условия труда и соблюдение установленных требований норм, стандартов и правил технической эксплуатации; <p>Владеть:</p> <ul style="list-style-type: none"> - основами проектирования контактной сети; - проектно-конструкторской деятельностью.
	ПК-4.3. Применяет в профессиональной деятельности методы диагностирования параметров оборудования и проведения специальных измерений, порядок и правила технической эксплуатации устройств, а также работает со специализированным программным обеспечением при организации технической эксплуатации устройств и систем тягового электроснабжения, контактной сети и воздушных линий электропередачи	<p>Знать:</p> <ul style="list-style-type: none"> - методы исследования, правила и технологии эксплуатации технических средств контактной сети; - основные требования, предъявляемые к технической документации, материалам и изделиям; - достижения науки и техники, передовой отечественный и зарубежный опыт разработки и эксплуатации устройств контактной сети; - правила технической эксплуатации устройств контактной сети; <p>Уметь:</p> <ul style="list-style-type: none"> - осуществлять надзор и контроль за состоянием и эксплуатацией оборудования контактной сети, устанавливать причины выявленных недостатков принимать меры по их устранению - работать со специализированным программным обеспечением при организации технической эксплуатации устройств; <p>Владеть:</p> <ul style="list-style-type: none"> - основами организации и проведения тех. обслуживания и ремонта контактной сети; - производственно-технологической деятельностью; - организационно-управленческой деятельностью;

4 СТРУКТУРА И СОДЕРЖАНИЕ ДИСЦИПЛИНЫ

Код	Наименование разделов, тем и видов работы	Очная форма				Заочная форма				Код индикатора достижения компетенции		
		Се-местр	Часы				Курс/сессия	Часы				
			Лек	Пр	Лаб	СР		Лек	Пр		Лаб	СР
1.0	Раздел 1. Общие сведения об электрифицированной железной дороге.	6					4					ПК-4.1
1.1	Общие сведения об электрифицированной железной дороге.	6	4	2	3/2	13	4	2		2/2	15	ПК-4.1
2.0	Раздел 2. Конструктивные параметры и расчет проводов и контактных подвесок	6					4					ПК-4.2
2.1	Конструктивные параметры и расчет проводов и контактных подвесок	6	4	4	2	11	4	2	2		15	ПК-4.2
3.0	Раздел 3. Ветровые отклонения, колебания, автоколебания проводов контактных подвесок вибрации проводов	6					4					ПК-4.3
3.1	Ветровые отклонения, колебания, автоколебания проводов контактных подвесок вибрации проводов	6	2	2	4/2	9	4		2	2/2	15	ПК-4.3
4.0	Раздел 4. Механика и качество токосъема	6					4					ПК-4.1
4.1	Механика и качество токосъема	6	2	2		5	4				15	ПК-4.1
5.0	Раздел 5. Динамика взаимодействия токоприемника с контактной подвеской	6					4					ПК-4.2
5.1	Динамика взаимодействия токоприемника с контактной подвеской	6	2	4	4	11	4				16	ПК-4.2
6.0	Раздел.6 Методика и средства эксплуатационной проверки качества токосъема и состояния контактной подвески.	6					4					ПК-4.3
6.1	Методика и средства эксплуатационной проверки качества токосъема и состояния контактной подвески.	6	3	3	4	11	4				16	ПК-4.3
	Зачет	6	–				4	18				
7.0	Раздел 7. Бальная оценка состояния контактной сети.	7					5					ПК-4.1

7.1	Балльная оценка состояния контактной сети	7	3	6	2/2	14	5	2	2	2/2	22	ПК-4.1
8.0	Раздел 8. Основные узлы и детали контактной сети и воздушных линий	7					5					ПК-4.2
8.1	Основные узлы и детали контактной сети и воздушных линий	7	4	4	4/2	14	5	2	2	2/2	22	ПК-4.2
9.0	Раздел 9. Изоляторы и изолирующие вставки	7					5					ПК-4.3
9.1	Изоляторы и изолирующие вставки	7	2		3	7	5	2			22	ПК-4.3
10.0	Раздел 10. Питание и секционирование контактной сети. Рельсовая сеть. Заземления устройств контактной сети.	7					5					ПК-4.1
10.1	Питание и секционирование контактной сети. Рельсовая сеть, Заземления устройств контактной сети.	7	4	4	3	13	5		2		22	ПК-4.1
11.0	Раздел 11. Трассировка контактной сети и воздушных линий.	7					5					ПК-4.2
11.1	Трассировка контактной сети и воздушных линий.	7	2	16		20	5		2		22	ПК-4.2
12.0	Раздел 12. Эксплуатация контактной сети	7					5					ПК-4.3
12.1	Эксплуатация контактной сети	7	2	4	4	25	5				40	ПК-4.3
	Выполнение курсового проекта	7				20	5				30	ПК-4.3
	Итого (без часов на промежуточную аттестацию)	7	34	51	34/8	169	5	10	12	8/8	272	
	Экзамен	7				36	5				18	ПК-4.1 ПК-4.2 ПК-4.3

**.5 ФОНД ОЦЕНОЧНЫХ СРЕДСТВ ДЛЯ ПРОВЕДЕНИЯ
ТЕКУЩЕГО КОНТРОЛЯ УСПЕВАЕМОСТИ И ПРОМЕЖУТОЧНОЙ
АТТЕСТАЦИИ ОБУЧАЮЩИХСЯ ПО ДИСЦИПЛИНЕ**

Фонд оценочных средств для проведения текущего контроля успеваемости и промежуточной аттестации по дисциплине оформлен в виде приложения № 1 к рабочей программе дисциплины и размещен в электронной информационно-образовательной среде КриЖТ ИрГУПС, доступной обучающемуся через его личный кабинет.

**6 УЧЕБНО-МЕТОДИЧЕСКОЕ И ИНФОРМАЦИОННОЕ ОБЕСПЕЧЕНИЕ
ДИСЦИПЛИНЫ**

6.1 Учебная литература

6.1.1 Основная литература

	Авторы, составители	Заглавие	Издательство, год издания	Кол-во экз. в библиотеке/ 100% онлайн
--	---------------------	----------	---------------------------	--

6.1.1.1	В. П. Михеев	Контактные сети и линии электропередачи [Текст] : учеб. для ВУЗов ж.-д. трансп.-	М. : Маршрут, 2003	61
6.1.1.2	Е. А. Ерохин	Устройство, эксплуатация и техническое обслуживание контактной сети и воздушных линий [Электронный ресурс] : учеб. для проф. подготовки работников ж.-д. трансп.- http://umczdt.ru/books/41/225972/	М. : ГОУ УМЦ по образованию на ж.д. трансп., 2007	100 % online
6.1.2 Дополнительная литература				
	Авторы, составители	Заглавие	Издательство, год издания	Кол-во экз. в библиотеке/ 100% онлайн
6.1.2.1	Н. А. Бондарев , В. Е. Чекулаев	Контактная сеть [Электронный ресурс] : учеб. для ССУЗов ж.-д. трансп.- https://umczdt.ru/books/41/226095/	М. : Маршрут, 2006	100 % online
6.1.2.2	В. Е. Чекулаев [и др.] ; ред. А. А. Федотов	Устройство и техническое обслуживание контактной сети [Электронный ресурс] : учеб. пособие для ССУЗов.- http://library.mii.ru/2014books/knigi/Fedotov_vse.pdf	М. : УМЦ ЖДТ, 2014	100 % online
6.1.3 Учебно-методические разработки (в т. ч. для самостоятельной работы обучающихся)				
	Авторы, составители	Заглавие	Издательство, год издания/ Личный кабинет обучающегося	Кол-во экз. в библиотеке/ 100% онлайн
6.1.3.1	Т. В. Щеголева	Контактные сети и линии электропередач : методические указания по выполнению самостоятельной работы для студентов всех форм обучения 23.05.05 Системы обеспечения движения поездов специализации "Электроснабжение железных дорог". - [Электронный ресурс] - URL: http://irbis.krsk.irkups.ru/web_ft/index.php?C21COM=S&S21COLORTERMS=1&P21DBN=IBIS&I21DBN=IBIS_FULLTEXT&LNG=&Z21ID=4444&S21FMT=briefHTML_ft&USES21ALL=1&S21ALL=%28%3C%2E%3E%3D621%2E332%2F%D0%A9%2034%2D376122%3C%2E%3E%29&FT_PREFIX=KT=&SEARCH_STRING=&S21STN=1&S21REF=10&S21CNR=5&auto_open=4	Красноярск : КрИЖТ ИрГУПС, 2021	100 % online
6.1.3.2.	Т. В. Щеголева	Контактные сети и линии электропередач : методические указания к лекционным занятиям для студентов всех форм обучения специальности 23.05.05 Системы обеспечения движения поездов специализации "Электроснабжение железных дорог". - [Электронный ресурс] - URL: http://irbis.krsk.irkups.ru/web_ft/index.php?C21COM=S&S21COLORTERMS=1&P21DBN=IBIS&I21DBN=IBIS_FULLTEXT&LNG=&Z21ID=4444&S21FMT=briefHTML_ft&USES21ALL=1&S21ALL=%28%3C%2E%3E%3D621%2E332%2F%D0%A9%2034%2D026307%3C%2E%3E%29&FT_PREFIX=KT=&SEARCH_STRING=&S21STN=1&S21REF=10&S21CNR=5&auto_open=4	Красноярск : КрИЖТ ИрГУПС, 2021	100 % online
6.1.3.3.	Т. В. Щеголева	Контактные сети и линии электропередач : методические указания по выполнению курсового проекта для студентов всех форм обучения специальности 23.05.05 Системы обеспечения движения поездов специализации "Электроснабжение железных дорог". - [Электронный ресурс] - URL: http://irbis.krsk.irkups.ru/web_ft/index.php?C21CO	Красноярск : КрИЖТ ИрГУПС, 2021	100 % online

		M=S&S21COLORTERMS=1&P21DBN=IBIS&I21DBN=IBIS_FULLTEXT&LNG=&Z21ID=4444&S21FMT=briefHTML_ft&USES21ALL=1&S21ALL=%28%3C%2E%3E%3D621%2E332%2F%D0%A9%2034%2D032386%3C%2E%3E%29&FT_PREFIX=KT=&SEARCH_STRING=&S21STN=1&S21REF=10&S21CNR=5&auto_open=4		
6.1.3.4.	Т. В. Щеголева	Контактные сети и линии электропередач : методические указания к практическим занятиям для студентов всех форм обучения специальности 23.05.05 Системы обеспечения движения поездов специализации "Электроснабжение железных дорог". - [Электронный ресурс] - URL: http://irbis.krsk.irkups.ru/web_ft/index.php?C21COM=S&S21COLORTERMS=1&P21DBN=IBIS&I21DBN=IBIS_FULLTEXT&LNG=&Z21ID=4444&S21FMT=briefHTML_ft&USES21ALL=1&S21ALL=%28%3C%2E%3E%3D621%2E332%2F%D0%A9%2034%2D280971%3C%2E%3E%29&FT_PREFIX=KT=&SEARCH_STRING=&S21STN=1&S21REF=10&S21CNR=5&auto_open=4 .	Красноярск : КрИЖТ ИрГУПС, 2021	100 % online
6.1.3.5.	Т. В. Щеголева	Контактные сети и линии электропередач : методические указания к лабораторным работам для студентов всех форм обучения специальности 23.05.05 Системы обеспечения движения поездов специализации "Электроснабжение железных дорог". - [Электронный ресурс] - URL: http://irbis.krsk.irkups.ru/web_ft/index.php?C21COM=S&S21COLORTERMS=1&P21DBN=IBIS&I21DBN=IBIS_FULLTEXT&LNG=&Z21ID=4444&S21FMT=briefHTML_ft&USES21ALL=1&S21ALL=%28%3C%2E%3E%3D621%2E332%2F%D0%A9%2034%2D777138%3C%2E%3E%29&FT_PREFIX=KT=&SEARCH_STRING=&S21STN=1&S21REF=10&S21CNR=5&auto_open=4 .	Красноярск : КрИЖТ ИрГУПС, 2021	100 % online
6.2 Ресурсы информационно-телекоммуникационной сети «Интернет»				
6.2.1	Библиотека КрИЖТ ИрГУПС : [сайт] / Красноярский институт железнодорожного транспорта – филиал ИрГУПС. – Красноярск. – URL: http://irbis.krsk.irkups.ru/ . – Режим доступа: после авторизации. – Текст : электронный.			
6.2.2	Электронная библиотека «УМЦ ЖДТ» : электронно-библиотечная система : сайт / ФГБУ ДПО «Учебно-методический центр по образованию на железнодорожном транспорте». – Москва, 2013 – 2024. – URL: http://umczdt.ru/books/ . – Режим доступа: по подписке. – Текст : электронный.			
6.2.3	Znanium : электронно-библиотечная система : сайт / ООО «ЗНАНИУМ». – Москва. 2011 – 2024. – URL: http://znanium.ru . – Режим доступа: по подписке. – Текст : электронный.			
6.2.4	Образовательная платформа Юрайт : электронная библиотека : сайт / ООО «Электронное издательство Юрайт». – Москва, 2020. – URL: https://urait.ru/ . – Режим доступа: по подписке. – Текст : электронный.			
6.2.5	Университетская библиотека онлайн : электронно-библиотечная система : сайт / ООО «Директ-Медиа». – Москва, 2001 – 2024. – URL: https://biblioclub.ru/ . – Режим доступа: по подписке. – Текст : электронный.			
6.2.6	Лань : электронно-библиотечная система : сайт / Издательство Лань. – Санкт-Петербург, 2011 – 2024. – URL: https://e.lanbook.com/ . – Режим доступа : по подписке. – Текст : электронный.			
6.2.7	Красноярский институт железнодорожного транспорта : [электронная информационно-образовательная среда] / Красноярский институт железнодорожного транспорта. – Красноярск. – URL: http://sdo1.krsk.irkups.ru/ . – Текст : электронный.			
6.2.8	Российские железные дороги : официальный сайт / ОАО «РЖД». – Москва, 2003 – 2024. – URL: https://company.rzd.ru/ . – Текст : электронный.			
6.2.9	Красноярский центр научно-технической информации и библиотек (КрЦНТИБ) : сайт. – Красноярск. – URL: http://dcnti.krw.rzd . – Режим доступа: из локальной сети вуза. – Текст : электронный.			
6.3 Программное обеспечение и информационные справочные системы				
6.3.1 Базовое программное обеспечение				
6.3.1.1	Microsoft Windows Vista Business Russian, авторизационный номер лицензиата 64787976ZZS1011, номер лицензии 44799789. Microsoft Office Standard 2013 Russian OLP NL Academic Edition (дог №2 от 29.05.2014 – 100 лицензий; дог			

	№0319100020315000013-00 от 07.12.2015 – 87 лицензий).
6.3.2 Специализированное программное обеспечение	
6.3.2. 1	Не предусмотрено
6.3.3 Информационные справочные системы	
6.3.3. 1	Автоматизированная система правовой информации на железнодорожном транспорте (БД АСПИЖТ) : сайт КонсультантПлюс / АО НИИАС. – Режим доступа: из локальной сети вуза. – Текст : электронный.
6.4 Правовые и нормативные документы	
6.4.1	Об утверждении правил технической эксплуатации железных дорог Российской Федерации [Электронный ресурс] : Приказ Минтранса России от 21 декабря 2010 г. № 286 (ред. от 25.12.2018).- http://irbis.krsk.irkups.ru/cgi-bin/irbis64r_opak81/cgiirbis_64.exe?&C21COM=2&I21DBN=IBIS&P21DBN=IBIS&Image_file_name=%5CFul%5C421_yim.pdf&IMAGE_FILE_DOWNLOAD=1
6.4.2	Инструкция по движению поездов и маневровой работе на железнодорожном транспорте Российской Федерации [Электронный ресурс] : Приложение 8 к Правилам Технической Эксплуатации железных дорог Российской Федерации, утв. приказом Минтранса РФ от 21.12.2010 № 286 (в ред. от 05.10.2018).- http://irbis.krsk.irkups.ru/cgi-bin/irbis64r_opak81/cgiirbis_64.exe?&C21COM=2&I21DBN=IBIS&P21DBN=IBIS&Image_file_name=%5CFul%5C469_bem.pdf&IMAGE_FILE_DOWNLOAD=1
6.4.3	Концепция реализации комплексного научно-технического проекта "Цифровая железная дорога" [Электронный ресурс] : утв. зам. ген. дир. ОАО "РЖД" - гл. инженер С.А. Кобзев № 1285 от 05.12.2017.- http://irbis.krsk.irkups.ru/cgi-bin/irbis64r_opak81/cgiirbis_64.exe?&C21COM=2&I21DBN=IBIS&P21DBN=IBIS&Image_file_name=%5CFul%5C647_bem.pdf&IMAGE_FILE_DOWNLOAD=1

7 ОПИСАНИЕ МАТЕРИАЛЬНО-ТЕХНИЧЕСКОЙ БАЗЫ, НЕОБХОДИМОЙ ДЛЯ ОСУЩЕСТВЛЕНИЯ УЧЕБНОГО ПРОЦЕССА ПО ДИСЦИПЛИНЕ

1	Корпуса А, Л, Т, Н КриЖТ ИрГУПС находятся по адресу г. Красноярск, ул. Новая Заря, д. 2И;
2	Учебные аудитории для проведения занятий лекционного типа, занятий семинарского типа, выполнения курсовых работ, групповых и индивидуальных консультаций, текущего контроля и промежуточной аттестации, укомплектованные специализированной мебелью и техническими средствами обучения (ноутбук, проектор, экран), служащими для представления учебной информации большой аудитории. Для проведения занятий лекционного типа имеются учебно-наглядные пособия (презентации).
3	Учебная Лаборатория «Контактные сети и линии электропередач», г. Красноярск, ул. Новая Заря, д. 2И, корпус Л, ауд. Л 502
4	Помещения для самостоятельной работы обучающихся оснащены компьютерной техникой, подключенной к информационно-телекоммуникационной сети «Интернет», и обеспечены доступом в электронную информационно-образовательную среду КриЖТ ИрГУПС. Помещения для самостоятельной работы обучающихся: – читальный зал библиотеки; – компьютерные классы А-224, А-409, А-414, Л-203, Л-204, Л-214, Л-404, Л-410, Н-204, Н-207, Т-46, Т-5.
5	Помещение для хранения и профилактического обслуживания учебного оборудования А-307.

8 МЕТОДИЧЕСКИЕ УКАЗАНИЯ ДЛЯ ОБУЧАЮЩИХСЯ ПО ОСВОЕНИЮ ДИСЦИПЛИНЫ

Вид учебной деятельности	Организация учебной деятельности обучающегося
Лекция	<p>Лекция (от латинского «lectio» – чтение) – вид аудиторных учебных занятий. Лекция: закладывает основы научных знаний в систематизированной, последовательной, обобщенной форме; раскрывает состояние и перспективы развития соответствующей области науки и техники; концентрирует внимание обучающихся на наиболее сложных, узловых вопросах; стимулирует познавательную активность обучающихся.</p> <p>Во время лекционных занятий обучающийся должен уметь сконцентрировать внимание на изучаемых проблемах и включить в работу все виды памяти: словесную, образную и моторно-двигательную. Для этого весь материал, излагаемый преподавателем, обучающемуся необходимо конспектировать. В конспект рекомендуется выписывать определения, формулировки и доказательства теорем, формулы и т.п. На полях конспекта следует пометить вопросы, выделенные обучающимся для консультации с преподавателем. Выводы, полученные в виде формул, рекомендуется в конспекте подчеркивать или обводить рамкой, чтобы лучше запоминались. Полезно составить краткий справочник, содержащий определения важнейших понятий и наиболее часто употребляемые формулы дисциплины. К каждой лекции следует разобрать материал предыдущей лекции. Изучая материал по учебнику или конспекту лекций, следует переходить к следующему вопросу только в том случае, когда хорошо усвоен предыдущий вопрос. При этом необходимо воспроизводить на бумаге все рассуждения, как имеющиеся в учебнике или конспекте, так и пропущенные в силу их простоты. Ряд вопросов дисциплины может быть вынесен на самостоятельное изучение. Такое задание требует оперативного выполнения. В конспекте лекций необходимо оставить место для освещения упомянутых вопросов. Обозначить вопросы, термины, материал, который вызывает трудности, пометить и попытаться найти ответ в рекомендуемой литературе. Если самостоятельно не удастся разобраться в материале, то необходимо сформулировать вопрос и задать преподавателю на консультации, на практическом занятии</p>
Лабораторное занятие	<p>Лабораторное занятие предполагает углубление и закрепление теоретических знаний, получение умений и практических навыков в ходе проведения экспериментов на реальном оборудовании. Для всех лабораторных занятий составляются методические указания к выполнению лабораторных работ, доступные в библиотеке и информационной среде Интернет в личном кабинете. Успех лабораторных занятий зависит от состояния лабораторной базы и методического обеспечения, а также от степени подготовленности обучающихся к занятию. Форму организации лабораторного занятия определяет преподаватель. Она зависит от числа обучающихся, числа лабораторных работ, а также от вместимости и оснащения лабораторий. Задача на подготовку к лабораторной работе может быть поставлена либо на лекции, либо на практическом занятии. Подготовка к лабораторному занятию проводится в часы самостоятельной работы. Обработка результатов эксперимента, оформление отчета выполняется либо в день выполнения работы, либо во время самостоятельной работы. После чего оформляется индивидуальный отчет о выполненной работе. Лабораторная работа считается выполненной после защиты отчета.</p> <p>Лабораторные занятия в форме практической подготовки предусматривают участие обучающихся в выполнении отдельных элементов работ, связанных с будущей профессиональной деятельностью.</p> <p>Практическая подготовка – форма организации образовательной деятельности при освоении образовательных программ в условиях выполнения обучающимися определенных видов работ, связанных с будущей профессиональной деятельностью и направленных на формирование, закрепление, развитие практических навыков и компетенций по профилю соответствующей образовательной программы.</p>
Практическое занятие	<p>Практическое занятие – вид аудиторных учебных занятий, целенаправленная форма организации учебного процесса, при реализации которой обучающиеся по заданию и под руководством преподавателя выполняют практические задания. Практические задания направлены на углубление научно-теоретических знаний и овладение определенными методами работы, в процессе которых вырабатываются умения и навыки выполнения тех или иных учебных действий в данной сфере науки. Практические занятия развивают научное мышление и речь, позволяют проверить знания обучающихся, выступают как средства оперативной обратной связи; цель практических занятий – углублять, расширять, детализировать знания, полученные на лекции, в обобщенной форме и содействовать выработке навыков профессиональной деятельности.</p> <p>На практических занятиях подробно рассматриваются основные вопросы дисциплины, разбираются основные типы задач. К каждому практическому занятию следует</p>

	<p>заранее самостоятельно выполнить домашнее задание и выучить лекционный материал к следующей теме. Систематическое выполнение домашних заданий обязательно и является важным фактором, способствующим успешному усвоению дисциплины.</p> <p>Особое внимание следует обращать на определение основных понятий дисциплины. Обучающийся должен подробно разбирать примеры, которые поясняют понятия.</p>
Самостоятельная работа	<p>Целью самостоятельной работы является овладение фундаментальными знаниями, профессиональными, знаниями, умениями и навыками, опытом творческой и исследовательской деятельности по направлению подготовки. Самостоятельная работа способствует развитию самостоятельности, ответственности и организованности, творческого подхода к решению проблем учебного и профессионального уровня.</p> <p>Основной формой самостоятельной работы является изучение учебного материала дисциплины по конспекту лекций, с привлечением рекомендованной литературы. Для работы с литературой используются в библиотечный алфавитный и систематический каталоги, а также ресурсы сети Интернет. Изучая материал по учебнику, следует переходить к следующему вопросу только после полного уяснения предыдущего. Если в процессе самостоятельной работы над изучением учебного материала возникают вопросы необходимо обратиться к преподавателю для получения разъяснений.</p>
Курсовой проект	<p>Целью выполнения курсового проекта является закрепление, углубление и обобщение знаний, полученных при освоении теоретического курса дисциплины, развитие навыков применения теории при решении инженерных задач по специальности. В процессе выполнения курсового проекта ставится конкретная инженерная задача анализа и синтеза технической системы. Обучающийся самостоятельно выполняет все основные этапы работы по проектированию, используя учебно-методические пособия и рекомендованную литературу. В процессе проектирования по особому графику, преподаватель руководитель курсового проекта проводит консультации.</p> <p>В установленный преподавателем срок, обучающийся обязан предоставить оформленный проект в соответствии с Положением «Требования к оформлению текстовой и графической документации. Нормоконтроль» для заключения о ее соответствии заданию и требованиям к оформлению. В случае если руководитель сделает вывод о невозможности допуска обучающегося к защите курсового проекта, последний обязан переработать материал в соответствии с замечаниями и вновь представить его на заключение.</p> <p>При подготовке к защите курсового проекта обучающийся составляет доклад, в котором формулируется задача на проектирование, изложены пути и методы решения, полученные результаты. По результатам заключения о качестве выполненной работы, доклада, ответам на вопросы проставляется оценка, которая заносится в ведомость и в зачетную книжку. Пояснительная записка, листы графического материала хранятся на кафедре.</p>
Экзамен	<p>К экзамену как к промежуточной аттестации допускаются обучающиеся, которые выполнили все требования и этапы текущего контроля. Непосредственная подготовка к промежуточной аттестации осуществляется по вопросам к экзамену, выдаваемым ведущим преподавателем в срок не менее чем за месяц до экзаменационной сессии. Экзамен проводится в форме, установленной кафедрой (устно, письменно, в форме тестирования). Оценка по итогам сдачи экзамена (отлично, хорошо, удовлетворительно, неудовлетворительно) выставляется в соответствии с критериями оценивания, определенными в фонде оценочных средств (Приложение № 1 к рабочей программе дисциплины).</p>
<p>Комплекс учебно-методических материалов по всем видам учебной деятельности, предусмотренным рабочей программой дисциплины (модуля), размещен в электронной информационно-образовательной среде ИрГУПС, доступной обучающемуся через его личный кабинет.</p>	

**Приложение № 1 к рабочей программе
Б1.О.48 Контактные сети и линии электропередач**

**ФОНД ОЦЕНОЧНЫХ СРЕДСТВ
для проведения текущего контроля успеваемости
и промежуточной аттестации по дисциплине
Б1.О.48 Контактные сети и линии электропередач**

1. Общие положения

Фонд оценочных средств является составной частью нормативно-методического обеспечения системы оценки качества освоения обучающимися образовательной программы.

Фонды оценочных средств предназначены для использования обучающимися, преподавателями, администрацией Университета, а так же сторонними образовательными организациями для оценивания качества освоения образовательной программы и уровня сформированности компетенций у обучающихся.

В соответствии с требованиями действующего законодательства в сфере образования, оценочные средства представляются в виде ФОС для проведения промежуточной аттестации обучающихся по дисциплине (модулю), практике. С учетом действующего в Университете Положения о формах, периодичности и порядке текущего контроля успеваемости и промежуточной аттестации обучающихся (высшее образование – бакалавриат, специалитет, магистратура), в состав ФОС для проведения промежуточной аттестации по дисциплине (модулю), практике включаются оценочные средства для проведения текущего контроля успеваемости обучающихся.

Задачами ФОС являются:

- оценка достижений обучающихся в процессе изучения дисциплины (модуля) или прохождения практики;
- обеспечение соответствия результатов обучения задачам будущей профессиональной деятельности через совершенствование традиционных и внедрение инновационных методов обучения в образовательный процесс;
- самоподготовка и самоконтроль обучающихся в процессе обучения.

Фонд оценочных средств сформирован на основе ключевых принципов оценивания: валидность, надежность, объективность, эффективность.

Для оценки уровня сформированности компетенций используется трехуровневая система:

- минимальный уровень освоения, обязательный для всех обучающихся по завершению освоения ОПОП; дает общее представление о виде деятельности, основных закономерностях функционирования объектов профессиональной деятельности, методов и алгоритмов решения практических задач;
- базовый уровень освоения, превышение минимальных характеристик сформированности компетенций; позволяет решать типовые задачи, принимать профессиональные и управленческие решения по известным алгоритмам, правилам и методикам;
- высокий уровень освоения, максимально возможная выраженность характеристик компетенций; предполагает готовность решать практические задачи повышенной сложности, нетиповые задачи, принимать профессиональные и управленческие решения в условиях неполной определенности, при недостаточном документальном, нормативном и методическом обеспечении.

2 Перечень компетенций с указанием этапов их формирования в процессе освоения образовательной программы

Дисциплина «Контактные сети и линии электропередач» участвует в формировании компетенций:

ПК-4: Способен осуществлять работы по проектированию, внедрению, техническому обслуживанию, ремонту и модернизации оборудования тяговых и трансформаторных подстанций, линейных устройств системы тягового электроснабжения, воздушных линий электропередач, контактной сети постоянного и переменного тока.

Программа контрольно-оценочных мероприятий

очная форма обучения

№	Неделя	Наименование контрольно-оценочного мероприятия	Объект контроля (понятие/тем/раздел и т.д. дисциплины)	Код индикатора достижения компетенции	Наименование оценочного средства (форма проведения)
6 семестр					
1	1-17	Текущий контроль	Раздел 1. Общие сведения об электрифицированной железной дороге. Раздел 2. Конструктивные параметры и расчет проводов и контактных подвесок Раздел 3. Ветровые отклонения, колебания, автоколебания проводов контактных подвесок вибрации проводов Раздел 4. Механика и качество токосъема Раздел 5. Динамика взаимодействия токоприемника с контактной подвеской Раздел.6 Методика и средства эксплуатационной проверки качества токосъема и состояния контактной подвески.	ПК-4.1 ПК-4.2 ПК-4.3	Защита лабораторной работы(устно); В рамках ПП: Защита лабораторной работы; Тестирование (компьютерные технологии)
2	17	Промежуточная аттестация – зачет	Раздел 1. Общие сведения об электрифицированной железной дороге. Раздел 2. Конструктивные параметры и расчет проводов и контактных подвесок Раздел 3. Ветровые отклонения, колебания, автоколебания проводов контактных подвесок вибрации проводов Раздел 4. Механика и качество токосъема Раздел 5. Динамика взаимодействия токоприемника с контактной подвеской Раздел.6 Методика и средства эксплуатационной проверки качества токосъема и состояния контактной подвески.	ПК-4.1 ПК-4.2 ПК-4.3	Собеседование (устно); Тестирование (компьютерные технологии)
7 семестр					
12	1-17	Текущий контроль	Раздел 7. Балльная оценка состояния контактной сети. Раздел 8. Основные узлы и детали контактной сети и воздушных линий Раздел 9. Изоляторы и изолирующие вставки Раздел 10. Питание и секционирование контактной сети. Рельсовая сеть. Заземления устройств контактной сети. Раздел 11. Трассировка контактной сети и воздушных линий. Раздел 12. Эксплуатация контактной сети	ПК-4.1 ПК-4.2 ПК-4.3	Защита лабораторной работы(устно); В рамках ПП: Защита лабораторной работы Тестирование (компьютерные технологии)
22		Промежуточная аттестация – Экзамен	Раздел 7. Балльная оценка состояния контактной сети. Раздел 8. Основные узлы и детали контактной сети и воздушных линий Раздел 9. Изоляторы и изолирующие вставки Раздел 10. Питание и секционирование контактной сети. Рельсовая сеть. Заземления устройств контактной сети. Раздел 11. Трассировка контактной сети и воздушных линий. Раздел 12. Эксплуатация контактной сети	ПК-4.1 ПК-4.2 ПК-4.3	Курсовой проект (защита, устно) Собеседование (устно); Тестирование (компьютерные технологии)

**Программа контрольно-оценочных мероприятий
за период изучения дисциплины заочная форма обучения**

№	Наименование контрольно-оценочного мероприятия	Объект контроля (понятие/тем/раздел и т.д. дисциплины)	Код индикатора достижения компетенции	Наименование оценочного средства (форма проведения)
4 курс				
1	Текущий контроль	Раздел 1. Общие сведения об электрифицированной железной дороге. Раздел 2. Конструктивные параметры и расчет проводов и контактных подвесок Раздел 3. Ветровые отклонения, колебания, автоколебания проводов контактных подвесок вibrации проводов Раздел 4. Механика и качество токосъема Раздел 5. Динамика взаимодействия токоприемника с контактной подвеской Раздел.6 Методика и средства эксплуатационной проверки качества токосъема и состояния контактной подвески.	ПК-4.1 ПК-4.2 ПК-4.3	Защита лабораторной работы(устно); В рамках ПП: Защита лабораторной работы; Тестирование (компьютерные технологии)
2	Промежуточная аттестация – зачет	Раздел 1. Общие сведения об электрифицированной железной дороге. Раздел 2. Конструктивные параметры и расчет проводов и контактных подвесок Раздел 3. Ветровые отклонения, колебания, автоколебания проводов контактных подвесок вibrации проводов Раздел 4. Механика и качество токосъема Раздел 5. Динамика взаимодействия токоприемника с контактной подвеской Раздел.6 Методика и средства эксплуатационной проверки качества токосъема и состояния контактной подвески.	ПК-4.1 ПК-4.2 ПК-4.3	Теоретические вопросы (устно)
5 курс				
12	Текущий контроль	Раздел 7. Балльная оценка состояния контактной сети. Раздел 8. Основные узлы и детали контактной сети и воздушных линий Раздел 9. Изоляторы и изолирующие вставки Раздел 10. Питание и секционирование контактной сети. Рельсовая сеть. Заземления устройств контактной сети. Раздел 11. Трассировка контактной сети и воздушных линий. Раздел 12. Эксплуатация контактной сети	ПК-4.1 ПК-4.2 ПК-4.3	Защита лабораторной работы(устно); В рамках ПП: Защита лабораторной работы; Тестирование (компьютерные технологии)
22	Курсовой проект	Проектирование контактной сети участка	ПК-4.1 ПК-4.2 ПК-4.3	Защита курсовой работы (устно)
23	Промежуточная аттестация – Экзамен	Раздел 7. Балльная оценка состояния контактной сети. Раздел 8. Основные узлы и детали контактной сети и воздушных линий Раздел 9. Изоляторы и изолирующие вставки Раздел 10. Питание и секционирование контактной сети. Рельсовая сеть. Заземления устройств контактной сети. Раздел 11. Трассировка контактной сети и воздушных линий. Раздел 12. Эксплуатация контактной сети	ПК-4.1 ПК-4.2 ПК-4.3	Курсовой проект (защита, устно) Теоретические вопросы (устно)

Описание показателей и критериев оценивания компетенций на различных этапах их формирования, описание шкал оценивания

Контроль качества освоения дисциплины включает в себя текущий контроль успеваемости и промежуточную аттестацию. Текущий контроль успеваемости и промежуточная аттестация обучающихся проводятся в целях установления соответствия достижений обучающихся поэтапным требованиям образовательной программы к результатам обучения и формирования компетенций.

Текущий контроль успеваемости – основной вид систематической проверки знаний, умений, навыков обучающихся. Задача текущего контроля – оперативное и регулярное управление учебной деятельностью обучающихся на основе обратной связи и корректировки. Результаты оценивания учитываются в виде средней оценки при проведении промежуточной аттестации.

Для оценивания результатов обучения используется четырехбалльная шкала: «отлично», «хорошо», «удовлетворительно», «неудовлетворительно» и/или двухбалльная шкала: «зачтено», «не зачтено».

Компьютерное тестирование обучающихся используется при проведении текущего контроля знаний обучающихся. Результаты тестирования могут быть использованы при проведении промежуточной аттестации.

Перечень оценочных средств, используемых для оценивания компетенций на различных этапах их формирования, а также краткая характеристика этих средств приведены в таблице

№	Наименование оценочного средства	Краткая характеристика оценочного средства	Представление оценочного средства в ФОС
1	Зачет	Средство, позволяющее оценить знания, умения, навыков и (или) опыта деятельности обучающегося по дисциплине. Может быть использовано для оценки знаний, умений, навыков и (или) опыта деятельности обучающихся	Перечень теоретических вопросов (билетов) к зачету
2	Тест	Система стандартизированных заданий, позволяющая автоматизировать процедуру измерения уровня знаний и умений обучающегося. Может быть использовано для оценки знаний, умений, навыков и (или) опыта деятельности обучающихся	Фонд тестовых заданий
3	Защита лабораторной работы	Средство, позволяющее оценить умение обучающегося письменно излагать суть поставленной задачи, самостоятельно применять стандартные методы решения поставленной задачи с использованием имеющейся лабораторной базы, проводить анализ полученного результата работы. Может быть использовано для оценки умений, навыков и (или) опыта деятельности обучающихся	Темы лабораторных работ и требования к их защите
4	Курсовой проект (работа)	Конечный продукт, получаемый в результате планирования и выполнения комплекса учебных и исследовательских заданий. Позволяет оценить умения обучающихся самостоятельно конструировать свои знания в процессе решения практических задач и проблем, ориентироваться в информационном пространстве и уровень сформированности аналитических, исследовательских навыков, навыков практического и творческого мышления. Может выполняться в индивидуальном порядке или группой обучающихся. Может быть использовано для оценки умений, навыков и (или) опыта деятельности обучающихся в предметной или межпредметной областях	Темы типовых групповых и / или индивидуальных проектов и типовое задание на курсовой проект (работу)
5	Экзамен	Средство, позволяющее оценить знания, умения, навыков и (или) опыта деятельности обучающегося по дисциплине. Может быть использовано для оценки знаний, умений, навыков и (или) опыта деятельности обучающихся	Перечень теоретических вопросов (билетов) к экзамену

Критерии и шкалы оценивания компетенций в результате изучения дисциплины при проведении промежуточной аттестации в форме зачета и экзамена.

Шкала оценивания уровня освоения компетенций

Шкалы оценивания		Критерии оценивания	Уровень освоения компетенций
«отлично»	«зачтено»	Обучающийся правильно ответил на теоретические вопросы. Показал отличные знания в рамках учебного материала. Правильно выполнил практические задания. Показал отличные умения и владения навыками применения полученных знаний и умений при решении задач в рамках учебного материала. Ответил на все дополнительные вопросы	Высокий
«хорошо»		Обучающийся с небольшими неточностями ответил на теоретические вопросы. Показал хорошие знания в рамках учебного материала. С небольшими неточностями выполнил практические задания. Показал хорошие умения и владения навыками применения полученных знаний и умений при решении задач в рамках учебного материала. Ответил на большинство дополнительных вопросов	Базовый
«удовлетворительно»		Обучающийся с существенными неточностями ответил на теоретические вопросы. Показал удовлетворительные знания в рамках учебного материала. С существенными неточностями выполнил практические задания. Показал удовлетворительные умения и владения навыками применения полученных знаний и умений при решении задач в рамках учебного материала. Допустил много неточностей при ответе на дополнительные вопросы	Минимальный
«неудовлетворительно»		«не зачтено»	Обучающийся при ответе на теоретические вопросы и при выполнении практических заданий продемонстрировал недостаточный уровень знаний и умений при решении задач в рамках учебного материала. При ответах на дополнительные вопросы было допущено множество неправильных ответов

Критерии и шкалы оценивания результатов обучения при проведении текущего контроля успеваемости

Защита лабораторной работы

Шкала оценивания	Критерии оценивания
«отлично»	Лабораторная работа выполнена в обозначенный преподавателем срок, письменный отчет без замечаний. Лабораторная работа выполнена обучающимся в полном объеме с соблюдением необходимой последовательности. Обучающийся работал полностью самостоятельно; показал необходимые для проведения работы теоретические знания, практические умения и навыки. Работа (отчет) оформлена аккуратно, в наиболее оптимальной для фиксации результатов форме
«хорошо»	Лабораторная работа выполнена в обозначенный преподавателем срок, письменный отчет с небольшими недочетами. Лабораторная работа выполнена обучающимся в полном объеме и самостоятельно. Допущены отклонения от необходимой последовательности выполнения, не влияющие на правильность конечного результата. Работа показывает знание обучающимся основного теоретического материала и овладение умениями, необходимыми для самостоятельного выполнения работы. Допущены неточности и небрежность в оформлении результатов работы (отчета)
«удовлетворительно»	Лабораторная работа выполнена с задержкой, письменный отчет с недочетами. Лабораторная работа выполняется и оформляется обучающимся при посторонней помощи. На выполнение работы затрачивается много времени. Обучающийся

	показывает знания теоретического материала, но испытывает затруднение при самостоятельной работе с источниками знаний или приборами
«неудовлетворительно»	Лабораторная работа не выполнена, письменный отчет не представлен. Результаты, полученные обучающимся не позволяют сделать правильных выводов и полностью расходятся с поставленной целью. Показывается плохое знание теоретического материала и отсутствие необходимых умений. Лабораторная работа не выполнена, у учащегося отсутствуют необходимые для проведения работы теоретические знания, практические умения и навыки

Курсовой проект

Шкала оценивания	Критерии оценивания
«отлично»	Содержание курсового проекта (работы) полностью соответствует заданию. Представлены результаты обзора литературных и иных источников. Структура курсового проекта (работы) логически и методически выдержана. Все выводы и предложения убедительно аргументированы. Оформление курсового проекта (работы) и полученные результаты полностью отвечают требованиям, изложенным в методических указаниях. При защите курсового проекта (работы) обучающийся правильно и уверенно отвечает на вопросы преподавателя, демонстрирует глубокое знание теоретического материала, способен аргументировать собственные утверждения и выводы
«хорошо»	Содержание курсового проекта (работы) полностью соответствует заданию. Представлены результаты обзора литературных и иных источников. Структура курсового проекта (работы) логически и методически выдержана. Большинство выводов и предложений аргументировано. Оформление курсового проекта (работы) и полученные результаты в целом отвечают требованиям, изложенным в методических указаниях. Имеются одна-две несущественные ошибки в использовании терминов, в построенных диаграммах и схемах. Наличествует незначительное количество грамматических и/или стилистических ошибок. Программа демонстрирует устойчивую работу на тестовых наборах исходных данных, подготовленных обучающимся, но обрабатывает не все исключительные ситуации. При защите курсового проекта (работы) обучающийся правильно и уверенно отвечает на большинство вопросов преподавателя, демонстрирует хорошее знание теоретического материала, но не всегда способен аргументировать собственные утверждения и выводы. При наводящих вопросах преподавателя исправляет ошибки в ответе
«удовлетворительно»	Содержание курсового проекта (работы) частично не соответствует заданию. Результаты обзора литературных и иных источников представлены недостаточно полно. Есть нарушения в логике изложения материала. Аргументация выводов и предложений слабая или отсутствует. Имеются одно-два существенных отклонений от требований в оформлении курсового проекта (работы). Полученные результаты в целом отвечают требованиям, изложенным в методических указаниях. Имеются одна-две существенных ошибки в использовании терминов, в построенных диаграммах и схемах. Много грамматических и/или стилистических ошибок. Программа работает неустойчиво, не обрабатывает исключительные ситуации, тестовые наборы исходных данных не подготовлены. При защите курсового проекта (работы) обучающийся допускает грубые ошибки при ответах на вопросы преподавателя и /или не дал ответ более чем на 30% вопросов, демонстрирует слабое знание теоретического материала, в большинстве случаев не способен уверенно аргументировать собственные утверждения и выводы
«неудовлетворительно»	Содержание курсового проекта (работы) в целом не соответствует заданию. Имеются более двух существенных отклонений от требований в оформлении курсового проекта (работы). Большое количество существенных ошибок по сути работы, много грамматических и стилистических ошибок и др. Полученные результаты не отвечают требованиям, изложенным в методических указаниях. Программа не разработана и/или находится в нерабочем состоянии. При защите курсового проекта (работы) обучающийся демонстрирует слабое понимание программного материала. Курсовой проект (работа) не представлена преподавателю. Обучающийся не явился на защиту курсового проекта (работы)

Тест

Шкала оценивания	Критерии оценивания
------------------	---------------------

«отлично»	«зачтено»	Обучающийся верно ответил на 90 – 100 % тестовых заданий при прохождении тестирования
«хорошо»		Обучающийся верно ответил на 80 – 89 % тестовых заданий при прохождении тестирования
«удовлетворительно»		Обучающийся верно ответил на 70 – 79 % тестовых заданий при прохождении тестирования
«не удовлетворительно»	«не зачтено»	Обучающийся верно ответил на 69 % и менее тестовых заданий при прохождении тестирования

Результаты тестирования могут быть использованы при проведении промежуточной аттестации.

Критерии и шкала оценивания промежуточной аттестации в форме экзамена

Шкала оценивания	Критерии оценивания
«отлично»	Обучающийся верно ответил на 90 – 100 % тестовых заданий при прохождении тестирования
«хорошо»	Обучающийся верно ответил на 80 – 89 % тестовых заданий при прохождении тестирования
«удовлетворительно»	Обучающийся верно ответил на 70 – 79 % тестовых заданий при прохождении тестирования
«не удовлетворительно»	Обучающийся верно ответил на 69 % и менее тестовых заданий при прохождении тестирования

Критерии и шкала оценивания промежуточной аттестации в форме зачета:

Шкала оценивания	Критерии оценивания
«зачтено»	Обучающийся верно ответил на 70 % и более тестовых заданий при прохождении тестирования
«не зачтено»	Обучающийся верно ответил на 69 % и менее тестовых заданий при прохождении тестирования

3. Типовые контрольные задания или иные материалы, необходимые для оценки знаний, умений, навыков и (или) опыта деятельности

3.1 Перечень теоретических вопросов к зачету

1. Контактная подвеска. Определение. Состав.
2. Контактная сеть. Определение. Состав.
3. Воздушная линия. Пролёт ВЛ. Стрела провеса. Габарит провода. Особенности конструкции.
4. Критерии оценки контактной сети.
5. Основные требования, предъявляемые к контактной сети для обеспечения бесперебойного токосъёма.
6. Классификация цепных подвесок.
7. Состав арматуры и основных узлов контактных подвесок. Требования.
8. Опорные узлы контактных подвесок. Требования. Виды опорных узлов.
9. Фиксаторы. Назначение. Классификация. Условия работы.
10. Анкерные участки контактных подвесок и их сопряжения. Основные силы, действующие на провода анкерного участка.
11. Воздушные стрелки. Назначение. Основные требования. Устройство.
12. Контактная подвеска в искусственных сооружениях.
13. Изоляторы. Назначение. Требование. Конструкции. Характеристики.
14. Питание и секционирование контактной сети.
15. Схемы питания и секционирования.
16. Станции стыкования переменного и постоянного тока.
17. Изолирующие сопряжения, нейтральные вставки и секционные изоляторы.
18. Рельсовая сеть, заземления и разрядники.
19. Поддерживающие и опорные конструкции. Назначение. Классификация. Устройство.

20. Расчёт опорных устройств. Определение расчётных усилий от изменения направления провода на прямом и кривом участке.

3.2 Перечень теоретических вопросов к экзамену

1. Расчёт свободно подвешенного провода. Управление провисания свободно подвешенного провода.
2. Расчёт свободно подвешенного провода при изменении атмосферных условий.
3. Понятие критического, эквивалентного пролёта. Определение расчётного режима.
4. Последовательность расчёта провода в анкерном участке.
5. Особенности механического расчёта цепной контактной подвески.
6. Особенности расчёта отклонений проводов под действием ветра и определение допустимой длины пролёта.
7. Токосъём. Цели и методы исследования взаимодействия токоприёмников и контактной подвески.
8. Токосъём. Критерии оценки качества токосъёма.
9. Токосъём. Основные параметры взаимодействующих устройств. Параметры контактной подвески. Параметр токосъёма и их влияния на качество токосъёма.
10. Взаимодействие токоприёмников с контактной сетью на воздушных стрелках, сопряжениях анкерных участков и секционных изоляторов.
11. Особенности токосъёма в тяжёлых метеоусловиях. Токосъём при нескольких рабочих токоприёмниках и при высокоскоростном движении.
12. Температура проводов контактной сети с учётом их нагревания протекающими токами.
13. Обрыв проводов контактной сети.
14. Расчёт и анализ износа контактного провода. Определение потребности нового контактного провода на замену изношенного.
15. Методика расчёта эластичности и жесткости контактной подвески в пролёте.
16. Выбор консолей и фиксаторов.
17. Определение положения контактных проводов.
18. Измерения натяжения контактных проводов.
19. Трассировка контактной сети.

3.3 Лабораторные работы

Лабораторная работа № 1 «Общие сведения об электрифицированных железных дорогах», выполняемая в рамках практической подготовки

(трудовая функция F/01.6 Выполнение работ по техническому обслуживанию и ремонту оборудования тяговых подстанций, линейных устройств системы тягового электроснабжения, F/02.6 Организация выполнения работ по техническому обслуживанию и ремонту оборудования тяговых и трансформаторных подстанций, линейных устройств системы тягового электроснабжения, G/01.6 Контроль выполнения работ по техническому обслуживанию и ремонту оборудования тяговых и трансформаторных подстанций, линейных устройств системы тягового электроснабжения)

Составить алгоритмы (тип оборудования выдает преподаватель):

1. Выполнение работ по техническому обслуживанию и ремонту оборудования тяговых подстанций, линейных устройств системы тягового электроснабжения
2. Организация выполнения работ по техническому обслуживанию и ремонту оборудования тяговых и трансформаторных подстанций, линейных устройств системы тягового электроснабжения
3. Контроль выполнения работ по техническому обслуживанию и ремонту оборудования тяговых и трансформаторных подстанций, линейных устройств системы тягового электроснабжения.

Изучить работу устройств контактной сети в сложных эксплуатационных условиях.

Вопросы для подготовки к защите

1. Какие типы и конструкции контактных проводов применяются на электрифицированных железных дорогах?
2. Какие несущие тросы, питающие и усиливающие провода, струны применяются в настоящее время на контактной сети?
3. Какие основные типы изоляторов применяются в устройствах контактной сети?
4. Какими геометрическими параметрами характеризуются цепные подвески?
5. Что представляет собой габарит установки опоры?
6. Где устанавливаются продольные соединители?
7. Для чего устанавливаются поперечные соединители?
8. Зачем контактную подвеску разбивают на анкерные участки?
9. Зачем нужна ограничительная трубка? В каком месте контактной сети она устанавливается?
10. Как стыкуются провода контактной подвески?

Лабораторная работа № 2 «Конструктивные параметры и расчет проводов и контактных подвесок»

Исследовать провисание в пролете свободно подвешенного провода при точках подвеса, расположенных на разных уровнях.

Вопросы для подготовки к защите

1. Чем можно объяснить появление отклонений между фактическими и расчётными значениями?
2. Как изменяется место положения нижней точки провода в пролёте при изменении натяжения провода?

Лабораторная работа № 3 «Ветровые отклонения, колебания, автоколебания проводов контактных подвесок (вибрации проводов)», выполняемая в рамках практической подготовки (трудовая функция L/01.6 Выполнение работ по техническому обслуживанию, ремонту и монтажу контактной сети и линий электропередачи)

Составить алгоритм (тип элемента КС выдает преподаватель) «Выполнение работ по техническому обслуживанию, ремонту и монтажу контактной сети и линий электропередачи».

Изучить работу полукompенсированной контактной подвески в пролете при изменении натяжения несущего троса.

Вопросы для подготовки к защите

1. Почему при одинаковом изменении натяжения T относительно T_0 на $\pm 0,5$ даН провес несущего троса F изменяется относительно F_0 не на одинаковые значения?
2. Чем отличается работа полукompенсированной подвески от компенсированной?
3. В чем преимущества компенсированной подвески по отношению к полукompенсированной?

Лабораторная работа № 4 «Механика и качество токосяема»

Научиться определять мероприятия, обеспечивающие бесперебойную работу контактной сети в тяжелых метеоусловиях.

Вопросы для подготовки к защите

1. Каким образом отрицательные температуры влияют на работу контактной сети?
2. Когда наблюдается выпадение гололеда на контактную подвеску?
3. Какие способы борьбы с гололедом вам известны?
4. Существуют ли меры предупреждающего характера в борьбе с гололедом?
5. Каким образом можно предотвратить автоколебания проводов контактной сети?

Лабораторная работа № 5 «Динамика взаимодействия токоприемника с контактной подвеской»

Исследовать вертикальных перемещений проводов контактной подвески под воздействием на них токоприёмника, изучение понятий: подъём провода, эластичность, жесткость контактной подвески, траектория движения токоприёмника, контактное нажатие.

Вопросы для подготовки к защите

1. Что называют эластичностью контактной подвески?
2. От чего зависит коэффициент эластичности контактной подвески?
3. Из каких составляющих складывается контактное нажатие?
4. Как влияет масса токоприемника на равномерность контактного нажатия?
5. Способы снижения износа контактного провода, токоприемника?
6. Из чего складываются приведенные затраты на эксплуатацию контактной сети?
7. Как выровнять эластичность контактной подвески?
8. Какими коэффициентами описывают эластичность контактной подвески?
9. Какие характеристики определяют работоспособность токоприемника при различных скоростях движения электроподвижного состава?
10. По каким параметрам определяют качество токосъема?

Лабораторная работа № 6 «Методика и средства эксплуатационной проверки качества токосъема и состояния контактной подвески»

Рассмотреть на практике методы измерения износа контактного провода, научиться анализировать причины износа и рассчитывать средний износ контактного провода в анкерном участке.

Вопросы для подготовки к защите

1. Что такое износ контактного провода?
2. Какие виды износа контактного провода вам известны?
3. Для чего необходимо определять средний износ провода в анкерном участке?
4. В каком случае делается вывод о полной замене контактного провода?
5. Можно ли визуально определить возникновение износа контактного провода?
6. Какими способами измеряют износ контактного провода?

Лабораторная работа № 7 «Балльная оценка состояния контактной сети.», выполняемая в рамках практической подготовки

(трудовая функция L/02.6 Организация выполнения работниками работ по техническому обслуживанию, ремонту и монтажу контактной сети и линий электропередачи)

Составить алгоритм (тип элемента КС выдает преподаватель) «Организация выполнения работниками работ по техническому обслуживанию, ремонту и монтажу контактной сети и линий электропередачи».

Научиться определять количество штрафных баллов при оценке состояния контактной сети переменного тока.

Вопросы для подготовки к защите

1. С помощью какого оборудования составляют ведомость балльного состояния контактной сети?
2. Какие показатели оцениваются штрафными баллами?
3. Как оценивают состояние контактной сети по балльной системе?
4. На какие показатели влияет оценка состояния контактной сети по балльной системе?
5. Если нет вагона-лаборатории, можно ли произвести измерения вручную и каким образом?

Лабораторная работа № 8 «Основные узлы и детали контактной сети и воздушных линий», выполняемая в рамках практической подготовки

(М/01.6 Контроль выполнения работ по техническому обслуживанию, ремонту и монтажу контактной сети и линий электропередачи)

Составить алгоритм (тип элемента КС выдает преподаватель) «Контроль выполнения работ по техническому обслуживанию, ремонту и монтажу контактной сети и линий электропередачи».

Изучить назначение, конструкцию, применяемой в конструкциях устройств системы электроснабжения железнодорожного транспорта.

Вопросы для подготовки к защите

1. Конструкционные материалы электроарматуры контактной сети.
2. Наименование и основные характеристики электроарматуры контактной подвески.
3. Детали для соединения многопроволочных проводов контактной подвески.
4. Наименование и основные характеристики деталей для закрепления проводов подвески за опорные и поддерживающие конструкции.
5. Инструменты и приспособления для монтажа зажимов и деталей контактной сети.
6. Защитные средства и техника безопасности при монтаже зажимов и деталей контактной сети.

Лабораторная работа № 9 «Изоляторы и изолирующие вставки»

Изучить назначение, конструкцию, основные характеристики секционных изоляторов.

Вопросы для подготовки к защите

1. Назначение секционных изоляторов.
2. Конструктивные особенности секционных изоляторов.
3. Основные параметры секционных изоляторов.
4. Инструменты и приспособления для монтажа и проверки положения секционного изолятора.
5. Места врезки секционных изоляторов в контактную подвеску.
6. Требования, которые предъявляются к правильно смонтированному секционному изолятору.
7. Защитные средства и техника безопасности при монтаже секционного изолятора.

Лабораторная работа № 10 «Питание и секционирование контактной сети. Рельсовая сеть. Заземления устройств контактной сети»

Используя наглядные пособия, изучить конструкцию и принцип действия искровых промежутков и диодных заземлителей.

Вопросы для подготовки к защите

1. Объясните назначение заземления опор контактной сети.
2. Назовите типы заземлений опор контактной сети защитных устройств.
3. Назовите типы защитных устройств.
4. Как проверяют исправность искровых промежутков?
5. Как проверяют исправность диодного заземлителя?

Лабораторная работа № 11 «Трассировка контактной сети и воздушных линий»

Изучить конструкции поддерживающих и фиксирующих устройств, смонтированных на опорах контактной сети.

Вопросы для подготовки к защите

1. Назначение и конструктивные элементы консолей.
2. Виды консолей, их классификация.
3. Основные конструктивные элементы гибких поперечин.
4. Основные конструктивные элементы жестких поперечин.
5. Виды фиксаторов, которые применяются в настоящее время на линиях постоянного и переменного тока.
6. Назначение кронштейнов, монтируемых на опорах контактной сети, и их конструктивные особенности.

Лабораторная работа № 12 «Эксплуатация контактной сети»

Научится определять способы заделки в грунт типовых железобетонных опор, высотой 10,8 м и 13,6 м.

Вопросы для подготовки к защите

1. Как называют типы и виды устройств, обеспечивающие устойчивость опоры?
2. Что такое основание грунта?
3. По каким признакам классифицируют грунты?
4. Какие существуют способы закрепления опор в грунте?
5. Как закрепляют лежни на опорах?
6. В каких случаях опоры устанавливают на фундамент?

3.4 Типовые контрольные задания для тестирования

Фонд тестовых заданий по дисциплине содержит тестовые задания, распределенные по разделам и темам, с указанием их количества и типа.

Структура фонда тестовых заданий по дисциплине «Контактные сети и линии электропередач»

Индикатор	Тема в соответствии с РПД/РПП (с соответствующим номером)	Содержательный элемент	Характеристика содержательного элемента	Количество тестовых заданий, типы ТЗ
ПК-4.1. Применяет знания устройства, принципа действия, технические характеристики и конструктивные особенности основных элементов, узлов и устройств тяговых и трансформаторных подстанций, линейных устройств системы тягового электроснабжения, узлов и устройств контактной сети и воздушных линий электропередачи	Общие сведения об электрифицированных железных дорогах	Электрификация железных дорог	Знание	10 – ОТЗ 10 – ЗТЗ
		Основные устройства электрифицированных железных дорог	Знание Умение	10 – ОТЗ 10 – ЗТЗ
		Общие сведения о контактных сетях	Знание Действие	10 – ОТЗ 10 – ЗТЗ
ПК-4.2. Использует знания фундаментальных инженерных теорий для расчета параметров и технических характеристик основных узлов и устройств при проектировании, внедрении, технической эксплуатации и модернизации оборудования тяговых и трансформаторных подстанций, линейных устройств системы тягового электроснабжения, контактной сети и воздушных линий электропередачи	Конструктивные параметры и расчет проводов и контактных подвесок	Основные требования, предъявляемые к цепным подвескам для обеспечения надежного токосъема.	Знание	10 – ОТЗ 10 – ЗТЗ
		Особенности цепных контактных подвесок и их классификация	Знание Умение	10 – ОТЗ 10 – ЗТЗ
		Воздушные линии на опорах контактной сети и на самостоятельных опорах	Знание Действие	10 – ОТЗ 10 – ЗТЗ
ПК-4.3. Применяет в профессиональной деятельности методы диагностирования параметров оборудования и проведения специальных измерений, порядок и правила технической эксплуатации устройств, а также работает со специализированным программным обеспечением	Ветровые отклонения, колебания, автоколебания проводов контактных подвесок вибрации проводов	Автоколебания и вибрации проводов контактных подвесок	Знание	10 – ОТЗ 10 – ЗТЗ
		Ветроустойчивость устройств КС и ЛЭП	Знание Умение	10 – ОТЗ 10 – ЗТЗ
		Ветровые отклонения проводов и допустимые длины пролетов цепных контактных подвесок	Знание Действие	10 – ОТЗ 10 – ЗТЗ

при организации технической эксплуатации устройств и систем тягового электроснабжения, контактной сети и воздушных линий электропередачи				
ПК-4.1. Применяет знания устройства, принципа действия, технические характеристики и конструктивные особенности основных элементов, узлов и устройств тяговых и трансформаторных подстанций, линейных устройств системы тягового электроснабжения, узлов и устройств контактной сети и воздушных линий электропередачи	Механика и качество токосъема	Основные понятия и определения	Знание	10 – ОТЗ 10 – ЗТЗ
		Критерии качества токосъема	Знание Умение	10 – ОТЗ 10 – ЗТЗ
		Определение качество токосъема	Знание Действие	10 – ОТЗ 10 – ЗТЗ
ПК-4.2. Использует знания фундаментальных инженерных теорий для расчета параметров и технических характеристик основных узлов и устройств при проектировании, внедрении, технической эксплуатации и модернизации оборудования тяговых и трансформаторных подстанций, линейных устройств системы тягового электроснабжения, контактной сети и воздушных линий электропередачи	Динамика взаимодействия токоприемника с контактной подвеской	Основные понятия и определения	Знание	10 – ОТЗ 10 – ЗТЗ
		Параметры токоприемников и подвесок	Знание Умение	10 – ОТЗ 10 – ЗТЗ
		Расчетные схемы токоприемников и контактных подвесок	Знание Действие	10 – ОТЗ 10 – ЗТЗ
ПК-4.3. Применяет в профессиональной деятельности методы диагностирования параметров оборудования и проведения специальных измерений, порядок и правила технической эксплуатации устройств, а также работает со специализированным программным обеспечением при организации технической эксплуатации устройств и систем тягового электроснабжения, контактной сети и воздушных линий электропередачи	Методика и средства эксплуатационно й проверки качества токосъема и состояния контактной подвески	Основные понятия и определения	Знание	10 – ОТЗ 10 – ЗТЗ
		Общий и местный износ контактных проводов и вставок	Знание Умение	10 – ОТЗ 10 – ЗТЗ
		Эксплуатационная проверка качества токосъема	Знание Действие	10 – ОТЗ 10 – ЗТЗ
ПК-4.1. Применяет знания устройства, принципа действия, технические характеристики и конструктивные особенности основных элементов, узлов и устройств тяговых и трансформаторных подстанций, линейных устройств системы тягового электроснабжения, узлов и устройств контактной сети и	Балльная оценка состояния контактной сети.	основные показатели состояния контактной сети	Знание	10 – ОТЗ 10 – ЗТЗ
		нормативные значения показателей и назначение штрафных баллов	Знание Умение	10 – ОТЗ 10 – ЗТЗ
		методика балльной оценки состояния контактной сети	Знание Действие	10 – ОТЗ 10 – ЗТЗ

воздушных линий электропередачи				
ПК-4.2. Использует знания фундаментальных инженерных теорий для расчета параметров и технических характеристик основных узлов и устройств при проектировании, внедрении, технической эксплуатации и модернизации оборудования тяговых и трансформаторных подстанций, линейных устройств системы тягового электроснабжения, контактной сети и воздушных линий электропередачи	Основные узлы и детали контактной сети и воздушных линий	Конструкция, назначением, классификацией узлов и деталей контактной сети	Знание	10 – ОТЗ 10 – ЗТЗ
		Требования, предъявляемые к арматуре КС	Знание Умение	10 – ОТЗ 10 – ЗТЗ
		Схемы стыкования проводов КС	Знание Действие	10 – ОТЗ 10 – ЗТЗ
ПК-4.3. Применяет в профессиональной деятельности методы диагностирования параметров оборудования и проведения специальных измерений, порядок и правила технической эксплуатации устройств, а также работает со специализированным программным обеспечением при организации технической эксплуатации устройств и систем тягового электроснабжения, контактной сети и воздушных линий электропередачи	Изоляторы и изолирующие вставки	Назначение изоляторов и изолирующих вставок контактной сети	Знание	10 – ОТЗ 10 – ЗТЗ
		Выбор изоляторов и изолирующих вставок контактной сети	Знание Умение	10 – ОТЗ 10 – ЗТЗ
		Места установки изоляторов и изолирующих вставок	Знание Действие	10 – ОТЗ 10 – ЗТЗ
ПК-4.1. Применяет знания устройства, принципа действия, технические характеристики и конструктивные особенности основных элементов, узлов и устройств тяговых и трансформаторных подстанций, линейных устройств системы тягового электроснабжения, узлов и устройств контактной сети и воздушных линий электропередачи	Питание и секционирование контактной сети. Рельсовая сеть. Заземления устройств контактной сети.	Принципы питания и секционирования КС	Знание	10 – ОТЗ 10 – ЗТЗ
		Назначение и конструкция рельсовой цепи	Знание Умение	10 – ОТЗ 10 – ЗТЗ
		Способы заземления устройств контактной сети.	Знание Действие	10 – ОТЗ 10 – ЗТЗ
ПК-4.2. Использует знания фундаментальных инженерных теорий для расчета параметров и технических характеристик основных узлов и устройств при проектировании, внедрении, технической эксплуатации и модернизации оборудования тяговых и трансформаторных подстанций, линейных устройств системы тягового электроснабжения, контактной сети и воздушных линий электропередачи	Трассировка контактной сети и воздушных линий	Элементы плана КС станции	Знание	10 – ОТЗ 10 – ЗТЗ
		Требования к составлению плана КС на станции	Знание Умение	10 – ОТЗ 10 – ЗТЗ
		Порядок составления плана КС станции	Знание Действие	10 – ОТЗ 10 – ЗТЗ

ПК-4.3. Применяет в профессиональной деятельности методы диагностирования параметров оборудования и проведения специальных измерений, порядок и правила технической эксплуатации устройств, а также работает со специализированным программным обеспечением при организации технической эксплуатации устройств и систем тягового электроснабжения, контактной сети и воздушных линий электропередачи	Эксплуатация контактной сети	Организация обслуживания контактной сети и воздушных линий	Знание	10 – ОТЗ 10 – ЗТЗ
		Проверка и ремонт оборудования контактной сети	Знание Умение	10 – ОТЗ 10 – ЗТЗ
		Балльная оценка состояния контактной сети	Знание Действие	10 – ОТЗ 10 – ЗТЗ
Итого				360 – ОТЗ 360 – ЗТЗ

Полный комплект ФТЗ хранится в электронной информационно-образовательной среде КриЖТ ИрГУПС и обучающийся имеет возможность ознакомиться с демонстрационным вариантом ФТЗ.

Ниже приведен образец типового варианта итогового теста, предусмотренного рабочей программой дисциплины.

Образец типового варианта итогового теста,
предусмотренного рабочей программой дисциплины

Тест содержит 18 вопросов, в том числе 9 – ОТЗ, 9 – ЗТЗ.

Норма времени – 50 мин.

Образец типового теста содержит задания для оценки знаний, умений, навыков и (или) опыта деятельности.

1. В состав проводов простой контактной подвески входит:

1. несущий трос

2. контактный провод

3. звеньевая струна

2. Цепная подвеска называется вертикальной, если:

1. несущий трос и контактный провод смещены друг относительно друга на величину зигзага

2. несущий трос расположен точно над контактным проводом

3. несущий трос расположен над осью пути, а контактный провод смещён на величину зигзага

3. Какая подвеска обладает наибольшей электропроводностью?

1. ПБСМ 70 + МФ 85

2. М120 + МФ 100

3. ПБСМ 95 + МФ 100

4. Расстояние от контактного провода до несущего троса у точки их подвеса при беспровесном положении контактного провода в полукомпенсированной подвеске это:

1. длина рессорного троса

2. стрела провеса контактного провода

3. конструктивная высота контактной подвески

5. Расстояние между точкой закрепления струны на несущем тросе до контактного провода называется:

1. **длина струны**

2. струновой пролет

3. длина рессорного троса

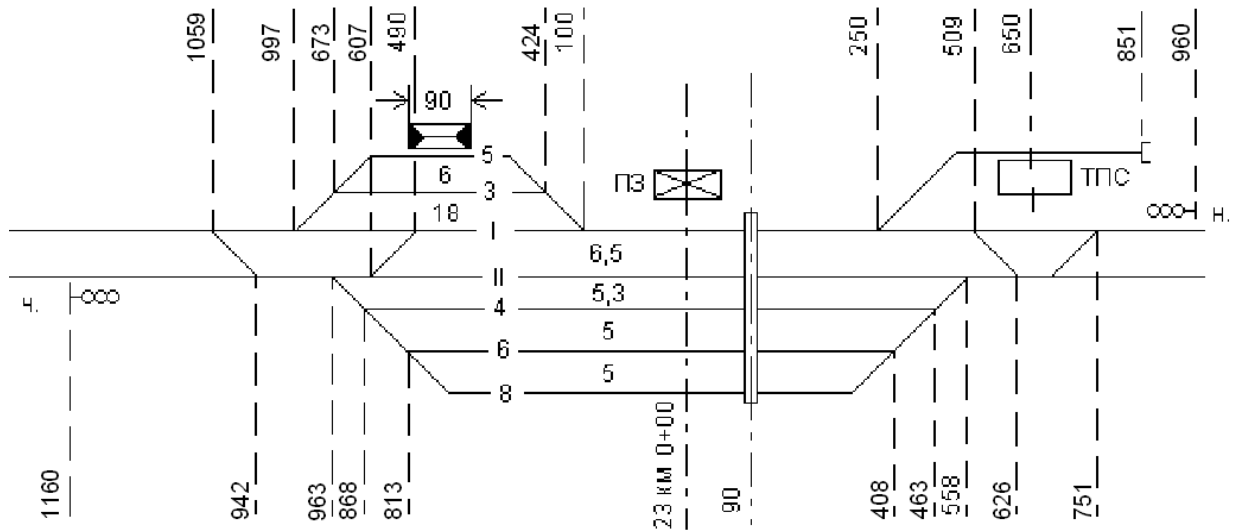
6. Какая подвеска преимущественно используется на боковых путях станций?

1. ПБСМ 95 + МФ 150

2. **ПБСМ 70 + МФ 85**

3. М120 + МФ 100

7. По данной схеме станции определите длину станции.

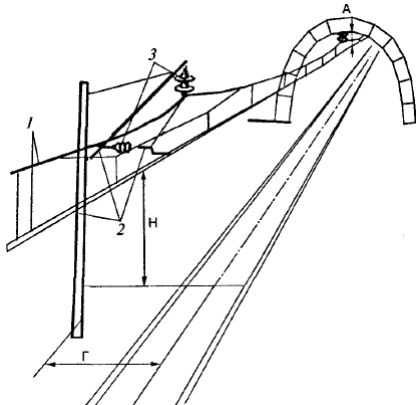


1. **2120 м**

2. 23 км

3. 851м

8. Что указано на рисунке по цифрой 3?

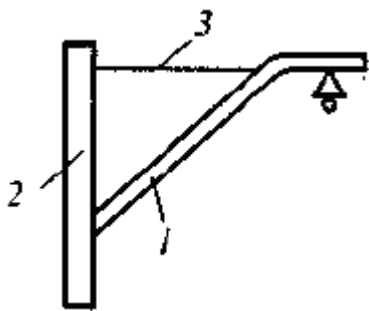


1. Фиксаторы КС

2. **Изоляторы КС**

3. Контактный провод

9. Схема какой консоли изображена на рисунке?



- 1.двухпутной изогнутой неизолированной
- 2.однопутной прямой изолированной
- 3. *однопутной изогнутой неизолированной*

10. Определить нагрузку от собственного веса контактной подвески при одном контактном проводе, если нагрузка от собственного веса контактного провода 0,873 даН/м, нагрузка от собственного веса несущего троса 0,834 даН/м, нагрузка от рессорного троса, струн и зажимов 0,1 даН/м. Ответ _____(1,807)

11. Определить нагрузку от веса гололеда, приходящаяся на один метр несущего троса при цилиндрической форме его отложения, если толщина гололедного слоя 20 мм; коэффициент, учитывающий действительный диаметр провода и высоту его подвешивания 0,88; диаметр провода 12,6 мм. Ответ _____(1,472)

12. Длина анкерного участка, $L_{\text{АНК}}=1595$ м. На данном анкерном участке 11 пролетов по 70 м, 7 пролетов по 60 м, 2 пролета по 61 м, 2 пролета по 53 м и по одному пролету по 54, 55, 66, 69 метров. Определить длину эквивалентного пролёта. Ответ _____(66,96)

13. Номинальное натяжение контактного провода зависит от площади _____.

14. Скользящая струна устанавливается в тех местах, где наклон струны к вертикали при крайних значениях температуры превысит _____.

15. Высота подвески контактного провода не должна превышать _____ м.

16. Ветровые нагрузки, гололедные нагрузки, температурные климатические воздействия относятся к _____ нагрузкам на провода контактной сети.

17. Процесс передачи электрической энергии от контактного провода или контактного рельса к электрооборудованию ЭПС через токоприемник, обеспечивающий скользящий или катящийся контакт называется _____.

18. _____ контактной сети предназначены для монтажа на них поддерживающих конструкций, контактной подвески и воздушных линий электропередачи.

3.5 Примерные темы курсового проекта

Рекомендуемая структура названия курсового проекта: «Проектирование контактной сети станции».

Основная часть курсового проекта представляет собой развернутое изложение полученных результатов. Она должна содержать следующие разделы и подразделы:

- 1 Исходные данные
- 2 Определение нагрузок на провода контактной сети.
- 3 Определение допустимых длин пролетов на перегоне и станции на прямых и на кривых участках пути.
- 4 Составление схемы питания и секционирования.

- 5 Выбор способа прохода контактной подвески в искусственных сооружениях на станции и перегоне и соответствующие расчеты.
- 6 Расчет одного анкерного участка цепной подвески на главном пути станции и построение монтажных кривых.
- 7 Расчеты к подбору опор на перегоне.

Примерные вопросы для защиты курсового проекта:

1. Какие нагрузки действуют на провода контактной сети?
- 2 Порядок определения нагрузок на провода контактной сети.
- 3 Значения максимальных длин пролет на прямых и на кривых участках пути.
4. Порядок определения допустимых длин пролетов.
- 5 Принципы составления схемы питания и секционирования.
- 6 Способы прохода контактной подвески в искусственных сооружениях.
- 7 Порядок расчета анкерного участка цепной подвески.
- 8 Принципы построения монтажных кривых и составления монтажных таблиц.
- 9 Условия подбора опор контактной сети.
- 10 Какие нагрузки воспринимают опоры контактной сети?

4 Методические материалы, определяющие процедуру оценивания знаний, умений, навыков и (или) опыта деятельности, характеризующих этапы формирования компетенций

В таблице приведены описания процедур проведения контрольно-оценочных мероприятий и процедур оценивания результатов обучения с помощью оценочных средств в соответствии с рабочей программой дисциплины.

Наименование оценочного средства	Описания процедуры проведения контрольно-оценочного мероприятия и процедуры оценивания результатов обучения
Тест	<p>Тестирование с применением компьютерных технологий проводится по окончании каждого семестра и по окончании изучения дисциплины и (или) в течение года по завершению изучения дисциплины (контроль/проверка остаточных знаний, умений, навыков и (или) опыта деятельности). Тесты формируются из фонда тестовых заданий по дисциплине. Структура фонда тестовых заданий по дисциплине, структуры тестов по итогам каждого семестра и итогового теста по дисциплине и типовые примеры тестов приведены в разделе 3 данного документа.</p> <p>Результаты тестирования могут быть использованы при проведении промежуточной аттестации, как в форме зачета, так и в форме экзамена.</p> <p>Описание требований, выполнение которых необходимо для успешного выполнения теста: тематика теста; перечень знать, уметь, владеть; виды и количество предъявляемых обучающемуся тестовых заданий; проходной балл; критерии оценки; норма времени; дополнительные требования, включая необходимость использования справочных таблиц и проч.</p> <p>Тесты для самоконтроля обучающихся по разделам дисциплины, сформированы их из материалов фонда тестовых заданий дисциплины. Требования к тестам для самоконтроля аналогичны требованиям к итоговым тестам по семестрам и дисциплине в целом</p>
Защита лабораторной работы, практического занятия.	<p>Лабораторная работа выполняется на занятии, предшествующем занятию проведения контроля. На лабораторном занятии контроля студентом сдается письменный отчет, содержащий необходимые полученные результаты эксперимента и их обработка. Лабораторная работа должна быть в соответствии с требованиями к оформлению работ (текстовой и графической частей), сформулированными в Положении «Требования к оформлению текстовой и графической документации. Нормоконтроль» № П.420700.05.4.092-2012 в последней редакции.</p> <p>Защита лабораторных работ: устно и письменно. Защита «устно» включает в себя вопросы по методике проведения лабораторной работы, знанию основных определений, законов, формул по определенной теме. Защита «письменно» включает в себя решение задачи.</p>

Зачет	<p>При проведении промежуточной аттестации в форме зачета преподаватель может воспользоваться результатами текущего контроля успеваемости в течение семестра. Оценочные средства и типовые контрольные задания, используемые при текущем контроле, позволяют оценить знания, умения и владения навыками/опытом деятельности обучающихся при освоении дисциплины. С целью использования результатов текущего контроля успеваемости, преподаватель подчитывает среднюю оценку уровня сформированности компетенций обучающегося (сумма оценок, полученных обучающимся, делится на число оценок).</p>
Экзамен	<p>Промежуточная аттестация в форме экзамена проводится путем устного собеседования по билетам. Билеты составлены таким образом, что в каждый из них включал в себя теоретические вопросы и практические задания.</p> <p>Билет содержит: два теоретических вопроса для оценки знаний. Теоретические вопросы выбираются из перечня вопросов к экзамену; три практических задания: два из них для оценки умений (выбираются из перечня типовых простых практических заданий к экзамену); третье практическое задание для оценки навыков и (или) опыта деятельности (выбираются из перечня типовых практических заданий к экзамену).</p> <p>Распределение теоретических вопросов и практических заданий по экзаменационным билетам находится в закрытом для обучающихся доступе. Разработанный комплект билетов (25-30 билетов) не выставляется в электронную информационно-образовательную среду КрИЖТ ИрГУПС, а хранится на кафедре-разработчике ФОС на бумажном носителе в составе ФОС по дисциплине.</p> <p>На экзамене обучающийся берет билет, для подготовки ответа на экзаменационный билет обучающемуся отводится время в пределах 45 минут. В процессе ответа обучающегося на вопросы и задания билета, преподаватель может задавать дополнительные вопросы.</p> <p>Каждый вопрос/задание билета оценивается по четырехбалльной системе, а далее вычисляется среднее арифметическое оценок, полученных за каждый вопрос/задание. Среднее арифметическое оценок округляется до целого по правилам округления.</p>

Для организации и проведения промежуточной аттестации (в форме экзамена) составляются типовые контрольные задания или иные материалы, необходимые для оценки знаний, умений, навыков и (или) опыта деятельности, характеризующих этапы формирования компетенций в процессе освоения образовательной программы:

- перечень теоретических вопросов к экзамену для оценки знаний;
- перечень типовых простых практических заданий к экзамену для оценки умений;
- перечень типовых практических заданий к экзамену для оценки навыков и (или) опыта деятельности.

Перечень теоретических вопросов и примеры типовых практических заданий разного уровня сложности к зачету/экзамену обучающиеся получают в начале семестра через электронную информационно-образовательную среду КрИЖТ ИрГУПС (личный кабинет обучающегося).

Описание процедур проведения промежуточной аттестации в форме экзамена и оценивания результатов обучения

Промежуточная аттестация в форме экзамена проводится путем устного собеседования по билетам. Билеты составлены таким образом, что в каждый из них включал в себя теоретические вопросы и практические задания.


Билет содержит: два теоретических вопроса для оценки знаний. Теоретические вопросы выбираются из перечня вопросов к экзамену; два практических задания: одно из них для оценки умений (выбираются из перечня типовых простых практических заданий к экзамену); второе практическое задание для оценки навыков и (или) опыта деятельности (выбираются из перечня типовых практических заданий к экзамену).

Распределение теоретических вопросов и практических заданий по экзаменационным билетам находится в закрытом для обучающихся доступе. Разработанный комплект билетов (30 билетов) не выставляется в электронную информационно-образовательную среду КрИЖТ ИрГУПС, а хранится на кафедре-разработчике ФОС на бумажном носителе в составе ФОС по дисциплине.

На экзамене обучающийся берет билет, для подготовки ответа на экзаменационный билет обучающемуся отводится время в пределах 50 минут. В процессе ответа обучающегося на вопросы и задания билета, преподаватель может задавать дополнительные вопросы.

Каждый вопрос/задание билета оценивается по пятибалльной системе, далее вычисляется среднее арифметическое значение оценок, полученных за каждый вопрос/задание. Среднее арифметическое значение оценок округляется до целого по правилам округления.

Образец экзаменационного билета

 20.... - 20.... уч. год	Экзаменационный билет № _____ по дисциплине «Контактные сети и линии электропередач» 7 семестр	Утверждаю: Заведующий кафедрой «_____» КриЖТ ИрГУПС _____
<ol style="list-style-type: none">1. Критерии оценки контактной сети.2. Основные требования, предъявляемые к контактной сети для обеспечения бесперебойного токосъема.		