

ФЕДЕРАЛЬНОЕ АГЕНТСТВО ЖЕЛЕЗНОДОРОЖНОГО ТРАНСПОРТА

Федеральное государственное бюджетное образовательное учреждение
высшего образования

«Иркутский государственный университет путей сообщения»

Красноярский институт железнодорожного транспорта

– филиал Федерального государственного бюджетного образовательного учреждения
высшего образования «Иркутский государственный университет путей сообщения»
(КрИЖТ ИрГУПС)

УТВЕРЖДЕНА

приказ и.о. ректора

от «07» июня 2021 г. № 80

**Б1.В.ДВ.02.02 Силовая электроника в системах
электрообеспечения железных дорог**

рабочая программа дисциплины

Специальность – 23.05.05 Системы обеспечения движения поездов

Специализация – Электрообеспечение железных дорог

Квалификация выпускника – инженер путей сообщения

Форма и срок обучения – очная форма, 5 лет обучения; заочная форма, 6 лет обучения

Кафедра-разработчик программы – Системы обеспечения движения поездов

Общая трудоемкость в з.е. – 6

Часов по учебному плану – 216

В том числе в форме практической
подготовки (ПП) – 4/4

(очная/заочная)

Формы промежуточной аттестации в семестрах/на курсах

очная форма обучения:

зачет – 5, экзамен – 6, КР – 6

заочная форма обучения:

зачет – 4, экзамен – 4, КР – 4

Очная форма обучения

Распределение часов дисциплины по семестрам

Семестр	5	6	Итого
Число недель в семестре	17	17	
Вид занятий	Часов по УП	Часов по УП	Часов по УП
Аудиторная контактная работа по видам учебных занятий	34/2	51/2	85/4
– лекции	17	17	34
- лабораторные работы	17/2	17/2	34/4
– практические (семинарские)		17	17
Самостоятельная работа	38	57	95
Зачет	-		-
Экзамен		36	36
Итого	72	144	216

Заочная форма обучения

Распределение часов дисциплины по курсам

Курс	4	4	4	Итого
Вид занятий	Часов по УП	Часов по УП	Часов по УП	Часов по УП
Аудиторная контактная работа по видам учебных занятий	8/2	12/2	-	20/4
– лекции	4	4	-	8
- лабораторные работы	4/2	4/2	-	8/4
– практические (семинарские)	-	4	-	4
Самостоятельная работа	60	114	-	174
Зачет	-	4	-	4
Экзамен	-	-	18	18
Итого	68	130	18	216

УП – учебный план.

КРАСНОЯРСК

Электронный документ выгружен из ЕИС ФГБОУ ВО ИрГУПС и соответствует оригиналу

Подписант ФГБОУ ВО ИрГУПС Трофимов Ю.А.

00920FD815CE68F8C4CA795540563D259C с 07.02.2024 05:46 по 02.05.2025 05:46 GMT+03:00

Подпись соответствует файлу документа



Рабочая программа дисциплины разработана в соответствии с федеральным государственным образовательным стандартом высшего образования – по специальности 23.05.05 Системы обеспечения движения поездов, утверждённым приказом Минобрнауки России от 27.03.2018 г. № 217.

Программу составил:
канд. техн. наук, доцент

О.В. Колмаков

Рабочая программа рассмотрена и одобрена для использования в учебном процессе на заседании кафедры «Системы обеспечения движения поездов», протокол от «29» марта 2021 г. № 8.

Зав. кафедрой, канд. техн. наук, доцент

О.В. Колмаков

1 ЦЕЛИ И ЗАДАЧИ ДИСЦИПЛИНЫ	
1.1 Цели преподавания дисциплины	
1	получение знаний о физических основах работы полупроводниковых приборов, их принципах действия, параметрах и характеристиках устройств электронной техники и преобразователей
1.2 Задачи дисциплины	
1	научиться выполнять расчеты, исследование и моделирование устройств электронной техники и преобразователей
2	освоить методы обслуживания и ремонта устройств электроники и преобразователей в электроснабжении.
1.3 Цель воспитания и задачи воспитательной работы в рамках дисциплины	
Профессионально-трудовое воспитание обучающихся	
Цель профессионально-трудового воспитания – формирование у обучающихся осознанной профессиональной ориентации, понимания общественного смысла труда и значимости его для себя лично, ответственного, сознательного и творческого отношения к будущей деятельности, профессиональной этики, способности предвидеть изменения, которые могут возникнуть в профессиональной деятельности, и умению работать в изменённых, вновь созданных условиях труда.	
Цель достигается по мере решения в единстве следующих задач:	
– формирование сознательного отношения к выбранной профессии;	
– воспитание чести, гордости, любви к профессии, сознательного отношения к профессиональному долгу, понимаемому как личная ответственность и обязанность;	
– формирование психологии профессионала;	
– формирование профессиональной культуры, этики профессионального общения;	
– формирование социальной компетентности и другие задачи, связанные с имиджем профессии и авторитетом транспортной отрасли.	

2 МЕСТО ДИСЦИПЛИНЫ В СТРУКТУРЕ ОПОП	
2.1 Требования к предварительной подготовке обучающегося	
Необходимыми условиями для освоения дисциплины «Силовая электроника в системах электроснабжения железных дорог» являются знания по дисциплинам:	
1	Б1.О.27 Электроника
2	Б1.О.29 Теоретические основы электротехники
3	Б1.О.41 Теория автоматического управления
2.2 Дисциплины и практики, для которых изучение данной дисциплины необходимо как предшествующее	
1	Б1.О.48 Контактные сети и линии электропередач
2	Б1.О.51 Электроснабжение железных дорог
3	Б1.О.52 Сооружение, монтаж и эксплуатация устройств электроснабжения
4	Б1.В.ДВ.04.01 Электрические сети и системы
5	Б1.В.ДВ.04.02 Системы электроснабжения предприятий железнодорожного транспорта
6	Б1.В.ДВ.05.01 Энергосбережение в системах электроснабжения
7	Б1.В.ДВ.05.02 Качество электрической энергии
8	Б3.01(Д)Выполнение выпускной квалификационной работы
9	Б3.02(Д)Защита выпускной квалификационной работы

3 ПЛАНИРУЕМЫЕ РЕЗУЛЬТАТЫ ОБУЧЕНИЯ ПО ДИСЦИПЛИНЕ, СООТНЕСЕННЫЕ С ТРЕБОВАНИЯМИ К РЕЗУЛЬТАТАМ ОСВОЕНИЯ ОБРАЗОВАТЕЛЬНОЙ ПРОГРАММЫ		
Код и наименование компетенции	Код и наименование индикатора достижения компетенции	Планируемые результаты обучения
ПК-4. Способен осуществлять работы по проектированию, внедрению, техническому обслуживанию, ремонту и	ПК-4.1 Применяет знания устройства, принципа действия, технические характеристики и конструктивные особенности основных элементов, узлов и устройств тяговых и	Знать: устройство, принцип действия, технические характеристики и конструктивные особенности основных элементов электронной техники, узлов и устройств полупроводниковых преобразователей на тяговых преобразовательных подстанциях и на линейных устройствах системы тягового электроснабжения
		Уметь: применять технические характеристики, параметры силовых полупроводниковых приборов для выпрямителей, инверторов и других преобразователей на тяговых преобразовательных подстанциях и на линейных устройствах

6.1	Специальные типы полупроводниковых приборов.	5	3		3	6	4/1				10	ПК-4.2
	Зачет	5	-				4/2	4				ПК-4.1, ПК-4.2
7.0.	Раздел 7. Выпрямители.											ПК-4.1
7.1.	Выпрямители	6	2	2	2/2	4	4/2	2	2	2/2	15	ПК-4.1
8.0.	Раздел 8. Инверторы.											ПК-4.2
8.1	Инверторы	6	2	2	2	4	4/2	2	2	2	15	ПК-4.2
9.0.	Раздел 9. Импульсные преобразователи постоянного тока.											ПК-4.1
9.1	Импульсные преобразователи постоянного тока	6	2	2	2	4	4/2				15	ПК-4.1
10.0.	Раздел 10. Сложные преобразователи электрической энергии.											ПК-4.2
10.1	Сложные преобразователи электрической энергии	6	2	2	2	4	4/2				15	ПК-4.2
11.0.	Раздел 11. Системы управления преобразователями.											ПК-4.1
11.1	Системы управления преобразователями	6	2	2	2	4	4/2				15	ПК-4.1
12.0.	Раздел 12. Проектирование преобразователей.											ПК-4.2
12.1	Проектирование преобразователей	6	2	2	2	4	4/2				15	ПК-4.2
13.0.	Раздел 13. Математическое моделирование преобразователей.											ПК-4.1
13.1	Математическое моделирование преобразователей	6	2	2	2	4	4/2				15	ПК-4.1
14.0.	Раздел 14. Техническое обслуживание полупроводниковых преобразователей. Особенности эксплуатации преобразователей в устройствах электрической тяги поездов											ПК-4.2
14.1	Техническое обслуживание полупроводниковых преобразователей. Особенности эксплуатации преобразователей в устройствах электрической тяги поездов.	6	3	3	3	9	4/2				19	ПК-4.2
15.0	Выполнение курсовой работы	6				20	4/2				20	ПК-4.1, ПК-4.2
	Итого (без часов на промежуточную аттестацию)	6	34	17	34/4	95	4/2	8	4	8/4	72	
	Экзамен	6	36				4/3	18				ПК-4.1, ПК-4.2

**5 ФОНД ОЦЕНОЧНЫХ СРЕДСТВ ДЛЯ ПРОВЕДЕНИЯ
ТЕКУЩЕГО КОНТРОЛЯ УСПЕВАЕМОСТИ И ПРОМЕЖУТОЧНОЙ
АТТЕСТАЦИИ ОБУЧАЮЩИХСЯ ПО ДИСЦИПЛИНЕ**

Фонд оценочных средств для проведения текущего контроля успеваемости и промежуточной аттестации по дисциплине: оформлен в виде приложения № 1 к рабочей программе дисциплины и размещен в электронной информационно-образовательной среде КриЖТ ИрГУПС, доступной обучающемуся через его личный кабинет

**6 УЧЕБНО-МЕТОДИЧЕСКОЕ И ИНФОРМАЦИОННОЕ ОБЕСПЕЧЕНИЕ
ДИСЦИПЛИНЫ**

6.1 Учебная литература				
6.1.1 Основная литература				
	Авторы, составители	Заглавие	Издательство, год издания	Кол-во экз. в библиотеке / 100% online
6.1.1.1	А. Т. Бурков	Электроника и преобразовательная техника [Текст]: В 2-х ч.: учебник для вузов железнодорожного транспорта : Ч.1.-	М. : УМЦ ЖДТ, 2015	25
		Электроника и преобразовательная техника [Электронный ресурс]: В 2-х ч.: учебник для вузов железнодорожного транспорта : Ч.1.- http://umczdt.ru/books/44/18647/ Ъ	М. : УМЦ ЖДТ, 2015	100 % online
6.1.1.2	А. Т. Бурков	Электроника и преобразовательная техника [Текст]: В 2-х ч.: учебник для вузов железнодорожного транспорта : Ч.2.-	М. : УМЦ ЖДТ, 2015	25
		Электроника и преобразовательная техника [Электронный ресурс]: В 2-х ч.: учебник для вузов железнодорожного транспорта : Ч.2.- http://umczdt.ru/books/44/18648/	М. : УМЦ ЖДТ, 2015	100 % online
6.1.2 Дополнительная литература				
	Авторы, составители	Заглавие	Издательство, год издания	Кол-во экз. в библиотеке / 100% online
6.1.2.1	Ю. К. Розанов, М. Г. Лепанов ; под редакцией Ю. К. Розанова ; рецензенты : А. В. Павленко, Б. Ф. Дмитриев	Силовая электроника [Электронный ресурс]: учебник и практикум для вузов. - https://urait.ru/book/silovaya-elektronika-450590 \	Москва : Юрайт, 2020	100 % online
6.1.2.2	Е. Ю. Салита, В. М. Филиппов, Т. В. Ковалева, Т. В. Комякова	Силовая электроника [Электронный ресурс]: учебное пособие. - https://e.lanbook.com/book/129209 \	Омск : ОмГУПС, 2019	100 % online
6.1.3 Учебно-методические разработки (в т. ч. для самостоятельной работы обучающихся)				
	Авторы, составители	Заглавие	Издательство, год издания/ Личный кабинет обучающегося	Кол-во экз. в библиотеке / 100% online
6.1.3.1	Е. М. Лыткина, Т. В. Щеголева	Силовая электроника в системах электроснабжения железных дорог : учебное пособие для студентов всех форм обучения специальности 23.05.05 Системы обеспечения движения поездов, специализация "Электроснабжение железных дорог". - [Электронный ресурс]- URL: http://irbis.krsk.irkups.ru/web_ft/index.php?C21COM=S&S21COLORTERMS=1&P21DBN=IBIS&I21DBN=IBIS_FULLTEXT&LNG=&Z21ID=4444&S21FMT=briefHTML_ft&US ES21ALL=1&S21ALL=%28%3C%2E%3E%3D621%2E38%2F%D0%9B%2088%2D970555787%3C%2E%3E%29&FT_PREFIX=KT=&SEARCH_STRING=&S21STN=1&S21REF=10&S21CNR=5&auto_open=4	Красноярск : КрИЖТ ИрГУПС, 2022	100 % online
6.1.3.2	Е. М. Лыткина, Т. В. Щеголева	Силовая электроника в системах электроснабжения железных дорог : методические указания к практическим занятиям для студентов всех форм обучения специальности 23.05.05 Системы обеспечения движения поездов, специализация "Электроснабжение железных дорог". - [Электронный ресурс]- URL:	Красноярск : КрИЖТ ИрГУПС, 2022	100 % online

		http://irbis.krsk.irkups.ru/web_ft/index.php?C21COM=S&S21COLORTERMS=1&P21DBN=IBIS&I21DBN=IBIS_FULLTEXT&LNG=&Z21ID=4444&S21FMT=briefHTML_ft&US ES21ALL=1&S21ALL=%28%3C%2E%3E%3D621%2E38%2F%D0%9B%2088%2D076617155%3C%2E%3E%29&FT_PREFIX=KT=&SEARCH_STRING=&S21STN=1&S21REF=10&S21CNR=5&auto_open=4		
6.1.3.3	Т. В. Щеголева	Силовая электроника в системах электроснабжения железных дорог : методические указания по выполнению самостоятельной работы для студентов всех форм обучения специальности 23.05.05 Системы обеспечения движения поездов, специализация "Электроснабжение железных дорог". - [Электронный ресурс]- URL: http://irbis.krsk.irkups.ru/web_ft/index.php?C21COM=S&S21COLORTERMS=1&P21DBN=IBIS&I21DBN=IBIS_FULLTEXT&LNG=&Z21ID=4444&S21FMT=briefHTML_ft&US ES21ALL=1&S21ALL=%28%3C%2E%3E%3D621%2E38%2F%D0%A9%2034%2D114588198%3C%2E%3E%29&FT_PREFIX=KT=&SEARCH_STRING=&S21STN=1&S21REF=10&S21CNR=5&auto_open=4	Красноярск : КрИЖТ ИрГУПС, 2022	100 % online
6.1.3.4	Т. В. Щеголева	Силовая электроника в системах электроснабжения железных дорог : методические указания по выполнению курсовой работы для студентов всех форм обучения специальности 23.05.05 Системы обеспечения движения поездов, специализация "Электроснабжение железных дорог". - [Электронный ресурс]- URL: http://irbis.krsk.irkups.ru/web_ft/index.php?C21COM=S&S21COLORTERMS=1&P21DBN=IBIS&I21DBN=IBIS_FULLTEXT&LNG=&Z21ID=4444&S21FMT=briefHTML_ft&US ES21ALL=1&S21ALL=%28%3C%2E%3E%3D621%2E38%2F%D0%A9%2034%2D255764605%3C%2E%3E%29&FT_PREFIX=KT=&SEARCH_STRING=&S21STN=1&S21REF=10&S21CNR=5&auto_open=4	Красноярск : КрИЖТ ИрГУПС, 2022	100 % online
6.1.3.5	Т. В. Щеголева	Силовая электроника в системах электроснабжения железных дорог : лабораторный практикум для студентов всех форм обучения специальности 23.05.05 Системы обеспечения движения поездов, специализация "Электроснабжение железных дорог". - [Электронный ресурс]- URL: http://irbis.krsk.irkups.ru/web_ft/index.php?C21COM=S&S21COLORTERMS=1&P21DBN=IBIS&I21DBN=IBIS_FULLTEXT&LNG=&Z21ID=4444&S21FMT=briefHTML_ft&US ES21ALL=1&S21ALL=%28%3C%2E%3E%3D621%2E38%2F%D0%A9%2034%2D133252682%3C%2E%3E%29&FT_PREFIX=KT=&SEARCH_STRING=&S21STN=1&S21REF=10&S21CNR=5&auto_open=4	Красноярск : КрИЖТ ИрГУПС, 2022	100 % online
6.2 Ресурсы информационно-телекоммуникационной сети «Интернет»				
6.2.1	Библиотека КрИЖТ ИрГУПС : [сайт] / Красноярский институт железнодорожного транспорта – филиал ИрГУПС. – Красноярск. – URL: http://irbis.krsk.irkups.ru/ . – Режим доступа: после авторизации. – Текст : электронный.			
6.2.2	Электронная библиотека «УМЦ ЖДТ»: электронно-библиотечная система : сайт / ФГБУ ДПО «Учебно-методический центр по образованию на железнодорожном транспорте». – Москва, 2013 – 2024. – URL: http://umczdt.ru/books/ . – Режим доступа: по подписке. – Текст : электронный.			
6.2.3	Znanium : электронно-библиотечная система : сайт / ООО «ЗНАНИУМ». – Москва. 2011 – 2024. – URL: http://znanium.ru . – Режим доступа: по подписке. – Текст : электронный.			
6.2.4	Образовательная платформа Юрайт : электронная библиотека : сайт / ООО «Электронное издательство Юрайт». – Москва, 2020. – URL: https://urait.ru/ . – Режим доступа: по подписке. – Текст : электронный.			
6.2.5	Университетская библиотека онлайн : электронно-библиотечная система : сайт / ООО «Директ-Медиа». – Москва, 2001 – 2024. – URL: https://biblioclub.ru/ . – Режим доступа: по подписке. – Текст : электронный.			
6.2.6	Лань : электронно-библиотечная система : сайт / Издательство Лань. – Санкт-Петербург, 2011 – 2024. – URL: https://e.lanbook.com/ . – Режим доступа : по подписке. – Текст : электронный.			
6.2.7	Красноярский институт железнодорожного транспорта : [электронная информационно-образовательная			

	среда] / Красноярский институт железнодорожного транспорта. – Красноярск. – URL: http://sdo1.krsk.irkups.ru/ . – Текст : электронный.
6.2.8	Российские железные дороги : официальный сайт / ОАО «РЖД». – Москва, 2003 – 2024. – URL: https://company.rzd.ru/ . – Текст : электронный.
6.2.9	Красноярский центр научно-технической информации и библиотек (КрЦНТИБ) : сайт. – Красноярск. – URL: http://dcnti.krw.rzd . – Режим доступа: из локальной сети вуза. – Текст : электронный.
6.3 Программное обеспечение и информационные справочные системы	
6.3.1 Базовое программное обеспечение	
6.3.1.1	Microsoft Windows Vista Business Russian, авторизационный номер лицензиата 64787976ZZS1011, номер лицензии 44799789. Microsoft Office Standard 2013 Russian OLP NL Academic Edition (дог №2 от 29.05.2014 – 100 лицензий; дог №0319100020315000013-00 от 07.12.2015 – 87 лицензий).
6.3.2 Специализированное программное обеспечение	
6.3.2.1	Не предусмотрено
6.3.3 Информационные справочные системы	
6.3.3.1	Не предусмотрено
6.4 Правовые и нормативные документы	
6.4.1	Концепция реализации комплексного научно-технического проекта "Цифровая железная дорога" [Электронный ресурс] : утв. зам. ген. дир. ОАО "РЖД" - гл. инженер С.А. Кобзев № 1285 от 05.12.2017.- http://irbis.krsk.irkups.ru/cgi-bin/irbis64r_opak81/cgiirbis_64.exe?&C21COM=2&I21DBN=IBIS&P21DBN=IBIS&Image_file_name=%5CFul%5C647_bem.pdf&IMAGE_FILE_DOWNLOAD=1

7 ОПИСАНИЕ МАТЕРИАЛЬНО-ТЕХНИЧЕСКОЙ БАЗЫ, НЕОБХОДИМОЙ ДЛЯ ОСУЩЕСТВЛЕНИЯ УЧЕБНОГО ПРОЦЕССА ПО ДИСЦИПЛИНЕ	
1	Корпуса А, Л, Т, Н КриЖТ ИрГУПС находятся по адресу г. Красноярск, ул. Новая Заря, д. 2И;
2	Учебные аудитории для проведения занятий лекционного типа, занятий семинарского типа, выполнения курсовых работ, групповых и индивидуальных консультаций, текущего контроля и промежуточной аттестации, укомплектованные специализированной мебелью и техническими средствами обучения (ноутбук, проектор, экран), служащими для представления учебной информации большой аудитории. Для проведения занятий лекционного типа имеются учебно-наглядные пособия (презентации).
3	Учебная Лаборатория «Электронная техника и преобразователи»; г. Красноярск, ул. Новая Заря, д. 2И, корпус Л, ауд. Л 112
4	Помещения для самостоятельной работы обучающихся оснащены компьютерной техникой, подключенной к информационно-телекоммуникационной сети «Интернет», и обеспечены доступом в электронную информационно-образовательную среду КриЖТ ИрГУПС. Помещения для самостоятельной работы обучающихся: – читальный зал библиотеки; – компьютерные классы А-224, А-409, А-414, Л-203, Л-204, Л-214, Л-404, Л-410, Н-204, Н-207, Т-46, Т-5.
5	Помещение для хранения и профилактического обслуживания учебного оборудования А-307.

8 МЕТОДИЧЕСКИЕ УКАЗАНИЯ ДЛЯ ОБУЧАЮЩИХСЯ ПО ОСВОЕНИЮ ДИСЦИПЛИНЫ	
Вид учебной деятельности	Организация учебной деятельности обучающегося
Лекция	<p>Лекция (от латинского «lection» – чтение) – вид аудиторных учебных занятий. Лекция: закладывает основы научных знаний в систематизированной, последовательной, обобщенной форме; раскрывает состояние и перспективы развития соответствующей области науки и техники; концентрирует внимание обучающихся на наиболее сложных, узловых вопросах; стимулирует познавательную активность обучающихся.</p> <p>Во время лекционных занятий обучающийся должен уметь сконцентрировать внимание на изучаемых проблемах и включить в работу все виды памяти: словесную, образную и моторно-двигательную. Для этого весь материал, излагаемый преподавателем, обучающемуся необходимо конспектировать. В конспект рекомендуется выписывать определения, формулировки и доказательства теорем, формулы и т.п. На полях конспекта следует помечать вопросы, выделенные обучающимся для консультации с преподавателем. Выводы, полученные в виде формул,</p>

	<p>рекомендуется в конспекте подчеркивать или обводить рамкой, чтобы лучше запоминались. Полезно составить краткий справочник, содержащий определения важнейших понятий и наиболее часто употребляемые формулы дисциплины. К каждой лекции следует разобрать материал предыдущей лекции. Изучая материал по учебнику или конспекту лекций, следует переходить к следующему вопросу только в том случае, когда хорошо усвоен предыдущий вопрос. При этом необходимо воспроизводить на бумаге все рассуждения, как имеющиеся в учебнике или конспекте, так и пропущенные в силу их простоты. Ряд вопросов дисциплины может быть вынесен на самостоятельное изучение. Такое задание требует оперативного выполнения. В конспекте лекций необходимо оставить место для освещения упомянутых вопросов. Обозначить вопросы, термины, материал, который вызывает трудности, пометить и попытаться найти ответ в рекомендуемой литературе. Если самостоятельно не удается разобраться в материале, то необходимо сформулировать вопрос и задать преподавателю на консультации, на практическом занятии</p>
<p>Практическое занятие</p>	<p>Практическое занятие – вид аудиторных учебных занятий, целенаправленная форма организации учебного процесса, при реализации которой обучающиеся по заданию и под руководством преподавателя выполняют практические задания. Практические задания направлены на углубление научно-теоретических знаний и овладение определенными методами работы, в процессе которых вырабатываются умения и навыки выполнения тех или иных учебных действий в данной сфере науки. Практические занятия развивают научное мышление и речь, позволяют проверить знания обучающихся, выступают как средства оперативной обратной связи; цель практических занятий – углублять, расширять, детализировать знания, полученные на лекции, в обобщенной форме и содействовать выработке навыков профессиональной деятельности.</p> <p>На практических занятиях подробно рассматриваются основные вопросы дисциплины, разбираются основные типы задач. К каждому практическому занятию следует заранее самостоятельно выполнить домашнее задание и выучить лекционный материал к следующей теме. Систематическое выполнение домашних заданий обязательно и является важным фактором, способствующим успешному усвоению дисциплины.</p> <p>Особое внимание следует обращать на определение основных понятий дисциплины. Обучающийся должен подробно разбирать примеры, которые поясняют понятия</p>
<p>Лабораторная работа</p>	<p>Лабораторные занятия служат для углубления и закрепления теоретических знаний, формирования умений и навыков. На лабораторных занятиях проводится исследование реального оборудования, прививаются навыки работы с приборами и современным оборудованием. Лабораторные занятия дают наглядное представление об изучаемых явлениях и процессах, студенты осваивают постановку и ведение эксперимента, учатся умению наблюдать, оценивать полученные результаты, делать выводы и обобщения. Для всех лабораторных занятий составляются методические указания к выполнению лабораторных работ, доступных в библиотеке и информационной среде Интернет.</p> <p>Успех лабораторных занятий зависит от теоретической, практической и методической подготовленности преподавателя, его организаторской работы по подготовке занятия, от состояния лабораторной базы и методического обеспечения, а также от степени подготовленности студентов, их активности на занятии.</p> <p>Формы организации лабораторного занятия зависят от числа студентов, содержания и объема программного материала, числа лабораторных работ, а также от вместимости и оснащения лабораторий. Формы проведения лабораторных занятий: фронтальная, по циклам, индивидуальная, смешанная. Фронтальная форма предполагает одновременное выполнение работы всеми обучающимися. Выполнение работ по циклам предусматривает соответствие определенным разделам лекционного курса. В один цикл объединяются 4-5 работ, осуществляемых, как правило, на однотипных стендах. Обучающиеся выполняют работы по графику, переходя от одного цикла к другому. При индивидуальной форме организации работ каждый студент выполняет все намеченные программой работы в определенной последовательности, устанавливаемой графиком. Последовательность лабораторных работ в этом случае может не совпадать с последовательностью лекционного курса. Смешанная форма организации лабораторных занятий позволяет использовать преимущества каждой из рассмотренных выше форм.</p> <p>Задача на подготовку к лабораторной работе может быть поставлена либо на лекции, либо на практическом занятии с таким расчетом, чтобы студенты смогли подготовиться к ее проведению. Подготовка студентов к лабораторному занятию проводится в часы самостоятельной работы с использованием учебников, конспектов лекций и методических материалов. Лабораторная работа выполняется студентами самостоятельно. Преподаватель в ходе занятия контролирует и осуществляет методическое руководство действиями студентов.</p> <p>Обработка результатов эксперимента выполняется либо в день выполнения работы, либо во время самостоятельной работы. После чего оформляется индивидуальный отчет о выполненной работе. Отчет может состоять из трех частей. В первой части указываются наименование и цель работы, дается описание систем, на которых проводится эксперимент, приводится структурная или принципиальная схема стенда. Во второй части представляются опытные данные и результаты вычислений. По результатам наблюдений и вычислений строятся</p>

	<p>графики, позволяющие произвести анализ исследуемого явления. В третьей части даются выводы по результатам выполненной работы. Лабораторный практикум заканчивается защитой результатов работы.</p> <p>Лабораторные занятия в форме практической подготовки предусматривают участие обучающихся в выполнении отдельных элементов работ, связанных с будущей профессиональной деятельностью.</p> <p>Практическая подготовка – форма организации образовательной деятельности при освоении образовательных программ в условиях выполнения обучающимися определенных видов работ, связанных с будущей профессиональной деятельностью и направленных на формирование, закрепление, развитие практических навыков и компетенций по профилю соответствующей образовательной программы.</p>
Самостоятельная работа	<p>Обучение по дисциплине предусматривает активную самостоятельную работу обучающегося. В разделе 4 рабочей программы, который называется «Структура и содержание дисциплины», все часы самостоятельной работы расписаны по темам и вопросам, а также указана необходимая учебная литература: обучающийся изучает учебный материал, разбирает примеры и решает разноуровневые задачи в рамках выполнения расчетно-графических / контрольных работ. При выполнении домашних заданий обучающемуся следует обратиться к задачам, решенным на предыдущих практических занятиях, решенным домашним работам, а также к примерам, приводимым лектором. Если этого будет недостаточно для выполнения всей работы можно дополнительно воспользоваться учебными пособиями, приведенными в разделе 6.1 «Учебная литература». Если, несмотря на изученный материал, задание выполнить не удастся, то в обязательном порядке необходимо посетить консультацию преподавателя, ведущего практические занятия, и/или консультацию лектора.</p> <p>Расчетно-графические, контрольные, курсовые работы должны быть выполнены обучающимся в установленные преподавателем сроки в соответствии с требованиями к оформлению (текстовой и графической частей), сформулированным в Положении «Требования к оформлению текстовой и графической документации. Нормоконтроль».</p> <p>Обучающийся заочной формы обучения выполняет контрольные работы по варианту, соответствующему последней цифре учебного номера (шифра) обучающегося.</p> <p>Перед выполнением контрольной работы обучающийся должен изучить теоретический материал и разобрать решения типовых задач, которые приводятся в пособиях. Работу необходимо выполнять аккуратно, любыми чернилами, кроме красных или оформлять в электронном виде. При выполнении работы обязательно должны быть подробные вычисления и четкие пояснения к решению задач. Решение задач необходимо приводить в той же последовательности, в какой они даны в задании с соответствующим номером, условие задачи должно быть полностью переписано перед ее решением. Решение каждой задачи должно заканчиваться словом «Ответ», если задача его предусматривает.</p>
<p>Комплекс учебно-методических материалов по всем видам учебной деятельности, предусмотренным рабочей программой дисциплины, размещен в электронной информационно-образовательной среде КриЖТ ИрГУПС, доступной обучающемуся через его личный кабинет и Электронную библиотеку (ЭБ КриЖТ ИрГУПС) http://irbis.krsk.irgups.ru.</p>	

**Приложение № 1 к рабочей программе
Б1.В.ДВ.02.02 Электронная техника и преобразователи
в электроснабжении**

ФОНД ОЦЕНОЧНЫХ СРЕДСТВ

**для проведения текущего контроля успеваемости
и промежуточной аттестации по дисциплине
Б1.В.ДВ.02.02 Электронная техника и преобразователи
в электроснабжении**

1 Общие положения

Фонд оценочных средств является составной частью нормативно-методического обеспечения системы оценки качества освоения обучающимися образовательной программы.

Фонды оценочных средств предназначены для использования обучающимися, преподавателями, администрацией Университета, а также сторонними образовательными организациями для оценивания качества освоения образовательной программы и уровня сформированности компетенций у обучающихся.

В соответствии с требованиями действующего законодательства в сфере образования, оценочные средства представляются в виде ФОС для проведения промежуточной аттестации обучающихся по дисциплине (модулю), практике. С учетом действующего в Университете Положения о формах, периодичности и порядке текущего контроля успеваемости и промежуточной аттестации обучающихся (высшее образование – бакалавриат, специалитет, магистратура), в состав ФОС для проведения промежуточной аттестации по дисциплине (модулю), практике включаются оценочные средства для проведения текущего контроля успеваемости обучающихся.

Задачами ФОС являются:

- оценка достижений обучающихся в процессе изучения дисциплины (модуля) или прохождения практики;
- обеспечение соответствия результатов обучения задачам будущей профессиональной деятельности через совершенствование традиционных и внедрение инновационных методов обучения в образовательный процесс;
- самоподготовка и самоконтроль обучающихся в процессе обучения.

Фонд оценочных средств сформирован на основе ключевых принципов оценивания: валидность, надежность, объективность, эффективность.

Для оценки уровня сформированности компетенций используется трехуровневая система:

- минимальный уровень освоения, обязательный для всех обучающихся по завершению освоения ОПОП; дает общее представление о виде деятельности, основных закономерностях функционирования объектов профессиональной деятельности, методов и алгоритмов решения практических задач;
- базовый уровень освоения, превышение минимальных характеристик сформированности компетенций; позволяет решать типовые задачи, принимать профессиональные и управленческие решения по известным алгоритмам, правилам и методикам;
- высокий уровень освоения, максимально возможная выраженность характеристик компетенций; предполагает готовность решать практические задачи повышенной сложности, нетиповые задачи, принимать профессиональные и управленческие решения в условиях неполной определенности, при недостаточном документальном, нормативном и методическом обеспечении.

2 Перечень компетенций с указанием этапов их формирования.

Показатели оценивания компетенций, критерии оценки

Дисциплина «Силовая электроника в системах электроснабжения железных дорог» участвует в формировании компетенции:

ПК-4: Способен осуществлять работы по проектированию, внедрению, техническому обслуживанию, ремонту и модернизации оборудования тяговых и трансформаторных подстанций, линейных устройств системы тягового электроснабжения, воздушных линий электропередач, контактной сети постоянного и переменного тока.

Программа контрольно-оценочных мероприятий
очная форма обучения

№ п.п.	Неделя	Наименование контрольно-оценочного мероприятия	Объект контроля (понятие/тема/раздел и т.д. дисциплины)	Код индикатора достижения компетенции	Наименование оценочного средства (форма проведения)
5 семестр					
1	1-16	Текущий контроль	Раздел 1-6	ПК-4.1 ПК-4.2 ПК-4.3	В рамках ПП: Защита лабораторных работ (устно) Тестирование (компьютерные технологии)
2	17	Промежуточная аттестация – зачет	Разделы 1-6	ПК-4.1 ПК-4.2 ПК-4.3	Собеседование (устно)
6 семестр					
3	2-17	Текущий контроль	Раздел 7-14	ПК-4.1 ПК-4.2 ПК-4.3	Решение практических задач (письменно) В рамках ПП: Защита лабораторных работ (устно) Тестирование (компьютерные технологии)
4	3-17	Выполнение и защита курсовой работы	Раздел 14	ПК-4.1 ПК-4.2 ПК-4.3	Защита курсового проекта (устно)
5	19-21	Промежуточная аттестация – экзамен	Разделы 7-14	ПК-4.1 ПК-4.2 ПК-4.3	Собеседование (устно)

Программа контрольно-оценочных мероприятий
заочная форма обучения

№ п.п.	Наименование контрольно-оценочного мероприятия	Объект контроля (понятие/тема/раздел и т.д. дисциплины)	Код индикатора достижения компетенции	Наименование оценочного средства (форма проведения)
Курс 4, сессия 1				
1	Текущий контроль	Раздел 1-6	ПК-4.1 ПК-4.2 ПК-4.3	В рамках ПП: Защита лабораторных работ (устно) Тестирование (компьютерные технологии)
2	Промежуточная аттестация – зачет	Разделы 1-6	ПК-4.1 ПК-4.2 ПК-4.3	Собеседование (устно)
Курс 4, сессия 2				
3	Текущий контроль	Раздел 7-14	ПК-4.1 ПК-4.2 ПК-4.3	Решение практических задач (письменно) В рамках ПП: Защита лабораторных работ (устно) Тестирование (компьютерные технологии)
4	Выполнение и защита курсовой работы	Раздел 14	ПК-4.1 ПК-4.2 ПК-4.3	Защита курсового проекта (устно)
Курс 4, сессия 3				
5	Промежуточная аттестация – экзамен	Разделы 7-14	ПК-4.1 ПК-4.2 ПК-4.3	Собеседование (устно)

Описание показателей и критериев оценивания компетенций на различных этапах их формирования. Описание шкал оценивания

Контроль качества освоения дисциплины/прохождения практики включает в себя текущий контроль успеваемости и промежуточную аттестацию. Текущий контроль успеваемости и промежуточная аттестация обучающихся проводятся в целях установления соответствия достижений обучающихся поэтапным требованиям образовательной программы к результатам обучения и формирования компетенций.

Текущий контроль успеваемости – основной вид систематической проверки знаний, умений, навыков обучающихся. Задача текущего контроля – оперативное и регулярное управление учебной деятельностью обучающихся на основе обратной связи и корректировки. Результаты оценивания учитываются в виде средней оценки при проведении промежуточной аттестации.

Для оценивания результатов обучения используется четырехбалльная шкала: «отлично», «хорошо», «удовлетворительно», «неудовлетворительно» и/или двухбалльная шкала: «зачтено», «не зачтено».

Компьютерное тестирование обучающихся используется при проведении текущего контроля знаний обучающихся. Результаты тестирования могут быть использованы при проведении промежуточной аттестации.

Перечень оценочных средств, используемых для оценивания компетенций на различных этапах их формирования, а также краткая характеристика этих средств приведены в таблице

№	Наименование оценочного средства	Краткая характеристика оценочного средства	Представление оценочного средства в ФОС
1	Защита лабораторной работы	Средство, позволяющее оценить умение обучающегося письменно излагать суть поставленной задачи, самостоятельно применять стандартные методы решения поставленной задачи с использованием имеющейся лабораторной базы, проводить анализ полученного результата работы. Может быть использовано для оценки умений, навыков и (или) опыта деятельности обучающихся	Темы лабораторных работ и требования к их защите
2	Курсовая работа	Конечный продукт, получаемый в результате планирования и выполнения комплекса учебных и исследовательских заданий. Позволяет оценить умения обучающихся самостоятельно конструировать свои знания в процессе решения практических задач и проблем, ориентироваться в информационном пространстве и уровень сформированности аналитических, исследовательских навыков, навыков практического и творческого мышления. Может выполняться в индивидуальном порядке или группой обучающихся. Может быть использовано для оценки умений, навыков и (или) опыта деятельности обучающихся в предметной или межпредметной областях	Темы типовых групповых и / или индивидуальных проектов и типовое задание на курсовую работу
3	Зачет	Средство, позволяющее оценить знания, умения, навыков и/или опыта деятельности обучающегося по дисциплине. Может быть использовано для оценки знаний, умений, навыков и/или опыта деятельности обучающихся	Перечень теоретических вопросов и практических заданий к зачету
4	Экзамен	Средство, позволяющее оценить знания, умения, навыков и (или) опыта деятельности обучающегося по дисциплине. Может быть использовано для оценки знаний, умений, навыков и/или опыта деятельности обучающихся	Перечень теоретических вопросов и практических заданий (билетов) к экзамену

**Критерии и шкалы оценивания компетенций в результате изучения дисциплины/
при прохождении практики при проведении промежуточной аттестации
в форме зачета и/или экзамена. Шкала оценивания уровня освоения компетенций**

Шкалы оценивания		Критерии оценивания	Уровень освоения компетенций
«отлично»	«зачтено»	Обучающийся правильно ответил на теоретические вопросы. Показал отличные знания в рамках учебного материала. Правильно выполнил практические задания. Показал отличные умения и владения навыками применения полученных знаний и умений при решении задач в рамках учебного материала. Ответил на все дополнительные вопросы	Высокий
«хорошо»		Обучающийся с небольшими неточностями ответил на теоретические вопросы. Показал хорошие знания в рамках учебного материала. С небольшими неточностями выполнил практические задания. Показал хорошие умения и владения навыками применения полученных знаний и умений при решении задач в рамках учебного материала. Ответил на большинство дополнительных вопросов	Базовый
«удовлетворительно»		Обучающийся с существенными неточностями ответил на теоретические вопросы. Показал удовлетворительные знания в рамках учебного материала. С существенными неточностями выполнил практические задания. Показал удовлетворительные умения и владения навыками применения полученных знаний и умений при решении задач в рамках учебного материала. Допустил много неточностей при ответе на дополнительные вопросы	Минимальный
«неудовлетворительно»	«не зачтено»	Обучающийся при ответе на теоретические вопросы и при выполнении практических заданий продемонстрировал недостаточный уровень знаний и умений при решении задач в рамках учебного материала. При ответах на дополнительные вопросы было допущено множество неправильных ответов	Компетенции не сформированы

**Критерии и шкалы оценивания результатов обучения при проведении
текущего контроля успеваемости**

Собеседование

Шкала оценивания	Критерии оценивания
«отлично»	Глубокое и прочное усвоение программного материала. Полные, последовательные, грамотные и логически излагаемые ответы при видоизменении задания. Обучающийся свободно справляется с поставленными задачами, может обосновать принятые решения, демонстрирует владение разносторонними навыками и приемами выполнения практических работ
«хорошо»	Знание программного материала, грамотное изложение, без существенных неточностей в ответе на вопрос, правильное применение теоретических знаний, владение необходимыми навыками при выполнении практических задач
«удовлетворительно»	Обучающийся демонстрирует усвоение основного материала, при ответе допускаются неточности, при ответе недостаточно правильные формулировки, нарушение последовательности в изложении программного материала, затруднения в выполнении практических заданий. Слабое знание программного материала, при ответе возникают ошибки, затруднения при выполнении практических работ
«неудовлетворительно»	Не было попытки выполнить задание

Защита лабораторной работы

Шкала оценивания	Критерии оценивания
«отлично»	Лабораторная работа выполнена в обозначенный преподавателем срок, письменный отчет без замечаний. Лабораторная работа выполнена обучающимся в полном объеме с соблюдением необходимой последовательности. Обучающийся работал полностью самостоятельно; показал необходимые для проведения работы теоретические знания, практические умения и навыки. Работа (отчет) оформлена аккуратно, в наиболее оптимальной для фиксации результатов форме
«хорошо»	Лабораторная работа выполнена в обозначенный преподавателем срок, письменный отчет с небольшими недочетами. Лабораторная работа выполнена обучающимся в полном объеме и самостоятельно. Допущены отклонения от необходимой последовательности выполнения, не влияющие на правильность конечного результата. Работа показывает знание обучающимся основного теоретического материала и овладение умениями, необходимыми для самостоятельного выполнения работы. Допущены неточности и небрежность в оформлении результатов работы (отчета)
«удовлетворительно»	Лабораторная работа выполнена с задержкой, письменный отчет с недочетами. Лабораторная работа выполняется и оформляется обучающимся при посторонней помощи. На выполнение работы затрачивается много времени. Обучающийся показывает знания теоретического материала, но испытывает затруднение при самостоятельной работе с источниками знаний или приборами
«неудовлетворительно»	Лабораторная работа не выполнена, письменный отчет не представлен. Результаты, полученные обучающимся не позволяют сделать правильных выводов и полностью расходятся с поставленной целью. Показывается плохое знание теоретического материала и отсутствие необходимых умений. Лабораторная работа не выполнена, у учащегося отсутствуют необходимые для проведения работы теоретические знания, практические умения и навыки

Разноуровневые задачи (задания)

Шкала оценивания	Критерии оценивания
«отлично»	Демонстрирует очень высокий/высокий уровень знаний, умений, навыков в соответствии с критериями оценивания. Все требования, предъявляемые к заданию, выполнены
«хорошо»	Демонстрирует достаточно высокий/выше среднего уровень знаний, умений, навыков в соответствии с критериями оценивания. Все требования, предъявляемые к заданию, выполнены
«удовлетворительно»	Демонстрирует средний уровень знаний, умений, навыков в соответствии с критериями оценивания. Большинство требований, предъявляемых к заданию, выполнены. Демонстрирует низкий/ниже среднего уровень знаний, умений, навыков в соответствии с критериями оценивания. Многие требования, предъявляемые к заданию, не выполнены
«неудовлетворительно»	Демонстрирует очень низкий уровень знаний, умений, навыков в соответствии с критериями оценивания. Не ответа. Не было попытки решить задачу

Курсовая работа (КР)

Шкала оценивания	Критерии оценивания
«отлично»	Содержание курсовой работы полностью соответствует заданию. Представлены результаты обзора литературных и иных источников. Структура курсовой работы логически и методически выдержана. Все выводы и предложения убедительно аргументированы. Оформление курсовой работы и полученные результаты полностью отвечают требованиям, изложенным в методических указаниях. При

	защите курсовой работы обучающийся правильно и уверенно отвечает на вопросы преподавателя, демонстрирует глубокое знание теоретического материала, способен аргументировать собственные утверждения и выводы.
«хорошо»	Содержание курсовой работы полностью соответствует заданию. Представлены результаты обзора литературных и иных источников. Структура курсовой работы логически и методически выдержана. Большинство выводов и предложений аргументировано. Оформление курсовой работы и полученные результаты в целом отвечают требованиям, изложенным в методических указаниях. Имеются одна-две несущественные ошибки в использовании терминов, в построенных диаграммах и схемах. Наличествует незначительное количество грамматических и/или стилистических ошибок. Программа демонстрирует устойчивую работу на тестовых наборах исходных данных, подготовленных обучающимся, но обрабатывает не все исключительные ситуации. При защите курсовой работы обучающийся правильно и уверенно отвечает на большинство вопросов преподавателя, демонстрирует хорошее знание теоретического материала, но не всегда способен аргументировать собственные утверждения и выводы. При наводящих вопросах преподавателя исправляет ошибки в ответе.
«удовлетворительно»	Содержание курсовой работы частично не соответствует заданию. Результаты обзора литературных и иных источников представлены недостаточно полно. Есть нарушения в логике изложения материала. Аргументация выводов и предложений слабая или отсутствует. Имеются одно-два существенных отклонений от требований в оформлении курсовой работы. Полученные результаты в целом отвечают требованиям, изложенным в методических указаниях. Имеются одна-две существенных ошибки в использовании терминов, в построенных диаграммах и схемах. Много грамматических и/или стилистических ошибок. Программа работает неустойчиво, не обрабатывает исключительные ситуации, тестовые наборы исходных данных не подготовлены. При защите курсовой работы обучающийся допускает грубые ошибки при ответах на вопросы преподавателя и /или не дал ответ более чем на 30% вопросов, демонстрирует слабое знание теоретического материала, в большинстве случаев не способен уверенно аргументировать собственные утверждения и выводы.
«неудовлетворительно»	Содержание курсовой работы в целом не соответствует заданию. Имеются более двух существенных отклонений от требований в оформлении курсовой работы. Большое количество существенных ошибок по сути работы, много грамматических и стилистических ошибок и др. Полученные результаты не отвечают требованиям, изложенным в методических указаниях. Программа не разработана и/или находится в нерабочем состоянии. При защите курсовой работы обучающийся демонстрирует слабое понимание программного материала. Курсовая работа не представлена преподавателю. Обучающийся не явился на защиту курсовой работы.

Тест

Шкала оценивания		Критерии оценивания
«отлично»	«зачтено»	Обучающийся верно ответил на 90 – 100 % тестовых заданий при прохождении тестирования
«хорошо»		Обучающийся верно ответил на 80 – 89 % тестовых заданий при прохождении тестирования
«удовлетворительно»		Обучающийся верно ответил на 70 – 79 % тестовых заданий при прохождении тестирования
«не удовлетворительно»	«не зачтено»	Обучающийся верно ответил на 69 % и менее тестовых заданий при прохождении тестирования

Результаты тестирования могут быть использованы при проведении промежуточной аттестации.

Критерии и шкала оценивания промежуточной аттестации в форме экзамена

Шкала оценивания	Критерии оценивания
«отлично»	Обучающийся верно ответил на 90 – 100 % тестовых заданий при прохождении тестирования
«хорошо»	Обучающийся верно ответил на 80 – 89 % тестовых заданий при прохождении тестирования

«удовлетворительно»	Обучающийся верно ответил на 70 – 79 % тестовых заданий при прохождении тестирования
«не удовлетворительно»	Обучающийся верно ответил на 69 % и менее тестовых заданий при прохождении тестирования

Критерии и шкала оценивания промежуточной аттестации в форме зачета:

Шкала оценивания	Критерии оценивания
«зачтено»	Обучающийся верно ответил на 70 % и более тестовых заданий при прохождении тестирования
«не зачтено»	Обучающийся верно ответил на 69 % и менее тестовых заданий при прохождении тестирования

3 Типовые контрольные задания или иные материалы, необходимые для оценки знаний, умений, навыков и (или) опыта деятельности, характеризующих этапы формирования компетенций в процессе освоения образовательной программы

3.1 Типовые вопросы для собеседования, подготовки к зачёту (для оценки знаний)

Раздел 1. Предмет Силовая электроника в системах электроснабжения железных дорог

1. Электронная и преобразовательная техника на железнодорожном транспорте. История развития.
2. Классификация элементов и устройств преобразовательной техники.
3. Современное состояние и основные тенденции развития силовой и информационной электроники.
4. Классификация материалов по электропроводности.
5. Основы зонной теории полупроводников.
6. Собственная и примесная электропроводности полупроводников.
7. Электронная структура полупроводникового диода.
8. Электронно-дырочный переход – главный рабочий элемент диода.

Раздел 2. Силовые полупроводниковые приборы. Диоды, транзисторы. Цифровая электроника. Электрические носители информации.

1. Прямое включение диода, объемный заряд и потенциальный барьер на p-n переходе.
2. Обратное включение диода, объемный заряд и потенциальный барьер p-n перехода.
3. Вентильные свойства p-n перехода.
4. Вольтамперная характеристика диода, влияние на нее температуры.
5. Параметры силовых диодов.
6. Лавинные диоды, особенности их конструкции.
7. Потери мощности в диодах и температурный режим.
8. Конструкция диодов, системы охлаждения силовых диодов.
9. Обозначение силовых диодов, по обозначению охарактеризовать назначение и свойства прибора.
10. Последовательное соединение диодов.
11. Параллельное соединение диодов.
12. Групповое соединение диодов, идеальная и реальная схема соединения.
13. Биполярные транзисторы, принцип действия и физические процессы в электронной структуре.
14. Электронная структура биполярных транзисторов прямой и обратной проводимости.
15. Схемы включения биполярных транзисторов.
16. Характеристики биполярных транзисторов.
17. Параметры биполярных транзисторов.

18. Классификация биполярных транзисторов.
19. Обозначение биполярных транзисторов и характеристики их свойств.
20. Полевые транзисторы с управляющим p-n переходом, структура и принцип действия.
21. Электронная структура и принцип действия полевых транзисторов МДП - типа.
22. Транзисторный усилительный каскад.
23. Многокаскадные усилители с реостатно-емкостной связью.
24. Обратная связь в усилителях.
25. Классы усиления.
26. Транзисторные усилители непрерывных электрических сигналов.
27. Стабилизация положения рабочей точки в усилительных каскадах.
28. Работа транзисторного усилительного каскада в ключевом режиме.
29. Транзисторный ключ с управлением от генератора прямоугольных импульсов.
30. Транзисторный инвертор, назначение и принцип действия.
31. Расчеты усилительных каскадов на транзисторах.
32. Эмиттерный повторитель.
33. Транзисторный источник тока.
34. Токовое зеркало.
35. Тиристоры, электронная структура и принцип действия, физические процессы в полупроводниковой структуре.
36. Вольтамперная характеристика тиристора.
37. Параметры тиристора.
38. Характеристики цепи управления тиристора.
39. Перевод тиристора в проводящее состояние.
40. Запирание тиристора.
41. Последовательное соединение тириستоров.
42. Параллельное соединение тиристоров.
43. Запираемые и другие виды силовых тиристоров.
44. Потери мощности в тиристорах.
45. Обозначение тиристора, по обозначению охарактеризовать свойства прибора.
46. Стабилитрон, вольтамперная характеристика стабилитрона и области применения.
47. Электрическая схема включения стабилитрона и его основное назначение.
48. Туннельные диоды.
49. Фотодиоды и светодиоды.
50. Фоторезисторы.
51. Варисторы, варикапы.
52. Полупроводниковые терморезисторы (термисторы).

Раздел 3. Преобразователи электрической энергии. Математическое моделирование преобразователей. Выпрямители. Инверторы. Техническое обслуживание полупроводниковых преобразователей. Особенности эксплуатации преобразователей в устройствах электрической тяги поездов.

1. Назначение и классификация преобразователей электрической энергии.
2. Особенности эксплуатации преобразователей в устройствах и системах тягового электроснабжения.
3. Методы расчета и моделирование электромагнитных процессов в силовых цепях.
4. Переходные процессы и устройства защиты в преобразователях.
5. Качество электроэнергии при работе преобразователей
6. Импульсные преобразователи постоянного тока.
7. Классификация многозвенных преобразователей.
8. Преобразователи частоты.
9. Назначение системы управления.
10. Структурные и функциональные схемы систем управления.

11. Основные узлы систем управления.
12. Общие требования к конструкциям преобразователей электроподвижного состава.
13. Расчетные схемы и схемы замещения.
14. Расчеты рабочих и аварийных режимов.
15. Обоснование и выбор типа полупроводниковых приборов.
16. Расчет группового соединения полупроводниковых приборов.
17. Назначение и классификация выпрямителей.
18. Структурная схема выпрямителя.
19. Применение выпрямителей в электрической тяге.
20. Однополупериодная схема выпрямителя.
21. Двухполупериодная схема выпрямителя с нулевой точкой. Основные соотношения между токами и напряжениями.
22. Двухполупериодная мостовая схема выпрямителя. Основные соотношения между токами и напряжениями
23. Схема выпрямления с нулевой точкой. Основные соотношения между токами и напряжениями.
23. Мостовая схема выпрямления. Основные соотношения между токами и напряжениями.
24. Условно-многофазные вентильные схемы выпрямления.
25. Управляемые выпрямители.
26. Инверторный режим управляемого выпрямителя.
27. Коммутация в выпрямителях. Аварийные режимы выпрямителей
28. Выпрямители с секторным регулированием.
29. Выпрямители с импульсным регулированием
30. Назначение инверторов.
31. Однофазные и трехфазные инверторы.
32. Коммутация токов в схемах инверторов.
33. Характеристики и энергетические показатели инверторов.
34. Аварийные режимы в инверторах.
35. Применение инверторов на тяговых подстанциях и на электроподвижном составе при рекуперативном торможении.
36. Схемы инверторов, применяемых на тяговых подстанциях.
37. Проверка характеристик силовых полупроводниковых приборов.
38. Анализ характера и причин повреждения приборов.
39. Проверка токораспределения и равномерности распределения напряжения в групповых соединениях приборов.
40. Проверка изоляции силовых цепей преобразователя.
41. Замеры сопротивления изоляции цепей управления, сигнализации и защиты.

3.2 Лабораторные работы

Лабораторная работа № 1. «Исследование выпрямительных диодов и стабилитронов», выполняемая в рамках практической подготовки

(трудовая функция F/01.6 Выполнение работ по техническому обслуживанию и ремонту оборудования тяговых подстанций, линейных устройств системы тягового электроснабжения, F/02.6 Организация выполнения работ по техническому обслуживанию и ремонту оборудования тяговых и трансформаторных подстанций, линейных устройств системы тягового электроснабжения)

Составить алгоритмы (тип оборудования выдает преподаватель):

1. Выполнение работ по техническому обслуживанию и ремонту оборудования тяговых подстанций, линейных устройств системы тягового электроснабжения

2. Организация выполнения работ по техническому обслуживанию и ремонту оборудования тяговых и трансформаторных подстанций, линейных устройств системы тягового электроснабжения

Изучить эффект р-п перехода в диодах. Принципы работы диодов и стабилитронов.

Вопросы для подготовки к защите

1. Назначение выпрямительных диодов.
2. Принцип работы выпрямительных диодов.
3. ВАХ выпрямительных диодов и стабилитронов.
4. Назначение стабилитронов.
5. Принцип работы стабилитронов.

Лабораторная работа № 2. «Тиристоры»

Изучить влияние напряжения цепи, управляющий электрод / катод тиристора на ток управления и анодный ток.

Вопросы для подготовки к защите

1. Назначение тиристоров.
2. Принцип действия тиристоров.
3. Характеристики тиристоров.
4. Конструкция тиристора.
5. Применение тиристоров.

Лабораторная работа №3. «Определение регулировочных характеристик трехфазного мостового управляемого выпрямителя, работающего на активно-индуктивную нагрузку»

Определение регулировочных характеристик

трехфазного мостового управляемого выпрямителя, работающего на активно-индуктивную нагрузку.

Вопросы для подготовки к защите

1. Назначение выпрямителей.
2. Основные параметры и показатели выпрямителей.
3. Регулировочные характеристики выпрямителя.

Лабораторная работа №.4 «Определение естественной внешней характеристики трехфазного мостового управляемого выпрямителя, работающего на активно-индуктивную нагрузку»

Вопросы для подготовки к защите

1. Назначение выпрямителей.
2. Основные параметры и показатели выпрямителей.
3. Внешние характеристики выпрямителя.

Лабораторная работа №5. «Определение параметров и показателей, характеризующих условия работы вентиля в трехфазном мостовом управляемом выпрямителе, работающем на активно-индуктивную нагрузку», выполняемая в рамках практической подготовки (трудовая функция L/01.6 Выполнение работ по техническому обслуживанию, ремонту и монтажу контактной сети и линий электропередачи, L/02.6 Организация выполнения работниками работ по техническому обслуживанию, ремонту и монтажу контактной сети и линий электропередачи)

Составить алгоритм (тип элемента КС выдает преподаватель) «Организация выполнения работниками работ по техническому обслуживанию, ремонту и монтажу контактной сети и линий электропередачи».

Составить алгоритм (тип элемента КС выдает преподаватель) «Выполнение работ по техническому обслуживанию, ремонту и монтажу контактной сети и линий электропередачи».

Вопросы для подготовки к защите

1. Параметры и показатели выпрямителей.
2. Принцип работы мостового выпрямителя.
3. Принцип работы выпрямителя с нулевой точкой.

Лабораторная работа №6. «Определение естественной входной характеристики трехфазного мостового зависимого инвертора»

Вопросы для подготовки к защите

1. Назначение инверторов.
2. Классификация инверторов.
3. Характеристики инверторов.

Лабораторная работа №7. «Определение параметров и показателей, характеризующих работу трехфазного мостового зависимого инвертора»

Вопросы для подготовки к защите

1. Назначение и применение инверторов.
2. Характеристики инвертора.
3. Основные параметры и показатели работы инвертора.

Лабораторная работа №8. «Натурное моделирование основных видов широтно-импульсных преобразователей постоянного напряжения»

Вопросы для подготовки к защите

1. Назначение широтно-импульсных преобразователей постоянного напряжения.
2. Основные виды ШИП.
3. Параметры и показатели ШИП.

Лабораторная работа №9. «Снятие регулировочной характеристики нереверсивного последовательного широтно-импульсного преобразователя постоянного напряжения»

Вопросы для подготовки к защите

1. Регулировочные характеристики ШИП постоянного напряжения.
2. Схемы ШИП.
3. Электромагнитные процессы при импульсном регулировании напряжения.

3.3. Перечень теоретических вопросов к экзамену (для оценки знаний)

1. Электронная и преобразовательная техника на железнодорожном транспорте. История развития.
2. Современное состояние и основные тенденции развития силовой и информационной электроники.
3. Классификация материалов по электропроводности.
4. Основы зонной теории полупроводников.
5. Собственная и примесная электропроводности полупроводников.
6. Электронная структура полупроводникового диода.
7. Электронно-дырочный переход – главный рабочий элемент диода.
8. Прямое включение диода, объемный заряд и потенциальный барьер на p-n переходе.
9. Обратное включение диода, объемный заряд и потенциальный барьер p-n перехода.
10. Вентильные свойства p-n перехода.
11. Вольтамперная характеристика диода, влияние на нее температуры.
12. Параметры силовых диодов.
13. Лавинные диоды, особенности их конструкции.

14. Потери мощности в диодах и температурный режим.
15. Конструкция диодов, системы охлаждения силовых диодов.
16. Обозначение силовых диодов, по обозначению охарактеризовать назначение и свойства прибора.
17. Последовательное соединение диодов.
18. Параллельное соединение диодов.
19. Групповое соединение диодов, идеальная и реальная схема соединения.
20. Биполярные транзисторы, принцип действия и физические процессы в электронной структуре.
21. Электронная структура биполярных транзисторов прямой и обратной проводимости.
22. Обозначение биполярных транзисторов и характеристики их свойств.
23. Полевые транзисторы с управляющим р-п переходом, структура и принцип действия.
24. Электронная структура и принцип действия полевых транзисторов МДП - типа.
25. Транзисторный усилительный каскад.
26. Транзисторные усилители непрерывных электрических сигналов.
27. Работа транзисторного усилительного каскада в ключевом режиме.
28. Транзисторный ключ с управлением от генератора прямоугольных импульсов.
29. Транзисторный инвертор, назначение и принцип действия.
30. Расчеты усилительных каскадов на транзисторах.
31. Эмиттерный повторитель.
32. Тиристоры, электронная структура и принцип действия, физические процессы в полупроводниковой структуре.
33. Вольтамперная характеристика тиристора.
34. Параметры тиристора.
35. Характеристики цепи управления тиристора.
36. Перевод тиристора в проводящее состояние.
37. Запирание тиристора.
38. Последовательное соединение тиристоров.
39. Параллельное соединение тиристоров.
40. Запираемые и другие виды силовых тиристоров.
41. Потери мощности в тиристорах.
42. Обозначение тиристора, по обозначению охарактеризовать свойства прибора.
43. Стабилитрон, вольтамперная характеристика стабилитрона и области применения.
44. Электрическая схема включения включения стабилитрона и его основное назначение.
45. Назначение и классификация выпрямителей.
46. Основные элементы выпрямителей и их назначение.
47. Трехфазные выпрямители.
48. Однофазный, трехфазный однополупериодный выпрямитель, расчетные соотношения и временные диаграммы напряжений, токов. Достоинства и недостатки.
49. Выбор диода, тиристора по напряжению и току для однофазного, трехфазного однополупериодного выпрямителя.
50. Однофазный, трехфазный выпрямитель с нулевым выводом, расчетные соотношения и временные диаграммы напряжений, токов. Достоинства и недостатки.
51. Однофазный, трехфазный мостовой выпрямитель, расчетные соотношения и временные диаграммы напряжений, токов. Достоинства и недостатки.
52. Работа выпрямителя на электродвигатель.
53. КПД выпрямителя.
54. Коэффициент мощности выпрямителя.
55. Регулировочные характеристики выпрямителя.
56. Внешние характеристики выпрямителя.
57. Регулирование выпрямленного тока переключением секций вторичной обмотки трансформатора.

58. Управление выпрямленным напряжением изменением угла регулирования тиристорov выпрямителя.
59. Назначение и типы инверторов.
60. Автономный инвертор напряжения и его принцип действия.
61. Принцип действия инверторов, ведомых сетью.
62. Регулирование мощности зависимых инверторов, отдаваемой в сеть.
63. Внешняя характеристика зависимого инвертора.
64. Импульсные преобразователи постоянного тока. Принцип импульсного регулирования напряжения в цепях постоянного тока.
65. Широтно-импульсный преобразователь, назначение и принцип действия.

3.3 Перечень типовых простых практических заданий к зачету (для оценки знаний, умений и навыков)

1. У большинства полупроводниковых приборов используется р-п переход, структура которого содержит области проводимости.
 - А) дырочную и заполненную
 - Б) электронную и пустую
 - В) электронную и дырочную
2. У полупроводниковых приборов р-п переход обладает свойством
 - А) двухсторонней проводимости.
 - Б) односторонней проводимости
 - В) запрещенной зоны
3. Какой из указанных полупроводниковых приборов работает на прямой ветви вольтамперной характеристики?
 - А) Стабилитрон
 - Б) фотодиод
 - В) Варикап
4. У полупроводников с увеличением температуры электронной структуры электрическое сопротивление ?
 - А) повышается
 - Б) уменьшается
 - В) не изменяется
5. Предельный ток диода – это максимально допустимое значение тока, длительно протекающего через прибор.
 - А) мгновенное
 - Б) номинальное
 - В) среднее
6. Обратное напряжение диода, указанное заводом изготовителем является максимально допустимым значением, периодически прикладываемым к прибору.
 - А) мгновенным
 - Б) средним
 - В) действующим
7. Если к катоду диода прикладывается высокий потенциал, а к аноду низкий потенциал от внешнего источника электрической энергии, то его электрическое сопротивление
 - А) низкое.
 - Б) высокое.
 - В) не изменяется.
8. Если к аноду диода прикладывается высокий потенциал, а к катоду низкий потенциал от внешнего источника электрической энергии, то его электрическое сопротивление
 - А) низкое.
 - Б) высокое.
 - В) не изменяется.

9. Последовательное соединение диодов применяется, если
- рабочий ток превышает предельный ток одного прибора.
 - периодически повторяющееся мгновенное значение напряжение превышает $U_{обр}$ одного прибора.
 - нужно выравнять напряжение на диодах.
10. Параллельное соединение диодов применяется, если
- рабочий ток превышает предельный ток одного прибора.
 - периодически повторяющееся мгновенное значение напряжение превышает $U_{обр}$ одного прибора.
 - нужно выравнять напряжение на диодах.
11. Название биполярного транзистора обусловлено
- двумя p-n переходами в электронной структуре.
 - электронами и дырками в качестве носителей тока.
 - двумя электродами у полупроводникового прибора.
12. Какая схема включения биполярного транзистора называется эмиттерным повторителем?
- ОЭ
 - ОБ
 - ОК
13. Какая схема включения биполярного транзистора дает усиление по напряжению и по току?
- ОБ
 - ОЭ
 - ОК
14. Биполярный транзистор характеризуется коэффициентом $\beta = \frac{I_k}{I_a}$, который является
- коэффициентом передачи тока эмиттера.
 - коэффициентом передачи тока базы.
 - коэффициент передачи тока коллектора.
15. Биполярный транзистор характеризуется коэффициентом $\alpha = \frac{I_k}{I_{\dot{y}}}$, который является
- коэффициентом передачи тока эмиттера.
 - коэффициентом передачи тока базы.
 - коэффициентом передачи тока коллектора.
16. Тиристор переводится в непроводящее состояние
- путем подачи импульса напряжения на управляющий электрод и катод.
 - подачей высокого потенциала на анод и низкого потенциала на катод тиристора.
 - снижением тока до величины менее тока удержания.
17. Тиристор переводится в проводящее состояние
- путем подачи импульса напряжения на управляющий электрод и катод при наличии высокого потенциала на аноде и низкого потенциала на катоде.
 - подачей высокого потенциала на катод и низкого потенциала на анод тиристора.
 - путем подачи импульса напряжения на управляющий электрод и катод тиристора.
18. Триггером называют устройство, имеющее устойчивых состояния равновесия и способное скачком переходить из одного состояния в другое под воздействием внешнего управляющего сигнала.
- 3
 - 2
 - 4
19. Триггер, сигнал на выходе которого повторяет сигнал на входе называется
- триггером с двумя установочными входами
 - триггером со счетным входом

- В) D-триггером
20. Состояние триггера оценивается по значению сигнала 1 или 0
- А) на входе С
 - Б) на инверсном выходе
 - В) на прямом выходе
21. Устройство, предназначенное для сбора информации о количестве импульсов на его входе и хранения информации об их количестве, называется
- А) триггером
 - Б) счетчиком
 - В) логическим элементом
22. У суммирующего счетчика с последовательным переносом при поступлении единицы на его вход всегда переключается
- А) старший разряд
 - Б) средний разряд
 - В) младший разряд

3.5 Разноуровневые задачи для подготовки к экзамену

(для оценки знаний, умений и навыков)

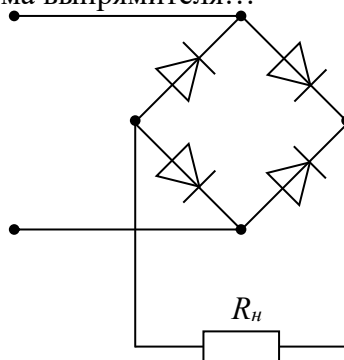
1. У большинства полупроводниковых приборов используется р-п переход, структура которого содержит области проводимости.
- А) дырочную и заполненную
 - Б) электронную и пустую
 - В) электронную и дырочную
2. У полупроводниковых приборов р-п переход обладает свойством
- А) двухсторонней проводимости.
 - Б) односторонней проводимости
 - В) запрещенной зоны
3. Какой из указанных полупроводниковых приборов работает на прямой ветви вольтамперной характеристики?
- А) Стабилитрон
 - Б) фотодиод
 - В) Варикап
4. У полупроводников с увеличением температуры электронной структуры электрическое сопротивление
- А) повышается
 - Б) уменьшается
 - В) не изменяется
5. Предельный ток диода – это максимально допустимое значение тока, длительно протекающего через прибор.
- А) мгновенное
 - Б) номинальное
 - В) среднее
6. Обратное напряжение диода, указанное заводом изготовителем является максимально допустимым значением, периодически прикладываемым к прибору.
- А) мгновенным
 - Б) средним
 - В) действующим
7. Если к катоду диода прикладывается высокий потенциал, а к аноду низкий потенциал от внешнего источника электрической энергии, то его электрическое сопротивление
- А) низкое.

- Б) высокое.
В) не изменяется.
8. Если к аноду диода прикладывается высокий потенциал, а к катоду низкий потенциал от внешнего источника электрической энергии, то его электрическое сопротивление
- А) низкое.
Б) высокое.
В) не изменяется.
9. Последовательное соединение диодов применяется, если
- А) рабочий ток превышает предельный ток одного прибора.
Б) периодически повторяющееся мгновенное значение напряжение превышает $U_{обр}$ одного прибора.
В) нужно выравнять напряжение на диодах.
10. Параллельное соединение диодов применяется, если
- А) рабочий ток превышает предельный ток одного прибора.
Б) периодически повторяющееся мгновенное значение напряжение превышает $U_{обр}$ одного прибора.
В) нужно выравнять напряжение на диодах.
11. Название биполярного транзистора обусловлено
- А) двумя p-n переходами в электронной структуре.
Б) электронами и дырками в качестве носителей тока.
В) двумя электродами у полупроводникового прибора.
12. Какая схема включения биполярного транзистора называется эмиттерным повторителем?
- А) ОЭ
Б) ОБ
В) ОК
13. Какая схема включения биполярного транзистора дает усиление по напряжению и по току?
- А) ОБ
Б) ОЭ
В) ОК
14. Биполярный транзистор характеризуется коэффициентом $\beta = \frac{I_k}{I_a}$, который является
- А) коэффициентом передачи тока эмиттера.
Б) коэффициентом передачи тока базы.
В) коэффициент передачи тока коллектора.
15. Биполярный транзистор характеризуется коэффициентом $\alpha = \frac{I_k}{I_y}$, который является
- А) коэффициентом передачи тока эмиттера.
Б) коэффициентом передачи тока базы.
В) коэффициентом передачи тока коллектора.
16. Тиристор переводится в непроводящее состояние
- А) путем подачи импульса напряжения на управляющий электрод и катод.
Б) подачей высокого потенциала на анод и низкого потенциала на катод тиристора.
В) снижением тока до величины менее тока удержания.
17. Тиристор переводится в проводящее состояние
- А) путем подачи импульса напряжения на управляющий электрод и катод при наличии высокого потенциала на аноде и низкого потенциала на катоде.
Б) подачей высокого потенциала на катод и низкого потенциала на анод тиристора.
В) путем подачи импульса напряжения на управляющий электрод и катод тиристора.

18. Триггером называют устройство, имеющее устойчивых состояний равновесия и способное скачком переходить из одного состояния в другое под воздействием внешнего управляющего сигнала.
- А) 3
Б) 2
В) 4
19. Триггер, сигнал на выходе которого повторяет сигнал на входе называется
- А) триггером с двумя установочными входами
Б) триггером со счетным входом
В) D-триггером
20. Состояние триггера оценивается по значению сигнала 1 или 0
- А) на входе С
Б) на инверсном выходе
В) на прямом выходе
21. Устройство, предназначенное для сбора информации о количестве импульсов на его входе и хранения информации об их количестве, называется
- А) триггером
Б) счетчиком
В) логическим элементом
22. У суммирующего счетчика с последовательным переносом при поступлении единицы на его вход всегда переключается
- А) старший разряд
Б) средний разряд
В) младший разряд
23. Среднее значение тока через диод в однофазном однополупериодном выпрямителе рассчитывается по формуле:

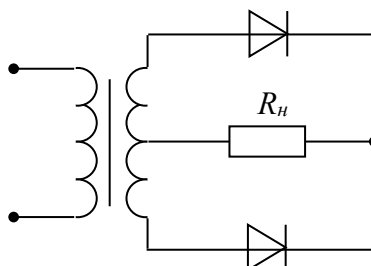
- 1) $I_{VD} = I_d / 2$.
2) $I_{VD} = I_d$.
3) $I_{VD} = I_d / 4$.

24. На рисунке изображена схема выпрямителя...



- а) однополупериодного
б) двухполупериодного мостового
в) двухполупериодного с выводом средней точки обмотки трансформатора
г) трёхфазного однополупериодного.

25. На рисунке изображена схема выпрямителя.



- а) двухполупериодного с выводом средней точки обмотки трансформатора
- б) двухполупериодного мостового
- в) трёхфазного однополупериодного
- г) однополупериодного

26. Соответствие типа диода изображению

1) Точечные

1)



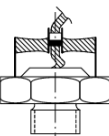
2) Плоскостные

2)



3) Штыревые

3)



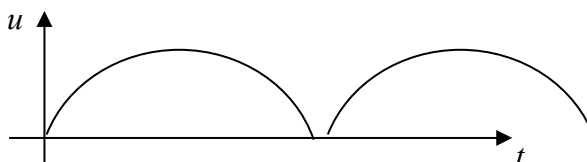
4)



27. Входное сопротивление для данной схемы включения транзистора

	<ul style="list-style-type: none"> 1) $U_{бэ}/I_э$ 2) $U_{бэ}/I_б$ 3) $U_{бк}/I_б$
--	--

28. На рисунке изображена временная диаграмма напряжения на выходе выпрямителя...

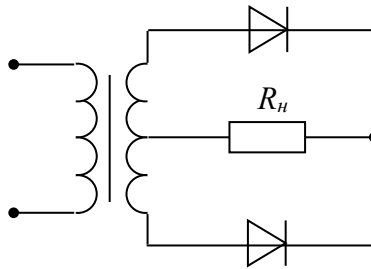


- а) двухполупериодного мостового
- б) трёхфазного однополупериодного
- в) однополупериодного
- г) двухполупериодного с выводом средней точки обмотки трансформатора

29. У ведомых сетью (зависимых) инверторов коммутация силовых полупроводниковых приборов (СПП) обеспечивается:

- 1) Устройством принудительной коммутации СПП.

- 2) Сигналом управления СПП.
 3) Переменным напряжением внешнего источника энергии.
30. На рисунке изображена схема выпрямителя.



- а) двухполупериодного с выводом средней точки обмотки трансформатора
 б) двухполупериодного мостового
 в) трёхфазного однополупериодного
 г) однополупериодного

31. Коэффициент усиления по току для данной схемы

	<p>1) $I_k / I_э$ 2) $I_б / I_k$ 3) $I_k / I_б$ 4) $I_э / I_б$</p>
--	---

32. Соответствие схемы прибора вольт-амперной характеристике

- 1)
 2)
 3)

- 1)
- 2)
- 3)
- 4)

33. В процессе электрического торможения ЭПС ВИП работает в режиме инвертирования с углом регулирования тиристоров:

- 1) От 0 до $\pi/2$ электрических градусов.
 2) От 0 до π электрических градусов.
 3) От π до $\pi/2$ электрических градусов.

34. Зависимость среднего значения выпрямленного напряжения от угла регулирования тиристорных преобразователей при постоянном среднем значении выпрямленного тока называется:

- 1) Внешняя характеристика.
- 2) Регулировочная характеристика.
- 3) Естественная характеристика.

35. Для диодов наибольшее обратное напряжение 50 В. Как можно включить такие диоды в цепь, в которой имеется напряжение 80 В?

- 1) последовательно;
- 2) параллельно;
- 3) последовательно-параллельно.

36. Параллельное соединение диодов применяется, если.....

- А) рабочий ток превышает предельный ток одного прибора.
- Б) периодически повторяющееся мгновенное значение напряжения превышает $U_{обр}$ одного прибора.
- В) нужно выравнять напряжение на диодах.

3.4 Вопросы для подготовки к выполнению и защите курсовой работы

1. Принцип выпрямления переменного тока и основные схемы выпрямителей.

2. Коммутация тока в силовых полупроводниковых приборах выпрямителей с индуктивной нагрузкой.

В результате чего начинается коммутация тока диодов (тиристоров), почему угол коммутации не может быть равен нулю, от чего зависит его величина?

Как изменяются токи диодов (тиристоров) в процессе коммутации, чему равна их сумма?

Почему в период коммутации напряжение на вторичной обмотке трансформатора и выпрямленное напряжение равны нулю?

Под действием какой ЭДС протекает ток нагрузки после окончания коммутации диодов?

3. Характеристики и параметры выпрямителя.

Как регулируется выпрямленное напряжение, что такое регулировочная характеристика?

Что такое внешняя характеристика, почему выпрямленное напряжение уменьшается при увеличении тока нагрузки выпрямителя?

Какие параметры элементов схемы выпрямителя приняты равными нулю при расчете выпрямленного напряжения? Как повлиял бы их учет на положение внешней характеристики?

Что такое коэффициент мощности выпрямителя, от чего он зависит?

Что такое коэффициент искажения формы кривой тока?

Какую форму имеют кривые тока в обмотках трансформатора, каким методом определяется их гармонический состав?

Что такое типовая мощность трансформатора?

Какие нормируемые параметры диодов и тиристоров используются для расчета выпрямительной установки?

Почему выпрямительные установки мощных преобразователей ЭПС всегда имеют принудительное охлаждение?

4. Защита силовых полупроводниковых приборов выпрямителя.

Назначение устройств защиты силовых полупроводниковых приборов?

Элементы устройств защиты?

Назначение шунтирующих резисторов?

Назначение демпфирующих (снабберных) цепочек?

5. Сглаживание выпрямленного тока.

Что такое коэффициент пульсаций выпрямленного тока $k_{п1}$?

За счет чего пульсации тока в обмотке возбуждения меньше пульсаций тока якоря?

От чего зависит амплитудное значение первой гармонической составляющей выпрямленного тока?

Какую частоту имеет первая гармоническая составляющая выпрямленного напряжения, как рассчитывается ее амплитудное значение?

Как влияет длительность импульса управления тиристором на минимальное значение выпрямленного напряжения?

Что такое постоянная времени электрической цепи выпрямителя?

6. Система управления выпрямителем.

Как переводится тиристор в проводящее состояние?

Как выглядит структура системы и в чем состоит назначение функциональных блоков?

Основные блоки системы управления выпрямителем?

Назначение блоков системы управления?

3.5 Типовые контрольные задания для тестирования

Фонд тестовых заданий по дисциплине содержит тестовые задания, распределенные по разделам и темам, с указанием их количества и типа.

Структура фонда тестовых заданий по дисциплине «Силовая электроника в системах электроснабжения железных дорог»

Индикатор	Тема в соответствии с РПД/РПП (с соответствующим номером)	Содержательный элемент	Характеристика содержательного элемента	Количество тестовых заданий, типы ТЗ
ПК-4.1 Применяет знания устройства, принципа действия, технические характеристики и конструктивные особенности основных элементов, узлов и устройств тяговых и трансформаторных подстанций, линейных устройств системы тягового электроснабжения, узлов и устройств контактной сети и воздушных линий электропередачи	Значение электроники, история и перспективы развития электроники.	История развития преобразователей электрической тяги.	Знание	6 – ОТЗ 6 – ЗТЗ
		Классификация элементов и устройств преобразовательной техники.	Знание Умение	6 – ОТЗ 6 – ЗТЗ
		Элементная база, используемая в преобразователях.	Знание Действие	6 – ОТЗ 6 – ЗТЗ
ПК-4.2 Использует знания фундаментальных инженерных теорий для расчета параметров и технических характеристик основных узлов и устройств при проектировании, внедрении, технической эксплуатации и модернизации оборудования тяговых и	Полупроводниковые диоды	Диод, его вольтамперная характеристика, влияние на нее температуры.	Знание	6 – ОТЗ 6 – ЗТЗ
		Классификация диодов. Параметры диодов.	Знание Умение	6 – ОТЗ 6 – ЗТЗ
		Системы охлаждения силовых диодов. Групповое соединение диодов.	Знание Действие	6 – ОТЗ 6 – ЗТЗ

трансформаторных подстанций, линейных устройств системы тягового электроснабжения, контактной сети и воздушных линий электропередачи				
ПК-4.1 Применяет знания устройства, принципа действия, технические характеристики и конструктивные особенности основных элементов, узлов и устройств тяговых и трансформаторных подстанций, линейных устройств системы тягового электроснабжения, узлов и устройств контактной сети и воздушных линий электропередачи	Транзисторы.	Транзисторы, их классификация	Знание	6 – ОТЗ 6 – ЗТЗ
		Принцип действия биполярных транзисторов, характеристики, параметры, схемы включения.	Знание Умение	6 – ОТЗ 6 – ЗТЗ
		Силовые транзисторы. Усилительный и ключевой режимы работы транзистора.	Знание Действие	6 – ОТЗ 6 – ЗТЗ
ПК-4.2 Использует знания фундаментальных инженерных теорий для расчета параметров и технических характеристик основных узлов и устройств при проектировании, внедрении, технической эксплуатации и модернизации оборудования тяговых и трансформаторных подстанций, линейных устройств системы тягового электроснабжения, контактной сети и воздушных линий электропередачи	Тиристоры.	Тиристоры, принцип их действия, вольтамперная характеристика тиристора.	Знание	6 – ОТЗ 6 – ЗТЗ
		Параметры тиристора, групповое соединение тиристорov. Классификация тиристорov, конструкции силовых тиристорov.	Знание Умение	6 – ОТЗ 6 – ЗТЗ
		Тиристорные коммутаторы. Тиристорные усилители. Способы формирования управляющих сигналов для тиристорov	Знание Действие	6 – ОТЗ 6 – ЗТЗ
ПК-4.1 Применяет знания устройства, принципа действия, технические характеристики и конструктивные особенности основных элементов, узлов и устройств тяговых и трансформаторных подстанций, линейных устройств системы тягового электроснабжения, узлов и устройств контактной сети и	Цифровая электроника. Электрические носители информации.	Сообщения и сигналы в системах управления.	Знание	6 – ОТЗ 6 – ЗТЗ
		Формы представления информации: аналоговая и цифровая.	Знание Умение	6 – ОТЗ 6 – ЗТЗ
		Логические элементы и дискретные устройства (комбинационного и последовательностного типа)	Знание Действие	6 – ОТЗ 6 – ЗТЗ

воздушных линий электропередачи				
ПК-4.2 Использует знания фундаментальных инженерных теорий для расчета параметров и технических характеристик основных узлов и устройств при проектировании, внедрении, технической эксплуатации и модернизации оборудования тяговых и трансформаторных подстанций, линейных устройств системы тягового электроснабжения, контактной сети и воздушных линий электропередачи	Специальные типы полупроводниковых приборов.	Стабилитроны, фото- и светодиоды, фототиристоры и фоторезисторы, их применение в оптронах.	Знание	6 – ОТЗ 6 – ЗТЗ
		Туннельные диоды.	Знание Умение	6 – ОТЗ 6 – ЗТЗ
		Варисторы, магнито-резисторы, варикапы.	Знание Действие	6 – ОТЗ 6 – ЗТЗ
ПК-4.1 Применяет знания устройства, принципа действия, технические характеристики и конструктивные особенности основных элементов, узлов и устройств тяговых и трансформаторных подстанций, линейных устройств системы тягового электроснабжения, узлов и устройств контактной сети и воздушных линий электропередачи	Выпрямители.	Назначение и классификация выпрямителей. Структурная схема выпрямителя. Применение выпрямителей в электрической тяге.	Знание	6 – ОТЗ 6 – ЗТЗ
		Однополупериодная схема выпрямителя.	Знание Умение	6 – ОТЗ 6 – ЗТЗ
		Двухполупериодная схема выпрямителя.	Знание Действие	6 – ОТЗ 6 – ЗТЗ
ПК-4.2 Использует знания фундаментальных инженерных теорий для расчета параметров и технических характеристик основных узлов и устройств при проектировании, внедрении, технической эксплуатации и модернизации оборудования тяговых и трансформаторных подстанций, линейных устройств системы тягового электроснабжения, контактной сети и воздушных линий электропередачи	Инверторы.	Назначение инверторов. Однофазные и трехфазные инверторы	Знание	6 – ОТЗ 6 – ЗТЗ
		Характеристики и энергетические показатели инверторов. Аварийные режимы в инверторах.	Знание Умение	6 – ОТЗ 6 – ЗТЗ
		Применение инверторов на тяговых подстанциях и на электроподвижном составе при рекуперативном торможении	Знание Действие	6 – ОТЗ 6 – ЗТЗ

ПК-4.1 Применяет знания устройства, принципа действия, технические характеристики и конструктивные особенности основных элементов, узлов и устройств тяговых и трансформаторных подстанций, линейных устройств системы тягового электроснабжения, узлов и устройств контактной сети и воздушных линий электропередачи	Импульсные преобразователи постоянного тока.	Основные понятия и определения	Знание	6 – ОТЗ 6 – ЗТЗ
		Классификация	Знание Умение	6 – ОТЗ 6 – ЗТЗ
		Расчетные схемы	Знание Действие	6 – ОТЗ 6 – ЗТЗ
ПК-4.2 Использует знания фундаментальных инженерных теорий для расчета параметров и технических характеристик основных узлов и устройств при проектировании, внедрении, технической эксплуатации и модернизации оборудования тяговых и трансформаторных подстанций, линейных устройств системы тягового электроснабжения, контактной сети и воздушных линий электропередачи	Сложные преобразователи электрической энергии.	Сложные преобразователи электрической энергии, включающие несколько ступеней преобразования.	Знание	6 – ОТЗ 6 – ЗТЗ
		Классификация многозвенных преобразователей.	Знание Умение	6 – ОТЗ 6 – ЗТЗ
		Преобразователи частоты.	Знание Действие	6 – ОТЗ 6 – ЗТЗ
ПК-4.1 Применяет знания устройства, принципа действия, технические характеристики и конструктивные особенности основных элементов, узлов и устройств тяговых и трансформаторных подстанций, линейных устройств системы тягового электроснабжения, узлов и устройств контактной сети и воздушных линий электропередачи	Системы управления преобразователями.	Назначение системы управления.	Знание	6 – ОТЗ 6 – ЗТЗ
		Структурные и функциональные схемы систем управления	Знание Умение	6 – ОТЗ 6 – ЗТЗ
		Основные узлы систем управления	Знание Действие	6 – ОТЗ 6 – ЗТЗ
ПК-4.2 Использует знания фундаментальных инженерных теорий для расчета параметров и	Проектирование преобразователей.	Общие требования к конструкциям преобразователей электроподвижного состава	Знание	6 – ОТЗ 6 – ЗТЗ

технических характеристик основных узлов и устройств при проектировании, внедрении, технической эксплуатации и модернизации оборудования тяговых и трансформаторных подстанций, линейных устройств системы тягового электроснабжения, контактной сети и воздушных линий электропередачи		Порядок выполнения электрических и тепловых расчетов преобразователей.	Знание Умение	6 – ОТЗ 6 – ЗТЗ
		Расчетные схемы и схемы замещения. Расчеты рабочих и аварийных режимов.	Знание Действие	6 – ОТЗ 6 – ЗТЗ
ПК-4.1 Применяет знания устройства, принципа действия, технические характеристики и конструктивные особенности основных элементов, узлов и устройств тяговых и трансформаторных подстанций, линейных устройств системы тягового электроснабжения, узлов и устройств контактной сети и воздушных линий электропередачи	Математическое моделирование преобразователей	Основные понятия и определения	Знание	6 – ОТЗ 6 – ЗТЗ
		Моделирование преобразователей на ЭВМ	Знание Умение	6 – ОТЗ 6 – ЗТЗ
		Расчеты и исследование	Знание Действие	6 – ОТЗ 6 – ЗТЗ
ПК-4.2 Использует знания фундаментальных инженерных теорий для расчета параметров и технических характеристик основных узлов и устройств при проектировании, внедрении, технической эксплуатации и модернизации оборудования тяговых и трансформаторных подстанций, линейных устройств системы тягового электроснабжения, контактной сети и воздушных линий электропередачи	Техническое обслуживание полупроводниковых преобразователей. Особенности эксплуатации преобразователей в устройствах электрической тяги поездов.	Проверка характеристик силовых полупроводниковых приборов. Анализ характера и причин повреждения приборов.	Знание	6 – ОТЗ 6 – ЗТЗ
		Проверка токораспределения и равномерности распределения напряжения в групповых соединениях приборов.	Знание Умение	6 – ОТЗ 6 – ЗТЗ
		Проверка изоляции силовых цепей преобразователя. Замеры сопротивления изоляции цепей управления, сигнализации и защиты.	Знание Действие	6 – ОТЗ 6 – ЗТЗ
Итого				252 – ОТЗ 252 – ЗТЗ

Полный комплект ФТЗ хранится в электронной информационно-образовательной среде КРИЖТ ИрГУПС и обучающийся имеет возможность ознакомиться с демонстрационным вариантом ФТЗ.

Ниже приведен образец типового варианта итогового теста, предусмотренного рабочей программой дисциплины.

Образец типового варианта итогового теста,
предусмотренного рабочей программой дисциплины
Тест содержит 18 вопросов, в том числе 9 – ОТЗ, 9 – ЗТЗ.
Норма времени – 50 мин.

Образец типового теста содержит задания для оценки знаний, умений, навыков и (или) опыта деятельности.

1. У большинства полупроводниковых приборов используется р-п переход, структура которого содержит области проводимости.
А) дырочную и заполненную
Б) электронную и пустую
В) электронную и дырочную
2. У полупроводниковых приборов р-п переход обладает свойством
3. Какой из указанных полупроводниковых приборов работает на прямой ветви вольтамперной характеристики?
А) Стабилитрон
Б) фотодиод
В) Варикап
4. У полупроводников с увеличением температуры электронной структуры электрическое сопротивление
5. Предельный ток диода – это максимально допустимое значение тока, длительно протекающего через прибор.
6. Обратное напряжение диода, указанное заводом изготовителем является максимально допустимым значением, периодически прикладываемым к прибору.
7. Если к катоду диода прикладывается высокий потенциал, а к аноду низкий потенциал от внешнего источника электрической энергии, то его электрическое сопротивление
- А) низкое.
Б) высокое.
В) не изменяется.
8. Если к аноду диода прикладывается высокий потенциал, а к катоду низкий потенциал от внешнего источника электрической энергии, то его электрическое сопротивление
- А) низкое.
Б) высокое.
В) не изменяется.
9. Последовательное соединение диодов применяется, если
А) рабочий ток превышает предельный ток одного прибора.
Б) периодически повторяющееся мгновенное значение напряжение превышает $U_{обр}$ одного прибора.
В) нужно выравнять напряжение на диодах.
10. Параллельное соединение диодов применяется, если
А) рабочий ток превышает предельный ток одного прибора.
Б) периодически повторяющееся мгновенное значение напряжение превышает $U_{обр}$ одного прибора.
В) нужно выравнять напряжение на диодах.
11. Название биполярного транзистора обусловлено
- А) двумя р-п переходами в электронной структуре.
Б) электронами и дырками в качестве носителей тока.
В) двумя электродами у полупроводникового прибора.
12. Какая схема включения биполярного транзистора называется эмиттерным повторителем?

_____.

13. Какая схема включения биполярного транзистора дает усиление по напряжению и по току?

_____.

14. Биполярный транзистор характеризуется коэффициентом $\beta = \frac{I_k}{I_a}$, который является коэффициентом передачи тока _____.

15. Биполярный транзистор характеризуется коэффициентом $\alpha = \frac{I_k}{I_{\dot{y}}}$, который является коэффициентом передачи тока _____.

16. Тиристор переводится в непроводящее состояние

- А) путем подачи импульса напряжения на управляющий электрод и катод.
- Б) подачей высокого потенциала на анод и низкого потенциала на катод тиристора.
- В) снижением тока до величины менее тока удержания.

17. Тиристор переводится в проводящее состояние

- А) путем подачи импульса напряжения на управляющий электрод и катод при наличии высокого потенциала на аноде и низкого потенциала на катоде.
- Б) подачей высокого потенциала на катод и низкого потенциала на анод тиристора.
- В) путем подачи импульса напряжения на управляющий электрод и катод тиристора.

18. Триггером называют устройство, имеющее _____ устойчивых состояния равновесия и способное скачком переходить из одного состояния в другое под воздействием внешнего управляющего сигнала.

4 Методические материалы, определяющие процедуру оценивания знаний, умений, навыков и (или) опыта деятельности, характеризующих этапы формирования компетенции

В таблице приведены описания процедур проведения контрольно-оценочных мероприятий и процедур оценивания результатов обучения с помощью оценочных средств в соответствии с рабочей программой дисциплины.

Наименование оценочного средства	Описания процедуры проведения контрольно-оценочного мероприятия и процедуры оценивания результатов обучения
Собеседование	Преподаватель проводит собеседование по перечню теоретических вопросов и типовых практических задач
Защита лабораторной работы	Защита лабораторной работы проходит в устной форме при наличии отчета
Курсовая работа	Курсовая работа предусмотрена рабочей программой дисциплины по очной и заочной форме обучения. Вариантов по теме не менее двух. Задание на курсовую работу студенту выдает преподаватель индивидуально. Выполнив работу, студент заочной формы обучения регистрирует ее в деканате заочного отделения и сдает на проверку согласно «Инструкции по выполнению, сдаче, регистрации, проверке, хранению контрольных и курсовых работ (проектов) студентов заочной формы обучения».

Для организации и проведения промежуточной аттестации в форме зачета составляются типовые контрольные задания или иные материалы, необходимые для оценки знаний, умений,

навыков и (или) опыта деятельности, характеризующих этапы формирования компетенций в процессе освоения образовательной программы:

- перечень теоретических вопросов к зачету для оценки знаний;
- перечень типовых простых практических заданий к зачету для оценки умений;
- перечень типовых практических заданий к зачету для оценки навыков и (или) опыта деятельности.

Перечень теоретических вопросов и перечни типовых практических заданий разного уровня сложности к зачету обучающиеся получают в начале семестра через электронную информационно-образовательную среду КриЖТ ИрГУПС (личный кабинет обучающегося).

Описание процедур проведения промежуточной аттестации в форме зачета и оценивания результатов обучения

При проведении промежуточной аттестации в форме зачета преподаватель может воспользоваться результатами текущего контроля успеваемости в течение семестра. Оценочные средства и типовые контрольные задания, используемые при текущем контроле, позволяют оценить знания, умения и владения навыками/опытом деятельности обучающихся при освоении дисциплины. С целью использования результатов текущего контроля успеваемости, преподаватель подсчитывает среднюю оценку уровня сформированности компетенций обучающегося (сумма оценок, полученных обучающимся, делится на число оценок).

Шкала и критерии оценивания уровня сформированности компетенций в результате изучения дисциплины при проведении промежуточной аттестации в форме зачета по результатам текущего контроля

Средняя оценка уровня сформированности компетенций по результатам текущего контроля	Оценка
Оценка не менее 3,0 и нет ни одной неудовлетворительной оценки по текущему контролю	«зачтено»
Оценка менее 3,0 или получена хотя бы одна неудовлетворительная оценка по текущему контролю	«не зачтено»

Если оценка уровня сформированности компетенций обучающегося не соответствует критериям получения зачета без дополнительного аттестационного испытания, то промежуточная аттестация в форме зачета проводится в форме собеседования по перечню теоретических вопросов и типовых практических задач (не более двух теоретических и двух практических). Промежуточная аттестация в форме зачета с проведением аттестационного испытания в форме собеседования проходит на последнем занятии по дисциплине.

Критерии и шкалы оценивания результатов обучения при проведении текущего контроля успеваемости.

Описание процедур проведения промежуточной аттестации в форме экзамена и оценивания результатов обучения

Промежуточная аттестация в форме экзамена проводится путем устного собеседования по билетам. Билеты составлены таким образом, что в каждый из них включал в себя теоретические вопросы и практические задания.

Билет содержит: два теоретических вопроса для оценки знаний. Теоретические вопросы выбираются из перечня вопросов к экзамену; три практических задания: два из них для оценки умений (выбираются из перечня типовых простых практических заданий к экзамену); третье


практическое задание для оценки навыков и (или) опыта деятельности (выбираются из перечня типовых практических заданий к экзамену).

Распределение теоретических вопросов и практических заданий по экзаменационным билетам находится в закрытом для обучающихся доступе. Разработанный комплект билетов (25-30 билетов) не выставляется в электронную информационно-образовательную среду ИрГУПС, а хранится на кафедре-разработчике ФОС на бумажном носителе в составе ФОС по дисциплине.

На экзамене обучающийся берет билет, для подготовки ответа на экзаменационный билет обучающемуся отводится время в пределах 45 минут. В процессе ответа обучающегося на вопросы и задания билета, преподаватель может задавать дополнительные вопросы.

Каждый вопрос/задание билета оценивается по пятибальной системе, а далее вычисляется среднее арифметическое оценок, полученных за каждый вопрос/задание. Среднее арифметическое оценок округляется до целого по правилам округления.

Образец экзаменационного билета

 20__ - 20__ уч. год	Экзаменационный билет № 1 по дисциплине «Силовая электроника в системах электроснабжения железных дорог» VI семестр	Утверждаю: Заведующий кафедрой «СОД» КрИЖТ ИрГУПС _____
<ol style="list-style-type: none">1. Современное состояние и основные тенденции развития силовой и информационной электроники.2. Стабилитрон, вольтамперная характеристика стабилитрона и области применения3. Задача: Чему равно значение максимального обратного напряжения, действующего на плечо, если амплитудное значение ЭДС вторичной обмотки трансформатора 1600 В, коэффициент, учитывающий возможные перенапряжения в контактной сети 1,16?		