

ФЕДЕРАЛЬНОЕ АГЕНТСТВО ЖЕЛЕЗНОДОРОЖНОГО ТРАНСПОРТА

Федеральное государственное бюджетное образовательное учреждение
высшего образования

«Иркутский государственный университет путей сообщения»

Красноярский институт железнодорожного транспорта

– филиал Федерального государственного бюджетного образовательного учреждения
высшего образования «Иркутский государственный университет путей сообщения»

(КРИЖТ ИрГУПС)

УТВЕРЖДЕНА

приказ и.о. ректора

от «17» июня 2022 г. № 78

Б1.О.46 Тяговые и трансформаторные подстанции
рабочая программа дисциплины

Специальность – 23.05.05 Системы обеспечения движения поездов

Специализация – Электроснабжение железных дорог

Квалификация выпускника – инженер путей сообщения

Форма и срок обучения – очная форма, 5 лет обучения; заочная форма, 6 лет обучения

Кафедра-разработчик программы – Системы обеспечения движения поездов

Общая трудоемкость в з.е. – 9

Часов по учебному плану – 324

В том числе в форме практической
подготовки (ПП) – 8/8

(очная/заочная)

Формы промежуточной аттестации в семестрах/на курсах

очная форма обучения:

зачет – 5, экзамен – 6, курсовой проект – 6

заочная форма обучения:

зачет – 3, экзамен – 4, курсовой проект – 4

Очная форма обучения

Распределение часов дисциплины по семестрам

Семестр	5	6	Итого
Число недель в семестре	17	17	
Вид занятий	Часов по УП	Часов по УП	Часов по УП
Аудиторная контактная работа по видам учебных занятий	51/4	68/4	119/8
– лекции	17	17	34
– практические (семинарские)	17	17	34
– лабораторные	17/4	34/4	51/8
Самостоятельная работа	57	112	169
Экзамен		36	36
Итого	108	216	324

Заочная форма обучения

Распределение часов дисциплины по курсам

Курс	3	3	4	4	Итого
Вид занятий	Часов по УП	Часов по УП	Часов по УП	Часов по УП	Часов по УП
Аудиторная контактная работа по видам учебных занятий	12/4		18/4		30/8
– лекции	4		6		10
– практические (семинарские)	4		4		8
– лабораторные	4/4		8/4		12/8
Самостоятельная работа	92		180		272
Экзамен				18	18
Зачет		4			4
Итого	104	4	198	18	324

УП – учебный план.

КРАСНОЯРСК

Электронный документ выгружен из ЕИС ФГБОУ ВО ИрГУПС и соответствует оригиналу

Подписант ФГБОУ ВО ИрГУПС Трофимов Ю.А.

00920FD815CE68F8C4CA795540563D259C с 07.02.2024 05:46 по 02.05.2025 05:46 GMT+03:00

Подпись соответствует файлу документа



Рабочая программа дисциплины разработана в соответствии с федеральным государственным образовательным стандартом высшего образования – специалитет по специальности 23.05.05 Системы обеспечения движения поездов, утверждённым приказом Минобрнауки России от 27.03.2018 г. № 217.

Программу составили:
канд. техн. наук, доцент

О.В. Колмаков

Рабочая программа рассмотрена и одобрена для использования в учебном процессе на заседании кафедры «Системы обеспечения движения поездов», протокол от «05» апреля 2022 г. № 10.

Зав. кафедрой, канд. техн. наук, доцент

О.В. Колмаков

1 ЦЕЛИ И ЗАДАЧИ ДИСЦИПЛИНЫ	
1.1 Цели преподавания дисциплины	
1	Изучение теоретических основ проектирования тяговых и трансформаторных подстанций и практическое освоение конструкции, принципа действия современных технических средств, применяемых на подстанциях.
1.2 Задачи дисциплины	
1	овладение навыками расчета мощности и выбора типа понижающего трансформатора и преобразовательного агрегата; составления схем главных электрических соединений тяговых и трансформаторных подстанций; выбора электрических аппаратов, изоляторов и токоведущих частей;
2	овладение навыками выбора режима работы нейтрали электрической сети; расчета тока короткого замыкания;
3	овладение методами расчета параметров заземляющего устройства и средств защиты от прямых ударов молнии;
4	овладение навыками разработки чертежей размещения оборудования на территории и в здании подстанции; оценки (по укрупненным показателям стоимости) капитальных затрат и эксплуатационных расходов, тяговых связанных с сооружением и эксплуатацией и трансформаторных подстанций;
5	освоение конструкции, принципа действия современных технических средств, применяемых на подстанциях.
1.3 Цель воспитания и задачи воспитательной работы в рамках дисциплины	
Профессионально-трудовое воспитание обучающихся	
Цель профессионально-трудового воспитания – формирование у обучающихся осознанной профессиональной ориентации, понимания общественного смысла труда и значимости его для себя лично, ответственного, сознательного и творческого отношения к будущей деятельности, профессиональной этики, способности предвидеть изменения, которые могут возникнуть в профессиональной деятельности, и умению работать в изменённых, вновь созданных условиях труда.	
Цель достигается по мере решения в единстве следующих задач:	
– формирование сознательного отношения к выбранной профессии;	
– воспитание чести, гордости, любви к профессии, сознательного отношения к профессиональному долгу, понимаемому как личная ответственность и обязанность;	
– формирование психологии профессионала;	
– формирование профессиональной культуры, этики профессионального общения;	
– формирование социальной компетентности и другие задачи, связанные с имиджем профессии и авторитетом транспортной отрасли	

2 МЕСТО ДИСЦИПЛИНЫ В СТРУКТУРЕ ОПОП	
2.1 Требования к предварительной подготовке обучающегося	
Б1.О.07 Математика	
Б1.О.11 Физика	
Б1.О.29 Теоретические основы электротехники	
Б1.О.28 Электрические машины	
Б1.О.16 Общий курс железных дорог	
Б1.О.20 Начертательная геометрия и компьютерная графика	
Б1.О.44 Общая энергетика	
2.2 Дисциплины и практики, для которых изучение данной дисциплины необходимо как предшествующее	
1	Б1.О.48 Контактные сети и линии электропередач
2	Б1.О.51 Электроснабжение железных дорог
3	Б1.О.52 Сооружение, монтаж и эксплуатация устройств электроснабжения
4	Б1.В.ДВ.04.01 Электрические сети и системы
5	Б1.В.ДВ.04.02 Системы электроснабжения предприятий железнодорожного транспорта
6	Б1.В.ДВ.05.02 Качество электрической энергии
7	Б2.О.04(Пд) Производственная - преддипломная практика
8	Б3.01(Д) Выполнение выпускной квалификационной работы
9	Б3.02(Д) Защита выпускной квалификационной работы

3 ПЛАНИРУЕМЫЕ РЕЗУЛЬТАТЫ ОБУЧЕНИЯ ПО ДИСЦИПЛИНЕ, СООТНЕСЕННЫЕ С ТРЕБОВАНИЯМИ К РЕЗУЛЬТАТАМ ОСВОЕНИЯ ОБРАЗОВАТЕЛЬНОЙ ПРОГРАММЫ
--

Код и наименование компетенции	Код и наименование индикатора достижения компетенции	Планируемые результаты обучения
ПК-4. Способен осуществлять работы по проектированию, внедрению, техническому обслуживанию, ремонту и модернизации оборудования тяговых и трансформаторных подстанций, линейных устройств системы тягового электроснабжения, воздушных линий электропередач, контактной сети постоянного и переменного тока	ПК-4.1 Применяет знания устройства, принципа действия, технические характеристики и конструктивные особенности основных элементов, узлов и устройств тяговых и трансформаторных подстанций, линейных устройств системы тягового электроснабжения, узлов и устройств контактной сети и воздушных линий электропередачи	Знать: принципы построения структурных схем и схем главных электрических соединений тяговых и трансформаторных подстанций и назначение каждого элемента в схеме, конструкцию и принцип действия этих элементов
		Уметь: оценивать и выбирать рациональные технологические режимы работы тяговых и трансформаторных подстанций; использовать на практике теоретические знания о технических характеристиках и конструктивных особенностях основных элементов тяговых и трансформаторных подстанций; выбирать оптимальные варианты электрооборудования подстанций
		Владеть: навыками расчета мощности и выбора типа понижающего трансформатора и преобразовательного агрегата; составления схем главных электрических соединений тяговых и трансформаторных подстанций; навыками выбора электрооборудования с оптимальными характеристиками; навыками эксплуатации, технического обслуживания и ремонта оборудования тяговых и трансформаторных подстанций
	ПК-4.2 Использует знания фундаментальных инженерных теорий для расчета параметров и технических характеристик основных узлов и устройств при проектировании, внедрении, технической эксплуатации и модернизации оборудования тяговых и трансформаторных подстанций, линейных устройств системы тягового электроснабжения, контактной сети и воздушных линий электропередачи	Знать: методы расчета токов короткого замыкания в высоковольтных и низковольтных цепях с целью расчета прочностных характеристик оборудования аппаратуры и токоведущих частей подстанций
Уметь: использовать на практике теоретические знания основ проектирования тяговых и трансформаторных подстанций; разрабатывать схемы главных электрических соединений подстанций; выбирать силовое оборудование и другие виды оборудования; оценивать последствия воздействия тока короткого замыкания на токоведущие части, оборудование и аппаратуру подстанций; проверять в аварийных режимах устойчивость токоведущих частей, оборудования и аппаратуры подстанций; анализировать возможные отказы в аварийных режимах токоведущих частей, оборудования и аппаратуры подстанций		
Владеть: навыками расчета мощности и выбора типа понижающего трансформатора и преобразовательного агрегата; составления схем главных электрических соединений тяговых и трансформаторных подстанций; навыками выбора и проверки электрооборудования подстанций; навыками расчета параметров заземляющего устройства и средств защиты от прямых ударов молнии; навыками выполнения технико-экономической оценки проекта подстанции		

4 СТРУКТУРА И СОДЕРЖАНИЕ ДИСЦИПЛИНЫ												
Код	Наименование разделов, тем и видов работы	Очная форма					Заочная форма					Код индикатора достижения компетенции
		Семестр	Часы				Курс/сессия	Часы				
			Лек	Пр	Лаб	СР		Лек	Пр	Лаб	СР	
1.0	Раздел 1. Назначение и классификация тяговых и трансформаторных подстанций. Потребители электрической энергии на железнодорожном транспорте. Струк-											ПК-4.1, ПК-4.2

5.1	Общие сведения о коммутационной аппаратуре. Электрическая дуга и принципы ее гашения. Источники питания собственных нужд. Измерительные трансформаторы.	6	9	6	34/4	10	4/1	2	2	8/4	58	ПК-4.1, ПК-4.2
6.0	Раздел 6. Конструкция РУ электроустановок. Заземляющие устройства. Технико-экономическая оценка проекта подстанции											ПК-4.1, ПК-4.2
6.1	Заземляющие устройства тяговых подстанций. Расчет себестоимости электроэнергии.	6	4	5		18	4				14	ПК-4.1, ПК-4.2
	Выполнение курсового проекта					72					72	ПК-4.1, ПК-4.2
	Итого (без часов на промежуточную аттестацию)		34	34	51/8	169		10	8	12/8	272	
	Экзамен	6		36			4		18			ПК-4.1, ПК-4.2

Лабораторные работы «Трансформатор тока», «Трансформатор напряжения», «Оперативные переключения», «Вакуумный выключатель» выполняются в порядке практической подготовки.

5 ФОНД ОЦЕНОЧНЫХ СРЕДСТВ ДЛЯ ПРОВЕДЕНИЯ ТЕКУЩЕГО КОНТРОЛЯ УСПЕВАЕМОСТИ И ПРОМЕЖУТОЧНОЙ АТТЕСТАЦИИ ОБУЧАЮЩИХСЯ ПО ДИСЦИПЛИНЕ

Фонд оценочных средств для проведения текущего контроля успеваемости и промежуточной аттестации по дисциплине оформлен в виде приложения № 1 к рабочей программе дисциплины и размещен в электронной информационно-образовательной среде КриЖТ ИрГУПС, доступной обучающемуся через его личный кабинет.

6 УЧЕБНО-МЕТОДИЧЕСКОЕ И ИНФОРМАЦИОННОЕ ОБЕСПЕЧЕНИЕ ДИСЦИПЛИНЫ

6.1 Учебная литература

6.1.1 Основная литература

	Авторы, составители	Заглавие	Издательство, год издания	Кол-во экз. в библиотеке/ 100% онлайн
6.1.1.1	Ю. Д. Сибкин	Электрические подстанции [Электронный ресурс] : учебное пособие для высшего и среднего профессионального образования.- https://biblioclub.ru/index.php?page=book&id=575048	Москва : Директ-Медиа, 2020	100 % online
6.1.1.2	сост. Е. Ю. Пузина ; рец.: М. Ю. Алексеев, В. В. Потапов	Аппаратура тяговых и трансформаторных подстанций [Электронный ресурс] : учебное пособие.- https://e.lanbook.com/book/134713	Иркутск : ИрГУПС, 2017	100 % online

6.1.2 Дополнительная литература				
	Авторы, со- ставители	Заглавие	Издательство, год издания	Кол-во экз. в библио- теке/ 100% он- лайн
6.1.2.1	В. И. Ко- жунов	Устройство электрических подстанций [Текст] : учеб. пособие для ССУЗов ж.-д. трансп.	М. : УМЦ ЖДТ, 2016	35
6.1.2.2	А. Н. Мари- кин, А. В. Мизинцев	Новые технологии в сооружении и реконструкции тяговых подстанций [Текст] : учеб. пособие для ВУ- Зов ж.-д. трансп.-	М. : ГОУ УМЦ по обра- зованию на ж.д. трансп., 2008	32
6.1.2.3	В. С. Почае- вец ; рец. А. Е. Филин [и др.]	Электрические подстанции [Электронный ресурс] : учебник для ссузов железнодорожного транспорта.- http://umczdt.ru/books/41/225975/	Москва : УМЦ ЖДТ, 2012	100 % online
6.1.2.4	Е. Ю. Пузина, А. Г. Туйгу- нова, И. А. Худонов	Системы мониторинга силовых трансформаторов тяговых подстанций [Электронный ресурс] : моно- графия.- https://e.lanbook.com/book/157877	Иркутск : Ир- ГУПС, 2020	100 % online
6.1.2.5	Ю. М. Бей, Р. Р. Мамошин, В. Н. Пупы- нин, М. Г. Шалимов.	Тяговые подстанции [Текст] : учебник для вузов ж.- д. трансп.-	Москва : Транспорт, 1986	15
6.1.3 Учебно-методические разработки (в т. ч. для самостоятельной работы обучающихся)				
	Авторы, со- ставители	Заглавие	Издательство, год издания/ Личный кабинет обучающегося	Кол-во экз. в библио- теке/ 100% он- лайн
6.1.3.1	Т. В. Щего- лева	Тяговые и трансформаторные подстанции : методи- ческие указания по выполнению самостоятельной работы для студентов всех форм обучения 23.05.05 Системы обеспечения движения поездов специали- зации "Электроснабжение железных дорог". - URL: http://irbis.krsk.irkups.ru/web_ft/index.php?C21COM=S&S21COLORTERMS=1&P21DBN=IBIS&I21DBN=IBIS_FULLTEXT&LNG=&Z21ID=4444&S21FMT=briefHTML_ft&USES21ALL=1&S21ALL=%28%3C%2E%3E%3D621%2E311%2F%D0%A9%2034%2D020540%3C%2E%3E%29&FT_PREFIX=KT=&SEARCH_STRING=&S21STN=1&S21REF=10&S21CNR=5&auto_open=4	Красноярск : КрИЖТ Ир- ГУПС, 2021	100 % online
6.1.3.2	Т. В. Щего- лева	Тяговые и трансформаторные подстанции : методи- ческие указания к лекционным занятиям для сту- дентов всех форм обучения специальности 23.05.05 Системы обеспечения движения поездов специали- зации "Электроснабжение железных дорог". - URL: http://irbis.krsk.irkups.ru/web_ft/index.php?C21COM=S&S21COLORTERMS=1&P21DBN=IBIS&I21DBN=IBIS_FULLTEXT&LNG=&Z21ID=4444&S21FMT=briefHTML_ft&USES21ALL=1&S21ALL=%28%3C%2E%3E%3D621%2E311%2F%D0%A9%2034%2D632202%3C%2E%3E%29&FT_PREFIX=KT=&SEARCH_STRING=&S21STN=1&S21REF=10&S21CNR=5&auto_open=4	Красноярск : КрИЖТ Ир- ГУПС, 2021	100 % online
6.1.3.3	Т. В. Щего- лева	Тяговые и трансформаторные подстанции : методи- ческие указания по выполнению курсового проекта для студентов всех форм обучения специальности 23.05.05 Системы обеспечения движения поездов	Красноярск : КрИЖТ Ир- ГУПС, 2021	100 % online

		специализации "Электроснабжение железных дорог". - URL: http://irbis.krsk.irkups.ru/web_ft/index.php?C21COM=S&S21COLORTERMS=1&P21DBN=IBIS&I21DBN=IBIS_FULLTEXT&LNG=&Z21ID=4444&S21FMT=briefHTML_ft&USES21ALL=1&S21ALL=%28%3C%2E%3E%3D621%2E311%2F%D0%A9%2034%2D368272%3C%2E%3E%29&FT_PREFIX=KT=&SEARCH_STRING=&S21STN=1&S21REF=10&S21CNR=5&auto_open=4		
6.1.3.4	Т. В. Щеголева	Тяговые и трансформаторные подстанции : методические указания к практическим занятиям для студентов всех форм обучения специальности 23.05.05 Системы обеспечения движения поездов специализации "Электроснабжение железных дорог" . - URL: http://irbis.krsk.irkups.ru/web_ft/index.php?C21COM=S&S21COLORTERMS=1&P21DBN=IBIS&I21DBN=IBIS_FULLTEXT&LNG=&Z21ID=4444&S21FMT=briefHTML_ft&USES21ALL=1&S21ALL=%28%3C%2E%3E%3D621%2E311%2F%D0%A9%2034%2D528784%3C%2E%3E%29&FT_PREFIX=KT=&SEARCH_STRING=&S21STN=1&S21REF=10&S21CNR=5&auto_open=4	Красноярск : КрИЖТ ИрГУПС, 2021	100 % online
6.1.3.5	Т. В. Щеголева	Тяговые и трансформаторные подстанции : методические указания к лабораторным работам для студентов всех форм обучения специальности 23.05.05 Системы обеспечения движения поездов специализация "Электроснабжение железных дорог". - URL: http://irbis.krsk.irkups.ru/web_ft/index.php?C21COM=S&S21COLORTERMS=1&P21DBN=IBIS&I21DBN=IBIS_FULLTEXT&LNG=&Z21ID=4444&S21FMT=briefHTML_ft&USES21ALL=1&S21ALL=%28%3C%2E%3E%3D621%2E311%2F%D0%A9%2034%2D255058%3C%2E%3E%29&FT_PREFIX=KT=&SEARCH_STRING=&S21STN=1&S21REF=10&S21CNR=5&auto_open=4	Красноярск : КрИЖТ ИрГУПС, 2021	100 % online
6.2 Ресурсы информационно-телекоммуникационной сети «Интернет»				
6.2.1	Библиотека КрИЖТ ИрГУПС : [сайт] / Красноярский институт железнодорожного транспорта – филиал ИрГУПС. – Красноярск. – URL: http://irbis.krsk.irkups.ru/ . – Режим доступа: после авторизации. – Текст : электронный.			
6.2.2	Электронная библиотека «УМЦ ЖДТ» : электронно-библиотечная система : сайт / ФГБУ ДПО «Учебно-методический центр по образованию на железнодорожном транспорте». – Москва, 2013 – 2024. – URL: http://umczdt.ru/books/ . – Режим доступа: по подписке. – Текст : электронный.			
6.2.3	Znanium : электронно-библиотечная система : сайт / ООО «ЗНАНИУМ». – Москва. 2011 – 2024. – URL: http://znanium.ru . – Режим доступа: по подписке. – Текст : электронный.			
6.2.4	Образовательная платформа Юрайт : электронная библиотека : сайт / ООО «Электронное издательство Юрайт». – Москва, 2020. – URL: https://urait.ru/ . – Режим доступа: по подписке. – Текст : электронный.			
6.2.5	Университетская библиотека онлайн : электронно-библиотечная система : сайт / ООО «Директ-Медиа». – Москва, 2001 – 2024. – URL: https://biblioclub.ru/ . – Режим доступа: по подписке. – Текст : электронный.			
6.2.6	Лань : электронно-библиотечная система : сайт / Издательство Лань. – Санкт-Петербург, 2011 – 2024. – URL: https://e.lanbook.com/ . – Режим доступа : по подписке. – Текст : электронный.			
6.2.7	Красноярский институт железнодорожного транспорта : [электронная информационно-образовательная среда] / Красноярский институт железнодорожного транспорта. – Красноярск. – URL: http://sdol.krsk.irkups.ru/ . – Текст : электронный.			
6.2.8	Российские железные дороги : официальный сайт / ОАО «РЖД». – Москва, 2003 – 2024. – URL: https://company.rzd.ru/ . – Текст : электронный.			
6.2.9	Красноярский центр научно-технической информации и библиотек (КрЦНТИБ) : сайт. – Красноярск. – URL: http://dcnti.krww.rzd . – Режим доступа: из локальной сети вуза. – Текст : электронный.			
6.3 Программное обеспечение и информационные справочные системы				
6.3.1 Базовое программное обеспечение				

6.3.1.1	Microsoft Windows Vista Business Russian, авторизационный номер лицензиата 64787976ZZS1011, номер лицензии 44799789. Microsoft Office Standard 2013 Russian OLP NL Academic Edition (дог №2 от 29.05.2014 – 100 лицензий; дог №0319100020315000013-00 от 07.12.2015 – 87 лицензий).
6.3.1.2	ОС Microsoft Windows 7 Professional, количество – 100, лицензия № 49379844
6.3.2 Специализированное программное обеспечение	
	Не предусмотрено
6.3.3 Информационные справочные системы	
6.3.3.1	Гарант : справочно-правовая система : база данных / ООО «ИПО «ГАРАНТ». – Режим доступа: из локальной сети вуза. – Текст : электронный.
6.3.3.2	Автоматизированная система правовой информации на железнодорожном транспорте (БД АСПИЖТ) : сайт КонсультантПлюс / АО НИИАС. – Режим доступа: из локальной сети вуза. – Текст : электронный.
6.4 Правовые и нормативные документы	
6.4.1	Правила технической эксплуатации железных дорог Российской Федерации (Утверждены Приказом Минтранса России от 21 декабря 2010 г. N 286)
6.4.2	Приказ Минэнерго России от 20.06.2003 N 229 "Об утверждении Правил технической эксплуатации электрических станций и сетей Российской Федерации".
6.4.3	Инструкция по переключениям в электроустановках [СО 153-34.20.505-2003 (РД 153-34.0-20.505-2001)]. Утверждена приказом Минэнерго России от 30 июня 2003 г. N 266.
6.4.4	Правила технической эксплуатации электроустановок потребителей. Утверждены приказом Минэнерго России от 13 января 2003 г. N 6 (зарегистрированы Минюстом России 22. января 2003 г., рег. N 4145).
6.4.5	Правила устройства электроустановок Минэнерго СССР, 10 декабря 1979 г. (с изменениями на 20 июня 2003 г.).
6.4.6	СТО РЖД 1 .12.001-2007 (с изм. 2010 г.) «Устройства электрификации и электроснабжения. Техническое обслуживание и ремонт. Общие требования».
6.4.7	СТО РЖД 12.003-2011 "Требования к техническому обслуживанию и ремонту тяговых подстанций, трансформаторных подстанций и линейных устройств тягового электроснабжения".

7 ОПИСАНИЕ МАТЕРИАЛЬНО-ТЕХНИЧЕСКОЙ БАЗЫ, НЕОБХОДИМОЙ ДЛЯ ОСУЩЕСТВЛЕНИЯ УЧЕБНОГО ПРОЦЕССА ПО ДИСЦИПЛИНЕ	
1	Корпуса А, Л, Т, Н КрИЖТ ИрГУПС находятся по адресу г. Красноярск, ул. Новая Заря, д. 2И
2	Учебные аудитории для проведения занятий лекционного типа, занятий семинарского типа, выполнения курсовых работ, групповых и индивидуальных консультаций, текущего контроля и промежуточной аттестации, укомплектованные специализированной мебелью и техническими средствами обучения (ноутбук, проектор, экран), служащими для представления учебной информации большой аудитории. Для проведения занятий лекционного типа имеются учебно-наглядные пособия (презентации).
3	Учебная Лаборатория «Тяговые и трансформаторные подстанции»; г. Красноярск, ул. Новая Заря, д. 2И, корпус Л, ауд. Л 504
4	Помещения для самостоятельной работы обучающихся оснащены компьютерной техникой, подключенной к информационно-телекоммуникационной сети «Интернет», и обеспечены доступом в электронную информационно-образовательную среду КрИЖТ ИрГУПС. Помещения для самостоятельной работы обучающихся: – читальный зал библиотеки; – компьютерные классы Л-203, Л-214, Л-410, Т-5,Т-46.
5	Помещение для хранения и профилактического обслуживания учебного оборудования А-307.

8 МЕТОДИЧЕСКИЕ УКАЗАНИЯ ДЛЯ ОБУЧАЮЩИХСЯ ПО ОСВОЕНИЮ ДИСЦИПЛИНЫ	
Вид учебной деятельности	Организация учебной деятельности обучающегося
Лекция	Лекция (от латинского «lectio» – чтение) – вид аудиторных учебных занятий. Лекция: закладывает основы научных знаний в систематизированной, последовательной, обобщенной форме; раскрывает состояние и перспективы развития соответствующей области науки и техники; концентрирует внимание обучающихся на наиболее сложных, узловых вопросах; стимулирует познавательную активность обучающихся.

	<p>Во время лекционных занятий обучающийся должен уметь сконцентрировать внимание на изучаемых проблемах и включить в работу все виды памяти: словесную, образную и моторно-двигательную. Для этого весь материал, излагаемый преподавателем, обучающемуся необходимо конспектировать. В конспект рекомендуется выписывать определения, формулировки и доказательства теорем, формулы и т.п. На полях конспекта следует помещать вопросы, выделенные обучающимся для консультации с преподавателем. Выводы, полученные в виде формул, рекомендуется в конспекте подчеркивать или обводить рамкой, чтобы лучше запомнились. Полезно составить краткий справочник, содержащий определения важнейших понятий и наиболее часто употребляемые формулы дисциплины. К каждой лекции следует разобрать материал предыдущей лекции. Изучая материал по учебнику или конспекту лекций, следует переходить к следующему вопросу только в том случае, когда хорошо усвоен предыдущий вопрос. При этом необходимо воспроизводить на бумаге все рассуждения, как имеющиеся в учебнике или конспекте, так и пропущенные в силу их простоты. Ряд вопросов дисциплины может быть вынесен на самостоятельное изучение. Такое задание требует оперативного выполнения. В конспекте лекций необходимо оставить место для освещения упомянутых вопросов. Обозначить вопросы, термины, материал, который вызывает трудности, пометить и попытаться найти ответ в рекомендуемой литературе. Если самостоятельно не удастся разобраться в материале, то необходимо сформулировать вопрос и задать преподавателю на консультации, на практическом занятии</p>
<p>Практическое занятие</p>	<p>Практическое занятие – вид аудиторных учебных занятий, целенаправленная форма организации учебного процесса, при реализации которой обучающиеся по заданию и под руководством преподавателя выполняют практические задания. Практические задания направлены на углубление научно-теоретических знаний и овладение определенными методами работы, в процессе которых вырабатываются умения и навыки выполнения тех или иных учебных действий в данной сфере науки. Практические занятия развивают научное мышление и речь, позволяют проверить знания обучающихся, выступают как средства оперативной обратной связи; цель практических занятий – углублять, расширять, детализировать знания, полученные на лекции, в обобщенной форме и содействовать выработке навыков профессиональной деятельности.</p> <p>На практических занятиях подробно рассматриваются основные вопросы дисциплины, разбираются основные типы задач. К каждому практическому занятию следует заранее самостоятельно выполнить домашнее задание и выучить лекционный материал к следующей теме. Систематическое выполнение домашних заданий обязательно и является важным фактором, способствующим успешному усвоению дисциплины.</p> <p>Особое внимание следует обращать на определение основных понятий дисциплины. Обучающийся должен подробно разбирать примеры, которые поясняют понятия.</p>
<p>Лабораторное занятие</p>	<p>Лабораторное занятие предполагает углубление и закрепление теоретических знаний, получение умений и практических навыков в ходе проведения экспериментов на реальном оборудовании. Для всех лабораторных занятий составляются методические указания к выполнению лабораторных работ, доступные в библиотеке и информационной среде Интернет в личном кабинете. Успех лабораторных занятий зависит от состояния лабораторной базы и методического обеспечения, а также от степени подготовленности обучающихся к занятию. Форму организации лабораторного занятия определяет преподаватель. Она зависит от числа обучающихся, числа лабораторных работ, а также от вместимости и оснащения лабораторий. Задача на подготовку к лабораторной работе может быть поставлена либо на лекции, либо на практическом занятии. Подготовка к лабораторному занятию проводится в часы самостоятельной работы. Обработка результатов эксперимента, оформление отчета выполняется либо в день выполнения работы, либо во время самостоятельной работы. После чего оформляется индивидуальный отчет о выполненной работе. Лабораторная работа считается выполненной после защиты отчета.</p> <p>Лабораторные занятия в форме практической подготовки предусматривают участие обучающихся в выполнении отдельных элементов работ, связанных с будущей профессиональной деятельностью.</p> <p>Практическая подготовка – форма организации образовательной деятельности при освоении образовательных программ в условиях выполнения обучающимися определенных видов работ, связанных с будущей профессиональной деятельностью и направленных на формирование, закрепление, развитие практических навыков и компетенций по профилю соответствующей образовательной программы.</p>
<p>Курсовой проект (работа)</p>	<p>Целью выполнения курсового проекта является закрепление, углубление и обобщение знаний, полученных при освоении теоретического курса дисциплины, развитие навыков применения теории при решении инженерных задач по специальности. В процессе выполнения курсового проекта ставится конкретная инженерная задача анализа и синтеза технической системы. Обучающийся самостоятельно выполняет все основные этапы работы по проектированию, используя учебно-методические пособия и рекомендованную литературу.</p>

	<p>В процессе проектирования по особому графику, преподаватель руководитель курсового проекта проводит консультации.</p> <p>В установленный преподавателем срок, обучающийся обязан предоставить оформленный проект в соответствии с Положением «Требования к оформлению текстовой и графической документации. Нормоконтроль» для заключения о ее соответствии заданию и требованиям к оформлению. В случае если руководитель сделает вывод о невозможности допуска обучающегося к защите курсового проекта, последний обязан переработать материал в соответствии с замечаниями и вновь представить его на заключение.</p> <p>При подготовке к защите курсового проекта обучающийся составляет доклад, в котором формулируется задача на проектирование, изложены пути и методы решения, полученные результаты. По результатам заключения о качестве выполненной работы, доклада, ответам на вопросы проставляется оценка, которая заносится в ведомость и в зачетную книжку. Пояснительная записка, листы графического материала хранятся на кафедре.</p>
Самостоятельная работа	<p>Целью самостоятельной работы является овладение фундаментальными знаниями, профессиональными, знаниями, умениями и навыками, опытом творческой и исследовательской деятельности по направлению подготовки. Самостоятельная работа способствует развитию самостоятельности, ответственности и организованности, творческого подхода к решению проблем учебного и профессионального уровня.</p> <p>Основной формой самостоятельной работы является изучение учебного материала дисциплины по конспекту лекций, с привлечением рекомендованной литературы. Для работы с литературой используются в библиотечный алфавитный и систематический каталоги, а также ресурсы сети Интернет. Изучая материал по учебнику, следует переходить к следующему вопросу только после полного уяснения предыдущего. Если в процессе самостоятельной работы над изучением учебного материала возникают вопросы необходимо обратиться к преподавателю для получения разъяснений.</p>
Экзамен (зачет)	<p>К экзамену (зачету) как к промежуточной аттестации допускаются обучающиеся, которые выполнили все требования и этапы текущего контроля. Непосредственная подготовка к промежуточной аттестации осуществляется по вопросам к экзамену (зачету), выдаваемым ведущим преподавателем в срок не менее чем за месяц до экзаменационной сессии. Экзамен (зачет) проводится в форме, установленной кафедрой (устно, письменно, в форме тестирования). Оценка по итогам сдачи экзамена (отлично, хорошо, удовлетворительно, неудовлетворительно), зачета (зачет, не зачет) выставляется в соответствии с критериями оценивания, определенными в фонде оценочных средств (Приложение № 1 к рабочей программе дисциплины).</p>
<p>Комплекс учебно-методических материалов по всем видам учебной деятельности, предусмотренным рабочей программой дисциплины (модуля), размещен в электронной информационно-образовательной среде ИрГУПС, доступной обучающемуся через его личный кабинет.</p>	

Приложение № 1 к рабочей программе
Б1.О.46 Тяговые и трансформаторные подстанции

ФОНД ОЦЕНОЧНЫХ СРЕДСТВ
для проведения текущего контроля успеваемости
и промежуточной аттестации по дисциплине
Б1.О.46 Тяговые и трансформаторные подстанции

1. Общие положения

Фонд оценочных средств является составной частью нормативно-методического обеспечения системы оценки качества освоения обучающимися образовательной программы.

Фонды оценочных средств предназначены для использования обучающимися, преподавателями, администрацией Университета, а так же сторонними образовательными организациями для оценивания качества освоения образовательной программы и уровня сформированности компетенций у обучающихся.

В соответствии с требованиями действующего законодательства в сфере образования, оценочные средства представляются в виде ФОС для проведения промежуточной аттестации обучающихся по дисциплине (модулю), практике. С учетом действующего в Университете Положения о формах, периодичности и порядке текущего контроля успеваемости и промежуточной аттестации обучающихся (высшее образование – бакалавриат, специалитет, магистратура), в состав ФОС для проведения промежуточной аттестации по дисциплине (модулю), практике включаются оценочные средства для проведения текущего контроля успеваемости обучающихся.

Задачами ФОС являются:

- оценка достижений обучающихся в процессе изучения дисциплины (модуля) или прохождения практики;

- обеспечение соответствия результатов обучения задачам будущей профессиональной деятельности через совершенствование традиционных и внедрение инновационных методов обучения в образовательный процесс;

- самоподготовка и самоконтроль обучающихся в процессе обучения.

Фонд оценочных средств сформирован на основе ключевых принципов оценивания: валидность, надежность, объективность, эффективность.

Для оценки уровня сформированности компетенций используется трехуровневая система:

- минимальный уровень освоения, обязательный для всех обучающихся по завершению освоения ОПОП; дает общее представление о виде деятельности, основных закономерностях функционирования объектов профессиональной деятельности, методов и алгоритмов решения практических задач;

- базовый уровень освоения, превышение минимальных характеристик сформированности компетенций; позволяет решать типовые задачи, принимать профессиональные и управленческие решения по известным алгоритмам, правилам и методикам;

- высокий уровень освоения, максимально возможная выраженность характеристик компетенций; предполагает готовность решать практические задачи повышенной сложности, нетиповые задачи, принимать профессиональные и управленческие решения в условиях неполной определенности, при недостаточном документальном, нормативном и методическом обеспечении.

2 Перечень компетенций, в формировании которых участвует дисциплина.

Программа контрольно-оценочных мероприятий.

Показатели оценивания компетенций, критерии оценки

Дисциплина (модуль) «Тяговые и трансформаторные подстанции» участвует в формировании компетенций:

ПК-4. Способен осуществлять работы по проектированию, внедрению, техническому обслуживанию, ремонту и модернизации оборудования тяговых и трансформаторных подстанций, линейных устройств системы тягового электроснабжения, воздушных линий электропередач, контактной сети постоянного и переменного тока

**Программа контрольно-оценочных мероприятий
за период изучения дисциплины очная форма обучения**

№ п.п.	Не-деля	Наименование контрольно-оценочного мероприятия	Объект контроля (понятие/тема/раздел и т.д. дисциплины)	Код индикатора достижения компетенции	Наименование оценочного средства (форма проведения)
5 семестр					
1	1-17	Текущий контроль	Раздел 1. Назначение и классификация тяговых и трансформаторных подстанций. Потребители электрической энергии на железнодорожном транспорте. Структурные схемы тяговых и трансформаторных подстанций. Раздел 2. Классификация, назначение, графическое обозначение основных устройств подстанций. Раздел 3. Схемы главных электрических соединений подстанций.	ПК-4.1, ПК-4.2.	Защита лабораторной работы(устно); В рамках ПП: Защита лабораторной работы; Тестирование (компьютерные технологии)
2	17	Промежуточная аттестация – зачет	Раздел 1. Назначение и классификация тяговых и трансформаторных подстанций. Потребители электрической энергии на железнодорожном транспорте. Структурные схемы тяговых и трансформаторных подстанций. Раздел 2. Классификация, назначение, графическое обозначение основных устройств подстанций. Раздел 3. Схемы главных электрических соединений подстанций.	ПК-4.1, ПК-4.2.	Собеседование (устно); Тестирование(компьютерные технологии)
6 семестр					
1	1-17	Текущий контроль	Раздел 4. Режимы работы нейтралей электрических сетей. Раздел 5. Конструкция, принцип действия и технические характеристики электрических аппаратов, применяемых на подстанциях. Раздел 6. Конструкция РУ электроустановок. Заземляющие устройства. Технико-экономическая оценка проекта подстанции.	ПК-4.1, ПК-4.2.	Защита лабораторной работы(устно); В рамках ПП: Защита лабораторной работы Тестирование (компьютерные технологии)
		Промежуточная аттестация – экзамен	Раздел 4. Режимы работы нейтралей электрических сетей. Раздел 5. Конструкция, принцип действия и технические характеристики электрических аппаратов, применяемых на подстанциях. Раздел 6. Конструкция РУ электроустановок. Заземляющие устройства. Технико-экономическая оценка проекта подстанции.	ПК-4.1, ПК-4.2.	Курсовой проект (защита, устно) Собеседование (устно); Тестирование (компьютерные технологии)

**Программа контрольно-оценочных мероприятий
за период изучения дисциплины заочная форма обучения**

№ п.п.	Наименование контрольно-оценочного мероприятия	Объект контроля (понятие/тем/раздел и т.д. дисциплины)	Код индикатора достижения компетенции	Наименование оценочного средства (форма проведения)
3 курс				

1	Текущий контроль	Раздел 1. Назначение и классификация тяговых и трансформаторных подстанций. Потребители электрической энергии на железнодорожном транспорте. Структурные схемы тяговых и трансформаторных подстанций. Раздел 2. Классификация, назначение, графическое обозначение основных устройств подстанций. Раздел 3. Схемы главных электрических соединений подстанций.	ПК-4.1, ПК-4.2.	Защита лабораторной работы(устно); В рамках ПП: Защита лабораторной работы; Тестирование (компьютерные технологии)
	Промежуточная аттестация – зачет	Раздел 1. Назначение и классификация тяговых и трансформаторных подстанций. Потребители электрической энергии на железнодорожном транспорте. Структурные схемы тяговых и трансформаторных подстанций. Раздел 2. Классификация, назначение, графическое обозначение основных устройств подстанций. Раздел 3. Схемы главных электрических соединений подстанций.	ПК-4.1, ПК-4.2.	Теоретические вопросы (устно)
4 курс				
1	Текущий контроль	Раздел 4. Режимы работы нейтралей электрических сетей Раздел 5. Конструкция, принцип действия и технические характеристики электрических аппаратов, применяемых на подстанциях. Раздел 6. Конструкция РУ электроустановок. Заземляющие устройства. Техничко-экономическая оценка проекта подстанции	ПК-4.1, ПК-4.2.	Защита лабораторной работы(устно); В рамках ПП: Защита лабораторной работы; Тестирование (компьютерные технологии)
	Курсовой проект	Проектирование тяговой подстанции	ПК-4.1, ПК-4.2.	Защита курсовой работы (устно)
2	Промежуточная аттестация – экзамен	Раздел 1. Назначение и классификация тяговых и трансформаторных подстанций. Потребители электрической энергии на железнодорожном транспорте. Структурные схемы тяговых и трансформаторных подстанций. Раздел 2. Классификация, назначение, графическое обозначение основных устройств подстанций. Раздел 3. Схемы главных электрических соединений подстанций. Раздел 4. Режимы работы нейтралей электрических сетей Раздел 5. Конструкция, принцип действия и технические характеристики электрических аппаратов, применяемых на подстанциях. Раздел 6. Конструкция РУ электроустановок. Заземляющие устройства. Техничко-экономическая оценка проекта подстанции	ПК-4.1, ПК-4.2.	Курсовой проект (защита, устно) Тестирование (письменно) Собеседование (устно)

Описание показателей и критериев оценивания компетенций на различных этапах их формирования. Описание шкал оценивания

Контроль качества освоения дисциплины (модуля) включает в себя текущий контроль успеваемости и промежуточную аттестацию. Текущий контроль успеваемости и промежуточная аттестация проводятся в целях установления соответствия достижений обучающихся требованиям образовательной программы к результатам обучения и формирования компетенций.

Текущий контроль успеваемости – основной вид систематической проверки знаний, умений, навыков обучающихся. Задача текущего контроля – оперативное и регулярное управление учебной деятельностью обучающихся на основе обратной связи и корректировки. Результаты оценивания учитываются в виде средней оценки при проведении промежуточной аттестации.

Для оценивания результатов обучения используется четырехбалльная шкала: «отлично», «хорошо», «удовлетворительно», «неудовлетворительно» и (или) двухбалльная шкала: «зачтено», «не зачтено».

Компьютерное тестирование обучающихся используется при проведении текущего контроля знаний обучающихся. Результаты тестирования могут быть использованы при проведении промежуточной аттестации.

Перечень оценочных средств, используемых для оценивания компетенций, а также краткая характеристика этих средств приведены в таблице

№	Наименование оценочного средства	Краткая характеристика оценочного средства	Представление оценочного средства в ФОС
1	Зачет	Средство, позволяющее оценить знания, умения, навыков и (или) опыта деятельности обучающегося по дисциплине. Может быть использовано для оценки знаний, умений, навыков и (или) опыта деятельности обучающихся	Перечень теоретических вопросов (билетов) к зачету
2	Тест	Система стандартизированных заданий, позволяющая автоматизировать процедуру измерения уровня знаний и умений обучающегося. Может быть использовано для оценки знаний, умений, навыков и (или) опыта деятельности обучающихся	Фонд тестовых заданий
3	Защита лабораторной работы	Средство, позволяющее оценить умение обучающегося письменно излагать суть поставленной задачи, самостоятельно применять стандартные методы решения поставленной задачи с использованием имеющейся лабораторной базы, проводить анализ полученного результата работы. Может быть использовано для оценки умений, навыков и (или) опыта деятельности обучающихся	Темы лабораторных работ и требования к их защите
4	Курсовой проект (работа)	Конечный продукт, получаемый в результате планирования и выполнения комплекса учебных и исследовательских заданий. Позволяет оценить умения обучающихся самостоятельно конструировать свои знания в процессе решения практических задач и проблем, ориентироваться в информационном пространстве и уровень сформированности аналитических, исследовательских навыков, навыков практического и творческого мышления. Может выполняться в индивидуальном порядке или группой обучающихся. Может быть использовано для оценки умений, навыков и (или) опыта деятельности обучающихся в предметной или межпредметной областях	Темы типовых групповых и / или индивидуальных проектов и типовое задание на курсовой проект (работу)
5	Экзамен	Средство, позволяющее оценить знания, умения, навыков и (или) опыта деятельности обучающегося по дисциплине. Может быть использовано для оценки знаний, умений, навыков и (или) опыта деятельности обучающихся	Перечень теоретических вопросов (билетов) к экзамену

Критерии и шкалы оценивания компетенций в результате изучения дисциплины (модуля) при проведении промежуточной аттестации в форме зачета и экзамена.

Шкала оценивания уровня освоения компетенций

Шкалы оценивания		Критерии оценивания	Уровень освоения компетенций
«отлично»	«зачтено»	Обучающийся правильно ответил на теоретические вопросы. Показал отличные знания в рамках учебного материала. Правильно вы-	Высокий

		полнил практические задания. Показал отличные умения и владения навыками применения полученных знаний и умений при решении задач в рамках учебного материала. Ответил на все дополнительные вопросы	
«хорошо»		Обучающийся с небольшими неточностями ответил на теоретические вопросы. Показал хорошие знания в рамках учебного материала. С небольшими неточностями выполнил практические задания. Показал хорошие умения и владения навыками применения полученных знаний и умений при решении задач в рамках учебного материала. Ответил на большинство дополнительных вопросов	Базовый
«удовлетворительно»		Обучающийся с существенными неточностями ответил на теоретические вопросы. Показал удовлетворительные знания в рамках учебного материала. С существенными неточностями выполнил практические задания. Показал удовлетворительные умения и владения навыками применения полученных знаний и умений при решении задач в рамках учебного материала. Допустил много неточностей при ответе на дополнительные вопросы	Минимальный
«неудовлетворительно»	«не зачтено»	Обучающийся при ответе на теоретические вопросы и при выполнении практических заданий продемонстрировал недостаточный уровень знаний и умений при решении задач в рамках учебного материала. При ответах на дополнительные вопросы было допущено множество неправильных ответов	Компетенции не сформированы

Критерии и шкалы оценивания результатов обучения при проведении текущего контроля успеваемости

Защита лабораторной работы

Шкала оценивания	Критерии оценивания
«отлично»	Лабораторная работа выполнена в обозначенный преподавателем срок, письменный отчет без замечаний. Лабораторная работа выполнена обучающимся в полном объеме с соблюдением необходимой последовательности. Обучающийся работал полностью самостоятельно; показал необходимые для проведения работы теоретические знания, практические умения и навыки. Работа (отчет) оформлена аккуратно, в наиболее оптимальной для фиксации результатов форме
«хорошо»	Лабораторная работа выполнена в обозначенный преподавателем срок, письменный отчет с небольшими недочетами. Лабораторная работа выполнена обучающимся в полном объеме и самостоятельно. Допущены отклонения от необходимой последовательности выполнения, не влияющие на правильность конечного результата. Работа показывает знание обучающимся основного теоретического материала и овладение умениями, необходимыми для самостоятельного выполнения работы. Допущены неточности и небрежность в оформлении результатов работы (отчета)
«удовлетворительно»	Лабораторная работа выполнена с задержкой, письменный отчет с недочетами. Лабораторная работа выполняется и оформляется обучающимся при посторонней помощи. На выполнение работы затрачивается много времени. Обучающийся показывает знания теоретического материала, но испытывает затруднение при самостоятельной работе с источниками знаний или приборами
«неудовлетворительно»	Лабораторная работа не выполнена, письменный отчет не представлен. Результаты, полученные обучающимся не позволяют сделать правильных выводов и полностью расходятся с поставленной целью. Показывается плохое знание теоретического материала и отсутствие необходимых умений.

	Лабораторная работа не выполнена, у учащегося отсутствуют необходимые для проведения работы теоретические знания, практические умения и навыки
--	--

Курсовой проект (работа)

Шкала оценивания	Критерии оценивания
«отлично»	Содержание курсового проекта (работы) полностью соответствует заданию. Представлены результаты обзора литературных и иных источников. Структура курсового проекта (работы) логически и методически выдержана. Все выводы и предложения убедительно аргументированы. Оформление курсового проекта (работы) и полученные результаты полностью отвечают требованиям, изложенным в методических указаниях. При защите курсового проекта (работы) обучающийся правильно и уверенно отвечает на вопросы преподавателя, демонстрирует глубокое знание теоретического материала, способен аргументировать собственные утверждения и выводы
«хорошо»	Содержание курсового проекта (работы) полностью соответствует заданию. Представлены результаты обзора литературных и иных источников. Структура курсового проекта (работы) логически и методически выдержана. Большинство выводов и предложений аргументировано. Оформление курсового проекта (работы) и полученные результаты в целом отвечают требованиям, изложенным в методических указаниях. Имеются одна-две несущественные ошибки в использовании терминов, в построенных диаграммах и схемах. Наличествует незначительное количество грамматических и/или стилистических ошибок. Программа демонстрирует устойчивую работу на тестовых наборах исходных данных, подготовленных обучающимся, но обрабатывает не все исключительные ситуации. При защите курсового проекта (работы) обучающийся правильно и уверенно отвечает на большинство вопросов преподавателя, демонстрирует хорошее знание теоретического материала, но не всегда способен аргументировать собственные утверждения и выводы. При наводящих вопросах преподавателя исправляет ошибки в ответе
«удовлетворительно»	Содержание курсового проекта (работы) частично не соответствует заданию. Результаты обзора литературных и иных источников представлены недостаточно полно. Есть нарушения в логике изложения материала. Аргументация выводов и предложений слабая или отсутствует. Имеются одно-два существенных отклонений от требований в оформлении курсового проекта (работы). Полученные результаты в целом отвечают требованиям, изложенным в методических указаниях. Имеются одна-две существенных ошибки в использовании терминов, в построенных диаграммах и схемах. Много грамматических и/или стилистических ошибок. Программа работает неустойчиво, не обрабатывает исключительные ситуации, тестовые наборы исходных данных не подготовлены. При защите курсового проекта (работы) обучающийся допускает грубые ошибки при ответах на вопросы преподавателя и /или не дал ответ более чем на 30% вопросов, демонстрирует слабое знание теоретического материала, в большинстве случаев не способен уверенно аргументировать собственные утверждения и выводы
«неудовлетворительно»	Содержание курсового проекта (работы) в целом не соответствует заданию. Имеются более двух существенных отклонений от требований в оформлении курсового проекта (работы). Большое количество существенных ошибок по сути работы, много грамматических и стилистических ошибок и др. Полученные результаты не отвечают требованиям, изложенным в методических указаниях. Программа не разработана и/или находится в нерабочем состоянии. При защите курсового проекта (работы) обучающийся демонстрирует слабое понимание программного материала. Курсовой проект (работа) не представлена преподавателю. Обучающийся не явился на защиту курсового проекта (работы)

Тест

Шкала оценивания	Критерии оценивания
«отлично»	Обучающийся верно ответил на 90 – 100 % тестовых заданий при прохождении тестирования
«хорошо»	Обучающийся верно ответил на 80 – 89 % тестовых заданий при прохождении тестирования
«удовлетворительно»	Обучающийся верно ответил на 70 – 79 % тестовых заданий при прохождении тестирования
«не удовлетворительно»	Обучающийся верно ответил на 69 % и менее тестовых заданий при прохождении тестирования

Результаты тестирования могут быть использованы при проведении промежуточной аттестации.

Критерии и шкала оценивания промежуточной аттестации в форме экзамена

Шкала оценивания	Критерии оценивания
«отлично»	Обучающийся верно ответил на 90 – 100 % тестовых заданий при прохождении тестирования
«хорошо»	Обучающийся верно ответил на 80 – 89 % тестовых заданий при прохождении тестирования
«удовлетворительно»	Обучающийся верно ответил на 70 – 79 % тестовых заданий при прохождении тестирования
«не удовлетворительно»	Обучающийся верно ответил на 69 % и менее тестовых заданий при прохождении тестирования

Критерии и шкала оценивания промежуточной аттестации в форме зачета:

Шкала оценивания	Критерии оценивания
«зачтено»	Обучающийся верно ответил на 70 % и более тестовых заданий при прохождении тестирования
«не зачтено»	Обучающийся верно ответил на 69 % и менее тестовых заданий при прохождении тестирования

3 Типовые контрольные задания или иные материалы, необходимые для оценки знаний, умений, навыков и (или) опыта деятельности

3.1 Перечень теоретических вопросов к зачету

1. Назначение тяговых и трансформаторных подстанций.
2. Классификация подстанций.
3. Графики нагрузок потребителей электроэнергии.
4. Структурные схемы трансформаторных подстанций.
5. Структурные схемы тяговых подстанций.
6. Схемы РУ-110(220) кВ опорных тяговых подстанций.
7. Схемы РУ-110(220) кВ транзитных тяговых подстанций.
8. Схемы РУ-110(220) кВ отпаечных и тупиковых тяговых подстанций.
9. Особенности схем РУ-110(220) кВ тяговых подстанций СЭС 2х25 кВ.
10. Схемы РУ-35 кВ районных потребителей.
11. Схемы РУ-10 кВ тяговых подстанций.
12. Схемы РУ-3.3 кВ.
13. Схемы РУ-27.5 кВ.
14. Схемы РУ-2х27.5 кВ.
15. Классификация, и назначение основных устройств подстанций.
16. Конструкция основных устройств подстанций.
17. Силовые трансформаторы. Их характеристики.
18. Преобразовательные трансформаторы. Их характеристики.
19. Выбор силовых трансформаторов трансформаторных подстанций.
20. Выбор силового оборудования тяговых подстанций.

3.2 Перечень теоретических вопросов к экзамену

1. Структурные схемы трансформаторных и тяговых подстанций.
2. Схемы главных электрических соединений РУ тяговых подстанций.
3. Классификация электрического оборудования, аппаратуры и токоведущих частей трансформаторных и тяговых подстанций.

4. Силовые и преобразовательные трансформаторы. Их характеристики.
5. Полупроводниковые преобразователи тяговых подстанций постоянного тока.
6. Электрическая дуга и принципы ее гашения.
7. Высоковольтные выключатели переменного тока. Масляные выключатели.
8. Элегазовые выключатели.
9. Вакуумные выключатели.
10. Воздушные и электромагнитные выключатели.
11. Быстродействующие выключатели постоянного тока.
12. Бездуговые выключатели переменного тока.
13. Бездуговые выключатели постоянного тока.
14. Разъединители, отделители, короткозамыкатели.
15. Изоляторы, шины, кабели.
16. Разрядники, ограничители перенапряжений.
17. Измерительные трансформаторы тока.
18. Измерительные трансформаторы напряжения.
19. Источники электрической энергии собственных нужд.
20. Специальные устройства тяговых подстанций.
21. Схемы управления коммутационными аппаратами. Блокировки.
22. Режимы работы нейтралей электрических сетей.
23. Виды замыканий в электрических сетях.
24. Расчет тока короткого замыкания в установившемся режиме.
25. Переходный режим при удаленных и не удаленных коротких замыканиях.
26. Система относительных единиц. Относительные сопротивления основных элементов электрических сетей.
27. Порядок расчета токов короткого замыкания в сетях с напряжением выше 1000 В.
28. Приближенный метод расчета тока трехфазного короткого замыкания.
29. Метод типовых кривых.
30. Особенности расчета токов короткого замыкания в тяговых РУ.
31. Расчет токов короткого замыкания в цепях собственных нужд.
32. Электродинамическое и термическое действие токов короткого замыкания.
33. Способы ограничения токов короткого замыкания.
34. Общие сведения о заземляющих устройствах. Конструкция заземляющих устройств.
35. Заземляющие устройства тяговых подстанций переменного тока.
36. Заземляющие устройства тяговых подстанций постоянного тока.
37. Конструкция РУ-110(220) кВ подстанций.
38. Конструкция РУ-35(10;6) кВ подстанций.
39. Конструкция тяговых распределительных устройств: РУ-27,5 кВ; РУ-2х27,5 кВ и РУ-3,3 кВ.
38. Новые виды аппаратуры для тяговых и трансформаторных подстанций.

3.3. Лабораторные работы

Лабораторная работа № 1 «Провода»

Изучить марки и технические характеристики, область применения и конструкции неизолированных проводов для ВЛ 0,4 – 35 кВ и современных самонесущих изолированных проводов (СИП) для ВЛ 0,4 – 10 кВ марки «АМКА», «SAX», «SAXKA» и СИП-3.

Вопросы для подготовки к защите

1. Материалы, используемые для изготовления неизолированных проводов для ВЛ 0,4–35 кВ. Требования, предъявляемые к материалу проводов.

Приведите параметры характеристики материалов проводов.

2. Особенности конструкции и проводов, их недостатки и преимущества. Приведите эскизы сечений многопроволочных проводов, выполненных из меди, алюминия, сталеалюминия и стали.

3. Марки и технические характеристики медных, алюминиевых, сталеалюминиевых и стальных проводов.

4. Рекомендуемые ПУЭ области применения сталеалюминиевых проводов, разбитых на 7 групп: 1, 2, 3, 4, 5, 6 и 7.

5. Область применения неизолированных алюминиевых и сталеалюминиевых проводов (НОСТ 839-80).

6. Основные условия использования проводов ВЛ 0,4–35 кВ.

7. В чём состоит идея поиска рациональных конструкций проводов?

8. Типы, параметры и характеристики ПИП и ВЛИ.

9. Приведите эскизы конструкций СИП марки “АМКА” и “АМКА-Т”, их особенности и сходство с СИП-2 и СИП-2А.

10. Назначение и особенности конструкций защищенных изолированных проводов марки “SAX” для ВЛ 6-10 кВ (ВЛЗ 6-10 кВ).

11. Условия использования провода “SAX”.

Лабораторная работа № 2 «Кабели»

Изучить марки и конструкции силовых кабелей, технические характеристики, область их применения, выполненных по ГОСТ 18409-73, 18410— 73, ГОСТ 433-73, ГОСТ 16442-80, ГОСТ 22483-77, ГОСТ 7006-72.

Вопросы для подготовки к защите

1. Назовите особенности конструкции силовых кабелей напряжением 135 кВ.
2. Как маркируются силовые кабели с бумажной и пластмассовой изоляцией?
3. Назовите марки силовых кабелей напряжением до 10 кВ и область их применения.
4. Требования ГОСТ 18409-73 и ГОСТ 18410-73 к силовым кабелям с бумажной изоляцией.
5. Область применения силовых кабелей?
6. Область применения контрольных кабелей?
7. Назовите основные характеристики материалов, входящих в конструкцию кабеля?
8. Назначение и виды скруток жил?
9. Условная классификация кабелей. Принципы её построения.
10. Особенности железнодорожных силовых кабелей.

Лабораторная работа № 3 «Изоляторы», выполняемая в рамках практической подготовки

(трудовая функция F/01.6 Выполнение работ по техническому обслуживанию и ремонту оборудования тяговых подстанций, линейных устройств системы тягового электроснабжения, F/02.6 Организация выполнения работ по техническому обслуживанию и ремонту оборудования тяговых и трансформаторных подстанций, линейных устройств системы тягового электроснабжения)

Изучить технические характеристики и конструктивные особенности современных типов изоляторов, применяемых в системах электроснабжения железных дорог (ДПР, ВСЛ СЦБ, ПЭ), линиях связи и электросетевого строительства, и основные электротехнические материалы, используемые в электроизоляционных конструкциях.

Вопросы для подготовки к защите:

1. Назовите типы изоляторов, применяемых в системе электроснабжения железных дорог и электросетевом строительстве.
2. Как влияют требования классификации изоляторов на выбор изоляции воздушных линий?
3. Назовите подгруппы типов изоляторов, применяемых и эксплуатируемых на воздушных линиях.
4. Расшифруйте изоляторы типа: П-4,5 (ПФ6-А); ПМ-4,5 (ПФ6-Б); ПФЕ-4,5 (ПФ6-В); ПТФ-70; ПФГ-5А (ПР-3,5); ПФГ-6А (НС-2).
5. Расшифруйте изоляторы типа: ПС6-А (ПС-4,5); ПС70-Д; ПСД70-Е; ПСС70-Б; ПСВ120-Б.
6. Расшифруйте изоляторы типа: ШФ-10-А; ШЖБ-10; ШФ-20-Г; ШС- ЮД; ОНШ-10-2000 (ИШД-10); ОНС-35-500 (СТ-35); КО-400; ИП- 35/1000-75У2; ИО-35-750У3; РС-6.
7. Назовите типы изоляторов, применяемых в системе электроснабжения железных дорог и электросетевом строительстве.
8. Что такое изолятор воздушных линий? Назовите типы электрических изоляторов и их назначение.
9. Процессы, происходящие на поверхности увлажнённого и загрязнённого изолятора.

Лабораторная работа № 4 «Предохранители»

Изучить устройство предохранителей, технические характеристики

Вопросы для подготовки к защите

1. Назовите основные требования, предъявляемые к плавким предохранителям.
2. Как выбираются плавкие вставки предохранителей для защиты воздушных линий 0,4 кВ?
3. Как выбирается предохранители по напряжению до 1 кВ?
4. Как выбирается предохранители напряжением свыше 1 кВ?
5. Из какого материала изготавливается плавкие вставки?
6. Назовите основные функции наполнителя?
7. Из каких материалов выполняется плавкая вставка?

Лабораторная работа № 5 «Разъединители, отделители и короткозамыкатели»

Изучить устройство и принцип действия разъединителей, отделителей и короткозамыкателей, технические характеристики, выбор и проверку аппаратов на термическую и динамическую стойкость.

Вопросы для подготовки к защите:

1. Назначение разъединителей, отделителей и короткозамыкателей.
2. Назовите типы разъединителей.
3. По каким параметрам выбираются разъединители, отделители с короткозамыкателями?
4. Принцип действия разъединителя, короткозамыкателя.
5. Что такое блокировка?
6. Назначение и виды блокировок.
7. По каким параметрам осуществляется проверка выбранных разъединителей?
8. Расшифровать ОД-220; КЗ-35, РЛНД-1,2-10/35; РДЗ-35/1000НУХЛ1.

Лабораторная работа № 6 «Блокировки безопасности, запрещающие и оперативные»

Изучить виды блокировок , их схемы и особенности применения.

Вопросы для подготовки к защите:

1. Какие устройства называются блокировками безопасности?

2. Какие устройства называются оперативными блокировками?
3. Для каких схем применяются механические блокировки? Принцип действия.
4. Принцип действия электромагнитной блокировки.
5. Поясните схему механической замковой блокировки разъединителей.
6. Поясните принципиальную схему электромагнитной блокировки разъединителей.

Лабораторная работа № 7 «Разрядники»

Изучить технические характеристики и конструкции разрядников постоянного и переменного тока и их назначение

Вопросы для подготовки к защите:

1. Виды перенапряжений в электрических сетях.
2. Какой ток называют «сопровождающим»?
3. Требования к разрядникам, обеспечивающим их надёжную работу.
4. Виды разрядников. Их основное назначение.
5. Трубочатые разрядники, их назначение, принцип действия и конструкция. Характеристики защитного действия, дугогасящая способность. Недостатки.
6. Условные обозначения разрядников.

Лабораторная работа № 8 «Ограничители перенапряжений»

Изучить технические характеристики и конструкции нелинейных ограничителей перенапряжения.

Вопросы для подготовки к защите:

1. Виды перенапряжений в электрических сетях.
2. Какой ток называют «сопровождающим»?
3. Назначение ОПН и конструктивные особенности.
4. ОПН- 27,5. Их основное назначение, конструкция и технические параметры.
5. ОПНФ-10. Назначение, конструкция и технические параметры.
6. Условные обозначения ОПН.

Лабораторная работа № 9 «Испытания силовых трансформаторов»

Изучение конструкции силового трансформатора, расчёт номинальных параметров силового трансформатора

Вопросы для подготовки к защите:

1. Назначение силового трансформатора.
2. Принцип действия силового трансформатора.
3. Конструкция силового трансформатора.
4. Назовите номинальные параметры трансформатора.
5. Нарисуйте схему для проведения опытов короткого замыкания.
6. Расшифруйте наименование трансформатора ТДТНЖ-40000/115/27,5/10,5
7. Сечение какой обмотки будет больше: 115 кВ или 27,5 кВ? Обоснуйте свой ответ.
8. Какие материалы применяются для обмоток тягового трансформатора.
9. Назовите схемы соединения обмоток трансформатора.
10. Что обозначает группа соединения трансформатора?
11. Нарисуйте схему замещения 3-х обмоточного трансформатора.

Лабораторная работа № 10 «Производство оперативных переключений на тяговой подстанции», выполняемая в рамках практической подготовки

(трудовая функция F/01.6 Выполнение работ по техническому обслуживанию и ремонту оборудования тяговых подстанций, линейных устройств системы тягового электроснабжения, F/02.6 Организация выполнения работ по техническому обслуживанию и ремонту оборудования тяговых и трансформаторных подстанций, линейных устройств системы тягового электроснабжения)

Изучение последовательности производства операций коммутационными аппаратами при подготовке рабочей схемы, переводе питания с фидера контактной сети на обходной выключатель, переводе питания с ТП2 на ТП1

Вопросы для подготовки к защите:

1. Что такое распредустройство? Какие бывают РУ?
2. Для чего нужна обходная шина и обходной выключатель?
3. Как выполнено ОРУ- 27,5 кв?
4. Назначение выключателей и разъединителей.
5. Перечислите требования к блокировкам от ошибочных действий.
6. Назначение тяговой подстанции.

Лабораторная работа № 11 Высоковольтные маломасляные выключатели ВМТ-110

Изучение маломасляных выключателей типа ВМТ-110

Вопросы для подготовки к защите:

1. Назовите достоинства и недостатки маломасляных выключателей?
2. Для чего предназначены маломасляные выключатели?
3. При каких условиях следует использовать маломасляные выключатели?
4. Назовите сроки службы выключателей?
5. Какая гасящая среда в маломасляных выключателях?
6. Чем создается избыточное давление перед вводом выключателя в эксплуатацию?
7. Расскажите принцип действия маломасляного выключателя?
8. Назовите время отключения ВМТ-110?
9. Какое устройство положено основу конструкции данного выключателя?

Лабораторная работа № 12 «Элегазовый выключатель ВГТЗ-110»

Изучение конструкции, принципа действия типа ВГТЗ-110

Вопросы для подготовки к защите:

1. Назначение выключателя.
2. Назначение трансформатора тока.
3. Каковы физико-химические и электрические свойства элегаза?
4. Поясните принцип действия выключателя ВГТЗ-110.
5. В чем заключаются преимущества гашения дуги в элегазе?
6. Как реагирует элегазовый выключатель на воздействие повторных коммутационных перенапряжений?
7. Поясните принцип действия трансформатора тока.
8. Почему не совпадают номинальный и действительный коэффициенты трансформации трансформаторов тока?
9. Основные технические данные ВГТЗ-110.
10. Каковы преимущества выключателей серии ВГТЗ?

Лабораторная работа № 13 «Высоковольтный вакуумный выключатель ВВ/ТЕЛ-10», выполняемая в рамках практической подготовки (трудовая функция F/01.6 Выполнение работ по техническому обслуживанию и ремонту оборудования тяговых подстанций, линейных устройств системы тягового электроснабжения, F/02.6 Организация выполнения работ по техническому обслуживанию и ремонту оборудования тяговых и трансформаторных подстанций, линейных устройств системы тягового электроснабжения)

Изучение марок и технических характеристик, область применения и конструкции высоковольтных вакуумных выключателей ВВ/ТЕЛ-10.

Вопросы для подготовки к защите:

1. Назначение выключателя.
2. Поясните принцип действия выключателя ВВ/ТЕЛ-10.
3. Структура условного обозначения выключателей
4. Основные технические данные ВВ/ТЕЛ-10.
5. Каковы преимущества выключателей серии ВВ/ТЕЛ-10?
6. Механический и коммутационный ресурс выключателей.
7. Техническое обслуживание выключателей и нормы испытаний

Лабораторная работа № 14 «Испытания высоковольтного вакуумного выключателя ВБСК-10- 12,5 прибором ПКВ/М5Н»

Изучение назначения, технических характеристик, конструкции и принципа действия высоковольтного вакуумного выключателя типа ВБСК-1012,5; назначения, технических характеристик, устройства и принципа работы прибора контроля ПКВ/М5Н и правил техники безопасности при испытаниях этим прибором.

Вопросы для подготовки к защите:

1. Назначение и технические данные выключателя ВБСК-10-12,5.
2. Основные узлы выключателя.
3. Конструкция полюса, камеры и привода.
4. Принцип действия вакуумного выключателя ВБСК-10-12,5.
5. Применение прибора ПКВ/М5Н для испытаний выключателей.
6. Порядок проведения испытаний выключателя.
7. Техника безопасности при испытании выключателя ВБСК-10-12,5.

Лабораторная работа № 15 «Измерительные трансформаторы напряжения», выполняемая в рамках практической подготовки (трудовая функция F/01.6 Выполнение работ по техническому обслуживанию и ремонту оборудования тяговых подстанций, линейных устройств системы тягового электроснабжения, F/02.6 Организация выполнения работ по техническому обслуживанию и ремонту оборудования тяговых и трансформаторных подстанций, линейных устройств системы тягового электроснабжения)

Изучение назначения, конструкции и области применения измерительных трансформаторов напряжения.

Вопросы для подготовки к защите:

1. Назначение измерительных трансформаторов напряжения.
2. Классификация измерительных трансформаторов напряжения.
3. Конструкция измерительных трансформаторов напряжения.

4. Область применения измерительных трансформаторов напряжения.
5. Выбор измерительных трансформаторов напряжения

Лабораторная работа № 16 «Измерительные трансформаторы тока», выполняемая в рамках практической подготовки (трудовая функция F/01.6 Выполнение работ по техническому обслуживанию и ремонту оборудования тяговых подстанций, линейных устройств системы тягового электроснабжения, F/02.6 Организация выполнения работ по техническому обслуживанию и ремонту оборудования тяговых и трансформаторных подстанций, линейных устройств системы тягового электроснабжения)

Изучение технических данные, принцип действия, правила эксплуатации, виды и причины возникновения погрешностей испытания трансформаторов тока.

Вопросы для подготовки к защите:

1. Измерительный трансформатор тока – это...?
2. Перечислите основные показатели трансформатора тока.
3. Назовите виды трансформаторов.
4. Коэффициент трансформации измерительного трансформатора тока.
5. Назначение опорного трансформатора тока.
6. В чём заключается принцип работы трансформатора?

3.4 Типовые контрольные задания для тестирования

Фонд тестовых заданий по дисциплине содержит тестовые задания, распределенные по разделам и темам, с указанием их количества и типа.

Структура фонда тестовых заданий по дисциплине «Тяговые и трансформаторные подстанции»

Индикатор	Тема в соответствии с РПД/РПП (с соответствующим номером)	Содержательный элемент	Характеристика содержательного элемента	Количество тестовых заданий, типы ТЗ
ПК-4.1. Применяет знания устройства, принципа действия, технические характеристики и конструктивные особенности основных элементов, узлов и устройств тяговых и трансформаторных подстанций, линейных устройств системы тягового электроснабжения, узлов и устройств контактной сети и воздушных линий электропередачи	Раздел 1. Назначение и классификация тяговых и трансформаторных подстанций. Потребители электрической энергии на железнодорожном транспорте. Структурные схемы тяговых и трансформаторных подстанций.	Тяговые и трансформаторные подстанций.	Знание	10 – ОТЗ 10 – ЗТЗ
		Категории потребителей	Действие	10 – ОТЗ 10 – ЗТЗ
		Схемы тяговых и трансформаторных подстанций	Умение	10 – ОТЗ 10 – ЗТЗ
ПК-4.2. Использует знания фундаментальных инженерных теорий для расчета параметров и	Раздел 2. Классификация, назначение, графическое обозначение основных устройств подстанций.	Силовое оборудование подстанций.	Знание	10 – ОТЗ 10 – ЗТЗ
		Выбор главных понижающих трансформаторов тяговых подстанций.	Действие	10 – ОТЗ 10 – ЗТЗ

технических характеристик основных узлов и устройств при проектировании, внедрении, технической эксплуатации и модернизации оборудования тяговых и трансформаторных подстанций, линейных устройств системы тягового электроснабжения, контактной сети и воздушных линий электропередачи		Выбор преобразовательных агрегатов.	Умение	10 – ОТЗ 10 – ЗТЗ
ПК-4.1. Применяет знания устройства, принципа действия, технические характеристики и конструктивные особенности основных элементов, узлов и устройств тяговых и трансформаторных подстанций, линейных устройств системы тягового электроснабжения, узлов и устройств контактной сети и воздушных линий электропередачи	Раздел 3. Схемы главных электрических соединений подстанций.	Основные требования	Знание	10 – ОТЗ 10 – ЗТЗ
		Схемы электрических соединений подстанций.	Действие	10 – ОТЗ 10 – ЗТЗ
		Схемы распределительных устройств.	Умение	10 – ОТЗ 10 – ЗТЗ
ПК-4.2. Использует знания фундаментальных инженерных теорий для расчета параметров и технических характеристик основных узлов и устройств при проектировании, внедрении, технической эксплуатации и модернизации оборудования тяговых и трансформаторных подстанций, линейных устройств системы тягового электроснабжения, контактной сети и воздушных линий электропередачи	Раздел 4. Режимы работы нейтралей электрических сетей	Нейтраль трансформатора 10-35 кВ	Знание	10 – ОТЗ 10 – ЗТЗ
		Нейтраль трансформатора 110 кВ и более	Действие	10 – ОТЗ 10 – ЗТЗ
		Системы заземления в сетях до 1000 В.	Умение	10 – ОТЗ 10 – ЗТЗ
ПК-4.1. Применяет знания устройства, принципа действия, технические характеристики и конструктивные особенности основных элементов, узлов и устройств тяговых и трансформаторных подстанций, линейных устройств системы тягового электроснабжения, узлов и устройств контактной сети и воздушных линий электропередачи	Раздел 5. Конструкция, принцип действия и технические характеристики электрических аппаратов, применяемых на подстанциях.	Общие сведения о коммутационной аппаратуре. Электрическая дуга и принципы ее гашения.	Знание	10 – ОТЗ 10 – ЗТЗ
		Электрическая дуга и принципы ее гашения. Электрическая дуга и принципы ее гашения.	Действие	10 – ОТЗ 10 – ЗТЗ
		Измерительные трансформаторы.	Умение	10 – ОТЗ 10 – ЗТЗ
ПК-4.2. Использует знания фундаментальных	Раздел 6. Конструкция РУ электроустановок.	Распределительные	Знание	10 – ОТЗ 10 – ЗТЗ

инженерных теорий для расчета параметров и технических характеристик основных узлов и устройств при проектировании, внедрении, технической эксплуатации и модернизации оборудования тяговых и трансформаторных подстанций, линейных устройств системы тягового электроснабжения, контактной сети и воздушных линий электропередачи	Заземляющие устройства. Технико-экономическая оценка проекта подстанции	устройства электроустановок		
		Заземляющие устройства тяговых подстанций	Действие	10 – ОТЗ 10 – ЗТЗ
		Расчет себестоимости электроэнергии.	Умение	10 – ОТЗ 10 – ЗТЗ
Итого				240 – ОТЗ 240 – ЗТЗ

Полный комплект ФТЗ хранится в электронной информационно-образовательной среде КриЖТ ИрГУПС и обучающийся имеет возможность ознакомиться с демонстрационным вариантом ФТЗ.

Ниже приведен образец типового варианта итогового теста, предусмотренного рабочей программой дисциплины.

Образец типового варианта итогового теста,
предусмотренного рабочей программой дисциплины

Тест содержит 18 вопросов, в том числе 9 – ОТЗ, 9 – ЗТЗ.

Норма времени – 50 мин.

Образец типового теста содержит задания для оценки знаний, умений, навыков и (или) опыта деятельности.

Тестовые задания для оценки знаний

1. Опорной называется подстанция, имеющая высоковольтных вводов:

- 1) один;
- 2) два;
- 3) **более 2**

2. Понижающие подстанции имеют коэффициент трансформации:

- 1) равный 1;
- 2) **больше 1;**
- 3) меньше 1

3. Система неограниченной мощности - это

- 1) совокупность электроустановок дистанции электроснабжения;
- 2) **условно принятая мощная система, напряжение на шинах которой и частоту можно считать неизменными при любых изменениях тока в присоединённой маломощной цепи;**
- 3) маломощная система, напряжение на шинах которой и частота изменяются при любых изменениях тока в присоединённой цепи;

4. Приёмник электрической энергии:

- 1) **устройство, в котором преобразуется электрическая энергия в другой вид энергии для её использования;**
- 2) устройство, в котором преобразуется электрическая энергия одного напряжения в электрическую энергию другого напряжения ;

3) электроустановка для приёма и распределения электроэнергии на одном напряжении;

5. Распределительным устройством (РУ) называется:

1) устройство, в котором преобразуется электрическая энергия одного напряжения в электрическую энергию другого напряжения ;

2) электроустановка для приёма и распределения электроэнергии на одном напряжении;

6. Класс точности трансформаторов тока - это:

1) вторичный ток ТА;

2) токовая погрешность в %;

3) угловая погрешность.

7. Периодическая составляющая тока КЗ обусловлена:

1) действием синусоидального напряжения сети;

2) действием апериодической составляющей тока КЗ;

3) действием наведенного напряжения

8. Нейтральная вставка служит для:

1) разделения фаз;

2) компенсации реактивной мощности;

3) распределения тока между путями;

4) вариант 2,3

9. Динамическая стойкость оборудования проверяется:

1) по периодической составляющей тока КЗ;

2) по ударному току КЗ;

3) по апериодической составляющей тока КЗ;

10. Термосифонный фильтр служит для _____.
(поглощения влаги из воздуха)

11. На тяговых подстанциях трансформаторы ТСН подключаются к шинам _____ кВ.
(27,5)

12. Электроснабжение тяговых подстанций от энергосистемы должно осуществляться как для приёмников _____ категории. (первой)

13. Заземление фазы С относится к _____ заземлению.
(рабочему)

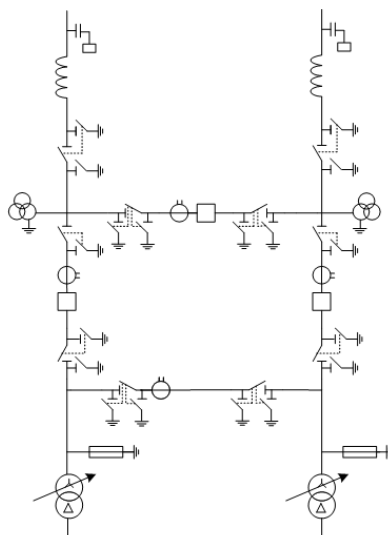
14. Проверка оборудования на термическую стойкость проводится по _____ импульсу. (тепловому)

15. При расчётах токов КЗ в установках до 1000 В применяются метод _____ единиц. (именованных)

16. Коммутационный аппарат для дистанционного пуска и остановки низковольтных электродвигателей и защиты от перегрузок – это _____.
(магнитный пускатель);

17. Номинальный ток 3-х фазного трансформатора мощностью 40 МВА обмотки 27,5 кВ равен _____ А (840).

18. На схеме приведено ОРУ-110(220) кВ _____ подстанции.
(транзитной)



3.5 Примерные темы курсового проекта

Рекомендуемая структура названия курсового проекта: «Проектирование тяговой подстанции».

Основная часть курсового проекта представляет собой развернутое изложение полученных результатов. Она должна содержать следующие разделы и подразделы:

1. Исходные данные.
2. Определение типа подстанции и структурной схемы
3. Составление схемы замещения
4. Расчет токов к.з.
5. Выбор коммутационного оборудования
6. Проверка выбранного оборудования
7. Выбор измерительных трансформаторов
8. Выбор шин и ошиновки
9. Расчет системы грозозащиты
10. Расчет контура заземления
11. Расчет себестоимости электроэнергии, отпускаемой с шин подстанции

Примерные вопросы для защиты курсового проекта:

1. Какой тип подстанции в проекте
2. Что отражает схема замещения?
3. Какие составляющие у тока к.з.?
4. Что такое ударный ток к.з.?
5. Что такое динамическая стойкость оборудования?
6. В каком режиме работает трансформатор тока (напряжения)?
7. Какие классы точности имеют измерительные трансформаторы?
8. Назначение обходного выключателя?
9. Назначение трансформатора ТСН?
10. Что такое нетяговая обмотка?

4 Методические материалы, определяющие процедуру оценивания знаний, умений, навыков и (или) опыта деятельности, характеризующих этапы формирования компетенций

В таблице приведены описания процедур проведения контрольно-оценочных мероприятий и процедур оценивания результатов обучения с помощью оценочных средств в соответствии с рабочей программой дисциплины.

Наименование оценочного средства	Описания процедуры проведения контрольно-оценочного мероприятия и процедуры оценивания результатов обучения
Тест	<p>Тестирование с применением компьютерных технологий проводится по окончании каждого семестра и по окончании изучения дисциплины и (или) в течение года по завершению изучения дисциплины (контроль/проверка остаточных знаний, умений, навыков и (или) опыта деятельности). Тесты формируются из фонда тестовых заданий по дисциплине. Структура фонда тестовых заданий по дисциплине, структуры тестов по итогам каждого семестра и итогового теста по дисциплине и типовые примеры тестов приведены в разделе 3 данного документа.</p> <p>Результаты тестирования могут быть использованы при проведении промежуточной аттестации, как в форме зачета, так и в форме экзамена.</p> <p>Описание требований, выполнение которых необходимо для успешного выполнения теста: тематика теста; перечень знать, уметь, владеть; виды и количество предъявляемых обучающемуся тестовых заданий; проходной балл; критерии оценки; норма времени; дополнительные требования, включая необходимость использования справочных таблиц и проч.</p> <p>Тесты для самоконтроля обучающихся по разделам дисциплины, сформированы их из материалов фонда тестовых заданий дисциплины. Требования к тестам для самоконтроля аналогичны требованиям к итоговым тестам по семестрам и дисциплине в целом</p>
Защита лабораторной работы, практического занятия.	<p>Лабораторная работа выполняется на занятии, предшествующем занятию проведения контроля. На лабораторном занятии контроля студентом сдается письменный отчет, содержащий необходимые полученные результаты эксперимента и их обработка. Лабораторная работа должна быть в соответствии с требованиями к оформлению работ (текстовой и графической частей), сформулированными в Положении «Требования к оформлению текстовой и графической документации. Нормоконтроль» в последней редакции.</p> <p>Защита лабораторных работ: устно и письменно. Защита «устно» включает в себя вопросы по методике проведения лабораторной работы, знание основных определений, законов, формул по определенной теме. Защита «письменно» включает в себя решение задачи.</p>
Зачет	<p>При проведении промежуточной аттестации в форме зачета преподаватель может воспользоваться результатами текущего контроля успеваемости в течение семестра. Оценочные средства и типовые контрольные задания, используемые при текущем контроле, позволяют оценить знания, умения и владения навыками/опытом деятельности обучающихся при освоении дисциплины. С целью использования результатов текущего контроля успеваемости, преподаватель подсчитывает среднюю оценку уровня сформированности компетенций обучающегося (сумма оценок, полученных обучающимся, делится на число оценок).</p>
Экзамен	<p>Промежуточная аттестация в форме экзамена проводится путем устного собеседования по билетам. Билеты составлены таким образом, что в каждый из них включал в себя теоретические вопросы и практические задания.</p> <p>Билет содержит: два теоретических вопроса для оценки знаний. Теоретические вопросы выбираются из перечня вопросов к экзамену; три практических задания: два из них для оценки умений (выбираются из перечня типовых простых практических заданий к экзамену); третье практическое задание для оценки навыков и (или) опыта деятельности (выбираются из перечня типовых практических заданий к экзамену).</p> <p>Распределение теоретических вопросов и практических заданий по экзаменационным билетам находится в закрытом для обучающихся доступе. Разработанный комплект билетов (25-30 билетов) не выставляется в электронную информационно-</p>

	<p>образовательную среду КриЖТ ИрГУПС, а хранится на кафедре-разработчике ФОС на бумажном носителе в составе ФОС по дисциплине.</p> <p>На экзамене обучающийся берет билет, для подготовки ответа на экзаменационный билет обучающемуся отводится время в пределах 45 минут. В процессе ответа обучающегося на вопросы и задания билета, преподаватель может задавать дополнительные вопросы.</p> <p>Каждый вопрос/задание билета оценивается по четырехбалльной системе, а далее вычисляется среднее арифметическое оценок, полученных за каждый вопрос/задание. Среднее арифметическое оценок округляется до целого по правилам округления.</p>
--	---

Для организации и проведения промежуточной аттестации (в форме экзамена) составляются типовые контрольные задания или иные материалы, необходимые для оценки знаний, умений, навыков и (или) опыта деятельности, характеризующих этапы формирования компетенций в процессе освоения образовательной программы:

- перечень теоретических вопросов к экзамену для оценки знаний;
- перечень типовых простых практических заданий к экзамену для оценки умений;
- перечень типовых практических заданий к экзамену для оценки навыков и (или) опыта деятельности.

Перечень теоретических вопросов и примеры типовых практических заданий разного уровня сложности к зачету/экзамену обучающиеся получают в начале семестра через электронную информационно-образовательную среду КриЖТ ИрГУПС (личный кабинет обучающегося).

Описание процедур проведения промежуточной аттестации в форме экзамена и оценивания результатов обучения

Промежуточная аттестация в форме экзамена проводится путем устного собеседования по билетам. Билеты составлены таким образом, что в каждый из них включал в себя теоретические вопросы и практические задания.


Билет содержит: два теоретических вопроса для оценки знаний. Теоретические вопросы выбираются из перечня вопросов к экзамену; два практических задания: одно из них для оценки умений (выбираются из перечня типовых простых практических заданий к экзамену); второе практическое задание для оценки навыков и (или) опыта деятельности (выбираются из перечня типовых практических заданий к экзамену).

Распределение теоретических вопросов и практических заданий по экзаменационным билетам находится в закрытом для обучающихся доступе. Разработанный комплект билетов (30 билетов) не выставляется в электронную информационно-образовательную среду КриЖТ ИрГУПС, а хранится на кафедре-разработчике ФОС на бумажном носителе в составе ФОС по дисциплине.

На экзамене обучающийся берет билет, для подготовки ответа на экзаменационный билет обучающемуся отводится время в пределах 50 минут. В процессе ответа обучающегося на вопросы и задания билета, преподаватель может задавать дополнительные вопросы.

Каждый вопрос/задание билета оценивается по пятибалльной системе, далее вычисляется среднее арифметическое значение оценок, полученных за каждый вопрос/задание. Среднее арифметическое значение оценок округляется до целого по правилам округления.

Образец экзаменационного билета

 20__ - 20__ учебный год	Экзаменационный билет № 1 по дисциплине «Тяговые и трансформаторные подстанции» СОД 6 семестр	Утверждаю: Заведующий кафедрой «СОД»КриЖТ _____
<ol style="list-style-type: none"> 1. Высоковольтные выключатели переменного тока. Масляные выключатели. 2. Измерительные трансформаторы тока. 3. Расчет тока короткого замыкания в установившемся режиме. 		