

ФЕДЕРАЛЬНОЕ АГЕНТСТВО ЖЕЛЕЗНОДОРОЖНОГО ТРАНСПОРТА

Федеральное государственное бюджетное образовательное учреждение
высшего образования

«Иркутский государственный университет путей сообщения»

Красноярский институт железнодорожного транспорта

– филиал Федерального государственного бюджетного образовательного учреждения
высшего образования «Иркутский государственный университет путей сообщения»

(КрИЖТ ИрГУПС)

УТВЕРЖДЕНА

приказ и.о. ректора

от «17» июня 2022 г. № 78

Б1.О.41 Теория автоматического управления
рабочая программа дисциплины

Специальность – 23.05.05 Системы обеспечения движения поездов

Специализация – Электроснабжение железных дорог

Квалификация выпускника – инженер путей сообщения

Форма и срок обучения – очная форма, 5 лет обучения; заочная форма, 6 лет обучения

Кафедра-разработчик программы – Системы обеспечения движения поездов

Общая трудоемкость в з.е. – 6

Часов по учебному плану – 216

Формы промежуточной аттестации в семестрах/на курсах

очная форма обучения:

экзамен – 5, курсовой проект – 5

заочная форма обучения:

экзамен – 3, курсовой проект – 3

Очная форма обучения

Распределение часов дисциплины по семестрам

Семестр	5	Итого
Число недель в семестре	17	
Вид занятий	Часов по УП	Часов по УП
Аудиторная контактная работа по видам учебных занятий/в т. ч. в форме ПП*	68	68
– лекции	34	34
– практические (семинарские)	17	17
– лабораторные	17	17
Самостоятельная работа	112	112
Экзамен	36	36
Итого	216	216

Заочная форма обучения

Распределение часов дисциплины по курсам

Курс	3	3	Итого
Вид занятий	Часов по УП	Часов по УП	Часов по УП
Аудиторная контактная работа по видам учебных занятий/в т. ч. в форме ПП*	16		16
– лекции	8		8
– практические (семинарские)	4		4
– лабораторные	4		4
Самостоятельная работа	182		182
Экзамен		18	18
Итого	198	18	216

* В форме ПП – в форме практической подготовки.

УП – учебный план.

КРАСНОЯРСК

Электронный документ выгружен из ЕИС ФГБОУ ВО ИрГУПС и соответствует оригиналу

Подписант ФГБОУ ВО ИрГУПС Трофимов Ю.А.

00920FD815CE68F8C4CA795540563D259C с 07.02.2024 05:46 по 02.05.2025 05:46 GMT+03:00

Подпись соответствует файлу документа



Рабочая программа дисциплины разработана в соответствии с федеральным государственным образовательным стандартом высшего образования – специалитет по специальности 23.05.05 Системы обеспечения движения поездов, утверждённым приказом Минобрнауки России от 27.03.2018 г. № 217.

Программу составил:
канд. техн. наук, доцент

А. А. Дружинина

Рабочая программа рассмотрена и одобрена для использования в учебном процессе на заседании кафедры «Системы обеспечения движения поездов», протокол от 05» апреля 2022 г. № 8.

Зав. кафедрой, канд. техн. наук, доцент

О. В. Колмаков

1 ЦЕЛИ И ЗАДАЧИ ДИСЦИПЛИНЫ	
1.1 Цели преподавания дисциплины	
1	формирование знаний, умений и навыков владения общей теорией автоматического управления и регулирования, методами проектирования, обеспечивающих получение эффективных проектных разработок систем автоматического управления на железнодорожном транспорте
1.2 Задачи дисциплины	
1	приобретение знаний принципов построения, анализа и синтеза систем автоматического управления, в том числе используемых в технологических процессах, применяемых на железнодорожном транспорте.
1.3 Цель воспитания и задачи воспитательной работы в рамках дисциплины	
Профессионально-трудовое воспитание обучающихся	
Цель профессионально-трудового – формирование у обучающихся осознанной профессиональной ориентации, понимания общественного смысла труда и значимости его для себя лично, ответственного, сознательного и творческого отношения к будущей деятельности, профессиональной этики, способности предвидеть изменения, которые могут возникнуть в профессиональной деятельности, и умению работать в изменённых, вновь созданных условиях труда.	
Цель воспитания достигается по мере решения в единстве следующих задач:	
– формирование сознательного отношения к выбранной профессии;	
– воспитание чести, гордости, любви к профессии, сознательного отношения к профессиональному долгу, понимаемому как личная ответственность и обязанность;	
– формирование психологии профессионала;	
– формирование профессиональной культуры, этики профессионального общения;	
– формирование социальной компетентности и другие задачи, связанные с имиджем профессии и авторитетом транспортной отрасли	
Экологическое воспитание обучающихся	
Цель экологического воспитания – формирование ответственного отношения к окружающей среде, которое строится на базе экологического сознания, что предполагает соблюдение нравственных и правовых принципов природопользования и пропаганду идей его оптимизации, активную деятельность по изучению и охране природы.	
Цель достигается по мере решения в единстве следующих задач:	
– развитие экологического сознания и устойчивого экологического поведения;	
– формирование умений и навыков разумного природопользования, нетерпимого отношения к действиям, приносящим вред экологии;	
– приобретение опыта эколого-направленной деятельности;	
– становление и развитие у обучающихся экологической культуры, бережного отношения к родной земле, природным богатствам России и мира, понимание влияния социально-экономических процессов на состояние природной и социальной среды;	
– формирование у обучающихся экологической картины мира, развитие у них стремления беречь и охранять природу;	
– развитие экологического сознания, мировоззрения и устойчивого экологического поведения	

2 МЕСТО ДИСЦИПЛИНЫ В СТРУКТУРЕ ОПОП		
2.1 Требования к предварительной подготовке обучающегося		
1	Б1.О.07	Математика
2	Б1.О.11	Физика
3	Б1.О.12	Химия
4	Б1.О.42	Теория линейных электрических цепей
5	Б1.О.44	Теория дискретных устройств
2.2 Дисциплины и практики, для которых изучение данной дисциплины необходимо как предшествующее		
1	Б1.О.13	Математическое моделирование систем и процессов
2	Б3.01.(Д)	Выполнение выпускной квалификационной работы

3 ПЛАНИРУЕМЫЕ РЕЗУЛЬТАТЫ ОБУЧЕНИЯ ПО ДИСЦИПЛИНЕ, СООТНЕСЕННЫЕ С ТРЕБОВАНИЯМИ К РЕЗУЛЬТАТАМ ОСВОЕНИЯ ОБРАЗОВАТЕЛЬНОЙ ПРОГРАММЫ		
Код и наименование компетенции	Код и наименование индикатора достижения компетенции	Планируемые результаты обучения
ОПК-1. Способен решать инженерные задачи в профессиональной деятельности с использованием методов естественных наук, математического анализа и моделирования	ОПК-1.6. Использует методы математического анализа и моделирования для обоснования принятия решений в профессиональной деятельности	Знать: характеристики и показатели качества систем автоматического управления; принципы управления, классификацию систем автоматического управления; операторы и передаточные функции динамических звеньев.
		Уметь: разрабатывать структурную схему системы автоматического управления, определять ее передаточные функции; применять методы математического анализа и моделирования систем автоматического управления.
		Владеть: технологией определения характеристик и показателей качества систем автоматического управления; методологией математического анализа, синтеза и моделирования систем автоматического управления.

4 СТРУКТУРА И СОДЕРЖАНИЕ ДИСЦИПЛИНЫ												
Код	Наименование разделов, тем и видов работы	Очная форма				Заочная форма				Код индикатора достижения компетенции		
		Се-местр	Часы			Курс/сессия	Часы					
			Лек	Пр	Лаб		СР	Лек	Пр		Лаб	СР
1.0	Раздел 1. Основные понятия и определения теории автоматического управления.											ОПК-1.6
1.1	Основные понятия и определения. Классификация систем автоматического управления	5	2			4	3/2	1			8	
1.2	Принципы автоматического управления	5	2			4	3/2				8	
1.3	Математическое описание элементов и систем автоматики. Линеаризация статических характеристик. Дифференциальные уравнения. Передаточные функции. Лабораторная работа № 1. Исследование характеристик АСР	5	4	3	4	16	3/2	2			26	
1.4	Виды соединения звеньев. Эквивалентные преобразования структурных схем	5	2	2		8	3/2				12	
1.5	Стандартные входные сигналы. Построение	5	2	4		6	3/2	2	4		12	

	переходных и импульсных переходных характеристик АСР. Частотные характеристики АСР.											
1.6	Типовые динамические звенья. Переходные, импульсные и частотные характеристики звеньев. Лабораторная работа № 2. Исследование переходных характеристик типовых динамических звеньев. Лабораторная работа № 3. Исследование частотных характеристик типовых динамических звеньев	5	4		8	10	3/2	1		4	10	
2.0	Раздел 2. Устойчивость линейных автоматических систем											ОПК-1.6
2.1	Понятие устойчивости автоматических систем. Алгебраические критерии устойчивости. Лабораторная работа № 4. Исследование влияния обратной связи на характеристики типовых динамических звеньев	5	2		3	6	3/2	1			6	
2.2	Частотные критерии устойчивости. Исследование устойчивости АСР.	5	2	4		4	3/2	1			10	
3.0	Раздел 3. Качество автоматических систем											ОПК-1.6
3.1	Понятие качества системы автоматического управления. Прямые показатели качества. Косвенные	5	2	2	2	6	3/2				16	

	показатели качества. Лабораторная работа №5. Исследование устойчивости и показателей качества системы автоматического регулирования											
4.0	Раздел 4. Синтез линейных систем автоматического управления											ОПК-1.6
4.1	Синтез систем автоматического управления. Коррекция АСР	5	4	2		8	3/2				16	
5.0	Раздел 5. Нелинейные системы автоматического управления											ОПК-1.6
5.1	Нелинейные системы автоматического управления.	5	2			4	3/2				8	
5.2	Методы исследования нелинейных систем	5	2			4	3/2				8	
6.0	Раздел 6. Дискретные системы автоматического управления											ОПК-1.6
6.1	Дискретные системы автоматического управления. Математическое описание дискретных систем.	5	2			4	3/2				8	
6.2	Устойчивость и качество дискретных систем автоматического управления	5	2			2	3/2				8	
	Выполнение курсового проекта	5				26	3/2				26	ОПК-1.6
	Итого (без часов на промежуточную аттестацию)		34	17	17	112		8	4	4	182	
	Экзамен	5				36	3/3				18	ОПК-1.6

**5 ФОНД ОЦЕНОЧНЫХ СРЕДСТВ ДЛЯ ПРОВЕДЕНИЯ
ТЕКУЩЕГО КОНТРОЛЯ УСПЕВАЕМОСТИ И ПРОМЕЖУТОЧНОЙ
АТТЕСТАЦИИ ОБУЧАЮЩИХСЯ ПО ДИСЦИПЛИНЕ**

Фонд оценочных средств для проведения текущего контроля успеваемости и промежуточной аттестации по дисциплине оформлен в виде приложения № 1 к рабочей программе дисциплины и размещен в электронной информационно-образовательной среде КрИЖТ ИрГУПС, доступной обучающемуся через его личный кабинет.

**6 УЧЕБНО-МЕТОДИЧЕСКОЕ И ИНФОРМАЦИОННОЕ ОБЕСПЕЧЕНИЕ
ДИСЦИПЛИНЫ**

6.1 Учебная литература

6.1.1 Основная литература

	Авторы, составители	Заглавие	Издательство, год издания	Кол-во экз. в библиотеке/ 100% онлайн
6.1.1.1	Б. И. Коновалов, Ю. М. Лебедев	Теория автоматического управления [Текст] :	СПб. : Лань, 2010	15
6.1.1.2	О. Л. Цветкова	Теория автоматического управления [Электронный ресурс] : учебник. - https://biblioclub.ru/index.php?page=book_red&id=443415	МоскваБерлин : Директ-Медиа, 2016	100 % online

6.1.2 Дополнительная литература

	Авторы, составители	Заглавие	Издательство, год издания	Кол-во экз. в библиотеке/ 100% онлайн
6.1.2.1	А. А. Ерофеев	Теория автоматического управления [Текст] : учеб. пособие для ВУЗов. -	СПб. : Политехника, 2008	14
6.1.2.2	В. Д. Ивченко, В. Н. Арбузов ; рецензенты : В. С. Пряничников, В. В. Мешков	Теория систем автоматического управления [Электронный ресурс] : учебно-методическое пособие. - https://e.lanbook.com/book/167590	Москва : МИРЭА - Российский технологический университет, 2020	100 % online

6.1.3 Учебно-методические разработки (в т. ч. для самостоятельной работы обучающихся)

	Авторы, составители	Заглавие	Издательство, год издания/ Личный кабинет обучающегося	Кол-во экз. в библиотеке/ 100% онлайн
6.1.3.1	А. А. Дружинина	Теория автоматического управления [Электронный ресурс] : методические указания по выполнению курсового проекта для студентов всех форм обучения специальности 23.05.05 Системы обеспечения движения поездов. - URL: http://irbis.krsk.irkups.ru/web_ft/index.php?C21COM=S&S21COLORTERMS=1&P21DBN=IBIS&I21DBN=IBIS_FULLTEXT&LNG=&Z2IID=4444&S21FMT=briefHTML_ft&USES21ALL=1&S21ALL=%28%3C%2E%3E%3D681%2E5%2F%D0%94%2076%2D589111488%3C%2E%3E%29&FT_PREFIX=KT=&SEARCH_STRING=&S21STN=1&S21REF=10&S21CNR=5&auto_open=4	Красноярск : КрИЖТ ИрГУПС, 2021	100 % online
6.1.3.2	А. А. Дружинина	Теория автоматического управления [Электронный ресурс] : методические указания к лекционным занятиям для студентов всех форм обучения специальности 23.05.05 Системы обеспечения движения поездов. - URL: http://irbis.krsk.irkups.ru/web_ft/index.php?C21	Красноярск : КрИЖТ ИрГУПС, 2021	100 % online

		COM=S&S21COLORTERMS=1&P21DBN=IBIS&I21DBN=IBIS_FULLTEXT&LNG=&Z21ID=4444&S21FMT=briefHTML_ft&USES21ALL=1&S21ALL=%28%3C%2E%3E%3D681%2E5%2F%D0%94%2076%2D687077172%3C%2E%3E%29&FT_PREFIX=KT=&SEARCH_STRING=&S21STN=1&S21REF=10&S21CNR=5&auto_open=4		
6.1.3.3	А. А. Дружинина	Теория автоматического управления [Электронный ресурс] : методические указания к практическим занятиям для студентов всех форм обучения специальности 23.05.05 Системы обеспечения движения поездов. - URL: http://irbis.krsk.irkups.ru/web_ft/index.php?C21COM=S&S21COLORTERMS=1&P21DBN=IBIS&I21DBN=IBIS_FULLTEXT&LNG=&Z21ID=4444&S21FMT=briefHTML_ft&USES21ALL=1&S21ALL=%28%3C%2E%3E%3D681%2E5%2F%D0%94%2076%2D274319815%3C%2E%3E%29&FT_PREFIX=KT=&SEARCH_STRING=&S21STN=1&S21REF=10&S21CNR=5&auto_open=4	Красноярск : КрИЖТ ИрГУПС, 2021	100 % online
6.1.3.4	А. А. Дружинина, А. Г. Туйгунова	Теория автоматического управления [Электронный ресурс] : лабораторный практикум для студентов всех форм обучения специальности 23.05.05 Системы обеспечения движения поездов. - URL: http://irbis.krsk.irkups.ru/web_ft/index.php?C21COM=S&S21COLORTERMS=1&P21DBN=IBIS&I21DBN=IBIS_FULLTEXT&LNG=&Z21ID=4444&S21FMT=briefHTML_ft&USES21ALL=1&S21ALL=%28%3C%2E%3E%3D681%2E5%2F%D0%94%2076%2D462842545%3C%2E%3E%29&FT_PREFIX=KT=&SEARCH_STRING=&S21STN=1&S21REF=10&S21CNR=5&auto_open=4	Красноярск : КрИЖТ ИрГУПС, 2021	100 % online
6.1.3.5	А. Г. Туйгунова	Теория автоматического управления [Электронный ресурс] : методические указания для студентов всех форм обучения по выполнению самостоятельной работы для специальности 23.05.05 Системы обеспечения движения поездов. - URL: http://irbis.krsk.irkups.ru/web_ft/index.php?C21COM=S&S21COLORTERMS=1&P21DBN=IBIS&I21DBN=IBIS_FULLTEXT&LNG=&Z21ID=4444&S21FMT=briefHTML_ft&USES21ALL=1&S21ALL=%28%3C%2E%3E%3D681%2E5%2F%D0%A2%2081%2D039428%3C%2E%3E%29&FT_PREFIX=KT=&SEARCH_STRING=&S21STN=1&S21REF=10&S21CNR=5&auto_open=4	Красноярск : КрИЖТ ИрГУПС, 2020	100 % online
6.2 Ресурсы информационно-телекоммуникационной сети «Интернет»				
6.2.1	Библиотека КрИЖТ ИрГУПС : [сайт] / Красноярский институт железнодорожного транспорта – филиал ИрГУПС. – Красноярск. – URL: http://irbis.krsk.irkups.ru/ . – Режим доступа: после авторизации. – Текст : электронный.			
6.2.2	Электронная библиотека «УМЦ ЖДТ» : электронно-библиотечная система : сайт / ФГБУ ДПО «Учебно-методический центр по образованию на железнодорожном транспорте». – Москва, 2013 – 2024. – URL: http://umczt.ru/books/ . – Режим доступа: по подписке. – Текст : электронный.			
6.2.3	Znanium : электронно-библиотечная система : сайт / ООО «ЗНАНИУМ». – Москва. 2011 – 2024. – URL: http://znanium.ru . – Режим доступа: по подписке. – Текст : электронный.			
6.2.4	Образовательная платформа Юрайт : электронная библиотека : сайт / ООО «Электронное издательство Юрайт». – Москва, 2020. – URL: https://urait.ru/ . – Режим доступа: по подписке. – Текст : электронный.			
6.2.5	Университетская библиотека онлайн : электронно-библиотечная система : сайт / ООО «Директ-			

	Медиа». – Москва, 2001 – 2024. – URL: https://biblioclub.ru/ . – Режим доступа: по подписке. – Текст : электронный.
6.2.6	Лань : электронно-библиотечная система : сайт / Издательство Лань. – Санкт-Петербург, 2011 – 2024. – URL: https://e.lanbook.com/ . – Режим доступа : по подписке. – Текст : электронный.
6.2.7	Красноярский институт железнодорожного транспорта : [электронная информационно-образовательная среда] / Красноярский институт железнодорожного транспорта. – Красноярск. – URL: http://sdol.krsk.irkups.ru/ . – Текст : электронный.
6.2.8	Российские железные дороги : официальный сайт / ОАО «РЖД». – Москва, 2003 – 2024. – URL: https://company.rzd.ru/ – Текст : электронный.
6.2.9	Красноярский центр научно-технической информации и библиотек (КрЦНТИБ) : сайт. – Красноярск. – URL: http://dcenti.krw.rzd . – Режим доступа: из локальной сети вуза. – Текст : электронный.
6.3 Программное обеспечение и информационные справочные системы	
6.3.1 Базовое программное обеспечение	
6.3.1.1	Microsoft Windows Vista Business Russian, авторизационный номер лицензиата 64787976ZZS1011, номер лицензии 44799789. Microsoft Office Standard 2013 Russian OLP NL Academic Edition (дог №2 от 29.05.2014 – 100 лицензий; дог №0319100020315000013-00 от 07.12.2015 – 87 лицензий).
6.3.2 Специализированное программное обеспечение	
6.3.2.1	Не предусмотрено
6.3.3 Информационные справочные системы	
6.3.3.1	Не предусмотрено
6.4 Правовые и нормативные документы	
6.4.1	Концепция реализации комплексного научно-технического проекта «Цифровая железная дорога» [Электронный ресурс] : утв. зам. ген. дир. ОАО «РЖД» - гл. инженер С.А. Кобзев № 1285 от 05.12.2017.- http://irbis.krsk.irkups.ru/web_ft/index.php?C21COM=S&S21COLORTERMS=1&P21DBN=IBIS&I21DBN=IBIS_FULLTEXT&LNG=&Z21ID=0901Sasha&S21FMT=briefHTML_ft&USES21ALL=1&S21ALL=%3C%2E%3E%3D656%2E2%2F%D0%9A%2065%2D180235%3C%2E%3E&FT_PREFIX=KT=&SEARCH_STRING=&S21STN=1&S21REF=10&S21CNR=5&auto_open=4

7 ОПИСАНИЕ МАТЕРИАЛЬНО-ТЕХНИЧЕСКОЙ БАЗЫ, НЕОБХОДИМОЙ ДЛЯ ОСУЩЕСТВЛЕНИЯ УЧЕБНОГО ПРОЦЕССА ПО ДИСЦИПЛИНЕ	
1	Корпуса А, Л, Т, Н КриЖТ ИрГУПС находятся по адресу г. Красноярск, ул. Новая Заря, д. 2И
2	Учебные аудитории для проведения занятий лекционного типа, занятий семинарского типа, выполнения курсовых работ, групповых и индивидуальных консультаций, текущего контроля и промежуточной аттестации, укомплектованные специализированной мебелью и техническими средствами обучения (ноутбук, проектор, экран), служащими для представления учебной информации большой аудитории. Для проведения занятий лекционного типа имеются учебно-наглядные пособия (презентации).
3	Учебная Лаборатория, г. Красноярск, ул. Новая Заря, д. 2И, корпус Л, ауд. Л 512
4	Помещения для самостоятельной работы обучающихся оснащены компьютерной техникой, подключенной к информационно-телекоммуникационной сети «Интернет», и обеспечены доступом в электронную информационно-образовательную среду КриЖТ ИрГУПС. Помещения для самостоятельной работы обучающихся: – читальный зал библиотеки; – компьютерные классы А-224, А-409, А-414, Л-203, Л-204, Л-214, Л-404, Л-410, Н-204, Н-207, Т-46, Т-5.
5	Помещение для хранения и профилактического обслуживания учебного оборудования А-307.

8 МЕТОДИЧЕСКИЕ УКАЗАНИЯ ДЛЯ ОБУЧАЮЩИХСЯ ПО ОСВОЕНИЮ ДИСЦИПЛИНЫ

Вид учебной деятельности	Организация учебной деятельности обучающегося
Лекция	<p>Лекция (от латинского «lection» – чтение) – вид аудиторных учебных занятий. Лекция: закладывает основы научных знаний в систематизированной, последовательной, обобщенной форме; раскрывает состояние и перспективы развития соответствующей области науки и техники; концентрирует внимание обучающихся на наиболее сложных, узловых вопросах; стимулирует познавательную активность обучающихся.</p> <p>Во время лекционных занятий обучающийся должен уметь сконцентрировать внимание на изучаемых проблемах и включить в работу все виды памяти: словесную, образную и моторно-двигательную. Для этого весь материал, излагаемый преподавателем, обучающемуся необходимо конспектировать. В конспект рекомендуется выписывать определения, формулировки и доказательства теорем, формулы и т.п. На полях конспекта следует пометить вопросы, выделенные обучающимся для консультации с преподавателем. Выводы, полученные в виде формул, рекомендуется в конспекте подчеркивать или обводить рамкой, чтобы лучше запоминались. Полезно составить краткий справочник, содержащий определения важнейших понятий и наиболее часто употребляемые формулы дисциплины. К каждой лекции следует разобрать материал предыдущей лекции. Изучая материал по учебнику или конспекту лекций, следует переходить к следующему вопросу только в том случае, когда хорошо усвоен предыдущий вопрос. При этом необходимо воспроизводить на бумаге все рассуждения, как имеющиеся в учебнике или конспекте, так и пропущенные в силу их простоты. Ряд вопросов дисциплины может быть вынесен на самостоятельное изучение. Такое задание требует оперативного выполнения. В конспекте лекций необходимо оставить место для освещения упомянутых вопросов. Обозначить вопросы, термины, материал, который вызывает трудности, пометить и попытаться найти ответ в рекомендуемой литературе. Если самостоятельно не удастся разобраться в материале, то необходимо сформулировать вопрос и задать преподавателю на консультации, на практическом занятии</p>
Лабораторное занятие	<p>Лабораторное занятие предполагает углубление и закрепление теоретических знаний, получение умений и практических навыков в ходе проведения экспериментов на реальном оборудовании. Для всех лабораторных занятий составляются методические указания к выполнению лабораторных работ, доступные в библиотеке и информационной среде Интернет в личном кабинете. Успех лабораторных занятий зависит от состояния лабораторной базы и методического обеспечения, а также от степени подготовленности обучающихся к занятию. Форму организации лабораторного занятия определяет преподаватель. Она зависит от числа обучающихся, числа лабораторных работ, а также от вместимости и оснащения лабораторий. Задача на подготовку к лабораторной работе может быть поставлена либо на лекции, либо на практическом занятии. Подготовка к лабораторному занятию проводится в часы самостоятельной работы. Обработка результатов эксперимента, оформление отчета выполняется либо в день выполнения работы, либо во время самостоятельной работы. После чего оформляется индивидуальный отчет о выполненной работе. Лабораторная работа считается выполненной после защиты отчета.</p>
Практическое занятие	<p>Практическое занятие – вид аудиторных учебных занятий, целенаправленная форма организации учебного процесса, при реализации которой обучающиеся по заданию и под руководством преподавателя выполняют практические задания. Практические задания направлены на углубление научно-теоретических знаний и овладение определенными методами работы, в процессе которых вырабатываются умения и навыки выполнения тех или иных учебных действий в данной сфере науки. Практические занятия развивают научное мышление и речь, позволяют проверить знания обучающихся, выступают как средства оперативной обратной связи; цель практических занятий – углублять, расширять, детализировать знания, полученные на лекции, в обобщенной форме и содействовать выработке навыков профессиональной деятельности.</p> <p>На практических занятиях подробно рассматриваются основные вопросы дисциплины, разбираются основные типы задач. К каждому практическому занятию следует заранее самостоятельно выполнить домашнее задание и выучить лекционный материал к следующей теме. Систематическое выполнение домашних заданий обязательно и является важным фактором, способствующим успешному усвоению дисциплины.</p> <p>Особое внимание следует обращать на определение основных понятий дисциплины. Обучающийся должен подробно разбирать примеры, которые поясняют понятия.</p>
Самостоятельная работа	<p>Целью самостоятельной работы является овладение фундаментальными знаниями, профессиональными, знаниями, умениями и навыками, опытом творческой и исследовательской деятельности по направлению подготовки. Самостоятельная работа</p>

	<p>способствует развитию самостоятельности, ответственности и организованности, творческого подхода к решению проблем учебного и профессионального уровня.</p> <p>Основной формой самостоятельной работы является изучение учебного материала дисциплины по конспекту лекций, с привлечением рекомендованной литературы. Для работы с литературой используются в библиотечный алфавитный и систематический каталоги, а также ресурсы сети Интернет. Изучая материал по учебнику, следует переходить к следующему вопросу только после полного уяснения предыдущего. Если в процессе самостоятельной работы над изучением учебного материала возникают вопросы необходимо обратиться к преподавателю для получения разъяснений.</p>
Курсовой проект	<p>Целью выполнения курсового проекта является закрепление, углубление и обобщение знаний, полученных при освоении теоретического курса дисциплины, развитие навыков применения теории при решении инженерных задач по специальности. В процессе выполнения курсового проекта ставится конкретная инженерная задача анализа и синтеза технической системы. Обучающийся самостоятельно выполняет все основные этапы работы по проектированию, используя учебно-методические пособия и рекомендованную литературу. В процессе проектирования по особому графику, преподаватель руководитель курсового проекта проводит консультации.</p> <p>В установленный преподавателем срок, обучающийся обязан предоставить оформленный проект в соответствии с Положением «Требования к оформлению текстовой и графической документации. Нормоконтроль» для заключения о его соответствии заданию и требованиям к оформлению. В случае если руководитель сделает вывод о невозможности допуска обучающегося к защите курсового проекта, последний обязан переработать материал в соответствии с замечаниями и вновь представить его на заключение.</p> <p>При подготовке к защите курсового проекта обучающийся составляет доклад, в котором формулируется задача на проектирование, изложены пути и методы решения, полученные результаты. По результатам заключения о качестве выполненной работы, доклада, ответам на вопросы проставляется оценка, которая заносится в ведомость и в зачетную книжку. Пояснительная записка, листы графического материала хранятся на кафедре.</p>
Экзамен	<p>К экзамену как к промежуточной аттестации допускаются обучающиеся, которые выполнили все требования и этапы текущего контроля. Непосредственная подготовка к промежуточной аттестации осуществляется по вопросам к экзамену, выдаваемым ведущим преподавателем в срок не менее чем за месяц до экзаменационной сессии. Экзамен проводится в форме, установленной кафедрой (устно, письменно, в форме тестирования). Оценка по итогам сдачи экзамена (отлично, хорошо, удовлетворительно, неудовлетворительно) выставляется в соответствии с критериями оценивания, определенными в фонде оценочных средств (Приложение № 1 к рабочей программе дисциплины).</p>
<p>Комплекс учебно-методических материалов по всем видам учебной деятельности, предусмотренным рабочей программой дисциплины, размещен в электронной информационно-образовательной среде КриЖТ ИрГУПС, доступной обучающемуся через его личный кабинет и Электронную библиотеку (ЭБ КриЖТ ИрГУПС) http://irbis.krsk.ircups.ru.</p>	

**Приложение № 1 к рабочей программе дисциплины
Б1.О.41 Теория автоматического управления**

ФОНД ОЦЕНОЧНЫХ СРЕДСТВ
для проведения текущего контроля успеваемости
и промежуточной аттестации по дисциплине
Б1.О.41 Теория автоматического управления

1 Общие положения

Фонд оценочных средств является составной частью нормативно-методического обеспечения системы оценки качества освоения обучающимися образовательной программы.

Фонды оценочных средств предназначены для использования обучающимися, преподавателями, администрацией Университета, а так же сторонними образовательными организациями для оценивания качества освоения образовательной программы и уровня сформированности компетенций у обучающихся.

В соответствии с требованиями действующего законодательства в сфере образования, оценочные средства представляются в виде ФОС для проведения промежуточной аттестации обучающихся по дисциплине (модулю), практике. С учетом действующего в Университете Положения о формах, периодичности и порядке текущего контроля успеваемости и промежуточной аттестации обучающихся (высшее образование – бакалавриат, специалитет, магистратура), в состав ФОС для проведения промежуточной аттестации по дисциплине (модулю), практике включаются оценочные средства для проведения текущего контроля успеваемости обучающихся.

Задачами ФОС являются:

- оценка достижений обучающихся в процессе изучения дисциплины (модуля) или прохождения практики;

- обеспечение соответствия результатов обучения задачам будущей профессиональной деятельности через совершенствование традиционных и внедрение инновационных методов обучения в образовательный процесс;

- самоподготовка и самоконтроль обучающихся в процессе обучения.

Фонд оценочных средств сформирован на основе ключевых принципов оценивания: валидность, надежность, объективность, эффективность.

Для оценки уровня сформированности компетенций используется трехуровневая система:

- минимальный уровень освоения, обязательный для всех обучающихся по завершению освоения ОПОП; дает общее представление о виде деятельности, основных закономерностях функционирования объектов профессиональной деятельности, методов и алгоритмов решения практических задач;

- базовый уровень освоения, превышение минимальных характеристик сформированности компетенций; позволяет решать типовые задачи, принимать профессиональные и управленческие решения по известным алгоритмам, правилам и методикам;

- высокий уровень освоения, максимально возможная выраженность характеристик компетенций; предполагает готовность решать практические задачи повышенной сложности, нетиповые задачи, принимать профессиональные и управленческие решения в условиях неполной определенности, при недостаточном документальном, нормативном и методическом обеспечении.

2 Перечень компетенций, в формировании которых участвует дисциплина.

Программа контрольно-оценочных мероприятий.

Показатели оценивания компетенций, критерии оценки

Дисциплина «Теория автоматического управления» участвует в формировании компетенции:

ОПК-1: Способен решать инженерные задачи в профессиональной деятельности с использованием методов естественных наук, математического анализа и моделирования.

Программа контрольно-оценочных мероприятий

очная форма обучения

№ п.п.	Неделя	Наименование контрольно-оценочного мероприятия	Объект контроля (понятие/тема/раздел и т.д. дисциплины)	Код индикатора достижения компетенции	Наименование оценочного средства (форма проведения*)
5 семестр					
1	1-4	Текущий контроль	Раздел 1. Основные понятия и определения теории автоматического управления	ОПК-1.6	Собеседование (устно) Задачи и задания реконструктивного уровня (письменно) Защита лабораторной работы (устно) Курсовой проект (выполнение, письменно) Тестирование (компьютерные технологии)
2	5-7	Текущий контроль	Раздел 2. Устойчивость линейных автоматических систем	ОПК-1.6	Собеседование (устно) Задачи и задания реконструктивного уровня (письменно) Защита лабораторной работы (устно) Курсовой проект (выполнение, письменно) Тестирование (компьютерные технологии)
3	8-10	Текущий контроль	Раздел 3. Качество автоматических систем	ОПК-1.6	Собеседование (устно) Задачи и задания реконструктивного уровня (письменно) Защита лабораторной работы (устно) Курсовой проект (выполнение, письменно) Тестирование (компьютерные технологии)
4	11-13	Текущий контроль	Раздел 4. Синтез линейных систем автоматического управления	ОПК-1.6	Собеседование (устно) Задачи и задания реконструктивного уровня (письменно) Курсовой проект (выполнение, письменно) Тестирование (компьютерные технологии)
5	14-15	Текущий контроль	Раздел 5. Нелинейные системы автоматического управления	ОПК-1.6	Собеседование (устно)

№ п.п.	Неделя	Наименование контрольно-оценочного мероприятия	Объект контроля (понятие/тема/раздел и т.д. дисциплины)	Код индикатора достижения компетенции	Наименование оценочного средства (форма проведения*)
					Задачи и задания реконструктивного уровня (письменно) Тестирование (компьютерные технологии)
6	16-17	Текущий контроль	Раздел 6. Дискретные системы автоматического управления	ОПК-1.6	Собеседование (устно) Задачи и задания реконструктивного уровня (письменно) Тестирование (компьютерные технологии)
7		Промежуточная аттестация – экзамен	Раздел 1. Основные понятия и определения теории автоматического управления Раздел 2. Устойчивость линейных автоматических систем Раздел 3. Качество автоматических систем Раздел 4. Синтез линейных систем автоматического управления Раздел 5. Нелинейные системы автоматического управления Раздел 6. Дискретные системы автоматического управления	ОПК-1.6	Курсовой проект (защита, устно) Тестирование (компьютерные технологии) Собеседование (устно)

*Форма проведения контрольно-оценочного мероприятия: устно, письменно, компьютерные технологии.

Программа контрольно-оценочных мероприятий заочная форма обучения

№ п.п.	Наименование контрольно-оценочного мероприятия	Объект контроля (понятие/тем/раздел и т.д. дисциплины)	Код индикатора достижения компетенции	Наименование оценочного средства (форма проведения)
Курс 3, сессия 2				
1	Текущий контроль	Раздел 1. Основные понятия и определения теории автоматического управления Раздел 2. Устойчивость линейных автоматических систем Раздел 3. Качество автоматических систем Раздел 4. Синтез линейных систем автоматического управления Раздел 5. Нелинейные системы автоматического управления Раздел 6. Дискретные системы автоматического управления	ОПК-1.6	Собеседование (устно) Задачи и задания реконструктивного уровня (письменно) Защита лабораторной работы (устно) Курсовой проект (выполнение, письменно) Тестирование (компьютерные технологии)
Курс 3, сессия 3				
5	Промежуточная аттестация – экзамен	Раздел 1. Основные понятия и определения теории автоматического управления Раздел 2. Устойчивость линейных автоматических систем Раздел 3. Качество автоматических систем	ОПК-1.6	Курсовой проект (защита, устно) Тестирование (компьютерные технологии) Собеседование (устно)

№ п.п.	Наименование контрольно-оценочного мероприятия	Объект контроля (понятие/тем/раздел и т.д. дисциплины)	Код индикатора достижения компетенции	Наименование оценочного средства (форма проведения)
Курс 3, сессия 2				
		Раздел 4. Синтез линейных систем автоматического управления Раздел 5. Нелинейные системы автоматического управления Раздел 6. Дискретные системы автоматического управления		

Описание показателей и критериев оценивания компетенций на различных этапах их формирования. Описание шкал оценивания

Контроль качества освоения дисциплины/прохождения практики включает в себя текущий контроль успеваемости и промежуточную аттестацию. Текущий контроль успеваемости и промежуточная аттестация обучающихся проводятся в целях установления соответствия достижений обучающихся поэтапным требованиям образовательной программы к результатам обучения и формирования компетенций.

Текущий контроль успеваемости – основной вид систематической проверки знаний, умений, навыков обучающихся. Задача текущего контроля – оперативное и регулярное управление учебной деятельностью обучающихся на основе обратной связи и корректировки. Результаты оценивания учитываются в виде средней оценки при проведении промежуточной аттестации.

Для оценивания результатов обучения используется четырехбалльная шкала: «отлично», «хорошо», «удовлетворительно», «неудовлетворительно» и/или двухбалльная шкала: «зачтено», «не зачтено».

Компьютерное тестирование обучающихся используется при проведении текущего контроля знаний обучающихся. Результаты тестирования могут быть использованы при проведении промежуточной аттестации.

Перечень оценочных средств, используемых для оценивания компетенций, а также краткая характеристика этих средств приведены в таблице

№	Наименование оценочного средства	Краткая характеристика оценочного средства	Представление оценочного средства в ФОС
1	Собеседование	Средство контроля на практическом занятии, организованное как специальная беседа преподавателя с обучающимся на темы, связанные с изучаемой дисциплиной, и рассчитанное на выяснение объема знаний обучающегося по определенному разделу, теме, проблеме и т.п. Может быть использовано для оценки знаний обучающихся	Вопросы по темам/разделам дисциплины
2	Задачи (задания) реконструктивного уровня	Средство, позволяющее оценивать и диагностировать умения синтезировать, анализировать, обобщать фактический и теоретический материал с формулированием конкретных выводов, установлением причинно-следственных связей; Может быть использовано для оценки знаний, умений, навыков и (или) опыта деятельности обучающихся;	Комплект задач и заданий реконструктивного уровня
3	Защита лабораторной работы	Средство, позволяющее оценить умение обучающегося письменно излагать суть поставленной задачи, самостоятельно применять стандартные методы решения поставленной задачи с использованием имеющейся лабораторной базы, проводить анализ полученного результата работы. Может быть использовано для оценки умений, навыков и (или) опыта деятельности обучающихся	Темы лабораторных работ и требования к их защите

№	Наименование оценочного средства	Краткая характеристика оценочного средства	Представление оценочного средства в ФОС
4	Курсовой проект	Конечный продукт, получаемый в результате планирования и выполнения комплекса учебных и исследовательских заданий. Позволяет оценить умения обучающихся самостоятельно конструировать свои знания в процессе решения практических задач и проблем, ориентироваться в информационном пространстве и уровень сформированности аналитических, исследовательских навыков, навыков практического и творческого мышления. Может выполняться в индивидуальном порядке или группой обучающихся. Может быть использовано для оценки умений, навыков и (или) опыта деятельности обучающихся в предметной или межпредметной областях	Типовое задание на курсовой проект
5	Тест	Система стандартизированных заданий, позволяющая автоматизировать процедуру измерения уровня знаний и умений обучающегося. Может быть использовано для оценки знаний, умений, навыков и (или) опыта деятельности обучающихся	Фонд тестовых заданий
6	Экзамен	Средство, позволяющее оценить знания, умения, навыков и (или) опыта деятельности обучающегося по дисциплине. Может быть использовано для оценки знаний, умений, навыков и (или) опыта деятельности обучающихся	Перечень теоретических вопросов и практических заданий (билетов) к экзамену

**Критерии и шкалы оценивания компетенций в результате изучения дисциплины при проведении промежуточной аттестации в форме экзамена.
Шкала оценивания уровня освоения компетенций**

Шкалы оценивания	Критерии оценивания	Уровень освоения компетенций
«отлично»	Обучающийся правильно ответил на теоретические вопросы. Показал отличные знания в рамках учебного материала. Правильно выполнил практические задания. Показал отличные умения и владения навыками применения полученных знаний и умений при решении задач в рамках учебного материала. Ответил на все дополнительные вопросы	Высокий
«хорошо»	Обучающийся с небольшими неточностями ответил на теоретические вопросы. Показал хорошие знания в рамках учебного материала. С небольшими неточностями выполнил практические задания. Показал хорошие умения и владения навыками применения полученных знаний и умений при решении задач в рамках учебного материала. Ответил на большинство дополнительных вопросов	Базовый
«удовлетворительно»	Обучающийся с существенными неточностями ответил на теоретические вопросы. Показал удовлетворительные знания в рамках учебного материала. С существенными неточностями выполнил практические задания. Показал удовлетворительные умения и владения навыками применения полученных знаний и умений при решении задач в рамках учебного материала. Допустил много неточностей при ответе на дополнительные вопросы	Минимальный
«неудовлетворительно»	Обучающийся при ответе на теоретические вопросы и при выполнении практических заданий продемонстрировал недостаточный уровень знаний и умений при решении задач в рамках учебного материала. При ответах на дополнительные вопросы было допущено множество неправильных ответов	Компетенции не сформированы

Критерии и шкалы оценивания результатов обучения при проведении текущего контроля успеваемости

Собеседования

Шкала оценивания	Критерии оценивания
«отлично»	Глубокое и прочное усвоение программного материала. Полные, последовательные, грамотные и логически излагаемые ответы при видоизменении задания. Обучающийся свободно справляется с поставленными задачами, может обосновать принятые решения, демонстрирует владение разносторонними навыками и приемами выполнения практических работ
«хорошо»	Знание программного материала, грамотное изложение, без существенных неточностей в ответе на вопрос, правильное применение теоретических знаний, владение необходимыми навыками при выполнении практических задач
«удовлетворительно»	Обучающийся демонстрирует усвоение основного материала, при ответе допускаются неточности, при ответе недостаточно правильные формулировки, нарушение последовательности в изложении программного материала, затруднения в выполнении практических заданий Слабое знание программного материала, при ответе возникают ошибки, затруднения при выполнении практических работ
«неудовлетворительно»	Не было попытки выполнить задание

Задачи (задания) реконструктивного уровня

Шкала оценивания	Критерии оценивания
«отлично»	Обучающийся полностью и правильно выполнил задания. Показал отличные знания, умения и владения навыками применения их при решении задач в рамках усвоенного учебного материала. Работа оформлена аккуратно и в соответствии с предъявляемыми требованиями
«хорошо»	Обучающийся выполнил задания с небольшими неточностями. Показал хорошие знания, умения и владения навыками применения их при решении задач в рамках усвоенного учебного материала. Есть недостатки в оформлении работы
«удовлетворительно»	Обучающийся выполнил задания с существенными неточностями. Показал удовлетворительные знания, умения и владения навыками применения их при решении задач в рамках усвоенного учебного материала. Качество оформления работы имеет недостаточный уровень
«неудовлетворительно»	При выполнении заданий обучающийся продемонстрировал недостаточный уровень знаний, умений и владения ими при решении задач в рамках усвоенного учебного материала

Защита лабораторной работы

Шкала оценивания	Критерии оценивания
«отлично»	Лабораторная работа выполнена в обозначенный преподавателем срок, письменный отчет без замечаний. Лабораторная работа выполнена обучающимся в полном объеме с соблюдением необходимой последовательности. Обучающийся работал полностью самостоятельно; показал необходимые для проведения работы теоретические знания, практические умения и навыки. Работа (отчет) оформлена аккуратно, в наиболее оптимальной для фиксации результатов форме
«хорошо»	Лабораторная работа выполнена в обозначенный преподавателем срок, письменный отчет с небольшими недочетами. Лабораторная работа выполнена обучающимся в полном объеме и самостоятельно. Допущены отклонения от необходимой последовательности выполнения, не влияющие на правильность конечного результата. Работа показывает знание обучающимся основного теоретического материала и овладение умениями, необходимыми для самостоятельного выполнения работы. Допущены неточности и небрежность в оформлении результатов работы (отчета)
«удовлетворительно»	Лабораторная работа выполнена с задержкой, письменный отчет с недочетами. Лабораторная работа выполняется и оформляется обучающимся при посторонней помощи. На выполнение работы затрачивается много времени. Обучающийся показывает знания теоретического материала, но испытывает затруднение при самостоятельной работе с источниками знаний или приборами

Шкала оценивания	Критерии оценивания
«неудовлетворительно»	Лабораторная работа не выполнена, письменный отчет не представлен. Результаты, полученные обучающимся не позволяют сделать правильных выводов и полностью расходятся с поставленной целью. Показывается плохое знание теоретического материала и отсутствие необходимых умений. Лабораторная работа не выполнена, у учащегося отсутствуют необходимые для проведения работы теоретические знания, практические умения и навыки

Курсовой проект

Шкала оценивания	Критерии оценивания
«отлично»	Содержание курсового проекта полностью соответствует заданию. Представлены результаты обзора литературных и иных источников. Структура курсового проекта (работы) логически и методически выдержана. Все выводы и предложения убедительно аргументированы. Оформление курсового проекта и полученные результаты полностью отвечают требованиям, изложенным в методических указаниях. При защите курсового проекта обучающийся правильно и уверенно отвечает на вопросы преподавателя, демонстрирует глубокое знание теоретического материала, способен аргументировать собственные утверждения и выводы
«хорошо»	Содержание курсового проекта полностью соответствует заданию. Представлены результаты обзора литературных и иных источников. Структура курсового проекта логически и методически выдержана. Большинство выводов и предложений аргументировано. Оформление курсового проекта (работы) и полученные результаты в целом отвечают требованиям, изложенным в методических указаниях. Имеются одна-две несущественные ошибки в использовании терминов, в построенных диаграммах и схемах. Наличествует незначительное количество грамматических и/или стилистических ошибок. Программа демонстрирует устойчивую работу на тестовых наборах исходных данных, подготовленных обучающимся, но обрабатывает не все исключительные ситуации. При защите курсового проекта обучающийся правильно и уверенно отвечает на большинство вопросов преподавателя, демонстрирует хорошее знание теоретического материала, но не всегда способен аргументировать собственные утверждения и выводы. При наводящих вопросах преподавателя исправляет ошибки в ответе
«удовлетворительно»	Содержание курсового проекта частично не соответствует заданию. Результаты обзора литературных и иных источников представлены недостаточно полно. Есть нарушения в логике изложения материала. Аргументация выводов и предложений слабая или отсутствует. Имеются одно-два существенных отклонений от требований в оформлении курсового проекта. Полученные результаты в целом отвечают требованиям, изложенным в методических указаниях. Имеются одна-две существенных ошибки в использовании терминов, в построенных диаграммах и схемах. Много арифметических, логических и/или стилистических ошибок. Возможные варианты моделирования не проработаны. При защите курсового проекта обучающийся допускает грубые ошибки при ответах на вопросы преподавателя и /или не дал ответ более чем на 30% вопросов, демонстрирует слабое знание теоретического материала, в большинстве случаев не способен уверенно аргументировать собственные утверждения и выводы
«неудовлетворительно»	Содержание курсового проекта в целом не соответствует заданию. Имеются более двух существенных отклонений от требований в оформлении курсового проекта. Большое количество существенных ошибок по сути проекта, много арифметических, логических и/или стилистических ошибок, не верно приведены схемы проекта. Полученные результаты не отвечают требованиям, изложенным в методических указаниях. При защите курсового проекта обучающийся демонстрирует слабое понимание программного материала.

Шкала оценивания	Критерии оценивания
	Курсовой проект не представлен преподавателю. Обучающийся не явился на защиту курсового проекта

Тестирование

Шкала оценивания	Критерии оценивания	
«отлично»	«зачтено»	Обучающийся верно ответил на 90 – 100 % тестовых заданий при прохождении тестирования
«хорошо»		Обучающийся верно ответил на 80 – 89 % тестовых заданий при прохождении тестирования
«удовлетворительно»		Обучающийся верно ответил на 70 – 79 % тестовых заданий при прохождении тестирования
«неудовлетворительно»	«не зачтено»	Обучающийся верно ответил на 69 % и менее тестовых заданий при прохождении тестирования

Результаты тестирования могут быть использованы при проведении промежуточной аттестации.

Критерии и шкала оценивания промежуточной аттестации в форме экзамена

Шкала оценивания	Критерии оценивания
«отлично»	Обучающийся верно ответил на 90 – 100 % тестовых заданий при прохождении тестирования
«хорошо»	Обучающийся верно ответил на 80 – 89 % тестовых заданий при прохождении тестирования
«удовлетворительно»	Обучающийся верно ответил на 70 – 79 % тестовых заданий при прохождении тестирования
«неудовлетворительно»	Обучающийся верно ответил на 69 % и менее тестовых заданий при прохождении тестирования

3 Типовые контрольные задания или иные материалы, необходимые для оценки знаний, умений, навыков и (или) опыта деятельности

3.1 Типовые вопросы для собеседования

Раздел 1. Основные понятия и определения. Принципы автоматического управления

1. Исторические сведения о развитии теории и практики автоматического управления.
2. Основные понятия и определения.
3. Принципы автоматического управления.
4. Классификация систем автоматического управления.

Раздел 2. Математическое описание автоматических систем

1. Статические и динамические характеристики систем.
2. Линеаризация статических характеристик.
3. Динамическое поведение линейных систем.
4. Дифференциальные уравнения динамических систем и их линеаризация.
5. Применение преобразования Лапласа для решения линейных дифференциальных уравнений.
6. Передаточная функция динамической системы..
7. Связь передаточной функции с дифференциальным уравнением.

Раздел 3. Эквивалентные преобразования структурных схем

1. Алгоритмические структуры динамических систем.
2. Виды соединения звеньев.
3. Типовые связи между звеньями в структурных схемах систем.
4. Преобразование структурных схем.

Раздел 4. Стандартные входные сигналы. Частотные характеристики

1. Стандартные воздействия, используемые при анализе АСР.
2. Переходная функция.
3. Весовая функция.
4. Связь передаточной функции с весовой.
5. Частотные характеристики АСР.
6. Логарифмические частотные характеристики АСР.

Раздел 5. Типовые динамические звенья

1. Пропорциональное (безынерционное) звено.
2. Инерционное звено первого порядка (апериодическое).
3. Инерционное звено второго порядка.
4. Колебательное звено.
5. Интегрирующее звено.
6. Дифференцирующее звено.
7. Звено чистого запаздывания.

Раздел 6. Устойчивость автоматических систем

1. Понятие устойчивости динамических систем.
2. Связь корней характеристического уравнения системы с ее устойчивостью.
2. Критерии устойчивости.
3. Алгебраический критерий устойчивости Гурвица.
4. Частотный критерий устойчивости Михайлова.
5. Частотный критерий устойчивости Найквиста.
6. Логарифмический критерий устойчивости.

Раздел 7. Качество автоматических систем

1. Понятие качества системы автоматического управления.
2. Прямые показатели качества.
3. Косвенные показатели качества.
4. Интегральные оценки качества процесса регулирования.

Раздел 8. Синтез систем автоматического управления

1. Корректирующие средства.
2. Последовательные корректирующие звенья.
3. Параллельные корректирующие звенья.
4. Методы повышения точности АСР.
5. Методы повышения запаса устойчивости АСР.
6. Типовые законы регулирования. Выбор оптимальных настроек типовых регуляторов.
7. Методы синтеза систем автоматического регулирования.
8. Метод логарифмических частотных характеристик.

Раздел 9. Многомерные системы автоматического управления

1. Понятие многомерной системы управления.
2. Математическое описание многомерных систем.
3. Типовые связи между многомерными звеньями.

Раздел 10. Нелинейные системы автоматического управления

1. Понятие нелинейной АСР.
2. Виды нелинейностей в АСР.
3. Методы исследования устойчивости и автоколебаний нелинейных АСР.
4. Оценка качества нелинейных АСР.

Раздел 11. Виды систем автоматического управления

1. Дискретные системы автоматического управления.
2. Импульсные системы автоматического управления.
3. Использование Z-преобразования для описания импульсных систем.
4. Устойчивость и качество импульсных систем.
5. Адаптивные системы автоматического регулирования.
6. Системы экстремального регулирования.

7. Самонастраивающиеся системы.

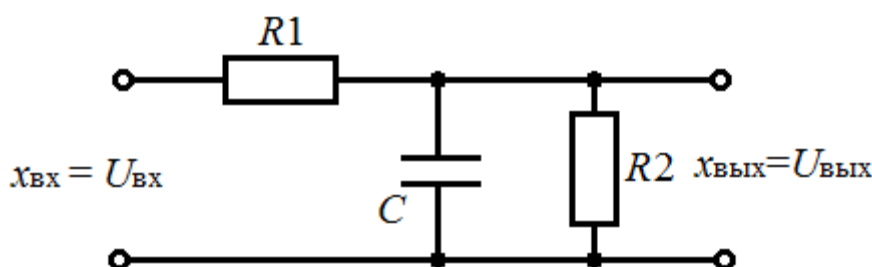
3.2 Типовые контрольные задания реконструктивного уровня

Варианты заданий выложены в электронной информационно-образовательной среде КРИЖТ ИрГУПС, доступной обучающемуся через его личный кабинет.

Ниже приведены образцы типовых вариантов заданий реконструктивного уровня, предусмотренных рабочей программой.

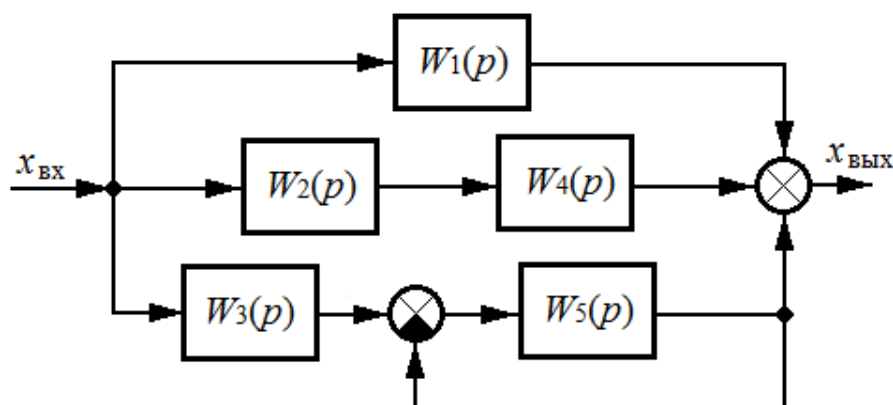
Образец типового варианта заданий реконструктивного уровня по теме «Математическое описание элементов и систем автоматики. Дифференциальные уравнения. Передаточные функции»

Задание: составить дифференциальное уравнение и получить передаточную функцию для электрического контура, изображенного на рисунке.



Образец типового варианта заданий реконструктивного уровня по теме «Виды соединения звеньев. Преобразование структурных схем»

Задание: определить методом структурных преобразований передаточную функцию АСР, структурная схема которой представлена на рисунке.



Образец типового варианта заданий реконструктивного уровня по теме «Построение переходных и импульсных переходных характеристик АСР»
Задание.

1. Найти весовую функцию звена, описываемого передаточной функцией

$$W(p) = \frac{kp^2 + kTp + 2k}{(Tp + 1)(p^2 + 1)}.$$

2. Определить переходную и весовую функции резонансного звена, уравнение которого заданно в виде

$$\frac{1}{\omega_0^2} y''(t) + y(t) = kx(t).$$

3. Найти переходную функцию звена, передаточная функция которого имеет вид:

$$W(p) = \frac{2p^2 + 3p + 5}{p^2 + 2p + 5}.$$

Образец типового варианта заданий реконструктивного уровня по теме «Частотные характеристики АСР»

Задание

1. Построить АФЧХ звена, имеющего передаточную функцию

$$W(p) = \frac{3}{p^2 + 4}.$$

2. Построить ЛАЧХ звена, имеющего передаточную функцию

$$W(p) = \frac{10}{(0,2p+1)(0,5p+1)(p+1)}.$$

Образец типового варианта заданий реконструктивного уровня по теме «Исследование устойчивости АСР»

Задание:

1. Исследовать на устойчивость с помощью критерия Гурвица АСР с характеристическим полиномом

$$M(p) = p^4 + 2p^3 + p^2 + 10p + 20.$$

2. Исследовать на устойчивость с помощью критерия Михайлова АСР, передаточная функция которой в замкнутом состоянии имеет вид:

$$W(p) = \frac{19}{p^4 + 2p^3 + p^2 + 10p + 20}.$$

Исследовать на устойчивость с помощью критерия Найквиста АСР, передаточная функция которой в разомкнутом состоянии имеет вид

$$W(p) = \frac{3}{(p+3)(2p+1)}.$$

Образец типового варианта заданий реконструктивного уровня по теме «Интегральные оценки качества процесса регулирования»

Задание

Даны характеристические уравнения двух АСР четвертого порядка:

$$1) p^4 + 5p^3 + 9p^2 + 7p + 2 = 0;$$

$$2) p^4 + 7p^3 + 17p^2 + 17p + 6 = 0.$$

Начальные условия для обеих систем одинаковы и равны:

$$x_0 = 1; x'_0 = 2; x''_0 = 3; x'''_0 = 4.$$

Вычислить линейные интегральные оценки для этих АСР.

Образец типового варианта заданий реконструктивного уровня по теме «Коррекция АСР»

Задание

1. Пояснить сущность выбора корректирующих устройств методом логарифмических амплитудных частотных характеристик.

2. Поясните порядок построения желаемой ЛАЧХ.

3. Построить желаемую ЛАЧХ по заданным показателям качества системы.

3.3 Лабораторные работы

Лабораторная работа № 1 «Исследование характеристик АСР»

Выполнить моделирование автоматической системы регулирования; исследовать режимы работы АСР; исследовать статические характеристики линейных и нелинейных АСР.

Вопросы для подготовки к защите

1. Назовите режимы работы АСР.
2. Что называют статической характеристикой?
3. Приведите примеры статических характеристик линейных элементов АСР.
4. Приведите примеры статических характеристик нелинейных элементов систем автоматического управления.
5. Как осуществляется линеаризация криволинейной статической характеристики?
6. С какой целью осуществляют линеаризацию характеристик нелинейных элементов?
7. На чем основана линеаризация нелинейных уравнений?
8. Поясните способы линеаризации дифференциальных уравнений.
9. В чем отличие линеаризованного уравнения от уравнения звена с нелинейной функцией?

Лабораторная работа № 2 «Исследование переходных характеристик типовых динамических звеньев»

Выполнить моделирование схем типовых динамических звеньев; экспериментально исследовать переходные процессы в типовых динамических звеньях.

Вопросы для подготовки к защите

1. Какие стандартные входные сигналы используют для получения временных характеристик элементов и систем?
2. Какая функция называется переходной?
3. Что называют кривой разгона?
4. Какая функция называется импульсной переходной?
5. Какое типовое воздействие используют для получения весовой функции?
6. Перечислите типовые динамические звенья. Приведите их передаточные функции.
7. Какое типовое звено называется пропорциональным?
8. Какое типовое звено называется апериодическим?
9. Какое типовое звено называется колебательным?
10. Какое типовое звено называется интегрирующим?
11. Какое типовое звено называется дифференцирующим?

Лабораторная работа № 3 «Исследование частотных характеристик типовых динамических звеньев»

Выполнить моделирование схем типовых динамических звеньев; экспериментально исследовать частотные характеристики типовых динамических звеньев.

Вопросы для подготовки к защите

1. Какие характеристики называют частотными?
2. Как экспериментально определяют частотные характеристики объекта?
3. Какое типовое воздействие используется для получения частотных характеристик?
4. Перечислите и поясните способы получения амплитудно-фазовой частотной характеристики.
5. Как связаны передаточная функция и уравнение АФЧХ?

6. Что называется частотной передаточной функцией?
7. Приведите уравнения амплитудной и фазовой частотных характеристик.
8. Приведите выражение для определения логарифмической амплитудной частотной характеристики.
9. В каких координатах и каком масштабе строятся логарифмические частотные характеристики?
10. Назовите преимущества логарифмической амплитудной частотной характеристики.

Лабораторная работа № 4 «Исследование влияния обратной связи на характеристики типовых динамических звеньев»

Построить модель схемы исследования типовых динамических звеньев с обратной связью; экспериментально исследовать влияние отрицательной и положительной обратных связей на характеристики типовых динамических звеньев.

Вопросы для подготовки к защите

1. Перечислите основные виды соединения звеньев.
2. Какое соединение называется последовательным? Приведите его структурную схему и результирующую передаточную функцию.
3. Какое соединение называется параллельным? Приведите его структурную схему и результирующую передаточную функцию.
4. Какое соединение называется встречно-параллельным? Приведите его структурную схему и результирующую передаточную функцию.
5. Какой принцип управления реализует подключение обратной связи?
6. Что означает «положительная обратная связь»? По какой формуле определяется передаточная функция звена, охваченного ПОС?
7. Что значит «отрицательная обратная связь»? По какой формуле определяется передаточная функция звена, охваченного ООС?
8. Чем отличаются жесткая и гибкая ООС?

Лабораторная работа № 5 «Исследование устойчивости и показателей качества системы автоматического регулирования»

Построить модель автоматической системы регулирования; экспериментально исследовать устойчивость АСР, определить показатели качества регулирования по переходному процессу в системе.

Вопросы для подготовки к защите

1. Дайте определения понятиям: «устойчивость», «критерий устойчивости».
2. Какие системы называются устойчивыми, неустойчивыми, нейтральными?
3. Перечислите алгебраические критерии устойчивости.
4. Какая связь существует между устойчивостью системы управления и корнями ее характеристического уравнения?
5. Сформулируйте критерий устойчивости Гурвица.
6. Назовите частотные критерии устойчивости.
7. Сформулируйте критерий устойчивости Михайлова.
8. Приведите годографы Михайлова устойчивой, неустойчивой и нейтральной систем.
9. Сформулируйте критерий устойчивости Найквиста.
10. В чем преимущество критерия устойчивости Найквиста?
11. Приведите годографы Найквиста устойчивой, неустойчивой и нейтральной систем.
12. Сформулируйте логарифмический частотный критерий устойчивости.
13. Приведите ЛАЧХ и ЛФЧХ устойчивой и неустойчивой систем.
14. Перечислите прямые показатели качества процесса регулирования.
15. Как определяется быстродействие системы управления?

16. Что такое перерегулирование? Как оно определяется?
17. Какие показатели качества процесса регулирования называются косвенными?
18. Какие показатели качества можно определить по амплитудно-фазовой частотной характеристике разомкнутой системы?
19. Как оценивают качество переходных процессов управления по интегральным оценкам?
20. Для каких систем можно применять линейную интегральную оценку?
21. Приведите формулу для расчета линейной интегральной оценки.
22. По какой формуле рассчитывается квадратичная интегральная оценка?

3.4 Типовое задание на курсовое проектирование

Тема курсового проекта – Расчет автоматической системы регулирования частоты вращения вала двигателя постоянного тока.

Образец типового индивидуального задания на проектирование

Рассчитать автоматическую систему регулирования (АСР) частоты вращения вала двигателя постоянного тока, принципиальная схема которой представлена на рисунке 3.4.1.

Требуемые показатели качества переходного процесса:

- статическая ошибка 7 %;
- время регулирования 1,5 с;
- перерегулирование 25 %.

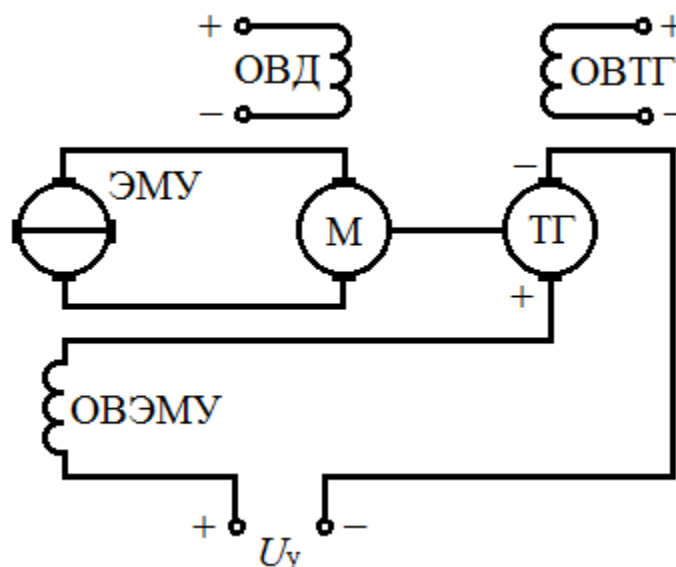


Рисунок 3.4.1 – Принципиальная схема АСР

М – двигатель; ЭМУ – электромашинный усилитель; ТГ – тахогенератор

3.5 Перечень теоретических вопросов к экзамену (для оценки знаний)

Раздел 1 «Основные понятия и определения. Принципы автоматического управления»

- 1.1. История развития теории и практики автоматического управления.
- 1.2. Основные понятия и определения в ТАУ.
- 1.3. Классификация систем автоматического управления.
- 1.4. Управление как преобразование входного воздействия в выходной сигнал, принципы управления.

1.5. Функциональная схема САУ, характеристика ее элементов.

Раздел 2 «Математическое описание автоматических систем»

2.1. Статический режим системы автоматического управления. Статическая характеристика. Методы линеаризации

2.2. Динамический и статический режимы системы автоматического управления.

2.3. Математическое описание системы автоматического управления

2.4. Преобразования Лапласа.

2.5. Передаточная функция линейной стационарной системы автоматического управления.

Раздел 3 «Эквивалентные преобразования структурных схем»

3.1. Преобразование структурных схем.

3.2. Элементы структурной схемы. Соединения элементов структурной схемы системы автоматического управления.

3.3. Последовательное соединение элементов структурной схемы системы автоматического управления.

3.4. Параллельное соединение элементов структурной схемы системы автоматического управления.

3.5. Встречно-параллельное соединение элементов структурной схемы системы автоматического управления.

Раздел 4 «Стандартные входные сигналы. Частотные характеристики»

4.1. Типовые сигналы, используемые при анализе САУ.

4.2. Временные характеристики САУ.

4.3. Частотные характеристики САУ.

4.4. Связь переходной характеристики с передаточной функцией линейной стационарной системы автоматического управления.

Раздел 5 «Типовые динамические звенья»

5.1. Типовые динамические звенья: пропорциональное звено.

5.2. Типовые динамические звенья: апериодическое звено.

5.3. Типовые динамические звенья: интегрирующее звено.

5.4. Типовые динамические звенья: реальное дифференцирующее звено.

5.5. Типовые динамические звенья: колебательное звено.

5.6. Звено чистого запаздывания.

5.7. Переходная характеристика пропорционального динамического звена.

5.8. Переходная характеристика апериодического динамического звена.

5.9. Переходная характеристика интегрирующего динамического звена.

5.10. Переходная характеристика реального дифференцирующего динамического звена.

5.11. Переходная характеристика колебательного динамического звена.

5.12. Частотная характеристика пропорционального динамического звена

5.13. Частотная характеристика апериодического динамического звена.

5.14. Частотная характеристика интегрирующего динамического звена.

5.15. Частотная характеристика реального дифференцирующего динамического звена

5.16. Частотная характеристика колебательного динамического звена.

Раздел 6 «Устойчивость автоматических систем»

6.1. Устойчивость САУ: понятие устойчивости, критерии устойчивости.

6.2. Устойчивость САУ: понятие устойчивости, расположение корней характеристического уравнения САУ на комплексной плоскости.

6.3. Устойчивость САУ: понятие устойчивости, алгебраический критерий устойчивости.

6.4. Устойчивость САУ: понятие устойчивости, частотные критерии устойчивости.

6.5. Устойчивость САУ: понятие устойчивости, формулировка частотного критерия устойчивости Михайлова, примеры годографа Михайлова.

6.6. Устойчивость САУ: понятие устойчивости, формулировка частотного критерия устойчивости Найквиста, примеры годографа Найквиста.

Раздел 7 «Качество автоматических систем»

7.1. Оценка качества систем автоматического управления: понятие качества; показатели качества.

7.2. Прямые показатели качества.

7.3. Косвенные показатели качества.

7.4. Интегральные оценки качества процесса регулирования.

Раздел 8 «Синтез систем автоматического управления»

8.1. Коррекция САУ: средства коррекции автоматических систем, функции корректирующих звеньев.

8.2. Последовательные корректирующие звенья.

8.3. Параллельные корректирующие звенья.

8.4. Методы повышения точности АСР.

8.5. Методы повышения запаса устойчивости АСР.

8.6. Типовые законы регулирования. Выбор оптимальных настроек типовых регуляторов.

8.7. П-, ПИ-, ПИД- регуляторы в САУ.

8.8. Методы синтеза систем автоматического регулирования.

8.9. Метод логарифмических частотных характеристик.

Раздел 9 «Многомерные системы автоматического управления»

9.1. Понятие многомерной системы управления.

9.2. Математическое описание многомерных систем.

9.3. Типовые связи между многомерными звеньями.

Раздел 10 «Нелинейные системы автоматического управления»

10.1. Понятие нелинейной АСР.

10.2. Виды нелинейностей в АСР.

10.3. Методы исследования устойчивости и автоколебаний нелинейных АСР.

10.4. Оценка качества нелинейных АСР.

Раздел 11 «Виды систем автоматического управления»

11.1. Дискретные системы автоматического управления.

11.2. Импульсные системы автоматического управления.

11.3. Использование Z-преобразования для описания импульсных систем.

11.4. Устойчивость и качество импульсных систем.

11.5. Адаптивные системы автоматического регулирования.

11.6. Системы экстремального регулирования.

11.7. Самонастраивающиеся системы.

3.6 Перечень типовых практических заданий к экзамену (для оценки умений и навыков)

1. Найти передаточную функцию АСР, описываемой дифференциальным уравнением

$$\frac{d^2 x_{\text{вых}}(t)}{dt^2} + 4 \frac{dx_{\text{вых}}(t)}{dt} + 5x_{\text{вых}}(t) = 3 \frac{dx_{\text{вх}}(t)}{dt} + x_{\text{вх}}(t).$$

2. Найти передаточную функцию АСР, структурная схема которой представлена на рисунке.

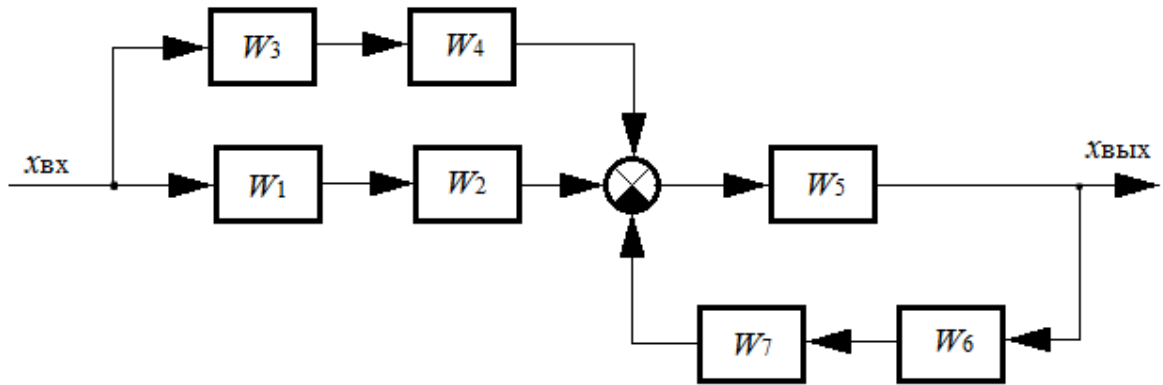


Рисунок – Структурная схема АСР

3. Найти переходную и импульсную переходную функции инерционного звена первого порядка, если $k=3$, $T=2$ с.

4. Найти весовую функцию АСР, имеющей передаточную функцию

$$W(p) = \frac{10}{p^2 + 5} + \frac{2}{0,5p + 1}.$$

5. Построить АФЧХ звена, имеющего передаточную функцию

$$W(p) = \frac{4}{p^2}.$$

6. Построить асимптотическую логарифмическую амплитудную частотную характеристику звена, имеющего передаточную функцию

$$W(p) = \frac{4}{(p+1)(0,1p+1)}.$$

7. Исследовать на устойчивость систему, передаточная функция которой имеет вид

$$W(p) = \frac{7}{0,1p^5 + 0,5p^4 + p^3 - 0,7p^2 + p + 5}.$$

8. Исследовать на устойчивость с помощью критерия Гурвица замкнутую АСР, если ее передаточная функция имеет вид

$$W(p) = \frac{7}{0,5p^4 + p^3 + 2p^2 + p + 5}.$$

9. Исследовать на устойчивость с помощью критерия Михайлова АСР, передаточная функция которой в разомкнутом состоянии имеет вид

$$W(p) = \frac{19}{p^4 + 2p^3 + p^2 + 10p + 1}.$$

10. Исследовать на устойчивость с помощью критерия Найквиста АСР, передаточная функция которой в разомкнутом состоянии имеет вид

$$W(p) = \frac{3}{(p+3)(2p+1)}.$$

3.7 Типовые контрольные задания для тестирования

Фонд тестовых заданий по дисциплине содержит тестовые задания, распределенные по разделам и темам, с указанием их количества и типа.

Структура фонда тестовых заданий по дисциплине «Теория автоматического управления»

Код и наименование индикатора достижения компетенции	Тема в соответствии с РПД	Содержательный элемент	Характеристика содержательного элемента	Кол-во тестовых заданий, типы ТЗ
ОПК-1.6. Использует методы математического анализа и моделирования для обоснования принятия решений в профессиональной деятельности	Основные понятия и определения. Классификация систем автоматического управления	Основные понятия теории управления	Знание	5 – ОТЗ 5 – ЗТЗ
		Классификация систем управления	Знание Умение	5 – ОТЗ 5 – ЗТЗ
		Примеры систем автоматического управления	Знание Действие	5 – ОТЗ 5 – ЗТЗ
ОПК-1.6. Использует методы математического анализа и моделирования для обоснования принятия решений в профессиональной деятельности	Принципы автоматического управления	Программное регулирование	Знание	5 – ОТЗ 5 – ЗТЗ
		Регулирование по возмущению	Знание Умение	5 – ОТЗ 5 – ЗТЗ
		Регулирование по отклонению	Знание Действие	5 – ОТЗ 5 – ЗТЗ
ОПК-1.6. Использует методы математического анализа и моделирования для обоснования принятия решений в профессиональной деятельности	Математическое описание элементов и систем автоматики. Линеаризация статических характеристик. Дифференциальные уравнения. Передаточные функции.	Дифференциальные уравнения динамических систем	Знания Умение	5 – ОТЗ 5 – ЗТЗ
		Применение преобразования Лапласа для решения дифференциальных уравнений	Умение Действие	5 – ОТЗ 5 – ЗТЗ
		Передаточные функции систем автоматического регулирования	Знания Умение	5 – ОТЗ 5 – ЗТЗ
		Режимы работы САУ	Знание	5 – ОТЗ 5 – ЗТЗ
		Статический режим работы САУ	Знание	5 – ОТЗ 5 – ЗТЗ
		Динамический режим работы САУ	Знание	5 – ОТЗ 5 – ЗТЗ
		Виды соединения звеньев	Знание	5 – ОТЗ 5 – ЗТЗ
ОПК-1.6. Использует методы математического анализа и моделирования для обоснования принятия решений в профессиональной деятельности	Виды соединения звеньев. Эквивалентные преобразования структурных схем	Последовательное соединение звеньев	Знание Действие	5 – ОТЗ 5 – ЗТЗ
		Параллельное соединение звеньев	Знание Действие	5 – ОТЗ 5 – ЗТЗ
		Встречно-параллельное соединение звеньев	Знание Действие	5 – ОТЗ 5 – ЗТЗ
		Виды стандартных воздействий	Знание	5 – ОТЗ 5 – ЗТЗ
ОПК-1.6. Использует методы математического анализа и моделирования для обоснования принятия решений в профессиональной деятельности	Стандартные входные сигналы. Построение переходных и импульсных переходных характеристик АСР. Частотные характеристики АСР	Единичное типовое воздействие	Знания Умение	5 – ОТЗ 5 – ЗТЗ
		Импульсное типовое воздействие	Знания Умение	5 – ОТЗ 5 – ЗТЗ
		Временные характеристики	Действие	5 – ОТЗ 5 – ЗТЗ
		Частотные характеристики	Действие	5 – ОТЗ 5 – ЗТЗ
		Позиционные звенья и их характеристики	Знание Умение Действие	5 – ОТЗ 5 – ЗТЗ

анализа и моделирования для обоснования принятия решений в профессиональной деятельности		Интегрирующие звенья и их характеристики	Знание Умение Действие	5 – ОТЗ 5 – ЗТЗ
		Дифференцирующие звенья и их характеристики	Знание Умение Действие	5 – ОТЗ 5 – ЗТЗ
ОПК-1.6. Использует методы математического анализа и моделирования для обоснования принятия решений в профессиональной деятельности	Понятие устойчивости автоматических систем. Алгебраические критерии устойчивости.	Понятие устойчивости САУ	Знание	5 – ОТЗ 5 – ЗТЗ
		Условие устойчивости САУ	Умение	5 – ОТЗ 5 – ЗТЗ
		Алгебраические критерии устойчивости	Действие	5 – ОТЗ 5 – ЗТЗ
ОПК-1.6. Использует методы математического анализа и моделирования для обоснования принятия решений в профессиональной деятельности	Частотные критерии устойчивости. Исследование устойчивости АСР.	Частотные критерии устойчивости.	Знание	5 – ОТЗ 5 – ЗТЗ
		Критерий устойчивости Михайлова	Умение Действие	5 – ОТЗ 5 – ЗТЗ
		Критерий устойчивости Найквиста	Умение Действие	5 – ОТЗ 5 – ЗТЗ
ОПК-1.6. Использует методы математического анализа и моделирования для обоснования принятия решений в профессиональной деятельности	Прямые показатели качества. Косвенные показатели качества.	Понятие качества системы автоматического управления.	Знание	5 – ОТЗ 5 – ЗТЗ
		Прямые показатели качества.	Умение	5 – ОТЗ 5 – ЗТЗ
		Косвенные показатели качества.	Действия	5 – ОТЗ 5 – ЗТЗ
ОПК-1.6. Использует методы математического анализа и моделирования для обоснования принятия решений в профессиональной деятельности	Синтез систем автоматического управления. Коррекция АСР	Методы синтеза автоматических систем регулирования	Знание	5 – ОТЗ 5 – ЗТЗ
		Метод логарифмических амплитудных характеристик	Умение	5 – ОТЗ 5 – ЗТЗ
		Автоматические регуляторы	Действие	5 – ОТЗ 5 – ЗТЗ
ОПК-1.6. Использует методы математического анализа и моделирования для обоснования принятия решений в профессиональной деятельности	Нелинейные системы автоматического управления	Понятие нелинейной системы автоматического управления	Знание	5 – ОТЗ 5 – ЗТЗ
		Типовые нелинейные алгоритмы автоматического управления	Знание Умение	5 – ОТЗ 5 – ЗТЗ
		Фазовое пространство	Знание Действие	5 – ОТЗ 5 – ЗТЗ
ОПК-1.6. Использует методы математического анализа и моделирования для обоснования принятия решений в профессиональной деятельности	Методы исследования нелинейных систем	Понятие об устойчивости нелинейных систем	Знание	5 – ОТЗ 5 – ЗТЗ
		Точные методы исследования устойчивости автоколебаний	Умение Действие	5 – ОТЗ 5 – ЗТЗ
		Приближенные методы исследования устойчивости автоколебаний.	Умение Действие	5 – ОТЗ 5 – ЗТЗ

ОПК-1.6. Использует методы математического анализа и моделирования для обоснования принятия решений в профессиональной деятельности	Дискретные системы автоматического управления. Математическое описание дискретных систем.	Классификация дискретных систем	Знание	5 – ОТЗ 5 – ЗТЗ
		Математическое описание дискретных систем.	Умение	5 – ОТЗ 5 – ЗТЗ
		Дискретное преобразование Лапласа	Знание Действие	5 – ОТЗ 5 – ЗТЗ
ОПК-1.6. Использует методы математического анализа и моделирования для обоснования принятия решений в профессиональной деятельности	Устойчивость и качество дискретных систем автоматического управления	Методы исследования дискретных систем	Знание	5 – ОТЗ 5 – ЗТЗ
		Устойчивость дискретных систем	Умение	5 – ОТЗ 5 – ЗТЗ
		Качество дискретных систем	Действие	5 – ОТЗ 5 – ЗТЗ
Итого				240 – ОТЗ 240 – ЗТЗ

Полный комплект ФТЗ хранится в электронной информационно-образовательной среде КриЖТ ИрГУПС и обучающийся имеет возможность ознакомиться с демонстрационным вариантом ФТЗ.

Ниже приведен образец типового варианта итогового теста, предусмотренного рабочей программой дисциплины.

Образец типового варианта итогового теста,
предусмотренного рабочей программой дисциплины

Тест содержит 18 вопросов, в том числе 9 – ОТЗ, 9 – ЗТЗ.

Норма времени – 50 мин.

Образец типового теста содержит задания для оценки знаний, умений, навыков и (или) опыта деятельности.

1. Выберите правильный ответ.

Систему управления образуют:

- А) совокупность средств управления и объекта управления
- В) совокупность средств управления
- С) объект управления

2. Выберите правильный ответ.

Сигнал называется регулярным, если его математическим представлением является:

- А) заранее заданная функция времени
- В) заранее заданная функция частоты
- С) заранее заданная функция времени и частоты
- Д) заранее заданная функция пространственных координат и времени

3. Выберите правильные ответы.

К временным характеристикам АСР относятся:

- А) переходная характеристика
- В) весовая функция
- С) передаточная функция
- Д) амплитудно-фазовая частотная характеристика

4. Выберите правильные ответы.

К нелинейным звеньям относятся:

- A) звено релейного типа
- B) звено с кусочно-линейной характеристикой
- C) логическое звено
- D) интегрирующее звено
- E) колебательное звено

5. Выберите правильные ответы.

Методами синтеза линейных систем автоматического регулирования являются:

- A) корневой метод
- B) метод логарифмических амплитудно-частотных характеристик
- C) метод фазовых траекторий
- D) метод изоклин
- E) метод неопределенных коэффициентов

6. Выберите правильный ответ.

Для устойчивости линейной системы необходимо и достаточно, чтобы:

- A) все корни характеристического уравнения лежали слева от мнимой оси комплексной плоскости
- B) все корни характеристического уравнения лежали справа от мнимой оси комплексной плоскости
- C) все корни характеристического уравнения лежали на мнимой оси комплексной плоскости
- D) хотя бы один корень характеристического уравнения лежали слева от мнимой оси комплексной плоскости
- E) хотя бы один корень характеристического уравнения лежали справа от мнимой оси комплексной плоскости

7. Выберите правильный ответ.

В качестве математического аппарата для описания импульсных систем управления используют:

- A) разностные уравнения
- B) дифференциальные уравнения
- C) тригонометрические уравнения
- D) иррациональные уравнения

8. Выберите правильный ответ.

Какой принцип регулирования был реализован в первом промышленном регуляторе уровня в котле паровой машины, изобретенном И. И. Ползуновым?

- A) регулирование «по отклонению»
- B) регулирование «по возмущению»
- C) комбинированное регулирование

9. Выберите правильный ответ.

АСР, устойчивая в разомкнутом состоянии, будет устойчива и в замкнутом состоянии, если

- A) АФЧХ разомкнутой системы не охватывает точку с координатами $(-1; j0)$
- B) АФЧХ замкнутой системы охватывает точку с координатами $(-1; j0)$
- C) АФЧХ замкнутой системы не охватывает точку с координатами $(-1; j0)$
- D) АФЧХ разомкнутой системы охватывает точку с координатами $(-1; j0)$

10. Дополните.

Статическая ошибка относится к _____ показателям качества процесса регулирования.

11. Дополните.

Отношение преобразования Лапласа выходной величины к преобразованию Лапласа входной величины при нулевых начальных условиях называется _____.

12. Дополните.

Реакция системы на единичное ступенчатое воздействие называется _____.

13. Дополните.

Весовая характеристика – это реакция системы на _____ типовое воздействие.

14. Дополните.

Колебательное звено описывается дифференциальным уравнением _____ порядка.

15. Дополните.

Передаточная функция интегрирующего звена имеет вид _____.

16. Дополните.

Передаточная функция $W(p) = k$ описывает _____ звено.

17. Дополните.

Звено релейного типа и звено с кусочно-линейной характеристикой являются _____ звеньями.

18. Дополните.

Системы, в которых заданные значения регулируемых величин определяются автоматически в соответствии с максимумом или минимумом некоторой функции, называются _____ системами.

4 Методические материалы, определяющие процедуру оценивания знаний, умений, навыков и (или) опыта деятельности

В таблице приведены описания процедур проведения контрольно-оценочных мероприятий и процедур оценивания результатов обучения с помощью спланированных оценочных средств в соответствии с рабочей программой дисциплины.

Наименование оценочного средства	Описания процедуры проведения контрольно-оценочного мероприятия и процедуры оценивания результатов обучения
Собеседование	Преподаватель проводит собеседование по перечню теоретических вопросов и типовых практических задач.
Задания реконструктивного уровня	Выполнение заданий реконструктивного уровня, предусмотренных рабочей программой дисциплины, осуществляется во время практических занятий. Вариантов заданий по теме не менее пяти. Во время выполнения заданий

	пользоваться учебниками, справочниками, конспектами лекций, тетрадями для практических занятий не разрешено. Преподаватель на практическом занятии, предшествующем занятию проведения контроля, доводит до обучающихся: тему, количество заданий и время выполнения заданий
Защита лабораторной работы	Защита лабораторной работы проходит в устной форме при наличии отчета по перечню контрольных вопросов, представленных в разделе 3 данного документа
Курсовой проект	Курсовой проект предусмотрен рабочей программой дисциплины по очной и заочной формам обучения. Вариантов проекта по теме не менее двух. Задание на курсовой проект студенту выдает преподаватель индивидуально. Выполнив проект, студент заочной формы обучения регистрирует его в деканате заочного отделения и сдает на проверку согласно «Инструкции по выполнению, сдаче, регистрации, проверке, хранению контрольных и курсовых работ (проектов) студентов заочной формы обучения».
Тест	Тестирование проводится по окончании изучения дисциплины и (или) в течение года по завершению изучения дисциплины (контроль/проверка остаточных знаний, умений, навыков и (или) опыта деятельности). Тесты формируются из фонда тестовых заданий по дисциплине. Структура фонда тестовых заданий по дисциплине, структура итогового теста по дисциплине и типовые примеры тестов приведены в разделе 3 данного документа. Результаты тестирования могут быть использованы при проведении промежуточной аттестации, как в форме зачета, так и в форме экзамена. Тесты для самоконтроля обучающихся по разделам дисциплины, сформированы из материалов фонда тестовых заданий дисциплины. Требования к тестам для самоконтроля аналогичны требованиям к итоговым тестам по семестрам и дисциплине в целом

Для организации и проведения промежуточной аттестации (в форме экзамена) составляются типовые задания, необходимые для оценки знаний, умений, навыков и (или) опыта деятельности, характеризующих этапы формирования компетенций в процессе освоения образовательной программы:

- перечень теоретических вопросов к экзамену для оценки знаний;
- перечень типовых практических заданий к экзамену для оценки умений и навыков.

Перечень теоретических вопросов и перечни типовых практических заданий разного уровня сложности к экзамену обучающиеся получают в начале семестра через электронную информационно-образовательную среду КриЖТ ИрГУПС (личный кабинет обучающегося).

Описание процедур проведения промежуточной аттестации в форме экзамена и оценивания результатов обучения

Промежуточная аттестация в форме экзамена проводится путем устного собеседования по билетам. Билеты составлены таким образом, чтобы каждый из них включал в себя теоретические вопросы и практическое задание.

Билет содержит: два теоретических вопроса для оценки знаний. Теоретические вопросы выбираются из перечня вопросов к экзамену; одно практическое задание: для оценки умений и навыков и (или) опыта деятельности (приводится из перечня типовых практических заданий к экзамену).


Распределение теоретических вопросов и практических заданий по экзаменационным билетам находится в закрытом для обучающихся доступе. Разработанный комплект билетов (25 билетов) не выставляется в электронную информационно-образовательную среду КриЖТ ИрГУПС, а хранится на кафедре-разработчике ФОС на бумажном носителе в составе ФОС по дисциплине.

На экзамене обучающийся берет билет, для подготовки ответа на экзаменационный билет обучающемуся отводится время в пределах 45 минут. В процессе ответа обучающегося на вопросы и задания билета преподаватель может задавать дополнительные вопросы.

Каждый вопрос/задание билета оценивается по четырехбалльной системе, а далее вычисляется среднее арифметическое оценок, полученных за каждый вопрос/задание. Среднее арифметическое оценок округляется до целого по правилам округления.

Обучающиеся, не защитившие в течение семестра лабораторные работы, предусмотренные рабочей программой дисциплины, должны прежде, чем взять экзаменационный билет, защитить эти работы.

Образец экзаменационного билета

 20_ - 20_ уч. год	Экзаменационный билет № ____ по дисциплине «Теория автоматического управления» 5 семестр	Утверждаю: Заведующий кафедрой « ____ » КРИЖТ ИрГУПС _____
<p>1. Основные понятия и определения в ТАУ.</p> <p>2. Элементы структурной схемы. Соединения элементов структурной схемы системы автоматического управления.</p> <p>3. Задача. Определите передаточную функцию соединения звеньев, показанного на рисунке.</p> 