

ФЕДЕРАЛЬНОЕ АГЕНТСТВО ЖЕЛЕЗНОДОРОЖНОГО ТРАНСПОРТА

Федеральное государственное бюджетное образовательное учреждение  
высшего образования

«Иркутский государственный университет путей сообщения»

**Красноярский институт железнодорожного транспорта**

– филиал Федерального государственного бюджетного образовательного учреждения  
высшего образования «Иркутский государственный университет путей сообщения»

(КрИЖТ ИрГУПС)

УТВЕРЖДЕНА

приказ и.о. ректора

от «17» июня 2022 г. № 78

**Б1.О.29 Теоретические основы электротехники**

**рабочая программа дисциплины**

Специальность – 23.05.05 Системы обеспечения движения поездов

Специализация – Электроснабжение железных дорог

Квалификация выпускника – инженер путей сообщения

Форма и срок обучения – очная форма, 5 лет обучения; заочная форма, 6 лет обучения

Кафедра-разработчик программы – Системы обеспечения движения поездов

Общая трудоемкость в з.е. – 11

Часов по учебному плану – 396

В том числе в форме практической  
подготовки (ПП) – 12/12

(очная/ заочная)

Формы промежуточной аттестации в семестрах/на курсах

очная форма обучения:

зачет – 2, экзамен – 3, зачет – 4, РГР – 2 (1), 3 (2), 4 (1)

заочная форма обучения:

зачет – 2, экзамен – 2, зачет – 3,

контрольная работа – 2 (1), 2 (2), 3 (1)

| Очная форма обучения   |  | Распределение часов дисциплины по семестрам |              |              |               |
|--|--|---|--------------|--------------|---------------|
| Семестр  |  | 2   | 3            | 4            | Итого         |
| Число недель в семестре  |  | 17  | 17           | 17           |               |
| Вид занятий  |  | Часов по УП                                 | Часов по УП  | Часов по УП  | Часов по УП   |
| <b>Аудиторная контактная работа по видам учебных занятий/в т. ч. в форме ПП*</b> |  | <b>51/4</b>                                 | <b>85/4</b>  | <b>51/4</b>  | <b>187/12</b> |
| – лекции   |  | 17  | 34           | 17           | <b>68</b>     |
| – практические (семинарские)   |  | 17  | 34           | 17           | <b>68</b>     |
| – лабораторные   |  | 17/4  | 17/4         | 17/4         | <b>51/12</b>  |
| <b>Самостоятельная работа</b>  |  | <b>57</b>                                   | <b>59</b>    | <b>57</b>    | <b>173</b>    |
| <b>Экзамен</b>   |  | -   | <b>36</b>    | -            | <b>36</b>     |
| <b>Итого</b>   |  | <b>108/4</b>                                | <b>180/4</b> | <b>108/4</b> | <b>396/12</b> |
| Заочная форма обучения   |  | Распределение часов дисциплины по курсам    |              |              |               |
| Курс   |  | 2   | 2            | 3            | Итого         |
| Вид занятий  |  | Часов по УП                                 | Часов по УП  | Часов по УП  | Часов по УП   |
| <b>Аудиторная контактная работа по видам учебных занятий/в т. ч. в форме ПП*</b> |  | <b>12/4</b>                                 | <b>22/4</b>  | <b>12/4</b>  | <b>46/12</b>  |
| – лекции   |  | 4   | 8            | 4            | <b>16</b>     |
| – практические (семинарские)   |  | 4   | 8            | 4            | <b>16</b>     |
| – лабораторные   |  | 4/4   | 6/4          | 4/4          | <b>14/12</b>  |
| <b>Самостоятельная работа</b>  |  | <b>92</b>                                   | <b>140</b>   | <b>92</b>    | <b>324</b>    |
| <b>Зачет</b>   |  | <b>4</b>                                    | -            | <b>4</b>     | <b>8</b>      |
| <b>Экзамен</b>   |  | -   | <b>18</b>    | -            | <b>18</b>     |
| <b>Итого</b>   |  | <b>108/4</b>                                | <b>180/4</b> | <b>108/4</b> | <b>396/12</b> |

\* В форме ПП – в форме практической подготовки.

УП – учебный план.

КРАСНОЯРСК

Электронный документ выгружен из ЕИС ФГБОУ ВО ИрГУПС и соответствует оригиналу

Подписант ФГБОУ ВО ИрГУПС Трофимов Ю.А.

00920FD815CE68F8C4CA795540563D259C с 07.02.2024 05:46 по 02.05.2025 05:46 GMT+03:00

Подпись соответствует файлу документа



Рабочая программа дисциплины разработана в соответствии с федеральным государственным образовательным стандартом высшего образования – специалитет по специальности 23.05.05 Системы обеспечения движения поездов, утверждённым приказом Минобрнауки России от 27.03.2018 г. № 217.

Программу составили:  
канд. техн. наук, доцент

А.Р. Христинич

Рабочая программа рассмотрена и одобрена для использования в учебном процессе на заседании кафедры «Системы обеспечения движения поездов», протокол от «05» апреля 2022 г. № 8

Зав. кафедрой, канд. техн. наук, доцент

О.В. Колмаков

| <b>1 ЦЕЛИ И ЗАДАЧИ ДИСЦИПЛИНЫ</b>  |   |
|--|---|
| <b>1.1 Цели преподавания дисциплины</b>  |   |
| 1  | - создание научной базы для последующего освоения различных специальных электротехнических дисциплин;<br>- освоение практической работы по сборке электрических схем и измерению различных электротехнических величин   |
| <b>1.2 Задачи дисциплины</b>   |   |
| 1  | - освоение теории физических явлений, положенных в основу создания и функционирования различных электротехнических устройств;<br>- практическое освоение методов расчета режимов работы электрических цепей и состояний электрических, магнитных и электромагнитных полей |
| <b>1.3 Цель воспитания и задачи воспитательной работы в рамках дисциплины</b>  |   |
| Профессионально-трудовое воспитание обучающихся  |   |
| Цель профессионально-трудового воспитания – формирование у обучающихся осознанной профессиональной ориентации, понимания общественного смысла труда и значимости его для себя лично, ответственного, сознательного и творческого отношения к будущей деятельности, профессиональной этики, способности предвидеть изменения, которые могут возникнуть в профессиональной деятельности, и умению работать в изменённых, вновь созданных условиях труда. |   |
| Цель достигается по мере решения в единстве следующих задач:   |   |
| – формирование сознательного отношения к выбранной профессии;  |   |
| – воспитание чести, гордости, любви к профессии, сознательного отношения к профессиональному долгу, понимаемому как личная ответственность и обязанность;  |   |
| – формирование психологии профессионала;   |   |
| – формирование профессиональной культуры, этики профессионального общения;   |   |
| – формирование социальной компетентности и другие задачи, связанные с имиджем профессии и авторитетом транспортной отрасли   |   |

| <b>2 МЕСТО ДИСЦИПЛИНЫ В СТРУКТУРЕ ОПОП</b>   |   |
|--|---|
| <b>2.1 Требования к предварительной подготовке обучающегося</b>  |   |
| Необходимыми условиями для освоения дисциплины «Теоретические основы электротехники» являются знания по дисциплинам: |   |
| -  |   |
| <b>2.2 Дисциплины и практики, для которых изучение данной дисциплины необходимо как предшествующее</b>               |   |
| 1  | Б1.О.27 Электроника   |
| 2  | Б1.О.28 Электрические машины  |
| 3  | Б1.О.30 Теоретические основы автоматизации и телемеханики                       |
| 4  | Б1.О.44 Теория дискретных устройств   |
| 5  | Б1.О.45 Электропитание устройств автоматизации, телемеханики и связи            |
| 6  | Б1.О.47 Микропроцессорные информационно-управляющие системы                     |
| 7  | Б1.О.49 Эксплуатационные основы систем и устройств автоматизации и телемеханики |
| 8  | Б1.О.50 Станционные системы автоматизации и телемеханики                        |
| 9  | Б2.О.01(У) Учебная – ознакомительная практика                                   |
| 10   | Б2.О.02(П) Производственная - технологическая практика                          |
| 11   | Б3.01(Д) Выполнение выпускной квалификационной работы                           |

| <b>3 ПЛАНИРУЕМЫЕ РЕЗУЛЬТАТЫ ОБУЧЕНИЯ ПО ДИСЦИПЛИНЕ, СООТНЕСЕННЫЕ С ТРЕБОВАНИЯМИ К РЕЗУЛЬТАТАМ ОСВОЕНИЯ ОБРАЗОВАТЕЛЬНОЙ ПРОГРАММЫ</b> |  |                                 |
|--|--|---------------------------------|
| Код и наименование компетенции   | Код и наименование индикатора достижения компетенции | Планируемые результаты обучения |
|  |  |                                 |



|          |   |   |   |   |     |    |     |   |   |     |    |        |
|----------|---|---|---|---|-----|----|-----|---|---|-----|----|--------|
| 2.1      | Электрические цепи однофазного синусоидального тока   | 2 | 6 |   |     | 3  | 2/1 | 1 |   |     | 1  | ПК-1.1 |
| 2.2      | Электрические цепи однофазного синусоидального тока   | 2 |   | 6 |     | 6  | 2/1 |   | 2 |     | 1  | ПК-1.1 |
| 2.3      | Цепи синусоидального тока с конденсаторами  | 2 |   |   | 2   | 6  |     |   |   |     | 1  | ПК-1.1 |
| 2.4      | Цепи синусоидального тока с катушками индуктивности   | 2 |   |   | 2   |    |     |   |   |     |    | ПК-1.1 |
| 2.5      | Последовательное соединение конденсатора и катушки индуктивности. Резонанс напряжений   | 2 |   |   | 2/2 |    | 2/1 |   |   | 2/2 |    | ПК-1.1 |
| 2.6      | Параллельное соединение конденсатора и катушки индуктивности. Понятие о резонансе токов   | 2 |   |   | 2   |    |     |   |   |     |    | ПК-1.1 |
| <b>3</b> | <b>Раздел 3. Цепи с взаимной индуктивностью</b>   | 2 |   |   |     |    |     |   |   |     |    | ПК-1.1 |
| 3.1      | Цепи с взаимной индуктивностью  | 2 |   |   |     | 1  | 2/1 |   |   |     |    | ПК-1.1 |
| <b>4</b> | <b>Раздел 4. Пассивные четырехполюсники</b>   | 2 |   |   |     |    |     |   |   |     |    | ПК-1.1 |
| 4.1      | Четырехполюсники. Цепи с управляемыми источниками. Круговые диаграммы   | 2 | 3 |   |     | 6  | 2/1 | 1 |   |     | 3  | ПК-1.1 |
| 4.2      | Четырехполюсники. Цепи с управляемыми источниками. Круговые диаграммы   | 2 |   | 3 |     | 8  |     |   |   |     |    | ПК-1.1 |
| 4.3      | Выполнение РГР №1 «Электрические цепи постоянного тока»   | 2 |   |   |     | 12 |     |   |   |     |    | ПК-1.1 |
| 4.4      | Выполнение КР №1 «Электрические цепи постоянного тока»  |   |   |   |     |    | 2/1 |   |   |     | 12 | ПК-1.1 |
| 4.5      | Изучение теоретического материала, выносимого на самостоятельное изучение:<br>- явление взаимной индукции;<br>- энергетический баланс в электрических цепях;<br>- теорема взаимности, теорема компенсации;<br>- теорема о балансе активных и реактивных мощностей;<br>- определение дуальной цепи;<br>- круговые диаграммы. |   |   |   |     |    | 2/1 |   |   |     | 68 | ПК-1.1 |
|          | Зачет   | 2 |   |   |     |    | 2/2 | 4 |   |     |    | ПК-1.1 |
| <b>5</b> | <b>Раздел 5. Трехфазные электрические цепи</b>  |   |   |   |     |    |     |   |   |     |    | ПК-1.1 |
| 5.1      | Трехфазные цепи   | 3 | 4 |   |     | 3  | 2/2 | 1 |   |     | 4  | ПК-1.1 |
| 5.2      | Синтез электрических цепей  | 3 | 2 |   |     | 4  | 2/2 | 1 |   |     | 3  | ПК-1.1 |
| 5.3      | Трехфазные цепи   | 3 |   | 4 |     | 6  | 2/2 |   | 1 |     | 8  | ПК-1.1 |

|      |   |   |   |   |     |    |     |   |   |     |    |        |
|------|---|---|---|---|-----|----|-----|---|---|-----|----|--------|
| 5.4  | Определение параметров схемы замещения и построение векторной диаграммы трансформатора        | 3 |   |   | 2   |    |     |   |   |     |    | ПК-1.1 |
| 5.5  | Трёхфазная нагрузка, соединенная по схеме «звезда»  | 3 |   |   | 2/2 |    | 2/2 |   |   | 2/2 |    | ПК-1.1 |
| 5.6  | Трёхфазные нагрузки, соединенные по схеме «треугольник»                                       | 3 |   |   | 2/2 |    | 2/2 |   |   | 2/2 |    | ПК-1.1 |
| 5.7  | Аварийные режимы трёхфазной цепи при соединении нагрузки в звезду                             | 3 |   |   | 2   |    |     |   |   |     |    | ПК-1.1 |
| 5.8  | Аварийные режимы трёхфазной цепи при соединении нагрузки в треугольник                        | 3 |   |   | 2   |    |     |   |   |     |    | ПК-1.1 |
| 5.9  | Выполнение РГР №2 «Трёхфазные электрические цепи»   | 3 |   |   |     | 12 |     |   |   |     |    | ПК-1.1 |
| 5.10 | Выполнение КР №2 «Трёхфазные электрические цепи»  |   |   |   |     |    | 2/2 |   |   |     | 12 | ПК-1.1 |
| 6    | <b>Раздел 6. Электрические цепи при несинусоидальных периодических напряжениях и токах</b>    |   |   |   |     |    |     |   |   |     |    | ПК-1.1 |
| 6.1  | Периодические несинусоидальные токи в линейных электрических цепях                            | 3 | 2 |   |     | 1  | 2/2 | 1 |   |     |    | ПК-1.1 |
| 6.2  | Расчёт и экспериментальное исследование цепи при несинусоидальном приложенном напряжении      | 3 |   |   | 2   | 1  |     |   |   |     |    | ПК-1.1 |
| 6.3  | Периодические несинусоидальные токи в линейных электрических цепях                            | 3 |   | 4 |     | 1  | 2/2 |   | 1 |     |    | ПК-1.1 |
| 7    | <b>Раздел 7. Электрические фильтры</b>  |   |   |   |     |    |     |   |   |     |    | ПК-1.1 |
| 7.1  | Электрические фильтры   | 3 | 2 |   |     | 1  | 2/2 | 1 |   |     |    | ПК-1.1 |
| 8    | <b>Раздел 8. Переходные процессы в линейных электрических цепях</b>                           |   |   |   |     |    |     |   |   |     |    | ПК-1.1 |
| 8.1  | Переходные процессы в линейных электрических цепях  | 3 | 8 |   |     | 3  | 2/2 | 1 |   |     |    | ПК-1.1 |
| 8.2  | Установившиеся процессы в электрических цепях, содержащих линии с распределенными параметрами | 3 | 2 |   |     | 3  | 2/2 | 1 |   |     |    | ПК-1.1 |

|      |  |   |   |   |   |     |     |   |   |    |        |
|------|--|---|---|---|---|-----|-----|---|---|----|--------|
| 8.3  | Переходные процессы в электрических цепях, содержащих линии с распределенными параметрами              | 3 | 2 |   | 5 | 2/2 | 1   |   |   |    | ПК-1.1 |
| 8.4  | Переходные процессы в нелинейных электрических цепях   | 3 | 2 |   |   |     |     |   |   |    | ПК-1.1 |
| 8.5  | Переходные процессы в линейных электрических цепях   | 3 |   | 4 |   | 2/2 |     | 1 |   |    | ПК-1.1 |
| 8.6  | Переходные процессы в нелинейных электрических цепях   | 3 |   | 6 |   | 2/2 |     | 1 |   |    | ПК-1.1 |
| 8.7  | Переходный процесс в цепи с конденсатором и резисторами  | 3 |   |   | 2 | 2/2 |     |   | 2 |    | ПК-1.1 |
| 8.8  | Процессы включения и отключения цепи с катушкой индуктивности  | 3 |   |   | 2 |     |     |   |   |    | ПК-1.1 |
| 8.9  | Затухающие синусоидальные колебания в R-L-C контуре  | 3 |   |   | 1 |     |     |   |   |    | ПК-1.1 |
| 9    | <b>Раздел 9. Нелинейные электрические цепи постоянного тока</b>  |   |   |   |   |     |     |   |   |    | ПК-1.1 |
| 9.1  | Нелинейные электрические цепи постоянного тока   | 3 | 2 |   |   | 1   | 2/2 | 1 |   |    | ПК-1.1 |
| 9.2  | Нелинейные электрические цепи постоянного тока/ Пр/  | 3 |   | 6 |   | 1   | 2/2 |   | 1 |    | ПК-1.1 |
| 10   | <b>Раздел 10. Магнитные цепи</b>   |   |   |   |   |     |     |   |   |    | ПК-1.1 |
| 10.1 | Магнитные цепи   | 3 | 2 |   |   | 1   |     |   |   |    | ПК-1.1 |
| 10.2 | Магнитные цепи   | 3 |   | 4 |   | 1   | 2/2 |   | 1 |    | ПК-1.1 |
| 11   | <b>Раздел 11. Нелинейные электрические цепи переменного тока</b>                                       |   |   |   |   |     |     |   |   |    | ПК-1.1 |
| 11.1 | Нелинейные электрические цепи переменного тока   | 3 | 2 |   |   | 1   |     |   |   |    | ПК-1.1 |
| 11.2 | Основы теории устойчивости режимов работы нелинейных цепей   | 3 | 2 |   |   |     |     |   |   |    | ПК-1.1 |
| 11.3 | Электрические цепи с переменными во времени параметрами  | 3 | 2 |   |   |     |     |   |   |    | ПК-1.1 |
| 11.4 | Нелинейные электрические цепи переменного тока   | 3 |   | 4 |   | 2   | 2/2 |   | 1 |    | ПК-1.1 |
| 11.5 | Электрические цепи с переменными во времени параметрами  | 3 |   | 2 |   |     | 2/2 |   | 1 |    | ПК-1.1 |
| 11.6 | Выполнение РГР №3 «Теория переходных процессов»  | 3 |   |   |   | 12  |     |   |   |    | ПК-1.1 |
| 11.7 | Выполнение КР №3 «Теория переходных процессов»   |   |   |   |   |     | 2/2 |   |   | 12 | ПК-1.1 |
| 11.8 | Изучение теоретического материала, выносимого на самостоятельное изучение:<br>- электрические фильтры; |   |   |   |   |     | 2/2 |   |   | 94 | ПК-1.1 |





|      |  |   |    |    |           |     |     |    |    |           |         |    |        |
|------|--|---|----|----|-----------|-----|-----|----|----|-----------|---------|----|--------|
| 15.2 | Плоские электромагнитные волны   | 4 |    |    | 2         |     |     |    |    |           |         |    | ПК-1.1 |
| 16   | <b>Раздел 16. Поверхностный эффект в пластине</b>  |   |    |    |           |     |     |    |    |           |         |    | ПК-1.1 |
| 16.1 | Исследование поляризационной кривой сегнетоэлектрика   | 4 |    |    | 2         | 18  |     |    |    |           |         |    | ПК-1.1 |
| 16.2 | Исследование поверхностного эффекта  | 4 |    |    | 2         | 27  |     |    |    |           |         |    | ПК-1.1 |
| 16.6 | Выполнение РГР №4 «Теория электромагнитного поля»  | 4 |    |    |           | 12  |     |    |    |           |         |    | ПК-1.1 |
| 16.7 | Выполнение КР №4 «Теория электромагнитного поля»   |   |    |    |           |     | 3/1 |    |    |           |         | 12 | ПК-1.1 |
| 16.8 | Изучение теоретического материала, выносимого на самостоятельное изучение:<br>- электростатическое поле;<br>- переменное электромагнитное поле в однородной и изотропной среде;<br>- движение заряженных частиц в магнитном и электрическом полях. | 4 |    |    |           |     | 3/1 |    |    |           |         | 68 | ПК-1.1 |
|      | Зачет  | 4 |    |    |           |     | 3/2 | 4  |    |           |         |    | ПК-1.1 |
|      | Итого (без часов на промежуточную аттестацию)  |   | 68 | 68 | 51/1<br>2 | 173 |     | 16 | 16 | 14/1<br>2 | 32<br>4 |    | ПК-1.1 |

**5 ФОНД ОЦЕНОЧНЫХ СРЕДСТВ ДЛЯ ПРОВЕДЕНИЯ ТЕКУЩЕГО КОНТРОЛЯ УСПЕВАЕМОСТИ И ПРОМЕЖУТОЧНОЙ АТТЕСТАЦИИ ОБУЧАЮЩИХСЯ ПО ДИСЦИПЛИНЕ**

Фонд оценочных средств для проведения текущего контроля успеваемости и промежуточной аттестации по дисциплине: оформлен в виде приложения № 1 к рабочей программе дисциплины и размещен в электронной информационно-образовательной среде КриЖТ ИрГУПС, доступной обучающемуся через его личный кабинет

**6 УЧЕБНО-МЕТОДИЧЕСКОЕ И ИНФОРМАЦИОННОЕ ОБЕСПЕЧЕНИЕ ДИСЦИПЛИНЫ**

**6.1 Учебная литература**

**6.1.1 Основная литература**

|         | Авторы, составители   | Заглавие   | Издательство, год издания | Кол-во экз. в библиотеке/ 100% онлайн |
|---------|-----------------------|--|---------------------------|---------------------------------------|
| 6.1.1.1 | Атабеков Г.И.         | Теоретические основы электротехники. Линейные электрические цепи: учеб. пособие для ВУЗов.-              | СПб.: Лань, 2009          | 15                                    |
| 6.1.1.3 | П. А. Бутырин [и др.] | Сборник задач по теоретическим основам электротехники. В 2-х т. [Текст]: учеб. пособие для ВУЗов : Т.2.- | М. : МЭИ, 2012            | 15                                    |

**6.1.2 Дополнительная литература**

|         | Авторы, составители | Заглавие | Издательство, год издания | Кол-во экз. в библиотеке/ 100% онлайн |
|---------|---------------------|----------|---------------------------|---------------------------------------|
| 6.1.2.1 |                     |          |                           |                                       |

**6.1.3 Учебно-методические разработки (в т. ч. для самостоятельной работы обучающихся)**

|  | Авторы, составители | Заглавие | Издательство, год издания | Кол-во экз. в библиотеке/ 100% онлайн |
|--|---------------------|----------|---------------------------|---------------------------------------|
|  |                     |          |                           |                                       |

|         |                 |  |                                 |             |
|---------|-----------------|--|---------------------------------|-------------|
| 6.1.3.1 | Христинич А. Р. | Теоретические основы электротехники [Электронный ресурс]: методические указания к лабораторным работам для студентов всех форм обучения специальности 23.05.05 Системы обеспечения движения поездов.<br><a href="http://irbis.krsk.irkups.ru/web_ft/index.php?C21COM=S&amp;S21COLORTERMS=1&amp;P21DBN=IBIS&amp;I21DBN=IBIS_FULLTEXT&amp;LNG=&amp;Z21ID=1234&amp;S21FMT=briefHTML_ft&amp;USES21ALL=1&amp;S21ALL=%3C%2E%3E%3D621%2E3%2F%D0%A5%2093%2D422434%3C%2E%3E&amp;FT_PREFIX=KT=&amp;SEARCH_STRING=&amp;S21STN=1&amp;S21REF=10&amp;S21CNR=5&amp;auto_open=4">http://irbis.krsk.irkups.ru/web_ft/index.php?C21COM=S&amp;S21COLORTERMS=1&amp;P21DBN=IBIS&amp;I21DBN=IBIS_FULLTEXT&amp;LNG=&amp;Z21ID=1234&amp;S21FMT=briefHTML_ft&amp;USES21ALL=1&amp;S21ALL=%3C%2E%3E%3D621%2E3%2F%D0%A5%2093%2D422434%3C%2E%3E&amp;FT_PREFIX=KT=&amp;SEARCH_STRING=&amp;S21STN=1&amp;S21REF=10&amp;S21CNR=5&amp;auto_open=4</a>  | Красноярск : КрИЖТ ИрГУПС, 2021 | 100% online |
| 6.1.3.2 | Христинич А. Р. | Теоретические основы электротехники [Электронный ресурс]: методические указания к лекционным занятиям для обучающихся очной формы обучения специальность 23.05.05 Системы обеспечения движения поездов, специализация №1 «Электроснабжение железных дорог», специализация №2 «Автоматика и телемеханика на железнодорожном транспорте».<br><a href="http://irbis.krsk.irkups.ru/web_ft/index.php?C21COM=S&amp;S21COLORTERMS=1&amp;P21DBN=IBIS&amp;I21DBN=IBIS_FULLTEXT&amp;LNG=&amp;Z21ID=1234&amp;S21FMT=briefHTML_ft&amp;USES21ALL=1&amp;S21ALL=%3C%2E%3E%3D621%2E3%2F%D0%A5%2093%2D133148%3C%2E%3E&amp;FT_PREFIX=KT=&amp;SEARCH_STRING=&amp;S21STN=1&amp;S21REF=10&amp;S21CNR=5&amp;auto_open=4">http://irbis.krsk.irkups.ru/web_ft/index.php?C21COM=S&amp;S21COLORTERMS=1&amp;P21DBN=IBIS&amp;I21DBN=IBIS_FULLTEXT&amp;LNG=&amp;Z21ID=1234&amp;S21FMT=briefHTML_ft&amp;USES21ALL=1&amp;S21ALL=%3C%2E%3E%3D621%2E3%2F%D0%A5%2093%2D133148%3C%2E%3E&amp;FT_PREFIX=KT=&amp;SEARCH_STRING=&amp;S21STN=1&amp;S21REF=10&amp;S21CNR=5&amp;auto_open=4</a> | Красноярск : КрИЖТ ИрГУПС, 2019 | 100% online |
| 6.1.3.3 | Христинич А. Р. | Теоретические основы электротехники [Электронный ресурс]: методические указания к практическим занятиям для студентов всех форм обучения специальности 23.05.05 Системы обеспечения движения поездов.<br><a href="http://irbis.krsk.irkups.ru/web_ft/index.php?C21COM=S&amp;S21COLORTERMS=1&amp;P21DBN=IBIS&amp;I21DBN=IBIS_FULLTEXT&amp;LNG=&amp;Z21ID=1234&amp;S21FMT=briefHTML_ft&amp;USES21ALL=1&amp;S21ALL=%3C%2E%3E%3D621%2E3%2F%D0%A5%2093%2D576949%3C%2E%3E&amp;FT_PREFIX=KT=&amp;SEARCH_STRING=&amp;S21STN=1&amp;S21REF=10&amp;S21CNR=5&amp;auto_open=4">http://irbis.krsk.irkups.ru/web_ft/index.php?C21COM=S&amp;S21COLORTERMS=1&amp;P21DBN=IBIS&amp;I21DBN=IBIS_FULLTEXT&amp;LNG=&amp;Z21ID=1234&amp;S21FMT=briefHTML_ft&amp;USES21ALL=1&amp;S21ALL=%3C%2E%3E%3D621%2E3%2F%D0%A5%2093%2D576949%3C%2E%3E&amp;FT_PREFIX=KT=&amp;SEARCH_STRING=&amp;S21STN=1&amp;S21REF=10&amp;S21CNR=5&amp;auto_open=4</a>   | Красноярск : КрИЖТ ИрГУПС, 2021 | 100% online |
| 6.1.3.4 | Христинич А. Р. | Теоретические основы электротехники [Электронный ресурс]: методические указания по выполнению контрольных работ для студентов заочной формы обучения специальности 23.05.05 Системы обеспечения движения поездов.<br><a href="http://irbis.krsk.irkups.ru/web_ft/index.php?C21COM=S&amp;S21COLORTERMS=1&amp;P21DBN=IBIS&amp;I21DBN=IBIS_FULLTEXT&amp;LNG=&amp;Z21ID=1234&amp;S21FMT=briefHTML_ft&amp;USES21ALL=1&amp;S21ALL=%3C%2E%3E%3D621%2E3%2F%D0%A5%2093%2D377463%3C%2E%3E&amp;FT_PREFIX=KT=&amp;SEARCH_STRING=&amp;S21STN=1&amp;S21REF=10&amp;S21CNR=5&amp;auto_open=4">http://irbis.krsk.irkups.ru/web_ft/index.php?C21COM=S&amp;S21COLORTERMS=1&amp;P21DBN=IBIS&amp;I21DBN=IBIS_FULLTEXT&amp;LNG=&amp;Z21ID=1234&amp;S21FMT=briefHTML_ft&amp;USES21ALL=1&amp;S21ALL=%3C%2E%3E%3D621%2E3%2F%D0%A5%2093%2D377463%3C%2E%3E&amp;FT_PREFIX=KT=&amp;SEARCH_STRING=&amp;S21STN=1&amp;S21REF=10&amp;S21CNR=5&amp;auto_open=4</a>   | Красноярск : КрИЖТ ИрГУПС, 2021 | 100% online |
| 6.1.3.5 | Христинич А. Р. | Теоретические основы электротехники [Электронный ресурс]: методические указания по выполнению расчетно-графических работ для студентов очной формы обучения специальности 23.05.05 Системы обеспечения движения поездов.   | Красноярск : КрИЖТ ИрГУПС, 2021 | 100% online |

|  |   |   |                                 |             |
|--|---|---|---------------------------------|-------------|
|  |   | <a href="http://irbis.krsk.irkups.ru/web_ft/index.php?C21COM=S&amp;S21COLORTERMS=1&amp;P21DBN=IBIS&amp;I21DBN=IBIS_FULLTEXT&amp;LNG=&amp;Z21ID=1234&amp;S21FMT=briefHTML_ft&amp;USES21ALL=1&amp;S21ALL=%3C%2E%3E%3D621%2E3%2F%D0%A5%2093%2D353732%3C%2E%3E&amp;FT_PREFIX=KT=&amp;SEARCH_STRING=&amp;S21STN=1&amp;S21REF=10&amp;S21CNR=5&amp;auto_open=4">http://irbis.krsk.irkups.ru/web_ft/index.php?C21COM=S&amp;S21COLORTERMS=1&amp;P21DBN=IBIS&amp;I21DBN=IBIS_FULLTEXT&amp;LNG=&amp;Z21ID=1234&amp;S21FMT=briefHTML_ft&amp;USES21ALL=1&amp;S21ALL=%3C%2E%3E%3D621%2E3%2F%D0%A5%2093%2D353732%3C%2E%3E&amp;FT_PREFIX=KT=&amp;SEARCH_STRING=&amp;S21STN=1&amp;S21REF=10&amp;S21CNR=5&amp;auto_open=4</a>   |                                 |             |
| 6.1.3.6  | Христинич А. Р.   | Теоретические основы электротехники [Электронный ресурс]: методические указания по выполнению самостоятельной работы для студентов всех форм обучения специальности 23.05.05 Системы обеспечения движения поездов.<br><a href="http://irbis.krsk.irkups.ru/web_ft/index.php?C21COM=S&amp;S21COLORTERMS=1&amp;P21DBN=IBIS&amp;I21DBN=IBIS_FULLTEXT&amp;LNG=&amp;Z21ID=1234&amp;S21FMT=briefHTML_ft&amp;USES21ALL=1&amp;S21ALL=%3C%2E%3E%3D621%2E3%2F%D0%A5%2093%2D635317%3C%2E%3E&amp;FT_PREFIX=KT=&amp;SEARCH_STRING=&amp;S21STN=1&amp;S21REF=10&amp;S21CNR=5&amp;auto_open=4">http://irbis.krsk.irkups.ru/web_ft/index.php?C21COM=S&amp;S21COLORTERMS=1&amp;P21DBN=IBIS&amp;I21DBN=IBIS_FULLTEXT&amp;LNG=&amp;Z21ID=1234&amp;S21FMT=briefHTML_ft&amp;USES21ALL=1&amp;S21ALL=%3C%2E%3E%3D621%2E3%2F%D0%A5%2093%2D635317%3C%2E%3E&amp;FT_PREFIX=KT=&amp;SEARCH_STRING=&amp;S21STN=1&amp;S21REF=10&amp;S21CNR=5&amp;auto_open=4</a> | Красноярск : КрИЖТ ИрГУПС, 2021 | 100% online |
| 6.1.3.7  | Христинич А. Р.   | Теоретические основы электротехники [Электронный ресурс]: учебное пособие для студентов всех форм обучения специальности 23.05.05 Системы обеспечения движения поездов.<br><a href="http://irbis.krsk.irkups.ru/web_ft/index.php?C21COM=S&amp;S21COLORTERMS=1&amp;P21DBN=IBIS&amp;I21DBN=IBIS_FULLTEXT&amp;LNG=&amp;Z21ID=1234&amp;S21FMT=briefHTML_ft&amp;USES21ALL=1&amp;S21ALL=%3C%2E%3E%3D621%2E3%2F%D0%A5%2093%2D087126%3C%2E%3E&amp;FT_PREFIX=KT=&amp;SEARCH_STRING=&amp;S21STN=1&amp;S21REF=10&amp;S21CNR=5&amp;auto_open=4">http://irbis.krsk.irkups.ru/web_ft/index.php?C21COM=S&amp;S21COLORTERMS=1&amp;P21DBN=IBIS&amp;I21DBN=IBIS_FULLTEXT&amp;LNG=&amp;Z21ID=1234&amp;S21FMT=briefHTML_ft&amp;USES21ALL=1&amp;S21ALL=%3C%2E%3E%3D621%2E3%2F%D0%A5%2093%2D087126%3C%2E%3E&amp;FT_PREFIX=KT=&amp;SEARCH_STRING=&amp;S21STN=1&amp;S21REF=10&amp;S21CNR=5&amp;auto_open=4</a>  | Красноярск : КрИЖТ ИрГУПС, 2020 | 100% online |
| <b>6.2 Ресурсы информационно-телекоммуникационной сети «Интернет»</b>  |   |   |                                 |             |
| 6.2.1  | Библиотека КрИЖТ ИрГУПС : [сайт] / Красноярский институт железнодорожного транспорта – филиал ИрГУПС. – Красноярск. – URL: <a href="http://irbis.krsk.irkups.ru/">http://irbis.krsk.irkups.ru/</a> . – Режим доступа: после авторизации. – Текст : электронный.   |   |                                 |             |
| 6.2.2  | Электронная библиотека «УМЦ ЖДТ» : электронно-библиотечная система : сайт / ФГБУ ДПО «Учебно-методический центр по образованию на железнодорожном транспорте». – Москва, 2013 – 2024. – URL: <a href="http://umczdt.ru/books/">http://umczdt.ru/books/</a> . – Режим доступа: по подписке. – Текст : электронный. |   |                                 |             |
| 6.2.3  | Znanium : электронно-библиотечная система : сайт / ООО «ЗНАНИУМ». – Москва. 2011 – 2024. – URL: <a href="http://znanium.ru">http://znanium.ru</a> . – Режим доступа: по подписке. – Текст : электронный.  |   |                                 |             |
| 6.2.4  | Образовательная платформа Юрайт : электронная библиотека : сайт / ООО «Электронное издательство Юрайт». – Москва, 2020. – URL: <a href="https://urait.ru/">https://urait.ru/</a> . – Режим доступа: по подписке. – Текст : электронный.   |   |                                 |             |
| 6.2.5  | Университетская библиотека онлайн : электронно-библиотечная система : сайт / ООО «Директ-Медиа». – Москва, 2001 – 2024. – URL: <a href="https://biblioclub.ru/">https://biblioclub.ru/</a> . – Режим доступа: по подписке. – Текст : электронный.   |   |                                 |             |
| 6.2.6  | Лань : электронно-библиотечная система : сайт / Издательство Лань. – Санкт-Петербург, 2011 – 2024. – URL: <a href="https://e.lanbook.com/">https://e.lanbook.com/</a> . – Режим доступа : по подписке. – Текст : электронный.   |   |                                 |             |
| 6.2.7  | Красноярский институт железнодорожного транспорта : [электронная информационно-образовательная среда] / Красноярский институт железнодорожного транспорта. – Красноярск. – URL: <a href="http://sdol.krsk.irkups.ru/">http://sdol.krsk.irkups.ru/</a> . – Текст : электронный.                                    |   |                                 |             |
| 6.2.8  | Российские железные дороги : официальный сайт / ОАО «РЖД». – Москва, 2003 – 2024. – URL: <a href="https://company.rzd.ru/">https://company.rzd.ru/</a> . – Текст : электронный.   |   |                                 |             |
| 6.2.9  | Красноярский центр научно-технической информации и библиотек (КрЦНТИБ) : сайт. – Красноярск. – URL: <a href="http://dcnti.krw.rzd">http://dcnti.krw.rzd</a> . – Режим доступа: из локальной сети вуза. – Текст : электронный.   |   |                                 |             |
| <b>6.3 Программное обеспечение и информационные справочные системы</b> |   |   |                                 |             |
| <b>6.3.1 Базовое программное обеспечение</b>                           |   |   |                                 |             |
| 6.3.1.1  | Microsoft Windows Vista Business Russian, авторизационный номер лицензиата 64787976ZZS1011, номер лицензии 44799789.<br>Microsoft Office Standard 2013 Russian OLP NL Academic Edition (дог №2 от 29.05.2014 – 100 лицензий;  |   |                                 |             |

|   |   |
|---|---|
|   | дог №0319100020315000013-00 от 07.12.2015 – 87 лицензий).   |
| <b>6.3.2 Специализированное программное обеспечение</b> |   |
| 6.3.2.1   | Не предусмотрено  |
| <b>6.3.3 Информационные справочные системы</b>          |   |
| 6.3.3.1   | Не предусмотрено  |
| <b>6.4 Правовые и нормативные документы</b>             |   |
| 6.4.1   | Концепция реализации комплексного научно-технического проекта «Цифровая железная дорога» [Электронный ресурс] : утв. зам. ген. дир. ОАО «РЖД» - гл. инженер С.А. Кобзев № 1285 от 05.12.2017.-<br><a href="http://irbis.krsk.irknps.ru/web_ft/index.php?C21COM=S&amp;S21COLORTERMS=1&amp;P21DBN=IBIS&amp;I21DBN=IBIS_FULLTEXT&amp;LNG=&amp;Z21ID=0901Sasha&amp;S21FMT=briefHTML_ft&amp;USES21ALL=1&amp;S21ALL=%3C%2E%3E%3D656%2E2%2F%D0%9A%2065%2D180235%3C%2E%3E&amp;FT_PREFIX=KT=&amp;SEARCH_STRING=&amp;S21STN=1&amp;S21REF=10&amp;S21CNR=5&amp;auto_open=4">http://irbis.krsk.irknps.ru/web_ft/index.php?C21COM=S&amp;S21COLORTERMS=1&amp;P21DBN=IBIS&amp;I21DBN=IBIS_FULLTEXT&amp;LNG=&amp;Z21ID=0901Sasha&amp;S21FMT=briefHTML_ft&amp;USES21ALL=1&amp;S21ALL=%3C%2E%3E%3D656%2E2%2F%D0%9A%2065%2D180235%3C%2E%3E&amp;FT_PREFIX=KT=&amp;SEARCH_STRING=&amp;S21STN=1&amp;S21REF=10&amp;S21CNR=5&amp;auto_open=4</a> |

| <b>7 ОПИСАНИЕ МАТЕРИАЛЬНО-ТЕХНИЧЕСКОЙ БАЗЫ, НЕОБХОДИМОЙ ДЛЯ ОСУЩЕСТВЛЕНИЯ УЧЕБНОГО ПРОЦЕССА ПО ДИСЦИПЛИНЕ</b> |  |
|---|--|
| 1   | Корпуса А, Л, Т, Н КриЖТ ИрГУПС находятся по адресу г. Красноярск, ул. Новая Заря, д. 2И   |
| 2   | Учебные аудитории для проведения занятий лекционного типа, занятий семинарского типа, выполнения курсовых работ, групповых и индивидуальных консультаций, текущего контроля и промежуточной аттестации, укомплектованные специализированной мебелью и техническими средствами обучения (ноутбук, проектор, экран), служащими для представления учебной информации большой аудитории. Для проведения занятий лекционного типа имеются учебно-наглядные пособия (презентации). |
| 3   | Учебная Лаборатория «Теоретические основы электротехники»; г. Красноярск, ул. Новая Заря, д. 2И, корпус Л, ауд. Л 506  |
| 4   | Помещения для самостоятельной работы обучающихся оснащены компьютерной техникой, подключенной к информационно-телекоммуникационной сети «Интернет», и обеспечены доступом в электронную информационно-образовательную среду КриЖТ ИрГУПС.<br>Помещения для самостоятельной работы обучающихся:<br>– читальный зал библиотеки;<br>– компьютерные классы А-224, А-409, А-414, Л-203, Л-204, Л-214, Л-404, Л-410, Н-204, Н-207, Т-46, Т-5                                       |
| 5   | Помещение для хранения и профилактического обслуживания учебного оборудования А-307.   |

| <b>8 МЕТОДИЧЕСКИЕ УКАЗАНИЯ ДЛЯ ОБУЧАЮЩИХСЯ ПО ОСВОЕНИЮ ДИСЦИПЛИНЫ</b> |   |
|---|---|
| Вид учебной деятельности  | Организация учебной деятельности обучающегося   |
| Лекция  | <p>Аудиторные занятия, предусмотренные программой дисциплины «Теоретические основы электротехники», являются обязательными для посещения.</p> <p>Лекционные занятия призваны донести до обучающихся содержание основных тем дисциплины, включенных в ее программу.</p> <p>На лекциях обучающиеся получают новые сведения, во многом дополняющие учебники, знакомятся с последними достижениями науки и техники. Поэтому умение сосредоточенно слушать лекции, активно, творчески воспринимать излагаемый материал является непременным условием их глубокого и прочного усвоения, а также развития умственных способностей. Внимательное слушание и конспектирование лекций предполагает интенсивную умственную деятельность обучающихся. В процессе слушания необходимо разобраться в том, что излагает лектор; обдумать сказанное им; связать новое с тем, что до этого было известно по данной теме из предыдущих лекций, прочитанных книг и журналов. Слушая лекции, надо стремиться понять цель изложения, уловить ход мыслей лектора, логическую последовательность изложения, понимать, что хочет доказать лектор. Надо отвлекаться при этом от посторонних мыслей и думать только о том, что излагает преподаватель. Краткие записи лекций, их конспектирование помогают усвоить материал.</p> <p>Над конспектами лекций надо систематическим образом работать: перепечатывать их, выправлять текст, делать дополнения, размечать цветом то, что должно быть глубоко и прочно закреплено в памяти. Первый просмотр конспекта рекомендуется сделать вечером того дня, когда была прослушана лекция (предварительно вспомнить о чем шла речь и хотя бы один раз просмотреть записи). Затем вновь просмотреть конспект через 3-4 дня. Времени на такую работу уходит немного, но результаты обычно бывают прекрасными: обучающийся основательно и глубоко овладевает материалом и к сессии приходит хорошо подготовленным.</p> |

|                               |   |
|-------------------------------|---|
|                               | <p>Работая над конспектом лекций, всегда следует использовать не только основную, но и дополнительную литературу, которую рекомендовал лектор. Только такая серьезная, кропотливая работа с лекционным материалом позволит каждому обучающемуся овладеть научными знаниями и развить в себе задатки, способности, дарования.</p>  |
| <p>Практическое занятие</p>   | <p>Практическое занятие – вид аудиторных учебных занятий, целенаправленная форма организации учебного процесса, при реализации которой обучающиеся по заданию и под руководством преподавателя выполняют практические задания. Практические задания направлены на углубление научно-теоретических знаний и овладение определенными методами работы, в процессе которых вырабатываются умения и навыки выполнения тех или иных учебных действий в данной сфере науки. Практические занятия развивают научное мышление и речь, позволяют проверить знания обучающихся, выступать как средства оперативной обратной связи; цель практических занятий – углублять, расширять, детализировать знания, полученные на лекции, в обобщенной форме и содействовать выработке навыков профессиональной деятельности.</p> <p>На практических занятиях подробно рассматриваются основные вопросы дисциплины, разбираются основные типы задач. К каждому практическому занятию следует заранее самостоятельно выполнить домашнее задание и выучить лекционный материал к следующей теме. Систематическое выполнение домашних заданий обязательно и является важным фактором, способствующим успешному усвоению дисциплины.</p> <p>Особое внимание следует обращать на определение основных понятий дисциплины. Обучающийся должен подробно разбирать примеры, которые поясняют понятия</p>   |
| <p>Лабораторные работы</p>    | <p>Целью лабораторных занятий выступает обеспечение понимания теоретического материала учебного курса и его включение в систему знаний обучающихся, формирование операциональной компоненты готовности специалиста, развитие различных составляющих его профессиональной компетентности. Основой лабораторного практикума выступают типовые задачи, которые должен уметь решать специалист в своей профессиональной деятельности.</p> <p>Проведение лабораторной работы с целью осмысления нового учебного материала включает в себя следующие этапы:</p> <ul style="list-style-type: none"> <li>- постановку темы занятий и определение цели лабораторной работы;</li> <li>- определение порядка проведения лабораторной работы или отдельных ее этапов;</li> <li>- непосредственное выполнение лабораторной работы обучающимися и контроль преподавателя за ходом занятий и соблюдением техники безопасности;</li> <li>- подведение итогов лабораторной работы и формулирование основных выводов;</li> <li>- защита лабораторной работы.</li> </ul> <p>На первом занятии преподаватель знакомит обучающихся с общими правилами работы в лаборатории / компьютерном классе, техникой безопасности и структурой оформления лабораторной работы. Знакомит обучающихся с процедурой защиты работы, обращает внимание обучающихся на то, что оформленная работа должна завершаться формированием библиографического списка.</p> <p>Лабораторные занятия в форме практической подготовки предусматривают участие обучающихся в выполнении отдельных элементов работ, связанных с будущей профессиональной деятельностью.</p> <p>Практическая подготовка – форма организации образовательной деятельности при освоении образовательных программ в условиях выполнения обучающимися определенных видов работ, связанных с будущей профессиональной деятельностью и направленных на формирование, закрепление, развитие практических навыков и компетенций по профилю соответствующей образовательной программы.</p> |
| <p>Самостоятельная работа</p> | <p>Цели внеаудиторной самостоятельной работы:</p> <ul style="list-style-type: none"> <li>• стимулирование познавательного интереса;</li> <li>• закрепление и углубление полученных знаний и навыков;</li> <li>• развитие познавательных способностей и активности обучающихся, самостоятельности, ответственности и организованности;</li> <li>• подготовка к предстоящим занятиям;</li> <li>• формирования самостоятельности мышления, способностей к саморазвитию, самосовершенствованию и самореализации;</li> <li>• формирование культуры умственного труда и самостоятельности в поиске и приобретении новых знаний и умений, и, в том числе, формирование компетенций.</li> </ul> <p>Традиционные формы самостоятельной работы обучающихся следующие:</p> <p>работа с конспектом лекции, т.е. дополнение конспекта учебным материалом (учебника, учебного пособия, первоисточника, дополнительной литературы, нормативных документов и материалом электронного ресурса и сети Интернет);</p> <p>чтение текста (учебника, учебного пособия, первоисточника, дополнительной литературы);</p>  |

|   |  |
|---|--|
|   | <p>конспектирование текста (работа со справочниками, нормативными документами);<br/> составление плана и тезисов ответа;<br/> подготовка сообщений на семинаре;<br/> ответы на контрольные вопросы;<br/> решение задач;<br/> подготовка к практическому занятию;<br/> подготовка к деловым играм, направленным на решение производственных ситуаций, на проектирование и моделирование профессиональной деятельности;</p>  |
| Зачет   | <p>Непосредственная подготовка к зачету осуществляется по вопросам к зачету. Зачет проводится в устной форме. Перечень вопросов на зачет предоставляется обучающимся заранее.</p> <p>При подготовке к зачету обучающийся должен тщательно изучить формулировку каждого вопроса, вникнуть в его суть, составить план ответа. Ответ должен быть полным и аргументированным. Необходимо отметить для себя пробелы в знаниях, которые следует ликвидировать в ходе подготовки, а также в ходе консультации.</p> <p>Для подготовки ответа на зачете отводится 20-30 минут. Обучающимся на зачете запрещено пользоваться сотовыми телефонами, шпаргалками, учебниками и другими «вспомогательными» средствами.</p> <p>Получив задание, внимательно прочитайте вопросы. Подготовку ответа начинайте с того вопроса, который знаете лучше, это сэкономит ваше время для обдумывания других вопросов. Рекомендуется излагать ответ своими словами, не зачитывая того, что подготовлено письменно. Внимательно слушайте дополнительные вопросы преподавателя. Если затрудняетесь ответить сразу, не торопитесь, обдумайте ответ.</p> <p>Оценка выставляется в соответствии с критериями оценивания, определенными в фонде оценочных средств (Приложение № 1 к рабочей программе дисциплины).</p> |
| Экзамен   | <p>При подготовке к экзамену необходимо ориентироваться на конспекты лекций, рабочую программу дисциплины, нормативную, учебную и рекомендуемую литературу. Основное в подготовке к сдаче экзамена - это повторение всего материала дисциплины. При подготовке к сдаче экзамена обучающийся весь объем работы должен распределять равномерно по дням, отведенным для подготовки к экзамену, контролировать каждый день выполнение намеченной работы.</p> <p>Для успешной сдачи экзамена по дисциплине «Теоретические основы электротехники» обучающиеся должны принимать во внимание, что все основные категории, которые указаны в рабочей программе, нужно знать, понимать их смысл и уметь его разъяснить; указанные в рабочей программе формируемые профессиональные компетенции в результате освоения дисциплины должны быть продемонстрированы обучающимся; практические занятия способствуют получению более высокого уровня знаний и, как следствие, более высокой оценки на экзамене; готовиться к экзамену необходимо начинать с первой лекции и первого занятия.</p>  |
| <p>Комплекс учебно-методических материалов по всем видам учебной деятельности, предусмотренным рабочей программой дисциплины, размещен в электронной информационно-образовательной среде КрИЖТ ИрГУПС, доступной обучающемуся через его личный кабинет и Электронную библиотеку (ЭБ КрИЖТ ИрГУПС) <a href="http://irbis.krsk.irkups.ru">http://irbis.krsk.irkups.ru</a></p> |  |

**Приложение № 1 к рабочей программе дисциплины  
Б1.О.29 Теоретические основы электротехники**

**ФОНД ОЦЕНОЧНЫХ СРЕДСТВ**

**для проведения текущего контроля успеваемости  
и промежуточной аттестации по дисциплине  
Б1.О.29 Теоретические основы электротехники**

## **1. Общие положения**

Фонд оценочных средств является составной частью нормативно-методического обеспечения системы оценки качества освоения обучающимися образовательной программы.

Фонды оценочных средств предназначены для использования обучающимися, преподавателями, администрацией Университета, а также сторонними образовательными организациями для оценивания качества освоения образовательной программы и уровня сформированности компетенций у обучающихся.

В соответствии с требованиями действующего законодательства в сфере образования, оценочные средства представляются в виде ФОС для проведения промежуточной аттестации обучающихся по дисциплине (модулю), практике. С учетом действующего в Университете Положения о формах, периодичности и порядке текущего контроля успеваемости и промежуточной аттестации обучающихся (высшее образование – бакалавриат, специалитет, магистратура), в состав ФОС для проведения промежуточной аттестации по дисциплине (модулю), практике включаются оценочные средства для проведения текущего контроля успеваемости обучающихся.

Задачами ФОС являются:

- оценка достижений обучающихся в процессе изучения дисциплины (модуля) или прохождения практики;
- обеспечение соответствия результатов обучения задачам будущей профессиональной деятельности через совершенствование традиционных и внедрение инновационных методов обучения в образовательный процесс;
- самоподготовка и самоконтроль обучающихся в процессе обучения.

Фонд оценочных средств сформирован на основе ключевых принципов оценивания: валидность, надежность, объективность, эффективность.

Для оценки уровня сформированности компетенций используется трехуровневая система:

- минимальный уровень освоения, обязательный для всех обучающихся по завершению освоения ОПОП; дает общее представление о виде деятельности, основных закономерностях функционирования объектов профессиональной деятельности, методов и алгоритмов решения практических задач;
- базовый уровень освоения, превышение минимальных характеристик сформированности компетенций; позволяет решать типовые задачи, принимать профессиональные и управленческие решения по известным алгоритмам, правилам и методикам;
- высокий уровень освоения, максимально возможная выраженность характеристик компетенций; предполагает готовность решать практические задачи повышенной сложности, нетиповые задачи, принимать профессиональные и управленческие решения в условиях неполной определенности, при недостаточном документальном, нормативном и методическом обеспечении.

## **2 Перечень компетенций с указанием этапов их формирования в процессе освоения образовательной программы**

Дисциплина «Теоретические основы электротехники» участвует в формировании компетенций:

**ПК-1.** Способен организовывать и выполнять работы (технологические процессы) по монтажу, эксплуатации, техническому обслуживанию, ремонту и модернизации объектов системы обеспечения движения поездов на основе знаний об особенностях функционирования её основных элементов и устройств, а так же правил технического обслуживания и ремонта.



**Программа контрольно-оценочных мероприятий**

**очная форма обучения**

| № п.п.           | Неделя | Наименование контрольно-оценочного мероприятия | Объект контроля (понятие/тема/раздел и т.д. дисциплины)   | Код индикатора достижения компетенции | Наименование оценочного средства (форма проведения)  |
|------------------|--------|--|---|---------------------------------------|--|
| <b>2 семестр</b> |        |  |   |                                       |  |
| 1                | 1 - 17 | Текущий контроль                               | Раздел 1. Линейные электрические цепи при постоянных токах и напряжениях<br>Раздел 2. Электрические цепи однофазного синусоидального тока<br>Раздел 3. Цепи с взаимной индуктивностью<br>Раздел 4. Пассивные четырехполюсники   | ПК-1.1                                | Решение практических задач (письменно)<br>Расчетно-графическая работа 1 (письменно)<br>Защита лабораторных работ (устно)<br>Тестирование (компьютерные технологии)     |
| 13               | 17     | Промежуточная аттестация – зачет               | Раздел 1. Линейные электрические цепи при постоянных токах и напряжениях<br>Раздел 2. Электрические цепи однофазного синусоидального тока<br>Раздел 3. Цепи с взаимной индуктивностью<br>Раздел 4. Пассивные четырехполюсники   | ПК-1.1                                | Тестирование (компьютерные технологии)   |
| <b>3 семестр</b> |        |  |   |                                       |  |
| 1                | 1 - 17 | Текущий контроль                               | Раздел 5. Трехфазные электрические цепи<br>Раздел 6. Электрические цепи при несинусоидальных периодических напряжениях и токах<br>Раздел 7. Электрические фильтры<br>Раздел 8. Переходные процессы в линейных электрических цепях<br>Раздел 9. Нелинейные электрические цепи постоянного тока<br>Раздел 10. Магнитные цепи<br>Раздел 11. Нелинейные эл. цепи переменного тока | ПК-1.1                                | Решение практических задач (письменно)<br>Расчетно-графическая работа 2 и 3 (письменно)<br>Защита лабораторных работ (устно)<br>Тестирование (компьютерные технологии) |
| 17               | 17     | Промежуточная аттестация – экзамен             | Раздел 5. Трехфазные электрические цепи<br>Раздел 6. Электрические цепи при несинусоидальных периодических напряжениях и токах<br>Раздел 7. Электрические фильтры<br>Раздел 8. Переходные процессы в линейных электрических цепях<br>Раздел 9. Нелинейные электрические цепи постоянного тока<br>Раздел 10. Магнитные цепи  | ПК-1.1                                | Собеседование (устно)<br>Тестирование (компьютерные технологии)  |

|                  |        |                                  |  |        |  |
|------------------|--------|----------------------------------|--|--------|--|
|                  |        |                                  | Раздел 11. Нелинейные эл. цепи переменного тока  |        |  |
| <b>4 семестр</b> |        |                                  |  |        |  |
| 1                | 1 - 17 | Текущий контроль                 | Раздел 12. Электрическое поле в проводящих средах<br>Раздел 13. Магнитное поле постоянного тока<br>Раздел 14. Электромагнитное поле<br>Раздел 15. Плоские электромагнитные волны<br>Раздел 16. Поверхностный эффект в пластине | ПК-1.1 | Решение практических задач (письменно)<br>Расчетно-графическая работа 3 (письменно)<br>Защита лабораторных работ (устно)<br>Тестирование (компьютерные технологии) |
| 12               | 17     | Промежуточная аттестация – зачет | Раздел 12. Электрическое поле в проводящих средах<br>Раздел 13. Магнитное поле постоянного тока<br>Раздел 14. Электромагнитное поле<br>Раздел 15. Плоские электромагнитные волны<br>Раздел 16. Поверхностный эффект в пластине | ПК-1.1 | Тестирование (компьютерные технологии)   |

### Программа контрольно-оценочных мероприятий

### заочная форма обучения

| № п.п.                  | Неделя | Наименование контрольно-оценочного мероприятия | Объект контроля (понятие/тема/раздел и т.д. дисциплины)   | Код индикатора достижения компетенции | Наименование оценочного средства (форма проведения)  |
|-------------------------|--------|--|---|---------------------------------------|--|
| <b>Курс 2, сессия 1</b> |        |  |   |                                       |  |
| 1                       |        | Текущий контроль                               | Раздел 1. Линейные электрические цепи при постоянных токах и напряжениях<br>Раздел 2. Электрические цепи однофазного синусоидального тока<br>Раздел 3. Цепи с взаимной индуктивностью<br>Раздел 4. Пассивные четырехполюсники | ПК-1.1                                | Решение практических задач (письменно)<br>Расчетно-графическая работа 1 (письменно)<br>Защита лабораторных работ (устно)<br>Тестирование (компьютерные технологии) |
| <b>Курс 2, сессия 2</b> |        |  |   |                                       |  |
| 1                       |        | Промежуточная аттестация – зачет               | Раздел 1. Линейные электрические цепи при постоянных токах и напряжениях<br>Раздел 2. Электрические цепи однофазного синусоидального тока<br>Раздел 3. Цепи с взаимной индуктивностью<br>Раздел 4. Пассивные четырехполюсники | ПК-1.1                                | Тестирование (компьютерные технологии)   |
| 2                       |        | Текущий контроль                               | Раздел 5. Трехфазные электрические цепи<br>Раздел 6. Электрические цепи при несинусоидальных периодических напряжениях и токах  | ПК-1.1                                | Решение практических задач (письменно)<br>Расчетно-графическая работа 1 (письменно)  |

|                         |  |                                    |   |        |  |
|-------------------------|--|------------------------------------|---|--------|--|
|                         |  |                                    | Раздел 7. Электрические фильтры<br>Раздел 8. Переходные процессы в линейных электрических цепях<br>Раздел 9. Нелинейные электрические цепи постоянного тока<br>Раздел 10. Магнитные цепи<br>Раздел 11. Нелинейные эл. цепи переменного тока   |        | Защита лабораторных работ (устно)<br>Тестирование (компьютерные технологии)  |
| <b>Курс 2, сессия 3</b> |  |                                    |   |        |  |
| 1                       |  | Промежуточная аттестация – экзамен | Раздел 5. Трехфазные электрические цепи<br>Раздел 6. Электрические цепи при несинусоидальных периодических напряжениях и токах<br>Раздел 7. Электрические фильтры<br>Раздел 8. Переходные процессы в линейных электрических цепях<br>Раздел 9. Нелинейные электрические цепи постоянного тока<br>Раздел 10. Магнитные цепи<br>Раздел 11. Нелинейные эл. цепи переменного тока | ПК-1.1 | Собеседование (устно)<br>Тестирование (компьютерные технологии)  |
| <b>Курс 3, сессия 1</b> |  |                                    |   |        |  |
| 1                       |  | Текущий контроль                   | Раздел 12. Электрическое поле в проводящих средах<br>Раздел 13. Магнитное поле постоянного тока<br>Раздел 14. Электромагнитное поле<br>Раздел 15. Плоские электромагнитные волны<br>Раздел 16. Поверхностный эффект в пластине  | ПК-1.1 | Решение практических задач (письменно)<br>Расчетно-графическая работа 1 (письменно)<br>Защита лабораторных работ (устно)<br>Тестирование (компьютерные технологии) |
| <b>Курс 3, сессия 2</b> |  |                                    |   |        |  |
| 1                       |  | Промежуточная аттестация – зачет   | Раздел 12. Электрическое поле в проводящих средах<br>Раздел 13. Магнитное поле постоянного тока<br>Раздел 14. Электромагнитное поле<br>Раздел 15. Плоские электромагнитные волны<br>Раздел 16. Поверхностный эффект в пластине  | ПК-1.1 | Тестирование (компьютерные технологии)   |

## Описание показателей и критериев оценивания компетенций на различных этапах их формирования, описание шкал оценивания

Контроль качества освоения дисциплины включает в себя текущий контроль успеваемости и промежуточную аттестацию. Текущий контроль успеваемости и промежуточная аттестация обучающихся проводятся в целях установления соответствия достижений обучающихся поэтапным требованиям образовательной программы к результатам обучения и формирования компетенций.

Текущий контроль успеваемости – основной вид систематической проверки знаний, умений, навыков обучающихся. Задача текущего контроля – оперативное и регулярное управление учебной деятельностью обучающихся на основе обратной связи и корректировки. Результаты оценивания учитываются в виде средней оценки при проведении промежуточной аттестации.

Для оценивания результатов обучения используется двухбалльная шкала: «зачтено», «не зачтено».

Компьютерное тестирование обучающихся используется при проведении текущего контроля знаний обучающихся. Результаты тестирования могут быть использованы при проведении промежуточной аттестации.

Перечень оценочных средств, используемых для оценивания компетенций на различных этапах их формирования, а так же краткая характеристика этих средств приведены в таблице

| № | Наименование оценочного средства  | Краткая характеристика оценочного средства   | Представление оценочного средства в ФОС  |
|---|-----------------------------------|--|--|
| 1 | Расчетно-графическая работа (РГР) | Средство для проверки умений применять полученные знания по заранее определенной методике для решения задач или заданий по разделу дисциплины.<br>Может быть использовано для оценки знаний, умений, навыков и (или) опыта деятельности обучающихся  | Комплекты заданий для выполнения расчетно-графических работ по темам/разделам дисциплины |
| 2 | Контрольная работа (КР)           | Средство проверки умений применять полученные знания для решения задач определенного типа по теме или разделу.<br>Может быть использовано для оценки знаний и умений обучающихся   | Комплекты контрольных заданий по темам дисциплины (не менее двух вариантов)              |
| 4 | Собеседование                     | Средство контроля на практическом занятии, организованное как специальная беседа преподавателя с обучающимся на темы, связанные с изучаемой дисциплиной, и рассчитанное на выяснение объема знаний обучающегося по определенному разделу, теме, проблеме и т.п.<br>Может быть использовано для оценки знаний обучающихся | Вопросы по темам/разделам дисциплины   |
| 6 | Тест                              | Система стандартизированных заданий, позволяющая автоматизировать процедуру измерения уровня знаний и умений обучающегося.<br>Может быть использовано для оценки знаний, умений, навыков и (или) опыта деятельности обучающихся  | Фонд тестовых заданий  |
| 7 | Защита лабораторной работы        | Средство, позволяющее оценить умение обучающегося письменно излагать суть поставленной задачи, самостоятельно применять стандартные методы решения поставленной задачи с использованием имеющейся  | Темы лабораторных работ и требования к их защите   |

|   |         |   |   |
|---|---------|---|---|
|   |         | лабораторной базы, проводить анализ полученного результата работы.<br>Может быть использовано для оценки умений, навыков и (или) опыта деятельности обучающихся   |   |
| 8 | Экзамен | Средство, позволяющее оценить знания, умения, навыков и (или) опыта деятельности обучающегося по дисциплине.<br>Может быть использовано для оценки знаний, умений, навыков и (или) опыта деятельности обучающихся | Перечень теоретических вопросов и практических заданий (билетов) к экзамену |

**Критерии и шкалы оценивания компетенций в результате изучения дисциплины при проведении промежуточной аттестации в форме зачета и экзамена.**

**Шкала оценивания уровня освоения компетенций**

| Шкалы оценивания      |           | Критерии оценивания  | Уровень освоения компетенций  |
|-----------------------|-----------|--|---|
| «отлично»             | «зачтено» | Обучающийся правильно ответил на теоретические вопросы. Показал отличные знания в рамках учебного материала. Правильно выполнил практические задания. Показал отличные умения и владения навыками применения полученных знаний и умений при решении задач в рамках учебного материала. Ответил на все дополнительные вопросы   | Высокий   |
| «хорошо»              |           | Обучающийся с небольшими неточностями ответил на теоретические вопросы. Показал хорошие знания в рамках учебного материала. С небольшими неточностями выполнил практические задания. Показал хорошие умения и владения навыками применения полученных знаний и умений при решении задач в рамках учебного материала. Ответил на большинство дополнительных вопросов  | Базовый   |
| «удовлетворительно»   |           | Обучающийся с существенными неточностями ответил на теоретические вопросы. Показал удовлетворительные знания в рамках учебного материала. С существенными неточностями выполнил практические задания. Показал удовлетворительные умения и владения навыками применения полученных знаний и умений при решении задач в рамках учебного материала. Допустил много неточностей при ответе на дополнительные вопросы | Минимальный   |
| «неудовлетворительно» |           | «не зачтено»   | Обучающийся при ответе на теоретические вопросы и при выполнении практических заданий продемонстрировал недостаточный уровень знаний и умений при решении задач в рамках учебного материала. При ответах на дополнительные вопросы было допущено множество неправильных ответов |

## Критерии и шкалы оценивания результатов обучения при проведении текущего контроля успеваемости

### Расчетно-графическая работа (РГР)

| Шкала оценивания      | Критерии оценивания  |
|-----------------------|--|
| «отлично»             | Обучающийся полностью и правильно выполнил задание РГР. Показал отличные знания, умения и владения навыками применения их при решении задач в рамках усвоенного учебного материала. РГР оформлена аккуратно и в соответствии с предъявляемыми требованиями |
| «хорошо»              | Обучающийся выполнил задание РГР с небольшими неточностями. Показал хорошие знания, умения и владения навыками применения их при решении задач в рамках усвоенного учебного материала. Есть недостатки в оформлении РГР                                    |
| «удовлетворительно»   | Обучающийся выполнил задание РГР с существенными неточностями. Показал удовлетворительные знания, умения и владения навыками применения их при решении задач в рамках усвоенного учебного материала. Качество оформления РГР имеет недостаточный уровень   |
| «неудовлетворительно» | При выполнении РГР обучающийся продемонстрировал недостаточный уровень знаний, умений и владения ими при решении задач в рамках усвоенного учебного материала  |

### Контрольная работа

| Шкала оценивания      | Критерии оценивания   |
|-----------------------|---|
| «отлично»             | Обучающийся полностью и правильно выполнил задание контрольной работы. Показал отличные знания и умения в рамках усвоенного учебного материала. Контрольная работа оформлена аккуратно и в соответствии с предъявляемыми требованиями |
| «хорошо»              | Обучающийся выполнил задание контрольной работы с небольшими неточностями. Показал хорошие знания и умения в рамках усвоенного учебного материала. Есть недостатки в оформлении контрольной работы                                    |
| «удовлетворительно»   | Обучающийся выполнил задание контрольной работы с существенными неточностями. Показал удовлетворительные знания и умения в рамках усвоенного учебного материала. Качество оформления контрольной работы имеет недостаточный уровень   |
| «неудовлетворительно» | Обучающийся не полностью выполнил задания контрольной работы, при этом проявил недостаточный уровень знаний и умений  |

### Конспект

| Шкала оценивания      | Критерии оценивания  |
|-----------------------|--|
| «отлично»             | Конспект полный. В конспектируемом материале выделена главная и второстепенная информация. Установлена логическая связь между элементами конспектируемого материала. Даны определения основных понятий; основные формулы приведены с выводом, дана геометрическая иллюстрация. Приведены примеры                                       |
| «хорошо»              | Конспект полный. В конспектируемом материале выделена главная и второстепенная информация. Установлена не в полном объеме логическая связь между элементами конспектируемого материала. Даны определения основных понятий; основные формулы приведены без вывода, частично дана геометрическая иллюстрация. Примеры приведены частично |
| «удовлетворительно»   | Конспект не полный. В конспектируемом материале не выделена главная и второстепенная информация. Не установлена логическая связь между элементами конспектируемого материала. Даны определения основных понятий; основные формулы приведены без вывода, нет геометрической иллюстрации. Примеры отсутствуют                            |
| «неудовлетворительно» | Конспект не удовлетворяет ни одному из критериев, приведенных выше   |

### Разнородные задачи (задания)

| Шкала оценивания | Критерии оценивания  |
|------------------|--|
| «отлично»        | Демонстрирует очень высокий/высокий уровень знаний, умений, навыков в соответствии с критериями оценивания. Все требования, предъявляемые к заданию, выполнены |

|                       |  |
|-----------------------|--|
| «хорошо»              | Демонстрирует достаточно высокий/выше среднего уровень знаний, умений, навыков в соответствии с критериями оценивания. Все требования, предъявляемые к заданию, выполнены  |
| «удовлетворительно»   | Демонстрирует средний уровень знаний, умений, навыков в соответствии с критериями оценивания. Большинство требований, предъявляемых к заданию, выполнены.<br>Демонстрирует низкий/ниже среднего уровень знаний, умений, навыков в соответствии с критериями оценивания. Многие требования, предъявляемые к заданию, не выполнены |
| «неудовлетворительно» | Демонстрирует очень низкий уровень знаний, умений, навыков в соответствии с критериями оценивания. Не ответа. Не было попытки решить задачу  |

### Собеседование

| Шкала оценивания      | Критерии оценивания  |
|-----------------------|--|
| «отлично»             | Глубокое и прочное усвоение программного материала. Полные, последовательные, грамотные и логически излагаемые ответы при видоизменении задания. Обучающийся свободно справляется с поставленными задачами, может обосновать принятые решения, демонстрирует владение разносторонними навыками и приемами выполнения практических работ  |
| «хорошо»              | Знание программного материала, грамотное изложение, без существенных неточностей в ответе на вопрос, правильное применение теоретических знаний, владение необходимыми навыками при выполнении практических задач  |
| «удовлетворительно»   | Обучающийся демонстрирует усвоение основного материала, при ответе допускаются неточности, при ответе недостаточно правильные формулировки, нарушение последовательности в изложении программного материала, затруднения в выполнении практических заданий<br>Слабое знание программного материала, при ответе возникают ошибки, затруднения при выполнении практических работ |
| «неудовлетворительно» | Не было попытки выполнить задание  |

### Защита лабораторной работы

| Шкала оценивания      | Критерии оценивания  |
|-----------------------|--|
| «отлично»             | Лабораторная работа выполнена в обозначенный преподавателем срок, письменный отчет без замечаний.<br>Лабораторная работа выполнена обучающимся в полном объеме с соблюдением необходимой последовательности. Обучающийся работал полностью самостоятельно; показал необходимые для проведения работы теоретические знания, практические умения и навыки. Работа (отчет) оформлена аккуратно, в наиболее оптимальной для фиксации результатов форме   |
| «хорошо»              | Лабораторная работа выполнена в обозначенный преподавателем срок, письменный отчет с небольшими недочетами.<br>Лабораторная работа выполнена обучающимся в полном объеме и самостоятельно. Допущены отклонения от необходимой последовательности выполнения, не влияющие на правильность конечного результата. Работа показывает знание обучающимся основного теоретического материала и овладение умениями, необходимыми для самостоятельного выполнения работы. Допущены неточности и небрежность в оформлении результатов работы (отчета) |
| «удовлетворительно»   | Лабораторная работа выполнена с задержкой, письменный отчет с недочетами.<br>Лабораторная работа выполняется и оформляется обучающимся при посторонней помощи. На выполнение работы затрачивается много времени. Обучающийся показывает знания теоретического материала, но испытывает затруднение при самостоятельной работе с источниками знаний или приборами   |
| «неудовлетворительно» | Лабораторная работа не выполнена, письменный отчет не представлен.<br>Результаты, полученные обучающимся не позволяют сделать правильных выводов и полностью расходятся с поставленной целью. Показывается плохое знание теоретического материала и отсутствие необходимых умений.   |

|  |  |
|--|--|
|  | Лабораторная работа не выполнена, у учащегося отсутствуют необходимые для проведения работы теоретические знания, практические умения и навыки |
|--|--|

## Тест

| Шкала оценивания       |              | Критерии оценивания   |
|------------------------|--------------|---|
| «отлично»              | «зачтено»    | Обучающийся верно ответил на 90 – 100 % тестовых заданий при прохождении тестирования   |
| «хорошо»               |              | Обучающийся верно ответил на 80 – 89 % тестовых заданий при прохождении тестирования    |
| «удовлетворительно»    |              | Обучающийся верно ответил на 70 – 79 % тестовых заданий при прохождении тестирования    |
| «не удовлетворительно» | «не зачтено» | Обучающийся верно ответил на 69 % и менее тестовых заданий при прохождении тестирования |

Результаты тестирования могут быть использованы при проведении промежуточной аттестации.

### Критерии и шкала оценивания промежуточной аттестации в форме экзамена

| Шкала оценивания       | Критерии оценивания   |
|------------------------|---|
| «отлично»              | Обучающийся верно ответил на 90 – 100 % тестовых заданий при прохождении тестирования   |
| «хорошо»               | Обучающийся верно ответил на 80 – 89 % тестовых заданий при прохождении тестирования    |
| «удовлетворительно»    | Обучающийся верно ответил на 70 – 79 % тестовых заданий при прохождении тестирования    |
| «не удовлетворительно» | Обучающийся верно ответил на 69 % и менее тестовых заданий при прохождении тестирования |

### Критерии и шкала оценивания промежуточной аттестации в форме зачета:

| Шкала оценивания | Критерии оценивания   |
|------------------|---|
| «зачтено»        | Обучающийся верно ответил на 70 % и более тестовых заданий при прохождении тестирования |
| «не зачтено»     | Обучающийся верно ответил на 69 % и менее тестовых заданий при прохождении тестирования |

## 3 Типовые контрольные задания или иные материалы, необходимые для оценки знаний, умений, навыков и (или) опыта деятельности, характеризующих этапы формирования компетенций в процессе освоения образовательной программы

### 3.1 Типовые контрольные задания расчетно-графических работ

Варианты РГР выложены в электронной информационно-образовательной среде КрИЖТ ИрГУПС, доступной обучающемуся через его личный кабинет.

Ниже приведены образцы типовых вариантов расчетно-графических работ по темам, предусмотренным рабочей программой.

#### Образец типового варианта расчетно-графической работы №1

Задание 1. Расчет разветвленной цепи постоянного тока с одним источником ЭДС.

1.1 Провести преобразование схемы для расчета токов по закону Ома.

1.2 Рассчитать токи во всех ветвях.

1.3 Рассчитать мощность, вырабатываемую источником.

1.4 Составить баланс мощности.

Задание 2. Расчет разветвленной цепи постоянного тока с несколькими источниками ЭДС (схема цепи изображена на рисунке 2)



2.1 Записать систему уравнений для определения токов во всех ветвях по I и II законам Кирхгофа.

2.2 Рассчитать токи во всех ветвях методом узловых потенциалов.

2.3 Составить баланс мощностей.

2.4 Рассчитать ток в одной (любой без ЭДС) ветви методом эквивалентного генератора (активного двухполюсника).

2.5 Построить потенциальную диаграмму для контура, содержащего две ЭДС

Таблица 1– Исходные данные задачи 1

| Вариант | U, В | Номинал сопротивлений, Ом |                |                |                |                |                |                |                |                |                 |                 |                 |                 |
|---------|------|---------------------------|----------------|----------------|----------------|----------------|----------------|----------------|----------------|----------------|-----------------|-----------------|-----------------|-----------------|
|         |      | R <sub>1</sub>            | R <sub>2</sub> | R <sub>3</sub> | R <sub>4</sub> | R <sub>5</sub> | R <sub>6</sub> | R <sub>7</sub> | R <sub>8</sub> | R <sub>9</sub> | R <sub>10</sub> | R <sub>11</sub> | R <sub>12</sub> | R <sub>13</sub> |
| 1       | 220  | 11                        | 12             | -              | -              | 14             | 8              | 9              | -              | -              | 16              | 8               | 10              | -               |
| 2       | 180  | 15                        | 12             | 7              | -              | 10             | 8              | 9              | 6              | -              | -               | -               | 9               | -               |
| 3       | 190  | 10                        | 11             | -              | 9              | 27             | 32             | -              | -              | -              | 12              | -               | 9               | 11              |
| 4       | 210  | 12                        | -              | -              | -              | 15             | 21             | 10             | 8              | 17             | -               | -               | 6               | 22              |
| 5       | 170  | -                         | 12             | 14             | 9              | -              | 21             | -              | 28             | 24             | -               | 9               | 8               | -               |
| 6       | 250  | 11                        | -              | -              | 14             | 34             | 28             | -              | -              | 9              | 12              | -               | 18              | 22              |
| 7       | 320  | 8                         | 24             | 26             | -              | -              | 23             | 24             | 34             | -              | 8               | 9               | -               | -               |
| 8       | 180  | 17                        | 11             | 10             | 14             | -              | 7              | -              | -              | 12             | -               | -               | 21              | 18              |
| 9       | 270  | -                         | 15             | -              | -              | -              | 8              | -              | 12             | 17             | 12              | 17              | -               | 11              |
| 10      | 190  | -                         | 10             | 7              | 8              | -              | 12             | 9              | -              | 21             | -               | -               | 14              | 19              |

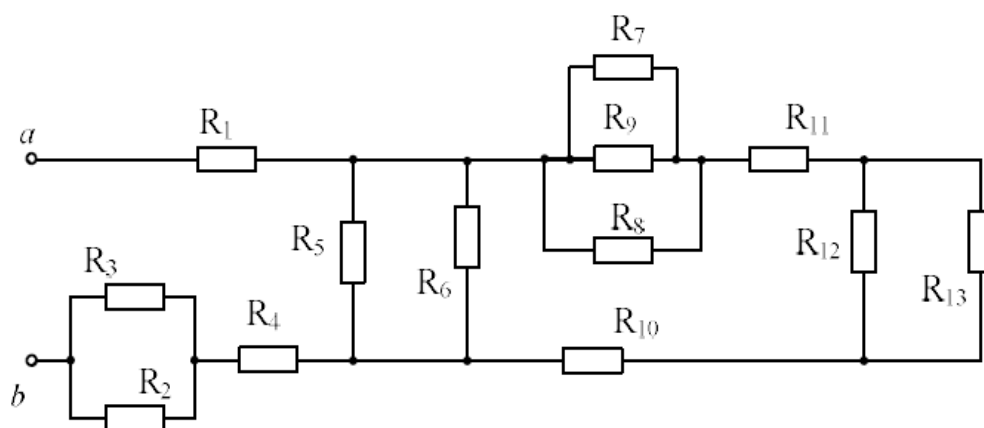


Рисунок 1. Схема для расчета разветвленной цепи

Таблица 2 – Исходные данные задачи 2

| Номер варианта | Номинал сопротивлений |                     |                     |                     |                     |                     | Номинал источника ЭДС |                    |                    |                    |                    |                    |
|----------------|-----------------------|---------------------|---------------------|---------------------|---------------------|---------------------|-----------------------|--------------------|--------------------|--------------------|--------------------|--------------------|
|                | R <sub>1</sub> , Ом   | R <sub>2</sub> , Ом | R <sub>3</sub> , Ом | R <sub>4</sub> , Ом | R <sub>5</sub> , Ом | R <sub>6</sub> , Ом | E <sub>1</sub> , В    | E <sub>2</sub> , В | E <sub>3</sub> , В | E <sub>4</sub> , В | E <sub>5</sub> , В | E <sub>6</sub> , В |
| 1              | 10                    | 12                  | 8                   | 9                   | 8                   | 11                  | -                     | 210                | -                  | 180                | -                  | -                  |
| 2              | 14                    | 7                   | 8                   | 12                  | 11                  | 15                  | 120                   | -                  | -                  | -                  | -                  | 140                |
| 3              | 12                    | 14                  | 16                  | 14                  | 10                  | 9                   | -                     | 160                | -                  | -                  | 150                | -                  |
| 4              | 12                    | 8                   | 9                   | 11                  | 16                  | 18                  | 110                   | -                  | 230                | -                  | -                  | -                  |
| 5              | 10                    | 6                   | 7                   | 12                  | 9                   | 11                  | -                     | -                  | 140                | -                  | -                  | 250                |
| 6              | 8                     | 9                   | 12                  | 15                  | 13                  | 16                  | 120                   | -                  | -                  | 160                | -                  | -                  |
| 7              | 16                    | 18                  | 14                  | 17                  | 12                  | 10                  | 150                   | -                  | -                  | -                  | 170                | -                  |

|    |    |    |    |    |    |   |   |     |     |     |     |     |
|----|----|----|----|----|----|---|---|-----|-----|-----|-----|-----|
| 8  | 14 | 17 | 16 | 12 | 14 | 9 | - | 140 | 160 | -   | -   | -   |
| 9  | 12 | 16 | 10 | 12 | 11 | 9 | - | -   | 180 | -   | 290 | -   |
| 10 | 8  | 9  | 12 | 10 | 12 | 7 | - | -   | -   | 190 | -   | 260 |

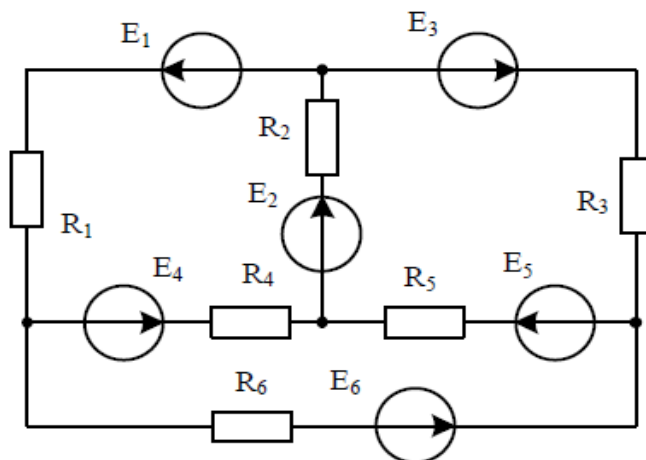


Рисунок 2. Схема для расчета разветвленной цепи, задача 2.

### Образец типового варианта расчетно-графической работы № 2

Задача 1. Расчет четырехполюсника. Для электрической цепи (схема 1 в указанном варианте) выполнить следующее:

- рассчитать параметры А-формы записи четырехполюсника, используя режимы холостого хода и короткого замыкания;
- рассчитать параметры А-формы записи четырехполюсника, используя схему замещения;
- рассчитать четырехполюсник в нагруженном режиме.

Задача 2. Расчет трехфазной цепи при схеме соединения нагрузки несимметричной звездой с нейтральным проводом. Для электрической цепи (схема 2 в указанном варианте) выполнить следующее:

- определить сопротивление фаз;
- определить проводимости фаз;
- Определить токи в фазах;
- определить напряжение в нейтральном проводе;
- рассчитать аварийный режим работы: обрыв нейтрального провода;
- построить векторную топографическую диаграмму.

#### Вариант 1

Схема 1

$$R_1 = 14 \text{ Ом } R_2 = 9 \text{ Ом } R_H = 16 \text{ Ом}$$

$$X_{C1} = 15 \text{ Ом } X_{C2} = 11 \text{ Ом}$$

$$X_{L1} = 22 \text{ Ом } X_{L2} = 18 \text{ Ом}$$

$$U = 260 e^{-j60} \text{ В}$$

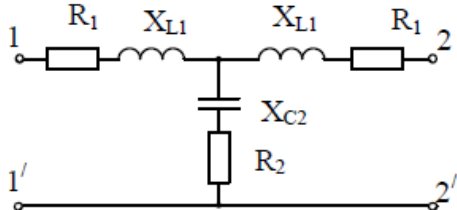
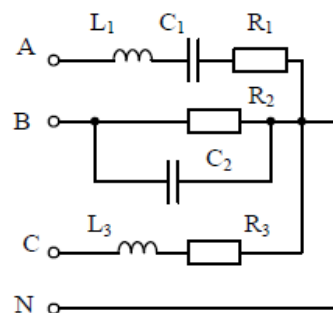


Схема 2

$$R_1 = 15 \text{ Ом } L_1 = 0.038 \text{ Гн } f = 70 \text{ Гц}$$

$$U_A = 200 e^{j180} \text{ В } R_2 = 12 \text{ Ом } R_3 = 11 \text{ Ом}$$

$$L_3 = 0.042 \text{ Гн } C_1 = 260 \text{ мкФ } C_2 = 160 \text{ мкФ}$$



**Вариант 2**

Схема 1

$$R_1 = 12 \text{ Ом} \quad R_2 = 12 \text{ Ом} \quad R_H = 14 \text{ Ом}$$

$$X_{C1} = 14 \text{ Ом} \quad X_{C2} = 11 \text{ Ом}$$

$$X_{L1} = 22 \text{ Ом} \quad X_{L2} = 18 \text{ Ом}$$

$$U = 200 e^{j160} \text{ В}$$

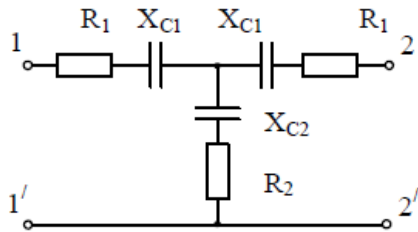


Схема 2

$$R_1 = 15 \text{ Ом} \quad L_1 = 0.036 \text{ Гн}$$

$$f = 70 \text{ Гц} \quad U_A = 250 e^{-j180} \text{ В}$$

$$R_3 = 11 \text{ Ом} \quad L_2 = 0.048 \text{ Гн}$$

$$C_1 = 190 \text{ мкФ} \quad C_2 = 160 \text{ мкФ}$$

$$R_4 = 15 \text{ Ом}$$

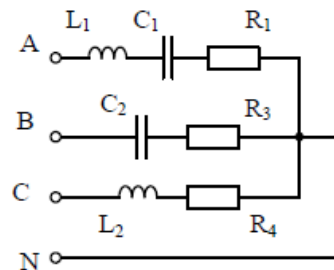
**Вариант 3**

Схема 1

$$R_1 = 15 \text{ Ом} \quad R_2 = 18 \text{ Ом} \quad R_H = 12 \text{ Ом}$$

$$X_{C1} = 13 \text{ Ом} \quad X_{C2} = 14 \text{ Ом}$$

$$X_{L1} = 20 \text{ Ом} \quad X_{L2} = 18 \text{ Ом}$$

$$U = 320 e^{j60} \text{ В}$$

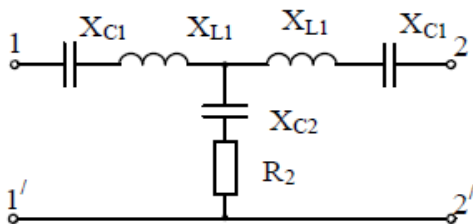


Схема 2

$$R_1 = 15 \text{ Ом} \quad L_2 = 0.048 \text{ Гн}$$

$$C_1 = 260 \text{ мкФ} \quad f = 90 \text{ Гц}$$

$$U_A = 300 e^{-j140} \text{ В} \quad R_2 = 12 \text{ Ом} \quad R_3 = 11 \text{ Ом}$$

$$L_3 = 0.042 \text{ Гн} \quad L_1 = 0.038 \text{ Гн} \quad C_2 = 190 \text{ мкФ}$$

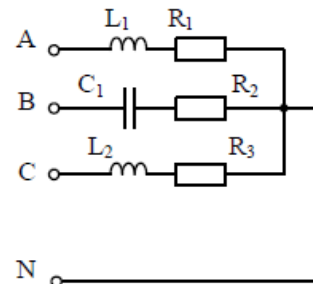
**Вариант 4**

Схема 1

$$R_1 = 10 \text{ Ом} \quad R_2 = 8 \text{ Ом} \quad R_H = 12 \text{ Ом}$$

$$X_{C1} = 17 \text{ Ом} \quad X_{C2} = 13 \text{ Ом}$$

$$X_{L1} = 24 \text{ Ом} \quad X_{L2} = 18 \text{ Ом}$$

$$U = 170 e^{j80} \text{ В}$$

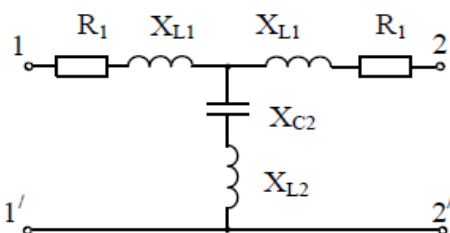


Схема 2

$$R_1 = 15 \text{ Ом} \quad L_2 = 0.040 \text{ Гн}$$

$$C_1 = 260 \text{ мкФ} \quad f = 60 \text{ Гц}$$

$$U_A = 300 e^{j140} \text{ В}$$

$$R_2 = 12 \text{ Ом} \quad R_3 = 11 \text{ Ом}$$

$$L_1 = 0.036 \text{ Гн}$$

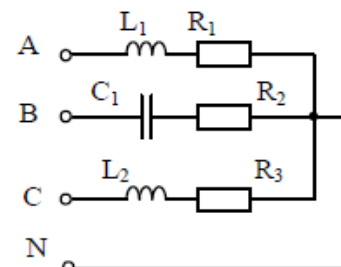
**Вариант 5**

Схема 1

$$R_1 = 16 \text{ Ом} \quad R_2 = 12 \text{ Ом} \quad R_H = 12 \text{ Ом}$$

$$X_{C1} = 17 \text{ Ом} \quad X_{C2} = 11 \text{ Ом}$$

$$X_{L1} = 19 \text{ Ом} \quad X_{L2} = 18 \text{ Ом}$$

$$U = 190 e^{-j80} \text{ В}$$

Схема 2

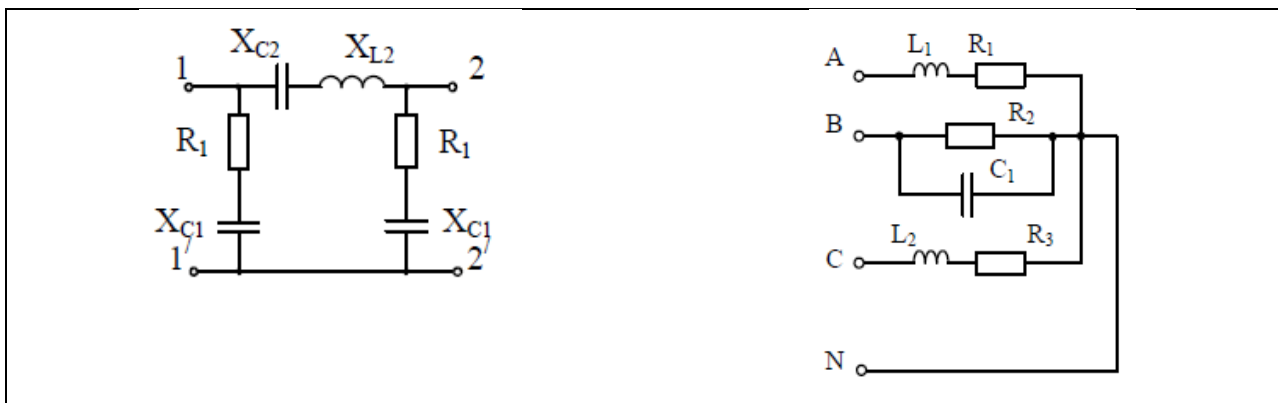
$$R_1 = 15 \text{ Ом} \quad L_2 = 0.040 \text{ Гн}$$

$$C_1 = 260 \text{ мкФ} \quad f = 70 \text{ Гц}$$

$$U_A = 350 e^{j240} \text{ В}$$

$$R_2 = 8 \text{ Ом} \quad R_3 = 11 \text{ Ом}$$

$$L_3 = 0.042 \text{ Гн} \quad L_1 = 0.036 \text{ Гн}$$



### Образец типового варианта расчетно-графической работы № 3

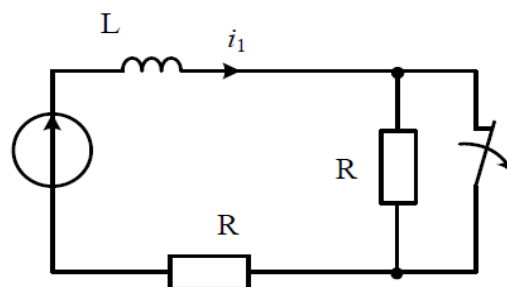
Задание 1. Переходные процессы в линейных электрических цепях

Для электрической цепи (схема соответствует варианту), применяя классический метод расчета, выполнить следующее:

- определить токи в цепи (падение напряжение на конденсаторе) после коммутации ключа при питании от постоянного источника ЭДС;
- определить токи в цепи (падение напряжение на конденсаторе) после коммутации ключа при питании от переменного источника ЭДС;
- построить функции тока через катушку индуктивности (напряжение на конденсаторе) до и после коммутационного процесса.

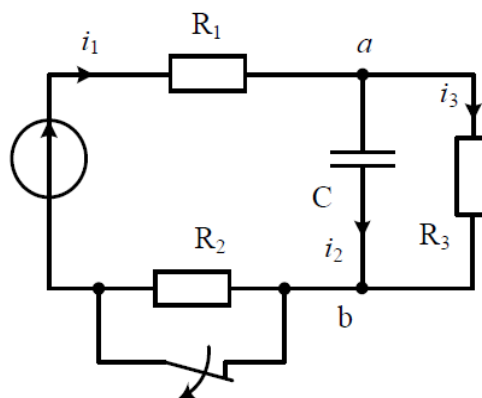
#### Вариант 1

$R=100 \text{ Ом}$   
 $L=0,1 \text{ Гн}$   $C=10 \text{ мкФ}$   
 $E=200 \text{ В}$   
 $e(t)=200\sin(1000t+90) \text{ В}$



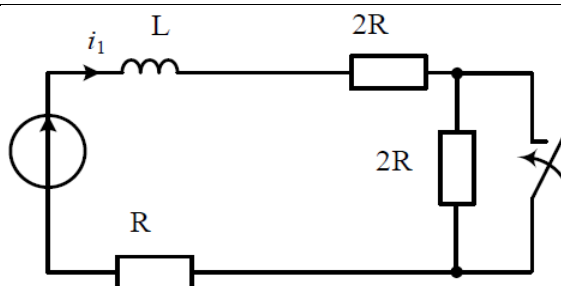
#### Вариант 2

$R_1=60 \text{ Ом}$   
 $L=0,2 \text{ Гн}$   $C=80 \text{ мкФ}$   
 $E=320 \text{ В}$   
 $e(t)=360\sin(250t - 120) \text{ В}$   
 $R_2=80 \text{ Ом}$   $R_3=100 \text{ Ом}$



#### Вариант 3

$R=20 \text{ Ом}$   
 $L=0,1 \text{ Гн}$   $C=125 \text{ мкФ}$   
 $E=40 \text{ В}$   
 $e(t)=40\sqrt{2}\sin(100t+75) \text{ В}$



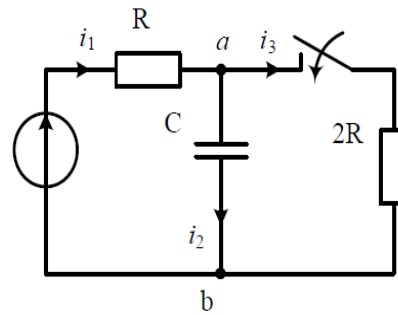
**Вариант 4**

$R=50 \text{ Ом}$

$C=20 \text{ мкФ}$

$E=100 \text{ В}$

$e(t)=100\sqrt{2}\sin(1000t+75) \text{ В}$

**Вариант 5**

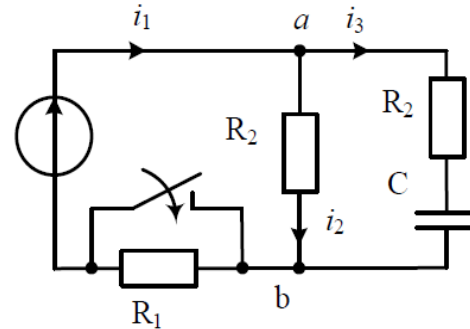
$R_1=120 \text{ Ом}$

$L=0,2 \text{ Гн } C=10 \text{ мкФ}$

$E=220 \text{ В}$

$e(t)=180\sqrt{2}\sin(1000t - 45) \text{ В}$

$R_2=100 \text{ Ом}$

**Образец типового варианта расчетно-графической работы № 4**

Задача 1. Расчет электрического поля постоянных токов.

Дан заземлитель шаровой формы или часть шара, который располагается в однородной почве с заданной удельной проводимостью  $\gamma$  (рис. 1.1 – 1.10), к которому подводится ток  $I$ . Требуется:

- 1) Определить сопротивления заземлителя (сопротивление растеканию тока).
- 2) Определить шаговое напряжение между точками «А» и «В» (шаг считать равным 0.75 м).
- 3) Построить график распределения напряженности электрического поля на поверхности земли от точки «А» в сторону точки «В» на отрезке пути длиной  $3h$ .

Примечания:

1. Задачи 1.1, 1.2, 1.4, 1.6, 1.7, 1.9 решать методом зеркальных изображений, но считать, что  $2h \gg R$ .
2. В задачах 1.2, 1.4, 1.5, 1.7, 1.9, 1.10 заземлители расположены вблизи вертикального обрыва. Параметры заземлителя для каждого варианта даны в таблице 1.1.

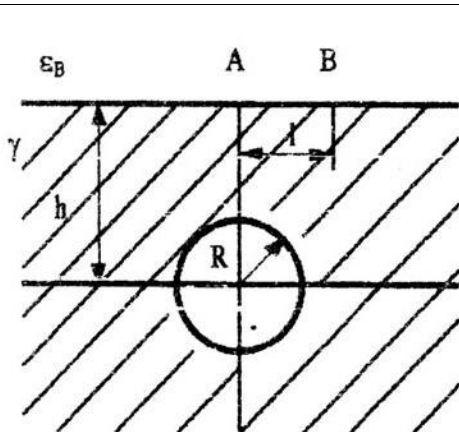


Рисунок 1.1 и 1.6

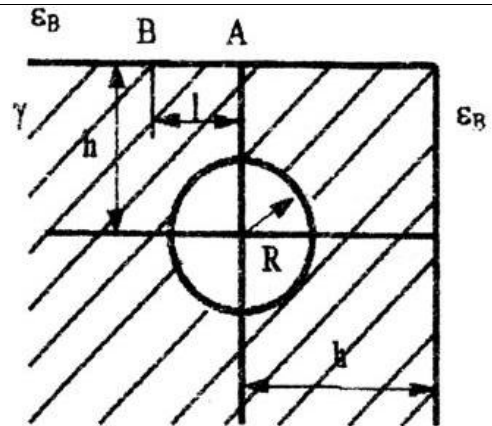


Рисунок 1.2 и 1.7

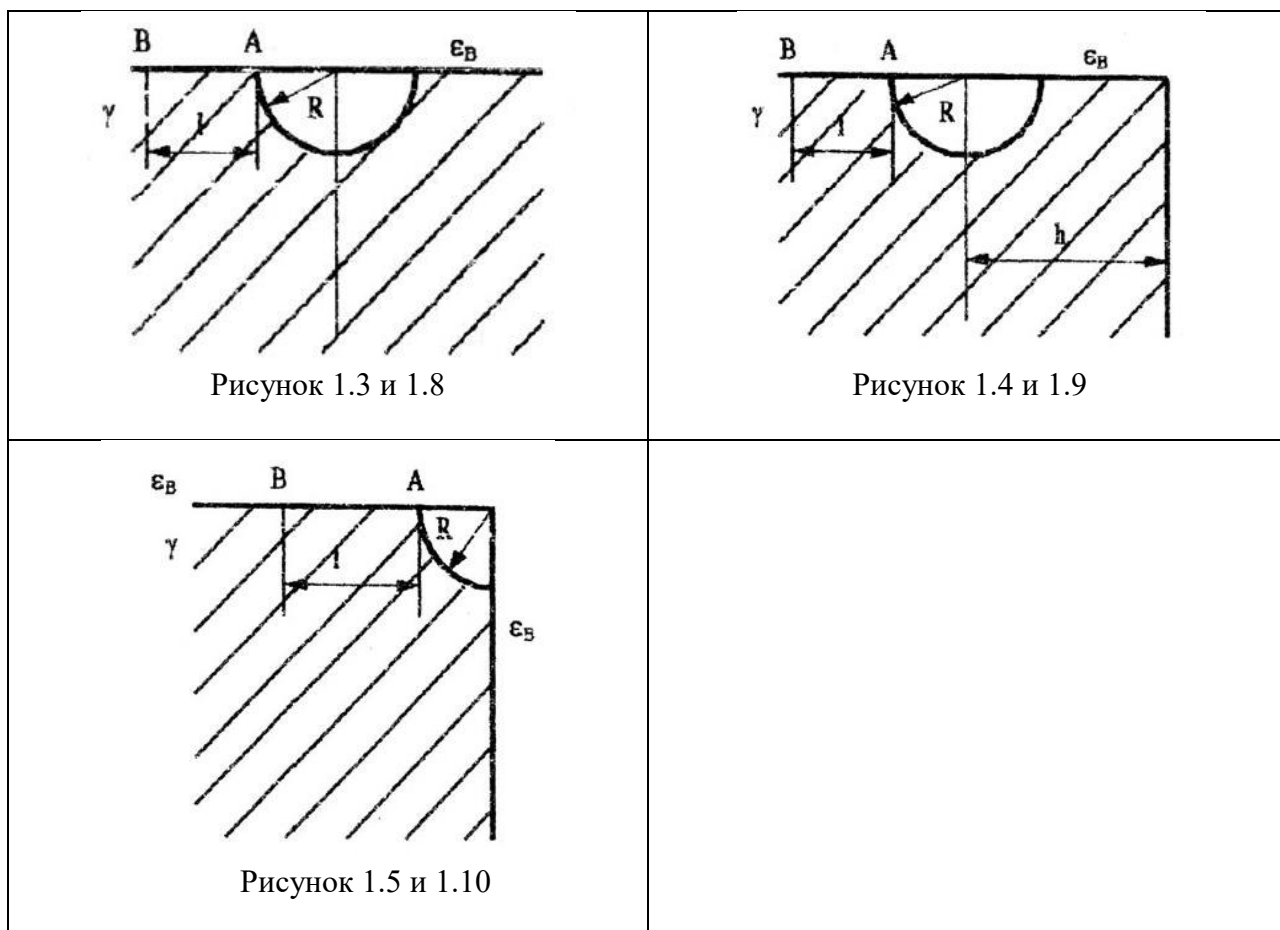


Таблица 1.1

| Вариант | Данные схемы |   |     |     |
|---------|--------------|---|-----|-----|
|         | $I$          | $\gamma$                                | $R$ | $h$ |
|         | А            | $10^{-3}(\text{Ом}\cdot\text{см}^{-1})$ | мм  | м   |
| 1       | 100          | 0,32                                    | 40  | 3   |
| 2       | 90           | 9,57                                    | 50  | 3   |
| 3       | 80           | 5,3                                     | 100 | 6   |
| 4       | 70           | 3,83                                    | 80  | 6   |
| 5       | 60           | 14,1                                    | 20  | 5   |
| 6       | 50           | 5,3                                     | 60  | 5   |
| 7       | 40           | 1,61                                    | 80  | 4   |
| 8       | 30           | 4,96                                    | 40  | 2   |
| 9       | 20           | 3,41                                    | 40  | 4   |
| 10      | 10           | 14,1                                    | 40  | 4   |

### 3.2 Перечень теоретических вопросов к зачету (2 семестр) (для оценки знаний)

1. Электромагнитное поле как вид материи.
2. Конденсатор. Индуктивность.
3. Явление самоиндукции. Взаимная индуктивность. Явление взаимной индукции.
4. Схемы замещения реальных электротехнических устройств.
5. Определение линейных и нелинейных электрических цепей. Источник ЭДС и источник тока.
6. Неразветвленные и разветвленные электрические цепи. Напряжение на участке цепи.

7. Закон Ома.
8. Законы Кирхгофа.
9. Метод пропорциональных величин.
10. Метод контурных токов.
11. Принцип наложения и метод наложения.
12. Теорема взаимности.
13. Теорема компенсации
14. Замена нескольких параллельных ветвей, содержащих источники ЭДС и источники тока, одной эквивалентной.
15. Метод двух узлов. Метод узловых потенциалов.
16. Преобразование звезды в треугольник и треугольника в звезду.
17. Активный и пассивный двухполюсники.
18. Метод эквивалентного генератора.
19. Передача энергии от активного двухполюсника нагрузке. Передача энергии по линии передачи.
20. Синусоидальный ток и основные характеризующие его величины.
21. Среднее и действующее значения синусоидально изменяющейся величины.
22. Изображение синусоидально изменяющихся величин векторами на комплексной плоскости. Комплексная амплитуда. Комплекс действующего значения.
23. Сложение и вычитание синусоидальных функций времени на комплексной плоскости. Векторная диаграмма
24. Законы Кирхгофа в символической форме записи.
25. Применение векторных диаграмм при расчете электрических цепей синусоидального тока.
26. Изображение разности потенциалов на комплексной плоскости.
27. Активная, реактивная и полная мощности. Выражение мощности в комплексной форме записи.
28. Измерение мощности ваттметром.
29. Резонанс в магнитно-связанных колебательных контурах.
30. Теорема о балансе активных и реактивных мощностей (теорема Лонжевена).
31. Теорема Теллегена .
32. Определение четырехполюсника. Шесть форм записи уравнений четырехполюсника.
33. Конвертор и инвертор сопротивления.
34. Операционный усилитель. Управляемые источники напряжения (тока).
35. Активный четырехполюсник.

### **3.3 Перечень типовых простых практических заданий к зачету (2 семестр)**

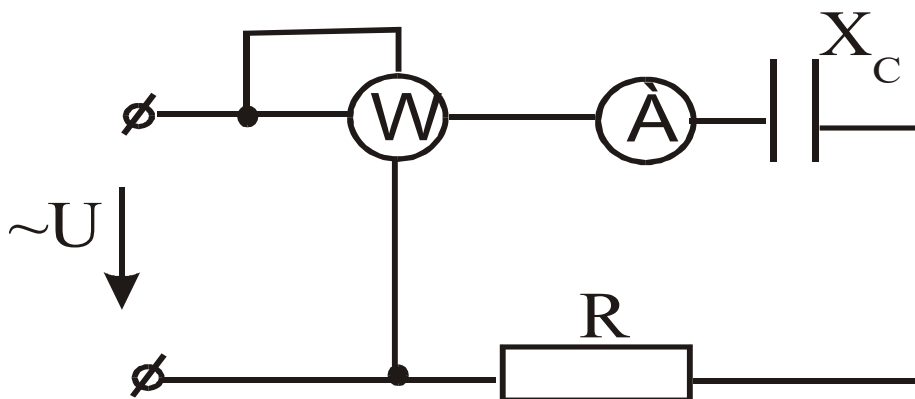
(для оценки умений)

1. Запишите законы электротехники в формульном виде с расшифровкой обозначений.
2. Изложите основные сведения об идеальных элементах электрических цепей (источниках, приемниках).
3. Изложите основные методы расчета электрических цепей постоянного тока.
4. Изложите основные методы расчета электрических цепей постоянного тока.
5. Изложите суть метода эквивалентного генератора.
6. Как изменится ток в конденсаторе, если частоту питающего напряжения увеличить в три раза?
7. Перечислите основные режимы работы электрической цепи. Укажите условие передачи в нагрузку максимальной мощности.
8. Перечислите основные режимы работы электрической цепи. Укажите условие передачи в нагрузку максимальной мощности.
9. Изложите метод непосредственного применения законов Кирхгофа.

10. Как изменится сопротивление катушки индуктивности  $\underline{Z} = r + jX_L$ , если частота питающего напряжения уменьшится в 2 раза?
11. Изложите метод двух узлов.
12. Изложите суть метода контурных токов.
13. Изменится ли угол сдвига фаз между напряжением и током в цепи с одной индуктивностью, если частота напряжения питающей сети увеличится в 2 раза.
14. Укажите основные виды соединений элементов электрической цепи и формулы для определения их эквивалентных сопротивлений.
15. Порядок построения потенциальной диаграммы.
16. Как изменится ток в цепи с идеальной индуктивностью, если частота напряжения питающей сети увеличится в три раза?
17. Укажите основные параметры синусоидального тока. Запишите закон изменения тока.
18. Представление синусоидальных функций во временной и комплексной форме (показать переход).
19. Резистивный, емкостный, индуктивный элементы в цепи. Написать закон Ома в комплексной форме записи, нарисовать векторные диаграммы и волновые.
20. Цепь R – L. Векторные диаграммы, треугольники сопротивлений и мощности.
21. Цепь R – C. Векторные диаграммы, треугольники сопротивлений и мощности.
22. Комплексный (символический) метод расчета цепей переменного тока. Порядок расчета.
23. Резонанс напряжений. Суть, уравнения, векторная диаграмма напряжений.
24. Резонанс токов. Суть, уравнения, векторная диаграмма токов.
25. Законы Ома и Кирхгофа в комплексной и дифференциальной формах записи для цепей переменного тока.
26. Характерные особенности режима холостого хода активного двухполюсника.
27. Условие передачи max мощности от 2<sup>x</sup> полюсника к нагрузке.
28. Характерные особенности режима короткого замыкания активного двухполюсника.
29. Расчет разветвленной цепи с взаимной индуктивностью.
30. Соотношение между действующим и амплитудным значениями синусоидального тока.
31. Воздушный трансформатор.
32. Закон Ома для участка цепи, содержащего источники Э. Д. С.
33. Соотношение между активной и полной мощностью в цепи переменного тока.
34. Параметры активного двухполосника.

### 3.4 Перечень типовых практических заданий к зачету (2 семестр) (для оценки навыков)

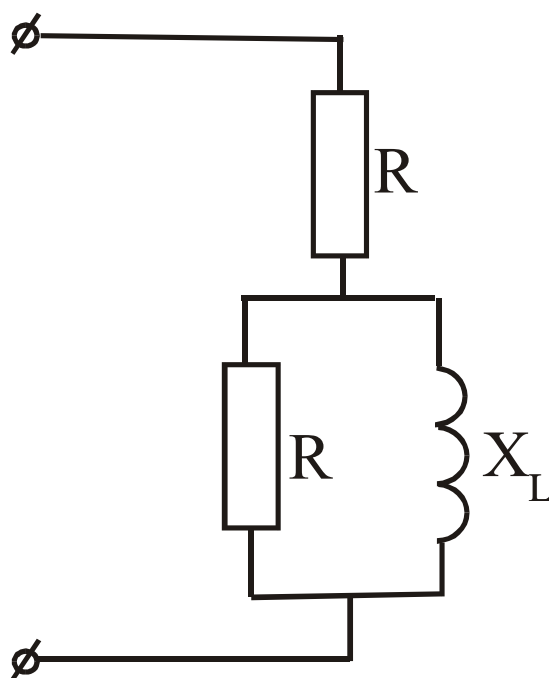
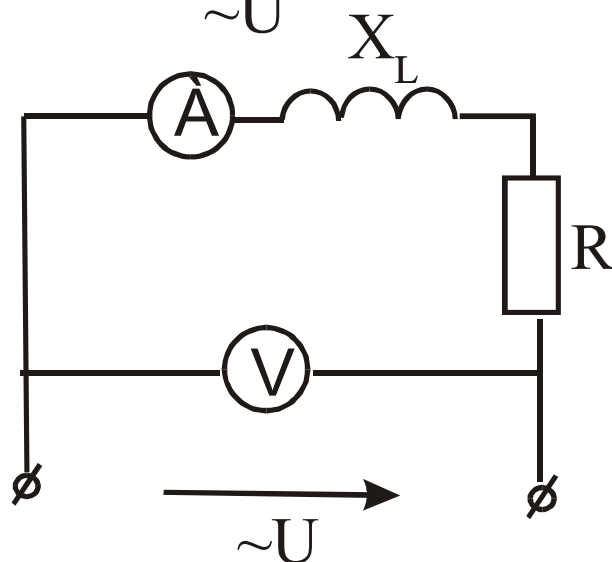
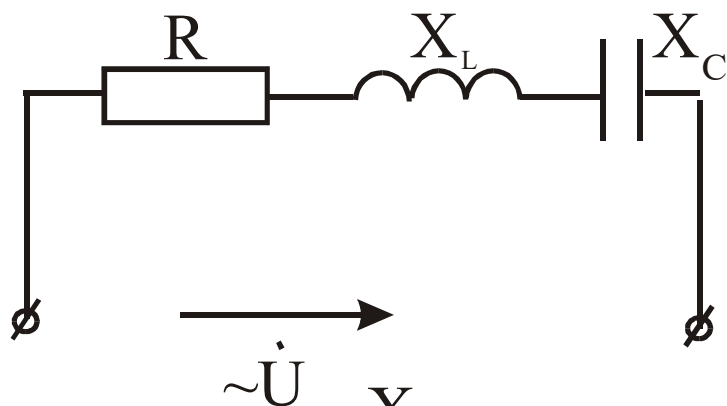
1.  $U=220V$ , ваттметр показывает 640 Вт, амперметр 4 А. Определить  $X_c$



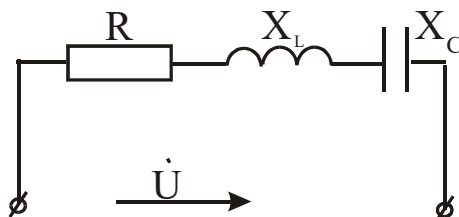


2. Определить  $R$  и  $P$  цепи, если  $X_L=30$  Ом, амперметр показывает 4 А, вольтметр 200 В.

3. Определить  $Z$ , если  $R=X_L=10$  (Ом).

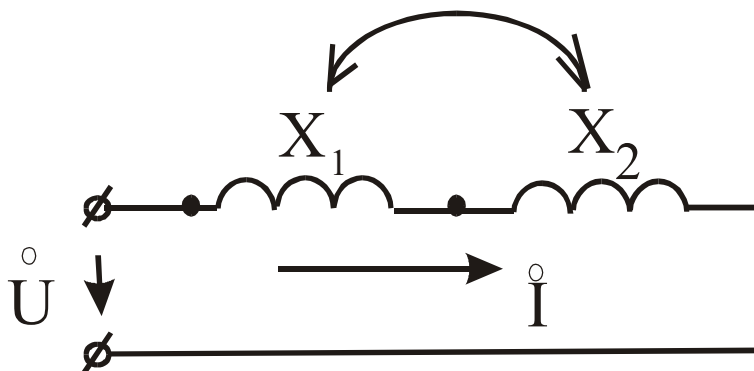


4. Построить векторную диаграмму напряжений, если  $R > X_L > X_C$ .

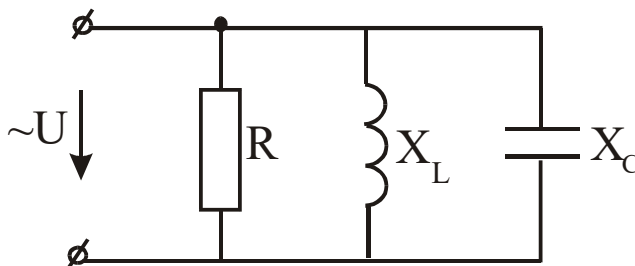


5. Постройте векторную диаграмму напряжений, если  $R < X_L < X_C$ .

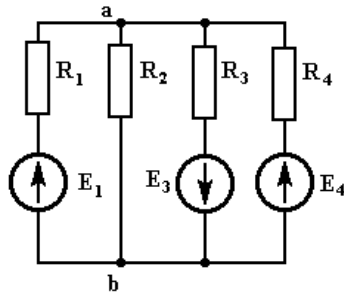
6. Дано:  $U = 180 e^{j0}$  В,  $X_1 = 5$  Ом,  $X_2 = 20$  Ом,  $R_C = 0,8$ . Определить  $I$ .



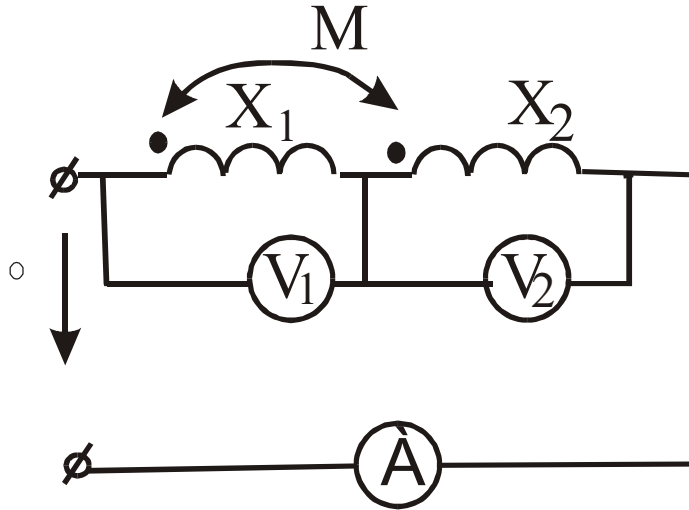
7. Построить векторную диаграмму токов, если  $R < X_L < X_C$ .



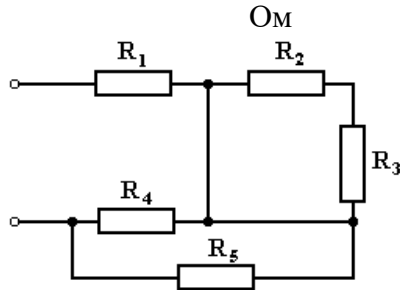
8. Методом 2-х узлов определить  $U_{AB}$ , если  $E_1 = 80$  В,  $E_3 = 40$  В,  $E_4 = 100$  В,  $R_1 = R_2 = 10$  Ом,  $R_3 = 8$  Ом,  $R_4 = 20$  Ом.



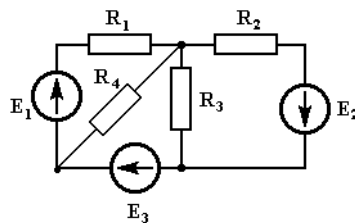
9. Определить показания приборов, если  $X_1=5 \text{ Ом}$ ,  $X_2=20 \text{ Ом}$ ,  $R=0,5 \text{ Ом}$ ,  $U=105 \text{ В}$ .



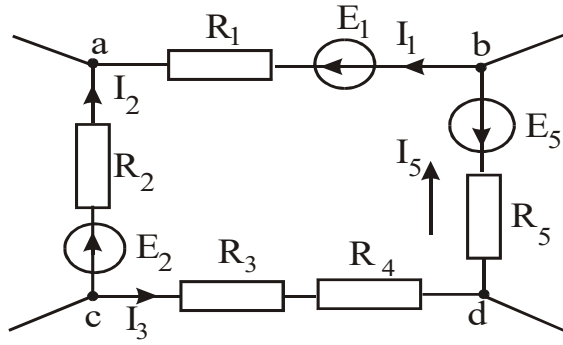
10. Определить входное сопротивление, если  $R_1=5 \text{ Ом}$ ,  $R_2=4 \text{ Ом}$ ,  $R_3=6 \text{ Ом}$ ,  $R_4=R_5= 10 \text{ Ом}$



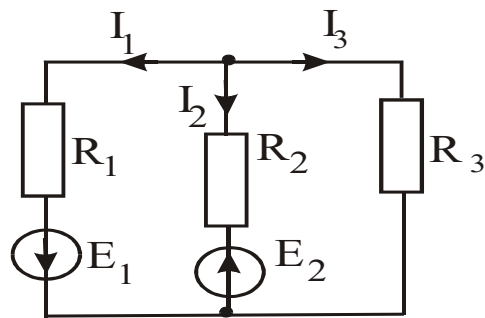
11. Составьте систему уравнений по законам Кирхгофа.



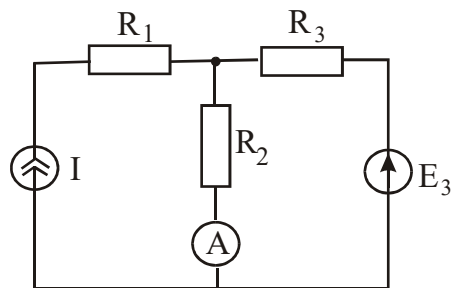
12. Составить уравнение по второму закону Кирхгофа.



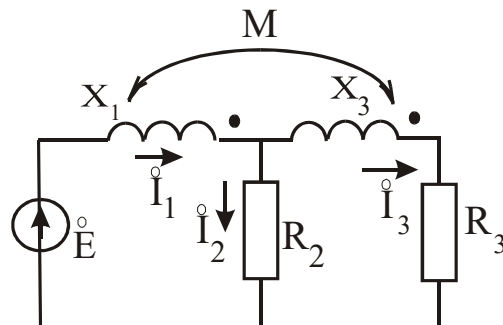
13. Оставить уравнение баланса мощностей.



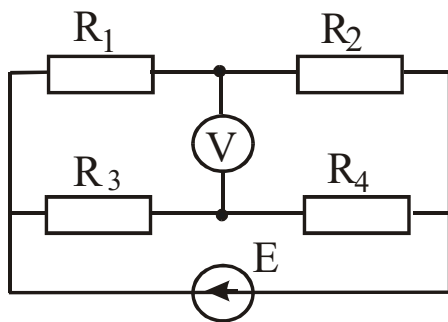
14. Определить показания амперметра, если  $J=2$  А,  $E_3=4$  В,  $R_1=R_2=R_3=1$  Ом.



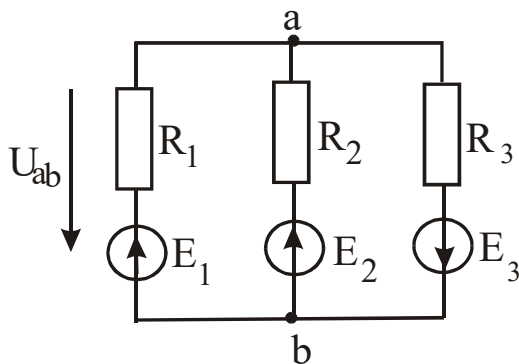
15. Составить систему уравнений по законам Кирхгофа.



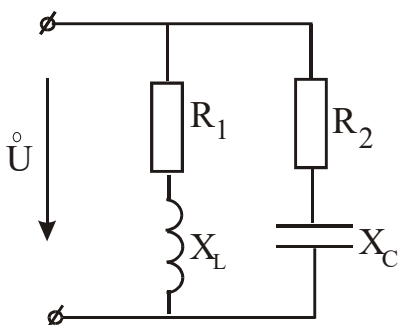
16. Определить показания прибора, если  $E=30\text{В}$ ,  $R_1=40\text{ Ом}$ ,  $R_2=1\text{ Ом}$ ,  $R_3=20\text{ Ом}$ ,  $R_4=8\text{ Ом}$ .



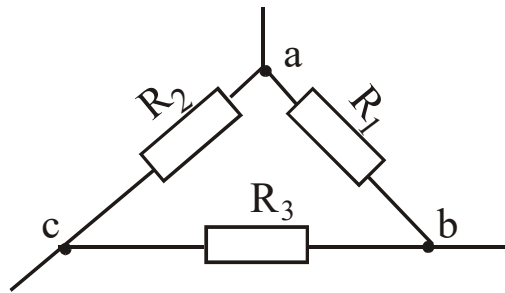
17. Определить  $U_{AB}$  методом  $2^x$  узлов, если  $E_1=6\text{ В}$ ,  $E_2=4\text{ В}$ ,  $E_3=8\text{ В}$ ,  $R_1=1\text{ Ом}$ ,  $R_2=R_3=2\text{ Ом}$ .



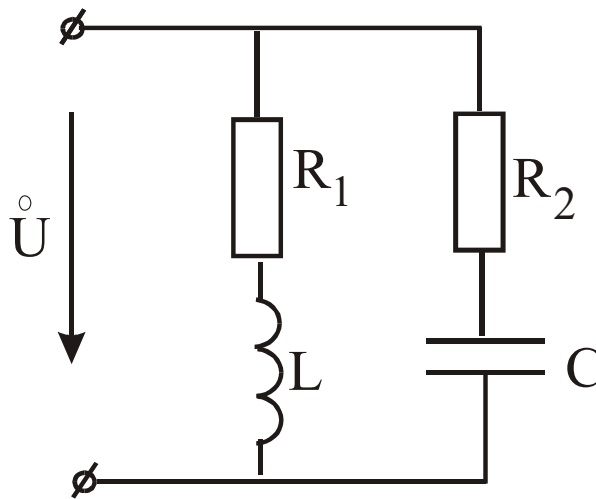
18. Определить токи в цепи комплексным методом, если  $U=100e^{j0}\text{ В}$ ,  $R_1=8\text{ Ом}$ ,  $X_L=6\text{ Ом}$ ,  $R_3=3\text{ Ом}$ ,  $X_C=4\text{ Ом}$ .



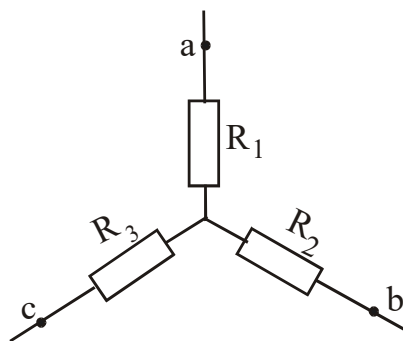
19. Преобразуйте треугольник сопротивлений в эквивалентную звезду,  $R_1=20$  Ом,  $R_2=R_3=40$  Ом.



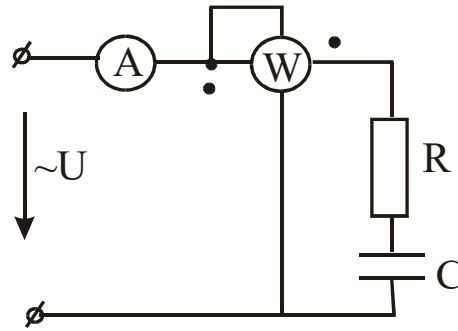
20. Определить емкость при которой в цепи возникнет резонанс токов, если  $R_1=8$  Ом,  $R_2=5$  Ом,  $X_L=6$  Ом.



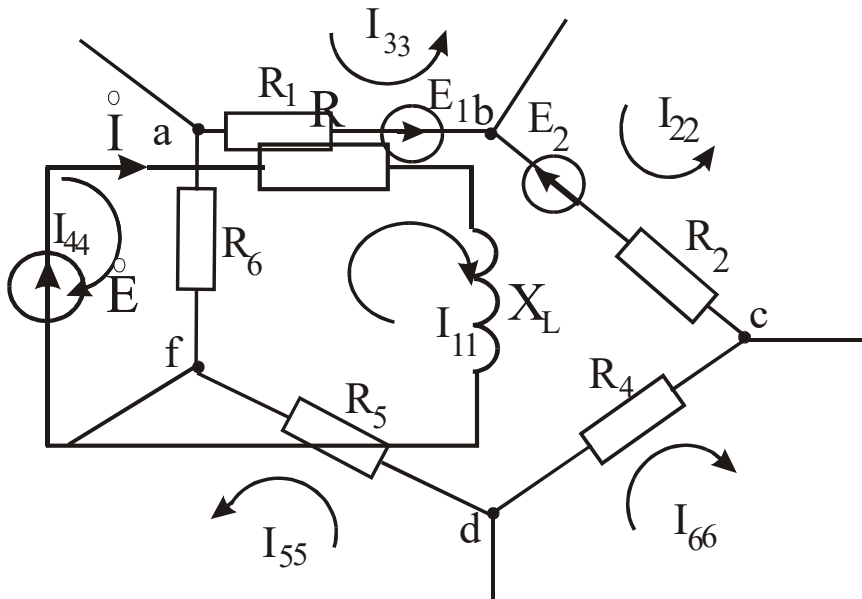
21. Преобразуйте звезду сопротивлений в эквивалентный треугольник, если  $R_1=2$  Ом,  $R_2=3$  Ом,  $R_3=4$  Ом.



22. Определить показания приборов, если  $U=141\sin\omega t$ ,  $C=60$  мкФ,  $R=53$  Ом,  $f=50$  Гц.

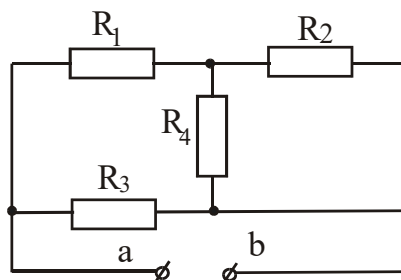


23. Для контура с контурным током  $I_{11}$  напишите уравнения по методу Контурных токов.

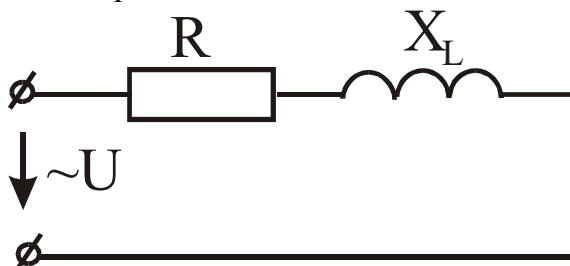


24. Дано:  $E = 1e^{j90}$  В,  $R = 1$  Ом,  $X_L = 1$  Ом. Составить баланс активных и реактивных мощностей.

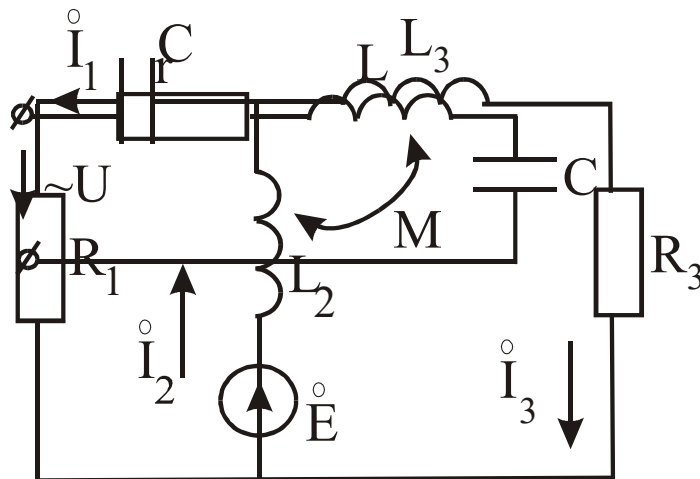
25. Дано:  $R_1 = 17,6$  Ом,  $R_2 = 4$  Ом,  $R_3 = 6$  Ом,  $R_4 = 20$  Ом. Определить эквивалентное сопротивление  $R_{ав}$ .



26. Определить  $R$  и  $L$ , если  $P = 100$  Вт,  $U = 20$  В,  $I = 10$  А,  $f = 50$  Гц.

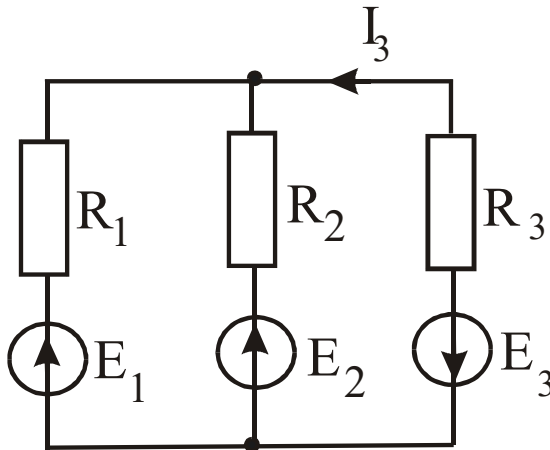


27. Составить систему уравнений по законам Кирхгофа.

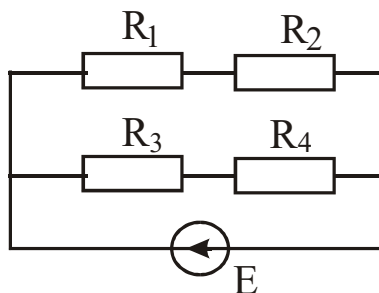


28. Определить  $R$  и  $L$ , если  $P=100$  Вт,  $U=20$  В,  $I=10$  А,  $f=50$  Гц.

29. Составить систему уравнений по законам Кирхгофа.



30. Определить мощность источника, если  $E=30$  В,  $R_1=4$  Ом,  $R_2=1$  Ом,  $R_3=2$  Ом,  $R_4=8$  Ом.



### 3.5 Перечень теоретических вопросов к экзамену (3 семестр) (для оценки знаний)

1. Определение. Уравнения четырехполусника для прямого и обратного включений  
Первичные параметры четырехполусника.
2. Схемы замещения четырехполусника. Параметры холостого хода и короткого замыкания четырехполусника.
3. Определение параметров четырехполусника.

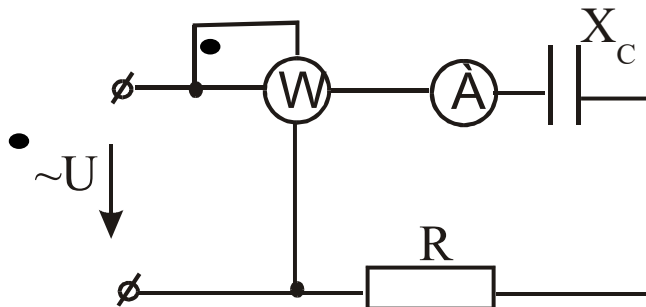


4. Вторичные параметры четырехполюсника. Характеристические сопротивления и постоянная передачи четырехполюсника.
5. Общие понятия и положения: трехфазная система ЭДС, соединения, линейные и фазные напряжения и токи.
6. Расчет трехфазных цепей. Соединение “звезда-звезда с нулевым проводом”.
7. Расчет трехфазных цепей. Соединение “звезда-звезда без нулевого провода”.
8. Расчет трехфазных цепей. Соединение “звезда-треугольник”.
9. Активная, реактивная и полная мощности в трехфазной системе.
10. Периодические несинусоидальные токи в линейных электрических цепях.
11. Определение периодических несинусоидальных токов и напряжений, их изображение с помощью рядов Фурье.
12. Некоторые свойства периодических кривых, обладающих симметрией.
13. Действующие значения несинусоидальных токов и напряжений. Коэффициенты гармоник, нелинейных искажений, среднее значение величины.
14. Активная, реактивная и полная мощности несинусоидального тока.
15. Влияние элементов цепи на форму несинусоидальных токов и напряжений.
16. Расчет цепей при несинусоидальных источниках питания.
17. Электрические фильтры. Общая характеристика и классификация фильтров.
18. Переходные процессы в линейных электрических цепях.
19. Определение переходных процессов. Законы коммутации.
20. Независимые и зависимые начальные условия.
21. Характеристическое уравнение, тип переходного процесса, время п.п..
22. Свободные и принужденные составляющие токов и напряжений.
23. Классический метод расчета переходных процессов.
24. Включение катушки индуктивности (RL) на постоянное напряжение.
25. Включение катушки индуктивности (RL) на синусоидальное напряжение.
26. Включение цепи (RC) на постоянное напряжение.
27. Включение цепи (RC) на синусоидальное напряжение.
28. Разряд конденсатора через катушку индуктивности.
29. Операторный метод расчета переходных процессов.
30. Операторные схемы замещения элементов цепи при переходных процессах. Законы Ома и Кирхгофа в операторной форме.
31. Теорема разложения (формулы разложения), типы переходных процессов.
32. Расчет переходных процессов в линейных эл. цепях с помощью интеграла Дюамеля.
33. Основные величины, характеризующие магнитное поле.
34. Основные характеристики ферромагнитных материалов.
35. Законы Ома и Кирхгофа для магнитных цепей. Основы инженерного метода расчета.
36. Расчет неразветвленных магнитных цепей (прямая и обратная задачи).
37. Расчет разветвленных магнитных цепей (прямая и обратная задачи).
38. Основные определения, классификация, нелинейные элементы и их характеристики
39. Общая характеристика методов расчета нелинейных электрических цепей. Последовательное и параллельное соединение нелинейных сопротивлений.
40. Общая характеристика методов расчета, нелинейных цепей. Смешанное соединение нелинейных сопротивлений.
41. Расчет разветвленной нелинейной цепи методом двух узлов.
42. Статическое и дифференциальное сопротивления нелинейных цепей.
43. Общая характеристика нелинейных элементов.
44. Основные преобразования, осуществляемые с помощью нелинейных электрических цепей переменного тока.
45. Физические явления в нелинейных цепях.
46. Типы характеристик нелинейных сопротивлений.

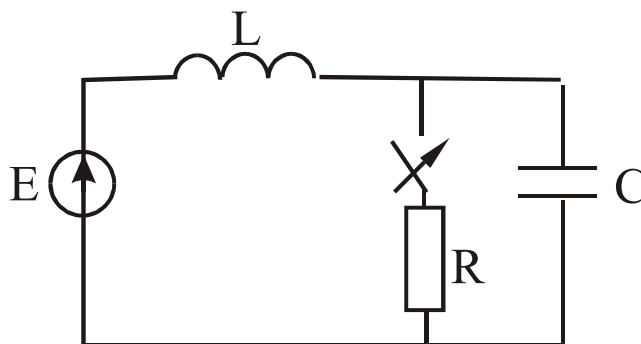
48. Общая характеристика методов расчета нелинейных электрических цепей переменного тока.
49. Графический метод расчета нелинейных электрических цепей переменного тока при использовании характеристик нелинейных сопротивлений для мгновенных значений  $u(t)$ ,  $i(t)$ ,  $q(t)$ .
50. Метод расчёта по действующим значениям несинусоидальных напряжений и токов или по их первым гармоникам.
51. Катушка с ферромагнитным сердечником. Однофазный трансформатор с ферромагнитным сердечником.
52. Феррорезонанс напряжений. Тригерный эффект в последовательной феррорезонансной цепи.
53. Феррорезонанс токов. Тригерный эффект в параллельной феррорезонансной цепи.

### 3.6 Перечень типовых простых практических заданий к экзамену (3 семестр) (для оценки умений)

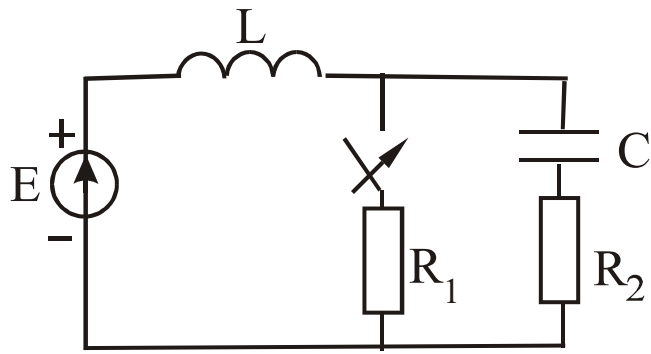
1.  $U=220\text{В}$ , ваттметр показывает 640 Вт, амперметр 4 А. Определить  $X_c$ .



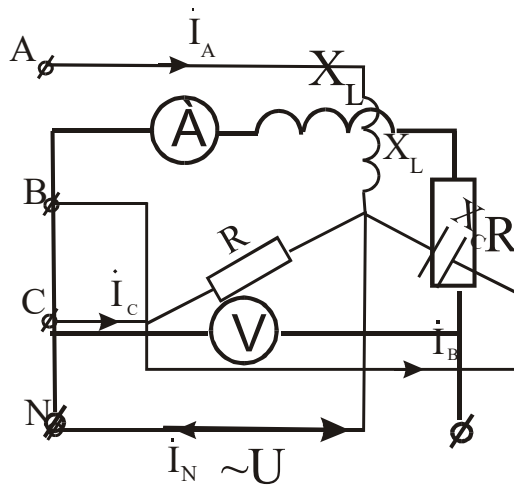
2. Определить независимые начальные условия, если  $E=10\text{ В}$ ,  $R=100\text{ Ом}$ ,  $L=1\text{ Гн}$ ,  $C=10\text{ мкФ}$ .



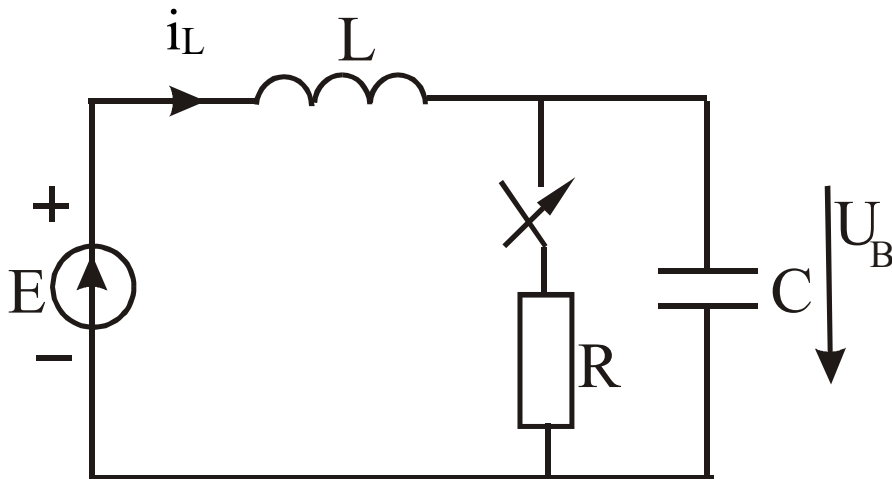
3.  $L=1\text{ Гн}$ ,  $C=10\text{ мкФ}$ ,  $R_1=R_2=100\text{ Ом}$ ,  $E=10\text{ В}$ . Определить независимые начальные условия.



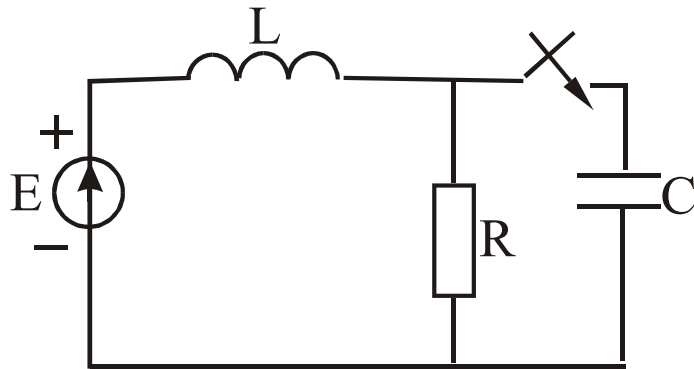
4. Определить ток в нейтральном проводе, если  $U_L=380$  В,  $X_L=X_C=R=10$  Ом.



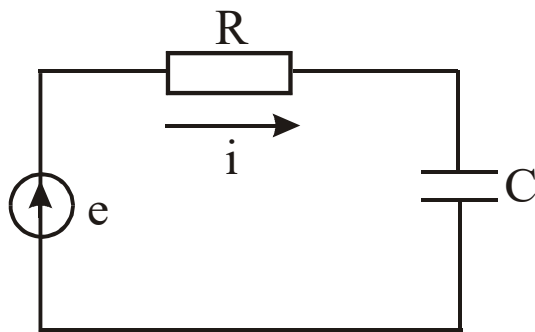
5. Определить  $R$  и  $P$  цепи, если  $X_L=30$  Ом, амперметр показывает 4 А, вольтметр 200 В.  
 6. Определить принужденные составляющие тока на индуктивности и напряжения на емкости, если  $E=10$  (В),  $L=1$  Гн,  $C=10$  мкФ,  $R=100$  (Ом).



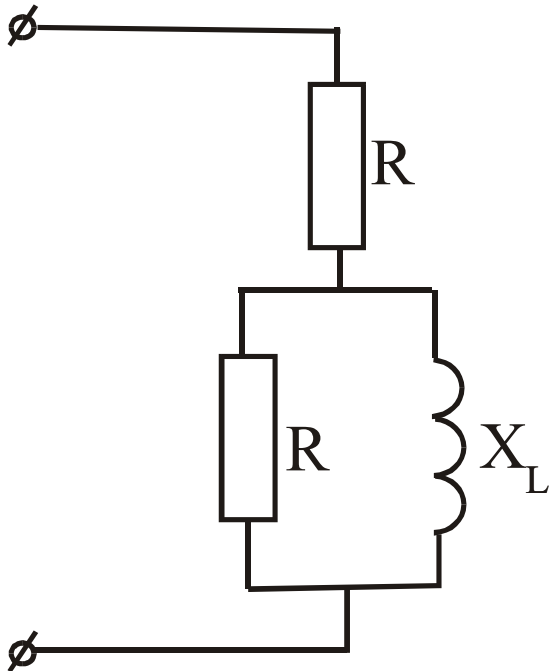
7. Определить принужденные составляющие тока на индуктивности и напряжения на емкости, если  $e=100t*\sin\omega t+100*\sin 2\omega t$ ,  $R=100$  Ом,  $L=1$  Гн,  $\omega=1000$  рад/с.



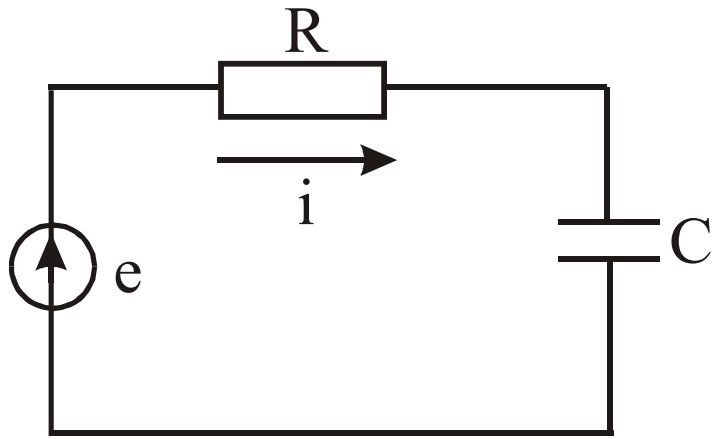
8. Определить мгновенное значение тока, если  $e = 100 + 100\sin\omega t + 100\sin 2\omega t$ ,  $R = 100$  Ом,  $L = 0,1$  Гн,  $\omega = 1000$  рад/с.



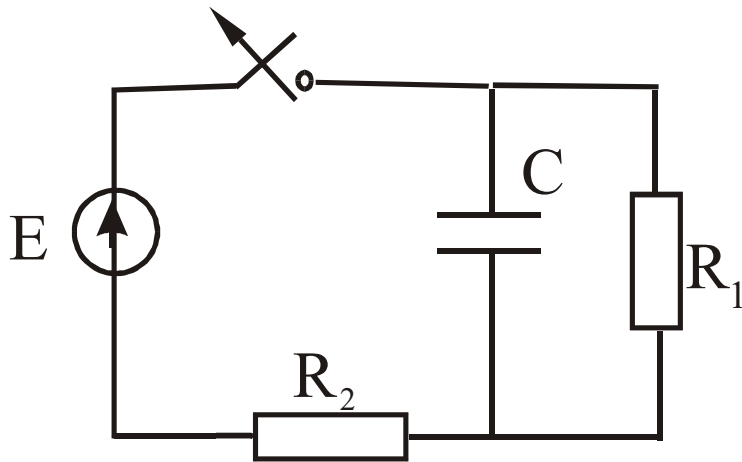
9. Определить  $\underline{Z}$ , если  $R = X_L = 10$  (Ом).



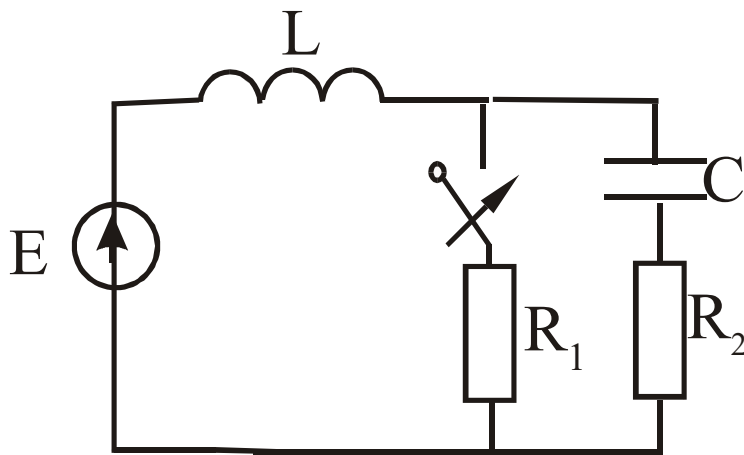
10. Определить мгновенное значение тока, если  $e = 100\sin\omega t + 100\sin 3\omega t$ ,  $R = 100$  Ом,  $C = 10$  мкФ,  $\omega = 1000$  рад/с.



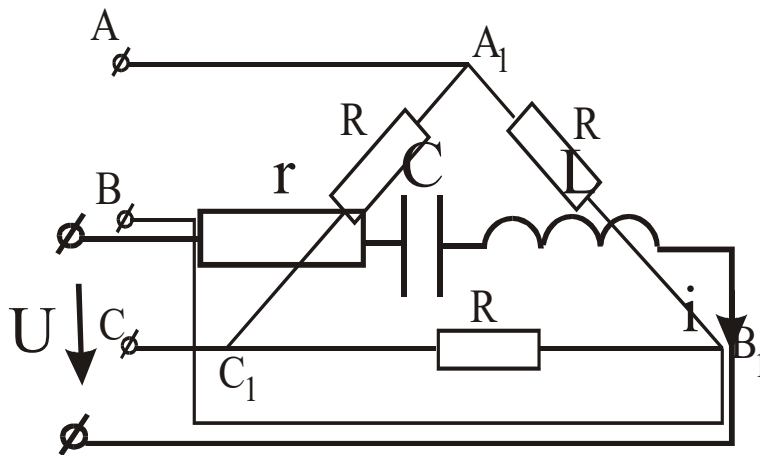
11. Определить  $U_C(t)$ , если  $E=120$  В,  $R_2=10$  Ом,  $R_1=50$  Ом,  $C=20$  мкФ.



12. Определить характеристики протекания процесса, если  $E=10$  В,  $R_1=R_2=100$  Ом,  $L=1,0$  Гн,  $C=10$  мкФ.

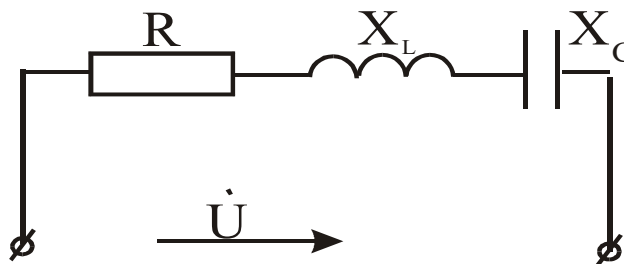


13. Определить линейные токи и напряжения, если  $I_{\phi} = 2 \text{ A}$ ,  $R = 110 \text{ (Ом)}$ .

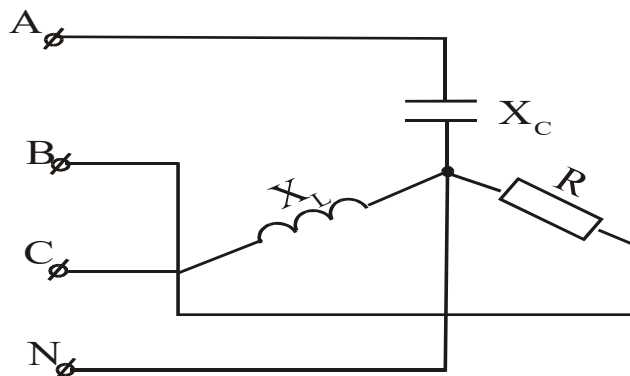


14. Напряжение изменяется по закону  $U = 100 + 400\sqrt{2}\sin\omega t + 180\sqrt{2}\sin 3\omega t$  при частоте  $3\omega$ ,  $X_{C3} = X_{L3} = 30 \text{ Ом}$ ,  $r = 60 \text{ Ом}$ . Записать закон изменения тока в цепи.

15. Постройте векторную диаграмму напряжений, если  $R < X_L < X_C$ .

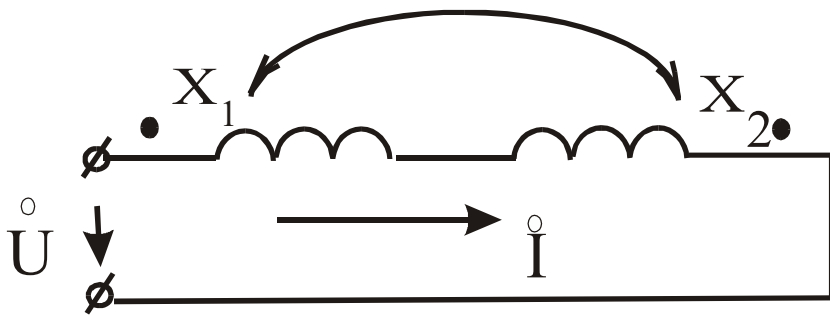


16. Дано:  $U = 180 e^{j0} \text{ В}$ ,  $X_1 = 5 \text{ Ом}$ ,  $X_2 = 20 \text{ Ом}$ ,  $R_C = 0,8$ . Определить  $I$ .

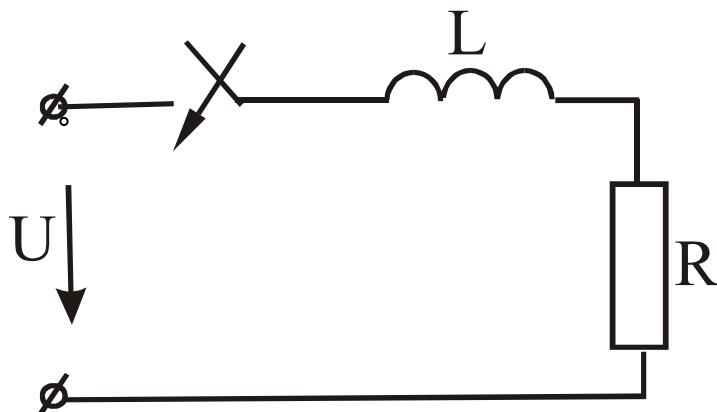


17.  $U_L=220$  В,  $X_L=X_C=R=100$  Ом. Определить все токи и построить векторную диаграмму.

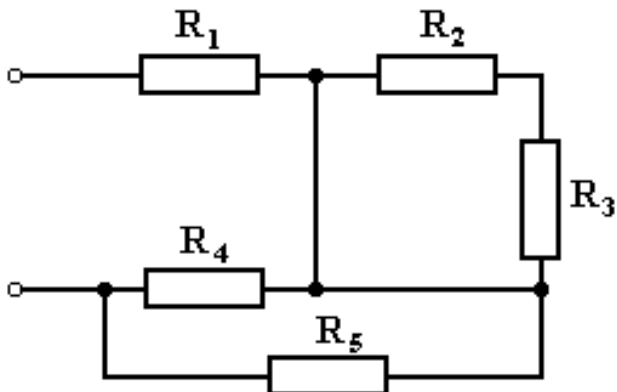
18. Определить  $I$ , если  $U=120 e^{j\omega t}$ ,  $X_1=5$  (Ом),  $X_2=20$  Ом,  $R=0,5$ .



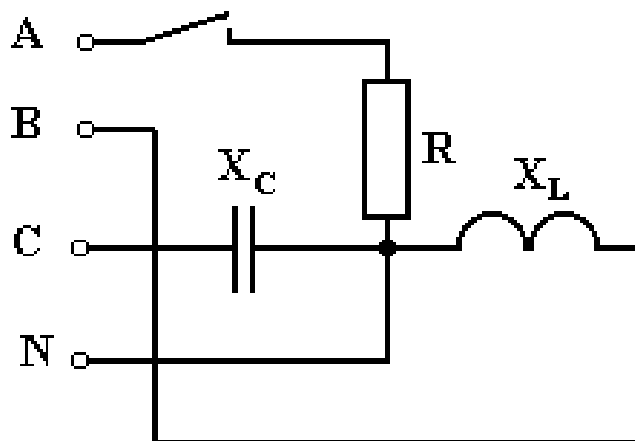
19. Определить постоянную времени, если  $R=100$  Ом,  $L=4$  Гн.



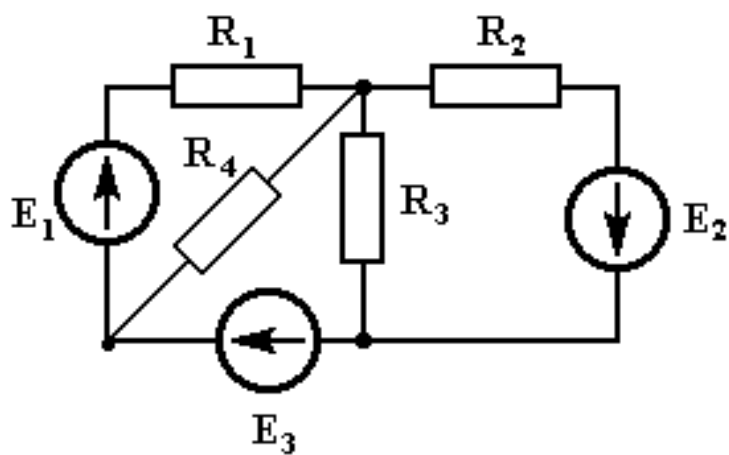
20. Определить входное сопротивление, если  $R_1=5$  Ом,  $R_2=4$  Ом,  $R_3=6$  Ом,  $R_4=R_5=10$  Ом.



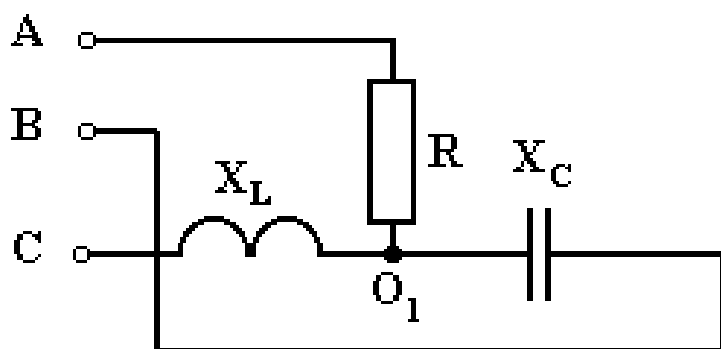
21. Определить ток в нейтральном проводе при разомкнутом положении рубильника, если  $U_L=380$  В,  $R=X_C=X_L=10$  Ом. Нарисовать векторные диаграммы.



22. Составте систему уравнений по законам Киргофа.

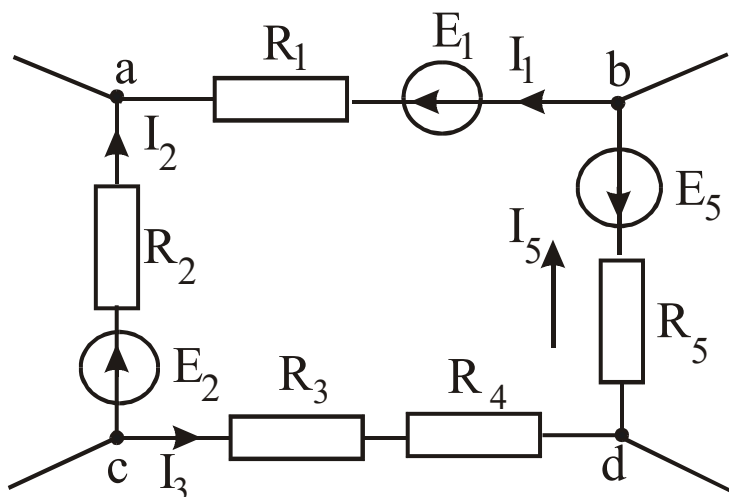


23. Определить напряжение смещения нейтрали, если  $U_{Л}=380$  В,  $R=X_L=X_C=220$  В.

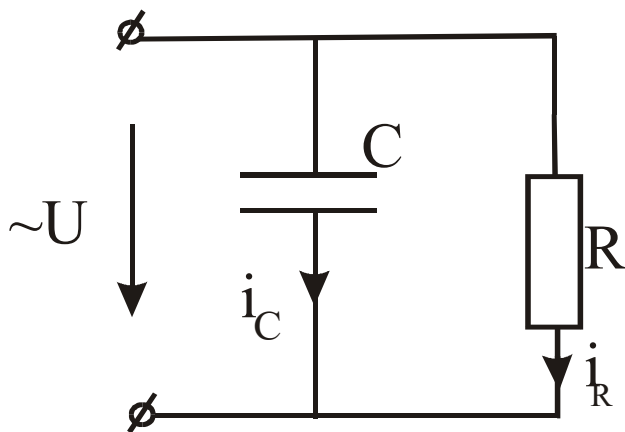




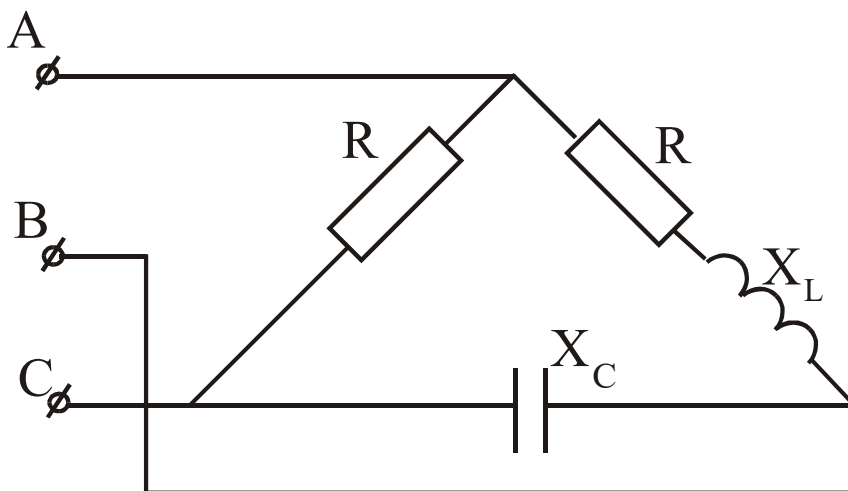
24. Составить уравнение по второму закону Кирхгофа.



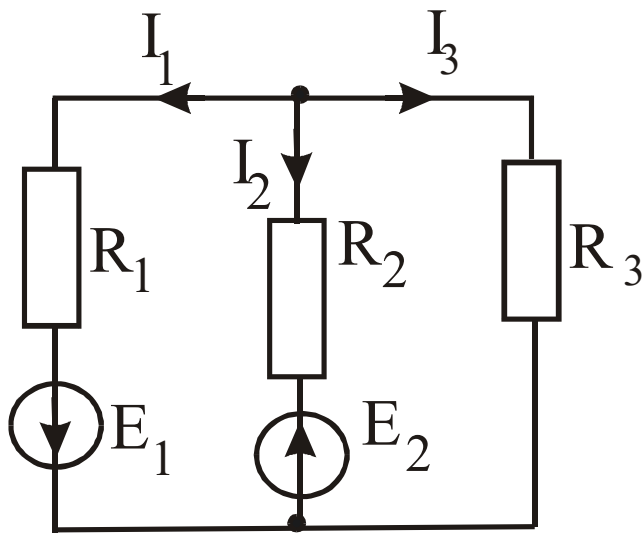
25. Ток конденсатора изменяется по закону  $i_c=60\sin(\omega t+60^\circ) + 30\sin(3\omega t-60^\circ)$ . Определить закон изменения  $i_R$ , если  $r = X_C = 3 \text{ Ом}$ .



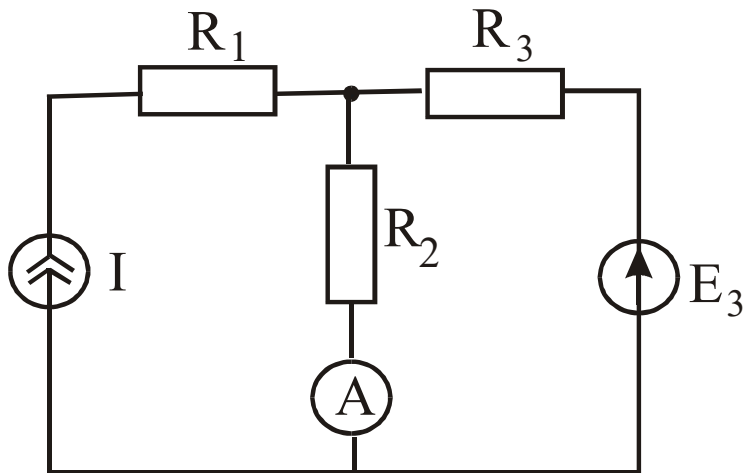
26. Фазные и линейные токи, если  $U_\phi=380 \text{ В}$ ,  $R=X_L=X_C=38 \text{ Ом}$ .



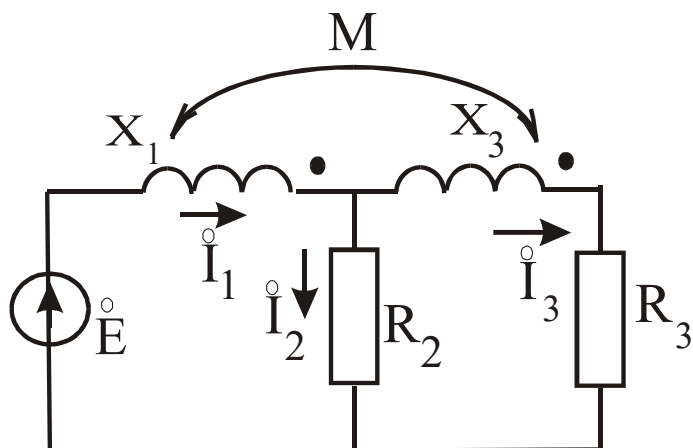
27. Составить уравнение баланса мощностей.



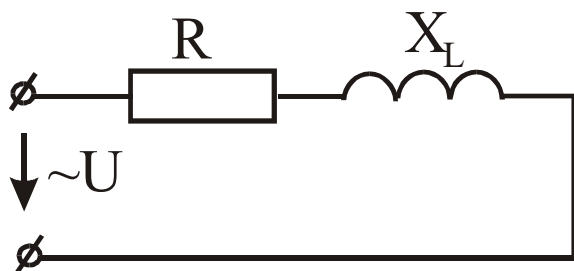
28. Определить показания амперметра, если  $J=2$  А,  $E_3=4$  В,  $R_1=R_2=R_3=1$  Ом.



29. Составить систему уравнений по законам Кирхгофа.



30. Определить  $R$  и  $L$ , если  $P=100$  Вт,  $U=20$  В,  $I=10$  А,  $f=50$  Гц.



### 3.7 Перечень теоретических вопросов к зачету (4 семестр) (для оценки знаний)

1. Закон Кулона. Напряженность электростатического поля
2. Напряженность электростатического поля, создаваемого точечным электрическим зарядом, и напряженность поля, создаваемого  $n$  зарядами
3. Потенциал электростатического поля. Эквипотенциальные поверхности
4. Графическое изображение электростатического поля. Картина поля
5. Связь между напряженностью и потенциалом электростатического поля. Определение напряженности поля в произвольной точке из картины поля
6. Поток напряженности электростатического поля. Теорема Гаусса для электростатического поля в вакууме в интегральной форме
7. Теорема Гаусса для электростатического поля в диэлектрической среде в интегральной форме
8. Электростатическое поле внутри и на поверхности проводящего тела при отсутствии токов
9. Поляризованность диэлектрика. Диэлектрическая восприимчивость. Абсолютная и относительная диэлектрические проницаемости
10. Теорема Гаусса для электростатического поля в вакууме в дифференциальной форме
11. Теорема Гаусса для электростатического поля в диэлектрической среде в дифференциальной форме
12. Уравнения Пуассона и Лапласа для электростатического поля в диэлектрической среде
13. Граничные условия для электростатического поля. Теорема единственности решения уравнений Пуассона и Лапласа
14. Метод зеркальных изображений для электростатического поля
15. Характеристики электрического поля в проводящей среде. Плотность тока и ток
16. Закон Ома в дифференциальной форме
17. Первый закон Кирхгофа в дифференциальной форме
18. Закон Джоуля-Ленца в дифференциальной форме
19. Уравнение Лапласа для электрического поля в проводящей среде. Граничные условия при переходе тока из одной проводящей среды в другую

### 3.12 Перечень типовых комплексных практических заданий к зачету (для оценки навыков)

1. В некоторой точке вектор  $\mathbf{E}$  направлен вверх, вектор  $\mathbf{H}$  от нас. В какую сторону электромагнитное поле переносит энергию в данной точке?
  - а) направо,
  - б) вверх,
  - в) налево,
  - г) вниз.Правильный ответ – в) налево.
2. Какие из перечисленных характеристик не относятся к электрическому полю:

а)  $E$ , [В/м]; б)  $\Phi$ , [Вб]; в)  $H$ , [А/м];

Правильный ответ - в)  $H$ , [А/м]

3. Какие из перечисленных характеристик не относятся к магнитному полю:

а)  $E$ , [В/м]; б)  $V$ , [Тл]; в)  $H$ , [А/м]; г)  $\Phi$ , [Вб] .

Правильный ответ - а)  $E$ , [В/м]

4. Электростатическое поле создается:

а) неподвижными телами с переменным зарядом;

б) движущимися зарядами;

в) неподвижными телами с постоянным зарядом;

г) проводниками с электрическим током.

Правильный ответ - в) неподвижными телами с постоянным зарядом

5. Закон Кулона определяет:

а) силу взаимодействия проводников с током;

б) силу, действующую на проводник с током со стороны магнитного поля;

в) силу взаимодействия точечных зарядов;

г) напряженность поля точечного заряда.

Правильный ответ - силу взаимодействия точечных зарядов

6. Единица измерения объемной плотности заряда:

а) Кл; б) Кл/м; в) Кл/В; г) Кл/м<sup>3</sup>

Правильный ответ - г) Кл/м<sup>3</sup>

7. Единица измерения линейной плотности заряда:

а) Кл; б) Кл/м; в) Кл/В; г) Кл/м<sup>3</sup> Правильный ответ - б) Кл/м

8. Закон Джоуля-Ленца в дифференциальной форме имеет вид:

а)  $j = \gamma E$  б)  $p = \gamma E^2$ , в)  $p = [E \times H]$ ,

Правильный ответ - б)  $p = \gamma E^2$

9. Выберите наиболее полный ответ. Магнитное поле создается:

а) неподвижными постоянными зарядами;

б) проводниками с электрическим током;

в) движущимися зарядами или переменным электрическим полем;

г) переменным электрическим полем.

Правильный ответ - в) движущимися зарядами или переменным электрическим полем

### Образец типового варианта контрольной работы №1

Задание 1. Расчет разветвленной цепи постоянного тока с одним источником ЭДС.

1.1 Провести преобразование схемы для расчета токов по закону Ома.

1.2 Рассчитать токи во всех ветвях.

1.3 Рассчитать мощность, вырабатываемую источником.

1.4 Составить баланс мощности.

Задание 2. Расчет разветвленной цепи постоянного тока с несколькими источниками ЭДС (схема цепи изображена на рисунке 2)

2.1 Записать систему уравнений для определения токов во всех ветвях по I и II законам Кирхгофа.

2.2 Рассчитать токи во всех ветвях методом узловых потенциалов.

2.3 Составить баланс мощностей.

2.4 Рассчитать ток в одной (любой без ЭДС) ветви методом эквивалентного генератора (активного двухполюсника).

2.5 Построить потенциальную диаграмму для контура, содержащего две ЭДС

Таблица 1 – Исходные данные задачи 1

| Вариант | U, В | Номинал сопротивлений, Ом |                |                |                |                |                |                |                |                |                 |                 |                 |                 |
|---------|------|---------------------------|----------------|----------------|----------------|----------------|----------------|----------------|----------------|----------------|-----------------|-----------------|-----------------|-----------------|
|         |      | R <sub>1</sub>            | R <sub>2</sub> | R <sub>3</sub> | R <sub>4</sub> | R <sub>5</sub> | R <sub>6</sub> | R <sub>7</sub> | R <sub>8</sub> | R <sub>9</sub> | R <sub>10</sub> | R <sub>11</sub> | R <sub>12</sub> | R <sub>13</sub> |
| 1       | 220  | 11                        | 12             | -              | -              | 14             | 8              | 9              | -              | -              | 16              | 8               | 10              | -               |
| 2       | 180  | 15                        | 12             | 7              | -              | 10             | 8              | 9              | 6              | -              | -               | -               | 9               | -               |
| 3       | 190  | 10                        | 11             | -              | 9              | 27             | 32             | -              | -              | -              | 12              | -               | 9               | 11              |
| 4       | 210  | 12                        | -              | -              | -              | 15             | 21             | 10             | 8              | 17             | -               | -               | 6               | 22              |
| 5       | 170  | -                         | 12             | 14             | 9              | -              | 21             | -              | 28             | 24             | -               | 9               | 8               | -               |
| 6       | 250  | 11                        | -              | -              | 14             | 34             | 28             | -              | -              | 9              | 12              | -               | 18              | 22              |
| 7       | 320  | 8                         | 24             | 26             | -              | -              | 23             | 24             | 34             | -              | 8               | 9               | -               | -               |
| 8       | 180  | 17                        | 11             | 10             | 14             | -              | 7              | -              | -              | 12             | -               | -               | 21              | 18              |
| 9       | 270  | -                         | 15             | -              | -              | -              | 8              | -              | 12             | 17             | 12              | 17              | -               | 11              |
| 10      | 190  | -                         | 10             | 7              | 8              | -              | 12             | 9              | -              | 21             | -               | -               | 14              | 19              |

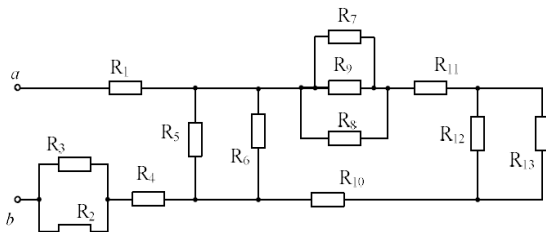


Рисунок 1. Схема для расчета разветвленной цепи

Таблица 2 – Исходные данные задачи 2

| Номер варианта | Номинал сопротивлений |                     |                     |                     |                     |                     | Номинал источника ЭДС |                    |                    |                    |                    |                    |
|----------------|-----------------------|---------------------|---------------------|---------------------|---------------------|---------------------|-----------------------|--------------------|--------------------|--------------------|--------------------|--------------------|
|                | R <sub>1</sub> , Ом   | R <sub>2</sub> , Ом | R <sub>3</sub> , Ом | R <sub>4</sub> , Ом | R <sub>5</sub> , Ом | R <sub>6</sub> , Ом | E <sub>1</sub> , В    | E <sub>2</sub> , В | E <sub>3</sub> , В | E <sub>4</sub> , В | E <sub>5</sub> , В | E <sub>6</sub> , В |
| 1              | 10                    | 12                  | 8                   | 9                   | 8                   | 11                  | -                     | 210                | -                  | 180                | -                  | -                  |
| 2              | 14                    | 7                   | 8                   | 12                  | 11                  | 15                  | 120                   | -                  | -                  | -                  | -                  | 140                |
| 3              | 12                    | 14                  | 16                  | 14                  | 10                  | 9                   | -                     | 160                | -                  | -                  | 150                | -                  |
| 4              | 12                    | 8                   | 9                   | 11                  | 16                  | 18                  | 110                   | -                  | 230                | -                  | -                  | -                  |
| 5              | 10                    | 6                   | 7                   | 12                  | 9                   | 11                  | -                     | -                  | 140                | -                  | -                  | 250                |
| 6              | 8                     | 9                   | 12                  | 15                  | 13                  | 16                  | 120                   | -                  | -                  | 160                | -                  | -                  |
| 7              | 16                    | 18                  | 14                  | 17                  | 12                  | 10                  | 150                   | -                  | -                  | -                  | 170                | -                  |
| 8              | 14                    | 17                  | 16                  | 12                  | 14                  | 9                   | -                     | 140                | 160                | -                  | -                  | -                  |
| 9              | 12                    | 16                  | 10                  | 12                  | 11                  | 9                   | -                     | -                  | 180                | -                  | 290                | -                  |
| 10             | 8                     | 9                   | 12                  | 10                  | 12                  | 7                   | -                     | -                  | -                  | 190                | -                  | 260                |

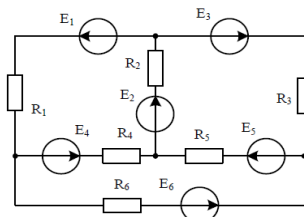


Рисунок 2. Схема для расчета разветвленной цепи, задача 2.

### 3.13 Лабораторные работы

Лабораторная работа № 1 «Исследование разветвленной цепи постоянного тока», реализуется в форме практической подготовки

Выполнить исследование разветвленной цепи постоянного тока, исследовать разветвленную цепь постоянного тока.

- 1 Какая получилась погрешность между измеренными и расчетными величинами?
- 2 Почему электрическая цепь называется разветвленной?
- 3 Какое полное сопротивление цепи?
- 4 Каковы токи цепи по отношению к сопротивлениям в параллельных ветвях?

Лабораторная работа № 2 «Закон Ома»

Выполнить исследование закона Ома на постоянном токе.

- 1 Как звучит закон Ома для участка цепи?
- 2 Какой вывод можно сделать по графику зависимости  $f=U(I)$ ?
- 3 Что такое приёмник электрической энергии?
- 4 Что такое источник электрической энергии?

Лабораторная работа № 3 «Эквивалентный источник ЭДС»

Выполнить исследование источника ЭДС на постоянном токе.

- 1 Что такое эквивалентный источник напряжения?
- 2 Какой вывод можно сделать по графику характеристики источника напряжения?
- 3 Как звучит первый закон Кирхгофа?
- 4 Как звучит второй закон Кирхгофа?

Лабораторная работа № 4 «Исследование разветвленной цепи постоянного тока, используя принципы наложения»,

Выполнить исследование разветвленной цепи постоянного тока, используя принципы наложения.

- 1 В чём суть принципа суперпозиции?
- 2 Какие плюсы и минусы метода наложения?
- 3 Какой алгоритм нахождения токов в схеме по методу наложения?

Лабораторная работа № 5 «Цепи синусоидального тока с конденсаторами»

Выполнить исследование цепи синусоидального тока с конденсаторами.

- 1 Какой ток называют переменным?
- 2 Чем конденсатор отличается от ёмкости?
- 3 Совершается ли работа в цепи с С-элементом?

Лабораторная работа № 6 «Цепи синусоидального тока с катушками индуктивности»

Выполнить исследование цепи синусоидального тока с катушками индуктивности.

- 1 Каким видом сопротивления является сопротивление катушки: активным или реактивным?
- 2 Почему для полноценной работы катушки индуктивности необходим синусоидальный источник, а не источник постоянного тока?
- 3 Совершается ли работа в цепи с L-элементом? Почему?

Лабораторная работа № 7 «Последовательное соединение конденсатора и катушки индуктивности. Резонанс напряжений.»  
реализуется в форме практической подготовки  
(трудовая функция L/01.6 Выполнение работ по техническому обслуживанию, ремонту и монтажу контактной сети и линий электропередачи  
трудовая функция F/01.6 Выполнение работ по техническому обслуживанию и ремонту оборудования тяговых подстанций, линейных устройств системы тягового электроснабжения)

Выполнить последовательное соединение конденсатора и катушки индуктивности, исследовать резонанс напряжений.

- 1 Что такое электрический резонанс?
- 2 Что такое резонанс напряжений?
- 3 Положительно или отрицательно влияние резонанса на электрическую цепь? Почему?
- 4 Как записать условие резонанса?

Лабораторная работа № 8 «Параллельное соединение конденсатора и катушки индуктивности. Понятие о резонансе токов.»

Выполнить последовательное соединение конденсатора и катушки индуктивности, исследовать резонанс токов.

- 1 Что такое электрический резонанс?
- 2 Что такое резонанс токов?
- 3 Как влияет на резонанс наличие активного сопротивления в цепи?

Лабораторная работа № 9 «Определение параметров схемы замещения и построение векторной диаграммы трансформатора»

Выполнить исследование параметров схемы замещения и построение векторной диаграммы трансформатора.

- 1 Что такое трансформатор?
- 2 Из каких составных частей состоит трансформатор?
- 3 Чем отличается идеальный трансформатор от реального?

Лабораторная работа № 10 «Трехфазная нагрузка, соединенная по схеме «звезда»  
реализуется в форме практической подготовки  
(трудовая функция L/01.6 Выполнение работ по техническому обслуживанию, ремонту и монтажу контактной сети и линий электропередачи

трудова функция F/01.6 Выпoлнение работ по техническому обслуживанию и ремонту оборудования тяговых подстанций, линейных устройств системы тягового электроснабжения)

Выполнить исследование трехфазной нагрузки, соединенной по схеме «звезда», исследовать трёхфазную нагрузку.

- 1 Какие преимущества у трёхфазной электрической цепи?
- 2 Почему в схеме соединения “звезда” может быть четыре провода, хотя цепь трёхфазная?
- 3 Что значит симметричная трёхфазная цепь переменного тока?

Лабораторная работа № 11 «Трёхфазная нагрузка, соединенная по схеме «треугольник», реализуется в форме практической подготовки (трудова функция L/01.6 Выпoлнение работ по техническому обслуживанию, ремонту и монтажу контактной сети и линий электропередачи трудова функция F/01.6 Выпoлнение работ по техническому обслуживанию и ремонту оборудования тяговых подстанций, линейных устройств системы тягового электроснабжения)

Выполнить исследование трехфазной нагрузки, соединенной по схеме «треугольник», исследовать трёхфазную нагрузку.

- 1 Чем отличается схема соединения фаз “звезда” от схемы “треугольник”?
- 2 Почему в схеме соединения “треугольник” нет нейтрали?
- 3 Как обозначаются фазы в схеме соединения “треугольник”?

Лабораторная работа № 12 «Аварийные режимы трёхфазной цепи при соединении нагрузки звезду »

Выполнить исследование аварийных режимов трёхфазной цепи при соединении нагрузки в звезду.

- 1 Как влияют обрывы и короткое замыкание на электрическую цепь?
- 2 Как изменяется мощность трёхфазной нагрузки при обрыве фазы в схеме с нулевым проводом и без него?
- 3 Как изменяется мощность при коротком замыкании одной фазы?

Лабораторная работа № 13 «Аварийные режимы трёхфазной цепи при соединении нагрузки треугольник »

Выполнить исследование аварийных режимов трёхфазной цепи при соединении нагрузки в треугольник.

- 1 Как вычислить мощность несимметричной трёхфазной нагрузки?
- 2 Как (во сколько раз) увеличиваются или уменьшаются фазные и линейные токи в каждом из рассмотренных аварийных режимов?
- 3 Насколько сильно влияние обрыва фазы и линии, чем обрыв только фазы или только линии в данной схеме соединения нагрузки?



Лабораторная работа № 14 «Расчет и экспериментальное исследование цепи при несинусоидальном приложении напряжения»

Выполнить исследование цепи при несинусоидальном приложении напряжения.

- 1 От чего зависит несинусоидальность выходного сигнала в электрической цепи?
- 2 Что называется периодической несинусоидальной величиной?
- 3 Какие существуют характеристики несинусоидальных величин?

Лабораторная работа № 15 «Переходный процесс в цепи с конденсатором и резисторами»

Выполнить исследование переходного процесса в цепи с конденсатором и резисторами.

- 1 Дайте определение переходному процессу?
- 2 Расскажите законы коммутации.
- 3 На каком роде тока выполняется лабораторная работа: переменном или постоянном?
- 4 Дайте определение коммутации в электрической цепи.
- 5 Чем отличается переходный процесс от работы цепи на синусоидальном токе?

Лабораторная работа № 16 «Процессы включения и отключения цепи с катушкой индуктивности»

Выполнить исследование включения и отключения цепи с катушкой индуктивности.

- 1 Сколько длиться свободный и установившийся процессы?
- 2 Для чего необходимо рассчитывать параметры цепи до коммутации?
- 3 дайте определение начальным условиям. Чем отличаются независимые начальные условия от зависимых?
- 4 В каких цепях происходят переходные процессы?
- 5 Как можно рассчитать постоянную времени?

Лабораторная работа № 17 «Затухающие синусоидальные колебания в R-L-C контуре»

Выполнить исследование синусоидальные колебания в R-L-C контуре.

- 1 Какого порядка электрическая цепь на рисунке 17? Как определить порядок цепи при расчет переходных процессов?
- 2 Какие методы используются расчета переходных процессов?
- 3 Дайте определение критического сопротивления колебательного контура?

Лабораторная работа № 18 «Моделирование плоскопараллельных электростатических и магнитных полей током в проводящем листе.»  
реализуется в форме практической подготовки  
(трудовая функция L/01.6 Выполнение работ по техническому обслуживанию, ремонту и монтажу контактной сети и линий электропередачи  
трудовая функция F/01.6 Выполнение работ по техническому обслуживанию и ремонту оборудования тяговых подстанций, линейных устройств системы тягового электроснабжения)

Выполнить моделирование плоскопараллельных электростатических и магнитных полей током в проводящем листе, исследовать электростатические и магнитные поля.

- 1 Дайте определение электростатического поля.
- 2 Опишите уравнение Лапласа.
- 3 Расскажите последовательность действия при выполнении лабораторной работы.

Лабораторная работа № 19 «Исследование постоянного магнитного поля на оси катушек с помощью датчика Холла»

Выполнить исследование постоянного магнитного поля на оси катушек с помощью датчика Холла

- 1 Дайте определение постоянного магнитного поля.
- 2 Расскажите о законе Био-Савара-Лапласа.
- 3 Как соотносятся магнитная индукция и напряженность магнитного поля?

Лабораторная работа № 20 «Исследование взаимной индуктивности кольцевых катушек»

Выполнить исследование взаимной индуктивности кольцевых катушек.

- 1 Расскажите алгоритм выполнения лабораторной работы.
- 2 Расскажите о понятии взаимной индуктивности.

Лабораторная работа № 21 «Измерение магнитодвижущих сил и разности магнитных потенциалов.», реализуется в форме практической подготовки (трудовая функция L/01.6 Выполнение работ по техническому обслуживанию, ремонту и монтажу контактной сети и линий электропередачи  
трудовая функция F/01.6 Выполнение работ по техническому обслуживанию и ремонту оборудования тяговых подстанций, линейных устройств системы тягового электроснабжения)

Выполнить измерение магнитодвижущих сил и разности магнитных потенциалов, исследовать магнитодвижущие силы.

- 1 Расскажите о понятии МДС (магнитодвижущей силы).
- 2 Дайте определение постоянной поля.
- 3 Как отличить встречное включение катушек от согласного включения?

Лабораторная работа № 22 «Исследование поляризационной кривой сегнетоэлектрика»

Выполнить исследование поляризационной кривой сегнетоэлектрика.

- 1 Дайте понятие поляризации диэлектриков;
- 2 Расскажите о сегнетоэлектриках.
- 3 Расскажите о последовательности выполнения лабораторной работы.

Лабораторная работа № 23 «Снятие петли гистерезиса ферромагнетика»

Выполнить исследование петли гистерезиса ферромагнетика.

- 1 Дайте определение ферромагнетика;

- 2 Расскажите о зависимости магнитной индукции от напряженности ферромагнетика.

Лабораторная работа № 24 «Исследование электромагнитных сил в постоянном магнитном поле»

Выполнить исследование электр электромагнитных сил в постоянном магнитном поле.

- 1 Дайте определение электромагнитного поля и электромагнитных сил;
- 2 Охарактеризуйте электромагнитное поле.

### 3. 14 Тестирование по дисциплине

#### 3.14.1 Структура фонда тестовых заданий по дисциплине

Фонд тестовых заданий по дисциплине содержит тестовые задания, распределенные по разделам и темам, с указанием их количества и типа.

Структура фонда тестовых заданий по дисциплине «Теоретические основы электротехники»

| Код и наименование индикатора   | Тема в соответствии с РПД/РПП (с соответствующим номером)                                      | Содержательный элемент                                 | Характеристика содержательного элемента | Количество тестовых заданий, типы ТЗ |
|---|--|--|---|--------------------------------------|
| ПК-1.1 Применяет знания устройства, принципа действия, технических характеристик и конструктивных особенностей основных элементов, узлов и устройств системы обеспечения движения поездов | Основные положения теории электромагнитного поля и их применение к теории электрических цепей  | Основные положения теории электромагнитного поля       | Знание                                  | 6 – ОТЗ<br>7 – ЗТЗ                   |
|   |  | Составляющие электромагнитного поля                    | Знание                                  | 6 – ОТЗ<br>7 – ЗТЗ                   |
|   |  | Применение положений поля к теории электрических цепей | Действие                                | 6 – ОТЗ<br>7 – ЗТЗ                   |
|   | Свойства линейных электрических цепей и методы их расчета. Электрические цепи постоянного тока | Свойства линейных электрических цепей                  | Знание                                  | 6 – ОТЗ<br>7 – ЗТЗ                   |
|   |  | Методы расчет линейных цепей                           | Знание                                  | 6 – ОТЗ<br>7 – ЗТЗ                   |
|   |  | Электрические цепи постоянного тока                    | Знание                                  | 6 – ОТЗ<br>7 – ЗТЗ                   |
|   | Электрические цепи однофазного синусоидального тока  | Основы цепи однофазного синусоидального тока           | Знание                                  | 6 – ОТЗ<br>7 – ЗТЗ                   |
|   |  | Методы расчета цепи однофазного синусоидального тока   | Знание                                  | 6 – ОТЗ<br>7 – ЗТЗ                   |
|   |  | Векторные диаграммы                                    | Действие                                | 6 – ОТЗ<br>7 – ЗТЗ                   |
|   | Четырехполосники. Цепи с   | Четырехполосники                                       | Знание                                  | 6 – ОТЗ<br>7 – ЗТЗ                   |

|   |  |          |                    |
|---|--|----------|--------------------|
| управляемыми источниками.<br>Круговые диаграммы   | Цепи с управляемыми источниками                                      | Знание   | 6 – ОТЗ<br>7 – ЗТЗ |
|   | Круговые диаграммы   | Знание   | 6 – ОТЗ<br>7 – ЗТЗ |
| Электрические фильтры   | Основы фильтров  | Знание   | 6 – ОТЗ<br>7 – ЗТЗ |
|   | Диаграммы АЧХ  | Знание   | 6 – ОТЗ<br>7 – ЗТЗ |
|   | Функции фильтров   | Знание   | 6 – ОТЗ<br>7 – ЗТЗ |
| Трехфазные цепи   | Типы трехфазных цепей  | Знание   | 6 – ОТЗ<br>7 – ЗТЗ |
|   | Методы расчета трехфазных цепей                                      | Действие | 6 – ОТЗ<br>7 – ЗТЗ |
|   | Векторные диаграммы в трехфазных цепях                               | Действие | 6 – ОТЗ<br>7 – ЗТЗ |
| Периодические несинусоидальные токи в линейных электрических цепях                            | Виды периодических несинусоидальных токов                            | Знание   | 6 – ОТЗ<br>7 – ЗТЗ |
|   | Отличия периодических несинусоидальных токов                         | Знание   | 6 – ОТЗ<br>7 – ЗТЗ |
|   | Применение периодических несинусоидальных токов                      | Знание   | 6 – ОТЗ<br>7 – ЗТЗ |
| Переходные процессы в линейных электрических цепях  | Базовые понятия  | Знание   | 6 – ОТЗ<br>7 – ЗТЗ |
|   | Расчет цепей первого порядка   | Действие | 6 – ОТЗ<br>7 – ЗТЗ |
|   | Расчет цепей второго порядка   | Действие | 6 – ОТЗ<br>7 – ЗТЗ |
| Синтез электрических цепей  | Основы синтеза   | Знание   | 6 – ОТЗ<br>7 – ЗТЗ |
|   | Отличия синтеза цепи от анализа                                      | Знание   | 6 – ОТЗ<br>7 – ЗТЗ |
|   | Основные метода синтеза  | Знание   | 6 – ОТЗ<br>7 – ЗТЗ |
| Установившиеся процессы в электрических цепях, содержащих линии с распределенными параметрами | Основы цепей с распределенными параметрами                           | Знание   | 6 – ОТЗ<br>7 – ЗТЗ |
|   | Установившиеся процессы в цепях с распределенными параметрами        | Знание   | 6 – ОТЗ<br>7 – ЗТЗ |
|   | Расчет установившихся процессов – базовые формулы                    | Действие | 6 – ОТЗ<br>7 – ЗТЗ |
| Переходные процессы в электрических цепях, содержащих линии с распределенными параметрами     | Сложность переходных процессов в цепях с распределенными параметрами | Знание   | 6 – ОТЗ<br>7 – ЗТЗ |
|   | Переходные процессы в цепях с распределенными параметрами            | Знание   | 6 – ОТЗ<br>7 – ЗТЗ |

|  |  |   |          |                    |
|--|--|---|----------|--------------------|
|  |  | Расчет переходных процессов – базовые формулы                     | Действие | 6 – ОТЗ<br>7 – ЗТЗ |
| Нелинейные электрические цепи постоянного тока             |  | Основы нелинейных цепей   | Знание   | 6 – ОТЗ<br>7 – ЗТЗ |
|  |  | Методы расчета нелинейных цепей                                   | Знание   | 6 – ОТЗ<br>7 – ЗТЗ |
|  |  | Графики в нелинейных цепях  | Знание   | 6 – ОТЗ<br>7 – ЗТЗ |
| Магнитные цепи   |  | Основы магнитных цепей  | Знание   | 6 – ОТЗ<br>7 – ЗТЗ |
|  |  | Общее и разное магнитных и электрических цепей                    | Знание   | 6 – ОТЗ<br>7 – ЗТЗ |
|  |  | Основы расчетов магнитных цепей                                   | Знание   | 6 – ОТЗ<br>7 – ЗТЗ |
| Нелинейные электрические цепи переменного тока             |  | Основы нелинейных цепей переменного тока – отличие от постоянного | Знание   | 6 – ОТЗ<br>7 – ЗТЗ |
|  |  | Методы расчета нелинейных цепей переменного тока                  | Знание   | 6 – ОТЗ<br>7 – ЗТЗ |
|  |  | Графики в нелинейных цепях  | Знание   | 6 – ОТЗ<br>7 – ЗТЗ |
| Переходные процессы в нелинейных электрических цепях       |  | Базовые понятия   | Знание   | 6 – ОТЗ<br>7 – ЗТЗ |
|  |  | Особенности переходных процессов                                  | Знание   | 6 – ОТЗ<br>7 – ЗТЗ |
|  |  | Сложности расчетов в нелинейных электрических цепях               | Действие | 6 – ОТЗ<br>7 – ЗТЗ |
| Основы теории устойчивости режимов работы нелинейных цепей |  | Базовые понятия теории устойчивости                               | Знание   | 6 – ОТЗ<br>7 – ЗТЗ |
|  |  | Устойчивость в малом и большом                                    | Знание   | 6 – ОТЗ<br>7 – ЗТЗ |
|  |  | Устойчивость по Ляпунову  | Знание   | 6 – ОТЗ<br>7 – ЗТЗ |
| Электрические цепи с переменными во времени параметрами    |  | Основы цепей с переменными параметрами                            | Знание   | 6 – ОТЗ<br>7 – ЗТЗ |
|  |  | Применение цепей на железной дороге                               | Знание   | 6 – ОТЗ<br>7 – ЗТЗ |
|  |  | Основы расчетов цепей с переменными параметрами                   | Действие | 6 – ОТЗ<br>7 – ЗТЗ |
| Электростатическое поле                                    |  | Основы электростатического поля                                   | Знание   | 6 – ОТЗ<br>7 – ЗТЗ |
|  |  | Основные выражения поля   | Знание   | 6 – ОТЗ<br>7 – ЗТЗ |
|  |  | Применимость электростатического поля                             | Знание   | 6 – ОТЗ<br>7 – ЗТЗ |
|  |  | Основы электрического поля  | Знание   | 3 – ОТЗ<br>4 – ЗТЗ |

|  |   |  |          |                    |
|--|---|--|----------|--------------------|
|  | Электрическое поле постоянного тока в проводящей среде                      | Основные выражения поля  | Знание   | 3 – ОТЗ<br>4 – ЗТЗ |
|  |   | Применимость электрического поля в проводящей среде                            | Знание   | 3 – ОТЗ<br>4 – ЗТЗ |
|  | Магнитное поле постоянного тока   | Основы магнитного поля   | Знание   | 3 – ОТЗ<br>4 – ЗТЗ |
|  |   | Основные выражения поля  | Знание   | 3 – ОТЗ<br>4 – ЗТЗ |
|  |   | Применимость магнитного поля   | Знание   | 3 – ОТЗ<br>4 – ЗТЗ |
|  | Основные уравнения переменного электромагнитного поля                       | История уравнений  | Знание   | 3 – ОТЗ<br>4 – ЗТЗ |
|  |   | Физический смысл уравнений Максвелла   | Знание   | 3 – ОТЗ<br>4 – ЗТЗ |
|  |   | Совокупность уравнений электромагнитного поля                                  | Действие | 3 – ОТЗ<br>4 – ЗТЗ |
|  | Переменное электромагнитное поле в однородной и изотропной проводящей среде | Основы переменного электромагнитного поля                                      | Знание   | 3 – ОТЗ<br>4 – ЗТЗ |
|  |   | Основные выражения поля в однородной и изотропной проводящей среде             | Знание   | 3 – ОТЗ<br>4 – ЗТЗ |
|  |   | Применимость электромагнитного поля в однородной и изотропной проводящей среде | Действие | 3 – ОТЗ<br>4 – ЗТЗ |
|  | Движение заряженных частиц в магнитном и электрическом полях                | Базовые вопросы заряженных частиц  | Знание   | 3 – ОТЗ<br>4 – ЗТЗ |
|  |   | Движение заряженных частиц в электрическом поле                                | Знание   | 3 – ОТЗ<br>4 – ЗТЗ |
|  |   | Движение заряженных частиц в магнитном поле                                    | Знание   | 3 – ОТЗ<br>4 – ЗТЗ |
|  |   | Применимость принципа суперпозиции к движениям частиц                          |          | 3 – ОТЗ<br>4 – ЗТЗ |
|  | Итого   |  |          |                    |

Полный комплект ФТЗ хранится в электронной информационно-образовательной среде КриЖТ ИргУПС и обучающийся имеет возможность ознакомиться с демонстрационным вариантом ФТЗ.

Ниже приведен образец типового варианта итогового теста, предусмотренного рабочей программой дисциплины.

Образец типового варианта итогового теста,  
предусмотренного рабочей программой дисциплины

**1. Ток – это...**

- А) упорядоченное движение; Б) движение молекул;  
В) упорядоченное движение заряженных частиц; Г) стационарное движение

**2. Мощность – это...**

- А) количество зарядов проходящих в единицу времени через поперечное сечение;  
Б) физическая величина, равная в общем случае скорости изменения, преобразования, передачи или потребления энергии;  
В) величина тока и напряжения через сопротивление;  
Г) прямая характеристика

**3. Электрическая цепь – это совокупность ... и приёмников (ваш ответ)**

**4. Узел – это ... в схеме, где сходятся три и более ветвей (ваш ответ)**

**5. Ветвь – это...**

- А) часть схемы; Б) замкнутая часть схемы;  
В) часть схемы, ток в каждой точке которой один и тот же; Г) элемент схемы

**6. Контур – это... часть схемы (ваш ответ)**

**7. Электрическая цепь – это...**

- А) часть схемы, в которую включается множество элементов;  
Б) совокупность устройств и элементов, предназначенных для протекания электрического тока;  
В) некоторое количество элементов схемы замещения;  
Г) часть схемы

**8. Потребитель – это... схемы (ваш ответ)**

**9. Источник – это... в схеме (ваш ответ)**

**10. Метод эквивалентных преобразований подразумевает использование закона ... (ваш ответ)**

**11. Единицы изменения напряжения, тока, сопротивления и полной мощности соответственно...**

- А) Гн, Ф, Ом, В Б) А, вар, ВА, См В) В, А, Ом, вар

**12. Как соотносятся сопротивление и проводимость?**

- А)  $1/1$ ; Б)  $R/Y$ ; В)  $R = 1/Y$

**13. Кто создал теорию электромагнитного поля?**

- 1) М. Фарадей 2) А. Вольта 3) Д. Максвелл 4) Н. Тесла

**14. Источником электромагнитного поля служит ... (ваш ответ)**

**15. Вокруг прямолинейного проводника с постоянным током возникает**

- 1) магнитное поле. 2) электромагнитное поле.  
3) гравитационное поле. 4) электрическое поле.

**16. Какие из волн не являются электромагнитными? ... (ваш ответ)**

### 17. Вокруг проводника с током можно обнаружить

- 1) только электрическое поле
- 2) только магнитное поле
- 3) электрическое и магнитное поле
- 4) гравитационное поле

### 18. Как взаимодействуют два параллельных друг другу проводника, если электрический ток в них идет в одном направлении? ... (ваш ответ)

## 4 Методические материалы, определяющие процедуру оценивания знаний, умений, навыков и (или) опыта деятельности, характеризующих этапы формирования компетенций

В таблице приведены описания процедур проведения контрольно-оценочных мероприятий и процедур оценивания результатов обучения с помощью оценочных средств в соответствии с рабочей программой дисциплины.

| Наименование оценочного средства  | Описания процедуры проведения контрольно-оценочного мероприятия и процедуры оценивания результатов обучения  |
|-----------------------------------|--|
| Расчетно-графическая работа (РГР) | Преподаватель не менее, чем за две недели до срока защиты РГР должен сообщить каждому обучающемуся номер варианта РГР. Задания РГР выложены в электронной информационно-образовательной среде КриЖТ ИрГУПС, доступной обучающемуся через его личный кабинет. РГР должна быть выполнена в установленный преподавателем срок и в соответствии с требованиями к оформлению РГР (текстовой и графической частей), сформулированными в Положении «Требования к оформлению текстовой и графической документации. Нормоконтроль» в последней редакции. РГР в назначенный срок сдаются на проверку. Предусмотрена устная защита РГР, в процессе которой обучающийся объясняет решение задач, указанных преподавателем и отвечает на его вопросы. |
| Контрольная работа (КР)           | Контрольные работы, предусмотренные рабочей программой дисциплины, проводятся во время практических занятий. Вариантов КР по теме не менее двух. Во время выполнения КР пользоваться учебниками, справочниками, конспектами лекций, тетрадями для практических занятий не разрешено. Преподаватель на практическом занятии, предшествующем занятию проведения КР, доводит до обучающихся: тему КР, количество заданий в КР, время выполнения КР  |
| Защита лабораторной работы        | Защита лабораторной работы проходит в устной форме при наличии отчета  |
| Тест                              | Тестирование проходит в письменной форме.  |
| Собеседование                     | Преподаватель информирует обучающихся о том, что для оценки их знаний в качестве формы промежуточной аттестации – экзамена, будет использована специальная беседа преподавателя с обучающимся на темы, связанные с изучаемой дисциплиной, и рассчитанное на выяснение объема знаний обучающегося по определенному разделу, теме, проблеме и т.п.   |

Для организации и проведения промежуточной аттестации (в форме зачета/экзамена) составляются типовые контрольные задания или иные материалы, необходимые для оценки знаний, умений, навыков и (или) опыта деятельности, характеризующих этапы формирования компетенций в процессе освоения образовательной программы:

- перечень теоретических вопросов к зачету/экзамену для оценки знаний;
- перечень типовых простых практических заданий к зачету/экзамену для оценки умений;
- перечень типовых практических заданий к зачету/экзамену для оценки навыков и (или) опыта деятельности.

Перечень теоретических вопросов и перечни типовых практических заданий разного уровня сложности к зачету/экзамену обучающиеся получают в начале семестра через



электронную информационно-образовательную среду КриЖТ ИрГУПС (личный кабинет обучающегося).

### **Описание процедур проведения промежуточной аттестации в форме зачета и оценивания результатов обучения**

При проведении промежуточной аттестации в форме зачета преподаватель может воспользоваться результатами текущего контроля успеваемости в течение семестра. Оценочные средства и типовые контрольные задания, используемые при текущем контроле, позволяют оценить знания, умения и владения навыками/опытом деятельности обучающихся при освоении дисциплины. С целью использования результатов текущего контроля успеваемости, преподаватель подсчитывает среднюю оценку уровня сформированности компетенций обучающегося (сумма оценок, полученных обучающимся, делится на число оценок).

### **Шкала и критерии оценивания уровня сформированности компетенций в результате изучения дисциплины при проведении промежуточной аттестации в форме зачета по результатам текущего контроля (без дополнительного аттестационного испытания)**

| Средняя оценка уровня сформированности компетенций по результатам текущего контроля         | Оценка       |
|---|--------------|
| Оценка не менее 3,0 и нет ни одной неудовлетворительной оценки по текущему контролю         | «зачтено»    |
| Оценка менее 3,0 или получена хотя бы одна неудовлетворительная оценка по текущему контролю | «не зачтено» |

Если оценка уровня сформированности компетенций обучающегося не соответствует критериям получения зачета без дополнительного аттестационного испытания, то промежуточная аттестация в форме зачета проводится в форме собеседования по перечню теоретических вопросов и типовых практических задач (не более двух теоретических и двух практических). Промежуточная аттестация в форме зачета с проведением аттестационного испытания в форме собеседования проходит на последнем занятии по дисциплине.

### **Описание процедур проведения промежуточной аттестации в форме экзамена и оценивания результатов обучения**


Промежуточная аттестация в форме экзамена проводится путем устного собеседования по билетам. Билеты составлены таким образом, что в каждый из них включал в себя теоретические вопросы и практические задания.

Билет содержит: два теоретических вопроса для оценки знаний. Теоретические вопросы выбираются из перечня вопросов к экзамену; три практических задания: два из них для оценки умений (выбираются из перечня типовых простых практических заданий к экзамену); третье практическое задание для оценки навыков и (или) опыта деятельности (выбираются из перечня типовых практических заданий к экзамену).

Распределение теоретических вопросов и практических заданий по экзаменационным билетам находится в закрытом для обучающихся доступе. Разработанный комплект билетов (25-30 билетов) не выставляется в электронную информационно-образовательную среду ИрГУПС, а хранится на кафедре-разработчике ФОС на бумажном носителе в составе ФОС по дисциплине.

На экзамене обучающийся берет билет, для подготовки ответа на экзаменационный билет обучающемуся отводится время в пределах 45 минут. В процессе ответа обучающегося на вопросы и задания билета, преподаватель может задавать дополнительные вопросы.

Каждый вопрос/задание билета оценивается по четырехбалльной системе, а далее вычисляется среднее арифметическое оценок, полученных за каждый вопрос/задание. Среднее арифметическое оценок округляется до целого по правилам округления.

|   |   |  |
|---|---|--|
| <br>20.... - 20....<br>уч. год   | <b>Экзаменационный билет № <u>  1  </u></b><br>по дисциплине « Теоретические основы<br>электротехники »<br><u>  3  </u> семестр | Утверждаю:<br>Заведующий кафедрой<br>«СОД» КрИЖТ ИрГУПС<br>_____ |
| <ol style="list-style-type: none"><li>1. <b>Двухполюсные элементы электрических цепей. Индуктивный элемент.</b></li><li>2. <b>Трехфазные цепи. Схемы соединения генератора и нагрузки.</b></li><li>3. <b>Задача</b></li></ol> |   |  |