

ФЕДЕРАЛЬНОЕ АГЕНТСТВО ЖЕЛЕЗНОДОРОЖНОГО ТРАНСПОРТА

Федеральное государственное бюджетное образовательное учреждение
высшего образования

«Иркутский государственный университет путей сообщения»

Красноярский институт железнодорожного транспорта

– филиал Федерального государственного бюджетного образовательного учреждения
высшего образования «Иркутский государственный университет путей сообщения»
(КрИЖТ ИрГУПС)

УТВЕРЖДЕНА

приказ и.о. ректора

от «17» июня 2022 г. № 78

Б1.О.19 Метрология, стандартизация и сертификация
рабочая программа дисциплины

Специальность – 23.05.05 Системы обеспечения движения поездов

Специализация – Электроснабжение железных дорог

Квалификация выпускника – инженер путей сообщения

Форма и срок обучения – очная форма, 5 лет обучения; заочная форма, 6 лет обучения

Кафедра-разработчик программы – Системы обеспечения движения поездов

Общая трудоемкость в з.е. – 3

Часов по учебному плану – 108

Формы промежуточной аттестации в семестрах/на курсах

очная форма обучения:

зачет – 5, расчетно-графическая работа – 5

заочная форма обучения:

зачет – 3, контрольная работа – 3

Очная форма обучения

Распределение часов дисциплины по семестрам

Семестр	5	Итого
Число недель в семестре	17	
Вид занятий	Часов по УП	Часов по УП
Аудиторная контактная работа по видам учебных занятий/в т. ч. в форме ПП*	51	51
– лекции	17	17
– практические (семинарские)	17	17
– лабораторные	17	17
Самостоятельная работа	57	57
Экзамен	-	-
Итого	108	108

Заочная форма обучения

Распределение часов дисциплины по курсам

Курс	3	3	Итого
Вид занятий	Часов по УП	Часов по УП	
Аудиторная контактная работа по видам учебных занятий/в т. ч. в форме ПП*	12		12
– лекции	4		4
– практические (семинарские)	4		4
– лабораторные	4		4
Самостоятельная работа	92		92
Экзамен	-		-
Зачет		4	4
Итого	104	4	108

* В форме ПП – в форме практической подготовки.

УП – учебный план.

КРАСНОЯРСК

Электронный документ выгружен из ЕИС ФГБОУ ВО ИрГУПС и соответствует оригиналу

Подписант ФГБОУ ВО ИрГУПС Трофимов Ю.А.

00920FD815CE68F8C4CA795540563D259C с 07.02.2024 05:46 по 02.05.2025 05:46 GMT+03:00

Подпись соответствует файлу документа



Рабочая программа дисциплины разработана в соответствии с федеральным государственным образовательным стандартом высшего образования – специалитет по специальности 23.05.05 Системы обеспечения движения поездов, утверждённым приказом Минобрнауки России от 27.03.2018 г. № 217.

Программу составил:
старший преподаватель

И.А. Борковская

Рабочая программа рассмотрена и одобрена для использования в учебном процессе на заседании кафедры «Системы обеспечения движения поездов», протокол от 05.04.2022 г. № 8

Зав. кафедрой, канд. техн. наук, доцент

О.В. Колмаков

1 ЦЕЛИ И ЗАДАЧИ ДИСЦИПЛИНЫ	
1.1 Цели преподавания дисциплины	
1	формирование компетенций в области метрологии, стандартизации и сертификации, необходимых для решения профессиональных задач.
1.2 Задачи дисциплины	
1	формирование знаний в области теоретических, правовых и организационных основ метрологии, стандартизации и сертификации;
2	формирование навыков применения основ анализа измерительных задач, общей теории измерений и оценки результатов измерительного эксперимента.
1.3 Цель воспитания и задачи воспитательной работы в рамках дисциплины	
Профессионально-трудовое воспитание обучающихся	
Цель профессионально-трудового воспитания – формирование у обучающихся осознанной профессиональной ориентации, понимания общественного смысла труда и значимости его для себя лично, ответственного, сознательного и творческого отношения к будущей деятельности, профессиональной этики, способности предвидеть изменения, которые могут возникнуть в профессиональной деятельности, и умению работать в изменённых, вновь созданных условиях труда.	
Цель достигается по мере решения в единстве следующих задач:	
– формирование сознательного отношения к выбранной профессии;	
– воспитание чести, гордости, любви к профессии, сознательного отношения к профессиональному долгу, понимаемому как личная ответственность и обязанность;	
– формирование психологии профессионала;	
– формирование профессиональной культуры, этики профессионального общения;	
– формирование социальной компетентности и другие задачи, связанные с имиджем профессии и авторитетом транспортной отрасли	

2 МЕСТО ДИСЦИПЛИНЫ В СТРУКТУРЕ ОПОП	
2.1 Требования к предварительной подготовке обучающегося	
Необходимыми условиями для освоения дисциплины «Метрология, стандартизация и сертификация» являются знания по дисциплинам:	
Б1.О.07 Математика	
Б1.О.08 Информатика	
Б1.О.11 Физика	
Б1.О.29 Теоретические основы электротехники	
2.2 Дисциплины и практики, для которых изучение данной дисциплины необходимо как предшествующее	
1	Б1.О.24 Организация и управление производством
2	Б1.О.39 Система менеджмента качества
3	Б1.О.33 Основы технической диагностики
4	Б3.01(Д) Выполнение выпускной квалификационной работы

3 ПЛАНИРУЕМЫЕ РЕЗУЛЬТАТЫ ОБУЧЕНИЯ ПО ДИСЦИПЛИНЕ, СООТНЕСЕННЫЕ С ТРЕБОВАНИЯМИ К РЕЗУЛЬТАТАМ ОСВОЕНИЯ ОБРАЗОВАТЕЛЬНОЙ ПРОГРАММЫ		
Код и наименование компетенции	Код и наименование индикатора достижения компетенции	Планируемые результаты обучения
ОПК-3. Способен принимать решения в области профессиональной деятельности, применяя нормативную правовую базу, теоретические основы и опыт производства и эксплуатации транспорта	ОПК-3.1 Применяет организационные и методические основы метрологического обеспечения при выработке требований по обеспечению безопасности движения поездов и выполнению работ по техническому регулированию на транспорте	Знать: организационные, технические и научные основы метрологического обеспечения; принципы составления и использования нормативно-правовых документов в области метрологического обеспечения и технического регулирования на транспорте;
		Уметь: применять требования нормативно-правовых документов для оценки качества услуг, предоставляемых на железнодорожном транспорте; решать практические задачи по обеспечению безопасности движения поездов и выполнению работ по техническому регулированию на транспорте;
		Владеть: методиками выполнения процедур метрологии, стандартизации и сертификации; навыками и способами решения задач в области метрологического обеспечения.

	ОПК-3.2 Выбирает формы и схемы сертификации продукции (услуг) и процессов, решает задачи планирования и проведения работ по стандартизации, сертификации и метрологии, используя нормативно-правовую базу, современные методы и информационные технологии	Знать: правовые основы метрологии, стандартизации и сертификации; принципы построения систем стандартизации и сертификации;
		Уметь: применять основные нормативно-правовые акты отраслевой направленности; разрабатывать нормативно-технические документы в области профессиональной деятельности;
		Владеть: приемами использования стандартов и других нормативных документов при оценке, контроле качества и сертификации продукции; навыками планирования и проведения работ по стандартизации, сертификации и метрологии.

4 СТРУКТУРА И СОДЕРЖАНИЕ ДИСЦИПЛИНЫ												
Код	Наименование разделов, тем и видов работы	Очная форма					Заочная форма					*Код индикатора достижения компетенции
		Семестр	Часы				Курс/сессия	Часы				
			Лек	Пр	Лаб	СР		Лек	Пр	Лаб	СР	
1.0	Раздел 1 Основы метрологии	5					3					ОПК-3.1
1.1	Основные понятия и определения. Система физических величин и их единиц. Международная система единиц (система СИ).	5	1	2		3	3	1			8	
2.0	Раздел 2. Средства измерений	5					3					ОПК-3.1
2.1	Средства измерений. Классификация СИ. Характеристики СИ. Погрешности СИ. Класс точности СИ.	5	4	4	4	5	3	1		2	12	
3	Раздел 3 Основы техники измерений											ОПК-3.1
3.1	Виды и методы измерений.	5	2			5	3				12	
3.2	Погрешности измерений. Классификация погрешностей измерения.	5	4		6		3	1		2	16	
3.3	Способы исключения погрешностей измерений. Оценивание погрешностей результата измерений	5		7	4		3		2			
3.4	Выполнение РГР №1	5				10						
3.6	Выполнение контрольной работы №1						3				10	
4	Раздел 4. Техническое регулирование и метрологическое обеспечение											ОПК-3.1
4.1	Основы метрологического обеспечения. Общие положения и принципы технического регулирования. Государственное регулирование в области обеспечения единства измерений	5	2			4	3	1			7	
4.2	Обеспечение единства измерений. Система	5		2			3		1		5	

	передачи единиц физических величин.											
5.0	Раздел 5. Стандартизация.	5				3						ОПК-3.2
5.1	Стандартизация. Основные понятия и определения. Цели и задачи стандартизации.	5	2		10	3		1			5	
5.2	Принципы и методы стандартизации. Правовые основы и научная база стандартизации. Организация службы стандартизации в ОАО «РЖД». Международные организации по стандартизации.	5		1		5	3					5
5.3	Категории и виды стандартов	5			3		3					
6.0	Раздел 6. Сертификация	5					3					ОПК-3.2
6.1	Основные понятия и определения. Цели и принципы подтверждения сертификации.	5	2			10	3					6
6.2	Объекты и области применения сертификации. Законодательная и нормативная база сертификации. Формы подтверждения соответствия. Органы по сертификации и испытательные лаборатории. Сертификация услуг. Сертификация систем качества. Сертификация работ по охране труда в организациях.	5		1		5	3					6
	Итого (без часов на промежуточную аттестацию)	5	17	17	17	57	3	4	4	4	92	
	Зачет	5					3				4	

**5 ФОНД ОЦЕНОЧНЫХ СРЕДСТВ ДЛЯ ПРОВЕДЕНИЯ
ТЕКУЩЕГО КОНТРОЛЯ УСПЕВАЕМОСТИ И ПРОМЕЖУТОЧНОЙ
АТТЕСТАЦИИ ОБУЧАЮЩИХСЯ ПО ДИСЦИПЛИНЕ**

Фонд оценочных средств для проведения текущего контроля успеваемости и промежуточной аттестации по дисциплине: оформлен в виде приложения № 1 к рабочей программе дисциплины и размещен в электронной информационно-образовательной среде КриЖТ ИрГУПС, доступной обучающемуся через его личный кабинет

**6 УЧЕБНО-МЕТОДИЧЕСКОЕ И ИНФОРМАЦИОННОЕ ОБЕСПЕЧЕНИЕ
ДИСЦИПЛИНЫ**

6.1 Учебная литература

6.1.1 Основная литература

	Авторы, составители	Заглавие	Издательство, год издания	Кол-во экз. в библиотеке/100% онлайн
6.1.1.1	Г. Р.	Метрология, стандартизация и сертификация [Текст] :	Москва:	30

	Муслина, Ю. М. Правиков ; ред. Л. В. Худобин	учебник для ВУЗов. -	КНОРУС, 2017	
6.1.1.2	И. А. Иванов, С. В. Урушев	Основы метрологии, стандартизации, взаимозаменяемости и сертификации [Текст] : учеб. пособие для ВУЗов ж.-д. трансп. -	Москва: ГОУ УМЦ по образованию на ж.д. трансп., 2008	156
6.1.1.4	А. С. Тюриков	Метрология, стандартизация и сертификация [Электронный ресурс] : учебный практикум. - URL: http://irbis.krsk.irkups.ru/web_ft/index.php?C21COM=S&S21C OLORTERMS=1&P21DBN=IBIS&I21DBN=IBIS_FULLTEXT &LNG=&Z21ID=8965&S21FMT=briefHTML_ft&USES21ALL=1&S21ALL=%3C%2E%3E%3D006%2F%D0%A2%2098%2D566438%3C%2E%3E&FT_PREFIX=KT=&SEARCH_STRING=&S21STN=1&S21REF=10&S21CNR=5&auto_open=4. -	Красноярск : КрИЖТ ИрГУПС, 2011	100 % online
6.1.2 Дополнительная литература				
	Авторы, составители	Заглавие	Издательство, год издания	Кол-во экз. в библиотеке/100% онлайн
6.1.2.1	А. А. Дайлидко	Метрология, стандартизация и сертификация [Текст] : учебно-методическое пособие. -	Москва: УМЦ по образованию на ж.д. трансп., 2009	42
6.1.3 Учебно-методические разработки (в т. ч. для самостоятельной работы обучающихся)				
	Авторы, составители	Заглавие	Издательство, год издания/ Личный кабинет обучающегося	Кол-во экз. в библиотеке/100% онлайн
6.1.3.1	И. А. Борковская	Метрология, стандартизация и сертификация [Электронный ресурс] : методические указания к лекционным занятиям для студентов всех форм обучения специальности 23.05.05 Системы обеспечения движения поездов. - URL: http://irbis.krsk.irkups.ru/web_ft/index.php?C21COM=S&S21C OLORTERMS=1&P21DBN=IBIS&I21DBN=IBIS_FULLTEXT &LNG=&Z21ID=8965&S21FMT=briefHTML_ft&USES21ALL=1&S21ALL=%3C%2E%3E%3D006%2F%D0%91%2082%2D515108%3C%2E%3E&FT_PREFIX=KT=&SEARCH_STRING=&S21STN=1&S21REF=10&S21CNR=5&auto_open=4. -	Красноярск : КрИЖТ ИрГУПС, 2021	100% online
6.1.3.2	И. А. Борковская	Метрология, стандартизация и сертификация [Электронный ресурс] : методические указания к практическим занятиям для студентов всех форм обучения специальности 23.05.05 Системы обеспечения движения поездов. - URL: http://irbis.krsk.irkups.ru/web_ft/index.php?C21COM=S&S21C OLORTERMS=1&P21DBN=IBIS&I21DBN=IBIS_FULLTEXT &LNG=&Z21ID=8965&S21FMT=briefHTML_ft&USES21ALL=1&S21ALL=%3C%2E%3E%3D006%2F%D0%91%2082%2D683217%3C%2E%3E&FT_PREFIX=KT=&SEARCH_STRING=&S21STN=1&S21REF=10&S21CNR=5&auto_open=4. -	Красноярск : КрИЖТ ИрГУПС, 2021	100% online

6.1.3.3	И. А. Борковская	Метрология, стандартизация и сертификация [Электронный ресурс] : методические указания к выполнению расчетно-графической работы студентами очной формы обучения и контрольной работы студентами заочной формы обучения специальности 23.05.05 Системы обеспечения движения поездов. - URL: http://irbis.krsk.irkups.ru/web_ft/index.php?C21COM=S&S21C OLORTERMS=1&P21DBN=IBIS&I21DBN=IBIS_FULLTEXT &LNG=&Z21ID=8965&S21FMT=briefHTML_ft&USES21ALL=1&S21ALL=%3C%2E%3E%3D006%2F%D0%91%2082%2D172877%3C%2E%3E&FT_PREFIX=KT=&SEARCH_STRING=&S21STN=1&S21REF=10&S21CNR=5&auto_open=4. -	Красноярск : КриЖТ ИрГУПС, 2021	100% online
6.1.3.4	И. А. Борковская	Метрология, стандартизация и сертификация [Электронный ресурс] : методические указания по выполнению самостоятельной работы для студентов всех форм обучения специальности 23.05.05 Системы обеспечения движения поездов. - URL: http://irbis.krsk.irkups.ru/web_ft/index.php?C21COM=S&S21C OLORTERMS=1&P21DBN=IBIS&I21DBN=IBIS_FULLTEXT &LNG=&Z21ID=8965&S21FMT=briefHTML_ft&USES21ALL=1&S21ALL=%3C%2E%3E%3D006%2F%D0%91%2082%2D326856%3C%2E%3E&FT_PREFIX=KT=&SEARCH_STRING=&S21STN=1&S21REF=10&S21CNR=5&auto_open=4. -	Красноярск : КриЖТ ИрГУПС, 2021	100% online
6.1.3.5	И. А. Борковская; рецензент О. В. Колмаков	Метрология, стандартизация и сертификация [Электронный ресурс] : методические указания к лабораторным работам для студентов всех форм обучения для специальности 23.05.05 "Системы обеспечения движения поездов". - URL: http://irbis.krsk.irkups.ru/web_ft/index.php?C21COM=S&S21C OLORTERMS=1&P21DBN=IBIS&I21DBN=IBIS_FULLTEXT &LNG=&Z21ID=8965&S21FMT=briefHTML_ft&USES21ALL=1&S21ALL=%3C%2E%3E%3D006%2F%D0%91%2082%2D735633001%3C%2E%3E&FT_PREFIX=KT=&SEARCH_STRING=&S21STN=1&S21REF=10&S21CNR=5&auto_open=4. -	Красноярск : КриЖТ ИрГУПС, 2022	100% online
6.1.3.6	И. А. Борковская ; рец. О. В. Колмаков	Метрология, стандартизация и сертификация [Электронный ресурс] : методические рекомендации для преподавателя по методике подготовки и проведению различных форм учебных занятий специальности 23.05.05 Системы обеспечения движения поездов. - URL: http://irbis.krsk.irkups.ru/web_ft/index.php?C21COM=S&S21C OLORTERMS=1&P21DBN=IBIS&I21DBN=IBIS_FULLTEXT &LNG=&Z21ID=8965&S21FMT=briefHTML_ft&USES21ALL=1&S21ALL=%3C%2E%3E%3D006%2F%D0%91%2082%2D830066044%3C%2E%3E&FT_PREFIX=KT=&SEARCH_STRING=&S21STN=1&S21REF=10&S21CNR=5&auto_open=4. -	Красноярск : КриЖТ ИрГУПС, 2021	100% online
6.2 Ресурсы информационно-телекоммуникационной сети «Интернет»				
6.2.1	Библиотека КриЖТ ИрГУПС : [сайт] / Красноярский институт железнодорожного транспорта – филиал ИрГУПС. – Красноярск. – URL: http://irbis.krsk.irkups.ru/ . – Режим доступа: после авторизации. – Текст : электронный.			
6.2.2	Электронная библиотека «УМЦ ЖДТ» : электронно-библиотечная система : сайт / ФГБУ ДПО «Учебно-методический центр по образованию на железнодорожном транспорте». – Москва, 2013 – 2024. – URL: http://umczt.ru/books/ . – Режим доступа: по подписке. – Текст : электронный.			
6.2.3	Znanium : электронно-библиотечная система : сайт / ООО «ЗНАНИУМ». – Москва, 2011 – 2024. – URL: http://znanium.ru . – Режим доступа: по подписке. – Текст : электронный.			
6.2.4	Образовательная платформа Юрайт : электронная библиотека : сайт / ООО «Электронное издательство Юрайт». – Москва, 2020. – URL: https://urait.ru/ . – Режим доступа: по подписке. – Текст : электронный.			
6.2.5	Университетская библиотека онлайн : электронно-библиотечная система : сайт / ООО «Директ-Медиа». – Москва, 2001 – 2024. – URL: https://biblioclub.ru/ . – Режим доступа: по подписке. – Текст : электронный.			
6.2.6	Лань : электронно-библиотечная система : сайт / Издательство Лань. – Санкт-Петербург, 2011 – 2024. – URL: https://e.lanbook.com/ . – Режим доступа : по подписке. – Текст : электронный.			
6.2.7	Красноярский институт железнодорожного транспорта : [электронная информационно-образовательная среда] / Красноярский институт железнодорожного транспорта. – Красноярск. – URL: http://sdo1.krsk.irkups.ru/ . – Текст : электронный.			

6.2.8	Российские железные дороги : официальный сайт / ОАО «РЖД». – Москва, 2003 – 2024. – URL: https://company.rzd.ru/ ; – Текст : электронный.
6.2.9	Красноярский центр научно-технической информации и библиотек (КрЦНТИБ) : сайт. – Красноярск. – URL: http://denti.krw.rzd . – Режим доступа: из локальной сети вуза. – Текст : электронный.
6.3 Программное обеспечение и информационные справочные системы	
6.3.1 Базовое программное обеспечение	
6.3.1.1	Microsoft Windows Vista Business Russian, авторизационный номер лицензиата 64787976ZZS1011, номер лицензии 44799789. Microsoft Office Standard 2013 Russian OLP NL Academic Edition (дог №2 от 29.05.2014 – 100 лицензий; дог №0319100020315000013-00 от 07.12.2015 – 87 лицензий).
6.3.2 Специализированное программное обеспечение	
6.3.2.1	Не предусмотрено
6.3.3 Информационные справочные системы	
6.3.3.1	Автоматизированная система правовой информации на железнодорожном транспорте (БД АСПИЖТ): сайт КонсультантПлюс / АО НИИАС. – Режим доступа: из локальной сети вуза. – Текст: электронный.
6.4 Правовые и нормативные документы	
6.4.1	Общероссийский классификатор стандартов, 2022 г URL: https://classifikators.ru/oks

7 ОПИСАНИЕ МАТЕРИАЛЬНО-ТЕХНИЧЕСКОЙ БАЗЫ, НЕОБХОДИМОЙ ДЛЯ ОСУЩЕСТВЛЕНИЯ УЧЕБНОГО ПРОЦЕССА ПО ДИСЦИПЛИНЕ	
1	Корпуса А, Л, Т, Н КрИЖТ ИрГУПС находятся по адресу г. Красноярск, ул. Новая Заря, д. 2И
2	Учебные аудитории для проведения занятий лекционного типа, занятий семинарского типа, выполнения курсовых работ, групповых и индивидуальных консультаций, текущего контроля и промежуточной аттестации, укомплектованные специализированной мебелью и техническими средствами обучения (ноутбук, проектор, экран), служащими для представления учебной информации большой аудитории. Для проведения занятий лекционного типа имеются учебно-наглядные пособия (презентации).
3	Учебная лаборатория «Метрология, стандартизация и сертификация», г. Красноярск, ул. Новая Заря, д. 2И, корпус Л, ауд. Л 515
4	Помещения для самостоятельной работы обучающихся оснащены компьютерной техникой, подключенной к информационно-телекоммуникационной сети «Интернет», и обеспечены доступом в электронную информационно-образовательную среду КрИЖТ ИрГУПС. Помещения для самостоятельной работы обучающихся: – читальный зал библиотеки; – компьютерные классы А-224, А-409, А-414, Л-203, Л-204, Л-214, Л-404, Л-410, Н-204, Н-207, Т-46, Т-5.
5	Помещение для хранения и профилактического обслуживания учебного оборудования А-307.

8 МЕТОДИЧЕСКИЕ УКАЗАНИЯ ДЛЯ ОБУЧАЮЩИХСЯ ПО ОСВОЕНИЮ ДИСЦИПЛИНЫ	
Вид учебной деятельности	Организация учебной деятельности обучающегося
Лекция	<p>Аудиторные занятия, предусмотренные программой дисциплины «Метрология, стандартизация и сертификация», являются обязательными для посещения.</p> <p>Лекционные занятия призваны донести до обучающихся содержание основных тем дисциплины, включенных в ее программу.</p> <p>На лекциях обучающиеся получают новые сведения, во многом дополняющие учебники, знакомятся с последними достижениями науки и техники. Поэтому умение сосредоточенно слушать лекции, активно, творчески воспринимать излагаемый материал является непременным условием их глубокого и прочного усвоения, а также развития умственных способностей. Внимательное слушание и конспектирование лекций предполагает интенсивную умственную деятельность обучающихся. В процессе слушания необходимо разобраться в том, что излагает лектор; обдумать сказанное им; связать новое с тем, что до этого было известно по данной теме из предыдущих лекций, прочитанных книг и журналов. Слушая лекции, надо стремиться понять цель изложения, уловить ход мыслей лектора, логическую последовательность изложения, понимать, что хочет доказать лектор. Надо отвлекаться при этом от посторонних мыслей и думать только о том, что излагает преподаватель. Краткие записи лекций, их конспектирование помогают усвоить материал.</p> <p>Над конспектами лекций надо систематически работать: перечитывать их, выправлять текст, делать дополнения, размечать цветом то, что должно быть глубоко и прочно закреплено в памяти. Первый просмотр конспекта рекомендуется сделать вечером того дня, когда была прослушана лекция (предварительно вспомнить о чем шла речь и хотя бы один раз просмотреть записи). Затем вновь просмотреть конспект через 3-4 дня. Времени на такую</p>

	<p>работу уходит немного, но результаты обычно бывают прекрасными: обучающийся основательно и глубоко овладевает материалом и к сессии приходит хорошо подготовленным.</p> <p>Работая над конспектом лекций, всегда следует использовать не только основную, но и дополнительную литературу, которую рекомендовал лектор. Только такая серьезная, кропотливая работа с лекционным материалом позволит каждому обучающемуся овладеть научными знаниями и развить в себе задатки, способности, дарования.</p>
<p>Практическое занятие</p>	<p>Практическое занятие – вид аудиторных учебных занятий, целенаправленная форма организации учебного процесса, при реализации которой обучающиеся по заданию и под руководством преподавателя выполняют практические задания. Практические задания направлены на углубление научно-теоретических знаний и овладение определенными методами работы, в процессе которых вырабатываются умения и навыки выполнения тех или иных учебных действий в данной сфере науки. Практические занятия развивают научное мышление и речь, позволяют проверить знания обучающихся, выступают как средства оперативной обратной связи; цель практических занятий – углублять, расширять, детализировать знания, полученные на лекции, в обобщенной форме и содействовать выработке навыков профессиональной деятельности.</p> <p>На практических занятиях подробно рассматриваются основные вопросы дисциплины, разбираются основные типы задач. К каждому практическому занятию следует заранее самостоятельно выполнить домашнее задание и выучить лекционный материал к следующей теме. Систематическое выполнение домашних заданий обязательно и является важным фактором, способствующим успешному усвоению дисциплины.</p> <p>Особое внимание следует обращать на определение основных понятий дисциплины. Обучающийся должен подробно разбирать примеры, которые поясняют понятия</p>
<p>Лабораторные работы</p>	<p>Целью лабораторных занятий выступает обеспечение понимания теоретического материала учебного курса и его включение в систему знаний обучающихся, формирование операциональной компоненты готовности специалиста, развитие различных составляющих его профессиональной компетентности. Основой лабораторного практикума выступают типовые задачи, которые должен уметь решать специалист в своей профессиональной деятельности.</p> <p>Проведение лабораторной работы с целью осмысления нового учебного материала включает в себя следующие этапы:</p> <ul style="list-style-type: none"> - постановку темы занятий и определение цели лабораторной работы; - определение порядка проведения лабораторной работы или отдельных ее этапов; - непосредственное выполнение лабораторной работы обучающимися и контроль преподавателя за ходом занятий и соблюдением техники безопасности; - подведение итогов лабораторной работы и формулирование основных выводов; - защита лабораторной работы. <p>На первом занятии преподаватель знакомит обучающихся с общими правилами работы в лаборатории / компьютерном классе, техникой безопасности и структурой оформления лабораторной работы. Знакомит обучающихся с процедурой защиты работы, обращает внимание обучающихся на то, что оформленная работа должна завершаться формированием библиографического списка.</p>
<p>Самостоятельная работа</p>	<p>Цели внеаудиторной самостоятельной работы:</p> <ul style="list-style-type: none"> • стимулирование познавательного интереса; • закрепление и углубление полученных знаний и навыков; • развитие познавательных способностей и активности обучающихся, самостоятельности, ответственности и организованности; • подготовка к предстоящим занятиям; • формирования самостоятельности мышления, способностей к саморазвитию, самосовершенствованию и самореализации; • формирование культуры умственного труда и самостоятельности в поиске и приобретении новых знаний и умений, и, в том числе, формирование компетенций. <p>Традиционные формы самостоятельной работы обучающихся следующие:</p> <ul style="list-style-type: none"> - работа с конспектом лекции, т.е. дополнение конспекта учебным материалом (учебника, учебного пособия, первоисточника, дополнительной литературы, нормативных документов и материалом электронного ресурса и сети Интернет); - чтение текста (учебника, учебного пособия, первоисточника, дополнительной литературы); - конспектирование текста (работа со справочниками, нормативными документами); - составление плана и тезисов ответа; - подготовка сообщений на семинаре; - ответы на контрольные вопросы; - решение задач;

	<p>- подготовка к практическому занятию;</p> <p>- подготовка к деловым играм, направленным на решение производственных ситуаций, на проектирование и моделирование профессиональной деятельности;</p>
Зачет	<p>Непосредственная подготовка к зачету осуществляется по вопросам к зачету. Зачет проводится в устной форме. Перечень вопросов на зачет предоставляется обучающимся заранее.</p> <p>При подготовке к зачету обучающийся должен тщательно изучить формулировку каждого вопроса, вникнуть в его суть, составить план ответа. Ответ должен быть полным и аргументированным. Необходимо отметить для себя пробелы в знаниях, которые следует ликвидировать в ходе подготовки, а так же в ходе консультации.</p> <p>Для подготовки ответа на зачете отводится 20-30 минут. Обучающимся на зачете запрещено пользоваться сотовыми телефонами, шпаргалками, учебниками и другими «вспомогательными» средствами.</p> <p>Получив задание, внимательно прочитайте вопросы. Подготовку ответа начинайте с того вопроса, который знаете лучше, это сэкономит ваше время для обдумывания других вопросов. Рекомендуется излагать ответ своими словами, не зачитывая того, что подготовлено письменно. Внимательно слушайте дополнительные вопросы преподавателя. Если затрудняетесь ответить сразу, не торопитесь, обдумайте ответ.</p> <p>Оценка выставляется в соответствии с критериями оценивания, определенными в фонде оценочных средств (Приложение № 1 к рабочей программе дисциплины).</p>
<p>Комплекс учебно-методических материалов по всем видам учебной деятельности, предусмотренным рабочей программой дисциплины, размещен в электронной информационно-образовательной среде КрИЖТ ИрГУПС, доступной обучающемуся через его личный кабинет и Электронную библиотеку (ЭБ КрИЖТ ИрГУПС) http://irbis.krsk.irkups.ru</p>	

**Приложение № 1 к рабочей программе дисциплины
Б1.О.19 Метрология, стандартизация и сертификация**

ФОНД ОЦЕНОЧНЫХ СРЕДСТВ
для проведения текущего контроля успеваемости
и промежуточной аттестации по дисциплине
Б1.О.19 Метрология, стандартизация и сертификация

1 Общие положения

Фонд оценочных средств является составной частью нормативно-методического обеспечения системы оценки качества освоения обучающимися образовательной программы.

Фонды оценочных средств предназначены для использования обучающимися, преподавателями, администрацией Университета, а так же сторонними образовательными организациями для оценивания качества освоения образовательной программы и уровня сформированности компетенций у обучающихся.

В соответствии с требованиями действующего законодательства в сфере образования, оценочные средства представляются в виде ФОС для проведения промежуточной аттестации обучающихся по дисциплине (модулю), практике. С учетом действующего в Университете Положения о формах, периодичности и порядке текущего контроля успеваемости и промежуточной аттестации обучающихся (высшее образование – бакалавриат, специалитет, магистратура), в состав ФОС для проведения промежуточной аттестации по дисциплине (модулю), практике включаются оценочные средства для проведения текущего контроля успеваемости обучающихся.

Задачами ФОС являются:

- оценка достижений обучающихся в процессе изучения дисциплины (модуля) или прохождения практики;
- обеспечение соответствия результатов обучения задачам будущей профессиональной деятельности через совершенствование традиционных и внедрение инновационных методов обучения в образовательный процесс;
- самоподготовка и самоконтроль обучающихся в процессе обучения.

Фонд оценочных средств сформирован на основе ключевых принципов оценивания: валидность, надежность, объективность, эффективность.

Для оценки уровня сформированности компетенций используется трехуровневая система:

- минимальный уровень освоения, обязательный для всех обучающихся по завершению освоения ОПОП; дает общее представление о виде деятельности, основных закономерностях функционирования объектов профессиональной деятельности, методов и алгоритмов решения практических задач;
- базовый уровень освоения, превышение минимальных характеристик сформированности компетенций; позволяет решать типовые задачи, принимать профессиональные и управленческие решения по известным алгоритмам, правилам и методикам;
- высокий уровень освоения, максимально возможная выраженность характеристик компетенций; предполагает готовность решать практические задачи повышенной сложности, нетиповые задачи, принимать профессиональные и управленческие решения в условиях неполной определенности, при недостаточном документальном, нормативном и методическом обеспечении.

2 Перечень компетенций, в формировании которых участвует дисциплина.

Программа контрольно-оценочных мероприятий. Показатели оценивания компетенций, критерии оценки

Дисциплина «Метрология, стандартизация и сертификация» участвует в формировании компетенции:

ОПК-3. способен принимать решения в области профессиональной деятельности, применяя нормативную правовую базу, теоретические основы и опыт производства и эксплуатации транспорта

Программа контрольно-оценочных мероприятий **очная форма обучения**

№	Неделя	Наименование контрольно-оценочного мероприятия	Объект контроля (понятие/тема/раздел и т.д. дисциплины)	Код индикатора достижения компетенции	Наименование оценочного средства (форма проведения*)
5 семестр					
1	2-4	Текущий контроль	Раздел 1. Основы метрологии Основные понятия и определения. Система физических величин и их единиц. Международная система единиц (система СИ).	ОПК-3.1 ОПК-3.2	Задачи и задания реконструктивного уровня (письменно). Собеседование (устно) Тестирование (компьютерные технологии)
2	5-7	Текущий контроль	Раздел 2. Средства измерений Средства измерений. Классификация СИ Характеристики СИ. Погрешности СИ. Класс точности СИ	ОПК-3.1 ОПК-3.2	Задачи и задания реконструктивного уровня (письменно). Собеседование (устно). Тестирование (компьютерные технологии) Защита лабораторной работы (устно). Расчетно-графическая работа (письменно)
3	8-10	Текущий контроль	Раздел 3 Основы техники измерений. Виды и методы измерений Погрешности измерений. Классификация погрешностей измерения. Способы исключения погрешностей измерений. Оценивание погрешностей результата измерений	ОПК-3.1 ОПК-3.2	Задачи и задания реконструктивного уровня (письменно). Собеседование (устно). Тестирование (компьютерные технологии) Защита лабораторной работы (устно). Расчетно-графическая

					работа (письменно)
4	11-12	Текущий контроль	Раздел 4. Техническое регулирование и метрологическое обеспечение Основы метрологического обеспечения. Общие положения и принципы технического регулирования. Государственное регулирование в области обеспечения единства измерений	ОПК-3.1 ОПК-3.2	Задачи и задания реконструктивного уровня (письменно). Собеседование (устно). Тестирование (компьютерные технологии)
5	13-14	Текущий контроль	Раздел 5 Стандартизация. Основные понятия и определения. Цели и задачи стандартизации. Принципы и методы стандартизации. Категории и виды стандартов. Правовые основы и научная база стандартизации. Организация службы стандартизации в ОАО «РЖД». Международные организации по стандартизации.	ОПК-3.1 ОПК-3.2	Задачи и задания реконструктивного уровня (письменно). Собеседование (устно). Тестирование (компьютерные технологии) Защита лабораторной работы (устно).
6	15-16	Текущий контроль	Раздел 6 Основные понятия и определения. Цели и принципы подтверждения сертификации. Объекты и области применения сертификации. Законодательная и нормативная база сертификации. Формы подтверждения соответствия. Органы по сертификации и испытательные лаборатории. Сертификация услуг. Сертификация систем качества. Сертификация работ по охране труда в организациях».	ОПК-3.1 ОПК-3.2	Задачи и задания реконструктивного уровня Тестирование (компьютерные технологии) Собеседование (устно).
7	17	Промежуточная аттестация – зачет	Разделы 1, 2, 3, 4, 5, 6	ОПК-3.1 ОПК-3.2	Собеседование (устно), Тестирование (компьютерные технологии)

*Форма проведения контрольно-оценочного мероприятия: устно, письменно, компьютерные технологии.

Программа контрольно-оценочных мероприятий

заочная форма обучения

№	Наименование контрольно-оценочного мероприятия	Объект контроля (понятие/тема/раздел и т.д. дисциплины)	Код индикатора достижения компетенции	Наименование оценочного средства (форма проведения*)
3 курс				
1	Текущий контроль	Раздел 1. Основы метрологии Основные понятия и определения. Система физических величин и их единиц. Международная система единиц (система СИ). Раздел 2. Средства измерений Средства измерений. Классификация СИ Характеристики СИ. Погрешности СИ. Класс точности СИ Раздел 3. Основы техники измерений. Виды и методы измерений Погрешности измерений. Классификация погрешностей измерения. Способы исключения	ОПК-3.1 ОПК-3.2	Задачи и задания реконструктивного уровня Собеседование (устно) Тестирование (компьютерные технологии)

		погрешностей измерений. Оценивание погрешностей результата измерений Раздел 4. Техническое регулирование и метрологическое обеспечение Основы метрологического обеспечения. Общие положения и принципы технического регулирования. Государственное регулирование в области обеспечения единства измерений		
2	Текущий контроль	Раздел 5. Стандартизация. Основные понятия и определения. Цели и задачи стандартизации. Принципы и методы стандартизации. Категории и виды стандартов. Правовые основы и научная база стандартизации. Раздел 6. Сертификация. Основные понятия и определения. Цели и принципы подтверждения сертификации. Объекты и области применения сертификации. Законодательная и нормативная база сертификации. Формы подтверждения соответствия. Органы по сертификации и испытательные лаборатории. Сертификация услуг. Сертификация систем качества.	ОПК-3.1 ОПК-3.2	Задачи и задания реконструктивног о уровня. Собеседование (устно). Тестирование (компьютерные технологии)
3	Текущий контроль	Контрольная работа по темам разделов 1, 2, 3, 4, 5, 6	ОПК-3.1 ОПК-3.2	Проверка выполнения заданий контрольной работы
4	Промежуточная аттестация – зачет	Разделы 1,2,3, 4, 5, 6	ОПК-3.1 ОПК-3.2	Собеседование (устно), оценка выполнения и защиты лабораторных работ, оценка выполнения контрольной работы Тестирование (компьютерные технологии)

Описание показателей и критериев оценивания компетенций на различных этапах их формирования. Описание шкал оценивания

Контроль качества освоения дисциплины включает в себя текущий контроль успеваемости и промежуточную аттестацию. Текущий контроль успеваемости и промежуточная аттестация обучающихся проводятся в целях установления соответствия достижений обучающихся поэтапным требованиям образовательной программы к результатам обучения и формирования компетенций.

Текущий контроль успеваемости – основной вид систематической проверки знаний, умений, навыков обучающихся. Задача текущего контроля – оперативное и регулярное управление учебной деятельностью обучающихся на основе обратной связи и корректировки. Результаты оценивания учитываются в виде средней оценки при проведении промежуточной аттестации.

Для оценивания результатов обучения используется четырехбалльная шкала: «отлично», «хорошо», «удовлетворительно», «неудовлетворительно» и/или двухбалльная шкала: «зачтено», «не зачтено».

Компьютерное тестирование обучающихся используется при проведении текущего контроля знаний обучающихся. Результаты тестирования могут быть использованы при проведении промежуточной аттестации.

Перечень оценочных средств, используемых для оценивания компетенций на различных этапах их формирования, а так же, краткая характеристика этих средств приведены в таблице

№	Наименование оценочного средства	Краткая характеристика оценочного средства	Представление оценочного средства в ФОС
1	Расчетно-графическая работа (РГР)	Средство для проверки умений применять полученные знания по заранее определенной методике для решения задач или заданий по разделу дисциплины. Может быть использовано для оценки знаний, умений, навыков и (или) опыта деятельности обучающихся	Комплекты заданий для выполнения расчетно-графических работ по темам/разделам дисциплины
2	Контрольная работа (КР)	Средство проверки умений применять полученные знания для решения задач определенного типа по теме или разделу. Может быть использовано для оценки знаний и умений обучающихся	Комплекты контрольных заданий по темам дисциплины (не менее двух вариантов)
3	Собеседование	Средство контроля на практическом занятии, организованное как специальная беседа преподавателя с обучающимся на темы, связанные с изучаемой дисциплиной, и рассчитанное на выяснение объема знаний обучающегося по определенному разделу, теме, проблеме и т.п. Может быть использовано для оценки знаний обучающихся	Вопросы по темам/разделам дисциплины
4	Задачи (задания) реконструктивного уровня	Средство, позволяющее оценивать и диагностировать умения синтезировать, анализировать, обобщать фактический и теоретический материал с формулированием конкретных выводов, установлением причинно-следственных связей; Может быть использовано для оценки знаний, умений, навыков и (или) опыта деятельности обучающихся;	Комплект задач и заданий реконструктивного уровня
5	Защита лабораторной работы	Средство, позволяющее оценить умение обучающегося письменно излагать суть поставленной задачи, самостоятельно применять стандартные методы решения поставленной задачи с использованием имеющейся лабораторной базы, проводить анализ полученного результата работы. Может быть использовано для оценки умений, навыков и (или) опыта деятельности обучающихся	Темы лабораторных работ и требования к их защите
6	Тест	Система стандартизированных заданий, позволяющая автоматизировать процедуру измерения уровня знаний и умений обучающегося. Может быть использовано для оценки знаний, умений, навыков и (или) опыта деятельности обучающихся	Фонд тестовых заданий
7	Зачет	Средство, позволяющее оценить знания, умения, навыки и (или) опыта деятельности обучающегося по дисциплине. Может быть использовано для оценки знаний, умений, навыков и (или) опыта деятельности обучающихся	Перечень теоретических вопросов и практических заданий к зачету

Критерии и шкалы оценивания компетенций в результате изучения дисциплины при проведении промежуточной аттестации в форме зачета.

Шкала оценивания уровня освоения компетенций

Шкала оценивания	Критерии оценивания	Уровень освоения компетенций
------------------	---------------------	------------------------------

	Обучающийся правильно ответил на теоретические вопросы. Показал отличные знания в рамках учебного материала. Правильно выполнил практические задания. Показал отличные умения и владения навыками применения полученных знаний и умений при решении задач в рамках учебного материала. Ответил на все дополнительные вопросы	Высокий
«зачтено»	Обучающийся с небольшими неточностями ответил на теоретические вопросы. Показал хорошие знания в рамках учебного материала. С небольшими неточностями выполнил практические задания. Показал хорошие умения и владения навыками применения полученных знаний и умений при решении задач в рамках учебного материала. Ответил на большинство дополнительных вопросов	Базовый
	Обучающийся с существенными неточностями ответил на теоретические вопросы. Показал удовлетворительные знания в рамках учебного материала. С существенными неточностями выполнил практические задания. Показал удовлетворительные умения и владения навыками применения полученных знаний и умений при решении задач в рамках учебного материала. Допустил много неточностей при ответе на дополнительные вопросы	Минимальный
«не зачтено»	Обучающийся при ответе на теоретические вопросы и при выполнении практических заданий продемонстрировал недостаточный уровень знаний и умений при решении задач в рамках учебного материала. При ответах на дополнительные вопросы было допущено множество неправильных ответов	Компетенции не сформированы

Критерии и шкалы оценивания результатов обучения при проведении текущего контроля успеваемости

Собеседования

Шкала оценивания	Критерии оценивания
«отлично»	Глубокое и прочное усвоение программного материала. Полные, последовательные, грамотные и логически излагаемые ответы при видоизменении задания. Обучающийся свободно справляется с поставленными задачами, может обосновать принятые решения, демонстрирует владение разносторонними навыками и приемами выполнения практических работ
«хорошо»	Знание программного материала, грамотное изложение, без существенных неточностей в ответе на вопрос, правильное применение теоретических знаний, владение необходимыми навыками при выполнении практических задач
«удовлетворительно»	Обучающийся демонстрирует усвоение основного материала, при ответе допускаются неточности, при ответе недостаточно правильные формулировки, нарушение последовательности в изложении программного материала, затруднения в выполнении практических заданий Слабое знание программного материала, при ответе возникают ошибки, затруднения при выполнении практических работ
«неудовлетворительно»	Не было попытки выполнить задание

Задачи (задания) реконструктивного уровня

Шкала оценивания	Критерии оценивания
«отлично»	Обучающийся полностью и правильно выполнил задания. Показал отличные знания, умения и владения навыками применения их при решении задач в рамках усвоенного учебного материала. Работа оформлена аккуратно и в соответствии с предъявляемыми требованиями
«хорошо»	Обучающийся выполнил задания с небольшими неточностями. Показал хорошие знания, умения и владения навыками применения их при решении задач в рамках усвоенного учебного материала. Есть недостатки в оформлении работы
«удовлетворительно»	Обучающийся выполнил задания с существенными неточностями. Показал удовлетворительные знания, умения и владения навыками применения их при решении задач в рамках усвоенного учебного материала. Качество оформления работы имеет недостаточный уровень

«неудовлетворительно»	При выполнении заданий обучающийся продемонстрировал недостаточный уровень знаний, умений и владения ими при решении задач в рамках усвоенного учебного материала
-----------------------	---

Защита лабораторной работы

Шкала оценивания	Критерии оценивания
«отлично»	Лабораторная работа выполнена в обозначенный преподавателем срок, письменный отчет без замечаний. Лабораторная работа выполнена обучающимся в полном объеме с соблюдением необходимой последовательности. Обучающийся работал полностью самостоятельно; показал необходимые для проведения работы теоретические знания, практические умения и навыки. Работа (отчет) оформлена аккуратно, в наиболее оптимальной для фиксации результатов форме
«хорошо»	Лабораторная работа выполнена в обозначенный преподавателем срок, письменный отчет с небольшими недочетами. Лабораторная работа выполнена обучающимся в полном объеме и самостоятельно. Допущены отклонения от необходимой последовательности выполнения, не влияющие на правильность конечного результата. Работа показывает знание обучающимся основного теоретического материала и овладение умениями, необходимыми для самостоятельного выполнения работы. Допущены неточности и небрежность в оформлении результатов работы (отчета)
«удовлетворительно»	Лабораторная работа выполнена с задержкой, письменный отчет с недочетами. Лабораторная работа выполняется и оформляется обучающимся при посторонней помощи. На выполнение работы затрачивается много времени. Обучающийся показывает знания теоретического материала, но испытывает затруднение при самостоятельной работе с источниками знаний или приборами
«неудовлетворительно»	Лабораторная работа не выполнена, письменный отчет не представлен. Результаты, полученные обучающимся не позволяют сделать правильных выводов и полностью расходятся с поставленной целью. Показывается плохое знание теоретического материала и отсутствие необходимых умений. Лабораторная работа не выполнена, у учащегося отсутствуют необходимые для проведения работы теоретические знания, практические умения и навыки

Расчетно-графическая работа (РГР)

Шкала оценивания	Критерии оценивания
«отлично»	Обучающийся полностью и правильно выполнил задание РГР. Показал отличные знания, умения и владения навыками применения их при решении задач в рамках усвоенного учебного материала. РГР оформлена аккуратно и в соответствии с предъявляемыми требованиями
«хорошо»	Обучающийся выполнил задание РГР с небольшими неточностями. Показал хорошие знания, умения и владения навыками применения их при решении задач в рамках усвоенного учебного материала. Есть недостатки в оформлении РГР
«удовлетворительно»	Обучающийся выполнил задание РГР с существенными неточностями. Показал удовлетворительные знания, умения и владения навыками применения их при решении задач в рамках усвоенного учебного материала. Качество оформления РГР имеет недостаточный уровень
«неудовлетворительно»	При выполнении РГР обучающийся продемонстрировал недостаточный уровень знаний, умений и владения ими при решении задач в рамках усвоенного учебного материала

Контрольная работа

Шкала оценивания	Критерии оценивания
«отлично»	Обучающийся полностью и правильно выполнил задание контрольной работы. Показал отличные знания и умения в рамках усвоенного учебного материала.

	Контрольная работа оформлена аккуратно и в соответствии с предъявляемыми требованиями
«хорошо»	Обучающийся выполнил задание контрольной работы с небольшими неточностями. Показал хорошие знания и умения в рамках усвоенного учебного материала. Есть недостатки в оформлении контрольной работы
«удовлетворительно»	Обучающийся выполнил задание контрольной работы с существенными неточностями. Показал удовлетворительные знания и умения в рамках усвоенного учебного материала. Качество оформления контрольной работы имеет недостаточный уровень
«неудовлетворительно»	Обучающийся не выполнил задания контрольной работы, при этом проявил недостаточный уровень знаний и умений

Тест

Шкала оценивания		Критерии оценивания
«отлично»	«зачтено»	Обучающийся верно ответил на 90 – 100 % тестовых заданий при прохождении тестирования
«хорошо»		Обучающийся верно ответил на 80 – 89 % тестовых заданий при прохождении тестирования
«удовлетворительно»		Обучающийся верно ответил на 70 – 79 % тестовых заданий при прохождении тестирования
«неудовлетворительно»	«не зачтено»	Обучающийся верно ответил на 69 % и менее тестовых заданий при прохождении тестирования

Результаты тестирования могут быть использованы при проведении промежуточной аттестации.

Критерии и шкала оценивания промежуточной аттестации в форме зачета:

Шкала оценивания	Критерии оценивания
«зачтено»	Обучающийся верно ответил на 70 % и более тестовых заданий при прохождении тестирования
«не зачтено»	Обучающийся верно ответил на 69 % и менее тестовых заданий при прохождении тестирования

3 Типовые контрольные задания или иные материалы, необходимые для оценки знаний, умений, навыков и (или) опыта деятельности

3.1 Образец задания расчетно-графической работы и контрольной работы

Задача 1. Оценка случайных погрешностей и обработка результатов многократных равнооточных измерений

С помощью моста постоянного тока произведено 20 равнооточных измерений сопротивления R_i резистора. (Данные для своего варианта возьмите в таблице 2.1). Полагая, что в приведенном ряду отсутствуют систематические погрешности, а случайные погрешности распределены по нормальному закону, определите:

1. Среднее арифметическое значение $R_{ср}$ (математическое ожидание, результат измерения).

2. Среднеквадратическое отклонение σ результата отдельного измерения в данном ряду.

3. При наличии грубой погрешности (промаха) исключите результат измерения с грубой погрешностью, пользуясь правилом «3 σ », и повторите расчёты по п. 1 и 2 для нового значения числа измерений $n = n - m$, где $n=20$ – количество измерений, m – количество промахов.

4. Среднеквадратическое отклонение S среднего арифметического.

5. Доверительный интервал DR ($\Delta R = t_n S$) при заданной доверительной вероятности P (таблица 2.1). Коэффициент Стьюдента t_n возьмите из табл.

2.1 по заданной доверительной вероятности P и количеству n измерений. Доверительный интервал DR округлите до двух значащих цифр.

6. Запишите результат измерения в виде $R = R \pm \text{ср } \Delta \times R$ при $P = \underline{\hspace{1cm}}$ (значение P – из таблицы 2.1).

7. Постройте гистограмму распределения случайных погрешностей, взяв ширину интервалов $D1 = 0,5\sigma$, где σ – среднеквадратическое отклонение, определённое в п. 2.

8. Составьте алгоритм (схему) обработки результатов измерения.

3.2 Образцы типового задания реконструктивного уровня

Задание к теме: «Погрешности измерений. Классификация погрешностей измерения. Способы исключения погрешностей измерений. Оценивание погрешностей.

Задание для проверки:

1. По заданным преподавателем (по вариантам) данным измерения, построить гистограмму и определить параметры распределения результатов измерения.

3.3 Лабораторные работы

Образец

ЛАБОРАТОРНАЯ РАБОТА № 3 СПОСОБЫ ИСКЛЮЧЕНИЯ ПОГРЕШНОСТИ ИЗМЕРЕНИЙ. ОЦЕНИВАНИЕ ПОГРЕШНОСТИ РЕЗУЛЬТАТА ИЗМЕРЕНИЙ
Время выполнения работы: 4 часа.

Цель работы

Целью работы является задача оценивания погрешности результата измерения в соответствии с классом точности измерительных приборов.

Задачи работы

- 1 Ознакомиться с понятием класса точности приборов.
- 2 Ознакомиться с методикой проведения поверки (калибровки) аналоговых приборов.
- 3 Провести измерения, напряжений и токов в приведённых схемах, оценить абсолютные и относительные погрешности, сделать выводы.

Порядок проведения работы

Поверка (калибровка) аналогового вольтметра

- Убедитесь, что переключатели «Сеть» блоков, используемых в эксперименте, выключены.
- Соедините аппаратуру в соответствии со схемой электрической соединений рисунком 3.1 и схемой рисунок 3.3
 - Установите минимальное выходное напряжение на выходе регулируемого генератора постоянных напряжений (блок А1, 212.2): ручку регулировки напряжения 0...15 В поверните против часовой стрелки до упора. Тумблер источника постоянного напряжения переведите в верхнее положение: источник подключен к гнездам «+» и «-».
 - Установите пределы измерения мультиметров блока А3 (510.1):
 - для мультиметра 7050 предел измерения постоянного напряжения 2,5 В;
 - для мультиметра МУ60 предел измерения постоянного напряжения 20 В (переключать на 2 В при соответствующих напряжениях).
 - Проверьте и, при необходимости, скорректируйте установку стрелки аналогового мультиметра 7050 на 0 шкалы.
 - Включите устройство защитного отключения и автоматический выключатель в однофазном источнике питания G1.

– Включите выключатель «СЕТЬ» блока генераторов напряжения А1, блока мультиметров А3 и выключатель питания мультиметра МУ60.

– Вращая по часовой стрелке ручку регулировки постоянного напряжения генератора А1 установите стрелку аналогового прибора (7050) на конечное деление шкалы. Сравните ожидаемую величину конечного значения предела измерения аналогового вольтметра (2,5 В) с точным значением, измеренным цифровым прибором.

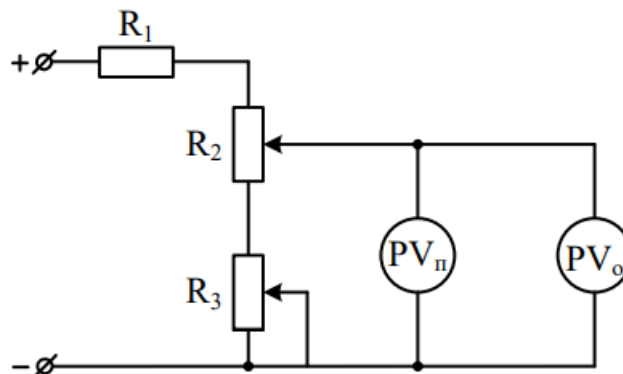


Рисунок 3.3 – Схема для поверки вольтметра

- Указатель поверяемого прибора установить последовательно на всех числовых отметках шкалы сначала при возрастании измеряемой величины от нуля до наибольшего значения по шкале и, затем, по тем же точкам, при убывании от наибольшего значения до нуля. При этом необходимо следить за тем, чтобы указатель подходил к числовой отметке только с одной стороны. Для всех этих точек по образцовому прибору определить действительное значение измеряемой величины. Результаты измерений записать в таблицу 3.1

Таблица 3.1 – Результаты измерений при поверке вольтметра

Хп, В	Хо		Δ		δ		γ		δх		ε, В
	Хо ув., В	Хо ум., В	Δув., В	Δум., В	δ ув., %	Δум., %	γ ув., %	Гум %	δх ув., В	δх ум., В	

где Хп- показания поверяемого прибора, Хо- показания образцового прибора.

Поверка (калибровка) аналогового амперметра

– Убедитесь, что переключатели «Сеть» блоков, используемых в эксперименте, выключены.

– Соедините аппаратуру в соответствии со схемой электрической соединений рисунок 3.2 и схемой 3.4

– Установите минимальное выходное напряжение на выходе регулируемого генератора постоянных напряжений (блок А1, 212.2): ручку регулировки напряжения

– где X_{Π} - показания поверяемого прибора, X_0 - показания образцового прибора.

– Вычислить абсолютную (Δ), относительную (δ), приведённую (γ) погрешности, поправку (δx) и вариацию (v) показаний по формулам:

$$\Delta_{yB} = X_{\Pi} - X_{0yB} \quad (3.1)$$

$$\delta_{yB} = \frac{\Delta_{yB}}{X_{\Pi}} \times 100\% \quad (3.2)$$

$$\gamma_{yB} = \frac{\Delta_{yB}}{X_N} \times 100\% \quad (3.3)$$

$$\Delta_{yM} = X_{\Pi} - X_{0yM} \quad (3.4)$$

$$\delta_{yM} = \frac{\Delta_{yM}}{X_{\Pi}} \times 100\% \quad (3.5)$$

$$\gamma_{yM} = \frac{\Delta_{yM}}{X_N} \times 100\% \quad (3.6),$$

где X_N – нормирующее значение поверяемого прибора (предел измерения прибора),

$$\delta x_{yB} = -\Delta_{yB},$$

$$\delta x_{yM} = -\Delta_{yM},$$

$$v = |X_{0yB} - X_{0yM}|$$

– Результаты расчётов занести в таблицы 3.1 и 3.2

– По данным таблиц построить графики: $\delta x_{yB} = f(X_{\Pi}); \delta x_{yM} = f(X_{\Pi}); X_{0yB} = f(X_{\Pi}); X_{0yM} = f(X_{\Pi})$:

– Сделать вывод о соответствии класса точности поверяемого прибора.

– Оценить результат произвольного измерения тока и напряжения по погрешности.

Контрольные вопросы

1 Как по классу точности определить абсолютную и относительную погрешности измерения тока и напряжения электромеханическим измерительным прибором?

2 Что такое «вариация» показаний?

3 По какой погрешности нормируется точность большинства электромеханических погрешностей?

4 Назначение графиков поправок.

Отчет по работе

Отчет по работе должен содержать цель работы, схемы эксперимента, результаты, полученные во время измерения и вычисленные величины, выводы по результатам измерений, ответы на контрольные вопросы.

3.4 Перечень теоретических вопросов к зачету

1. В каком соотношении находятся внутренние сопротивления амперметров и вольтметров? Почему?
2. Что такое «открытый» и «закрытый» вход прибора?
3. Чем обусловлены требования к входному и выходному сопротивлению измерительных приборов?
4. Что такое «синхронизация» осциллографа (внутренняя и внешняя)?
5. Какие параметры гармонических и импульсных сигналов вы знаете? Как их измерить?
6. Что понимают под терминами «измерение», «единство измерений»?
7. Что называют физической величиной?
8. Как различают по видам физические величины?
9. В чем сущность основного уравнения измерений?
10. Назовите основные единицы измерения величин, применяющиеся в электротехнике, и запишите их размерности в Международной системе единиц (СИ).
11. Как образуются производные единицы?
12. Какие могут быть измерения по способу получения информации?
13. Как различают измерения по отношению к основным единицам измерения?
14. Какие принципы измерений вы знаете?
15. Что такое метод измерения? Какие методы применяются на практике?
16. Какие погрешности называют методическими?
17. Какие виды измерений Вы знаете? Дайте их определения.
18. К какому виду измерений относится измерение сопротивления с помощью омметра?
19. Как присваивается класс точности амперметрам, вольтметрам и омметрам?
20. Как по классу точности определить абсолютную погрешность измерения сопротивления омметром?
21. К какому виду измерений относится измерение сопротивлений методом амперметра и вольтметра?
22. Как по классу точности определить абсолютную и относительную погрешности измерения тока и напряжения электромеханическим измерительным прибором?
23. Назовите источники погрешностей при измерении сопротивления методом амперметра и вольтметра.
24. Как определить погрешность косвенного измерения $X = f(a, b)$, если известны погрешности измерения величины a и b ?
25. Нарисуйте варианты схем для измерения сопротивления методом амперметра и вольтметра. Сделайте выводы о предпочтительности использования схем для измерения больших или малых сопротивлений.
26. Сформулируйте цель стандартизации.
27. Сущность унификации.
28. Размеры и предельные отклонения.
29. Допуск размера, единица допуска и количество единиц допуска.
30. Для чего предназначена поверочная схема?
31. Какие поверочные схемы различают?
32. Что такое поверка СИ?
33. Назовите основные способы и методы поверки.
34. Что такое калибровка СИ?
35. В чем отличие между поверкой и калибровкой СИ?
36. Дайте определение сертификации.

3.5 Перечень типовых простых практических заданий к зачету

1 Плотность вещества определяется по формуле $\rho = m/V$, где m – масса вещества, $V = abh$ – объем, a – длина, b – ширина и h – высота измеряемой величины. Размерность плотности имеет вид ...

- а) ML^{-3}
- б) ML^2T^{-2}
- в) MLT^{-2}
- г) $ML^{-1}T^{-2}$

2 Для обеспечения достоверности результатов измерения напряжения сети 230 ± 10 В используется вольтметр с равномерной шкалой, пределами измерения $0 \dots 500$ В. Класс точности в приведенной форме может быть...

- а) 10
- б) 4
- в) 5
- г) 2

3 Нулевая отметка шкалы диапазона амперметра класса точности 1,5 находится внутри диапазона – $5 \dots 20$. Предел допускаемой погрешности прибора в Амперах будет равен...

- а) $\pm 0,3$
- б) $\pm 0,225$
- в) $\pm 0,38$
- г) $\pm 1,5$

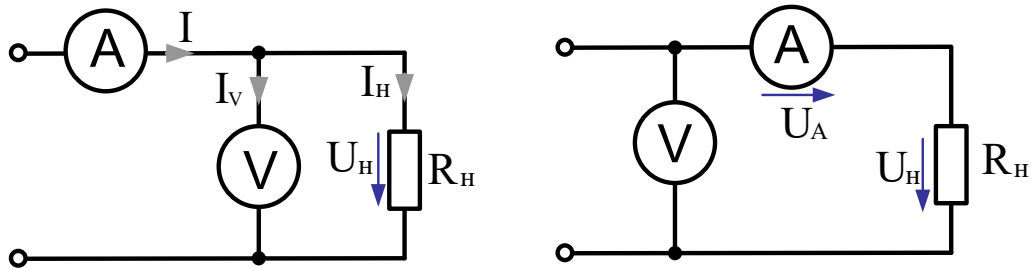
4. Мощность постоянного тока измеряется косвенным методом по показаниям амперметра и вольтметра при двух схемах их включения (рисунки 1а и 1б). Внутренние сопротивления амперметра и вольтметра соответственно равны R_A Ом и R_V Ом, сопротивление нагрузки – R_H Ом.

Таблица 1 – Варианты заданий

Вариант	R_A	R_V	R_H	Вариант	R_A	R_V	R_H
1	0,01	100	0,20	12	0,05	400	15
2	0,015	1000	15	13	0,07	300	0,6
3	0,0025	500	100	14	0,018	950	25
4	0,035	800	0,5	15	0,08	1500	0,85
5	0,012	900	0,1	16	0,022	1010	450
6	0,03	750	0,01	17	0,002	1100	0,37
7	0,04	650	1	18	0,06	888	44
8	0,08	870	5	19	0,032	258	66
9	0,02	420	4	20	0,055	483	0,22
10	0,01	375	0,5	21	0,077	617	11
11	0,0045	200	10	22	0,033	724	17

Требуется:

- определить в общем виде методическую погрешность измерения по обеим схемам;
- рассчитать относительные погрешности измерения для обеих схем.
- определить в общем и численном виде границу между высокоомными и низкоомными нагрузками.
- указать, с помощью какой схемы необходимо производить измерения мощности.



2 Оценка погрешности результата однократного измерения напряжения

Даны результаты измерения напряжения U на сопротивлении R , выполненного вольтметром класса точности K с верхним пределом измерения U_H и внутренним сопротивлением R_v . Дополнительные погрешности показаний вольтметра из-за магнитного поля $\delta_{мп}$ и температуры δ_T даны в процентах от предельной погрешности.

Требуется:

- определить относительную погрешность вольтметра δ_x ;
- рассчитать методическую погрешность δ_m , обусловленную конечным значением R_v , и поправку Δ_m ;
- записать результат с учетом методической поправки;
- определить систематическую погрешность в относительной форме δ_c и абсолютной форме Δ_c ;
- сравнить погрешности Δ_c и Δ_m и отбросить одну из них;
- записать окончательный результат измерения.

Вариант	U , В	R , Ом	K	U_H , В	R_v , Ом	$\delta_{мп}$, %	δ_T , %
1	0,8	5	0,5	1,5	1200	0,75	0,4
2	1,1	6	1,0	2	1100	0,25	0,65
3	1,3	7	1,5	2	1400	0,55	0,3
4	1,5	8	2,0	2,5	2000	0,85	0,55
5	1,7	9	0,2	2,5	900	1,2	0,8
6	1,9	10	0,5	5	800	0,5	0,6
7	2,1	7	1,0	2,5	1300	0,65	0,4
8	0,7	9	1,5	1,5	1500	0,4	0,9
9	2,6	5	2,0	5	2500	0,75	0,45
10	0,9	4	0,2	2,5	700	0,95	0,3
11	1,2	6	0,5	2	950	1,1	0,4
12	1,4	8	1,0	2	1150	1,3	0,5
13	1,6	9	1,5	2,5	1300	0,95	0,6
14	1,8	7	2,0	2,5	1500	0,45	0,7
15	2,1	6	0,2	5	800	0,8	0,9
16	2,7	5	0,5	5	1100	0,75	0,3
17	1,4	4	1,0	2	1300	1,2	0,4
18	0,7	4	1,5	1,5	1600	1,05	0,55
19	0,9	6	2,0	1,5	2000	0,65	0,8
20	1,2	8	0,2	2,5	750	0,7	0,35

21	1,4	5	0,5	2,0	950	1,25	0,5
22	1,6	7	1,5	2,0	1100	1,05	0,3

Значения коэффициента k

P	0,9	0,95	0,98	0,99
k	0,95	1,1	1,3	1,4

3.6 Типовые вопросы для собеседования

1. Что понимают под терминами «измерение», «единство измерений»?
2. Что называют физической величиной?
3. Как различают по видам физические величины?
4. В чем сущность основного уравнения измерений?
5. Назовите основные единицы измерения величин, применяющиеся в электротехнике, и запишите их размерности в Международной системе единиц (СИ).
6. Как образуются производные единицы?
7. Какие могут быть измерения по способу получения информации?
8. Как различают измерения по отношению к основным единицам измерения?
9. Какие принципы измерений вы знаете?
10. Что такое метод измерения? Какие методы применяются на практике?
11. Какие погрешности называют методическими?
12. Какие виды измерений Вы знаете? Дайте их определения.
13. К какому виду измерений относится измерение сопротивления с помощью омметра?
14. Как присваивается класс точности амперметрам, вольтметрам и омметрам?
15. Как по классу точности определить абсолютную погрешность измерения сопротивления омметром?
16. К какому виду измерений относится измерение сопротивлений методом амперметра и вольтметра?
17. Как по классу точности определить абсолютную и относительную погрешности измерения тока и напряжения электромеханическим измерительным прибором?
18. Назовите источники погрешностей при измерении сопротивления методом амперметра и вольтметра.
19. Сформулируйте цель стандартизации.
20. Сущность унификации.
21. Для чего предназначена поверочная схема?
22. Какие поверочные схемы различают?
23. Что такое поверка СИ?
24. Назовите основные способы и методы поверки.
25. Что такое калибровка СИ?

3.7 Типовые контрольные задания для тестирования

Фонд тестовых заданий по дисциплине содержит тестовые задания, распределенные по разделам и темам, с указанием их количества и типа.

Структура фонда тестовых заданий по дисциплине «Метрология, стандартизация и сертификация»

Индикатор формирования компетенция	Тема в соответствии с РПД/РПП (с соответствующим номером)	Содержательный элемент	Характеристика содержательного элемента	Количество тестовых заданий, типы ТЗ
ОПК-3.1 Применяет организационные и методические основы метрологического обеспечения при выработке требований по обеспечению безопасности движения поездов и выполнении работ по техническому регулированию на транспорте	Основы метрологии. Основные понятия и определения	Этапы развития метрологии. Физические величины. Единицы физических величин. Система единиц физических величин.	Знание	8 – ОТЗ 8 – ЗТЗ
		Международная система единиц SI: система единиц SI, правила образования производных единиц в системе SI.	Действие	8 – ОТЗ 8 – ЗТЗ
		Виды и методы измерений: определения «Измерение» и «Метод измерения», виды и методы измерений, области их применений	Знание	8 – ОТЗ 8 – ЗТЗ
ОПК-3.1 Применяет организационные и методические основы метрологического обеспечения при выработке требований по обеспечению безопасности движения поездов и выполнении работ по техническому регулированию на транспорте	Средства измерений. Основы техники измерений	Общие сведения о средствах измерений (СИ): средства измерений: определения, классификация, метрологические характеристики, классы точности	Знание	8 – ОТЗ 8 – ЗТЗ
		Погрешности измерений, их классификация: определение «Погрешность измерения», классификация погрешностей измерений, описание и законы распределения случайных погрешностей, доверительные границы погрешности	Действие	8 – ОТЗ 8 – ЗТЗ
		Обработка результатов многократных измерений: алгоритмы обработки результатов многократных измерений, определение и представление результатов многократных измерений	Действие	8 – ОТЗ 8 – ЗТЗ

ОПК-3.1 Применяет организационные и методические основы метрологического обеспечения при выработке требований по обеспечению безопасности движения поездов и выполнении работ по техническому регулированию на транспорте	Техническое регулирование и метрологическое обеспечение	Организационные основы ОЕИ: государственные метрологические службы и службы органов управления, их функции, структура метрологических служб предприятий.	Знание	8 – ОТЗ 8 – ЗТЗ
		Научно-метрологические и правовые основы ОЕИ: определения «Метрология» и «Единство измерений», проблемы, решаемые метрологией, законы и нормативные документы по ОЕИ	Знание	8 – ОТЗ 8 – ЗТЗ
		Технические основы ОЕИ: обеспечение единства измерений - общие сведения об эталонах и поверочных схемах. Государственный метрологический контроль и надзор: сущность метрологического контроля и надзора, сферы его распространения и виды, понятие о поверке, калибровке и утверждении типа средства измерений	Действие	8 – ОТЗ 8 – ЗТЗ
ОПК-3.2 Выбирает формы и схемы сертификации продукции (услуг) и процессов, решает задачи планирования и проведения работ по стандартизации, сертификации и метрологии, используя нормативно-правовую базу, современные методы и информационные технологии	Стандартизация	Стандартизация в Российской Федерации: определения, цели и задачи стандартизации в законе «О техническом регулировании», органы по стандартизации, виды стандартов, документы по стандартизации.	Знание	8 – ОТЗ 8 – ЗТЗ
		Международная и межгосударственная стандартизация: задачи и роль международных организаций по стандартизации, применение стандартов ИСО, МЭК и ГОСТ	Знание	8 – ОТЗ 8 – ЗТЗ
		Основные принципы и теоретическая база стандартизации: принципы стандартизации, установленные в ГОСТ Р, система предпочтительных чисел, понятие о	Действие	8 – ОТЗ 8 – ЗТЗ

		комплексной стандартизации и оптимизации требований стандартов		
ОПК-3.2 Выбирает формы и схемы сертификации продукции (услуг) и процессов, решает задачи планирования и проведения работ по стандартизации, сертификации и метрологии, используя нормативно-правовую базу, современные методы и информационные технологии	Сертификация	Правовые основы сертификации: определения, нормативная база и основные положения по сертификации в законах «О техническом регулировании» и «О защите прав потребителей». Системы и схемы сертификации: формы обязательного и добровольного подтверждения соответствия, существующие системы и схемы сертификации.	Знание	8 – ОТЗ 8 – ЗТЗ
		Этапы сертификации: порядок проведения сертификации продукции, услуг.	Действие	8 – ОТЗ 8 – ЗТЗ
		Органы по сертификации и их аккредитация: участники системы сертификации и их функции, условия и порядок аккредитации органов по сертификации и испытательных лабораторий	Знание	8 – ОТЗ 8 – ЗТЗ
Итого				120 – ОТЗ 120 – ЗТЗ

Полный комплект ФТЗ хранится в электронной информационно-образовательной среде КриЖТ ИрГУПС и обучающийся имеет возможность ознакомиться с демонстрационным вариантом ФТЗ.

Ниже приведен образец типового варианта итогового теста, предусмотренного рабочей программой дисциплины.

Образец типового варианта итогового теста,
предусмотренного рабочей программой дисциплины

Тест содержит 18 вопросов, в том числе 9 – ОТЗ, 9 – ЗТЗ.

Норма времени – 50 мин.

Образец типового теста содержит задания для оценки знаний, умений, навыков и (или) опыта деятельности.

1) Выбрать правильный ответ:

Свойство физического объекта, общее в качественном отношении для многих объектов, но индивидуальное для каждого из них в количественном отношении, называется...

а) измерительным преобразованием.

- б) взаимозаменяемостью.
- в) физической величиной.
- г) качеством продукции.

2) Дополните:

Упорядоченная совокупность значений физической величины, принятая по соглашению на основании результатов точных измерений, называется

3) Установить соответствие:

Температура воздуха в градусах Цельсия определяется по шкале....

- а) наименований.
- б) интервалов.
- в) порядка.
- г) абсолютной

4) Вставить

_____ первичный эталон

5) Выбрать правильный ответ:

ГОСТ 8.401 не устанавливает классы точности средств измерений, для которых предусмотрено(-ы)

- а) несколько диапазонов измерений.
- б) отдельно нормы систематической и случайной составляющих погрешности.
- в) несколько измеряемых величин.
- г) измерения с низкой точностью.

6) Дополнить:

Правильность измерений характеризуется _____

7) Дополнить:

Методическими погрешностями называют _____

8) Установить соответствие:

Для обеспечения достоверности результатов измерения напряжения сети 230 ± 10 В используется вольтметр с равномерной шкалой, пределами измерения $0 \dots 500$ В. Класс точности в приведенной форме соответствует...

- а) 10
- б) 4
- в) 5
- г) 2

9) Дополнить:

Снизить сроки проектирования и освоения производства новых изделий в 2–3 раза позволяет _____

10) Дополнить

Одной из целей унификации является _____

11) Выбрать правильный ответ:

Стандарт организации утверждает...

- а) руководитель службы стандартизации министерства.

- б) главный метролог организации.
- в) руководитель организации.
- г) начальник службы стандартизации в организации.

12) Установить соответствие:

В соответствии с законом РФ «О техническом регулировании» одним из принципов стандартизации является

- создание систем классификации и кодирования технико-экономической и социальной информации.
- добровольное применение стандартов.
- повышение уровня экологической безопасности, безопасности жизни и здоровья животных и растений.
- обеспечение конкурентоспособности и качества продукции (работ, услуг).

13) Установить соответствие:

Наиболее предпочтительным рядом чисел ГОСТ 8032, используемым для назначения параметров при разработке изделий, является

14) Выберите не менее двух вариантов

Документами, имеющими равную юридическую силу независимо от схем обязательного подтверждения соответствия и действующими на всей территории Российской Федерации, являются...

- а) сертификат соответствия
- б) стандарт
- в) аттестат аккредитации
- г) декларация о соответствии

17) Национальный орган по сертификации в Российской Федерации – _____.

18) Дать развернутый ответ

Сертификат соответствия представляет собой _____

19) Дополнить

Целями подтверждения соответствия являются _____

20) Дать развернутый ответ

Участниками сертификации являются _____

4 Методические материалы, определяющие процедуру оценивания знаний, умений, навыков и (или) опыта деятельности

В таблице приведены описания процедур проведения контрольно-оценочных мероприятий и процедур оценивания результатов обучения с помощью оценочных средств в соответствии с рабочей программой дисциплины.

Наименование оценочного средства	Описания процедуры проведения контрольно-оценочного мероприятия и процедуры оценивания результатов обучения
Расчетно-графическая работа (РГР)	Преподаватель не менее, чем за две недели до срока защиты РГР должен сообщить каждому обучающемуся номер варианта РГР. Задания РГР выложены в электронной информационно-образовательной среде КрИЖТ ИрГУПС, доступной обучающемуся через его личный кабинет. РГР должна быть выполнена в установленный преподавателем срок и в соответствии с требованиями к оформлению РГР (текстовой и графической частей), сформулированными в Положении «Требования к оформлению текстовой и графической документации. Нормоконтроль» в последней редакции. РГР в назначенный срок сдаются на проверку. Предусмотрена устная защита РГР, в процессе которой обучающийся объясняет решение задач, указанных преподавателем и отвечает на его вопросы.
Контрольная работа (КР)	Контрольные работы, предусмотренные рабочей программой дисциплины, проводятся во время практических занятий. Вариантов КР по теме не менее двух. Во время выполнения КР пользоваться учебниками, справочниками, конспектами лекций, тетрадями для практических занятий не разрешено. Преподаватель на практическом занятии, предшествующем занятию проведения КР, доводит до обучающихся: тему КР, количество заданий в КР, время выполнения КР
Собеседование	Преподаватель информирует обучающихся о том, что для оценки их знаний в качестве формы промежуточной аттестации, будет использована специальная беседа преподавателя с обучающимся на темы, связанные с изучаемой дисциплиной, и рассчитанное на выяснение объема знаний обучающегося по определенному разделу, теме, проблеме и т.п.
Задания реконструктивного уровня	Выполнение заданий реконструктивного уровня, предусмотренные рабочей программой дисциплины, проводятся во время практических занятий. Вариантов заданий по теме не менее пяти. Во время выполнения заданий пользоваться учебниками, справочниками, конспектами лекций, тетрадями для практических занятий не разрешено. Преподаватель на практическом занятии, предшествующем занятию проведения контроля, доводит до обучающихся: тему, количество заданий и время выполнения заданий
Защита лабораторной работы	Лабораторная работа выполняется на занятии, предшествующем занятию проведения контроля. На лабораторном занятии контроля студентом сдается письменный отчет, содержащий необходимые полученные результаты эксперимента и их обработка. Лабораторная работа должна быть в соответствии с требованиями к оформлению работ (текстовой и графической частей), сформулированными в Положении «Требования к оформлению текстовой и графической документации. Нормоконтроль» в последней редакции. Защита лабораторных работ: устно и письменно. Защита «устно» включает в себя вопросы по методике проведения лабораторной работы, знание основных определений, законов, формул по определенной теме. Защита «письменно» включает в себя решение задачи.
Тест	Тестирование с применением компьютерных технологий проводится по окончании каждого семестра и по окончании изучения дисциплины и (или) в течение года по завершению изучения дисциплины (контроль/проверка остаточных знаний, умений, навыков и (или) опыта деятельности). Тесты формируются из фонда тестовых заданий по дисциплине. Структура фонда тестовых заданий по дисциплине, структуры тестов по итогам каждого семестра и итогового теста по дисциплине и типовые примеры тестов приведены в разделе 3 данного документа. Результаты тестирования могут быть использованы при проведении промежуточной аттестации, как в форме зачета, так и в форме экзамена. Описание требований, выполнение которых необходимо для успешного выполнения теста: тематика теста; перечень знать, уметь, владеть; виды и количество предъявляемых обучающемуся тестовых заданий; проходной балл; критерии оценки; норма времени; дополнительные требования, включая необходимость использования справочных таблиц и проч. Тесты для самоконтроля обучающихся по разделам дисциплины, сформированы

Наименование оценочного средства	Описания процедуры проведения контрольно-оценочного мероприятия и процедуры оценивания результатов обучения
	их из материалов фонда тестовых заданий дисциплины. Требования к тестам для самоконтроля аналогичны требованиям к итоговым тестам по семестрам и
Зачет	При проведении промежуточной аттестации в форме зачета преподаватель может воспользоваться результатами текущего контроля успеваемости в течение семестра. Оценочные средства и типовые контрольные задания, используемые при текущем контроле, позволяют оценить знания, умения и владения навыками/опытом деятельности обучающихся при освоении дисциплины. С целью использования результатов текущего контроля успеваемости, преподаватель подсчитывает среднюю оценку уровня сформированности компетенций обучающегося (сумма оценок, полученных обучающимся, делится на число оценок).

Для организации и проведения промежуточной аттестации (в форме зачета) составляются типовые контрольные задания или иные материалы, необходимые для оценки знаний, умений, навыков и (или) опыта деятельности, характеризующих этапы формирования компетенций в процессе освоения образовательной программы:

- перечень теоретических вопросов к зачету для оценки знаний;
- перечень типовых простых практических заданий к зачету для оценки умений;
- перечень типовых практических заданий к зачету для оценки навыков и (или) опыта деятельности.

Перечень теоретических вопросов и примеры типовых практических заданий разного уровня сложности к зачету обучающиеся получают в начале семестра через электронную информационно-образовательную среду КриЖТ ИрГУПС (личный кабинет обучающегося).

Описание процедур проведения промежуточной аттестации в форме зачета и оценивания результатов обучения

При проведении промежуточной аттестации в форме зачета преподаватель может воспользоваться результатами текущего контроля успеваемости в течение семестра и результатами тестирования по материалам, изученным в течении семестра. Оценочные средства и типовые контрольные задания, используемые при текущем контроле, в совокупности с тестированием, позволяют оценить знания, умения и владения навыками/опытом деятельности обучающихся при освоении дисциплины. С целью использования результатов текущего контроля успеваемости, преподаватель подсчитывает среднюю оценку уровня сформированности компетенций обучающегося (сумма оценок, полученных обучающимся, делится на число оценок). Время проведения тестирования объявляется обучающимся заранее.

Шкала и критерии оценивания уровня сформированности компетенций в результате изучения дисциплины при проведении промежуточной аттестации в форме зачета по результатам текущего контроля и тестирования за семестр (без дополнительного аттестационного испытания)

Средняя оценка уровня сформированности компетенций по результатам текущего контроля и тестирования за семестр	Оценка
Оценка не менее 3.0, нет ни одной неудовлетворительной оценки по текущему контролю и обучающийся набрал при тестировании более 60 баллов	«зачтено»

Оценка менее 3.0, или получена хотя бы одна неудовлетворительная оценка по текущему контролю, или обучающийся набрал при тестировании менее 60 баллов	«не зачтено»
---	--------------

Если оценка уровня сформированности компетенций обучающегося не соответствует критериям получения зачета без дополнительного аттестационного испытания, то промежуточная аттестация в форме зачета проводится по результатам дополнительного аттестационного испытания в форме контрольной работы, состоящей из типовых практических задач изучаемого раздела. Промежуточная аттестация в форме зачета с проведением дополнительного аттестационного испытания проходит на последнем в семестре занятии по дисциплине.