

ФЕДЕРАЛЬНОЕ АГЕНТСТВО ЖЕЛЕЗНОДОРОЖНОГО ТРАНСПОРТА
Федеральное государственное бюджетное образовательное учреждение высшего
образования
«Иркутский государственный университет путей сообщения»
Забайкальский институт железнодорожного транспорта –
филиал Федерального государственного бюджетного образовательного
учреждения высшего образования
«Иркутский государственный университет путей сообщения»
Читинский техникум железнодорожного транспорта (ЧТЖТ ЗаБИЖТ ИрГУПС)

РАБОЧАЯ ПРОГРАММА УЧЕБНОГО ПРЕДМЕТА
ОУП.05 □ История

для специальности
40.02.01 Право и организация социального обеспечения

*Базовая подготовка
среднего профессионального образования*

Рабочая программа учебного предмета разработана в соответствии с ФГОС среднего общего образования (далее ФГОС СОО) (приказ Министерства образования и науки РФ от 17 мая 2012 г. № 413 «Об утверждении федерального государственного образовательного стандарта среднего общего образования» (в последней редакции) и рекомендациями Департамента государственной политики в сфере подготовки рабочих кадров и ДПО (письмо от 17 марта 2015 г. № 06-259), с учетом профиля профессионального образования.

РАССМОТРЕНО

ЦМК базовых общеобразовательных
дисциплин

протокол от 10 июня 2022 № 11

Председатель И.А. Сапегина

СОГЛАСОВАНО

Начальник учебно-
методического отдела СПО

Л.В. Теряева

10 июня 2022

Разработчик: Смоляков Р.В., преподаватель высшей квалификационной категории ЗаБИЖТ ИрГУПС

СОДЕРЖАНИЕ

	стр.
1. ПАСПОРТ РАБОЧЕЙ ПРОГРАММЫ УЧЕБНОГО ПРЕДМЕТА	4
2. СТРУКТУРА И СОДЕРЖАНИЕ РАБОЧЕЙ ПРОГРАММЫ	
3. УЧЕБНОГО ПРЕДМЕТА	8
4. УСЛОВИЯ РЕАЛИЗАЦИИ РАБОЧЕЙ ПРОГРАММЫ УЧЕБНОГО ПРЕДМЕТА	25
5. КОНТРОЛЬ И ОЦЕНКА РЕЗУЛЬТАТОВ ОСВОЕНИЯ РАБОЧЕЙ ПРОГРАММЫ УЧЕБНОГО ПРЕДМЕТА	27
6. ЛИСТ ИЗМЕНЕНИЙ И ДОПОЛНЕНИЙ, ВНЕСЕННЫХ В РАБОЧУЮ ПРОГРАММУ УЧЕБНОГО ПРЕДМЕТА	33

1. ПАСПОРТ РАБОЧЕЙ ПРОГРАММЫ УЧЕБНОГО ПРЕДМЕТА

ОУП.05 □ История

1.1 Область применения рабочей программы учебного предмета

Рабочая программа учебного предмета является частью программы подготовки специалистов среднего звена в соответствии с ФГОС СОО и учебным планом специальности 40.02.01 Право и организация социального обеспечения.

Рабочая программа учебного предмета ОУП.05 □ История предназначена для реализации образовательной программы среднего общего образования при подготовке специалистов среднего звена.

1.2 Место учебного предмета в структуре программы подготовки специалистов среднего звена: входит в общеобразовательный цикл, является общим учебным предметом.

1.3 Цели и задачи дисциплины – требования к результатам освоения

Освоение содержания дисциплины ОУП.05 □ История обеспечивает достижение обучающимися личностных, метапредметных и предметных результатов, предусмотренных ФГОС СОО.

Личностные результаты освоения учебного предмета должны отражать:

Л1 – российскую гражданскую идентичность, патриотизм, уважение к своему народу, чувства ответственности перед Родиной, гордости за свой край, свою Родину, прошлое и настоящее многонационального народа России, уважение государственных символов (герб, флаг, гимн);

Л2 – гражданскую позицию как активного и ответственного члена российского общества, осознающего свои конституционные права и обязанности, уважающего закон и правопорядок, обладающего чувством собственного достоинства, осознанно принимающего традиционные национальные и общечеловеческие гуманистические и демократические ценности;

Л3 – готовность к служению Отечеству, его защите;

Л4 – сформированность мировоззрения, соответствующего современному уровню развития науки и общественной практики, основанного на диалоге культур, а также различных форм общественного сознания, осознание своего места в поликультурном мире;

Л5 – сформированность основ саморазвития и самовоспитания в соответствии с общечеловеческими ценностями и идеалами гражданского общества; готовность и способность к самостоятельной, творческой и ответственной деятельности;

Л6 – толерантное сознание и поведение в поликультурном мире, готовность и способность вести диалог с другими людьми, достигать в нем взаимопонимания, находить общие цели и сотрудничать для их достижения, способность противостоять идеологии экстремизма, национализма, ксенофобии, дискриминации по социальным, религиозным, расовым, национальным признакам и другим негативным социальным явлениям;

Л7 – навыки сотрудничества со сверстниками, детьми младшего возраста, взрослыми в образовательной, общественно полезной, учебно-исследовательской, проектной и других видах деятельности;

Л8 – нравственное сознание и поведение на основе усвоения общечеловеческих

ценностей;

Л9 – готовность и способность к образованию, в том числе самообразованию, на протяжении всей жизни; сознательное отношение к непрерывному образованию как условию успешной профессиональной и общественной деятельности;

Л10 – эстетическое отношение к миру, включая эстетику быта, научного и технического творчества, спорта, общественных отношений;

Л11 – принятие и реализацию ценностей здорового и безопасного образа жизни, потребности в физическом самосовершенствовании, занятиях спортивно-оздоровительной деятельностью, неприятие вредных привычек: курения, употребления алкоголя, наркотиков;

Л12 – бережное, ответственное и компетентное отношение к физическому и психологическому здоровью, как собственному, так и других людей, умение оказывать первую помощь;

Л13 – осознанный выбор будущей профессии и возможностей реализации собственных жизненных планов; отношение к профессиональной деятельности как возможности участия в решении личных, общественных, государственных, общенациональных проблем;

Л14 – сформированность экологического мышления, понимания влияния социально-экономических процессов на состояние природной и социальной среды; приобретение опыта эколого-направленной деятельности;

Л15 – ответственное отношение к созданию семьи на основе осознанного принятия ценностей семейной жизни.

Метапредметные результаты освоения учебного предмета должны отражать:

М1 – умение самостоятельно определять цели деятельности и составлять планы деятельности; самостоятельно осуществлять, контролировать и корректировать деятельность; использовать все возможные ресурсы для достижения поставленных целей и реализации планов деятельности; выбирать успешные стратегии в различных ситуациях;

М2 – умение продуктивно общаться и взаимодействовать в процессе совместной деятельности, учитывать позиции других участников деятельности, эффективно разрешать конфликты;

М3 – владение навыками познавательной, учебно-исследовательской и проектной деятельности, навыками разрешения проблем; способность и готовность к самостоятельному поиску методов решения практических задач, применению различных методов познания;

М4 – готовность и способность к самостоятельной информационно-познавательной деятельности, владение навыками получения необходимой информации из словарей разных типов, умение ориентироваться в различных источниках информации, критически оценивать и интерпретировать информацию, получаемую из различных источников;

М5 – умение использовать средства информационных и коммуникационных технологий (далее – ИКТ) в решении когнитивных, коммуникативных и организационных задач с соблюдением требований эргономики, техники безопасности, гигиены, ресурсосбережения, правовых и этических норм, норм информационной безопасности;

М6 – умение определять назначение и функции различных социальных институтов;

М7 – умение самостоятельно оценивать и принимать решения, определяющие

стратегию поведения, с учетом гражданских и нравственных ценностей;

М8 – владение языковыми средствами - умение ясно, логично и точно излагать свою точку зрения, использовать адекватные языковые средства;

М9 – владение навыками познавательной рефлексии как осознания совершаемых действий и мыслительных процессов, их результатов и оснований, границ своего знания и незнания, новых познавательных задач и средств их достижения.

Предметные результаты освоения учебного предмета должны отражать:

П1 – сформированность представлений о современной исторической науке, ее специфике, методах исторического познания и роли в решении задач прогрессивного развития России в глобальном мире;

П2 – владение комплексом знаний об истории России и человечества в целом, представлениями об общем и особенном в мировом историческом процессе;

П3 – сформированность умений применять исторические знания в профессиональной и общественной деятельности, поликультурном общении;

П4 – владение навыками проектной деятельности и исторической реконструкции с привлечением различных источников;

П5 – сформированность умений вести диалог, обосновывать свою точку зрения в дискуссии по исторической тематике.

Рабочей программой учебного предмета поставлена цель воспитательной работы: создание воспитательного пространства, обеспечивающего развитие обучающихся как субъекта деятельности, личности и индивидуальности в соответствии с требованиями ФГОС СПО по специальности 40.02.01 Право и организация социального обеспечения, подготовка квалифицированных рабочих и специалистов к самостоятельному выполнению видов профессиональной деятельности (в соответствии с профессиональными стандартами), конкурентоспособного на региональном рынке труда, готового к постоянному профессиональному росту, социальной и профессиональной мобильности, со сформированными гражданскими качествами личности в соответствии с запросами и потребностями региональной экономики и социокультурной политики.

Воспитательная работа в рамках рабочей программы учебного предмета направлена на решение задач: развития личности; создания условий для

самоопределения и социализации обучающихся на основе социокультурных, духовно-нравственных ценностей, принятых в российском обществе правил и норм поведения в интересах человека, семьи, общества и государства; формирования у обучающихся чувства патриотизма, гражданственности. Уважения к памяти защитников Отечества и подвигам Героев Отечества, закону и правопорядку, человеку труда и старшему поколению, взаимного уважения, бережного отношения к культурному наследию и традициям многонационального народа РФ, природе и окружающей среде.

1.4 Количество часов на освоение рабочей программы учебного предмета очной формы обучения:

Максимальная учебная нагрузка (всего) – 101 час, из них:

Обязательная аудиторная учебная нагрузка (всего) – 101 час,

в том числе:

теоретическое обучение – 97 часов;

практические занятия – 4 часа.

1.5 Используемые методы обучения.

1.5.1 Пассивные: лекция, демонстрация, чтение, опрос.

1.5.2 Активные и интерактивные: творческое задание, работа в малых группах, обучающие игры (дидактическая игра, деловая игра), проблемная лекция, подготовка презентаций, мозговой штурм, дискуссия, круглый стол, метод проектов, работа с документами, тестирование.

2. СТРУКТУРА И СОДЕРЖАНИЕ РАБОЧЕЙ ПРОГРАММЫ УЧЕБНОГО ПРЕДМЕТА

2.1 Объем рабочей программы учебного предмета и виды учебной работы очной формы обучения

Вид учебной работы	Объем часов
Максимальная учебная нагрузка (всего)	101
Обязательная аудиторная учебная нагрузка (всего)	97
в том числе:	
теоретическое обучение	97
практические занятия	4
Индивидуальный проект	45*
Промежуточная аттестация дифференцированного зачета по учебному предмету в форме дифференцированного зачета	

**Индивидуальный проект представляет собой особую форму организации деятельности обучающихся (учебное исследование или учебный проект). Индивидуальный проект выполняется обучающимся самостоятельно под руководством учителя (тьютора) по выбранной теме в рамках одного или нескольких изучаемых учебных предметов, курсов в любой избранной области деятельности (познавательной, практической, учебно-исследовательской, социальной, художественно-творческой, иной). Трудоемкость, определенная учебным планом в соответствии с ФГОС СОО, для реализации индивидуального проекта, не входит в объем обязательной образовательной рабочей программы по учебному предмету.*

2.2 Тематический план и содержание рабочей программы учебного предмета ОУП.05 История, очной формы обучения

Наименование разделов и тем	№ занятия	Содержание учебного материала, лабораторные и практические работы, самостоятельная работа обучающихся, курсовая работа (проект)	Объем часов	Формируемые результаты освоения
1	2	3	4	5
		1 курс, 1 семестр Максимальная учебная нагрузка – 32 часа Обязательная аудиторная учебная нагрузка (всего) – 32 часов том числе: лекции, уроки – 30 часов практические занятия – 2 часа		
Раздел 1. Введение			2	
Тема 1.1 Историческое знание, его достоверность	1	Содержание учебного материала	2	Л1, Л2, Л4, Л6, Л7, Л8, Л10, Л13 М1, М2, М3, М4, М5, М6, М7, М8, М9 П1, П2, П4, П5
		Источники сведений о прошлом человечества. Научное и ненаучное историческое познание. Методы исторического исследования. Историческое время и пространство. Концепции исторического развития (цивилизационная, формационная). Возможные основания для периодизации исторического процесса.		
Раздел 2. Первобытный мир			4	
Тема 2.1 Палеолит. Мезолит. Родовая община. Семья. Виды хозяйства. Неолит. Зарождение первых цивилизаций	2	Содержание учебного материала	2	Л1, Л4, Л5, Л6, Л7, Л8, Л9, Л10, Л13, Л14, М1, М2, М3, М4, М5, М6, М7, М8, М9 П1, П2, П3, П4, П5
		Древнейший период. Источники сведений о первобытности. Варианты периодизации древнейшей истории. Теория происхождения человека. Родовая община. Семья. Отношения господства и подчинения в первобытном обществе. Присваивающее и производящее хозяйство. Неолитическая революция. Очаги первобытного общества на территории нашей страны. Переход от первобытности к цивилизации. Письменность. Ремесло. Обмен. Городские поселения. Власть в первобытном обществе. Происхождение государства (основные гипотезы). Земледельческие и скотоводческие цивилизации. Традиционное общество. Аграрное производство. Социальные отношения. Личность, община и государство. Религия в традиционном обществе. Фетишизм, Анимизм, Магия.		
	3	Практическое занятие № 1		

		Археологический объект «Сухотино». Каменный век. Каменный век в Забайкалье. Неолит, эпоха бронзы в Забайкалье.	2	
Раздел 3. Цивилизации Древнего мира			6	
Тема 3.1 Цивилизации Древнего Востока	4	Содержание учебного материала	2	Л1, Л2, Л3, Л4, Л5, Л6, Л7, Л8, Л9, Л10, Л11, Л12, Л13, Л14, Л15 М1, М2, М3, М4, М5, М6, М7, М8, М9 П1, П2, П3, П4, П5
		Первые цивилизации. Общинное, государственное и рыночное хозяйство. Города как экономические, политические и культурные центры. Социальные группы и сословия в древних обществах. Статус личности. Рабство.		
5	Содержание учебного материала	2		
	Древневосточные цивилизации. Древний Восток и всемирная история. Объединение Египта и создание централизованного общеегипетского государства. Эпоха строительства великих пирамид. Древнейшая Месопотамия. Города-государства Шумера. Держава Аккада и III династия Ура. Великая Ассирийская держава. Вавилония в конце II - начале I тысячелетия до н.э. Культура народов Древнего Востока. Хеттское царство. Троянское, Лидийское Фригийское царства. Персидская держава. Индия и Китай в древности.			
Тема 3.2 Цивилизации Древней Греции и Древнего Рима	6	Содержание учебного материала	2	
		Античные цивилизации. Раннеклассовое общество и первые государства на Крите и в Ахейской Греции. Конец III-II тысячелетие до н.э. История Греции в XI-IV вв. до н.э. Формирование и расцвет греческих полисов. Создание классической греческой культуры. Греция и Ближний Восток в эпоху эллинизма. Эллинистические общества и государства. Завоевание их Римом. Конец IV в.- I в. до н.э. Раннеклассовое общество в Италии. Завоевание Римом Апеннинского полуострова. Классическое рабство в Италии. Создание Римской средиземноморской державы. Падение Римской республики. Римская империя.		
Раздел 4. История средних веков			14	
Тема 4.1 Падение Западной	7	Содержание учебного материала	2	Л1, Л2, Л3, Л4, Л5, Л6, Л7, Л8, Л9, Л10, Л11, Л12, Л13, Л14,
		Возникновение феодального строя в Западной Европе. Кризис		

Римской империи. Варварские королевства		рабовладельческого строя в Римской империи. Варвары и Рим. Великое переселение народов. Германские и славянские племена в Европе. Распад и синтез общественных порядков в европейском обществе. Особенности генезиса феодализма в Западной Европе.		Л15 М1, М2, М3, М4, М5, М6, М7, М8, М9 П1, П2, П3, П4, П5
Тема 4.2 Раннефеодальные государства Европы	8	Содержание учебного материала Раннее средневековье. Франкское завоевание Галлии. Королевство Меровингов. Государство Каролингов. Франция как самостоятельное государство в IX-XI вв. Образование Германской империи. Экономическое и политическое развитие Италии. Борьба англосаксов с норманнами. Испания при вестготях. Мусульманская Испания. Начало Реконквисты. Церковь в раннее средневековье.	2	
Тема 4.3 Роль церкви в Европейских государствах. Социальная структура общества	9	Содержание учебного материала Классическое средневековье. Цеховая организация городского ремесла. Цехи в борьбе с городским патрициатом. Развитие товарно-денежных отношений. Крестовые походы. Англия под властью Нормандии. Немецкие походы в Италию в XII в. Восстание в Риме в 1143 г. Сицилийское королевство. Укрепление королевской власти во Франции.	2	
Тема 4.4 Феодальная раздробленность. Крестовые походы. Монголо-татары и Русь	10	Содержание учебного материала Средневековая Русь в IX-XIII вв. Происхождение славян. Борьба Севера и Юга и образование Древнерусского государства. Ранняя Древнерусская держава. Кризис X в. и реформы Ольги. Святослав – князь воитель. Владимир и его реформы. Расцвет Руси при Ярославе Мудром. Эпоха Владимира Мономаха. Трагедия 1096—1097 гг. Крестовый поход в степь 1111 г. Восстание 1113 г. Феодальная раздробленность. Монголо-татарское нашествие.	2	
Тема 4.5 Эпоха Возрождения	11	Содержание учебного материала Ренессанс. Исторические предпосылки возникновения культуры Возрождения. Понятие «Возрождение». Программа новой культуры. Гражданский гуманизм. Д. Алигьери, Д. Боккаччо. Лоренцо Вала и его этическая концепция. Учение о человеке Л.Б. Альберти. Основные черты	2	
		гуманистического мировоззрения. Искусство Возрождения. Леонардо да Винчи. Микеланджело Буонарроти. Рафаэль Санти, Донателло. Развитие наук.		
	12	Содержание учебного материала		

Тема 4.6 Объединение Руси		Борьба за великое княжение. Начало возвышения Москвы. Обособление Юго-Западной Руси. Великое княжество Литовское и Польша. Московская Русь при Иване III и Василии III. Формирование территории единого государства. Обретение независимости от Орды. Централизация власти. Светская власть и церковь. Россия и Западная Европа на пороге нового времени.	2	
Тема 4.7 Государства Востока	13	Содержание учебного материала	2	
		Средневековый Восток. Возникновение и распространение ислама. Арабские завоевания. Образование Халифата. Арабы и христианская Европа. Индийская община и государственная власть. Личность и общество. Религии Индии. Ислам в индийской истории. Кастовый строй. Китай: конфуцианская идеология и общественная жизнь. Расцвет конфуцианской империи (династии Тан и Сун). Китай и северные варвары. Средневековая Япония.		
Раздел 5. История Нового времени			6	
Тема 5.1 Реформация и контрреформация. Промышленный переворот. Буржуазные революции	14	Содержание учебного материала	2	Л1, Л2, Л3, Л4, Л5, Л6, Л7, Л8, Л9, Л10, Л11, Л12, Л13, Л14, Л15 М1, М2, М3, М4, М5, М6, М7, М8, М9 П1, П2, П3, П4, П5
		« Новое время ». Хронологические рамки и периодизация нового времени. Великие географические открытия, их последствия. Карта мира в новое время. Образование колониальных империй. Метрополии и колонии. Переход от аграрного к индустриальному обществу. Начало процессов модернизации в странах Европы и мира. Реформация и контрреформация в Европе. Абсолютизм, его социальные и политические функции. Кризис феодализма, его причины. Открытия в науке и технике. Переход от мануфактуры к фабрике. Развитие товарно-денежных отношений. Изменение социальной структуры европейского общества. Европейские революции XVI - XVIII вв. Образование наций и национальных государств в Европе. Развитие культуры в новое время. Изменение научной картины мира. Распространение образования. Идеология Просвещения. Секуляризация культуры. Придворная культура. Народная культура.		
Тема 5.2	15	Содержание учебного материала	2	

<p>Становление самодержавия в России. Смуты. Государство и церковь. Внутренняя и внешняя политика России в XVII – XVIII вв.</p>		<p>Становление самодержавия в России. Политическая борьба и кризис власти в 20—40-е годы XVI в. Личность Ивана IV Грозного. Ливонская война. Начало формирования многонационального государства. Кризис конца XVI — начала XVII в. Смуты (причины, сущность, последствия). Воцарение династии Романовых. Цари Михаил и Алексей Романовы. Сословно-представительная монархия. Соляной бунт. Медный бунт. Восстание С. Разина. Восстания в Москве. Экономическое развитие; аграрное производство; крепостничество. Особенности развития мануфактурного и мелкотоварного производства. Личность и реформы Петра I. Дворцовые перевороты. Россия в эпоху Екатерины II. «Просвещенный абсолютизм». Расширение территории Российского государства в XVII - XVIII вв. Народы в составе Российской империи. Восстание Е. Пугачева. Внешняя политика России в XVII - XVIII вв. Присоединение Крыма. Россия и европейские державы. Культура России в XVII - XVIII вв.: обмирщение, сословный характер. Расширение культурных связей с Европой. Присоединение Сибири. Русские первопроходцы в Забайкалье.</p>		
<p>Тема 5.3 Азия в Новое время</p>	<p>16</p>	<p>Содержание учебного материала</p> <p>Азия в Новое время. Расцвет могущества Турции в XVI-XVII вв. Сулейман II. Внутренняя политика. Янычары. Военно-ленное землевладение. Столкновение политических интересов. Русско-турецкие войны. Хозяйственный и политический кризис Османской империи в конце XVIII в. Арабские страны под турецким господством. Иран под властью афганских завоевателей. Завоевание Индии англичанами. Государство и общество в странах Востока. Колониальная экспансия европейцев.</p>	<p>2</p>	
<p style="text-align: right;">Итого за семестр:</p>			<p>32</p>	
<p style="text-align: right;">в том числе: теоретическое обучение</p>			<p>30</p>	
<p style="text-align: right;">практические занятия</p>			<p>2</p>	
<p style="text-align: center;">Промежуточная аттестация по учебному предмету в форме дифференцированного зачета</p>				
<p style="text-align: center;">1 курс, 2 семестр Максимальная учебная нагрузка – 69 часов Обязательная аудиторная учебная нагрузка (всего) – 69 часов в том числе: лекции, уроки – 67 часов практические занятия – 2 часа</p>				
<p>Раздел 5. История Нового времени</p>			<p>12</p>	

Тема 5.4 Реформы начала XIX века в России. Отечественная война 1812 года	1	Содержание учебного материала	2	Л1, Л2, Л3, Л4, Л5, Л6, Л7, Л8, Л9, Л10, Л11, Л12, Л13, Л14, Л15 М1, М2, М3, М4, М5, М6, М7, М8, М9 П1, П2, П3, П4, П5
		Правление Александра I. Попытки проведения реформ в начале XIX века. Учреждение Государственного совета. Указ о вольных хлебопашцах. Отечественная война 1812 г., ее воздействие на развитие национального и общественного самосознания. Заграничный поход русской армии. Внутренняя политика Александра I после Отечественной войны.		
Тема 5.5 Общественно-политическое движение в России в XIX в.	2	Содержание учебного материала	2	
		Первые организации будущих декабристов. Северное и Южное общество. Конституция Н. Муравьева. «Русская правда» П.И. Пестеля. Восстание на Сенатской площади. Славянофильство и западничество. Революционный кружок М.В. Буташевича-Петрашевского. Народовольцы. Рабочее движение и распространение марксизма в России.		
Тема 5.6 Культура России во второй половине XIX века	3	Содержание учебного материала	2	
		Культура России XIX в. Образование и наука. Русские путешественники. Золотой век русской культуры. Русская православная церковь. Литература. Русское театральное искусство. Изобразительные искусства и архитектура. Русская музыка.		
Тема 5.7 Внешняя политика России в XIX в.	4	Содержание учебного материала	2	
		Внешняя политика России. Венский конгресс, его решения. Священный союз. Сближение России с Англией и Францией. Русско-турецкий конфликт 1853 г. и позиции великих держав. Вступление Англии и Франции в войну против России. Парижский конгресс 1856 г.		
Тема 5.8 Международные отношения в Новое время	5	Содержание учебного материала	2	
		Международные отношения в Новое время. Русская дипломатия после Парижского мира. Национально-освободительное движение балканских народов. Образование Румынского государства. А.М. Горчаков и О. Бисмарк как дипломаты. Франко-прусская война. Образование внешнеполитических блоков Антанты и Тройственного союза.		
Тема 5.9	6	Содержание учебного материала	2	

Европа и Северная Америка		Империализм. Промышленный переворот XIX в. в странах Европы и Северной Америки; его экономические и социальные последствия. Образование Итальянского национального государства. Объединение Германии. Кризис Австрийской империи в середине XIX в. Вторая империя во Франции. Франко-прусская война. Завершение колониального раздела мира. Испано-американская война 1898 г. Англо-бурская война.		
---------------------------	--	---	--	--

Раздел 6. Россия и Мир в начале XX века			12	
Тема 6.1 Научно-технический прогресс	7	Содержание учебного материала	2	Л1, Л4, Л5, Л6, Л7, Л8, Л9, Л10, Л13, Л14 М1, М2, М3, М4, М5, М6, М7, М8, М9 П1, П2, П3, П4, П5
		Научно-технический прогресс в начале XX в. Совершенствование паровых двигателей и двигателей внутреннего сгорания. Электрическое освещение. Телефон. Создание радио. Зарождение электроники. Развитие металлургии. Химическая технология. Транспорт. Воздухоплавание и авиация. Изобретение фонографа и кинематографа. Организация массового производства. Сельское хозяйство. Развитие военной техники.		
Тема 6.2 Реформы и революции начала XX века	8	Содержание учебного материала	2	
		Реформы и революции начала XX в. как пути разрешения социальных противоречий. Революция 1905-1911 гг. в Иране. Борьба за введение конституции. Размежевание сил. Переворот в июне 1908 г. Тебризское восстание 1908-1909 гг. Младотурецкая революция. Восстание 1908 г. в Македонии. Провозглашение конституции. Синьхайская революция. Консолидация революционных сил в Китае. Народные восстания в 1906-1911 гг. Правительственные реформы. Учанское восстание 1911 г. Мексиканская революция.		
Тема 6.3 Экономические и политические противоречия	9	Содержание учебного материала	2	
		Россия в начале XX века. Период промышленного кризиса и депрессии 1901-1908 гг. Промышленный подъем 1909-1913 гг. Монополизация промышленности. Формирование финансового капитала. Экономика Забайкалья в начале XX века. Забайкальская железная дорога.		
	10	Практическое занятие № 2 Экономика Забайкалья в начале XX века. Социально-экономическое развитие Забайкальской области. Основные виды деятельности населения. Земледелие. Скотоводство. Горнодобывающая отрасль.	2	
Тема 6.4 Русско-Японская война	11	Содержание учебного материала	2	
		Русско-Японская война. Причины войны. Миссия Ито в Санкт-Петербург. Англо-японский договор. Начало боевых действий. Оборона Порт-Артура. Поражение России. Портсмутский мир.		
	12	Содержание учебного материала		

Тема 6.5 Революция 1905 г. и её итоги		Революция 1905 г. и её итоги. Социально-экономические предпосылки революции. Кровавое воскресенье. Всеобщая политическая стачка в октябре 1905 г. Советы рабочих депутатов. Восстание в Севастополе. Декабрьское вооруженное восстание в Москве. I и II Государственные Думы. Читинская республика.	2	
Раздел 7. Первая мировая война и революция в России			6	
Тема 7.1 Первая мировая война	13	Содержание учебного материала Первая мировая война (основные фронты, итоги). Борьба за передел мира. Убийство эрцгерцога Ф. Фердинанда. Верденская операция. Столкновение на Сомме. Битва на Марне. Участие России в мировой войне. Брусиловский прорыв. Боевые действия на Румынском фронте. Ютландский бой. Компьенское перемирие. Парижская мирная конференция. Версальская система договоров. Война и общество. Забайкальские казаки в Первой мировой войне.	2	Л1, Л4, Л5, Л6, Л7, Л8, Л9, Л10, Л13, Л14 М1, М2, М3, М4, М5, М6, М7, М8, М9 П1, П2, П3, П4, П5
Тема 7.2 Кризис власти. Февральская революция	14	Содержание учебного материала Февральская революция. Народные выступления в Петрограде (23-26 февраля 1917 г.). Свержение самодержавия (27 февраля – 3 марта). Историческая оценка февраля. Апрельский кризис Временного правительства России. Июльское восстание в Петрограде. Корниловский мятеж.	2	
Тема 7.3 Октябрь 1917 года	15	Содержание учебного материала Октябрьский переворот 25 октября 1917 г. Большевики меняют тактику борьбы за власть. Деятельность правительства военных властей и подготовка большевиками восстания. Вооруженное выступление большевиков в Петрограде. II Всероссийский съезд Советов. Поход на Петроград Керенского-Краснова и его неудача. Юнкерский мятеж в столице. «Кровавая неделя» в	2	
		Москве.		
Раздел 8. Страны Западной Европы и США между мировыми войнами			6	
Тема 8.1 Реформы в США и Европе. Политические пути развития	16	Содержание учебного материала Реформы в США и Европе. Исторический выбор: демократия, авторитаризм, тоталитаризм. Путь компромиссов и реформ в странах Западной Европы и США. США: стабилизация в Соединенных Штатах Америки. Тактика реформистов. Выборы 1924 г. и «движение Ла-Фоллета». Борьба рабочих за свои права. Экспансия США. Президентские выборы 1928 г.	2	
Тема 8.2	17	Содержание учебного материала		

Фашизм и национал-социализм		Фашизм и национал-социализм. Разногласия в правящем лагере в Италии. Движение народных смельчаков. Кризис либерального режима. «Поход на Рим». Социально-экономическая политика Муссолини. Политический кризис 1924-1925 гг. «Авентинский блок» и его тактика. Укрепление фашистской диктатуры. Экономическая политика фашистов. Рабочее движение в Германии. Кризис Веймарской республики. Выборы 1928 г. Усиление агрессивной политики Германии. Обострение внутренней обстановки. Усиление фашистской угрозы. Выборы 1932 г. Захват власти гитлеровцами. Политика фашистов. Лейпцигский процесс. Внешняя политика. Противоречия в правящем лагере.	2	Л1, Л2, Л4, Л6, Л7, Л8, Л10, Л13 М1, М2, М3, М4, М5, М6, М7, М8, М9 П1, П2, П4, П5
Тема 8.3 Страны центральной и юго-восточной Европы	18	Содержание учебного материала Экономическое и политическая положение стран центральной и юго-восточной Европы. Австрия. Экономическое положение Венгрии. Политика правительства Бетлена. Развитие экономики Чехословакии. Политика правительства Швеглы. Экономическое положение в Польше. Государственный переворот в мае 1926 г. Польша в первые годы режима «санации». Выборы в сейм в марте 1928 г. Политика национал-либеральной партии в Румынии. Политическая борьба в 1926-1929 гг. Борьба против фашистского режима в Болгарии. Рабочее движение в 1926 — 1928 гг. Обострение внутреннего положения в стране. Югославия: обострение внутривнутриполитической борьбы. Переворот 1929 г.	2	
Раздел 9. СССР 1918 – 1941 гг.			6	
Тема 9.1 Гражданская война. ДВР	19	Содержание учебного материала Гражданская война в России (этапы и итоги). От конфронтации с ВИКЖелем к союзу с левыми эсерами. Роспуск Учредительного собрания. Создание новой государственности. Организация управления промышленностью. Первые аграрные преобразования. Продовольственная диктатура. Мятеж левых эсеров. Первая советская Конституция. Создание Красной Армии. Борьба с демократической контрреволюцией. На восточном и Южных фронтах. Война с Польшей. Разгром Врангеля. Третья сила. Кронштадтский мятеж. Гражданская война в Забайкалье. Причины победы большевиков в гражданской войне.	2	Л1, Л4, Л5, Л6, Л7, Л8, Л9, Л10, Л13, Л14 М1, М2, М3, М4, М5, М6,
	20	Содержание учебного материала		

Тема 9.2 Создание СССР. Индустриализация страны		Создание СССР. Политические и экономические основы советского государства. Советская система: государство, партия, общество, личность. Тоталитарный режим (сравнение с европейскими моделями тоталитаризма). Создание советского союзного государства (концепции объединения, унитарность и федерализм, национальная политика, противоречия). Ускоренная модернизация страны: идеологическое обоснование и политическая практика, обострения и потери. Дискуссии о построении основ, индустриального общества в СССР. Международные конференции в Женеве, Гааге, Москве, Лозанне. Рапалльский договор	2	М7, М8, М9 П1, П2, П3, П4, П5
Тема 9.3 Достижения и противоречия советской культуры	21	Содержание учебного материала Достижения и противоречия советской культуры. Деятельность Е.Б. Вахтангова в театре. Литература. Влияние культа личности Сталина И. В. на развитие советской культуры. Особенности советской архитектуры.	2	
Раздел 10. Страны Азии в 1918 - 1939 гг.			2	Л1, Л2, Л3, Л4, Л5, Л6, Л7, Л8, Л9, Л10, Л11, Л12, Л13, Л14, Л15 М1, М2, М3, М4, М5, М6, М7, М8, М9
Тема 10.1 Антиколониальное движение	22	Содержание учебного материала Антиколониальное движение. Революция и реформы в Турции. Индия в годы Первой мировой войны. Реформы Монтегю-Челмсфорда. Борьба трудящихся Индии против английских колонизаторов. Ганди и гандизм. Всеобщий хартап в апреле 1919 и события в Амритасаре. Подъем	2	
		антибританского движения. Прекращение кампании гражданского неповиновения. Роли Дели в формировании индийской нации. Буржуазно-национальная революция в Турции. Китай к концу первой мировой войны. «Движение 4 мая». Сунь Ятсен и его политика.		П1, П2, П3, П4, П5
Раздел 11. Вторая мировая война			6	
Тема 11.1 Предпосылки Второй мировой войны. Начало боевых действий	23	Содержание учебного материала Начало Второй мировой войны. Причины конфликта. Мюнхенские соглашения. Развязывание войны фашистским блоком. Вторжение немецких войск в страны Западной Европы. Крушение Франции. «Битва за Англию». Вступление Италии в войну. Фашистская агрессия на Балканах.	2	Л1, Л2, Л3, Л4, Л5, Л6, Л7, Л8, Л9, Л10, Л11,
Тема 11.2	24	Содержание учебного материала		

Великая Отечественная война. Второй фронт		Великая Отечественная война советского народа: периодизация, характер, источники и значение победы. Отступление советских войск. Битва под Москвой. Сталинградская битва. Сражения на Курской дуге. Битва за Днепр. Висло-Одерская операция. Освобождение Восточной Европы. Битва за Берлин. Фронт и тыл. Человек на войне. Истоки массового героизма на фронте и в тылу. Власть и общество в годы войны. Забайкальцы в годы Великой Отечественной войны.	2	Л12, Л13, Л14, Л15 М1, М2, М3, М4, М5, М6, М7, М8, М9 П1, П2, П3, П4, П5
Тема 11.3 Итоги Второй мировой войны	25	Содержание учебного материала Окончание Второй мировой войны. Открытие второго фронта и объединение сил против Германии. Капитуляция Японии. Роль забайкальцев в разгроме Японии.	2	
Раздел 12. Мир во второй половине XX века			12	
Тема 12.1 «Холодная война»	26	Содержание учебного материала «Холодная война». Международные отношения во второй половине XX в. Проблемы отношений «Запад-Восток», «Север-Юг». Речь У. Черчилля в Фултоне. Карибский кризис. Конфликт во Вьетнаме. Корейская война. Деятельность ООН и других международных организаций.	2	Л1, Л2, Л4, Л6, Л7, Л8, Л10, Л13 М1, М2, М3, М4, М5, М6, М7, М8, М9 П1, П2, П4, П5
Тема 12.2	27	Содержание учебного материала	2	
СССР в 50-60 гг.		СССР в 1953-1964 гг. Начало десталинизации общества. Реформирование законодательства. Социальные преобразования. Причины непоследовательности реформ 1953-1954 гг. Целина. Кукурузная лихорадка. Переустройство хозяйственного порядка колхозников. Международное экономическое соревнование и развитие сельского хозяйства. Поиски эффективного механизма хозяйствования. Развитие экономики Забайкалья.		
Тема 12.3 Страны Европы и Америки после второй мировой войны	28	Содержание учебного материала Западная Европа и США в 1945-2000 г. Особенности политического развития. Основные направления социально-экономического развития. США в 70-90 гг. XX в. Великобритания: от неоконсерватизма М. Тэтчер к новому лейборизму Э. Блэра. Франция в 1974-2000 гг. Германия: немецкий неоконсерватизм и объединение Германии.	2	
	29	Содержание учебного материала		

Тема 12.4 Страны Азии и Африки после Второй мировой войны		Крушение колониальной системы. Выбор освободившимися странами путей развития. Традиционные общества и проблемы модернизации.	2	
Тема 12.5 В годы мирного сосуществования 1964-1985 гг. СССР в 1985-1991 гг.	30	Содержание учебного материала СССР в 1964-1991 гг. Переворот 1964 г. и приход к власти Л. Брежнева. Реформа А.Н. Косыгина. Эпоха стагнации, застоя. Третья волна русской эмиграции. Кризис командно-административной экономики. Перестройка. Гласность. Распад СССР.	2	
Тема 12.6 Российская Федерация в годы президентства Б.Н. Ельцина	31	Содержание учебного материала Россия в 1990-е гг. Становление политической системы Российского государства. Экономические реформы, их последствия. Оформление новой федеративной системы, отношения центра и регионов. Россия в системе международных отношений. Россия и СНГ.	2	
Раздел 13. Россия и Мир в XXI в.			6	Л1, Л4, Л5, Л6, Л7, Л8, Л9, Л10, Л13, Л14 М1, М2, М3, М4, М5, М6, М7, М8, М9
Тема 13.1 Российская Федерация	32	Содержание учебного материала Современная Россия. Президентство В.В. Путина. Реформы политической системы, государственного аппарата, армии. Социально-экономические реформы. Российская экономика в XXI в. Развитие Забайкалья в современном	2	
		мире. Охрана культурных ценностей. Церковь и вера в постсоветском обществе. Русская православная церковь. Воссоединение Русской церкви. Буддийское общество. Ислам в современной России. Литература и искусство.		П1, П2, П3, П4, П5
Тема 13.2 Европа и Америка	33	Содержание учебного материала Основные тенденции развития стран Запада в XXI в. Постиндустриальная экономика. Европейская интеграция. Международные отношения.	2	
	34	Содержание учебного материала		

<p>Тема 13.3 Азия и Африка</p>		<p>Особенные черты в развитии Азии и Африки. Япония: переговоры между В.В. Путиным и Ёсиро Мори. Ухудшение отношений с Китаем, Южной Кореей, Россией. Требования вернуть Японии Курильские острова. Экономические реформы. Новая программа медицинского обеспечения. Соглашения с Вашингтоном о переносе военной базы армии США в другой район Окинавы вместо ее полного вывода. Китай: стратегическое партнерство с Россией, договор о границе между КНР и РФ, договор о добрососедстве, дружбе и сотрудничестве.</p>	2	
	35	<p>Содержание учебного материала</p> <p>Особенные черты в развитии Азии и Африки. . XVI съезд КПК: всестороннее строительство среднезажиточного общества более высокого уровня; решение о принятии в члены партии бизнесменов. Нигерия: межнациональные столкновения, президентство Умара Яр-Адуа, переговоры с Д.А. Медведевым. ЮАР: экономический рост, выступления против мигрантов.</p>	1	
Итого за семестр:			69	
в том числе: теоретическое обучение			67	
практические занятия			2	
Промежуточная аттестация по учебному предмету в форме дифференцированного зачета				
Объём образовательной программы учебного предмета (всего)			101	
в том числе: теоретическое обучение			97	
практические занятия			4	
Промежуточная аттестация по учебному предмету в форме дифференцированного зачета				
Индивидуальный проект			45*	

2.3 Перечень примерных тем для индивидуального проекта учебного предмета ОУП.05 История

1. История как наука. Особенности исторического знания.
2. Периодизация истории.
3. Вспомогательные исторические дисциплины.
4. Предки человека. Время их появления и существования.
5. Нижний палеолит (ранний древнекаменный век).
6. Питекантроп.
7. Древнейшие орудия труда.
8. Шелльский и ашельские периоды.
9. Синантроп.
10. Ледниковый период.
12. Мустьерская культура.
13. Неандертальский человек.
14. Происхождение рода.
15. Развитие мышления неандертальца. Ранние погребения.
16. Верхний палеолит. Временные рамки и характеристика.
17. Человек современного типа.
18. Общая характеристика орудий труда верхнего палеолита.
19. Расселение людей и природный фон людей позднего палеолита.
20. Поселения и образ жизни людей раннего палеолита.
21. Матриархат и родовые отношения.
22. Культура палеолита.
23. Первобытная религия.
24. Период мезолита в истории человечества.
25. Период неолита в истории человечества.
26. Возникновение земледелия и скотоводства.
27. Возникновение искусственного орошения.
28. Энеолит и переход к веку металла.
29. Первое, второе и третье общественные разделения труда.
30. Теории возникновения государства.
31. История Древнего Востока.
32. История античности.
33. Хозяйственный строй древних германцев.
34. Государство франков. Империя Карла Великого.
35. Страны Западной Европы в Средние века.
36. Культура средневекового Запада.
37. Государство и общество средневекового Востока (Индия, Китай, Япония).
38. Образование Древнерусского государства. Киевская Русь.
39. Крещение Руси.
40. Русь в период раздробленности.
41. Монголо-татарское нашествие.
42. Крестовые походы.

43. Образование централизованного государства на Руси.
44. Культура Возрождения в Италии.
45. Реформация в Европе.
46. Развитие России в XVI в.
47. Смуты в России.
48. Великие географические открытия.
49. Революция в Нидерландах.
50. Государство и общество стран Западной Европы в XVII в.
51. Эпоха Просвещения.
52. Английская буржуазная революция.
53. Французская буржуазная революция.
54. Россия во второй половине XVII в.
55. Россия при Петре I.
56. Страны Востока в Новое время (Индия, Китай, Япония).
57. Россия во второй половине XVIII в.
58. Русско-турецкие войны. Присоединение Крыма к Российской империи.
59. Война североамериканских штатов за независимость.
60. Правление Александра I (1801-1825 гг.).
61. Отечественная война 1812 года.
62. Восстание декабристов 14 декабря 1825 г.
63. Страны Запада в XIX в.
64. Царствование Николая I (1825-1855 гг.).
65. Кавказская война 1817-1864 гг.
66. Крымская война 1853-1856 гг.
67. Реформы в России 60-х гг. XIX в.
68. Русско-турецкая война 1877-1878 гг.
69. Народничество в России.
70. Развитие социализма в России.
71. Культура России «Золотого века».
72. Царствование Николая II.
73. Реформы С.Ю. Витте.
74. Русско-японская война.
75. Первая русская революция.
76. Аграрная реформа П.А. Столыпина.
77. Третьеиюньская монархия в России.
78. Образование военно-политических блоков (Антанта, Тройственный союз).
79. Культура России «Серебряного века».
80. Первая мировая война.
81. Февральская революция в России.
82. Двоевластие в России (февраль 1917 – октябрь 1917 гг.)
84. Октябрьский переворот 1917 г. в России.
83. Гражданская война в России.
84. Политика военного коммунизма в СССР.
85. Индустриализация в СССР.

86. Коллективизация в СССР.
87. Политическое развитие стран Запада в XX в.
88. Мировой экономический кризис 1929-1933 гг.
89. Вторая мировая война.
90. Великая Отечественная война.
91. Экономика СССР (1946 – март 1953).
92. Холодная война.
93. Внутренняя и внешняя политика Н.С. Хрущева.
94. СССР при Л.И. Брежнев, Ю. В. Андропове, К.У. Черненко
95. СССР в годы перестройки.
96. Историческое развитие России в 90-е годы XX столетия.
97. Современная Российская Федерация: особенности внешней и внутренней политики.

3. УСЛОВИЯ РЕАЛИЗАЦИИ РАБОЧЕЙ ПРОГРАММЫ УЧЕБНОГО ПРЕДМЕТА

3.1 Требования к минимальному материально-техническому обеспечению

Учебный предмет реализуется в специальных помещениях:

Кабинет истории:

Предназначен для проведения лекционных и практических занятий, групповых и индивидуальных консультаций, текущего контроля и промежуточной аттестации.

Основное оборудование: учебная мебель, учебно-наглядные пособия, стенды, ноутбуки (переносные) с лицензионным программным обеспечением.

Кабинет для организации самостоятельной работы, текущего контроля и промежуточной аттестации:

Предназначен для организации самостоятельной работы, текущего контроля и промежуточной аттестации.

Основное оборудование: учебная мебель, мультимедиапроектор (переносной), экран, компьютеры с подключением к сети «Интернет» с лицензионным программным обеспечением.

Читальный зал с выходом в сеть Интернет:

Предназначен для организации самостоятельной работы обучающихся.

Основное оборудование: учебная мебель, компьютерная техника с подключением к сети Интернет, обеспечивающая доступ в электронную информационно-образовательную среду ЗаБИЖТ ИрГУПС

3.2 Информационное обеспечение обучения

Перечень учебных изданий, Интернет-ресурсов, дополнительной литературы

Основная литература:

1. История: учебник / П. С. Самыгин, В. Н. Шевелев, С. И. Самыгин. – Москва: КноРус, 2020. – 306 с. – ISBN: 978-5-406-06476-4 // ЭБС Book.ru:[сайт]. – URL: <https://www.book.ru/book/932543> (дата обращения 01.06.2022).

Дополнительная литература:

1. Волобуев, О. В. История России. Базовый уровень. 10 класс : учебник / О. В. Волобуев, С. П. Карпачев, В. А. Клоков. - 2-е изд., переработанное - Москва : Просвещение, 2022. - 370 с. - ISBN 978-5-09-099399-9. - URL: <https://znanium.com/catalog/product/1925479>.

2. Волобуев, О. В. История России. 11 класс (углубленный уровень) : учебник : в 2 частях. Часть 2 / О. В. Волобуев, И. Л. Андреев, Л. М. Ляшенко. - 2-е изд., стереотипное - Москва : Дрофа, 2022. - 322 с. - ISBN 978-5-09-099409-5. - URL: <https://znanium.com/catalog/product/1925476>.

3. Федоров, В. А. История России с древнейших времен до наших дней: учебник / В. А. Федоров, В.И. Моряков, Ю.А. Щетинов. – Москва: КноРус, 2020. – 536 с. – ISBN: 978-5-406-01468-4 // ЭБС Book.ru: [сайт]. – URL: <https://www.book.ru/book/935684>

Учебно-методическая литература:

1. Смоляков, Р. В., ОУП. 05 История: методические рекомендации по выполнению практических занятий для обучающихся 1 курса очной формы обучения специальности 40.02.01 Право и организация социального обеспечения / Р. В. Смоляков, Е.А. Соколов, Читинский техникум железнодорожного транспорта ЗаБИЖТ ИрГУПС. – Чита: РИО сектор СПО ЗаБИЖТ ИрГУПС, 2022. – 20 с. – https://zabizht.ru/cgi-bin/viewer.pl?book_id=37164.pdf

Электронные ресурсы:

1. ЭБС «book.ru» [Электронный ресурс]. – Режим доступа: <https://www.book.ru/>

2. ЭБС «Знаниум» [Электронный ресурс]. – Режим доступа: <http://znanium.com//>

3. ЭБС «Лань» [Электронный ресурс]. – Режим доступа: <http://e.lanbook.com/books/>

4. ЭБС «Университетская библиотека онлайн» [Электронный ресурс]. – Режим доступа: <http://www.biblioclub.ru/>

4. КОНТРОЛЬ И ОЦЕНКА РЕЗУЛЬТАТОВ ОСВОЕНИЯ РАБОЧЕЙ ПРОГРАММЫ УЧЕБНОГО ПРЕДМЕТА

Контроль и оценка результатов освоения рабочей программы учебного предмета осуществляется преподавателем в процессе проведения текущего контроля успеваемости и промежуточной аттестации

Результаты обучения	Критерии оценки	Методы оценки
Личностные		
Л1 - российская гражданская идентичность, патриотизм, уважение к своему народу, чувство ответственности перед Родиной, гордость за свой край, свою Родину, прошлое и настоящее многонационального народа России, уважение государственных символов (герб, флаг, гимн);	- проявление патриотизма, чувства ответственности перед Родиной, чувства гордости за свой край, свою Родину, прошлое и настоящее многонационального народа России при осуществлении различных видов учебной и внеучебной деятельности, знание государственной символики (герб, флаг, гимн);	Текущий контроль в форме выполнения практических занятий, различные виды опроса, тестирования. Промежуточная аттестация в форме дифференцированного зачета.

<p>Л2 - гражданская позиция как активного и ответственного члена российского общества, осознающего свои конституционные права и обязанности, уважающего закон и правопорядок, обладающего чувством собственного достоинства, осознанно принимающего традиционные национальные и общечеловеческие гуманистические и демократические ценности;</p> <p>Л3 - готовность к служению Отечеству, его защите;</p> <p>Л4 - сформированность мировоззрения, соответствующего современному уровню развития науки и общественной практики, основанного на диалоге культур, а также различных форм общественного сознания, осознание своего места в поликультурном мире;</p>	<p>- при осуществлении различных видов учебной и внеучебной деятельности проявление гражданской позиции как активного и ответственного члена российского общества, осознающего свои конституционные права и обязанности, уважающего закон и правопорядок, обладающего чувством собственного достоинства, осознанно принимающего традиционные национальные и общечеловеческие гуманистические и демократические ценности;</p> <p>- проявление готовности к служению Отечеству, его защите;</p> <p>- умение определять и использовать в своей деятельности закономерности развития современной науки и общественной практики;</p>	
---	---	--

<p>Л5 - сформированность основ саморазвития и самовоспитания в соответствии с общечеловеческими ценностями и идеалами гражданского общества; готовность и способность к самостоятельной, творческой и ответственной деятельности;</p> <p>Л6 - толерантное сознание и поведение в поликультурном мире, готовность и способность вести диалог с другими людьми, достигать в нем взаимопонимания, находить общие цели и сотрудничать для их достижения, способность противостоять идеологии экстремизма, национализма, ксенофобии, дискриминации по социальным, религиозным, расовым, национальным признакам и другим негативным социальным явлениям;</p> <p>Л7 - навыки сотрудничества со сверстниками, детьми младшего возраста, взрослыми в образовательной, общественно полезной, учебно-исследовательской, проектной и других видах деятельности;</p> <p>Л8 - нравственное сознание и поведение на основе усвоения общечеловеческих ценностей;</p> <p>Л9 - готовность и способность к образованию, в том числе самообразованию, на протяжении всей жизни; сознательное отношение к непрерывному образованию как условию успешной профессиональной и общественной деятельности;</p> <p>Л10 - эстетическое отношение к миру, включая эстетику быта, научного и технического</p>	<p>- умение соотносить собственные поступки с общечеловеческими ценностями и идеалами гражданского общества;</p> <p>- умение работать в коллективе во время осуществления разных видов учебной и внеучебной деятельности, сотрудничать с другими людьми для достижения общих целей, умение противостоять высказываниям и действиям, ведущим к развитию экстремизма, национализма, дискриминации по каким – либо признакам и другим негативным социальным явлениям;</p> <p>- умение взаимодействовать с людьми разного возраста, адекватная реакция на замечания и критику в образовательной, общественно полезной, учебно-исследовательской, проектной и других видах деятельности;</p> <p>- умение выстраивать своё поведение на основе общечеловеческих ценностей;</p> <p>- умение планировать и реализовывать собственное профессиональное и личностное развитие</p> <p>- умение видеть прекрасное в бытовых вещах, научных и технических изобретениях, в</p>	
---	--	--

<p>творчества, спорта, общественных отношений;</p> <p>Л11 - принятие и реализация ценностей здорового и безопасного образа жизни, потребности в физическом самосовершенствовании, занятиях спортивно-оздоровительной деятельностью, неприятие вредных привычек: курения, употребления алкоголя, наркотиков;</p> <p>Л12 - бережное, ответственное и компетентное отношение к физическому и психологическому здоровью, как собственному, так и других людей, умение оказывать первую помощь;</p> <p>Л13 - осознанный выбор будущей профессии и возможностей реализации собственных жизненных планов; отношение к профессиональной деятельности, как возможности участия в решении личных, общественных, государственных, общенациональных проблем;</p> <p>Л14 - сформированность экологического мышления, понимания влияния социально-экономических процессов на состояние природной и социальной среды; приобретение опыта эколого-направленной деятельности;</p> <p>Л15 - ответственное отношение к созданию семьи на основе осознанного принятия ценностей семейной жизни.</p>	<p>спортивных достижениях и оценивать общественные отношения с точки зрения эстетики;</p> <p>- ведение здорового и безопасного образа жизни, занятие спортивно – оздоровительной деятельностью, отказ от вредных привычек;</p> <p>- умение выстраивать свою деятельность и поведение в соответствии с требованиями бережного, ответственного отношения к физическому и психологическому здоровью, как собственному, так и других людей, умение оказывать первую помощь;</p> <p>- проявление стремления овладеть смежными профессиями для обеспечения оптимальной организации трудового и производственного процессов;</p> <p>- умение объяснять разнообразные явления и процессы, происходящие в окружающей среде, влияние социально – экономических процессов на состояние природной и социальной среды, самостоятельно оценивать уровень безопасности окружающей среды, адаптации к изменению её условий;</p> <p>- умение анализировать семейные ценности, демонстрировать осознанное отношение к созданию семьи и воспитанию детей на основе</p>	
	общечеловеческих ценностей.	

Метапредметные		
<p>М1 - умение самостоятельно определять цели деятельности и составлять планы деятельности; самостоятельно осуществлять, контролировать и корректировать деятельность; использовать все возможные ресурсы для достижения поставленных целей и реализации планов деятельности; выбирать успешные стратегии в различных ситуациях;</p>	<p>- умение самостоятельно определять и составлять планы собственной деятельности; - умение осуществлять и контролировать собственную деятельность; - умение самостоятельно использовать все возможные ресурсы для достижения поставленных целей и реализации планов деятельности;</p>	<p>Текущий контроль в форме выполнения практических занятий, различные виды опроса, тестирования. Промежуточная аттестация в форме дифференцированного зачета.</p>
<p>М2 - умение продуктивно общаться и взаимодействовать в процессе совместной деятельности, учитывать позиции других участников деятельности, эффективно разрешать конфликты;</p>	<p>- умение выбирать успешные стратегии в различных ситуациях для более оптимального и эффективного решения поставленных задач; - умение работать в коллективе во время осуществления разных видов учебной и внеучебной деятельности, сотрудничать с другими людьми для достижения общих целей, умение взаимодействовать с людьми разного возраста, адекватная реакция на замечания и критику в образовательной, общественно полезной, учебно-исследовательской, проектной и других видах деятельности;</p>	
<p>М3 - владение навыками познавательной, учебно-исследовательской и проектной деятельности, навыками разрешения проблем; способность и готовность к самостоятельному поиску методов решения практических задач, применению различных методов познания;</p>	<p>- умение владеть навыками познавательной, учебно-исследовательской и проектной деятельности, навыками разрешения проблем;</p>	
<p>М4 - готовность и способность к самостоятельной информационно-познавательной деятельности, владение навыками получения необходимой информации из словарей разных типов, умение ориентироваться в различных</p>	<p>- умение к самостоятельному поиску методов решения практических задач, применению различных методов познания; - умение владения навыками</p>	

<p>источниках информации, критически оценивать и интерпретировать информацию, получаемую из различных источников;</p> <p>М5 - умение использовать средства информационных и коммуникационных технологий (далее - ИКТ) в решении когнитивных, коммуникативных и организационных задач с соблюдением требований эргономики, техники безопасности, гигиены, ресурсосбережения, правовых и этических норм, норм информационной безопасности;</p> <p>М6 - умение определять назначение и функции различных социальных институтов;</p> <p>М7 - умение самостоятельно оценивать и принимать решения, определяющие стратегию поведения, с учетом гражданских и нравственных ценностей;</p> <p>М8 - владение языковыми средствами - умение ясно, логично и точно излагать свою точку зрения, использовать адекватные языковые средства;</p> <p>М9 - владение навыками познавательной рефлексии как осознания совершаемых действий и мыслительных процессов, их результатов и оснований, границ своего знания и незнания, новых познавательных задач и средств их достижения.</p>	<p>получения необходимой информации из словарей разных типов, умение ориентироваться в различных источниках информации, критически оценивать и интерпретировать информацию, получаемую из различных источников;</p> <p>- умение применять средства информационных и коммуникационных технологий (далее - ИКТ) в решении когнитивных, коммуникативных и организационных задач с соблюдением требований эргономики, техники безопасности, гигиены, ресурсосбережения, правовых и этических норм, норм информационной безопасности;</p> <p>- знание различных социальных институтов, их назначение и функции в современной жизни общества;</p> <p>- умение соотносить собственные поступки с гражданскими и нравственными ценностями, определять стратегию собственного поведения с учетом моральных норм общества;</p> <p>- умение владеть языковыми средствами - умение ясно, логично и точно излагать свою точку зрения, использовать адекватные языковые средства;</p> <p>- умение владеть навыками познавательной рефлексии как осознания совершаемых действий и мыслительных процессов, их результатов и оснований, границ своего знания и незнания, новых познавательных задач и средств их достижения.</p>	
Предметные		
<p>III – сформированность представлений о современной</p>	<p>- знание представлений о современной исторической</p>	<p>Текущий контроль в форме выполнения</p>

<p>исторической науке, ее специфике, методах исторического познания и роли в решении задач прогрессивного развития России в глобальном мире;</p> <p>П2 – владение комплексом знаний об истории России и человечества в целом, представлениями об общем и особенном в мировом историческом процессе;</p> <p>П3 – сформированность умений применять исторические знания в профессиональной и общественной деятельности, поликультурном общении;</p> <p>П4 – владение навыками проектной деятельности и исторической реконструкции с привлечением различных источников;</p> <p>П5 – сформированность умений вести диалог, обосновывать свою точку зрения в дискуссии по исторической тематике.</p>	<p>науке, ее специфике, методах исторического познания и роли в решении задач прогрессивного развития России в глобальном мире</p> <p>- умение владеть комплексом знаний об истории России и человечества в целом, представлениями об общем и особенном в мировом историческом процессе;</p> <p>- умение применять исторические знания в профессиональной и общественной деятельности, поликультурном общении;</p> <p>- умение пользоваться навыками проектной деятельности и исторической реконструкции с привлечением различных источников;</p> <p>- умение самостоятельно вести диалог, обосновывать свою точку зрения в дискуссии по исторической тематике.</p>	<p>практических занятий, различные виды опроса, тестирования.</p> <p>Промежуточная аттестация в форме дифференцированного зачета.</p>
---	---	---

ФЕДЕРАЛЬНОЕ АГЕНТСТВО ЖЕЛЕЗНОДОРОЖНОГО ТРАНСПОРТА
Федеральное государственное бюджетное образовательное учреждение
высшего образования
«Иркутский государственный университет путей сообщения»
Забайкальский институт железнодорожного транспорта –
филиал Федерального государственного бюджетного образовательного
учреждения высшего образования
«Иркутский государственный университет путей сообщения»
Читинский техникум железнодорожного транспорта
(ЧТЖТ ЗаБИЖТ ИрГУПС)

Комплект контрольно-измерительных материалов

ОУП.05. История

Программы подготовки специалистов среднего звена по специальности

40.02.01 Право и организация социального обеспечения

*Базовая подготовка
среднего профессионального образования*

Чита 2022

Комплект контрольно–измерительных материалов разработан в соответствии с ФГОС среднего общего образования (далее ФГОС СОО) (приказ Министерства образования и науки РФ от 17 мая 2012 г. № 413 «Об утверждении федерального государственного образовательного стандарта среднего общего образования» (в последней редакции) и рекомендациями Департамента государственной политики в сфере подготовки рабочих кадров и ДПО (письмо от 17 марта 2015 г. №06-259), с учетом профиля профессионального образования.

РАССМОТРЕНО
ЦМК базовых общеобразовательных
дисциплин
протокол от 10 июня 2022 № 11
Председатель И.А. Сапегина

СОГЛАСОВАНО
Начальник учебно-методического
отдела СПО
Л.В. Теряева
10 июня 2022

Разработчик: Смоляков Р.В. – преподаватель высшей квалификационной категории ЗаБИЖТ ИрГУПС

Содержание

	стр.
1. Паспорт комплекта контрольно-измерительных материалов	4
1.1 Общие положения	4
1.2 Система контроля и оценки	6
2. Контрольно-измерительные материалы	13
2.1 Материалы для текущего контроля	13
2.2 Материалы для рубежного контроля	18
2.3 Материалы для промежуточной аттестации	24
Приложение 1 Образец заданий по выполнению практических занятий для текущего контроля	26
Приложение 2 Перечень тем сообщений и рефератов	35
Приложение 3 Перечень примерных тем для индивидуального проекта	38
Приложение 4 Вопросы для подготовки к устному опросу для текущего контроля	41
Приложение 5 Перечень тем для подготовки к дифференцированному зачёту	46

1. Паспорт комплекта контрольно-измерительных материалов

1.1 Общие положения

Комплект контрольно-измерительных материалов (КИМ) предназначен для контроля и оценки образовательных достижений, обучающихся очной формы обучения, осваивающих рабочую программу учебного предмета ОУП.05 История.

КИМ разработан для программы подготовки специалистов среднего звена по специальности 40.02.01 Право и организация социального обеспечения, на основе рабочей программы учебного предмета ОУП.05 История.

КИМ включает контрольные материалы для проведения текущего, рубежного контроля и промежуточной аттестации по учебному предмету в форме дифференцированного зачета.

Освоение содержания учебного предмета ОУП.05 История, обеспечивает достижение обучающимися личностных, метапредметных и предметных результатов, предусмотренных ФГОС СОО.

Код	Наименование результата освоения
	Личностные результаты освоения учебного предмета должны отражать:
Л1	российскую гражданскую идентичность, патриотизм, уважение к своему народу, чувства ответственности перед Родиной, гордости за свой край, свою Родину, прошлое и настоящее многонационального народа России, уважение государственных символов (герб, флаг, гимн);
Л2	гражданскую позицию как активного и ответственного члена российского общества, осознающего свои конституционные права и обязанности, уважающего закон и правопорядок, обладающего чувством собственного достоинства, осознанно принимающего традиционные национальные и общечеловеческие гуманистические и демократические ценности;
Л3	готовность к служению Отечеству, его защите;
Л4	сформированность мировоззрения, соответствующего современному уровню развития науки и общественной практики, основанного на диалоге культур, а также различных форм общественного сознания, осознание своего места в поликультурном мире;
Л5	сформированность основ саморазвития и самовоспитания в соответствии с общечеловеческими ценностями и идеалами гражданского общества; готовность и способность к самостоятельной, творческой и ответственной деятельности;
Л6	толерантное сознание и поведение в поликультурном мире, готовность и способность вести диалог с другими людьми, достигать в нем взаимопонимания, находить общие цели и сотрудничать для их достижения, способность противостоять идеологии экстремизма, национализма, ксенофобии, дискриминации по социальным, религиозным, расовым, национальным признакам и другим негативным социальным явлениям;
Л7	навыки сотрудничества со сверстниками, детьми младшего возраста, взрослыми в образовательной, общественно полезной, учебно-исследовательской, проектной и других видах деятельности;
Л8	нравственное сознание и поведение на основе усвоения общечеловеческих ценностей;
Л9	готовность и способность к образованию, в том числе самообразованию, на протяжении всей жизни; сознательное отношение к непрерывному образованию как условию успешной профессиональной и общественной деятельности;
Л10	эстетическое отношение к миру, включая эстетику быта, научного и технического творчества, спорта, общественных отношений;
Л11	принятие и реализацию ценностей здорового и безопасного образа жизни, потребности в физическом самосовершенствовании, занятиях спортивно-оздоровительной

	деятельностью, неприятие вредных привычек: курения, употребления алкоголя, наркотиков;
Л12	бережное, ответственное и компетентное отношение к физическому и психологическому здоровью, как собственному, так и других людей, умение оказывать первую помощь;
Л13	осознанный выбор будущей профессии и возможностей реализации собственных жизненных планов; отношение к профессиональной деятельности как возможности участия в решении личных, общественных, государственных, общенациональных проблем;
Л14	сформированность экологического мышления, понимания влияния социально-экономических процессов на состояние природной и социальной среды; приобретение опыта эколого-направленной деятельности;
Л15	ответственное отношение к созданию семьи на основе осознанного принятия ценностей семейной жизни.
	Метапредметные результаты освоения учебного предмета должны отражать:
М1	умение самостоятельно определять цели деятельности и составлять планы деятельности; самостоятельно осуществлять, контролировать и корректировать деятельность; использовать все возможные ресурсы для достижения поставленных целей и реализации планов деятельности; выбирать успешные стратегии в различных ситуациях;
М2	умение продуктивно общаться и взаимодействовать в процессе совместной деятельности, учитывать позиции других участников деятельности, эффективно разрешать конфликты;
М3	владение навыками познавательной, учебно-исследовательской и проектной деятельности, навыками разрешения проблем; способность и готовность к самостоятельному поиску методов решения практических задач, применению различных методов познания;
М4	готовность и способность к самостоятельной информационно-познавательной деятельности, владение навыками получения необходимой информации из словарей разных типов, умение ориентироваться в различных источниках информации, критически оценивать и интерпретировать информацию, получаемую из различных источников;
М5	умение использовать средства информационных и коммуникационных технологий (далее - ИКТ) в решении когнитивных, коммуникативных и организационных задач с соблюдением требований эргономики, техники безопасности, гигиены, ресурсосбережения, правовых и этических норм, норм информационной безопасности;
М6	умение определять назначение и функции различных социальных институтов;
М7	умение самостоятельно оценивать и принимать решения, определяющие стратегию поведения, с учетом гражданских и нравственных ценностей;
М8	владение языковыми средствами - умение ясно, логично и точно излагать свою точку зрения, использовать адекватные языковые средства;
М9	владение навыками познавательной рефлексии как осознания совершаемых действий и мыслительных процессов, их результатов и оснований, границ своего знания и незнания, новых познавательных задач и средств их достижения.
	Предметные результаты освоения учебного предмета должны отражать:
П1	сформированность представлений о современной исторической науке, ее специфике, методах исторического познания и роли в решении задач прогрессивного развития России в глобальном мире;
П2	владение комплексом знаний об истории России и человечества в целом, представлениями об общем и особенном в мировом историческом процессе;
П3	сформированность умений применять исторические знания в профессиональной и общественной деятельности, поликультурном общении;

П4	владение навыками проектной деятельности и исторической реконструкции с привлечением различных источников;
П5	сформированность умений вести диалог, обосновывать свою точку зрения в дискуссии по исторической тематике.

1.2 Система контроля и оценки

Формы контроля и оценки освоения рабочей программы учебного предмета ОУП.05 История представлены в таблице

Таблица 1

Наименование раздела (темы)	Формы и методы контроля					
	Текущий и рубежный контроль		Промежуточная аттестация			
	Форма контроля	Проверяемые Л, М, П,	Форма контроля	Проверяемые Л, М, П,		
Раздел 1. Введение						
Тема 1.1 Историческое знание, его достоверность	Сообщения, Реферат Устный опрос	Л1, Л2, Л4, Л6, Л7, Л8, Л10, Л13 М1, М2, М3, М4, М5, М6, М7, М8, М 9 П1, П2, П4, П5	дифференцированный зачет	Л1, Л2, Л3, Л4, Л5, Л6, Л7, Л8, Л9 Л10, Л11, Л12, Л13, Л14, Л15 М1, М2, М3, М4, М5, М6, М7, М8, М 9 П1, П2, П3, П4, П5		
Раздел 2. Первобытный мир						
Тема 2.1 Палеолит. Мезолит. Родовая община. Семья. Виды хозяйства. Неолит. Зарождение первых цивилизаций	Сообщения, реферат, устный опрос, практическое занятие № 1	Л1, Л4, Л5, Л6, Л7, Л8, Л9, Л10, Л13, Л14 М1, М2, М3, М4, М5, М6, М7, М8, М 9 П1, П2, П3, П4, П5				
Раздел 3. Цивилизации Древнего мира						
Тема 3.1 Цивилизации Древнего Востока	Сообщения, реферат, устный опрос	Л1, Л2, Л3, Л4, Л5, Л6, Л7 М1, М2, М3, М4, П1, П2, П3, П4, П5				
Тема 3.2 Цивилизации Древней Греции и Древнего Рима	Сообщения, реферат, устный опрос	Л8, Л9, Л10, Л11, Л12, Л13, Л14, Л15, М5, М6, М7, М8, М9 П1, П2, П3, П4, П5				
Раздел 4. История средних веков						
Тема 4.1 Падение Западной Римской империи. Варварские королевства	Сообщения, реферат, устный опрос	Л1, Л2 М1, М2 П1, П2, П3, П4, П5				

Тема 4.2 Раннефеодальные государства Европы	Сообщения, реферат, устный опрос	Л3, Л4 М3 П1, П2, П3, П4, П5		
Тема 4.3 Роль церкви в Европейских государствах. Социальная структура общества	Сообщения, реферат, устный опрос	Л5, Л6 М4 П1, П2, П3, П4, П5		
Тема 4.4 Феодальная раздробленность. Крестовые походы. Монголо- татары и Русь	Сообщения, реферат, устный опрос	Л7, Л8 М5 П1, П2, П3, П4, П5		
Тема 4.5 Эпоха Возрождения	Сообщения, реферат, устный опрос	Л9, Л10, М6, П1, П2, П3, П4, П5		
Тема 4.6 Объединение Руси	Сообщения, реферат, устный опрос	Л11, Л12 М7 П1, П2, П3, П4, П5		
Тема 4.7 Государства Востока	Сообщения, реферат, устный опрос	Л13, Л14, Л15 М8, М9 П1, П2, П3, П4, П5		
Раздел 5. История Нового времени				
Тема 5.1 Реформация и контрреформация. Промышленный переворот. Буржуазные революции	Сообщения, реферат, устный опрос	Л5, Л6, М1, М9 П1, П2, П3, П4, П5		
Тема 5.2 Становление самодержавия в России. Смута. Государство и церковь. Внутренняя и внешняя политика России в XVII – XVIII вв.	Сообщения, реферат, устный опрос	Л2, Л10 М2 П1, П2, П3, П4, П5		
Тема 5.3 Азия в Новое время	Сообщения, реферат, устный опрос	Л3, Л11 М3 П1, П2, П3, П4, П5		

Тема 5.4 Реформы начала XIX века в России. Отечественная война 1812 года	Сообщения, реферат, устный опрос	Л4, Л12 М4 П1, П2, П3, П4, П5		
Тема 5.5 Общественно-политическое движение в России в XIX в.	Сообщения, реферат, устный опрос	Л1, Л13 М5 П1, П2, П3, П4, П5		
Тема 5.6 Культура России во второй половине XIX века.	Сообщения, реферат, устный опрос	Л2, Л14, М6, П1, П2, П3, П4, П5		
Тема 5.7 Внешняя политика России в XIX в.	Сообщения, реферат, устный опрос	Л7, Л15 М7 П1, П2, П3, П4, П5		
Тема 5.8 Международные отношения в Новое время	Сообщения, реферат, устный опрос	Л8 М8 П1, П2, П3, П4, П5		
Тема 5.9 Европа и Северная Америка	Сообщения, реферат, устный опрос	Л9 М9 П1, П2, П3, П4, П5		
Раздел 6. Россия и Мир в начале XX века				
Тема 6.1 Научно-технический прогресс	Сообщения, реферат, устный опрос	Л4, Л10 М1, М2 П1, П2, П3, П4, П5		
Тема 6.2 Реформы и революции начала XX века	Сообщения, реферат, устный опрос	Л5, Л6 М3, М4 П1, П2, П3, П4, П5		
Тема 6.3 Экономические и политические противоречия	Сообщения, реферат, устный опрос, практическое занятие № 2, тестирование	Л1, Л7 М5, М6 П1, П2, П3, П4, П5		
Тема 6.4 Русско-Японская война	Сообщения, реферат, устный опрос, тестирование	Л8, Л9 М7, М8 П1, П2, П3, П4, П5		
Тема 6.5 Революция 1905 г.	Сообщения, реферат,	Л6, Л8 М9		

и её итоги	устный опрос, тестирование	П1, П2, П3, П4, П5		
Раздел 7. Первая мировая война и революция в России				
Тема 7.1 Первая мировая война	Сообщения, реферат, устный опрос, тестирование	Л1, Л2, Л3, Л8 М1, М2, М3 П1, П2, П3, П4, П5		
Тема 7.2 Кризис власти. Февральская революция	Сообщения, реферат, устный опрос, тестирование	Л5, Л6, Л8 М4, М5, М6 П1, П2, П3, П4, П5		
Тема 7.3 Октябрь 1917 года	Сообщения, реферат, устный опрос	Л1, Л2, Л3, Л8 М7, М8, М9 П1, П2, П3, П4, П5		
Раздел 8. Страны Западной Европы и США между мировыми войнами				
Тема 8.1 Реформы в США и Европе. Политические пути развития	Сообщения, реферат, устный опрос	Л4, Л6 М1, М2, М3 П1, П2, П4, П5		
Тема 8.2 Фашизм и национал-социализм	Сообщения, реферат, устный опрос	Л6, Л7, Л8 М4, М5, М6 П1, П2, П4, П5		
Тема 8.3 Страны центральной и юго-восточной Европы	Сообщения, реферат, устный опрос	Л10, Л13 М7, М8, М9, П1, П2, П4, П5		
Раздел 9. СССР 1918 – 1941 гг.				
Тема 9.1 Гражданская война. ДВР	Сообщения, реферат, устный опрос	Л1, Л2, Л3 М2, М3, М4 П1, П2, П3, П4, П5		
Тема 9.2 Создание СССР. Индустриализация страны	Сообщения, реферат, устный опрос	Л7, Л8, Л9, Л13 М5, М6, М7 П1, П2, П3, П4, П5		
Тема 9.3 Достижения и противоречия советской культуры	Сообщения, реферат, устный опрос	Л10, Л13, Л14, Л15 М1, М8, М9 П1, П2, П3, П4, П5		
Раздел 10. Страны Азии в 1918 - 1939 гг.				
Тема 10.1 Антиколониальное движение	Сообщения, реферат, устный опрос	Л4, Л5, Л6, Л7, Л8, Л9, Л10, Л11, Л12, Л13, Л14, Л15 М1, М2, М3,		

		М4,М5,М6, М7, М8, М9 П1, П2, П3, П4, П5		
Раздел 11. Вторая мировая война				
Тема 11.1 Предпосылки Второй мировой войны. Начало боевых действий	Сообщения, реферат, устный опрос	Л4, Л5, Л6, Л8 М1, М2, М3 П1, П2, П3, П4, П5		
Тема 11.2 Великая Отечественная война	Сообщения, реферат, устный опрос	Л1, Л2, Л3, Л6, Л8 М4,М5,М6 П1, П2, П3, П4, П5		
Тема 11.3 Второй фронт. Итоги Второй мировой войны	Сообщения, реферат, устный опрос	Л4, Л5, Л6, Л8 М7, М8, М9 П1, П2, П3, П4, П5		
Раздел 12. Мир во второй половине XX века				
Тема 12.1 «Холодная война»	Сообщения, реферат, устный опрос	Л1, Л4, Л5 М1 П1, П2, П4, П5		
Тема 12.2 СССР в 50-60 гг.	Сообщения, реферат, устный опрос	Л2, Л3, Л14 М3, М4 П1, П2, П4, П5		
Тема 12.3 Страны Европы и Америки после второй мировой войны	Сообщения, реферат, устный опрос	Л5, Л6 М5, М6 П1, П2, П4, П5		
Тема 12.4 Страны Азии и Африки после Второй мировой войны	Сообщения, реферат, устный опрос	Л5, Л6 М7, М8 П1, П2, П4, П5		
Тема 12.5. В годы мирного сосуществования 1964-1985 гг. СССР в 1985-1991 гг.	Сообщения, реферат, устный опрос	Л1, Л9, Л10 М9 П1, П2, П4, П5		
Тема 12.6 Российская Федерация в годы президентства Б.Н. Ельцина	Сообщения, реферат, устный опрос	Л3, Л11, Л12 М2 П1, П2, П4, П5		
Раздел 13. Россия и Мир в XXI в.				
Тема 13.1	Сообщения,	Л1, Л2, Л3, Л8,		

Российская Федерация	реферат, устный опрос	Л11, Л12, Л13, Л14, Л15 М1, М2, М3 П1, П2, П3, П4, П5		
Тема 13.2 Европа и Америка	Сообщения, реферат, устный опрос	Л4, Л5, Л6, Л8 М4, М5, М6 П1, П2, П3, П4, П5		
Тема 13.3 Азия и Африка	Сообщения, реферат, устный опрос	Л4, Л5, Л6, Л8 М7, М8, М9 П1, П2, П3, П4, П5		

2. Контрольно-измерительные материалы

2.1 Материалы для текущего контроля

2.1.1 Образец заданий по выполнению практических занятий для текущего контроля

Практическое занятие № 1

Тема: Археологический объект «Сухотино»

Цели:

1. Изучить древнейший период жизни человека, на примере археологического памятника «Сухотино».
2. Подвести студентов к пониманию особенностей жизни наших предков в различные периоды каменного века.
3. Способствовать формированию умений излагать главные вопросы темы, аргументировано высказывать своё мнение, составлять план-конспект.

План:

1. Археологический объект «Сухотино» как исторический источник.
2. Маршрут по археологическим объектам «Сухотино».
3. Эксперименты и реконструкция.
4. Содержание отчета.
5. Контрольные вопросы.

Краткие теоретические сведения

Археологический объект «Сухотино» как исторический источник.

Комплекс археологических памятников располагается на склоне Титовской сопки. Изучался с 1965 археологической экспедицией ЧГПИ под руководством И. И. Кириллова. В комплекс входят палеолитические поселения Сухотино-1-5, -7, -8 и стоянка-мастерская Сухотино-6, а также две палеолитические мастерские, где добывался и первично обрабатывался камень андезито-базальтовых пород.

Наиболее древним памятником является Сухотино-8. Он расположен на высоте более 50 м на крутом склоне, который обрывается в сторону реки Ингода скальными выходами. Каменные изделия плоские нуклеусы и орудия, обработанные. Наиболее полное представление о позднем палеолите дает поселение Сухотино-2, где выявлено 5 культурных горизонтов, датированных 35-13 тыс. л. н. Найдены остатки жилищ, кострища, ямки-кладовки, крупные ядрища от производства орудий, кубовидные куски породы со следами сколов, массивные пластины, острия-ножи, пластины с выемками (скобели). К верхнему палеолиту относится также поселение Сухотино-4, где известны 18 культурных горизонтов, датированных 20-11 тыс. л. н. В большинстве горизонтов обнаружены жилища с инвентарем из камня, кости, рога, украшения из скорлупы яиц страуса, предметы искусства. Жилища цепочкой вытянуты вдоль берега реки, они представляли собой небольшой поселок. Основание жилищ овально-округлой формы, сооружалось из камня. В середине находился очаг, обложенный камнями. Вход располагался с южной стороны.

Выявлены рабочие площадки с большим количеством осколков камней, пластин, готовых орудий, а также приспособлений для их производства: плиты-наковаленки, отбойники и отжимники, мотыжки и киркообразные инструменты, терочки для растирания охры двух цветов – красно-коричневой и алой. Обжиг

охристых камней производился в кострищах. Встречались проколки, шильца, крупные и мелкие иглы, изготовленные из мелких птичьих косточек.

По костям определены такие виды, как мамонт, шерстистый носорог, бизон, несколько видов лошадей и куланов, лось и благородный олень, овцебык, винторогая антилопа. Мелкие животные представлены лисицей, монгольским сурком, зайцем, волком. Найдены поделки из костей животных, рогов. Они украшались орнаментом в виде врезных линий, скобочек, ямок и более сложным геометрическим узором. Особый интерес представляет изображение на ребре сайги группы жилищ в виде чумов.

В группе украшений – круглые бусы из скорлупы крупных птиц и несколько подвесок из яшмы и халцедона. Выделяются грушевидные привески, имитирующие подобные изделия из резцов благородного оленя. Найдена скульптура мамонта из плоской каменной плитки, оформленная ретушью и штриховкой по обеим поверхностям, фрагменты двух видов каменных площадок с короткими рукоятками. Они использовались в качестве светильников. Обнаружены также фрагменты каменного сосуда параболической формы с приостренным днищем, слегка заovalенным и загнутым внутрь венчиком; внешняя поверхность его тщательно зашлифована и сильно прокалена на огне, что свидетельствует о его прямом назначении; внутренняя поверхность зашлифована менее тщательно и имеет следы работы резцом.

На стоянке-мастерской Сухотино. Найдены воронкообразные ямы-углубления с заготовками нуклеусов и изделиями разной степени обработки. В комплекс входят также поселения эпохи неолита, наскальные рисунки, ритуальные сооружения, могильники дворцовой культуры, культуры плиточных могил, бурхотуйской культуры и ундугунской культуры.

Маршрут по археологическим объектам «Сухотино»

Данный маршрут можно пройти как в ходе экскурсии, так и интерактивно. Маршрут начинается с археологического раскопа на берегу реки Ингода, здесь студенты ознакомятся с археологическими понятиями: раскоп, шурф, стратиграфия. Дальше он продолжается на вершину первой террасы, где недавно были сделаны новые археологические открытия. Здесь находятся древние мастерские по изготовлению каменных орудий. Спустившись вниз к утесу на берегу реки Ингоды, изучаем древние наскальные рисунки. После чего, по оврагу поднимаемся вверх и выходим к неолитическим захоронениям.



Рисунок 1- Маршрут по археологическим объектам «Сухотино».

Эксперименты и реконструкция

Эксперимент и реконструкция в изучении каменного века, являются важной составляющей современной науки история. Они позволяют более точно увидеть процесс жизни и формирования человеческого общества в различные периоды его существования. Основные аспекты влияния зародившихся в то время традиций на современное общество.

Задание 1. Провести глазомерную съемку местности, используя планшет, компас и визирную линейку. Составить план местности, пользуясь стандартными топографическими обозначениями:

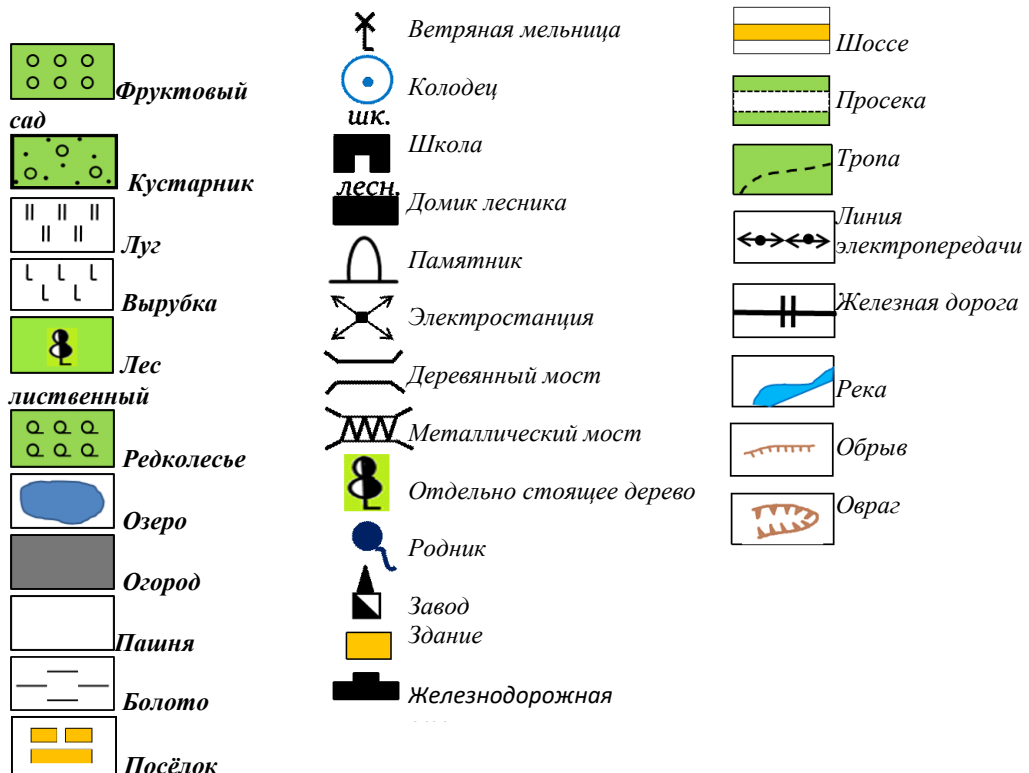


Рисунок 2- Стандартные топографические обозначения

Дальше на план нужно нанести рассматриваемые нами памятники Каменного века археологического объекта «Сухотино». Определить их назначение и

причины привязки именно к данному ландшафту. Что позволяет усвоить студенту причины выбора древним человеком места для своего обитания.

Задание 2. Определить наиболее подходящие материалы для изготовления каменных орудий. Изготовить простейшее каменное орудие с помощью техники отжима. Для чего мы используем материал со стоянки-мастерской Сухотино-6 и берега реки Ингода.

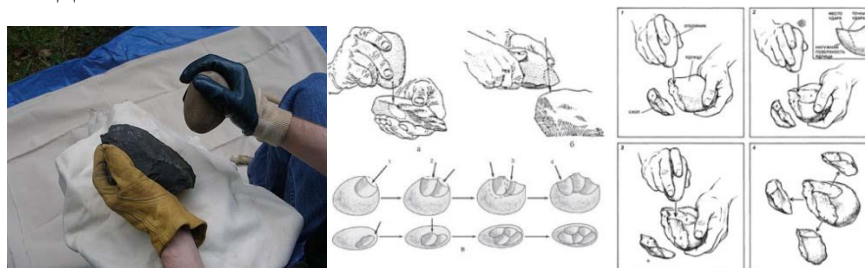


Рисунок 3 – Техника расщепления камня

Задание 3. Опробовать различные способы добывания огня известные древнему человеку. Как выскабливание огня (огневой плуг), выпиливание огня (огневая пила), высверливание огня (огневое сверло с рядом разновидностей), высекание огня.

Выскабливание огня – один из наиболее простых, но в то же время малораспространенных способов. Оно производилось с помощью деревянной палочки, которую водили, сильно нажимая, по лежащей на земле деревянной дощечке. В результате скобления получались тонкие стружки или древесный порошок. Вследствие трения дерева о дерево возникала теплота; стружки или древесный порошок нагревались, а затем начинали тлеть. Их присоединяли к легко воспламеняющемуся труту и раздували огонь. Этот способ являлся быстрым, но в то же время требовал от применяющих его больших усилий. Ч. Дарвин в дневнике своего путешествия на корабле «Бигль» описывает добывание огня таким способом обитателями острова Таити. Дарвин указывает, что огонь был вызван в несколько секунд. Когда же он сам попытался так его получить, это оказалось очень трудным занятием.

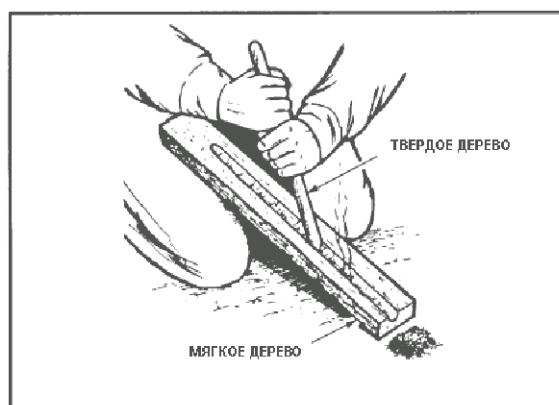


Рисунок 4 - Выскабливание огня

Выпиливание огня (огневая пила) – напоминала огневой плуг, но деревянная дощечка пилилась или скоблилась не вдоль ее волокон, а поперек. При пилении также получался древесный порошок, который начинал тлеть. Выпиливание огня было распространено у австралийцев, было известно на Новой Гвинее, на Филиппинских островах, в Индонезии и в некоторых местах Индии и Западной

Африки. Иногда дерево пилилось не ножом из твердого дерева, а гибким растительным шнуром.

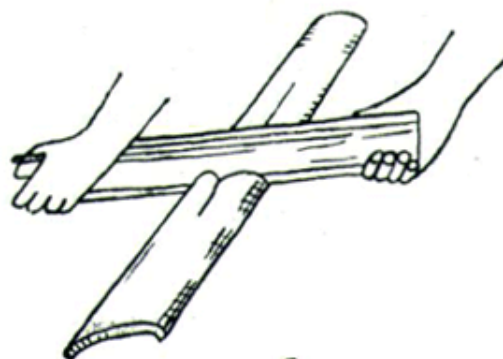


Рисунок 5 - Выпиливание огня (огневая пила)

Высверливание огня – наиболее распространенный способ добывания огня. Огневое сверло состояло из деревянной палочки, которой сверлили лежащую на земле деревянную же палочку или дощечку. В результате сверления очень быстро в углублении на нижней дощечке появлялся дымящийся и тлеющий древесный порошок, который высыпался на трут и раздувался в пламя. Простейшее огневое сверло приводилось во вращение ладонями обеих рук. Значительным усовершенствованием являлось присоединение к нему упора сверху и ремня, охватывающего сверло. Ремень попеременно тянули за оба конца, приводя сверло во вращение. Если концы ремня были привязаны к концам деревянного или костяного лука, то появлялось уже улучшенное сверло — лучковое. Наконец, дальнейшее усовершенствование огневого сверла заключалось в появлении дрели. В то время как простейшее огневое сверло еще недавно было очень широко распространено у самых примитивных племен, усложненное сверло с ремнем и луком встречалось лишь у племен с относительно развитой техникой, находившихся, как правило, на ступени неолита и века металлов.

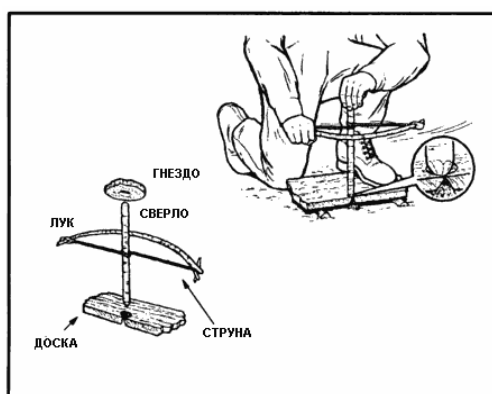


Рисунок 6 - Высверливание огня

Высекание огня – может производиться ударом камня о камень, ударом камня о кусок железной руды (серный колчедан, иначе — пирит) и, наконец, ударом железа о кремь. В результате удара получают искры, которые падают на трут и воспаляют его.



Рисунок 7- Высекание огня

Задание 4. Реконструкция жилища на основе его останков и исторических источников. Используя археологические находки, исследования историков, археологов и краеведов, нужно попытаться описать жилище древнего Забайкальца.



Рисунок 8- Реконструкция жилища

Задание 5 – Составить письменный отчет по проделанной работе в форме доклада.

Содержание отчета

1. План местности, каменное орудие.
2. Презентации «Эксперименты и реконструкция жизни в каменном веке», «Объекты археологического комплекса «Сухотино», «Структура древнего жилища».

Контрольные вопросы

1. Расскажите, что такое археологический объект «Сухотино».
2. Разъясните реконструкцию жилища.
3. Перечислите способы разведения огня.

Образцы заданий по выполнению по выполнению практических занятий для текущего контроля представлены в приложении 1.

2.1.2 Перечень тем сообщений для текущего контроля

1. Концепции исторического развития.
2. Методы полевых этнографических исследований.

3. Хозяйственно-культурные типы народов Забайкалья в древности (по материалам археологических исследований).
4. Первые номады забайкальских степей (культура плиточных могил, дворцовая культура, культура херексуров).
5. Ранние кочевые «цивилизации» Южного Забайкалья: хунну, сяньби, шивей.

Перечень тем сообщений для текущего контроля представлен в приложении 2.

2.1.3 Перечень тем рефератов

1. Методы исторического исследования. Специальные и вспомогательные исторические дисциплины.
2. Общество эпохи палеолита.
3. «Неолитическая революция» и ее историческое значение.
4. Цивилизации Древнего Востока, их специфика.
5. Языки Древней Передней Азии.

Перечень тем рефератов для текущего контроля представлен в приложении 2.

2.1.4 Перечень примерных тем для индивидуального проекта

1. История как наука. Особенности исторического знания.
2. Периодизация истории.
3. Вспомогательные исторические дисциплины.
4. Предки человека. Время их появления и существования.
5. Нижний палеолит (ранний древнекаменный век). Зинджантроп и презинджантроп.

Перечень примерных тем для индивидуального проекта – Приложение 5.

2.2 Материалы рубежного контроля

2.2.1 Задания для контрольной работы для рубежного контроля

1 вариант

1. В чём заключался План «Шлиффена» в Первой мировой войне?
2. Причины мирового экономического кризиса.
3. Дайте определение следующим понятиям: *репарации, НАТО, блицкриг, позиционная война.*
4. Напишите время нахождения у власти Н.С. Хрущева, Л.И. Брежнева. Укажите причину, по которой Н.С. Хрущев был вынужден уйти в отставку.
5. Опишите возможные последствия использования ядерного оружия США и СССР в международных конфликтах в 1950-1960-е гг.

2 вариант

1. В чем заключался «План Маршалла»?
2. Последствия мирового экономического кризиса.

3. Определите события по датам: 1918 г., 1929 г., 1939 г., 1953 г., 1991 г.
4. Какие страны входили в Организацию стран Варшавского договора? Причины создания ОВД.
5. Что такое «Карибский кризис»?
 6. – оценка «5» ставится, если студент полно раскрыл содержание материала, изложил его грамотным языком, в логической последовательности, точно используя терминологию; показал умение иллюстрировать теоретические положения конкретными примерами;
 7. – оценка «4» ставится, если в изложении допущены небольшие пробелы, не исказившие логическое содержание ответа; допущены два-три недочета при освещении основного содержания ответа.
 8. – оценка «3» ставится, если неполно или непоследовательно раскрыто содержание материала, имелись затруднения в определении понятий.
 9. – оценка «2» ставится, если не раскрыто основное содержание учебного материала; обнаружено незнание или непонимание студентом большей части учебного материала; допущены ошибки в определении понятий.
 - 10.

Типовая тестовая работа для проведения рубежного контроля, 2 семестр

1 вариант

Часть А

1. Где произошла первая встреча русских дружин с монголо-татарами?
 - 1) на реке Калке
 - 2) на реке Волге
 - 3) на реке Сити
 - 4) на берегах озера Ильмень
2. Какой страной была Россия в XVIII в.?
 - 1) аграрной
 - 2) раздробленной
 - 3) колониальной
 - 4) индустриальной
3. Укажите два признака, свидетельствовавших о кризисе крепостной системы в начале XIX в.
 - 1) рост уровня эксплуатации крепостных крестьян
 - 2) большая численность кадрового пролетариата
 - 3) разрушение натурального хозяйства
 - 4) отсутствие специализации районов
4. Кто из русских правителей стал первым русским царем?
 - а) Иван 4
 - в) Василий II
 - г) Василий III
 - д) Борис Годунов
5. Какое из перечисленных событий произошло во время правления Бориса Годунова накануне смутного времени?
 - а) убийство в Угличе царевича Дмитрия
 - б) восстание Ивана Болотникова
 - в) голод 1601-1603 гг.
 - г) сбор народного ополчения Минина и Пожарского
 - д) арест и казнь воеводы Скопина-Шуйского

6.Какая страна являлась союзницей России во время Отечественной войны 1812 г.?

- а) Англия
- б) Австрия
- в) Франция
- г) Румыния
- д) Германия

7. Главным событием Русско-японской войны 1904-1905 гг., определившим её ход, являлось...

- а) оборона русскими войсками Порт-Артура
- б) блокада японским флотом Владивостока
- в) завершение строительства КВЖД
- г) подписание союзного договора России и Китая

8. На каком корабле погиб адмирал С.О. Макаров?

- а) «Архангел»
- б) «Потемкин»
- в) «Варяг»
- г) «Очаков»
- д) «Петропавловск»

9.Этот государственный деятель трижды спасал российскую монархию: заключив мирный договор с Японией, подготовив Манифест 17 октября, укрепив монархию перед своей отставкой миллиардным займом у Франции:

- а) С.Ю. Витте
- б) П.А. Столыпин
- в) П.Д. Святополк-Мирский
- г) В.К. Плеве
- д) Г.Е. Распутин

10. В первой мировой войне воевали...

- а) Англия, Россия, Германия против Франции, Италии, Австро-Венгрии
- б) Англия, Франция Россия против Германии, Италии, Турции
- в) Англия, Франция, Россия против Германии, Австро-Венгрии, Турции
- г) Англия, Германия, Франция против России, Австро-Венгрии, Италии
- д) Франция, Россия, Италия против Германии, Англии, США

Часть Б

1.Установите соответствие между государственными деятелями и историческими событиями.

ГОСУДАРСТВЕННЫЕ ДЕЯТЕЛИ	ИСТОРИЧЕСКИЕ СОБЫТИЯ
А) П. А. Столыпин Б) А. А. Аракчеев В) А. Х. Бенкендорф Г) С. Ю. Витте	1) создание военных поселений 2) разрешение свободного выхода крестьян из общины 3) создание корпуса жандармов 4) роспуск Учредительного собрания

2. Установите соответствие между названиями битв на советско-германском фронте и годами, когда они произошли

НАЗВАНИЯ БИТВ		ГОДЫ	
А	Курская	1)	1941 г
Б	Берлинская	2)	1942-1943 г
В	Московская	3)	1943 г
Г	Сталинградская	4	1945 г

3. Ответьте на вопросы:

1. Объясните термин коллективизация и как она проходила? Что такое раскулачивание? В какие годы проходила коллективизация и кто был у власти в этот период?

2 вариант

Часть А

1. Большинство населения России в конце XVIII в. проживало в:

- 1) городах
- 2) деревнях
- 3) слободах
- 4) острогах

2. Временный уход крестьян из деревни на заработки в районы развитой промышленности и сельского хозяйства:

- 1) отходничество
- 2) местничество
- 3) отшельничество
- 4) кормление

3. Железнодорожное сообщение в России началось в:

- 1) 1715 г.
- 2) 1896 г.
- 3) 1837 г.
- 4) 1847 г.

4. Какие явления свидетельствовали о развитии рыночных отношений в России в конце XVIII — начале XIX в.? Укажите два верных ответа.

- 1) переход к трехполью
- 2) появление магазинной торговли
- 3) увеличение числа крепостных крестьян
- 4) завершение промышленного переворота
- 5) увеличение числа вольнонаемных мануфактур

5. Какой законодательный акт увеличил размер пожитого при переходе крестьян от одного хозяина к другому?

- а) Русская правда
- б) решение Любечского съезда князей
- в) Судебник Ивана III
- г) Судебник Ивана IV

6. Почему русская армия в начале войны 1812 г. вынуждена была отступить?

- а) французская армия почти в 3 раза превосходила русскую по численности
 б) русская армия была деморализована первыми неудачами
 в) командование русской армии оказалось неспособным организовать быстрый ответный удар
 г) отступление велось для соединения разрозненных русских армий
7. Общее руководство русскими войсками в начале Отечественной войны 1812 г. осуществлял...
- а) А.В. Суворов
 б) М.Б. Барклай де Толли
 в) П.И. Багратион
 г) А.П. Тормасов
 д) М.И. Кутузов
8. С какого события приятно начинать историю первой русской революции ?
- а) с Всероссийской октябрьской политической стачки
 б) с восстания на броненосце "Потемкин"
 в) с декабрьского вооруженного восстания в Москве
 г) с "Кровавого воскресенья"
9. В ходе революции 1905 – 1907 гг. произошло:
- а) убийство императора народолюбцами
 б) установление советской власти
 в) провозглашение демократической республики
 г) отречение от власти Николая II
 д) учреждение Государственной думы
10. Первым событием революции 1905-1907 гг. в России стало...
- а) восстание матросов в Кронштадте
 б) убийство революционерами министра внутренних дел В.К. Плеве
 в) восстание на броненосце Потемкин
 г) всероссийская политическая стачка
 д) Кровавое воскресенье

Часть Б

1. Установите соответствие между датами и событиями Великой Отечественной войны:

ДАТЫ	СОБЫТИЯ
1) 17 июля 1942 года — 2 февраля 1943 года;	А) Курская битва;
2) 5 июля — 23 августа 1943 года;	В) Берлинская битва;
3) 30 сентября 1941 года — 20 апреля 1942 года;	С) Московская битва;
4) 16 апреля — 8 мая 1945 года.	Д) Сталинградская битва;

2. Установите соответствие между государственными деятелями начала XX в. и их деятельностью.

ГОСУДАРСТВЕННЫЕ ДЕЯТЕЛИ	ДЕЯТЕЛЬНОСТЬ
А) великий князь Николай Николаевич Б) С. Ю. Витте В) С. В. Зубатов Г) П. А. Столыпин	1) создание рабочих организаций, подконтрольных полиции 2) подготовка манифеста об учреждении законодательной Государственной думы 3) руководство армией в годы Первой мировой войны 4) подготовка указа о праве крестьян выходить из общины с наделом

3. Ответьте на вопросы:

1. В чём сущность политики НЭП и Военный коммунизм. Каковы их результаты? В какие годы проходили и кто был у власти в этот период?

Система оценивания работы

ЧАСТЬ А

За верное выполнение заданий А1–А10 выставляется 1 балл. Задание с выбором ответа считается выполненным верно, если учащийся указал номер только правильного ответа.

ЧАСТЬ Б

Задание из части 2: 1 и 2 считается выполненным верно, если верно указаны требуемые соответствия цифр и букв. За верный ответ на каждое из заданий выставляется 1 балл, максимально 16 баллов.

Критерии оценки

Шкала оценивания результатов тестирования:

– от 81% до 100% баллов правильных ответов из общего числа предъявленных тестовых заданий студенту выставляется оценка отлично.

– от 70% до 80% баллов правильных ответов из общего числа предъявленных тестовых заданий студенту выставляется оценка хорошо;

– от 50% до 69% баллов правильных ответов из общего числа предъявленных тестовых заданий студенту выставляется оценка удовлетворительно;

– от 0% до 49% баллов правильных ответов из общего числа предъявленных тестовых заданий студенту выставляется оценка неудовлетворительно;

КЛЮЧИ:

	Часть А										Часть Б	
	1	2	3	4	5	6	7	8	9	10	1	2

Вариант 1	1	1	4	1,3	б	в	а	а	д	а	А-2, Б-1, В-3, Г-4	А-3, Б-4, В-1, Г-2
Вариант 2	2	1	3	2,5	г	г	б	г	д	д	1D 2A 3C 4B	А-3, Б-2 В-1, Г-4

2.3 Материалы для промежуточной аттестации

Форма промежуточной аттестации – дифференцированный зачёт.

2.3.1 КИМ для промежуточной аттестации 1 семестра в форме дифференцированного зачёта включают:

2.3.1.1 Перечень вопросов для подготовки к дифференцированному зачёту

1. История как наука. Особенности исторического знания.
2. Периодизация истории.
3. Вспомогательные исторические дисциплины.
4. Предки человека. Время их появления и существования.
5. Нижний палеолит (ранний древнекаменный век). Зинджантроп и презинджантроп.

2.3.2.1 Перечень вопросов для подготовки к дифференцированному зачёту

1. Государство и общество стран Западной Европы в XVII в.
2. Эпоха Просвещения.
3. Английская буржуазная революция.
4. Французская буржуазная революция.
5. Россия во второй половине XVII в.

Перечень вопросов для подготовки к дифференцированному зачёту – Приложение 9.

2.3.2.2 Условия выполнения задания на дифференцированном зачёте:

1. Инструкция по выполнению

Памятка по изучению материала о войнах:

Причина и характер войны:

– основные противоречия, приведшие к войне; подготовка к войне, соотношение сил; планы сторон.

– ход войны (основные этапы): повод к войне и ее начало; основные этапы и главные сражения, окончание войны, условия мира, итоги.

– значение войны (экономические, политические, социальные последствия войны).

Памятка по характеристике исторической личности:

– исторические условия, в которых происходит деятельность личности.

– задачи, которые стремится решить исторический деятель, и методы их решения.

- интересы какого класса выражает исторический деятель.
- значение его личных качеств.
- оценка результатов деятельности исторической личности.

Памятка по изучению материала по революции:

- причины революции.
- задачи революции («зеркально» причинам).
- движущие силы (классы, которые ставят задачи в данной революции и осуществляют их). Класс-гегемон (класс - руководитель данной революции).
- характер революции (определяется по лозунгам, задачам революции, а также по составу движущих сил).
- ход революции (основные этапы, их краткая характеристика).
- итоги революции.
- значение: а) международное; б) внутреннее.

3. Время выполнения: 45 минут .

4. Критерии оценки: 100%–85% правильного ответа – «5»
85%–70% правильного ответа – «4»
70%–50% правильного ответа – «3»
менее 50% правильного ответа – «2».

Образцы заданий по выполнению практических занятий для текущего контроля

Практическое занятие №1

Тема: Археологический объект «Сухотино»

Цели: 1. Изучить древнейший период жизни человека, на примере археологического памятника «Сухотино».

2. Подвести студентов к пониманию особенностей жизни наших предков в различные периоды каменного века.

3. Способствовать формированию умений излагать главные вопросы темы, аргументировано высказывать своё мнение, составлять план-конспект.

План:

1. Археологический объект «Сухотино» как исторический источник.

2. Маршрут по археологическим объектам «Сухотино».

3. Эксперименты и реконструкция.

4. Содержание отчета.

5. Контрольные вопросы.

Краткие теоретические сведения

Археологический объект «Сухотино» как исторический источник.

Комплекс археологических памятников располагается на склоне Титовской сопки. Изучался с 1965 археологической экспедицией ЧГПИ под руководством И. И. Кириллова. В комплекс входят палеолитические поселения Сухотино-1-5, -7, -8 и стоянка-мастерская Сухотино-6, а также две палеолитические мастерские, где добывался и первично обрабатывался камень андезито – базальтовых пород.

Наиболее древним памятником является Сухотино-8. Он расположен на высоте более 50 м на крутом склоне, который обрывается в сторону реки Ингода скальными выходами. Каменные изделия плоские нуклеусы и орудия, обработанные. Наиболее полное представление о позднем палеолите дает поселение Сухотино-2, где выявлено 5 культурных горизонтов, датируемых 35-13 тыс. л. н. Найдены остатки жилищ, кострища, ямки-кладовки, крупные ядрища от производства орудий, кубовидные куски породы со следами сколов, массивные пластины, острия-ножи, пластины с выемками (скобели). К верхнему палеолиту относится также поселение Сухотино-4, где известны 18 культурных горизонтов, датируемых 20-11 тыс. л. н. В большинстве горизонтов обнаружены жилищ с инвентарем из камня, кости, рога, украшения из скорлупы яиц страуса, предметы искусства. Жилища цепочкой вытянуты вдоль берега реки, они представляли собой небольшой поселок. Основание жилищ овально-округлой формы, сооружалось из камня. В середине находился очаг, обложенный камнями. Вход располагался с южной стороны.

Выявлены рабочие площадки с большим количеством осколков камней, пластин, готовых орудий, а также приспособлений для их производства: плиты-наковаленки, отбойники и отжимники, мотыжки и киркообразные инструменты, терочники для растирания охры двух цветов – красно-коричневой и алой. Обжиг охристых камней производился в кострищах. Встречались проколки, шильца, крупные и мелкие иглы, изготовленные из мелких птичьих косточек.

По костям определены такие виды, как мамонт, шерстистый носорог, бизон, несколько видов лошадей и куланов, лось и благородный олень, овцебык, винторогая антилопа. Мелкие животные представлены лисицей, монгольским сурком, зайцем, волком. Найдены поделки из костей животных, рогов. Они украшались орнаментом в виде врезных линий, скобочек, ямок и более сложным геометрическим узором. Особый интерес представляет изображение на ребре сайги группы жилищ в виде чумов.

В группе украшений – круглые бусы из скорлупы крупных птиц и несколько подвесок из яшмы и халцедона. Выделяются грушевидные привески, имитирующие подобные изделия из резцов благородного оленя. Найдена скульптура мамонта из плоской каменной плитки, оформленная ретушью и штриховкой по обеим поверхностям, фрагменты двух видов каменных площадок с короткими рукоятками. Они использовались в качестве светильников. Обнаружены также фрагменты каменного сосуда параболической формы с приостренным дном, слегка заovalенным и загнутым внутрь венчиком; внешняя поверхность его тщательно зашлифована и сильно прокалена на огне, что свидетельствует о его прямом назначении; внутренняя поверхность зашлифована менее тщательно и имеет следы работы резцом.

На стоянке-мастерской Сухотино. Найдены воронкообразные ямы-углубления с заготовками нуклеусов и изделиями разной степени обработки. В комплекс входят также поселения эпохи неолита, наскальные рисунки, ритуальные сооружения, могильники дворцовой культуры, культуры плиточных могил, бурхотуйской культуры и ундугунской культуры.

Маршрут по археологическим объектам «Сухотино»

Данный маршрут можно пройти как в ходе экскурсии, так и интерактивно. Маршрут начинается с археологического раскопа на берегу реки Ингода, здесь студенты ознакомятся с археологическими понятиями: раскоп, шурф, стратиграфия. Далее он продолжается на вершину первой террасы, где недавно были сделаны новые археологические открытия. Здесь находятся древние мастерские по изготовлению каменных орудий. Спустившись вниз к утесу на берегу реки Ингоды, изучаем древние наскальные рисунки. После чего, по оврагу поднимаемся вверх и выходим к неолитическим захоронениям.



Рисунок 1- Маршрут по археологическим объектам «Сухотино».

Эксперименты и реконструкция

Эксперимент и реконструкция в изучении каменного века, являются важной составляющей современной науки история. Они позволяют более точно увидеть процесс жизни и формирования человеческого общества в различные периоды его существования. Основные аспекты влияния зародившихся в то время традиций на современное общество.

Задание 1. Провести глазомерную съемку местности, используя планшет, компас и визирную линейку. Составить план местности, пользуясь стандартными топографическими обозначениями:

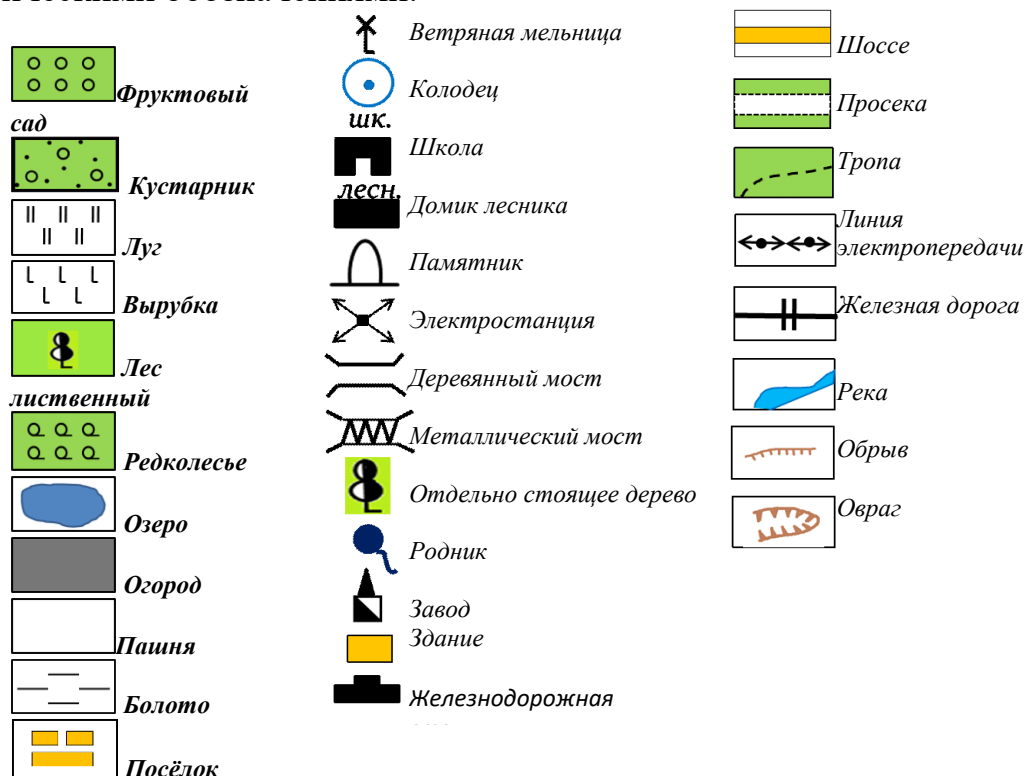


Рисунок 2- Стандартные топографические обозначения

Дальше на план нужно нанести рассматриваемые нами памятники Каменного века археологического объекта «Сухотино». Определить их назначение и причины привязки именно к данному ландшафту. Что позволяет усвоить студенту причины выбора древним человеком места для своего обитания.

Задание 2. Определить наиболее подходящие материалы для изготовления каменных орудий. Изготовить простейшее каменное орудие с помощью техники отжима. Для чего мы используем материал со стоянки-мастерской Сухотино-6 и берега реки Ингода.

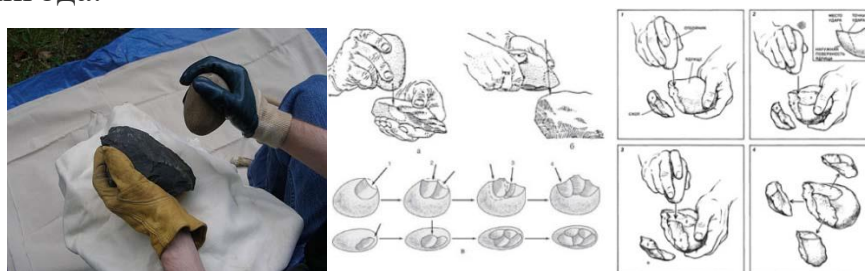


Рисунок 3 – Техника расщепления камня

Задание 3. Опробовать различные способы добывания огня известные древнему человеку. Как выскабывание огня (огневой плуг), выпиливание огня

(огневая пила), высверливание огня (огневое сверло с рядом разновидностей), высекание огня.

Выскабливание огня – один из наиболее простых, но в то же время малораспространенных способов. Оно производилось с помощью деревянной палочки, которую водили, сильно нажимая, по лежащей на земле деревянной дощечке. В результате скобления получались тонкие стружки или древесный порошок. Вследствие трения дерева о дерево возникала теплота; стружки или древесный порошок нагревались, а затем начинали тлеть. Их присоединяли к легко воспламеняющемуся труту и раздували огонь. Этот способ являлся быстрым, но в то же время требовал от применяющих его больших усилий. Ч. Дарвин в дневнике своего путешествия на корабле «Бигль» описывает добывание огня таким способом обитателями острова Таити. Дарвин указывает, что огонь был вызван в несколько секунд. Когда же он сам попытался так его получить, это оказалось очень трудным занятием.

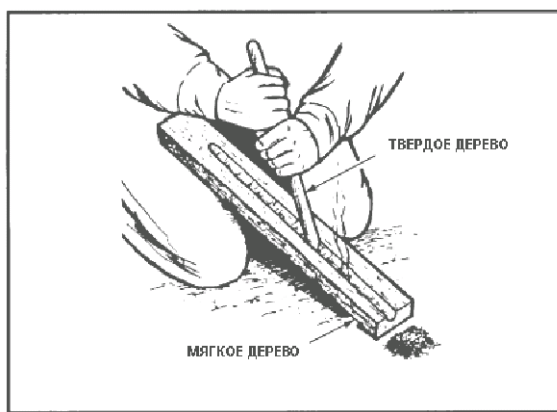


Рисунок 4 - Выскабливание огня

Выпиливание огня (огневая пила) – напоминала огневой плуг, но деревянная дощечка пилилась или скоблилась не вдоль ее волокон, а поперек. При пилении также получался древесный порошок, который начинал тлеть. Выпиливание огня было распространено у австралийцев, было известно на Новой Гвинее, на Филиппинских островах, в Индонезии и в некоторых местах Индии и Западной Африки. Иногда дерево пилилось не ножом из твердого дерева, а гибким растительным шнуром.

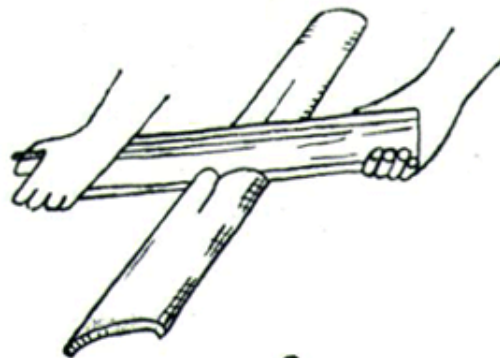


Рисунок 5 - Выпиливание огня (огневая пила)

Высверливание огня – наиболее распространенный способ добывания огня. Огневое сверло состояло из деревянной палочки, которой сверлили лежащую на земле деревянную же палочку или дощечку. В результате сверления очень быстро

в углублении на нижней дощечке появлялся дымящийся и тлеющий древесный порошок, который высыпался на трут и раздувался в пламя. Простейшее огневое сверло приводилось во вращение ладонями обеих рук. Значительным усовершенствованием являлось присоединение к нему упора сверху и ремня, охватывающего сверло. Ремень попеременно тянули за оба конца, приводя сверло во вращение. Если концы ремня были привязаны к концам деревянного или костяного лука, то появлялось уже улучшенное сверло — лучковое. Наконец, дальнейшее усовершенствование огневого сверла заключалось в появлении дрели. В то время как простейшее огневое сверло еще недавно было очень широко распространено у самых примитивных племен, усложненное сверло с ремнем и луком встречалось лишь у племен с относительно развитой техникой, находившихся, как правило, на ступени неолита и века металлов.

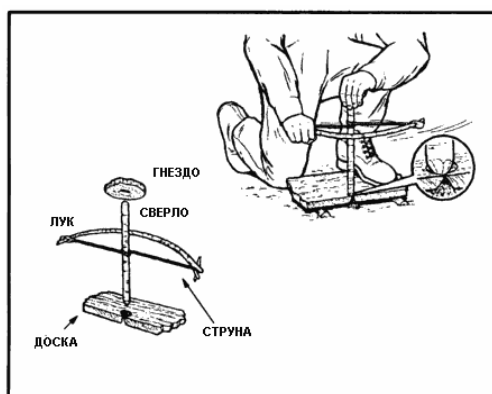


Рисунок 6 - Высверливание огня

Высекание огня – может производиться ударом камня о камень, ударом камня о кусок железной руды (серный колчедан, иначе — пирит) и, наконец, ударом железа о кремь. В результате удара получаются искры, которые падают на трут и воспламеняют его.



Рисунок 7- Высекание огня

Задание 4. Реконструкция жилища на основе его останков и исторических источников. Используя археологические находки, исследования историков, археологов и краеведов, нужно попытаться описать жилище древнего Забайкальца.



Рисунок 8- Реконструкция жилища

Задание 5 – Составить письменный отчет по проделанной работе в форме доклада.

Содержание отчета

1. План местности, каменное орудие.
2. Презентации «Эксперименты и реконструкция жизни в каменном веке», «Объекты археологического комплекса «Сухотино», «Структура древнего жилища».

Контрольные вопросы

4. Расскажите, что такое археологический объект «Сухотино».
5. Разъясните реконструкцию жилища.
6. Перечислите способы разведения огня.

Практическое занятие № 2

Тема: Экономика Забайкалья в начале XX века

Цели: 1. Изучить экономику Забайкалья в начале XX века.

2. Рассмотреть социально-экономические проблемы населения Забайкалья в начале XX века.
3. Подвести студентов к пониманию особенностей жизни населения Забайкалья в начале XX века;
4. Способствовать формированию умений излагать главные вопросы темы, аргументировано высказывать своё мнение, составлять план-конспект.

План:

1. Социально-экономическое развитие Забайкальской области.
2. Население Забайкальской области: социально-классовый состав и хозяйственная деятельность.

Краткие теоретические требования

Социально-экономическое развитие Забайкальской области.

Основным занятием населения области являлось сельское хозяйство. Из сельскохозяйственных культур возделывались ярица (яровая рожь), яровая пшеница, овес, ячмень, гречиха и в небольшом количестве озимая рожь. Ярица составляла основное растение, возводимое на полях. Она была главной пищей населения. Третье место по площади и возделыванию занимала гречиха. Главным орудием обработки почвы в Восточном Забайкалье являлся сабан или по местному произношению «шабан». Для вспашки целины и задернелых почв применялся плуг. Для уборки хлеба использовали серпом, а редкий и путанный хлеб и гречиху убирали косой – литовкой. Сжатый хлеб складывали в суслоны, в большинстве случаев по 10 снопов, иногда в кресты по 15 снопов. Молотьба повсеместно начиналась с наступлением холодов с конца октября до конца

декабря. Ток, обычно устраиваемый близ усадьбы, сначала поливали несколько раз водой, пока не появлялась совершенно гладкая и довольно толстая ледяная крышка. Молотили преимущественно цепами, молотилок практически не было. Молотьба продолжалась всю зиму и оканчивалась только перед наступлением теплого времени.

Вторую отрасль после земледелия составляло скотоводство. Оно имело неодинаковое значение в различных округах области. Из домашних животных содержались лошади, рогатый скот, верблюды, бараны, козы, свиньи. В описании современников Забайкалье первой половины XIX века характеризовалось как богатый скотоводческий край.

Основу промышленности составляла горнодобывающая отрасль. Главной составляющей, которой в начале XX века была золотодобыча. В этот же период как сопутствующий горнозаводской промышленности расширялся Петровский чугунолитейный и железоделательный завод.

Но наибольшее влияние на его развитие как и Забайкалья в целом оказало строительство через всю Сибирь железной дороги от Челябинска до Владивостока. Придавая Сибирской магистрали огромное политическое, военно-стратегическое и экономическое значение, царское правительство решило строить ее исключительно на казенные средства. Руководство сооружением магистрали возлагалось на Комитет Сибирской железной дороги, председателем которого Александр III назначил своего наследника – будущего царя Николая II. В основу сооружения линии был положен принцип «Строить хорошо и прочно, с тем, чтобы впоследствии дополнять, но не перестраивать». На всем своем протяжении от Челябинска до Владивостока дорога была построена в 1891-1904 годах. Забайкальский участок дороги от ст. Мысовая до ст. Сретенск был построен в 1895-1900 годах. В январе 1900 года дорога была принята во временную эксплуатацию, а 1 июля этого же года открыта для общественного пользования между станциями Иркутск и Сретенск, с железнодорожной переправой на оз. Байкал и Мысовая. Общее протяжение всех уложенных путей на Забайкальской железной дороге составило 1119 верст. Построено 23 пассажирских здания, устроены пассажирские платформы, сооружено 86 железных мостов, 542 каменных. Было создано 11 паровозных депо, четыре из них – в Верхнеудинске, Хилке, Чите, Шилке – были основными. Сретенск был конечным пунктом железной дороги, дальше начинался водный путь по Шилке и Амуру до Хабаровска. Амурская железная дорога от ст. Куэнга до Хабаровска была построена в 1908 – 1916 годах.

Задание 1. Заполнить таблицу с описанием разных видов земледелия характерных для Забайкалья.

Таблица 1 – Виды земледелия

Вид земледелия	Территория	Характеристика	Группа населения
Общинная			
Сорокалетняя			
Заимка			

Задание 2. Заполнить таблицу, определив для каких типов населения, какие виды животноводства наиболее характерны.

Таблица 2 – Виды животноводства

Типы населения	Виды животноводства	Оценка роли животноводства
Казачи		
Эвенки		
Буряты		
Семейские крестьяне		
Государственные крестьяне		

Задание 3. Описать различия в видах золотодобывающей промышленности Забайкалья в начале XX века.

Таблица 3 – Сходства и отличия золотодобывающей промышленности Забайкалья

Кабинетские золотопромышленные предприятия	Частные золотопромышленные предприятия

Задание 4. Закрасьте красным цветом участок Забайкальской железной дороги построенной до 1900 года, синим участок дороги введенный в эксплуатацию в 1901 году и зеленым Амурскую железную дорогу.



Рисунок 9 – Забайкальская железная дорога

Население Забайкальской области: социально-классовый состав и хозяйственная деятельность.

Рост населения Забайкалья в начале XX века, был связан с ежегодным потоком вольных и ссыльных переселенцев с европейской части Российской империи. Население размещается в семи городах – Баргузине, Селенгинске, Троицкосавске, Верхнеудинске, Чите, Нерчинске и Акше, и в 750 других населенных пунктах. Казаки составляли больше 30 % от всего населения; крестьяне более 31%; буряты чуть меньше 28% и эвенки 18%; каторжные и ссыльные 4%; солдаты 2,5%; мещане 2%; рабочие горнодобывающих

предприятий 2%. С строительством транссибирской магистрали количество рабочих и служащих выросло до 9%.

Задание 5. Определите, какими видами деятельности занимались различные группы населения Забайкалья в начале XX века.

Таблица 4 – Виды деятельности населения

Типы населения	Виды деятельности
Крестьяне	
Казачи	
Буряты	
Эвенки	
Каторжные и ссыльные	
Солдаты	
Мещане	
Рабочие и служащие	

Задание 6. Объясните, каким типам населения Забайкалья в начале XX века были присущи революционные, антиправительственные идеи. С чем это было связано? Как проявлялось.

Содержание отчета

1. Конспект.
2. Презентации «Основные виды деятельности населения Забайкалья». «Забайкальская железная дорога».

Контрольные вопросы

1. Выявите основные виды деятельности населения Забайкалья в начале XX века.
2. Расскажите об истории появления в Забайкальской области железной дороги.
3. Перечислите сходства и отличия в добыче золота кабинетских и частных золотопромышленных предприятий.

Перечень тем сообщений и рефератов

1 семестр

1. Концепции исторического развития.
2. Методы полевых этнографических исследований.
3. Хозяйственно-культурные типы народов Забайкалья в древности (по материалам археологических исследований).
4. Первые номады забайкальских степей (культура плиточных могил, дворцовая культура, культура херексуров).
5. Ранние кочевые «цивилизации» Южного Забайкалья: хунну, сяньби, шивей.
6. Южное Забайкалье в эпоху раннего средневековья: тюрки-уйгуры, кидани, империя Ляо.
7. Монголы и образование Монгольской империи. Наследие монголов.
8. Тунгусы (эвенки): быт, занятия, религия.
9. Буряты: этногенез, обычаи, традиции, хозяйственно-культурный тип.
10. Особенности формирования славянского этноса в крае.
11. Православие – господствующая религия в Забайкалье.
12. Буддизм – религия бурятского народа.
13. Старообрядчество в Забайкалье: репрессии и примирения. Протопоп Аввакум.
14. Поляки в Забайкалье.
15. Евреи в Забайкалье.
16. Современные диаспоры Забайкалья.
17. Освоение территории Забайкалья в 17 в. русскими землепроходцами. П.И. Бекетов.
18. Начало освоение Амура. Е.П. Хабаров.
19. Русско-китайское противостояние в 17 в. Нерчинский договор 1689 г.
20. Русская администрация в крае в 17- первой половине 19 в. Нерчинск – столица края.
21. Складывание и укрепление забайкальской границы в 18 в. Буринский и Кяхтинский договоры.
22. Забайкальское казачество и охрана границы в 17 – первой половине 19 вв. «Иностранческие» казачьи полки.
23. Образование забайкальского казачьего войска. Амурские экспедиции. Н.Н. Муравьев-Амурский.
24. Чита – областной центр.
25. Забайкалье – колыбель российского рудознатного дела. Нерчинские заводы.
26. Разработка золотоносных месторождений. М.Д. Бутин.
27. Забайкальское купечество. Российско-китайская торговля. Кяхта – ворота в Азию.
28. Железнодорожное строительство в крае в конце 19 – начале 20 вв.
29. Нерчинская каторга: условия содержания ссыльно – каторжных.
30. Пребывание декабристов в Забайкалье.
31. Нерчинская каторга: политические невольники.
32. Развитие народного просвещения в крае (до 1917 г.).
33. Научное изучение края. Исследователи Забайкалья (по выбору).

34. Забайкальские формирования в сражениях «За веру, царя и отечество». 1900-1917 гг.
35. Революционное движение в крае в конце 19 – начале 20 в. Ем. Ярославский.
36. События революции 1905-1907 гг. в Забайкалье.
37. События Великой революции 1917 г. в Забайкалье.
38. Гражданская война и иностранная военная интервенция в Забайкалье (1918-1920 гг.).
39. Дальневосточная республика (1920-1922 гг.).
40. Забайкалье в период строительства социализма (1920-1930 гг.)
41. Забайкалье в годы Великой Отечественной войны.

2 семестр

1. Методы исторического исследования. Специальные и вспомогательные исторические дисциплины.
2. Общество эпохи палеолита.
3. «Неолитическая революция» и ее историческое значение.
4. Цивилизации Древнего Востока, их специфика.
5. Языки Древней Передней Азии.
6. Урартские письма и документы.
7. История Мидии от древнейших времен до конца IV в до н.э.
8. Общественный и государственный строй Древнего Двуречья.
9. Люди города Ура.
10. Развитие земельных отношений в Ассирии.
11. Ур халдеев.
12. Вавилон: общая и политическая структура. Социальная и культурная история.
13. Культура Древнего Угарита.
14. Семито-хамитские языки.
15. Археология Месопотамии.
16. Древняя Месопотамия.
17. Аккадский язык.
18. Древняя Ларса.
19. Хетты.
20. Рабство в Вавилонии.
21. Ассирийская держава.
22. Индия и античный мир.
23. История Древнего Египта.
24. Ремесленники и ремесленный труд в Древнем Египте.
25. Повседневная жизнь древних египтян.
26. Амон Фиванский. Ранняя история культа.
27. История Древнего Ирана.
28. Древняя Индия. Особенности кастово-варновой системы общества.
29. История культуры Китая.
30. Египетская литература.
31. Особенности развития полисной системы в Древней Греции.
32. Греко-персидские войны.
33. Эпоха эллинизма.
34. Эллинская религия.

35. Греция эпохи поздней классики.
36. Культура Древней Греции и Древнего Рима.
37. Образование Римского государства.
38. Рим и италики.
39. Рим периода царей.
40. Этруски.
41. Система возмездия у гомеровских греков.
42. Обрядовая сторона культов Древней Греции
43. Становление и развитие Римской республики.
44. Юлий Цезарь: биография и политическая деятельность.
45. Ремесленники Древнего Рима.
46. Повседневная жизнь Древнего Рима.
47. Принципат и становление Римской империи.
48. Расцвет и кризис Римской империи. Падение Западной Римской империи. Великое переселение народов.
49. Возникновение христианства.
50. Восточные славяне в древности. Проблемы этногенеза славянских народов.
51. Византийская империя. Основные тенденции развития.
52. Европа в эпоху раннего средневековья. Основные тенденции развития. Становление варварских королевств.
53. Образование Франкского государства в VI-IX вв. Империя Карла Великого.
54. Европа в эпоху развитого средневековья. Основные тенденции развития.
55. Крестовые походы.
56. Столетняя война.
57. Культура средневековой Европы.
58. Возникновение ислама и Арабский халифат.
59. Особенности развития феодализма в России и Западной Европе.
60. Монгольские завоевания XIII-XIV вв.
61. Объединение русских земель вокруг Москвы.
62. Два пути развития государственности в Восточной Европе: Великое княжество Литовское и Русское централизованное государство.
63. Социально-экономическое развитие стран Европы в XV – XVI вв.
64. Великие географические открытия и колониальные завоевания.
65. Реформация и контрреформация в Европе, их историческое значение.
66. Культура эпохи Возрождения.
67. Революция в Нидерландах.
68. Английская буржуазная революция.
69. Реформы Петра I.
70. Внешняя политика Петра I.
71. Внутренняя политика Екатерины II.
72. Внешняя политика Екатерины II.
73. Художественная культура Западной Европы XIX века.
74. Революции в Европе 1848 г.
75. Английские колонии в Северной Америке и образование Соединенных штатов Америки.
76. Первая мировая война.
77. Вторая мировая война.

Перечень примерных тем для индивидуального проекта

1. История как наука. Особенности исторического знания.
2. Периодизация истории.
3. Вспомогательные исторические дисциплины.
4. Предки человека. Время их появления и существования.
5. Нижний палеолит (ранний древнекаменный век). Зинджантроп и презинджантроп.
6. Питекантроп.
7. Древнейшие орудия труда.
8. Шелльский и ашельские периоды.
9. Синантроп.
10. Ледниковый период.
12. Мустьерская культура.
13. Неандертальский человек.
14. Происхождение рода.
15. Развитие мышления неандертальца. Ранние погребения.
16. Верхний палеолит. Временные рамки и характеристика.
17. Человек современного типа.
18. Общая характеристика орудий труда верхнего палеолита.
19. Расселение людей и природный фон людей позднего палеолита.
20. Поселения и образ жизни людей раннего палеолита.
21. Матриархат и родовые отношения.
22. Культура палеолита.
23. Первобытная религия.
24. Период мезолита в истории человечества.
25. Период неолита в истории человечества.
26. Возникновение земледелия и скотоводства.
27. Возникновение искусственного орошения.
28. Энеолит и переход к веку металла.
29. Первое, второе и третье общественные разделения труда.
30. Теории возникновения государства.
31. История Древнего Востока.
32. История античности.
33. Хозяйственный строй древних германцев.
34. Государство франков. Империя Карла Великого.
35. Страны Западной Европы в Средние века.
36. Культура средневекового Запада.
37. Государство и общество средневекового Востока (Индия, Китай, Япония).
38. Образование Древнерусского государства. Киевская Русь.
39. Крещение Руси.
40. Русь в период раздробленности.
41. Монголо-татарское нашествие.
42. Крестовые походы.
43. Образование централизованного государства на Руси.

44. Культура Возрождения в Италии.
45. Реформация в Европе.
46. Развитие России в XVI в.
47. Смута в России.
48. Великие географические открытия.
49. Революция в Нидерландах.
50. Государство и общество стран Западной Европы в XVII в.
51. Эпоха Просвещения.
52. Английская буржуазная революция.
53. Французская буржуазная революция.
54. Россия во второй половине XVII в.
55. Россия при Петре I.
56. Страны Востока в Новое время (Индия, Китай, Япония).
57. Россия во второй половине XVIII в.
58. Русско-турецкие войны. Присоединение Крыма к Российской империи.
59. Война североамериканских штатов за независимость.
60. Правление Александра I (1801-1825 гг.).
61. Отечественная война 1812 года.
62. Восстание декабристов 14 декабря 1825 г.
63. Страны Запада в XIX в.
64. Царствование Николая I (1825-1855 гг.).
65. Кавказская война 1817-1864 гг.
66. Крымская война 1853-1856 гг.
67. Реформы в России 60-х гг. XIX в.
68. Русско-турецкая война 1877-1878 гг.
69. Народничество в России.
70. Развитие социализма в России.
71. Культура России «Золотого века».
72. Царствование Николая II.
73. Реформы С.Ю. Витте.
74. Русско-японская война.
75. Первая русская революция.
76. Аграрная реформа П.А. Столыпина.
77. Третьеиюньская монархия в России.
78. Образование военно-политических блоков (Антанта, Тройственный союз).
79. Культура России «Серебряного века».
80. Первая мировая война.
81. Февральская революция в России.
82. Двоевластие в России (февраль 1917 – октябрь 1917 гг.)
84. Октябрьский переворот 1917 г. в России.
83. Гражданская война в России.
84. Политика военного коммунизма в СССР.
85. Новая экономическая политика в Советском Союзе.
86. Индустриализация в СССР.
87. Коллективизация в СССР.
88. Политическое развитие стран Запада в XX в.
89. Мировой экономический кризис 1929-1933 гг.

90. Вторая мировая война.
91. Великая Отечественная война.
92. Экономика СССР (1946 – март 1953).
93. Холодная война.
94. Внутренняя и внешняя политика Н.С. Хрущева.
95. СССР при Л.И. Брежнев, Ю. В. Андропове, К.У. Черненко
96. СССР в годы перестройки.
97. Историческое развитие России в 90-е годы XX столетия.
98. Современная Российская Федерация: особенности внешней и внутренней политики.

Вопросы для подготовки к устному опросу для текущего контроля

1 семестр

1. Обычаи, нравы и верования восточных славян.
2. Влияние природно-климатического фактора на историю России.
3. Геополитический фактор в истории Руси.
4. Религиозный фактор в отечественной истории.
5. Социальная организация российского общества: проблема преемственности.
6. Характер и основные направления внешней политики Древней Руси.
7. Влияние христианизации на формирование ментальности русского народа.
8. Проблема «норманнского влияния» и «двух центров» в образовании древнерусского государства.
9. Определение Киевская Русь как тип цивилизации.
10. Культура Киевской Руси.
11. Портреты полководцев Древней Руси.
12. Политическая и феодальная раздробленность на Руси: причины и особенности.
13. Общее и особенное в политическом развитии русских земель в XII-начале XIII вв.
14. Феодальная раздробленность в России и в Западной Европе: общее и особенное.
15. Проблемы последствий феодальной раздробленности в истории России.
16. Культура русских земель в XI - первой половине XIII вв.
17. Дискуссия о влиянии монголо-татарского ига на политическое развитие Руси.
18. Экономические и политические предпосылки экспансии на Русь с Запада и Востока в XIII в.
20. Влияние монголо-татарского господства на развитие русской культуры.
21. «Экономика Руси периода монгольского владычества».
22. Монголо-татарское государство: особенности становления и развития.
23. Монголо-татарское нашествие, его социально-экономические и политические последствия: период изоляции, католической экспансии и выборы Руси между Востоком и Западом.
24. Александр Невский - князь и полководец.
25. Центры объединения Руси: проблема лидерства.
26. Предпосылки, особенности и основные этапы формирования русского централизованного государства.
27. Изменения в политическом строе русских княжеств 2-ой половины XIII века: от "генеалогической федерации" к династическому правлению.
28. Борьба сторонников централизации с попытками самостоятельного развития в ходе феодальной войны 2-ой четверти XV века.
29. Москва – центр борьбы с ордынским владычеством. Куликовская битва.
30. Создание единого русского государства и свержение ордынского владычества. Иван III.
31. Изменения в политическом, экономическом и социальном строе Московского государства в конце XV-первой половине XVI вв.

32. Особенности развития русской культуры в XIII - начале XVI вв.
33. Политический портрет Иван IV - первый царь Всея Руси.
34. Россия и Западная Европа в XVI веке: общее и особенное.
35. Сословно - представительные учреждения в России и Западной Европе: общее и особенное.
36. Оформление нового аппарата центральной власти: дворцово-вотчинная и приказная системы управления.
37. Формирование сословно-представительной монархии и дискуссии о её перспективах в России.
38. внешнюю политику Ивана IV: цели, приоритеты, основные направления.
39. Русская православная церковь в XVI веке.
40. Опричнина на Руси: объективные и субъективные предпосылки, сущность, последствия.
41. Борис Годунов: личность, политик, государь.
42. Социальный конфликт начала XVII века: причины, проявления, последствия.
43. Причины «великой Смуты» начала века.
44. Кризис власти и специфика её организации в 1605-1612 гг. Проблема самозванства.
45. Роль внешнего фактора в национальном кризисе начала XVII века. Проблема выбора альтернатив политического развития России.
46. Значение и последствия Смутного времени в социально-экономическом, политическом и культурном развитии страны.
47. Альтернативы и особенности организации политической власти при первых Романовых.
48. Проблема перехода от сословно-представительной монархии к абсолютизму: предпосылки, сущность, последствия.
49. Влияние Запада на политическое реформирование России при первых Романовых: истоки, проявления, итоги.
50. Реформаторство А. Ордина-Нащокина.
51. Идеи и реформы В. Голицына.
52. Крепостное право в России: причины, периодизация, сущность, последствия и значение.
53. Новые явления в экономике допетровской России.
54. Социальные конфликты XVII века.
55. Развитие культуры России XVII века: традиции и новаторство.
56. Церковная реформа патриарха Никона и её воздействие на развитие отечественной культуры.
57. Проблема освоения Сибири и Дальнего Востока в XVII в.: цели, результаты, последствия.
58. Исторические предпосылки российской модернизации в XVIII веке.
59. Реформы Петра: цели, содержание, характер, последствия.
60. Значение и цена петровских реформ, их влияние на дальнейшее развитие Российской империи.
61. «Птенцы гнезда Петрова».
62. Петр I - человек, император, государственный деятель.
63. Петровская «революция» в области культуры и быта.
64. Проблема преемственности курса реформ в послепетровский период.

65. "Дворцовые перевороты" и усиление позиции аристократии и гвардии: причины и последствия.
66. Общие тенденции изменений в социальном и правовом статусе основных сословий российского общества в XVIII веке.
67. Государственное регулирование экономики России XVIII века: причины, проявления, результаты.
68. Россия и великая французская революция: проблема взаимоотношений и взаимовлияния.

2 семестр

1. Реформаторский поиск властей и передового дворянства. М.М. Сперанский и реформа государственного управления.
2. Внешняя политика России в первой четверти XIX века.
3. Современные исторические дискуссии об А. Аракчееве.
4. Роль партизанского движения в Отечественной войне 1812 года.
5. Полководцы Отечественной войны 1812 года: М.Б. Барклай-де-Толли и М.И. Кутузов.
6. Истоки дворянского вольномыслия.
7. Первые организации декабристов.
8. «Конституция» Н.М. Муравьева.
9. «Русская правда» П.И. Пестеля.
10. Декабристы в Сибири.
11. Декабристы в воспоминаниях современников.
12. Проекты реформ М. Сперанского, А. Аракчеева, Н. Новосильцева: общее и особенное.
13. Финансовая реформа Е.Ф. Канкрин: основные положения и значения.
14. Особенности экономического развития России в 30-50-е годы XIX века.
15. Консервативная модернизация империи в период правления Николая I: основное содержание и значение.
16. Социальная политика правительства Николая I.
17. Восточный вопрос в 1820-1840-е гг.
18. Россия и Северный Кавказ в первой половине XIX века.
19. Общественное движение в России в 30-50-е гг. XIX в.
20. П.Я. Чаадаев о судьбе России.
21. Революционные кружки 20-30-х гг. XIX века.
22. Русская культура в первой половине XIX века.
23. М.Т. Лорис-Меликов и его конституционный проект.
24. В.А. Жуковский и его роль в воспитании Александра II.
25. Роль К.Д. Кавелина в подготовке крестьянской реформы 1861 года.
26. Либеральное движение накануне отмены крепостного права.
27. Военный министр Д.А. Милютин в истории России середины XIX века.
28. Братья Милютины в истории России XIX века.
29. Дипломатическая деятельность А.М. Горчакова.
30. Университеты России 2-ой половины XIX века.
31. Национальный вопрос в России во второй половине XIX века.
32. Обер-прокурор Синода К.П. Победоносцев: политический портрет.
33. С.Ю. Витте как дипломат.
34. Русско-китайские отношения во второй половине XIX века.

- 35.Россия и Япония во второй половине XIX века.
- 36.Русские изобретатели 2-ой половины XIX века.
- 37.Цареубийство в России XIX в: планы и реальность.
- 38.А. Желябов и С. Перовская - идейные руководители «Народной воли».
- 39.Распространение идей марксизма в России.
- 40.Студенческие кружки и организации в России во 2-ой половине XIX века.
- 42.Г.В. Плеханов: судьба русского марксиста.
43. Личность на фоне эпохи: П. Милюков, А. Гучков, В. Пуришкевич, В. Чернов (по выбору).
- 44.Председатели Государственных Дум России.
- 45.Оборона Порт-Артура: год 1904.
- 46.Идеи земского самоуправления в действиях Временного правительства.
- 47.Несостоятельность "Прогрессивного блока".
- 48.Троцкий Л.Д. о событиях 1917 года в России.
49. А.Ф. Корнилов о событиях 1917года в России.
- 50.Последние дни царской династии Романовых.
- 51.Первое советское правительство. Мятеж левых эсеров в Москве (июль 1918 год).
- 52.М. Спиридонова: судьба революционерки.
- 53."Красный террор"- оправданна ли политика большевиков?
- 54.Политический портрет на фоне эпохи: Ф. Дзержинский, М. Лацис, М. Урицкий, И. Вацетис (по выбору).
- 55.Генералы белой армии.
- 56.Красные командиры: М. Тухачевский, А. Егоров, М Фрунзе, С. Буденный, С. Лазо (по выбору).
- 57.К истории образования Дальневосточной республики.
- 58.Гражданская война и иностранная инвестиция на Дальнем Востоке.
- 59.Права народов России: от прошлого к настоящему.
- 60.Борьба за власть в партии в 20-е годы.
- 61.«Последние письма и статьи» В.И. Ленина.
- 62.Кронштадтский мятеж.
- 63.Место и роль Л. Троцкого в большевистской партии.
- 64.Советский дипломат Г. Чичерин.
- 65.Коминтерн в 20-е годы.
- 66.Судьбы российской интеллигенции в 20-е гг. XX в.
- 67.Убийство С.М. Кирова и масштабы последующих репрессий.
- 68.Исторические портреты: Н. Бухарин, Л. Троцкий, Г. Сокольников, А. Рыков, (по выбору).
- 69.Исторические истоки культа личности в России.
- 70.Культурное наследие российской эмиграции.
- 71.Культура на службе Советской власти.
- 72.Точки зрения на проблему начала Великой Отечественной войны.
- 73.Советско-финская война: истоки и последствия.
- 74.Партизанское движение в Великой Отечественной войне.
- 75.Советские главнокомандующие: жизнь и судьба.
- 76.Роль православной церкви в Великой Отечественной войне.
- 77.Культура в период Великой Отечественной войны.

- 78.«Ленинградское дело».
- 79.«Дело врачей»
- 80.Политика партии в области литературы и искусства (40-50-е годы).
- 81.Еврейский вопрос в послевоенный период.
- 82.Достижения советской науки в послевоенный период.
- 83.Т.Д. Лысенко и «лысенковщина».
- 84.Советско-американские отношения: середина 40-х -середина 50-х.
- 85.Германская проблема в послевоенный период.
- 86.Формирование СЭВ.
- 87.Политика СССР на Дальнем Востоке.
- 88.Советско-югославские взаимоотношения в 1-е послевоенное десятилетие.
- 89.Политический портрет Н.С. Хрущева.
- 90.Освоение целины: замыслы и реальность.
- 91.Достижения советской науки и образования в середине 50-х -60-х годов.
- 92.Н.С. Хрущев и интеллигенция.
- 93.Советско-американские отношения в середине 50-х - середине 60-х годов.
- 94.Советско-китайские отношения в середине 50-х годов.
- 95.СССР и национально - освободительные движения в середине 60-х годов.
- 96.Н.С. Хрущев как дипломат.
- 97.Деятели советской эпохи (Л.И. Брежнев, К.У. Черненко, Ю.А. Андропов, А.Н. Косыгин, М.А. Сулов, А.А. Громыко).
- 98.Воспоминания очевидцев о Л.И. Брежневе.
- 99.Материальный уровень жизни советских людей: планы и реальность в годы "застоя".
- 100.Теория "развитого социалистического общества": содержание и результаты.
- 101.Идейная борьба в советском обществе в эпоху "застоя".
- 102.Художественная литература середины 60-х-середины 80-х годов: достижения и неосуществленные надежды.
- 103.Движение инакомыслия. Шестидесятники.
- 104.Советско-афганская война.
- 105.Советско-американские отношения: проблема разрядки.
- 106.СССР и зарубежный Дальний Восток в середине 60-х-середине 80-х годов.
- 107.Политический портрет М.С. Горбачева.
- 108.Первый президент России.
- 109.Современная многопартийность: истоки и развитие.
- 110.Лидеры ведущих политических партий России.
- 111.Россия и страны СНГ: проблемы взаимодействия.
- 112.Национальное развитие в современной России.
- 113.Внешняя политика России на современном этапе: особенности и перспективы.
- 114.Культура России в современных условиях: достижения и потери.

Перечень тем для подготовки к дифференцированному зачёту

Перечень тем для подготовки к дифференцированному зачёту 1 семестр

1. История как наука. Особенности исторического знания.
2. Периодизация истории.
3. Вспомогательные исторические дисциплины.
4. Предки человека. Время их появления и существования.
5. Нижний палеолит (ранний древнекаменный век). Зинджантроп и презинджантроп.
6. Питекантроп.
7. Древнейшие орудия труда.
8. Шелльский и ашельские периоды.
9. Синантроп.
10. Происхождение речи.
11. Общественные отношения людей раннего палеолита.
12. Ледниковый период.
13. Мустьерская культура.
14. Неандертальский человек.
15. Происхождение рода.
16. Развитие мышления неандертальца. Ранние погребения.
17. Верхний палеолит. Временные рамки и характеристика.
18. Человек современного типа.
19. Общая характеристика орудий труда верхнего палеолита.
20. Расселение людей и природный фон людей позднего палеолита.
21. Поселения и образ жизни людей раннего палеолита.
22. Матриархат и родовые отношения.
23. Культура палеолита.
24. Первобытная религия.
25. Период мезолита в истории человечества.
26. Период неолита в истории человечества.
27. Возникновение земледелия и скотоводства.
28. Возникновение искусственного орошения.
29. Энеолит и переход к веку металла.
30. Первое, второе и третье общественные разделения труда.
31. Теории возникновения государства.
32. История Древнего Востока.
33. История античности.
34. Хозяйственный строй древних германцев.
35. Государство франков. Империя Карла Великого.
36. Страны Западной Европы в Средние века.
37. Культура средневекового Запада.
38. Государство и общество средневекового Востока (Индия, Китай, Япония).
39. Образование Древнерусского государства. Киевская Русь.
40. Крещение Руси.

41. Русь в период раздробленности.
42. Монголо-татарское нашествие.
43. Крестовые походы.
44. Образование централизованного государства на Руси.
45. Культура Возрождения в Италии.
46. Реформация в Европе.
47. Развитие России в XVI в.
48. Смута в России.
49. Великие географические открытия.
50. Революция в Нидерландах.

Перечень тем для подготовки к дифференцированному зачёту 2 семестр

1. Государство и общество стран Западной Европы в XVII в.
2. Эпоха Просвещения.
3. Английская буржуазная революция.
4. Французская буржуазная революция.
5. Россия во второй половине XVII в.
6. Россия при Петре I.
7. Страны Востока в Новое время (Индия, Китай, Япония).
8. Россия во второй половине XVIII в.
9. Русско-турецкие войны XVIII в. Присоединение Крыма к Российской империи.
10. Война североамериканских штатов за независимость.
11. Правление Александра I (1801-1825 гг.).
12. Отечественная война 1812 года.
13. Восстание декабристов 14 декабря 1825 г.
14. Страны Запада в XIX в.
15. Царствование Николая I (1825-1855 гг.).
16. Кавказская война 1817-1864 гг.
17. Крымская война 1853-1856 гг.
18. Реформы в России 60-х гг. XIX в.
19. Русско-турецкая война 1877-1878 гг.
20. Народничество в России.
21. Развитие социализма в России.
22. Культура России «Золотого века».
23. Царствование Николая II.
24. Реформы С.Ю. Витте.
25. Русско-японская война.
26. Первая русская революция.
27. Аграрная реформа П.А. Столыпина.
28. Третьеиюньская монархия в России.
29. Образование военно-политических блоков (Антанта, Тройственный союз).
30. Культура России «Серебряного века».
31. Первая мировая война.
32. Февральская революция в России.
33. Двоевластие в России (февраль 1917 – октябрь 1917 гг.)

34. Октябрьский переворот 1917 г. в России.
35. Гражданская война в России.
36. Политика военного коммунизма в СССР.
37. Новая экономическая политика в Советском Союзе.
38. Индустриализация в СССР.
39. Коллективизация в СССР.
40. Политическое развитие стран Запада в XX в.
41. Мировой экономический кризис 1929-1933 гг.
42. Вторая мировая война.
43. Великая Отечественная война.
44. Экономика СССР (1946 – март 1953).
45. Холодная война.
46. Внутренняя и внешняя политика Н.С. Хрущева.
47. СССР при Л.И. Брежнев, Ю. В. Андропове, К.У. Черненко
48. СССР в годы перестройки.
49. Историческое развитие России в 90-е годы XX столетия.
50. Современная Российская Федерация: особенности внешней и внутренней политики.