

ФЕДЕРАЛЬНОЕ АГЕНТСТВО ЖЕЛЕЗНОДОРОЖНОГО ТРАНСПОРТА  
Федеральное государственное бюджетное образовательное учреждение  
высшего образования  
«Иркутский государственный университет путей сообщения»  
Сибирский колледж транспорта и строительства

ФОНД ОЦЕНОЧНЫХ СРЕДСТВ  
(очной и заочной формы обучения)  
ОПЦ.13 ГЕОДЕЗИЧЕСКОЕ СОПРОВОЖДЕНИЕ  
ВЫПОЛНЯЕМЫХ СТРОИТЕЛЬНЫХ РАБОТ  
Программы подготовки специалистов среднего звена  
для специальности  
08.02.01 Строительство и эксплуатация зданий и сооружений  
*Базовая подготовка  
среднего профессионального образования*

Иркутск 2024

Электронный документ выгружен из ЕИС ФГБОУ ВО ИргУПС и соответствует оригиналу

Подписант ФГБОУ ВО ИргУПС Трофимов Ю.А.

00920FD815CE68F8C4CA795540563D259C с 07.02.2024 05:46 по 02.05.2025 05:46 GMT+03:00

Подпись соответствует файлу документа



Фонд оценочных средств разработан в соответствии с ФГОС СПО по специальности 08.02.01 Строительство и эксплуатация зданий и сооружений, утвержденного приказом Министерства образования и науки Российской Федерации № 2 от 10.01.2018 г., на основе рабочей программы дисциплины ОПЦ.13 Геодезическое сопровождение выполняемых строительных работ.

РАССМОТРЕНО:  
Цикловой методической  
комиссией Общетехнических и  
электротехнических дисциплин  
Председатель ЦМК: Игнатенко Ж.С.  
Протокол № 9  
«11» апреля 2024 г.

СОГЛАСОВАНО:  
Заместитель директора по УВР  
А.П. Ресельс  
«15» апреля 2024 г.

Разработчики: С.Н. Климова, преподаватель высшей категории Сибирский колледж транспорта и строительства ФГБОУ ВО «Иркутский государственный университет путей сообщения»

## СОДЕРЖАНИЕ

1. Паспорт фонда оценочных средств .....	4
2. Контроль и оценка освоения программы дисциплины.....	10
3. Фонд оценочных средств .....	11
3.1. Фонд оценочных средств для текущего контроля (очная форма обучения) .....	11
3.2. Фонд оценочных средств для текущего контроля (заочная форма обучения).....	11
3.3. Фонд оценочных средств для промежуточной аттестации (дифференцированный зачёт).....	<b>Ошибка! Закладка не определена.</b>
3.4. Фонд оценочных средств для промежуточной аттестации (экзамен).....	<b>Ошибка! Закладка не определена.</b>
3.5. Фонд оценочных средств для оценки освоения УП.02.01 Учебная практика (дифференцированный зачет) .....	24
Литература .....	25

## 1. Паспорт фонда оценочных средств

### 1.1 Общие положения

Фонд оценочных средств предназначен для проверки результатов освоения дисциплины ОПЦ.13 Геодезическое сопровождение выполняемых строительных работ программы подготовки специалистов среднего звена по специальности 08.02.01 Строительство и эксплуатация зданий и сооружений базовой подготовки очной и заочной формы обучения.

ФОС включает оценочные материалы для проведения текущего контроля успеваемости, промежуточной аттестации в форме дифференцированного зачёта.

Итогом экзамена является оценка в баллах:

5 – «отлично»; 4 – «хорошо»; 3 – «удовлетворительно»; 2 – «неудовлетворительно»

ФОС позволяет оценивать уровень освоения знаний и умений, компетенций по дисциплине.

### 1.2 Результаты освоения дисциплины, подлежащие контролю

Результаты обучения	Формы и методы контроля и оценки результатов обучения
1	2
Умения:	
<ul style="list-style-type: none"><li>– читать разбивочные чертежи;</li><li>– осуществлять геодезическое обеспечение в подготовительный период;</li><li>– вести исполнительную документацию;</li><li>– осуществлять геодезическое обеспечение выполняемых технологических операций;</li><li>– проводить обмерные работы;</li><li>– вести геодезический контроль в ходе выполнения технологических операций;</li><li>– пользоваться геодезическими приборами и инструментами;</li></ul>	Анализ результатов выполнения практических занятий, внеаудиторной самостоятельной работы и расчетно-графических работ;  контрольная работа, экзамен
Знания:	
<ul style="list-style-type: none"><li>– основные геодезические понятия и термины, геодезические приборы и их назначение;</li><li>– способы и методы выполнения геодезических работ при производстве строительномонтажных работ;</li><li>– назначение опорных геодезических сетей.</li></ul>	Оценка результатов выполнения практических занятий, внеаудиторной самостоятельной работы;  Контрольная работа, экзамен

Результаты обучения (освоенные ОК и ПК)	Основные показатели оценки результата	Формы и методы контроля и оценки результатов обучения (с применением активных и интерактивных методов)
ОК 01. Выбирать способы решения задач профессиональной деятельности применительно к различным контекстам;	Уметь распознавать задачу и/или проблему в профессиональном и/или социальном контексте; анализировать задачу и/или проблему и выделять её составные части; определять этапы решения задачи; знать основные источники информации и ресурсы для решения задач и проблем в профессиональном и/или социальном контексте	Выполнение практических работ и тестов, кейс-задач
ОК 02. Использовать современные средства поиска, анализа и интерпретации информации и информационные технологии для выполнения задач профессиональной деятельности;	Нахождение, использование, анализ и интерпретация информации, используя различные источники, включая электронные, для эффективного выполнения профессиональных задач, профессионального и личностного развития; демонстрация навыков отслеживания изменений в нормативной и законодательной базах	Устные выступления с презентацией
ОК 03. Планировать и реализовывать и собственное профессиональное и личностное развитие, предпринимательскую деятельность в профессиональной сфере, использовать знания по финансовой грамотности в различных жизненных ситуациях;	Демонстрация интереса к инновациям в области профессиональной деятельности; выстраивание траектории профессионального развития и самообразования; осознанное планирование повышения квалификации	Экспертная оценка выбранного способа профессионального развития
ОК 04. Эффективно взаимодействовать и работать в коллективе и команде;	Взаимодействие с обучающимися, преподавателями, сотрудниками образовательной организации в ходе обучения, а также с руководством и сотрудниками экономического субъекта во время прохождения	Экспертное наблюдение и оценка результатов формирования поведенческих навыков в ходе обучения

Результаты обучения (освоенные ОК и ПК)	Основные показатели оценки результата	Формы и методы контроля и оценки результатов обучения (с применением активных и интерактивных методов)
	практики.	
ОК 05. Осуществлять устную и письменную коммуникацию на государственном языке Российской Федерации с учетом особенностей социального и культурного контекста;	Демонстрация навыков грамотно излагать свои мысли и оформлять документацию на государственном языке Российской Федерации, принимая во внимание особенности социального и культурного контекста	Выступления с докладами, устные ответы на занятиях
ОК 06. Проявлять гражданско-патриотическую позицию, демонстрировать осознанное поведение на основе традиционных общечеловеческих ценностей, в том числе с учетом гармонизации межнациональных и межрелигиозных отношений, применять стандарты антикоррупционного поведения;	Формирование гражданского патриотического сознания, чувства верности своему Отечеству, готовности к выполнению гражданского долга и конституционных обязанностей по защите интересов Родины;приобщение к общественно-полезной деятельности на принципах волонтерства и благотворительности;позитивного отношения к военной и государственной службе; воспитание в духе нетерпимости к коррупционным проявлениям	Анализ воспитательно потенциала урока и внеурочного занятия; экспертное наблюдение за профессиональным поведением обучающегося в ходе занятий, учебной практике
ОК 07. Содействовать сохранению окружающей среды, ресурсосбережению, применять знания об изменении климата, принципы бережливого производства, эффективно действовать в чрезвычайных ситуациях;	Демонстрация соблюдения норм экологической безопасности и определения направлений ресурсосбережения в рамках профессиональной деятельности.	Оценка соблюдения правил экологической в ведении профессиональной деятельности; формирование навыков эффективного действия в чрезвычайных ситуациях
ОК 09. Пользоваться профессиональной документацией на государственном и иностранном языках.	работать как с российскими нормативными документами (СП, СНиП, ГОСТ и др.) так и с европейскими EN.	Экспертное наблюдение и оценка на практических занятиях, при выполнении работ по учебным

Результаты обучения (освоенные ОК и ПК)	Основные показатели оценки результата	Формы и методы контроля и оценки результатов обучения (с применением активных и интерактивных методов)
		практикам
ПК 2.1 Выполнять подготовительные работы на строительной площадке	знать методы ориентирования зданий, виды геодезических измерений; уметь пользоваться современными геодезическими приборами; уметь выполнять основные геодезические работы по сопровождению строительства в подготовительный период и в ходе выполнения технологических операций, уметь составлять разбивочный чертеж	Наблюдения за деятельностью в процессе освоения дисциплины. Оценка выполненных результатов практических работ.

Фонды оценочных средств учебной дисциплины включает программу воспитания, которая отражается через содержание направлений воспитательной работы, разбитых на следующие воспитательные модули:

Модули программы воспитания	Содержание модуля программы воспитания
Модуль 1 «Профессионально-личностное воспитание»	<p><i>Цель модуля:</i> создать условия для формирования психологической и практической готовности обучающихся к осуществлению трудовой деятельности по выбранной профессии, планирование личностного профессионального роста.</p> <p><i>Задачи модуля:</i></p> <ul style="list-style-type: none"> <li>– научить осуществлять поиск и использование информации, необходимой для эффективного выполнения профессиональных задач, профессионального и личностного развития;</li> <li>– научить ориентироваться в условиях смены технологий в профессиональной деятельности;</li> <li>– формировать понимание сущности и социальной значимости будущей профессии, устойчивый интерес к ней;</li> <li>– развивать умение организовывать собственную деятельность, выбирать типовые методы и способы выполнения профессиональных задач, оценивать их эффективность и качество.</li> </ul>

<p>Модуль 2 «Гражданско-патриотическое воспитание»</p>	<p><i>Цель модуля:</i> создать условия для формирования социальных и личностных качеств обучающихся, для наиболее полной их реализации на благо общества, воспитание гражданина, патриота своей Родины, готового к защите Отечества.</p> <p><i>Задачи модуля:</i></p> <ul style="list-style-type: none"> <li>– формировать ценностное отношение к России, своему народу, государственной символике, законам РФ на примерах исполнения гражданского и патриотического долга российских граждан;</li> <li>– развить у студентов способность к самореализации через включение их в общественную и культурную жизнь;</li> <li>– формировать качества гражданина и патриота через создание военно-патриотического объединения.</li> </ul>
<p>Модуль 3 «Физическая культура и здоровьесбережение»</p>	<p><i>Цель модуля:</i> создать условия для развития у обучающихся, мотивационно - ценностное отношение к физической культуре, установку на здоровый образ жизни, физическое самосовершенствование и самовоспитание, потребность в регулярных занятиях физическими упражнениями.</p> <p><i>Задачи модуля:</i></p> <ul style="list-style-type: none"> <li>– научить принятым в обществе правилам и нормам профилактики и сохранения здоровья: соматического, физического, психологического, духовно-нравственного, социального;</li> <li>– сформировать ценностное отношение к культуре здоровья и здоровому образу жизни, к сохранению, профилактике и укреплению здоровья;</li> <li>– популяризировать среди обучающихся ценности культуры здоровья и здорового образа жизни в собственной семье.</li> </ul>
<p>Модуль 4 «Культурно-творческое воспитание»</p>	<p><i>Цель модуля:</i> создать условия для развития творческих способностей обучающихся, сохранения лучших духовных традиций, национальной культуры.</p> <p><i>Задачи модуля:</i></p> <ul style="list-style-type: none"> <li>– научить принятым в обществе правилам и нормам поведения;</li> <li>– развивать творческие способности студентов посредством их вовлечения в культурно массовые мероприятия;</li> <li>– формировать процесс повышения общего культурного уровня обучающихся через приобщение к мировым культурным традициям, современному искусству.</li> </ul>
<p>Модуль 5 «Экологическое воспитание»</p>	<p><i>Цель модуля:</i> создать условия для формирования у обучающихся способности к активной природоохранной деятельности, через систему экологического образования и воспитания.</p> <p><i>Задачи модуля:</i></p> <ul style="list-style-type: none"> <li>– научить созавать природу как среду своего обитания, необходимость использовать знания о природе с целью ее сохранения, исполнять экологические обязанности граждан;</li> </ul>



	<ul style="list-style-type: none"> <li>– формировать гражданскую позицию в решении экологических проблем;</li> <li>– развивать экологическую ответственность, на основе системных знаний об экологических проблемах современности;</li> <li>– вовлекать в волонтерское движение колледжа.</li> </ul>
Модуль 6 «Профилактика социально-негативных явлений»	<p><i>Цель модуля:</i> создать систему предупредительно-профилактической деятельности, способствующей формированию у обучающихся представлений о нормах социального поведения, понятия здоровой, не склонной к правонарушениям личности.</p> <p><i>Задачи модуля:</i></p> <ul style="list-style-type: none"> <li>– создать условия для развития позитивных интересов, социальных навыков и компетентного отношения к собственному здоровью;</li> <li>– организовать правовое просвещение обучающихся (система просветительских мероприятий);</li> <li>– реализовать программы профилактической направленности;</li> <li>– способствовать проведению профилактических мероприятий силами органов студенческого самоуправления.</li> </ul>

А также через личностные результаты:

Цели и задачи воспитательной работы в рамках учебной дисциплины, а также личностные результаты:	Код личностных результатов в соответствии с рабочей программой воспитания
Проявлять и демонстрировать уважение к людям труда, осознавать ценность собственного труда. Стремиться к формированию в сетевой среде лично и профессионального конструктивного «цифрового следа».	ЛР 4
Соблюдать и пропагандировать правила здорового и безопасного образа жизни, спорта; предупреждать либо преодолевать зависимости от алкоголя, табака, психоактивных веществ, азартных игр и т.д. Сохранять психологическую устойчивость в ситуативно сложных или стремительно меняющихся ситуациях.	ЛР 9
Заботиться о защите окружающей среды, собственной и чужой безопасности, в том числе цифровой.	ЛР 10

## 2. Контроль и оценка освоения программы дисциплины

Контроль качества освоения дисциплины включает в себя текущий контроль успеваемости и промежуточную аттестацию. Текущий контроль успеваемости и промежуточная аттестация обучающихся проводятся в целях установления соответствия достижений обучающихся требованиям образовательной программы к результатам обучения и формирования компетенций.

Результаты оценивания текущего контроля заносятся преподавателем в журнал и могут учитываться при проведении промежуточной аттестации.

Формой промежуточной аттестации для по учебной дисциплине является дифференцированный зачёт и экзамен.

Для оценивания результатов обучения используется четырехбалльная шкала: «отлично», «хорошо», «удовлетворительно», «неудовлетворительно».

### 3. Фонд оценочных средств

#### 3.1. Фонд оценочных средств для текущего контроля (очная форма обучения)

Формой текущей аттестации являются оценки за выполнение практических работ. Программой предусмотрено выполнение 15 практических работ.

Практическая работа № 1	Геодезическая подготовка проекта для выноса его на местность
Практическая работа № 2	Построение проектного угла теодолитом
Практическая работа № 3	Вынос проектной отметки и заданного уклона нивелиром
Практическая работа № 4	Определение высоты конструкции
Практическая работа № 5	Изучение устройства электронного тахеометра.
Практическая работа № 6	Подготовка проекта разбивочных работ с помощью надстройки МенюГЕО.
Практическая работа № 7	Обратная засечка. Разбивка точки с известными координатами с помощью электронного тахеометра.
Практическая работа № 8	Передача отметки в котлован нивелиром
Практическая работа № 9	Передача отметок на монтажные горизонт разными способами
Практическая работа № 10,11	Обработка результатов исполнительных съемок строительных конструкций
Практическая работа № 12	Съемка фасада с помощью электронного тахеометра
Практическая работа № 13	Изучение устройства ГНСС.
Практическая работа № 14	Выполнение измерений с помощью ГНСС.
Практическая работа № 15	Выполнение разбивочных работ с помощью ГНСС.

Материалы для выполнения практических работ представлены в методических указаниях к дисциплине ОПЦ.13 Геодезическое сопровождение выполняемых строительных работ.

#### 3.2. Фонд оценочных средств для текущего контроля (заочная форма обучения)

Формой текущей аттестации являются оценки за выполнение практических работ и выполнение контрольной работы.

Программой предусмотрено выполнение 2-х практических работ.

Практическая работа № 5	Изучение устройства электронного тахеометра.
Практическая работа № 13	Изучение устройства ГНСС.

Материалы для выполнения практических работ представлены в методических указаниях к дисциплине ОПЦ.13 Геодезическое сопровождение выполняемых строительных работ.

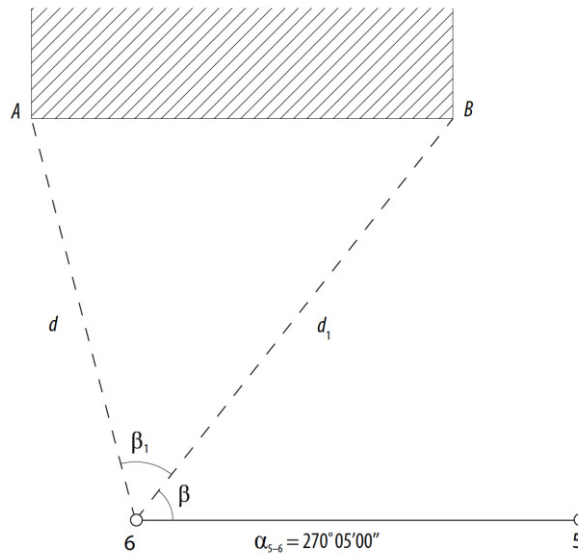
Для проверки знаний также предусмотрено выполнение контрольной работы

#### **Образец Контрольной работы**

Контрольная работа выполняется на форматах А4 и сдается по окончании дисциплины.

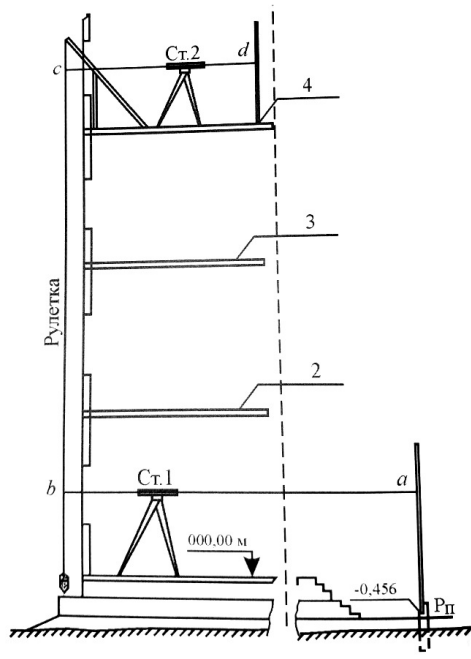
#### **Задача 1**

Даны координаты концов оси линии (см.рис.) АВ:  $X_A = +142,25\text{м}$ ,  $Y_A = +56,94\text{ м}$ ,  $X_B = +0141,66\text{ м}$ ,  $Y_B = +82,06\text{ м}$ ; координаты полигонометрического знака  $X_6 = +120,45\text{м}$ ,  $Y_6 = +60,85\text{м}$  и дирекционный угол линии  $\alpha_{5-6} = 270^\circ 05' 00''$ .



### Задача 2.

Определить отметку пола на четвертом этаже сооружения, если отсчеты по рейкам и рулеткам оказались следующими: на станции №1  $a = 1,456\text{ м}$ ,  $b = 8,430\text{ м}$ ; на станции №2  $c = 0,357\text{ м}$ ,  $d = 1,573\text{ м}$ . Отметка репера  $H_{Pn} = -0,456\text{ м}$  дана в строительной системе высот.



### Задача 3

Даны координаты продольных и поперечных осей углов здания 1 (рис., табл. 1). Требуется определить расстояния  $a$ ,  $b$  и  $c$  от ближайшей вершины координатной строительной сетки, а также длину  $d$  и ширину здания  $d_1$ .

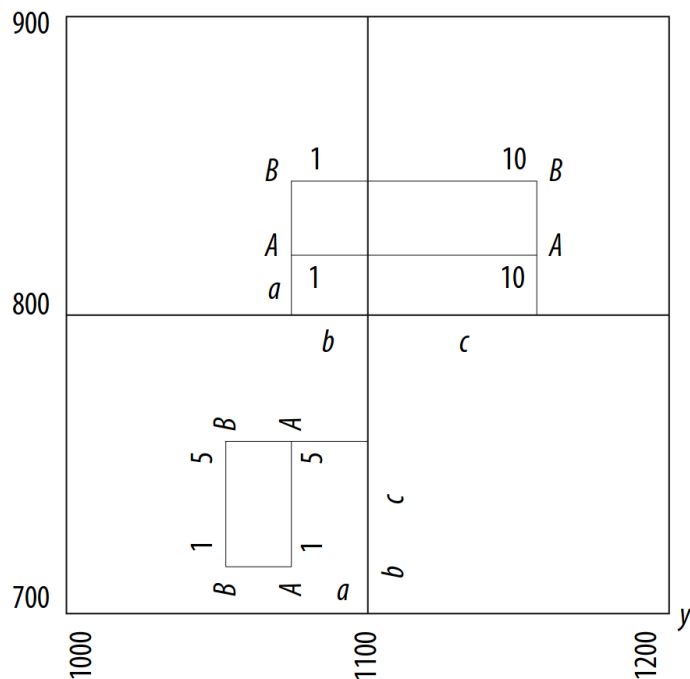


Таблица 1 Координаты осей здания

№ точки	X, м	Y, м
A/1	825,00	1075,00
A/10	825,00	1150,00
B/1	850,00	1075,00
B/10	850,00	1150,00

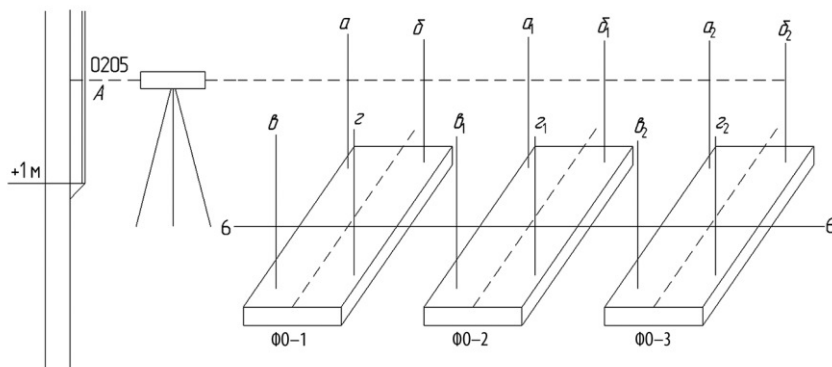
#### Задача 4

На рисунке изображено три фундамента: ФО-1, ФО-2 и ФО-3. Произведена привязка в точке А к риску (с высотой +1,000 м), отсчет по рейке 0205.

На фундаментах даны отсчеты по рейкам:  $a = 1090$ ,  $b = 1095$ ,  $v = 1087$ ,  $a_1 = 1082$ ,  $b_1 = 1096$ ,  $v_1 = 1090$ ,  $г1 = 1078$ ,  $a_2 = 1083$ ,  $b_2 = 1097$ ,  $v_2 = 1098$ ,  $г2 = 1075$ .

Проектная высота верха фундаментов равна +0,120 м.

Требуется определить высоты верха фундаментов в точках постановок рейки; составить таблицу отклонения от проектной высоты.



3.3. Фонд оценочных средств для промежуточной аттестации (очная форма обучения)  
дифференцированный зачет

Промежуточная аттестация для очной формы обучения предусмотрена в виде тестирования по основным темам.

**Образец итогового теста**

*Тема 1: Геодезические работы при изысканиях для строительства*

Задания с выбором одного правильного ответа

Тест включает в себя 24 вопроса, на выполнение отводится 45 минут.

1. Проектирование, а в последующем строительство инженерного сооружения ведется на основе комплекса специальных работ называемых:

- A) экономическим обоснованием;
- B) техническим контролем;
- C) инженерной геологией;
- D) инженерным изысканием;
- E) инженерной метеорологией.

2. Основная задача инженерных изысканий:

- A) изучение природных и экономических условий района будущего строительства;
- B) изучение только экономической целесообразности строительства в данном районе;
- C) изучить исчерпывающие сведения только о природных условиях района строительства;
- D) изучить рельеф и ситуацию района будущего строительства;
- E) изучить грунты основания зданий и сооружений и водные ресурсы района строительства.

3. Экономические изыскания проводят с целью:

- A) изучение природных и экономических условий района будущего строительства;
- B) изучение экономической целесообразности строительства в данном районе;
- C) изучение исчерпывающего сведения о природных условиях района строительства;
- D) изучение рельефа местности и ситуацию района будущего строительства;
- E) изучение грунты основания зданий и сооружений и водные ресурсы района строительства

4. Технические изыскания проводят с целью:

- A) изучение природных и экономических условий района будущего строительства;
- B) изучение экономической целесообразности строительства в данном районе;
- C) изучения исчерпывающего сведения о природных условиях района строительства;
- D) изучить рельеф и ситуацию района будущего строительства;
- E) изучить грунты основания зданий и сооружений и водные ресурсы района строительства

5. К основным видам инженерного изыскания относятся:

- A) инженерно-геологические, инженерно- строительные, инженерно-геологические;
- B) инженерно-гидрометеорологические, инженерно- геодезические, инженерно-геологические;
- C) инженерно-гидрометеорологические, инженерно- геодезические, строительномонтажные;
- D) инженерно- геодезические, строительномонтажные, инженерно-геологические;
- E) инженерно-гидрометеорологические, инженерно- геодезические, санитарно-технические.

6. Объектом изучения инженерно- геодезических изысканий являются:
- A) природные и экономические условия района будущего строительства;
  - B) экономической целесообразности строительства в данном районе;
  - C) сведения о природных условиях района строительства;
  - D) изучить рельеф и ситуацию района будущего строительства;
  - E) изучить грунты основания зданий и сооружений и водные ресурсы района строительства
7. При выполнении инженерно-геологических изысканий изучению подлежат:
- A) природные и экономические условия района будущего строительства;
  - B) экономической целесообразности строительства в данном районе;
  - C) сведения о природных условиях района строительства;
  - D) рельеф и ситуацию района будущего строительства;
  - E) грунты основания зданий и сооружений, подземные воды, физико-геологические процессы.
8. При проведении инженерно-гидрометеорологических изысканий изучаются:
- A) природные и экономические условия;
  - B) экономической целесообразность;
  - C) природные условия;
  - D) рельеф и ситуация;
  - E) поверхностные воды и климат.
9. В состав инженерно-геодезических изысканий входит:
- A) создание опорных геодезических сетей, производства топографических съемок, изыскание трасс для линейного строительства;
  - B) производства топографических съемок, изучение экономической целесообразности строительства линейного сооружения;
  - C) создание опорных геодезических сетей, изучение природных условий района строительства;
  - D) изыскание трасс для линейного строительства, изучение рельеф и ситуацию района будущего строительства;
  - E) изучение грунты основания зданий и сооружений и водные ресурсы района строительства
10. Содержание и объем инженерных изысканий определяется:
- A) типом, видам и размерами проектируемого сооружения;
  - B) местными условиями и степенью их изученности, а также стадией проектирования;
  - C) местными условиями и степенью их изученности, а также методами нивелирования;
  - D) ответ A и B;
  - E) ответ B и C.
11. Различные виды сооружений, технология строительства которых имеют много общего и изыскания для которых проводятся по схожей схеме могут быть объединены в группы:
- A) местные и районные сооружения;
  - B) районные и областные сооружения;
  - C) населенные пункты, промышленные предприятия и т.п.;
  - D) дороги, линии электропередач, трубопроводы и т. п.;
  - E) площадочные и линейные сооружения.
12. К площадочным сооружениям относятся:
- A) местные и районные сооружения;

- В) районные и областные сооружения;
- С) населенные пункты, промышленные предприятия и т.п.;
- Д) дороги, линии электропередач, трубопроводы и т. п.;
- Е) площадочные и линейные сооружения.

13. К линейным сооружениям относятся:

- А) местные и районные сооружения;
- В) районные и областные сооружения;
- С) населенные пункты, промышленные предприятия и т.п.;
- Д) дороги, линии электропередач, трубопроводы и т. п.;
- Е) площадочные и линейные сооружения.

14. Состав и объем инженерных изысканий площадочных сооружений зависят:

- А) от размеров;
- В) от типа;
- С) от местности;
- Д) от экономичности;
- Е) от целесообразности.

15. Площадку для будущего строительства в процессе изысканий выбирают по возможности:

- А) малопересеченной, малопригодной для сельского хозяйства местности;
- В) с благоприятными для строительства геологическими и гидрогеологическими условиями;
- С) в любом месте благоприятным для проектировщика удобной местности;
- Д) ответ А и В;
- Е) ответ А и С.

16. Опорные геодезические сети созданный в процессе изысканий на территории строительства служат:

- А) основой для крупномасштабных съемок, трассировочных работ;
- В) обеспечения разбивочных работ в процессе строительства;
- С) основой для эксплуатации инженерных сооружений;
- Д) ответ В и С;
- Е) ответ А и В.

17. Опорные геодезические сети созданный в процессе изысканий на территории строительства состоят:

- А) из закрепленных на местности плановых и высотных знаков;
- В) из закрепленных на стене анкерных болтов;
- С) из закрепленных на колодце анкерных болтов;
- Д) из закрепленных на деревьях местности плановых точек;
- Е) из закрепленных на деревьях местности высотных точек;

18. Главной геодезической плановой основой на больших территориях строительства являются:

- А) самостоятельные свободные сети триангуляции, полигонометрии 1, 2, 3 и 4 классов;
- В) государственные сети триангуляции, трилатерации или полигонометрии 1, 2, 3 и 4 классов;
- С) государственные высотные сети трилатерации или полигонометрии 1, 2, 3 классов;
- Д) нивелирные сети I, II, III и IV классов;
- Е) масштабы топографических съемок.



19. Главной геодезической высотной основой на больших территориях строительства являются:

- А) самостоятельные свободные сети триангуляции, полигонометрии 1, 2, 3 и 4 классов;
- В) государственные сети триангуляции, трилатерации или полигонометрии 1, 2, 3 и 4 классов;
- С) государственные высотные сети трилатерации или полигонометрии 1, 2, 3 и 4 классов;
- Д) нивелирные сети I, II, III и IV классов;
- Е) масштабы топографических съемок.

20. Масштабы топографических съемок в процессе инженерных изысканий устанавливаются в зависимости:

- А) от стадий и способов проектирования и типов проектируемых сооружений;
- В) плотности застройки и необходимой точности изображения ситуации и рельефа;
- С) от способа строительства зданий и сооружений на данном месте;
- Д) ответ А и С;
- Е) ответ А и В.

21. План в масштабе 1:5000 с сечением рельефа через 0,5-1,0 м составляют для разработки проектов:

- А) инженерной подготовки территории, первоочередной застройки и проектирование инженерных сооружений;
- В) объектов промышленного и гражданского строительства, составление генпланов, проектов детальной планировки, планов красных линий;
- С) для составления рабочих чертежей, генеральных планов застройки, проектов подземных коммуникации и вертикальной планировки;
- Д) для разработки рабочих чертежей городских и промышленных территорий с капитальной застройкой и густой сетью коммуникаций;
- Е) на открытой и равнинной местности для составления крупномасштабных топографических планов.

22. План в масштабе 1:2000 с сечением рельефа через 0,5-1,0 м служит для проектирования объектов:

- А) инженерной подготовки территории, первоочередной застройки и проектирование инженерных сооружений;
- В) объектов промышленного и гражданского строительства, составление генпланов, проектов детальной планировки, планов красных линий;
- С) для составления рабочих чертежей, генеральных планов застройки, проектов подземных коммуникации и вертикальной планировки;
- Д) для разработки рабочих чертежей городских и промышленных территорий с капитальной застройкой и густой сетью коммуникаций;
- Е) на открытой и равнинной местности для составления крупномасштабных топографических планов.

23. План в масштабе 1:1000 с сечением рельефа через 0,5 м необходим:

- А) инженерной подготовки территории, первоочередной застройки и проектирование инженерных сооружений;
- В) объектов промышленного и гражданского строительства, составление генпланов, проектов детальной планировки, планов красных линий;
- С) для составления рабочих чертежей, генеральных планов застройки, проектов подземных коммуникации и вертикальной планировки;

- D) для разработки рабочих чертежей городских и промышленных территорий с капитальной застройкой и густой сетью коммуникаций;
- E) на открытой и равнинной местности для составления крупномасштабных топографических планов.

24. План в масштабе 1:500 с сечением рельефа через 0,25- 0,5 м используется:

- A) инженерной подготовки территории, первоочередной застройки и проектирование инженерных сооружений;
- B) объектов промышленного и гражданского строительства, составление генпланов, проектов детальной планировки, планов красных линий;
- C) для составления рабочих чертежей, генеральных планов застройки, проектов подземных коммуникации и вертикальной планировки;
- D) для разработки рабочих чертежей городских и промышленных территорий с капитальной застройкой и густой сетью коммуникаций;
- E) на открытой и равнинной местности для составления крупномасштабных топографических планов.

### *Тема 2: Геодезические сети*

Задания с выбором одного правильного ответа

Тест включает в себя 21 вопрос, на выполнение отводится 40 минут.

1. Геодезическая сеть – это:

- A) система закрепленных точек земной поверхности, положение которых определено в общей для них системе геодезических координат;
- B) система обозначенных рисунков на топографических картах и планах;
- C) система выбора наилучшего направления трассы по топографическому плану и карте;
- D) система закрепленных точек на земной поверхности, предназначенный для подготовки данных выноса проекта сооружения;
- E) геодезические работы при перенесении проектов зданий и сооружений на местность.

2. Геодезические сети подразделяют на:

- A) плановые, топографические;
- B) плановые, высотные;
- C) высотные, топографические;
- D) топографические, геодезические;
- E) плановые, теодолитные;

3. Плановые геодезические сети служат для:

- A) определения координат  $x$  и  $y$  геодезических центров;
- B) определение высот геодезических центров и их координат;
- C) определение координат  $x$  и  $y$  спутников земли;
- D) определение меридиан и параллелей земли;
- E) ответ A и C;

4. Высотные геодезические сети служат для:

- определения координат  $x$  и  $y$  геодезических центров;
- A) определение высот геодезических центров;
- B) определение координат  $x$  и  $y$  спутников земли;
- C) определение меридиан и параллелей земли;
- D) ответ A и C;

5. За начало высот в республиках СНГ принят:

- А) средний уровень Тихого океана;
- В) средний уровень Каспийского моря;
- С) средний уровень Балтийского моря;
- Д) средний уровень Черного моря;
- Е) любая точка на поверхности;

6. Плановые геодезические сети создаются методами:

- А) триангуляции, треугольника, шестиугольника;
- В) триангуляции, трилатерации, полигонометрии;
- С) триангуляции, шестиугольника, трилатерации, треугольника, пятиугольника, полигонометрии;
- Е) удобными для производства полевых работ.

7. Геодезическая сеть, созданная методом триангуляции представляет собой:

- А) сеть треугольников в вершинах которых расположены геодезические пункты, в этой сети измеряют все горизонтальные углы и некоторые из сторон – базисы;
- В) сеть треугольников в вершинах которых расположены геодезические пункты, в этой сети измеряют длины всех сторон треугольников и одного горизонтального угла;
- С) сеть многоугольников в вершинах которых расположены геодезические пункты, в этой сети измеряют длины сторон и горизонтальные углы между пунктами;
- Д) сеть пятиугольников в вершинах которых расположены геодезические пункты, в этой сети измеряют некоторые длины сторон;
- Е) сеть произвольных точек в вершинах которых расположены геодезические пункты, в этой сети измеряют некоторые углы.

8. Геодезическая сеть, созданная методом трилатерации представляет собой:

- А) сеть треугольников в вершинах которых расположены геодезические пункты, в этой сети измеряют все горизонтальные углы и некоторые из сторон – базисы;
- В) сеть треугольников в вершинах которых расположены геодезические пункты, в этой сети измеряют длины всех сторон треугольников и одного горизонтального угла;
- С) сеть многоугольников в вершинах которых расположены геодезические пункты, в этой сети измеряют длины сторон и горизонтальные углы между пунктами;
- Д) сеть пятиугольников в вершинах которых расположены геодезические пункты, в этой сети измеряют некоторые длины сторон;
- Е) сеть произвольных точек в вершинах которых расположены геодезические пункты, в этой сети измеряют некоторые углы.

9. Геодезическая сеть, созданная методом полигонометрии представляет собой:

- А) сеть треугольников в вершинах которых расположены геодезические пункты, в этой сети измеряют все горизонтальные углы и некоторые из сторон – базисы;
- В) сеть треугольников в вершинах которых расположены геодезические пункты, в этой сети измеряют длины всех сторон треугольников и одного горизонтального угла;
- С) сеть многоугольников в вершинах которых расположены геодезические пункты, в этой сети измеряют длины сторон и горизонтальные углы между пунктами;
- Д) сеть пятиугольников в вершинах которых расположены геодезические пункты, в этой сети измеряют некоторые длины сторон;
- Е) сеть произвольных точек в вершинах которых расположены геодезические пункты, в этой сети измеряют некоторые углы.

10. В зависимости от точности определения положения или высот пунктов плановые и высотные геодезические сети подразделяются на:

- А) три класса;

- В) два класса;
- С) четыре класса;
- Д) пять классов;
- Е) шесть классов.

11. Виды геодезических сетей:

- А) государственные, местные, съемочные, специальные;
- В) государственные, сгущения, местные, специальные;
- С) республиканские, сгущения, местные, специальные;
- Д) государственные, сгущения, съемочные, специальные;
- Е) республиканские, областные, местные, специальные.

12. Государственные геодезические сети служат:

- А) для дальнейшего изучения геодезических сетей;
- В) исходными для построения других видов сетей;
- С) для создания географических карт всей Земли;
- Д) исходными для построения сети сгущения;
- Е) для съемки предметов местности.

13. Для увеличения плотности пунктов опорной геодезической сети строят:

- А) государственные геодезические сети;
- В) республиканские геодезические сети;
- С) геодезические сети сгущения;
- Д) здания и сооружения;
- Е) геодезические сети предметов местности.

14. Специальные геодезические сети создают:

- А) для выноса в натуру основных и главных разбивочных осей зданий и сооружений;
- В) для геодезического обеспечения строительства сооружений;
- С) для перенесения в натуру и закрепления проектных параметров здания и сооружения;
- Д) в виде красных или других линий регулирования застройки или строительной сетки;
- Е) в виде геодезической сети, пункты которой закрепляют на местности основные разбивочные оси.

15. Разбивочная сеть строительной площадки создается:

- А) для выноса в натуру основных и главных разбивочных осей зданий и сооружений;
- В) для геодезического обеспечения строительства сооружений;
- С) для перенесения в натуру и закрепления проектных параметров здания и сооружения;
- Д) в виде красных или других линий регулирования застройки или строительной сетки;
- Е) в виде геодезической сети, пункты которой закрепляют на местности основные разбивочные оси.

16. Внешнюю разбивочную сеть здания и сооружения создают:

- А) для выноса в натуру основных и главных разбивочных осей зданий и сооружений;
- В) для геодезического обеспечения строительства сооружений;
- С) для перенесения в натуру и закрепления проектных параметров здания и сооружения;
- Д) в виде красных или других линий регулирования застройки или строительной сетки;
- Е) в виде геодезической сети, пункты которой закрепляют на местности основные разбивочные оси.

17. Плановую разбивочную сеть строительной площадки создают в виде:

- А) выноса в натуру основных и главных разбивочных осей зданий и сооружений;
- В) геодезического обеспечения строительства сооружений;
- С) перенесения в натуру и закрепления проектных параметров здания и сооружения;
- Д) красных или других линий регулирования застройки или строительной сетки;
- Е) геодезической сети, пункты которой закрепляют на местности основные разбивочные оси.

18. Внешнюю разбивочную сеть здания и сооружения создают в виде:

- А) выноса в натуру основных и главных разбивочных осей зданий и сооружений;
- В) геодезического обеспечения строительства сооружений;
- С) перенесения в натуру и закрепления проектных параметров здания и сооружения;
- Д) красных или других линий регулирования застройки или строительной сетки;
- Е) геодезической сети, пункты которых закрепляют на местности основные разбивочные оси.

19. Государственные высотные сети создают для:

- А) распространения по всей территории страны единой системы координат;
- В) распространения по всей территории страны единой системы высот;
- С) перенесения в натуру и закрепления проектных параметров здания и сооружения;
- Д) красных или других линий регулирования застройки или строительной сетки;
- Е) закрепление геодезических сетей на местности знаками.

20. Геодезические сети сгущения строят:

- А) для построения всех других видов сети;
- В) для дальнейшего увеличения плотности государственной сети;
- С) для обеспечения строительства специальных сооружений;
- Д) для создания разбивочной сети строительства зданий;
- Е) для разбивки главных разбивочных осей зданий.

21. Точки геодезических сетей закрепляются на местности:

- А) точкой;
- В) рисунком;
- С) знаками;
- Д) кольшками;
- Е) рейкой.

### ***Тема 3. Геодезическое сопровождение при выполнении работ подготовительного периода.***

Задания с выбором одного правильного ответа

Тест включает в себя 10 вопросов, на выполнение отводится 30 минут.

1. Порядок инженерно-геодезических работ при строительстве инженерного сооружения?

- а) Разбивка основных осей сооружения; Рытье котлована; Геодезическое обеспечение строительно-монтажных работ; Контроль прямолинейности, вертикальности, горизонтальности строительных конструкций; Установка и выверка технологического оборудования.
- б) Разбивка основных осей сооружения; Детальная разбивка фундамента; Строительно-монтажные работы; Контроль прямолинейности, вертикальности, горизонтальности строительных конструкций; Установка и выверка технологического оборудования.
- в) Разбивка основных осей сооружения; Детальная разбивка фундамента; Геодезическое обеспечение строительно-монтажных работ; Контроль прямолинейности, вертикальности,

горизонтальности строительных конструкций; Установка и выверка технологического оборудования.

2. «Геодезическая строительная сетка». Что это?

- а) геодезическое построение в виде сетки квадратов или прямоугольников.
- б) геодезическое построение в виде сетки квадратов или прямоугольников с известными координатами пунктов и высотами
- в) геодезическое построение в виде сетки квадратов или прямоугольников с известными координатами пунктов.
- г) геодезическое построение в виде сетки квадратов или прямоугольников с известными высотами пунктов.

3. Основное требование к выносу исходных направлений строительной сетки:

- а) строгая параллельность наиболее важным осям проектируемых сооружений.
- б) строгая перпендикулярность наиболее важным осям проектируемых сооружений.
- в) строгая параллельность или перпендикулярность наиболее важным осям проектируемых сооружений.
- г) строгое совпадение с наиболее важными осями проектируемых сооружений.

4. Какими методами осуществляется привязка основных направлений к пунктам геодезической основы:

- а) на основе решения прямой геодезической задачи.
- б) на основе решения обратной геодезической задачи.
- в) на основе решения прямой угловой засечки.
- г) на основе решения обратной геодезической засечки.

5. Что такое «исходные направления», используемые для построения геодезической строительной сетки?

- а) две взаимно перпендикулярные линии;
- б) две взаимно перекрещивающиеся линии;
- в) две параллельные друг другу линии;
- г) одна линия.

6. Какие документы входят в состав проекта сооружения для его выноса в натуру?

- а) генеральный план сооружения; рабочие чертежи; схема геодезического обоснования строительной площадки.
- б) генеральный план сооружения; рабочие чертежи; схема геодезического обоснования строительной площадки; проект вертикальной планировки.
- в) генеральный план сооружения; рабочие чертежи; схема геодезического обоснования строительной площадки; проект вертикальной планировки; планы и продольные профили дорог, подземных коммуникаций и воздушных линий.

7. Что является геометрической основой проекта для его перенесения в натуру?

- а) главные оси сооружений, относительно которых имеются данные их привязки к пунктам геодезической основы;
- б) разбивочные оси сооружений, относительно которых в рабочих чертежах заданы все размеры проекта;
- в) продольные и поперечные оси, которые характеризуют оси симметрии сооружений и отдельные конструкций, блоков, колонн;
- г) рабочие чертежи проекта, в которых в крупном масштабе представлены все планы, разрезы и профили со всеми заданными размерами и отметками.

8. Для перенесения проекта сооружения разрабатывают:

- а) разбивочный чертеж с данными привязки главных осей сооружения к пунктам главной разбивочной основы; проект производства геодезических разбивочных работ; подготовка данных для выноса сооружения на местность.
- б) разбивочный чертеж с данными привязки главных осей сооружения к пунктам главной разбивочной основы; проект производства геодезических разбивочных работ.
- в) разбивочный чертеж с данными привязки главных осей сооружения к пунктам главной разбивочной основы; проект производства геодезических разбивочных работ; подготовка данных для выноса сооружения на местность; подготовка данных для выноса главных осей сооружения в натуру.

9. Что называется разбивкой сооружения?

- а) процесс переноса сооружения на местность;
- б) геодезические работы по перенесению проекта сооружения на местность;
- в) геодезические работы по перенесению главных осей сооружения на местность.

10. Что включают в себя «основные» разбивочные работы?

- а) вынос и закрепление главных осей сооружения согласно данных привязки;
- б) вынос и закрепление разбивочных осей сооружения согласно данных привязки;
- в) вынос и закрепление продольных осей сооружения согласно данных привязки;
- г) вынос и закрепление продольных и поперечных осей сооружения согласно данных привязки.

### ***Тема 5. Геодезическое сопровождение и контроль выполняемых строительномонтажных работ.***

Задания с открытым ответом

На выполнение отводится 45 минут

1. Назовите состав геодезических работ при строительстве гражданских зданий.
2. Назовите геодезические работы, выполняемые при строительстве подземной части зданий.
3. Какова технология переноса осей и отметок с исходного на монтажные горизонты при возведении надземной части зданий?
4. Чем различаются геодезические работы при строительстве зданий различных конструкций?
5. Какие виды планово-высотного геодезического обоснования используются при строительстве промышленных комплексов?
6. Какие геодезические работы выполняют при монтаже и съёмке подкрановых путей?
7. Каковы особенности разбивочных работ при строительстве подземных коммуникаций?
8. Зачем нужны исполнительные съёмки?
9. Какие исполнительные съёмки производятся при строительстве зданий?
10. Каково назначение исполнительного генерального плана?

#### 3.4. Фонд оценочных средств для промежуточной аттестации (заочная форма обучения) экзамен

Промежуточная аттестация для заочной формы обучения предусмотрена в виде экзамена.

#### **Вопросы к экзамену**

1. Общие сведения о стадиях строительства. Инженерно-геодезические изыскания.
2. Геодезическое обоснование на строительных объектах. Строительные сетки.

3. Инженерно-геодезические работы по перенесению в натуру проектов планировки и застройки. Построение в натуре проектных отрезков и углов.
4. Построение в натуре проектных отметок, линий и площадок заданного уклона.
5. Способы вынесения в натуру проектных точек.
6. Геодезические разбивочные работы. Способы подготовки разбивочных элементов.
7. Геодезические работы при вертикальной планировке.
8. Геодезические работы при строительстве подземной части здания. Обноска сооружения.
9. Построение разбивочной основы на монтажном и исходном горизонтах.
10. Передача отметок на дно котлована и монтажные горизонты.
11. Геодезические работы при возведении надземной части сооружения.
12. Исполнительные съемки.
13. Наблюдения за деформациями сооружений.
14. Способы определения крена сооружения.
15. Электронные тахеометры и их использование в строительстве.

3.5. Фонд оценочных средств для оценки освоения УП.02.01 Учебная практика (36 ч.)  
(дифференцированный зачет)

Промежуточная аттестация по УП.02.01 Учебная практика (36 ч.) предусматривает дифференцированный зачет по форме – собеседование

Вопросы для подготовки к дифференцированному зачету по учебной практике:

1. Что такое разбивочные работы?
2. Как построить заданный горизонтальный угол и расстояние?
3. Как измерить неприступное расстояние на местности?
4. Как построить на местности линию заданного уклона?
5. Как вынести точку с заданной проектной отметкой?
6. Устройство электронного тахеометра
7. Что такое обратная засечка?
8. Основные функции МенюГЕО
9. Импорт и экспорт с помощью МенюГЕО
10. Технология разбивочных работ электронным тахеометром
11. Тригонометрическое нивелирование тахеометром
12. Обработка результатов измерений с помощью МенюГЕО.



## Литература

### Основная литература:

1. Авакян, В.В. Прикладная геодезия: технологии инженерно-геодезических работ : учебник / В.В. Авакян. - 3-е изд., испр. и доп. - Москва ; Вологда : Инфра-Инженерия, 2019. - 616 с. - ISBN 978-5-9729-0309-2. - Текст : электронный. - URL: <https://znanium.com/catalog/product/1053281> (дата обращения: 30.06.2023). – Режим доступа: по подписке.

### Дополнительная литература:

1. Федотов, Г. А. Инженерная геодезия : учебник / Г. А. Федотов. — 6-е изд., перераб. и доп. — Москва : ИНФРА-М, 2023. — 479 с. — (Среднее профессиональное образование). - ISBN 978-5-16-013920-3. - Текст : электронный. - URL: <https://znanium.com/catalog/product/1874716> (дата обращения: 03.07.2023). – Режим доступа: по подписке.