

ФЕДЕРАЛЬНОЕ АГЕНТСТВО ЖЕЛЕЗНОДОРОЖНОГО
ТРАНСПОРТА

Федеральное государственное бюджетное образовательное учреждение
высшего образования

«Иркутский государственный университет путей сообщения»
Сибирский колледж транспорта и строительства

ФОНД ОЦЕНОЧНЫХ СРЕДСТВ

по учебной дисциплине

ОП.06 ИНФОРМАЦИОННЫЕ ТЕХНОЛОГИИ
ПРОФЕССИОНАЛЬНОЙ ДЕЯТЕЛЬНОСТИ

программы подготовки специалистов среднего звена (ППССЗ)

по специальности - 23.02.07 Техническое обслуживание и ремонт двигателей,
систем и агрегатов автомобилей

Иркутск

2024

Электронный документ выгружен из ЕИС ФГБОУ ВО ИргГУПС и соответствует оригиналу

Подписант ФГБОУ ВО ИргГУПС Трофимов Ю.А.

00920FD815CE68F8C4CA795540563D259C с 07.02.2024 05:46 по 02.05.2025 05:46 GMT+03:00

Подпись соответствует файлу документа



Фонд оценочных средств разработан в соответствии с ФГОС СПО по специальности 23.02.07 Техническое обслуживание и ремонт двигателей, систем и агрегатов автомобилей утвержденного приказом Министерства образования и науки Российской Федерации от 9 декабря 2016 г. № 1568, на основе рабочей программы дисциплины ОП.06 Информационные технологии в профессиональной деятельности

РАССМОТРЕНО:

Цикловой методической
комиссией специальностей 09.02.06 «Сетевое и
системное администрирование», 09.02.01
«Компьютерные системы и комплексы» и
Информатика
Председатель ЦМК: Саквенко Т.В.
Протокол № 9
«11» апреля 2024 г.

СОГЛАСОВАНО:

Заместитель директора по УВР
Ресельс А.П.
«15» апреля 2024 г.

Разработчик: Фитисова Н.Н., преподаватель высшей категории Сибирского колледжа транспорта и строительства ФГБОУ ВО «Иркутский государственный университет путей сообщения».

СОДЕРЖАНИЕ

1 ПАСПОРТ ФОНДА ОЦЕНОЧНЫХ СРЕДСТВ	4
1.1 Общие положения	4
1.2 Результаты освоения дисциплины, подлежащие контролю.....	4
2.ФОНД ОЦЕНОЧНЫХ МАТЕРИАЛЫ ДЛЯ ТЕКУЩЕЙ И ПРОМЕЖУТОЧНОЙ АТТЕСТАЦИИ	16
2.1 Оценочные материалы для текущей аттестации	16
2.2 Материалы для промежуточной аттестации.....	52

1 ПАСПОРТ ФОНДА ОЦЕНОЧНЫХ СРЕДСТВ

1.1 Общие положения

Фонд оценочных средств предназначен для проверки результатов освоения дисциплины ОП.06 Информационные технологии в профессиональной деятельности программы подготовки специалистов среднего звена по специальности 23.02.07 Техническое обслуживание и ремонт двигателей, систем и агрегатов автомобилей

ФОС включает оценочные материалы для проведения текущего контроля успеваемости, промежуточной аттестации в форме экзамена

Итогом экзамена является оценка в баллах:

5 – «отлично»; 4 – «хорошо»; 3 – «удовлетворительно»; 2 – «неудовлетворительно» (или зачет-незачет).

ФОС позволяет оценивать уровень освоения знаний и умений, компетенций по дисциплине.

1.2 Результаты освоения дисциплины, подлежащие контролю

Результаты обучения	Формы и методы контроля и оценки результатов обучения
Знания	
Правил построения чертежей деталей, планировочных и конструкторских решений, трёхмерных моделей деталей в программе AutoCAD;	Индивидуальный опрос обучающихся Проверка конспекта лекций
Способов графического представления пространственных образов;	Проверка конспекта лекций .
Возможностей пакетов прикладных программ компьютерной графики в профессиональной деятельности;	Фронтальный опрос обучающихся Проверка конспекта лекций .
Основных положений конструкторской, технологической и другой нормативной документации применительно к программам компьютерной графики в профессиональной деятельности;	Индивидуальный опрос обучающихся Проверка конспекта лекций
Основ трёхмерной графики; Программ, связанные с работой в профессиональной деятельности	Фронтальный опрос обучающихся Проверка конспекта лекций
Умения	
Оформлять в программе AutoCAD проектно- конструкторскую, технологическую и другую техническую документацию в соответствии с действующей нормативной базой;	Выполнение практических работ. Защита отчётов по практическому занятию
Строить чертежи деталей, планировочных и конструкторских решений, трёхмерные модели деталей;	Выполнение практических работ. Защита отчётов по практическому занятию

Решать графические задачи; Работать в программах, связанных с профессиональной деятельностью.	
ПК 2.3. Проводить ремонт электрооборудования и электронных систем автомобилей в соответствии с технологической документацией.	Выполнение практических работ. Защита отчётов по практическому занятию
ПК 5.1. Планировать деятельность подразделения по техническому обслуживанию и ремонту систем, узлов и двигателей.	Выполнение практических работ. Защита отчётов по практическому занятию
ПК 5.2. Организовывать материально-техническое обеспечение процесса по техническому обслуживанию и ремонту автотранспортных средств.	Выполнение практических работ. Защита отчётов по практическому занятию
ПК 5.4. Разрабатывать предложения по совершенствованию деятельности подразделения по техническому обслуживанию и ремонту автотранспортных средств.	Выполнение практических работ. Защита отчётов по практическому занятию
ПК 6.1. Определять необходимость модернизации автотранспортного средства	Выполнение практических работ. Защита отчётов по практическому занятию
ПК 6.2. Планировать взаимозаменяемость узлов и агрегатов автотранспортного средства и повышение их эксплуатационных свойств.	Выполнение практических работ. Защита отчётов по практическому занятию
ПК 6.3. Владеть методикой тюнинга автомобиля	Выполнение практических работ. Защита отчётов по практическому занятию
ПК 6.4. Определять остаточный ресурс производственного оборудования.	Выполнение практических работ. Защита отчётов по практическому занятию
Результаты обучения	Формы и методы контроля и оценки результатов обучения

Результаты (освоенные общие компетенции)	Основные показатели оценки результата	Формы и методы контроля и оценки
ОК 01. Выбирать способы решения задач профессиональной деятельности применительно к различным контекстам;	Распознавать сложные проблемы в знакомых ситуациях. Выделять сложные составные части проблемы и описывать ее причины и ресурсы, необходимые для ее решения в целом. Определять потребность в информации и предпринимать усилия для ее поиска. Выделять главные и альтернативные источники нужных ресурсов. Разрабатывать детальный план	Наблюдение и оценка деятельности обучающегося во время выполнения практических заданий

	<p>действий и придерживаться его. Качество результата, в целом, соответствует требованиям. Оценивать результат своей работы, выделять в нем сильные и слабые стороны.</p>	
<p>ОК 02. Использовать современные средства поиска, анализа и интерпретации информации и информационные технологии для выполнения задач профессиональной деятельности;</p>	<p>Планировать информационный поиск из широкого набора источников, необходимого для выполнения профессиональных задач Проводить анализ полученной информации, выделять в ней главные аспекты Структурировать отобранную информацию в соответствии с параметрами поиска Интерпретировать полученную информацию в контексте профессиональной деятельности</p>	<p>Наблюдение и оценка деятельности обучающегося во время выполнения практических заданий</p>
<p>ОК 03. Планировать и реализовывать собственное профессиональное и личностное развитие, предпринимательскую деятельность в профессиональной сфере, использовать знания по финансовой грамотности в различных жизненных ситуациях;</p>	<p>Осознавать значимость своей специальности и перспективы развития. Грамотно планировать и реализовывать собственное профессиональное и личностное развитие. Проявлять интерес к инновациям в области профессиональной деятельности.</p>	<p>Наблюдение и оценка деятельности обучающегося во время выполнения практических заданий</p>
<p>ОК 04. Эффективно взаимодействовать и работать в коллективе и команде;</p>	<p>Участвовать в деловом общении для эффективного решения деловых задач Планировать профессиональную деятельность</p>	<p>Наблюдение и оценка деятельности обучающегося во время выполнения практических заданий</p>
<p>ОК 05. Осуществлять устную и письменную коммуникацию на государственном языке Российской Федерации с учетом особенностей социального и</p>	<p>Грамотно устно и письменно излагать свои мысли по профессиональной тематике на государственном языке Проявлять толерантность в рабочем коллективе</p>	<p>Наблюдение и оценка деятельности обучающегося во время выполнения практических заданий</p>

культурного контекста;		
ОК 06. Проявлять гражданско-патриотическую позицию, демонстрировать осознанное поведение на основе традиционных общечеловеческих ценностей, в том числе с учетом гармонизации межнациональных и межрелигиозных отношений, применять стандарты антикоррупционного поведения;	Осознавать значимость своей специальности. Демонстрировать гражданско-патриотическую позицию.	Наблюдение и оценка деятельности обучающегося во время выполнения практических заданий
ОК 07. Содействовать сохранению окружающей среды, ресурсосбережению, применять знания об изменении климата, принципы бережливого производства, эффективно действовать в чрезвычайных ситуациях;	Содействовать сохранению окружающей среды, ресурсосбережению, неукоснительно соблюдать технику безопасности.	Наблюдение и оценка деятельности обучающегося во время выполнения практических заданий
ОК 09. Пользоваться профессиональной документацией на государственном и иностранном языках.	Применять в профессиональной деятельности инструкции на государственном и иностранном языке. Вести общение на профессиональные темы	Наблюдение и оценка деятельности обучающегося во время выполнения практических заданий

Программа воспитания в рабочей программе профессионального модуля отражается через содержание направлений воспитательной работы, разбитых на следующие воспитательные модули:

Модули программы воспитания	Содержание модуля программы воспитания
-----------------------------	--

<p>Модуль 1 «Профессионально-личностное воспитание»</p>	<p><i>Цель модуля:</i> создать условия для формирования психологической и практической готовности обучающихся к осуществлению трудовой деятельности по выбранной профессии, планирование личностного профессионального роста.</p> <p><i>Задачи модуля:</i></p> <ul style="list-style-type: none"> – научить осуществлять поиск и использование информации, необходимой для эффективного выполнения профессиональных задач, профессионального и личностного развития; – научить ориентироваться в условиях смены технологий в профессиональной деятельности; – формировать понимание сущности и социальной значимости будущей профессии, устойчивый интерес к ней; – развивать умение организовывать собственную деятельность, выбирать типовые методы и способы выполнения профессиональных задач, оценивать их эффективность и качество.
<p>Модуль 2 «Гражданско-патриотическое воспитание»</p>	<p><i>Цель модуля:</i> создать условия для формирования социальных и личностных качеств обучающихся, для наиболее полной их реализации на благо общества, воспитание гражданина, патриота своей Родины, готового к защите Отечества.</p> <p><i>Задачи модуля:</i></p> <ul style="list-style-type: none"> – формировать ценностное отношение к России, своему народу, государственной символике, законам РФ на примерах исполнения гражданского и патриотического долга российских граждан; – развить у студентов способность к самореализации через включение их в общественную и культурную жизнь; – формировать качества гражданина и патриота через создание военно-патриотического объединения.
<p>Модуль 3 «Физическая культура и здоровьесбережение»</p>	<p><i>Цель модуля:</i> создать условия для развития у обучающихся, мотивационно - ценностное отношение к физической культуре, установку на здоровый образ жизни, физическое самосовершенствование и самовоспитание, потребность в регулярных занятиях физическими упражнениями.</p> <p><i>Задачи модуля:</i></p> <ul style="list-style-type: none"> – научить принятым в обществе правилам и нормам профилактики и сохранения здоровья: соматического, физического, психологического, духовно-нравственного, социального; – сформировать ценностное отношение к культуре здоровья и здоровому образу жизни, к сохранению, профилактике и укреплению здоровья; – популяризировать среди обучающихся ценности культуры здоровья и здорового образа жизни в собственной семье.
<p>Модуль 4 «Культурно-</p>	<p><i>Цель модуля:</i> создать условия для развития творческих</p>

творческое воспитание»	<p>способностей обучающихся, сохранения лучших духовных традиций, национальной культуры.</p> <p><i>Задачи модуля:</i></p> <ul style="list-style-type: none"> – научить принятым в обществе правилам и нормам поведения; – развивать творческие способности студентов посредством их вовлечения в культурно массовые мероприятия; – формировать процесс повышения общего культурного уровня обучающихся через приобщение к мировым культурным традициям, современному искусству.
Модуль 5 «Экологическое воспитание»	<p><i>Цель модуля:</i> создать условия для формирования у обучающихся способности к активной природоохранной деятельности, через систему экологического образования и воспитания.</p> <p><i>Задачи модуля:</i></p> <ul style="list-style-type: none"> – научить сознать природу как среду своего обитания, необходимость использовать знания о природе с целью ее сохранения, исполнять экологические обязанности граждан; – формировать гражданскую позицию в решении экологических проблем; – развивать экологическую ответственность, на основе системных знаний об экологических проблемах современности; – вовлекать в волонтерское движение колледжа.
Модуль 6 «Профилактика социально-негативных явлений»	<p><i>Цель модуля:</i> создать систему предупредительно-профилактической деятельности, способствующей формированию у обучающихся представлений о нормах социального поведения, понятия здоровой, не склонной к правонарушениям личности.</p> <p><i>Задачи модуля:</i></p> <ul style="list-style-type: none"> – создать условия для развития позитивных интересов, социальных навыков и компетентного отношения к собственному здоровью; – организовать правовое просвещение обучающихся (система просветительских мероприятий); – реализовать программы профилактической направленности; – способствовать проведению профилактических мероприятий силами органов студенческого самоуправления.

Система контроля и оценки освоения рабочей программы учебной дисциплины

Элемент учебной дисциплины	Формы и методы контроля			
	Текущий контроль		Промежуточная аттестация	
	Формы контроля	Проверяемые ОК, ПК, модули про граммы воспитания, личностные результаты	Формы контроля	Проверяемые ОК, ПК, модули про граммы воспитания, личностные результаты
Тема 1.1. Программное обеспечение профессиональной деятельности	Устный опрос Контрольные вопросы: 1. Что такое операционная система? 2. Какое назначение операционной системы? 3. Каким требованиям должен удовлетворять любой программный продукт? 4. Какие существуют виды системного программного обеспечения? 5. Какие существуют виды прикладного программного обеспечения? 6. Приведите примеры различных видов прикладного программного обеспечения.	ОК 02. ОК 05. ОК 06 ОК 07 ОК 09 ПК 5.1. ПК 5.2. ПК5.4. ПК 6.1. ПК 6.2. ПК 6.4. Модуль 1 Модуль 3 Модуль 6 ЛР9, ЛР10	Экзамен	ОК 01, ОК 02, ОК 03, ОК 04, ОК 05, ОК 06, ОК 07, ОК 09, ПК 2.3 ПК 5.1 ПК 5.2. ПК 5.4. ПК 6.1. ПК 6.2. ПК 6.3. ПК 6.4.
Тема 1.2. Информационные системы в профессиональной	Устный опрос Контрольные вопросы: 1. Понятие информационных и телекоммуникационных технологий.	Модуль 1 ЛР9, ЛР10		Модуль 1 Модуль 2 Модуль 3 Модуль 4

деятельности	<p>2. Классификация информационных технологий.</p> <p>3. Состав информационных и телекоммуникационных технологий.</p> <p>4. Использование сервисов Интернета: поиск информации, создание электронного адреса, регистрация в Интернет – сообществах</p> <p>5. История Всемирной паутины. Перспективы развития</p> <p>6. Образовательные ресурсы сети Internet.</p>			<p>Модуль 5</p> <p>Модуль 6</p> <p>ЛР9,ЛР10</p>
Тема 2.1. Состав информационных и телекоммуникационных технологий. Информационно-поисковые системы	<p>Практическая работа №1 Применение компьютерных программ для поиска информации. Поиск информации в ИПС «Консультант Плюс».</p>	<p>ОК 02.</p> <p>ОК 05.</p> <p>ПК 5.1.</p> <p>ПК 5.2.</p> <p>ПК5.4.</p> <p>ПК 6.1.</p> <p>ПК 6.2.</p> <p>ПК 6.4.</p> <p>Модуль 1</p> <p>Модуль 3</p> <p>ЛР9, ЛР10</p>		
Тема 2.2. Технология обработки текстовой информации	<p>Практическая работа №2 Использование программного обеспечения в профессиональной деятельности. Создание и оформление документов профессиональной направленности.</p> <p>Практическая работа №3 Применение компьютерных программ для составления и оформления документов .Стилевое оформление документа. Создание автоматического оглавления.</p>	<p>ОК 01.</p> <p>ОК 02</p> <p>ОК 05.</p> <p>ОК 06.</p> <p>ОК 09.</p> <p>ПК 1.1</p> <p>ПК 1.3</p> <p>Модуль 1</p> <p>ЛР 9</p> <p>ЛР 10</p>		

<p>Тема 2.3. Технология обработки числовой информации</p>	<p>Практическая работа №4 Выполнение расчетов с использованием прикладных компьютерных программ. Организация расчетов в табличном процессоре. Использование функций в расчетах. Практическая работа №5 Относительная и абсолютная адресация. Обработка и анализ информации с помощью логических функций. Практическая работа №6 Обработка и анализ информации с применением программных средств и вычислительной техники. Обработка и анализ данных с помощью стандартных процедур</p>	<p>ОК 02. ОК 05. ПК 5.1. ПК 5.2. ПК5.4. ПК 6.1. ПК 6.2. ПК 6.4. Модуль 1 ЛР9, ЛР10</p>		
<p>Тема 3.1. Технология обработки графической информации</p>	<p>Практическая работа №7 Знакомство с интерфейсом растрового графического редактора. Освоение базовых навыков работы в растровом графическом редакторе.</p>	<p>ОК 02. ОК 05. ПК 5.1. ПК 5.2. ПК5.4. ПК 6.1. ПК 6.2. ПК 6.4. Модуль 1 Модуль 4 ЛР9, ЛР10</p>		

<p>Тема 3.2. Система автоматизированного проектирования Компас 3D (AutoCAD, Inventor)</p>	<p>Практическая работа №8 Использование различных методов ввода координат. Режимы рисования. Практическая работа №9 Построение геометрических примитивов. Создание и редактирование объектов. Практическая работа №10 Создание рабочего чертежа детали в автоматизированной системе проектирования. Практическая работа №11 Создание однострочного и многострочного текста. Практическая работа №12 Выполнение чертежа 3-х - мерной модели детали Практическая работа №13 Создание и редактирование объемных моделей. Создание гайки Практическая работа №14 Выполнение чертежа планировки СТОА Составление спецификации оборудования</p>	<p>ОК 01 ОК 02. ОК 04 ОК 05. ПК 5.1. ПК 5.2. ПК5.4. ПК 6.1. ПК 6.2. ПК 6.4. Модуль 1 ЛР9, ЛР10</p>		
---	---	---	--	--

<p>Тема 3.3. Программа по учёту эксплуатационных материалов и запасных частей автомобилей.</p>	<p>Письменный опрос Контрольные вопросы по оформлению заказ-наряда в программе АвтоДилер</p> <ol style="list-style-type: none"> 1. Что программа устанавливает автоматически (по умолчанию) в разделе Документы? 2. Для чего служат метки в разделе Документы? 3. Какие поля устанавливаются в ручную (можно выбрать из списка) в разделе Документы? 4. Когда удобней пользоваться справочником? 5. Какие операции можно выполнять с КЛИЕНТОМ? 6. Когда платательщик и клиент разные лица(пример)? 7. Что находится в разделе Информация? 8. Что такое шаблон? Для чего используется? 9. Что записывают в примечания в разделе Информация? 10. Зачем размещать фото автомобиля? 11. Что указывают в разделе Акт осмотра? 12. Для чего служит развертка изображения? 13. Какую информацию можно получить в разделе Акт дефектовки? 14. Какие существуют виды работ? (поясните, что означает каждый вид работ) 15. Какие виды скидок можно использовать ? 16. Когда мы можем использовать товары со склада? 17. Для чего вписывают детали, привезенные клиентом? 18. Какая информация находится в разделе Платежи? 19. акие существуют сопутствующие документы в разделе Платежи? 20. Какие цветные пометки существуют в разделе Оформление? 21. Какие документы можно сформировать в программе? 22. Запишите все разделы(вкладки) программы по порядку при формировании заказ-наряда. . 	<p>ОК 01 ОК 02. ОК 05. ОК 03 ПК 5.1. ПК 5.2. ПК 5.4. ПК 6.1. ПК 6.2. Модуль 1 ЛР9, ЛР10</p>		
--	--	---	--	--

<p>Тема 3.4. Программа для диагностики узлов и агрегатов автомобилей</p>	<p>Устный опрос Контрольные вопросы: Какие существуют программы для диагностики узлов и агрегатов автомобилей? Какой принцип диагностики узлов и агрегатов автомобилей? Какие узлы автомобилей можно диагностировать программным способом?</p>	<p>ОК 02. ОК 05. ПК 5.1. ПК 5.2. ПК 5.4. ПК 6.1. ПК 6.2. Модуль 1 Модуль 5 ЛР9, ЛР10</p>		
--	--	--	--	--

2.ФОНД ОЦЕНОЧНЫХ МАТЕРИАЛЫ ДЛЯ ТЕКУЩЕЙ И ПРОМЕЖУТОЧНОЙ АТТЕСТАЦИИ

2 1 Оценочные материалы для текущей аттестации

Назначение: ФОС предназначен для контроля и оценки текущих результатов освоения учебной дисциплины ОП.06. Информационные технологии в профессиональной деятельности

Шкалы оценивания	Критерии оценивания
«отлично»	Обучающийся правильно ответил на теоретические и практические вопросы. Показал отличные знания в рамках учебного материала. Показал отличные умения и владения навыками применения полученных знаний и умений при выполнении упражнений, иных заданий. Ответил на все дополнительные вопросы
«хорошо»	Обучающийся с небольшими неточностями ответил на теоретические вопросы, показал хорошие знания в рамках учебного материала. Выполнил с небольшими неточностями практические задания. Показал хорошие умения и владения навыками применения полученных знаний и умений при овладении учебного материала. Ответил на большинство дополнительных вопросов
«удовлетворительно»	Обучающийся с существенными неточностями ответил на теоретические вопросы. Показал удовлетворительные знания в рамках учебного материала. С существенными неточностями выполнил практические задания. Показал удовлетворительные умения и владения навыками применения полученных знаний и умений при овладении учебного материала. Допустил много неточностей при ответе на дополнительные вопросы
«неудовлетворительно»	Обучающийся при ответе на теоретические вопросы и при выполнении практических заданий продемонстрировал недостаточный уровень знаний и умений при решении задач в рамках учебного материала. При ответах на дополнительные вопросы было допущено множество неправильных ответов

Знания и умения, подлежащие контролю и оценке в процессе текущей аттестации:

Умения:

- оформлять в программе Компас 3D (AutoCAD, Inventor) проектно-конструкторскую, технологическую и другую

техническую документацию в соответствии с действующей нормативной базой;

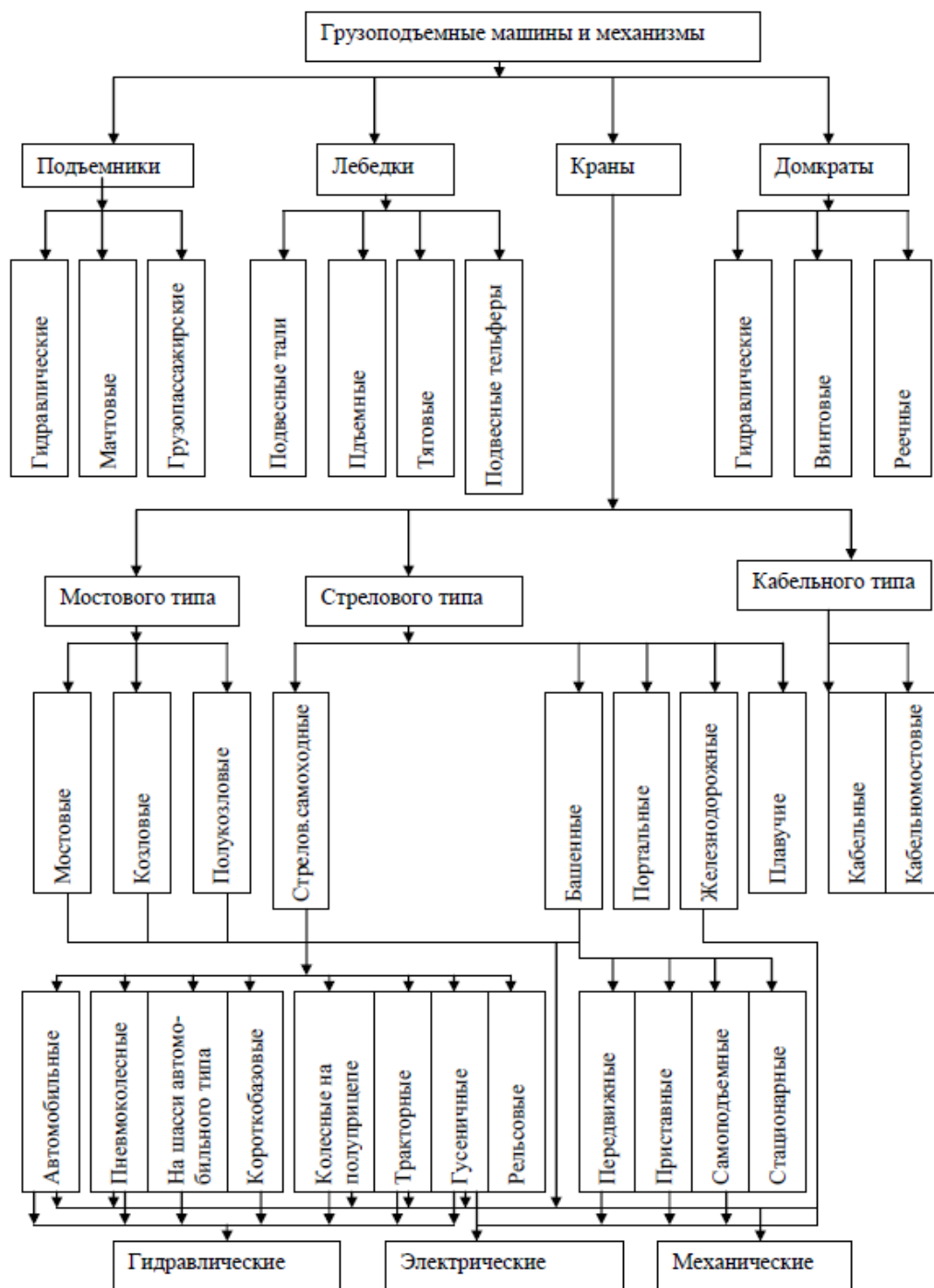
- строить чертежи деталей, планировочных и конструкторских решений, трёхмерные модели деталей;
- решать графические задачи;
- работать в программах, связанных с профессиональной деятельностью.

Задание1: Выполните стилевое оформление теоретического материала по теме «Организационные основы ремонта», выполнив следующие задания:

- разбейте текст по смыслу на 7 разделов и придумайте заголовок каждому разделу;
- присвойте каждому заголовку стиль *Заголовок 1*, а затем измените стиль;
- создайте новый стиль и присвойте каждому основному разделу;
- разместите каждый раздел на отдельной странице и расставьте нумерацию страниц;
- составьте и оформите автоматически создаваемое оглавление;
- оформите колонтитулы.

Задание2: Создать и отформатировать схему профессиональной направленности по образцу

Классификация грузоподъемных механизмов и кранов



Задание 3: Оформить таблицу для расчета себестоимости 1 т деталей согласно формуле

$$C=M+3+O+И+Н:$$

Расчет себестоимости деталей C=M+3+O+И+Н						
Способ Получения детали	Стоимость Материала М	Зарплата Рабочих, З	Расходы На Освоение О	Расходы На инструмент И	Накладные расходы, Н	Себестоимость, С
Литье	800	500	240	100	360	
Давление	1500	400	300	200	280	
Сварка	1400	450	150	60	230	

Задание: Сформировать таблицу продаж, соответствующую образцу. Таблица должна включать в себя не менее 60 строк. В столбце дата продажи должны повторяться 6 дат, а в столбце Изделие 10 различных наименований. Столбцы **Наценка** и **Продажная цена** должны содержать формулы с соответствующими расчетами.

1. Добавить столбец прибыль. Рассчитать получаемую прибыль как разность **Продажной цены** и произведения **Стоимости** на **Количество**. Посчитать итоговую прибыль.

Таблица 2.1

наценка, %	25,00%	НДС	20,00%	дата продажи	изделие	стоимость	наценка, руб	количество	Продажная цена
Продажная цена = (Себестоимость + Наценка) * Количество * (1 + НДС)									
				мар 96	изд10	41	10,25	248	15252
				апр 96	изд9	33	8,25	245	12127,5
				фев 97	изд11	53	13,25	112	8904
				май 97	изд14	22	5,5	22	726
				май 97	изд15	19	4,75	487	13879,5
				июн 97	изд2	36	9	200	10800
				июн 97	изд7	23	5,75	250	8625
				ноя 97	изд6	35	8,75	55	3337,5
				дек 97	изд8	22	5,5	334	11022
				январ 98	изд12	28	7	668	28056
				мар 98	изд5	54	13,5	19	1539
				май 98	изд1	25	6,25	100	3750
				июн 98	изд13	39	9,75	247	14449,5
				авг 98	изд3	42	10,5	321	20223
				ноя 98	изд4	12	3	392	7056
								ИТОГО:	159297

= СУММ(F6:F20)

2. Создать автофильтр. Просмотреть и добавить в отчет данные по продажам

- в конкретный день (значение даты задать самостоятельно),
- конкретного изделия (название изделия задать самостоятельно)
- изделия, количество продаж которых лежит в диапазоне от К до N штук (значение К и N задать самостоятельно)

3. Отсортировать данные по дате продаж. При этом использовать различные виды форматирования столбца "Дата".

Произвести сортировку строк по возрастанию или по убыванию данных в о столбце **Количество**

Произвести сортировку строк по двум или более столбцам (меню **Данные**, команда **Сортировка**). Например по столбцам **Дата продажи**, **Изделие** и **Стоимость**.

4. Сформировать промежуточные итоги сначала по столбцу "Дата", затем по столбцу "Изделие" (рис. 2.1).



A1		= Таблица продаж					
1	2	3	A	B	C	D	E
+	6		мар 96	Всего			264368
+	8		апр 96	Всего			210210
+	10		фев 97	Всего			154336

Рис. 2.1

5. По промежуточным итогам построить диаграмму (гистограмму) продаж по месяцам или по наименованиям. Для этого необходимо скрыть все данные, кроме итогов (уровень 2) и строить диаграмму как обычно.

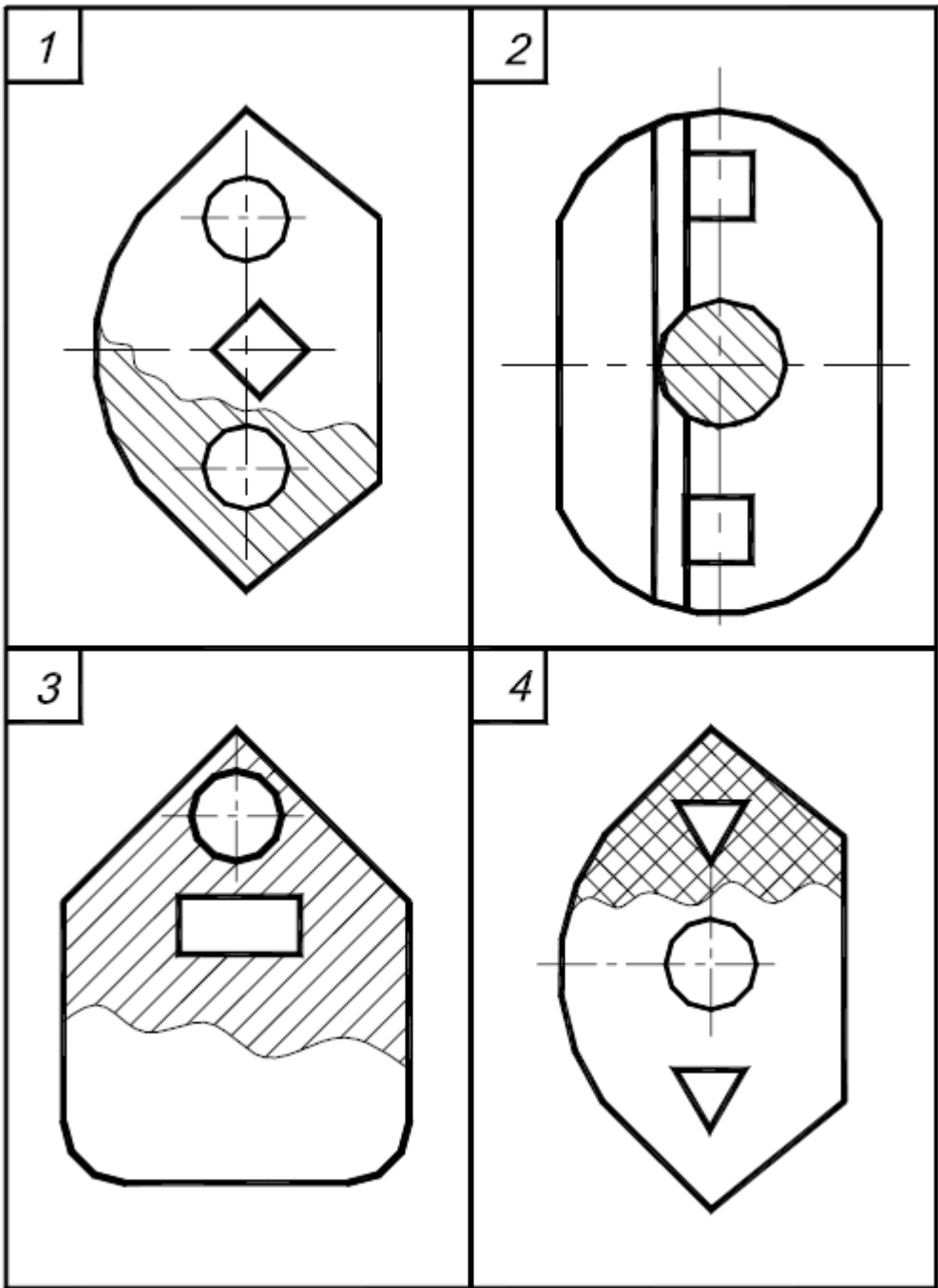
6. С помощью функции **Подбор параметра** определить, какую наценку на стоимость товара надо заложить, чтобы получить суммарную прибыль за год в заданном размере (значение задать самостоятельно).

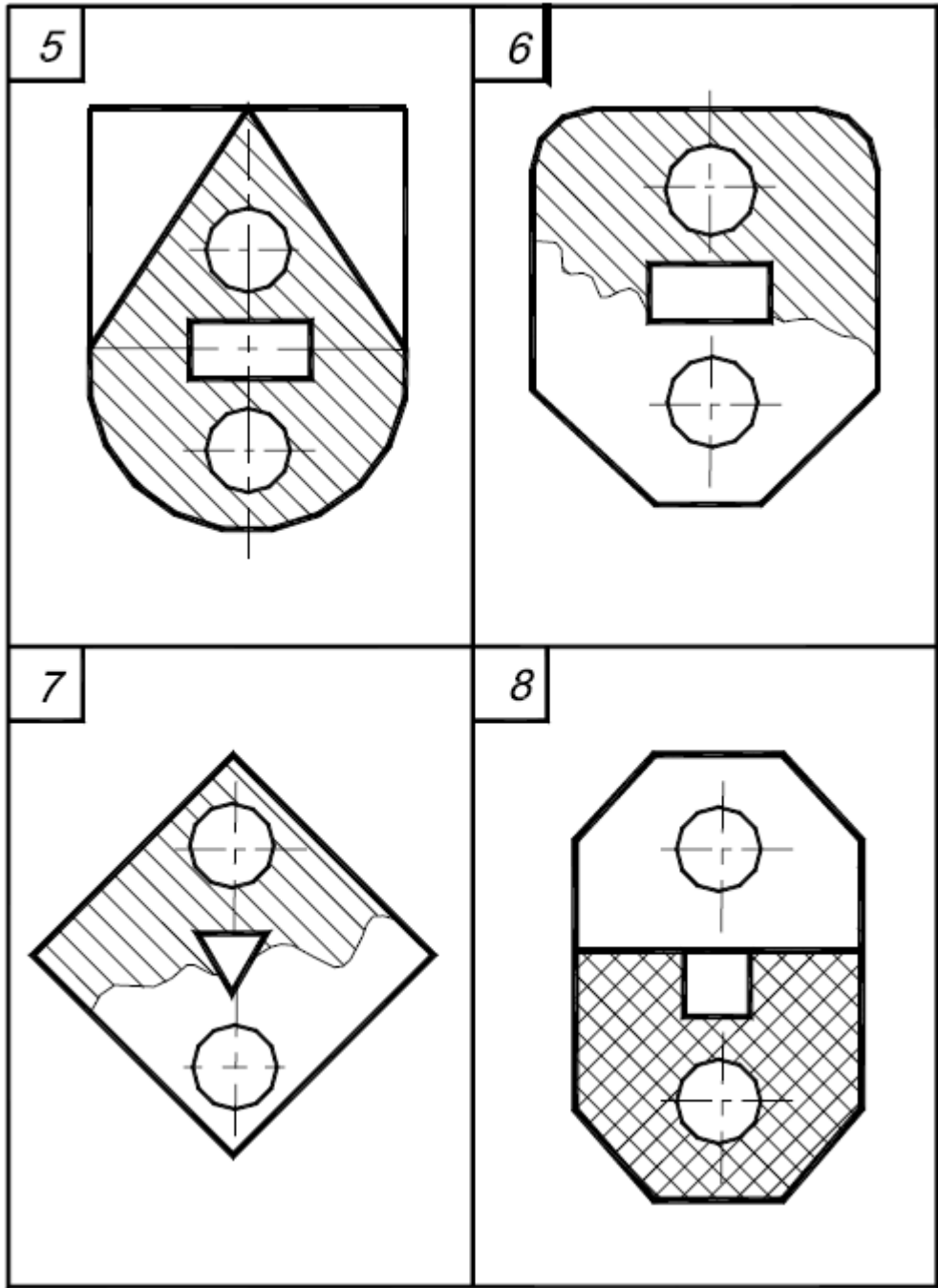
Задание 4: Найдите нормативную документацию профессиональной направленности:

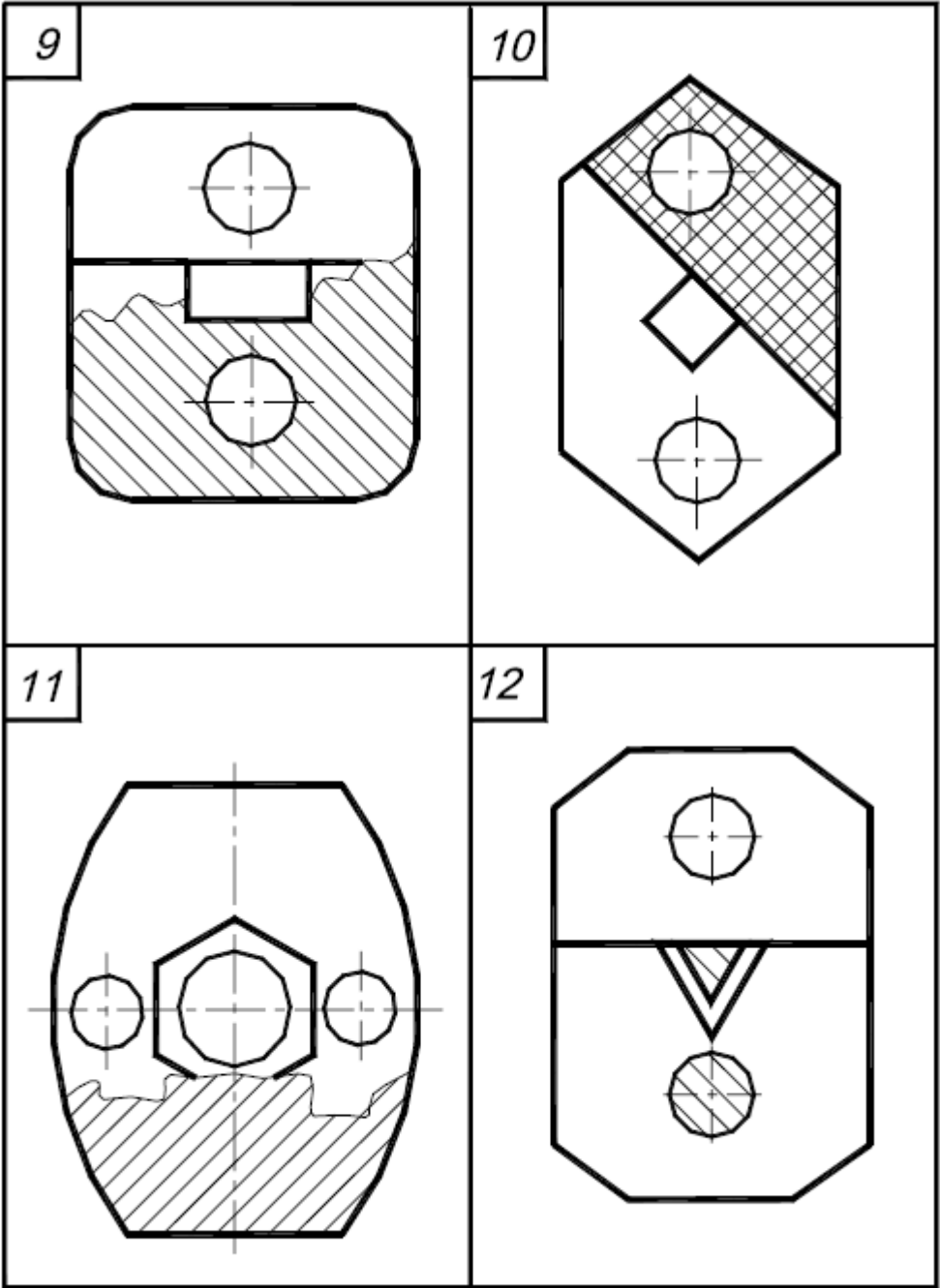
- ГОСТ Р 17.2.02.06-99 Охрана природы. Атмосфера. Нормы и методы измерения содержания окиси углерода и углеводородов в отработавших газах газобаллонных автомобилей.
- ГОСТ Р 51709-2001. Автотранспортные средства. Требования безопасности к техническому состоянию и методы проверки.
- ГОСТ Р 51253-99 Автотранспортные средства. Цветографические схемы размещения светоотражающей маркировки. Технические требования.

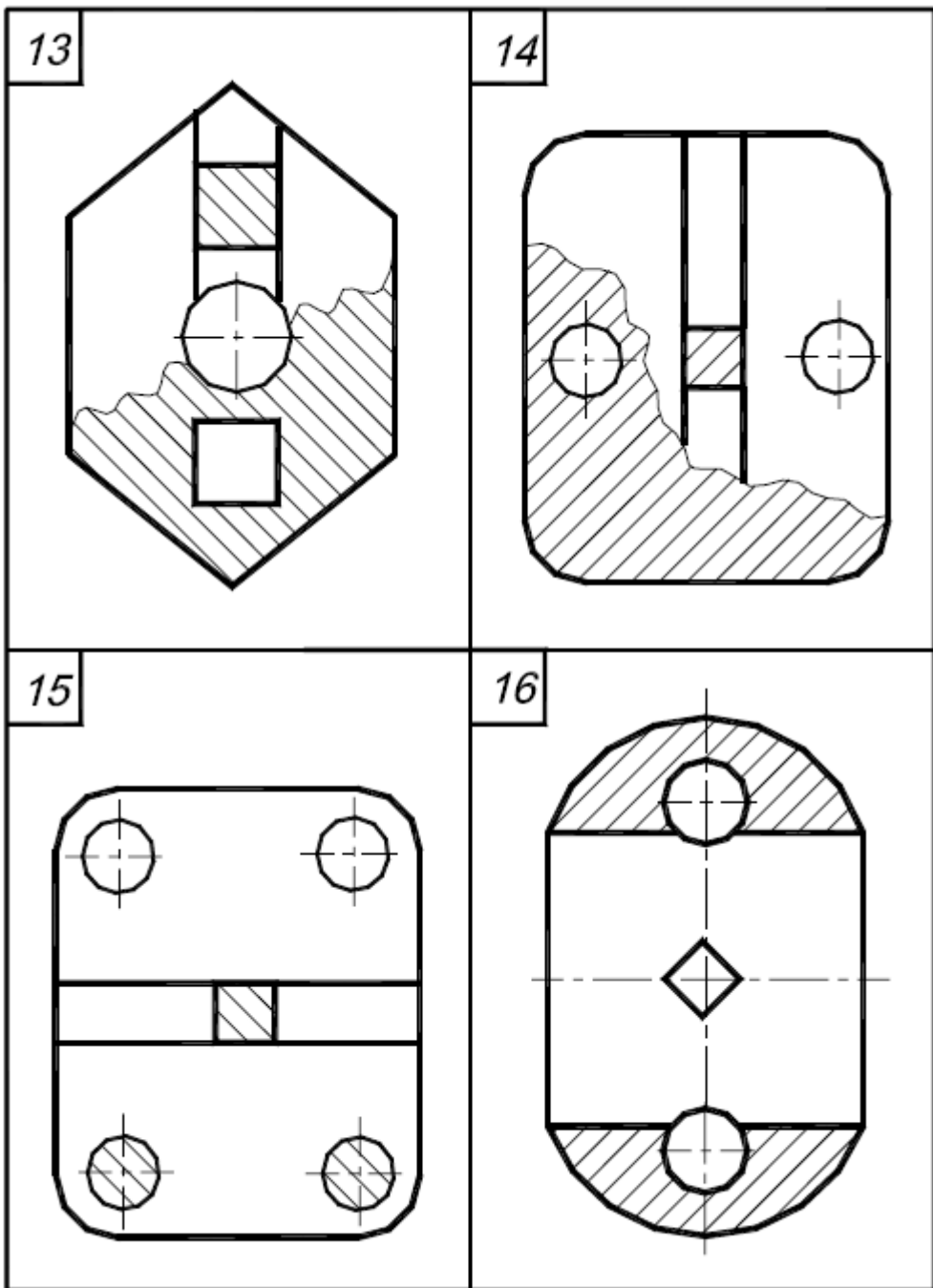
Варианты контрольных заданий по Компас 3D (AutoCAD, Inventor)

Задание 1: Выполнить 2d чертеж детали

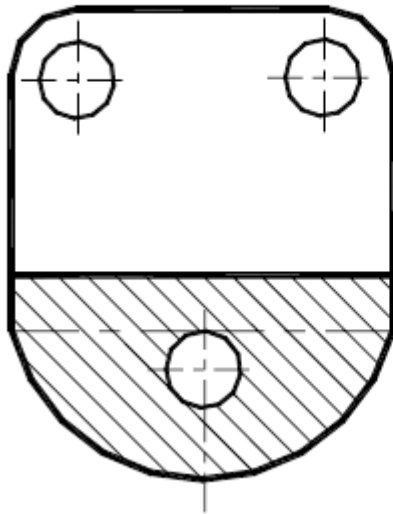




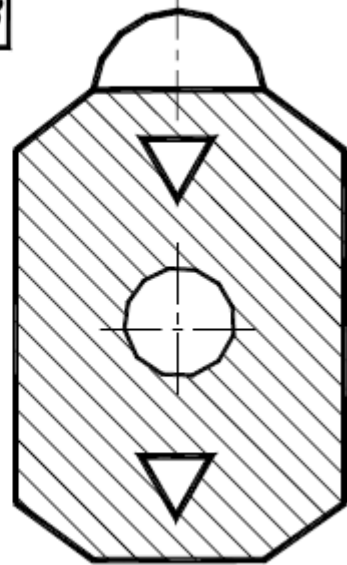




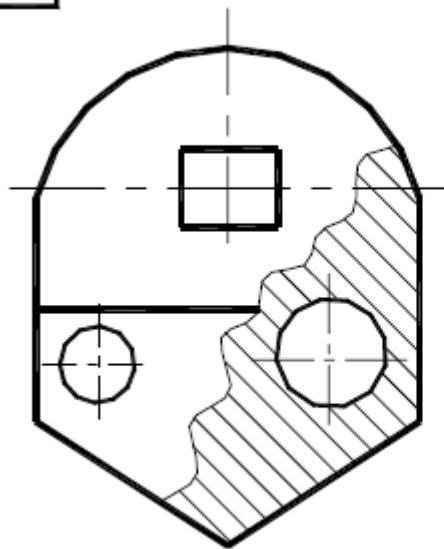
17



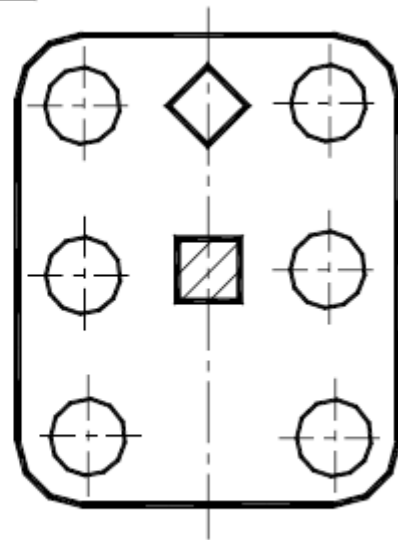
18



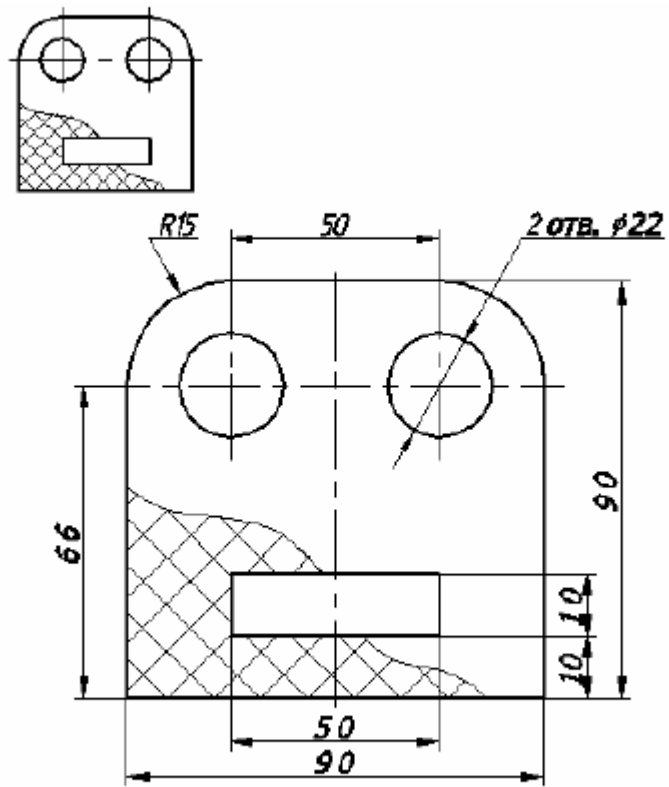
19



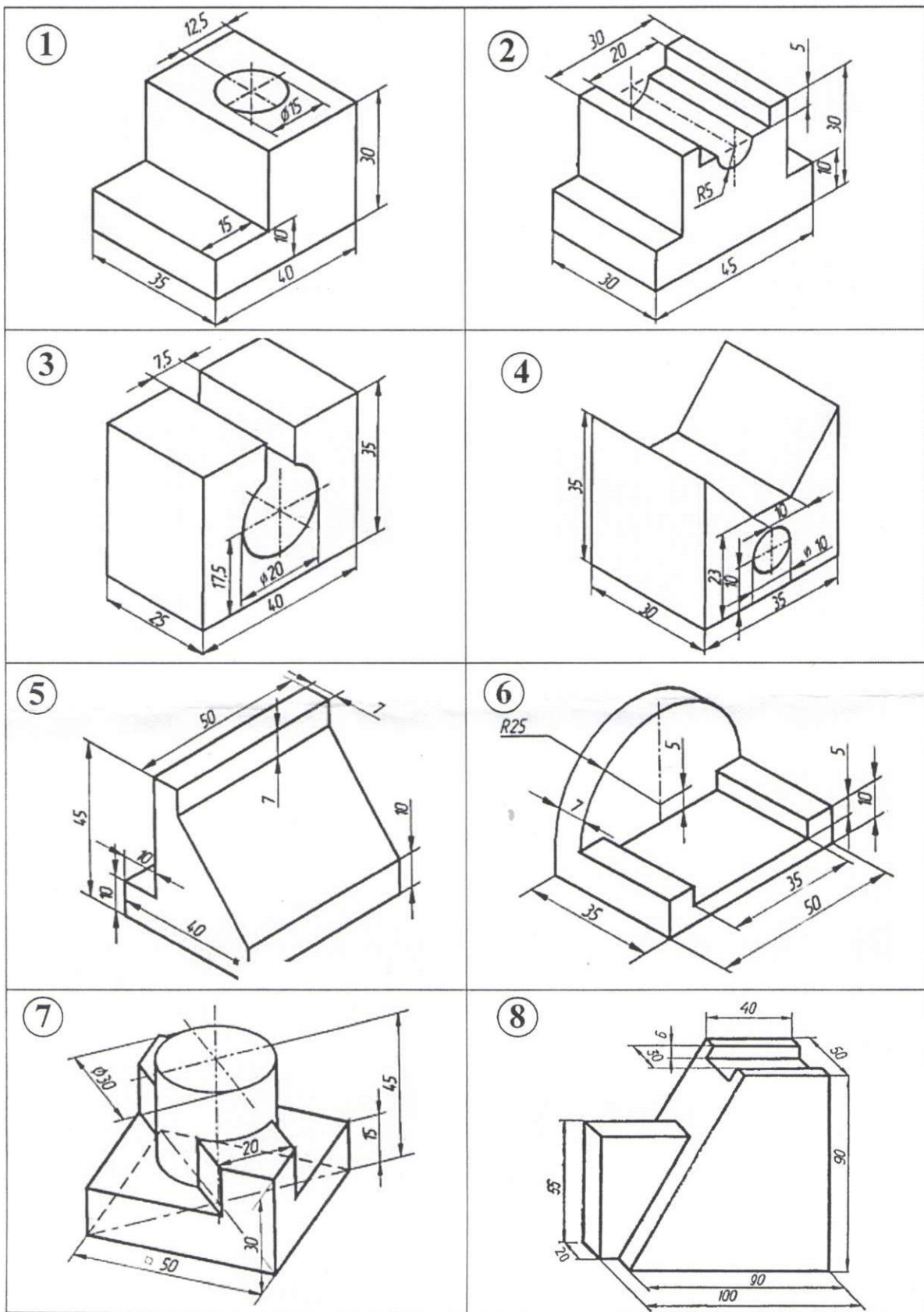
20

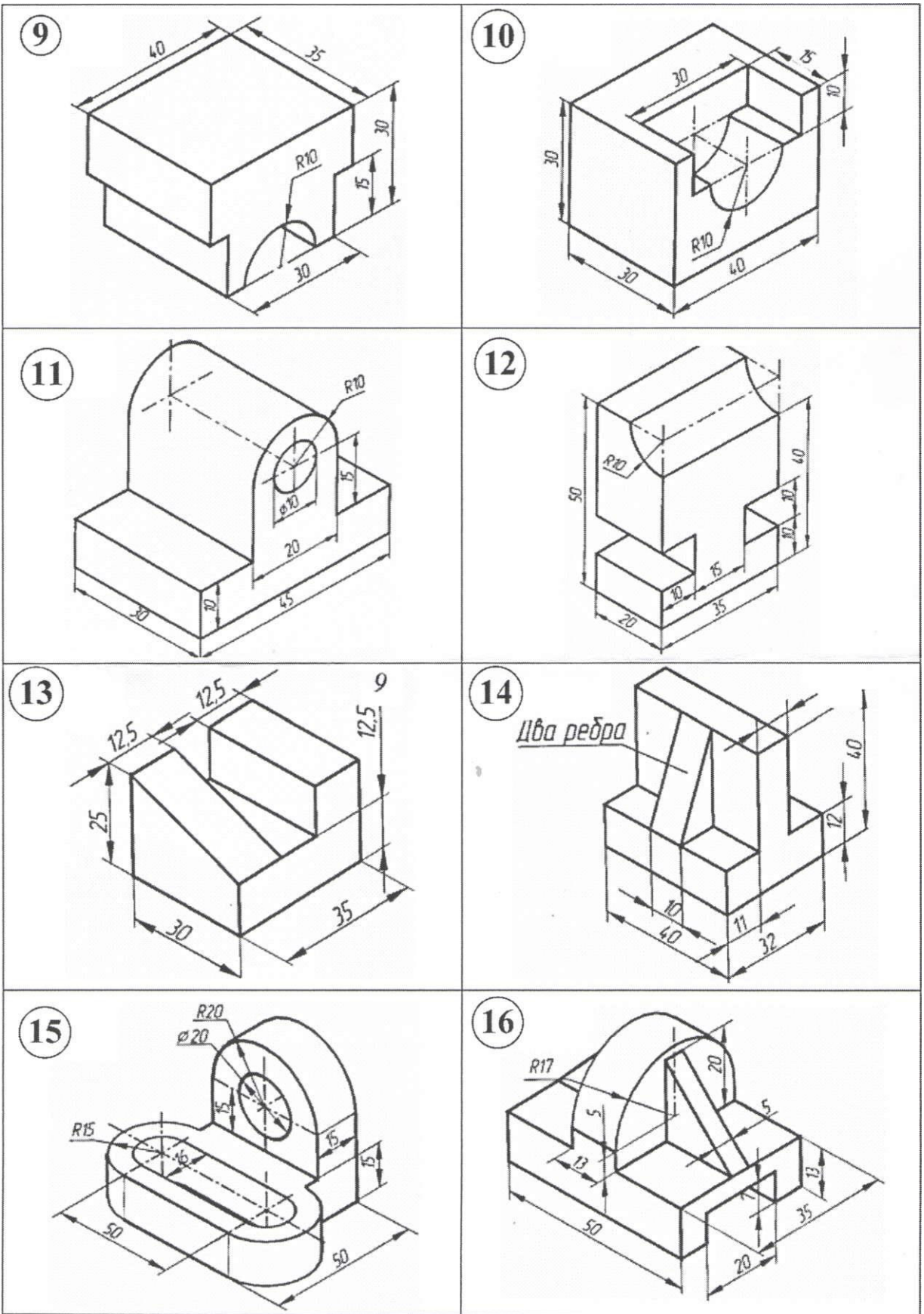


Пример выполнения контрольного задания по AutoCAD



Задание 2: Построить чертеж 3D модели по образцу. Разложить на 3 стандартные проекции.





Знания:

- правила построения чертежей деталей, планировочных и конструкторских решений, трёхмерных моделей деталей в программе Компас 3D (AutoCAD, Inventor) ;
- способы графического представления пространственных образов;
- возможности пакетов прикладных программ компьютерной графики в профессиональной деятельности;
- основные положения конструкторской, технологической и другой нормативной документации применительно к программам компьютерной графики в профессиональной деятельности;
- основы трёхмерной графики;
- программы, связанные с работой в профессиональной деятельности.

Контрольные вопросы:

1. Понятие информационных и телекоммуникационных технологий.
2. Классификация информационных технологий.
3. Состав информационных и телекоммуникационных технологий.
4. Использование сервисов Интернета: поиск информации, создание электронного адреса, регистрация в Интернет – сообществах
5. История Всемирной паутины. Перспективы развития
6. Образовательные ресурсы сети Internet.

Раздел 1 Информационные и телекоммуникационные технологии. Технологии обработки текстовой, числовой, графической информации

Технология обработки текстовой информации

Контрольные вопросы:

1. Каково назначение текстовых процессоров
2. Охарактеризуйте возможности текстового процессора Microsoft Word.
3. Опишите элементы окна Microsoft Word и их назначение.
4. Опишите способы выделения элементов в окне документа Microsoft Word.
5. Каково назначение непечатаемых символов?
6. Как включить отображение непечатаемых символов в документе?
7. Как отформатировать шрифт в текстовом документе?
8. Что такое абзац текста, чем он отличается от предложения? Какие параметры оформления абзаца вы знаете?
9. Что такое стиль?

10. Опишите способы изменения параметров страницы.
11. Что такое колонтитул?
12. Опишите возможности рисования Microsoft Word.
13. Каковы особенности применения таблиц в Microsoft Word?
14. Как вставить рисунок и изменить его положение в документе?
15. Как создать различные виды списков?
16. Для чего предназначен режим по образцу?
17. Какие виды обтекания можно применить к объекту и как это сделать?
18. Как вставить фигуру и сделать её объёмной?
19. Как написать текст внутри фигуры?

Технология обработки числовой информации

1. Опишите структуру типового интерфейса электронной таблицы.
2. Какие виды данных обрабатывает табличный редактор (процессор)?
3. Как записываются формулы и функции?
4. Как в формулах указывается диапазон ячеек?
5. Какие виды форматирования применяют к ячейке таблицы?
6. Перечислите способы редактирования и форматирования данных в ячейках рабочей книги.
7. Покажите на примерах возможности автозаполнения ячеек.
8. В каких случаях следует использовать абсолютную, а в каких - относительную адресацию?
9. Приведите примеры категорий функций и имен функций.
10. Опишите процесс ввода параметров встроенных функций.
11. Как для списков в Excel применяется автофильтр?
12. Что такое расширенный фильтр?

Раздел 2 Технологии обработки графической информации. Программы, связанные с работой в профессиональной деятельности

Система автоматизированного проектирования AutoCAD

1. Как осуществляется настройка функций правого щелчка мыши?
2. Какие функции у правой и левой клавиш мыши?
3. Для чего используют колесико мыши?
4. Как осуществляется настройка размера курсора и цвета экрана?
5. Как задать размеры формата чертежа?
6. С какой целью применяют двойной щелчок по колесу мыши?
7. Как задать точность единиц измерения чертежа?
8. Что следует сделать для появления на экране нужной панели инструментов?
9. Как убрать из графического окна неиспользуемую панель инструментов?
10. Как включить режим ORTO? Что обеспечивает этот режим?
11. Что произойдет при нажатии клавиши F7?

12. Что следует предпринять, если точечная сетка не выводится на экран?
13. Как включить и настроить шаг перемещения графического курсора?
14. Когда нужно присваивать оригинальное имя файлу чертежа?
15. Способы активизации команд AutoCAD?
16. Как изменить размер и цвет маркеров объектных привязок и ручек?
17. Как завершить выполнение команды?
18. Когда следует нажимать клавишу Esc, а когда Enter?
19. Что такое объектная привязка?
20. В каком случае применяют объектные привязки Nearest и Snap to Perpendicular?
21. Способы выключения постоянно действующих объектных привязок?
22. Способы изменения размеров изображения на экране?
23. Как включить режим объектного слежения OTRACK? Что дает применение этого режима?
24. Следует ли установить флажок Object Snap Tracking On на вкладке Object Snap в окне Drafting settings, чтобы осуществлялся режим объектного слежения?
25. Будет ли осуществляться режим объектного слежения, если не включены постоянно действующие привязки, которые будут использоваться в операции объектного отслеживания?
26. Каким образом осуществляется назначение постоянной привязки в диалоговом окне Drafting Settings (Режимы рисования) на вкладке Object Snap (Объектная привязка)?
27. Почему не рекомендуют одновременно включать значительное количество привязок?
28. Способы активизации однократной привязки к нужной точке на объекте, который уже построен?
29. Как отменить результат выполнения последней команды?
30. Способы выбора объектов. В чем различие выбора объектов рамкой и секрэмкой?
31. Что такое текстовый стиль и как его создать?
32. Какой шрифт следует использовать для надписей на чертеже?
33. Почему при создании текстового стиля следует назначать высоту букв (Height) равную нулю?
34. Как производится настройка режимов выбора в диалоговом окне Options (Настройка) на вкладке Selection (Выбор) для осуществления возможности выбора объектов рамкой?
35. Что произойдет, если включить флажок в окне Use Shift to add to Selection (Использование<Shift> для добавления)?

36. Какую настройку следует произвести в диалоговом окне Options (Настройка) на вкладке Selection (Выбор) для осуществления возможности удалять объекты клавишей <Delete>?

37. Способы удаления объектов из чертежа?

38. Способы завершения работы с программой AutoCAD?

САПР Компас

1. Назначение САПР Компас 3D LT.
2. Что включает в себя программная среда САПР Компас 3D LT V7.0?
3. Какие типы файлов можно создавать в программе Компас 3D LT V7.0?
4. Какие отличительные особенности имеет версия 7.0?
5. Что такое ЕСКД? Для чего нужна ЕСКД?
6. Как запускается программа КОМПАС 3D LT V7.0?
7. Как можно получить текущую справочную информацию о программе КОМПАС 3D LT V7.0?
8. Какие новые документы можно создавать в Компас 3D LT V7.0?:
9. Количество локальных систем координат, допустимое в Компас 3D LT V7.0?
10. Что делать, если вы хотите узнать больше о командах или любом объекте системы КОМПАС-3D?
11. Где находится начало абсолютной системы координат чертежа?
12. Где находится начало абсолютной системы координат фрагмента?
13. Где находится начало абсолютной системы координат детали?
14. Укажите как можно задать параметры формата в программе Компас 3D?
15. Ориентация листа чертежа. Какой она бывает и как задается в программе Компас 3D?
16. Где помещают основную надпись на чертеже?
17. Какие основные сведения указывают в основной надписи производственного чертежа?
18. Какие основные сведения указывают в основной надписи учебного чертежа?
19. С помощью каких команд можно заполнить основную надпись чертежа?
20. Какие команды для ввода правильного многоугольника Вы знаете?
21. Назовите параметры для ввода правильного многоугольника.
22. Зачем нужны точные построения?
23. На чем основан метод точных привязок?
24. В чем разница между локальными и глобальными привязками?
25. Какие параметры имеет команда Скругление?
26. По какой команде на панели Редактирования можно удалить лишние элементы на чертеже?

27. Назовите основные элементы интерфейса системы трехмерного (3D) твердотельного моделирования, их назначение
28. Как расположены оси изометрической проекции?
29. Как откладывают размеры при построении изометрической проекции предмета по осям X, Y, Z?
30. Что такое правильные многогранники?
31. Дайте определение тел вращения: цилиндра, конуса, шара.
32. Какие способы построения 3-х мерных моделей тел вращения в Компас 3D LT 7.0 вы знаете?
33. Какой алгоритм построения 3-х мерной модели цилиндра?
34. Какой алгоритм построения 3-х мерной модели конуса?
35. Дайте определение кинематической поверхности
36. На чем основан кинематический способ конструирования поверхностей?
37. Какой алгоритм построения трехмерной модели тела вращения по образующей линии?

Технологии формирования ОК

Результаты (освоенные общие компетенции)	Основные показатели оценки результата	Формы и методы контроля и оценки
ОК 01 Выбирать способы решения задач профессиональной деятельности применительно к различным контекстам;	<p>Распознавать сложные проблемы в знакомых ситуациях.</p> <p>Выделять сложные составные части проблемы и описывать ее причины и ресурсы, необходимые для ее решения в целом.</p> <p>Определять потребность в информации и предпринимать усилия для ее поиска.</p> <p>Выделять главные и альтернативные источники нужных ресурсов.</p> <p>Разрабатывать детальный план действий и придерживаться его.</p> <p>Качество результата, в целом, соответствует требованиям.</p> <p>Оценивать результат своей работы, выделять в нем сильные и слабые стороны.</p>	Наблюдение и оценка деятельности обучающегося во время выполнения практических заданий
ОК 02 Использовать современные средства поиска, анализа и интерпретации информации и информационные	<p>Планировать информационный поиск из широкого набора источников, необходимого для выполнения профессиональных задач</p> <p>Проводить анализ полученной информации, выделять в ней главные</p>	Наблюдение и оценка деятельности обучающегося во время выполнения практических

технологии для выполнения задач профессиональной деятельности;	аспекты Структурировать отобранную информацию в соответствии с параметрами поиска Интерпретировать полученную информацию в контексте профессиональной деятельности	заданий
ОК 03 Планировать и реализовывать собственное профессиональное и личностное развитие, предпринимательскую деятельность в профессиональной сфере, использовать знания по финансовой грамотности в различных жизненных ситуациях;	Осознавать значимость своей специальности и перспективы развития. Грамотно планировать и реализовывать собственное профессиональное и личностное развитие. Проявлять интерес к инновациям в области профессиональной деятельности.	Наблюдение и оценка деятельности обучающегося во время выполнения практических заданий
ОК 04 Эффективно взаимодействовать и работать в коллективе и команде;	Участвовать в деловом общении для эффективного решения деловых задач Планировать профессиональную деятельность	Наблюдение и оценка деятельности обучающегося во время выполнения практических заданий
ОК 05 Осуществлять устную и письменную коммуникацию на государственном языке Российской Федерации с учетом особенностей социального и культурного контекста;	Грамотно устно и письменно излагать свои мысли по профессиональной тематике на государственном языке Проявлять толерантность в рабочем коллективе	Наблюдение и оценка деятельности обучающегося во время выполнения практических заданий
ОК 06 Проявлять гражданско-патриотическую позицию, демонстрировать осознанное поведение на основе традиционных общечеловеческих ценностей, в том числе с учетом гармонизации межнациональных и межрелигиозных отношений, применять стандарты антикоррупционного поведения;	Осознавать значимость своей специальности. Демонстрировать гражданско-патриотическую позицию.	Наблюдение и оценка деятельности обучающегося во время выполнения практических заданий

ОК 07 Содействовать сохранению окружающей среды, ресурсосбережению, применять знания об изменении климата, принципы бережливого производства, эффективно действовать в чрезвычайных ситуациях;	Содействовать сохранению окружающей среды, ресурсосбережению, неукоснительно соблюдать технику безопасности.	Наблюдение и оценка деятельности обучающегося во время выполнения практических заданий
ОК 09 Пользоваться профессиональной документацией на государственном	Применять в профессиональной деятельности инструкции на государственном и иностранном языке. Вести общение на профессиональные темы	Наблюдение и оценка деятельности обучающегося во время выполнения практических заданий

Типовые задания:

Задание 1: Создание презентаций по тематике: Сущность и социальная значимость моей будущей профессии

Задание 2: Найдите нормативную документацию профессиональной направленности:

Программное обеспечение: Microsoft Windows 7, КонсультантПлюс

- ГОСТ Р 50577-93 Знаки государственные регистрационные транспортных средств. Типы и основные размеры. Технические требования.
- ГОСТ 12.4.026-76 <1>. ССБТ. Цвета сигнальные и знаки безопасности.
- РД 22-226-94. Краны башенные. Стреловые несамohодные узлы. Форма паспорта.

Задание 3: Разбиться на группы по 3-4 и выполнить поиск и анализ информации по примерной теме и оформить в виде реферата.

Примерные темы:

1. Образовательные ресурсы сети Internet.

2. ICQ, IP-телефония, видеоконференция.
3. Электронная коммерция и реклама в сети Internet.
4. Проблемы защиты информации в Internet.
5. Авторское право и Internet.

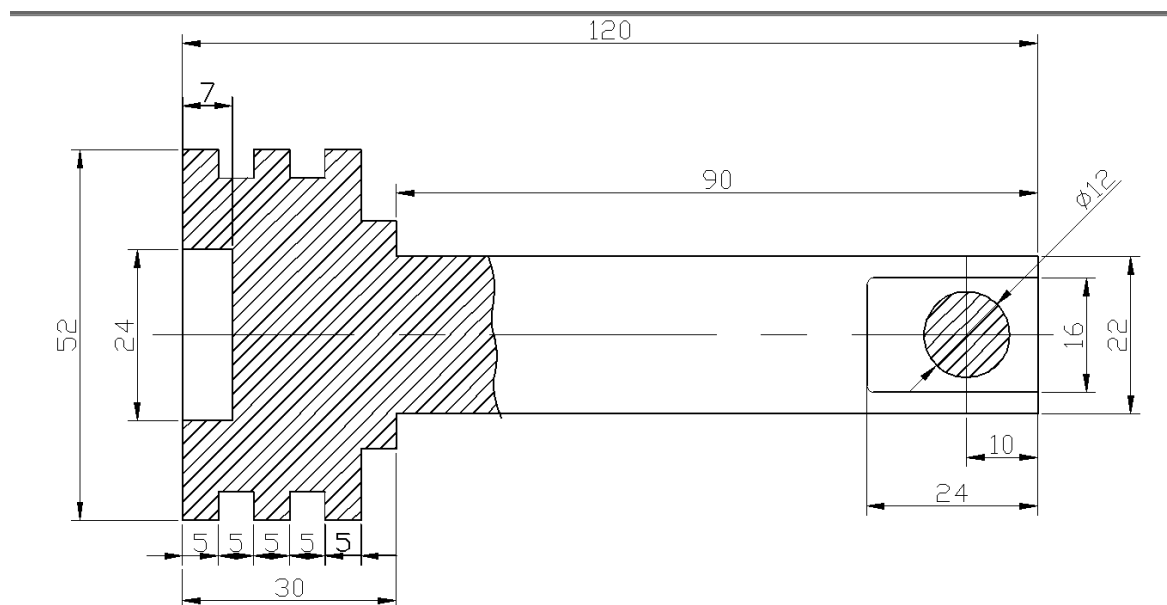
ПК 6.1. Определять необходимость модернизации автотранспортного средства

ПК 6.2. Планировать взаимозаменяемость узлов и агрегатов автотранспортного средства и повышение их эксплуатационных свойств.

ПК 6.3. Владеть методикой тюнинга автомобиля

ПК 6.4. Определять остаточный ресурс производственного оборудования..

Задание1: Создать рабочий чертеж поршня, входящего в состав сборочного узла - механизма переключения передач.



Задание 2: Создать и отформатировать текст профессиональной направленности по образцу

Задание 5 *Рассчитать и построить графики для лабораторной работы по электротехнике выполните в электронной таблице MSExcel.*

Тема: Испытание однофазного трансформатора

Цель: ознакомление с методами получения эксплуатационных характеристик трансформатора и определения параметров его схемы замещения.

Основные понятия

Трансформатором называется статический электромагнитный аппарат, предназначенный для преобразования переменного тока одного напряжения в переменный ток другого напряжения без изменения частоты.

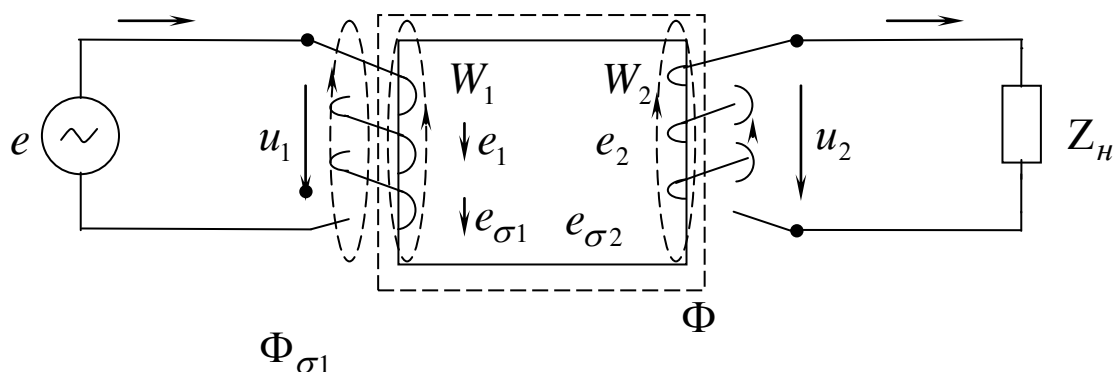


Рис.1

Трансформатор состоит из ферромагнитного сердечника и двух расположенных на нём обмоток. Одна из них, первичная с числом витков W_1 , подключается к источнику питания с напряжением u_1 . К другой, вторичной с числом витков W_2 , подключается потребитель (рис. 1).

Под действием подведённого переменного напряжения в первичной обмотке возникает ток i_1 и возбуждается переменное магнитное поле. Большая часть силовых линий этого поля замыкается по сердечнику, образуя рабочий поток Φ . Этот поток сцепляется с витками обеих обмоток и наводит в них ЭДС индукции:

$$e_1 = -W_1 \frac{d\Phi}{dt}; \quad e_2 = -W_2 \frac{d\Phi}{dt}.$$

Действующие значения ЭДС e_1 и e_2 равны:

$$E_1 = 4,44 f W_1 \Phi_m, \quad E_2 = 4,44 f W_2 \Phi_m.$$

Кроме основного (рабочего) потока Φ в трансформаторе возбуждаются переменные магнитные потоки рассеяния $\Phi_{\sigma 1}$ и $\Phi_{\sigma 2}$, силовые линии которых замыкаются вокруг витков обмоток через воздух. Эти потоки наводят в обмотках ЭДС $e_{\sigma 1}$ и $e_{\sigma 2}$.

$$e_{\sigma 1} = -L_{\sigma 1} \frac{di_1}{dt}; \quad e_{\sigma 2} = -L_{\sigma 2} \frac{di_2}{dt}.$$

Действующие значения ЭДС рассеяния равны:

$$\dot{E}_{\sigma 1} = -jX_1 \dot{I}_1, \quad \dot{E}_{\sigma 2} = -jX_2 \dot{I}_2.$$

В процессе передачи энергии от сети к потребителю магнитные потоки $\Phi_{\sigma 1}$ и $\Phi_{\sigma 2}$ не

участвуют.

Уравнения электрического состояния цепей первичной и вторичной обмоток нагруженного трансформатора имеют вид:

$$\dot{U}_1 = \dot{E}_1 + jX_1\dot{I}_1 + R_1\dot{I}_1, \quad \dot{U}_2 = \dot{E}_2 + jX_2\dot{I}_2 + R_2\dot{I}_2.$$

При изменении нагрузки трансформатора, сопровождающемся изменением тока I_2 , происходит и изменение напряжения на зажимах вторичной обмотки U_2 .

Зависимость вторичного напряжения U_2 от тока нагрузки I_2 называется внешней характеристикой трансформатора, т.е. это зависимость $U_2 = f(I_2)$ получаемая при $U_1 = \text{const}$ $\cos\varphi = \text{const}$. На рис. 2 приведены внешние характеристики трансформатора, работающего при различных по характеру сопротивлениях нагрузки.

Работа трансформатора сопровождается потерями энергии. Различают два вида потерь: магнитные (мощность потерь в сердечнике или в стали); электрические (мощность потерь в обмотках). Таким образом» мощность потерь в трансформаторе

$$\Delta P = \Delta P_M + \Delta P_{\text{э}}.$$

Мощность потерь в сердечнике ΔP_M пропорциональна квадрату приложенного напряжения и не зависит от нагрузки.

Мощность потерь в обмотках пропорциональна квадрату тока:

$$\Delta P_{\text{э}} = \Delta P_{\text{э}1} + \Delta P_{\text{э}2} = R_1 I_1^2 + R_2 I_2^2.$$

где $\Delta P_{\text{э}1}$ - мощность потерь в первичной обмотке; $\Delta P_{\text{э}2}$ - мощность потерь во вторичной обмотке.

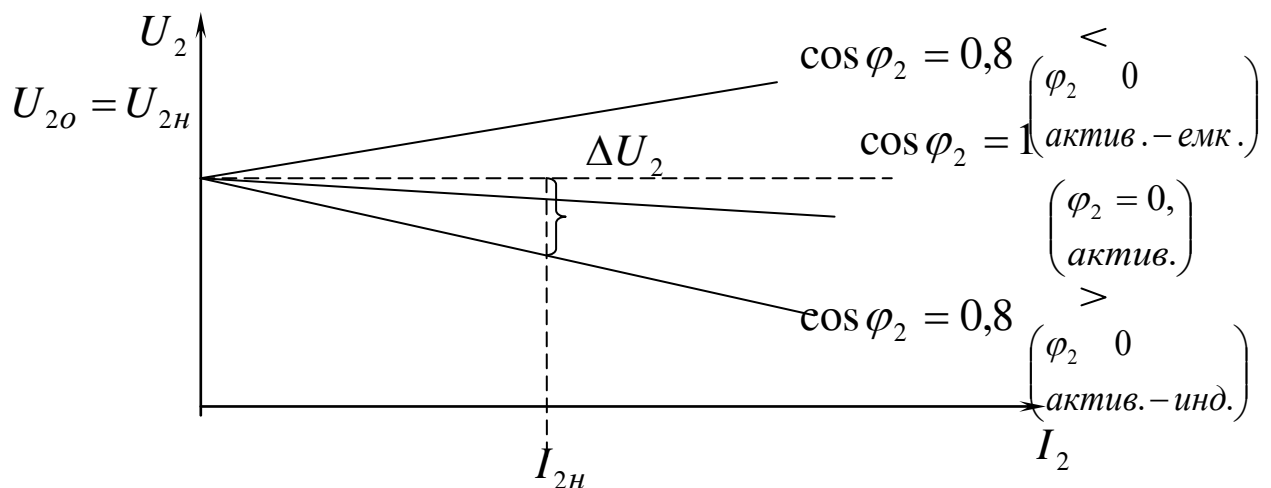


Рис.2

При расчёте электрических цепей, содержащих трансформатор, магнитная связь между его обмотками заменяется электрической. Реальный трансформатор представляется при этом эквивалентной электрической схемой, которая называется схемой замещения. На схеме замещения все величины, относящиеся ко вторичной цепи трансформатора, приведены к первичной. Приведение осуществляется заменой реального трансформатора с $W_2 \neq W_1$ и $n \neq 1$ эквивалентным трансформатором, у которого W_2 и $n = 1$.

Используется чаще всего упрощенная Г-образная схема замещения, изображённая на рис. 3.

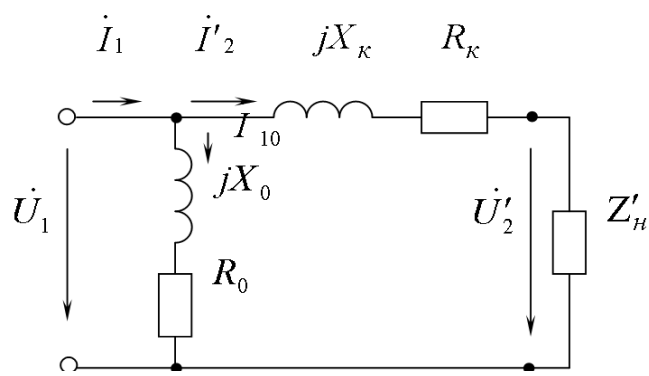


Рис. 3. Г-образная схема замещения трансформатора

R_k и X_k - параметры короткого замыкания трансформатора, определяются по следующим формулам:

$$R_k = R_1 + R'_2, \quad X_k = X_1 + X'_2.$$

где R_1 и X_1 - активное и индуктивное сопротивления первичной обмотки; R'_2 и X'_2 - приведённые активное и индуктивное сопротивления вторичной обмотки; R_0 и X_0 - параметры холостого хода трансформатора, параметры ветви намагничивания (рис. 3).

Для определения параметров схемы замещения используются данные, полученные в результате проведения опытов холостого хода и короткого замыкания.

Трансформатор находится в режиме холостого хода при разомкнутой цепи вторичной обмотки ($I_2 = 0$). Опыт проводится при подведении к первичной обмотке номинального напряжения.

Измерения, произведённые при опыте холостого хода, позволяют определить мощность потерь в сердечнике, параметры ветви намагничивания Г-образной схемы замещения, коэффициент трансформации.

Трансформатору, находящемуся в режиме холостого хода, соответствует схема замещения, изображённая на рис. 4.

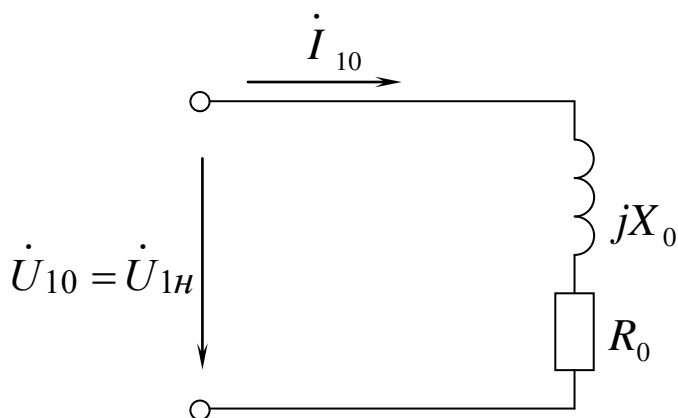


Рис.4

Мощность, потребляемая трансформатором в режиме холостого хода, затрачивается на потери в стали сердечника $P_0 = \Delta P_M$. Параметры схемы замещения определяются по формулам:

$$R_0 = P_0 / I_{10}^2, \quad Z_0 = U_{10} / I_{10}, \quad X_0 = \sqrt{Z_0^2 - R_0^2}.$$

Коэффициент трансформации трансформатора, равный отношению числа витков обмотки высокого напряжения $W_{вн}$ числу витков обмотки низкого напряжения $W_{нн}$, определяется как отношение напряжений на зажимах первичной и вторичной обмоток в режиме холостого хода $n = U_{10} / U_{20}$,

Опыт короткого замыкания трансформатора производится при замыкании накоротко

зажимов вторичной обмотки. К первичной обмотке подводится при этом пониженное напряжение такой величины, при которой ток вторичной обмотки равен току номинальному, т.е. $I_2 = I_{2н}$. Этому состоянию трансформатора соответствует схема замещения, представленная на рис.5.

$$I_2 = I_{2н}$$

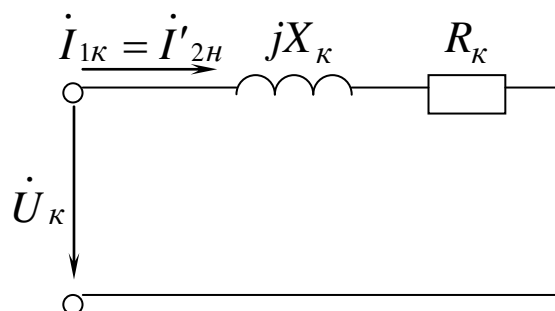


Рис. 5. Схема замещения трансформатора при опыте короткого замыкания

Измерения, произведённые при опыте короткого замыкания, позволяют определить мощность потерь в обмотках трансформатора и параметры короткого замыкания схемы замещения, т.е.

$$P_k = \Delta P_{эп} = R_k I_{1к}^2,$$

где $\Delta P_{эп}$ - номинальные электрические потери, равные мощности, потребляемой трансформатором в режиме короткого замыкания.

Параметры схемы замещения определяются в соответствии с формулами

$$R_k = P_k / I_{1к}^2, \quad Z_k = U_{1к} / I_{1к}, \quad X_k = \sqrt{Z_k^2 - R_k^2}.$$

Коэффициент полезного действия трансформатора можно рассчитать, используя данные опытов холостого хода и короткого замыкания:

$$\eta = \frac{P_2}{P_1} = \frac{P_2}{P_2 + \Delta P_m + \Delta P_с} = \frac{U_2 I_2 \cos \varphi_2}{U_2 I_2 \cos \varphi_2 + P_0 + I_2'^2 R_k} = \frac{\beta S_n \cos \varphi_2}{\beta S_n \cos \varphi_2 + P_0 + \beta^2 P_k},$$

где S_n - номинальная мощность трансформатора; β - коэффициент загрузки трансформатора, который равен отношению $I_2 / I_{2н}$; φ_2 - угол сдвига фазы тока по отношению к фазе напряжения (зависит от характера нагрузки).

КПД можно определить и опытным путём, непосредственно измеряя с помощью ваттметров мощности P_1 и P_2 и рассчитывая их отношение:

$$\eta = P_2 / P_1.$$

Но КПД трансформатора высок (0,99-0,995), и процентная разница величин P_1 и P_2 сравнима с погрешностью приборов, используемых для их измерения. Поэтому определение величины КПД рекомендуется производить расчётным путём.

Используя данные опытов холостого хода и короткого замыкания, можно также рассчитать и построить внешнюю характеристику трансформатора.

Вторичное напряжение U_2 можно определить, исходя из формулы

$$U_2 = U_{20} - \frac{\Delta U_2 \%}{100} U_{20}, \quad (1)$$

где U_{20} - напряжение на зажимах вторичной обмотки, измеренное при опыте холостого

хода; $\Delta U_2\%$ - процентное изменение напряжения на вторичной обмотке.

$$\Delta U_2\% = \frac{U_{20} - U_2}{U_{20}} 100.$$

Формула (1) получена на основе формулы (2).

Процентное изменение напряжения $\Delta U_2\%$ определяется по формуле

$$\Delta U_2\% = \beta(U_{ka}\% \cos \varphi_2 + U_{kp}\% \cos \varphi_2), \quad (2)$$

где $U_{ka}\%$ - активная составляющая напряжения короткого замыкания; $U_{kp}\%$ - реактивная составляющая напряжения короткого замыкания. Их величины определяются по формулам:

$$U_{ka}\% = U_k\% \cos \varphi_k, \quad U_{kp}\% = U_k\% \sin \varphi_k,$$

где

$$U_k\% = \frac{U_{1k}}{U_{1н}} 100; \quad \cos \varphi_k = \frac{R_k}{Z_k} = \frac{P_k}{I_{1k} U_{1k}}.$$

Так как график $U_2 = f(I_2)$ представляет собой прямую линию, то внешнюю характеристику можно построить по двум точкам: первая соответствует режиму холостого хода ($\beta=0$), вторая - номинальной нагрузке ($\beta=1$).

Программа работы

1. Испытать трансформатор при нагрузке. Снять и построить внешнюю характеристику $U_2 = f(I_2)$; рассчитать и построить график зависимости $\cos \varphi_1 = f(I_2)$; рассчитать и построить график зависимости $\eta = f(I_2)$.
2. Определить параметры Г-образной схемы замещения по данным опытов холостого хода и короткого замыкания.
3. Рассчитать и построить графики зависимости $\eta = f(I_2)$ при $\cos \varphi_2 = 1$ и $\cos \varphi_2 = 0,8$ при $\varphi_2 > 0$, используя данные опытов холостого хода и короткого замыкания.
4. Рассчитать и построить внешнюю характеристику трансформатора $U_2 = f(I_2)$ при $\cos \varphi_2 = 1$ и $\cos \varphi_2 = 0,8$ при $\varphi_2 > 0$, используя данные опытов холостого хода и короткого замыкания.

Оборудование лабораторной установки

T1 - лабораторный автотрансформатор (ЛАТР); T2 - испытуемый однофазный трансформатор; A1 - амперметр в первичной цепи с номинальным током 3 А; VI - вольтметр в первичной цепи с номинальным напряжением 250 В; W - ваттметр с номинальным значением мощности 1 кВт; A2 - амперметр во вторичной цепи с номинальным током 15 А; V2 - вольтметр во вторичной цепи с номинальным напряжением 60 В; Rн - сопротивление нагрузки.

Порядок выполнения работы

1. Ознакомиться с паспортными данными испытуемого трансформатора. Записать в протокол тип трансформатора, номинальную мощность $S_{н}$ номинальные первичные и вторичные напряжения $U_{1н}$ и $U_{2н}$.
2. Собрать электрическую цепь по схеме, изображённой на рис.б.
3. Установить движок ЛАТРА в положение "0".
4. После проверки цепи преподавателем включить её под напряжение.
5. При помощи ЛАТРА к зажимам первичной обмотки трансформатора подвести номинальное напряжение и при испытании трансформатора под нагрузкой поддерживать его неизменным.

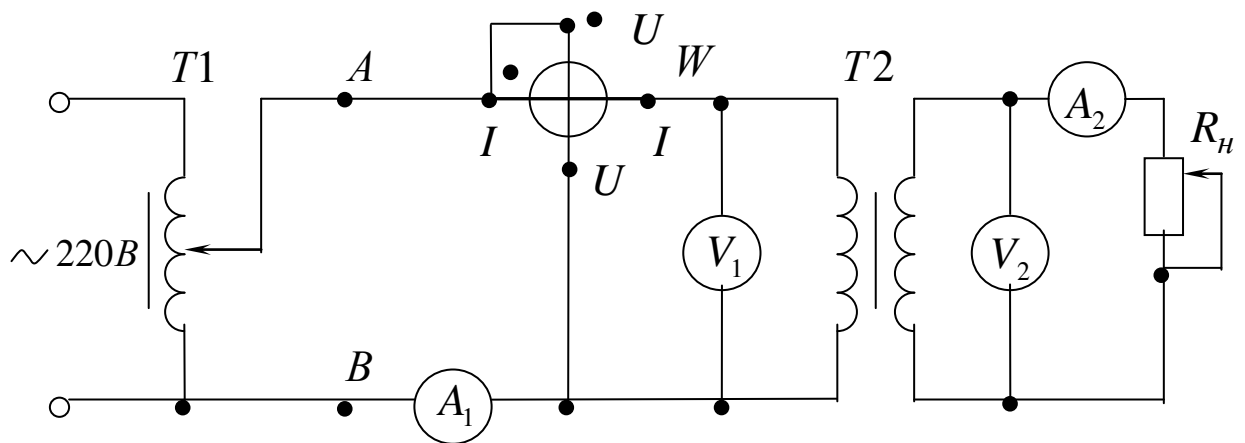


Рис. 6. Схема электрической цепи для испытания трансформатора при нагрузке

6. Начиная с режима холостого хода ($I_2=0$), постепенно увеличивать ток нагрузки трансформатора, записывая каждый раз показания всех приборов в табл.1.

Таблица 1

величины	I_1	U_1	P_1	I_2	U_2	P_2	$\cos \varphi_1$	η
Ед.изм.	А	В	Вт	А	В	Вт	-	-
1	0,4	220	40	0	50	0	0,4545	0
2	1,05	220	200	3,5	49	171,5	0,8658	0,8575
3	1,75	220	370	6,5	48,9	317,85	0,9610	0,8591
4	2	220	430	7,85	47,1	369,74	0,9773	0,8599
5	2,5	220	520	9,7	46,2	448,14	0,9455	0,8618
6	2,95	220	640	12	46	552	0,9861	0,8625

По результатам измерений рассчитать мощность вторичной цепи P_2 , коэффициент мощности $\cos \varphi_1$, КПД трансформатора по формулам

$$P_2 = U_2 I_2, \quad \cos \varphi_1 = P_1 / (U_1 I_1), \quad \eta = P_2 / P_1$$

и построить графики зависимостей:

$$U_2 = f(I_2), \quad \cos \varphi_1 = f(I_2), \quad \eta = f(I_2).$$

Выполняем необходимые расчеты:

$$1) P_2 = 0 \cdot 0 = 0 \text{ Вт}; \quad \cos \varphi_1 = 40 / (220 \cdot 0,4) = 0,4545; \quad \eta = 0 / 40 = 0.$$

$$2) P_2 = 49 \cdot 3,5 = 171,5 \text{ Вт}; \quad \cos \varphi_1 = 200 / (220 \cdot 1,05) = 0,8658; \quad \eta = 171,5 / 200 = 0,8575.$$

$$3) P_2 = 48,9 \cdot 6,5 = 317,85 \text{ Вт}; \quad \cos \varphi_1 = 370 / (220 \cdot 1,75) = 0,9610; \quad \eta = 317,85 / 370 = 0,8591.$$

$$4) P_2 = 47,1 \cdot 7,85 = 369,74 \text{ Вт}; \quad \cos \varphi_1 = 430 / (220 \cdot 2) = 0,9773; \quad \eta = 369,74 / 430 = 0,8599.$$

$$5) P_2 = 46,2 \cdot 9,7 = 448,14 \text{ Вт}; \quad \cos \varphi_1 = 520 / (220 \cdot 2,5) = 0,9455; \quad \eta = 448,14 / 520 = 0,8618.$$

$$6) P_2 = 46 \cdot 12 = 552 \text{ Вт}; \quad \cos \varphi_1 = 640 / (220 \cdot 2,95) = 0,9861; \quad \eta = 552 / 640 = 0,8625.$$

7. Из табл.1 переписать в табл.2 величины, характеризующие режим холостого хода и рассчитать параметры ветви намагничивания схемы замещения трансформатора, а также коэффициент трансформации n .

Таблица 2

Величины	I_{10}	U_{10}	P_0	U_{20}	Z_0	R_0	X_0	n
Ед.изм.	А	В	Вт	В	Ом	Ом	Ом	-
Режим х.х.	0,4	220	40	50	550	250	489,9	4,4

Выполняем необходимые расчеты:

$$R_0 = P_0 / I_{10}^2 = 40 / 0,4^2 = 250 \text{ Ом},$$

$$Z_0 = U_{10} / I_{10} = 220 / 0,4 = 550 \text{ Ом},$$

$$X_0 = \sqrt{Z_0^2 - R_0^2} = \sqrt{550^2 - 250^2} = 489,9 \text{ Ом},$$

$$n = U_{10} / U_{20} = 220 / 50 = 4,4.$$

8. Для проведения опыта короткого замыкания собрать электрическую цепь по схеме, изображенной на рис.7. Вольтметр должен иметь предел измерения 60В.

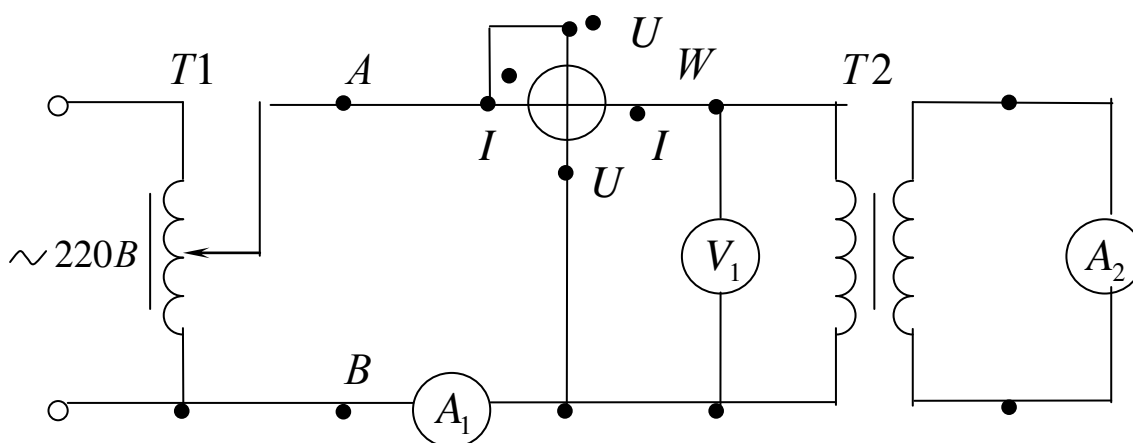


Рис. 7. Схема для проведения опыта короткого замыкания трансформатора

9. Установить движок ЛАТРа в положение «0».

10. После проверки цепи преподавателем включить её под напряжение.

11. С помощью ЛАТРа подвести к зажимам первичной обмотки трансформатора пониженное напряжение $U_1 = U_{1к}$ такой величины, чтобы ток во вторичной цепи был равен току номинальному, т.е. $I_2 = I_{2н}$. Номинальное значение тока $I_{2н}$ определить из формулы $S_n = U_{2н} I_{2н} = 500 \text{ Вт}$.

12. Результаты измерений записать в табл.3 и рассчитать параметры короткого замыкания схемы замещения трансформатора.

Таблица 3

Величины	$I_{1к}$	$U_{1к}$	P_k	$I_{2н}$	$\cos \varphi_k$	Z_k	R_k	X_k
Ед.изм.	А	В	Вт	А	-	Ом	Ом	Ом
Короткое замыкание	1,3	17,5	20	10	0,8791	13,5	11,8	6,56

Выполняем необходимые расчеты:

$$R_k = P_k / I_{1k}^2 = 20 / 1,3^2 = 11,8 \text{ Ом},$$

$$Z_k = U_{1k} / I_{1k} = 17,5 / 1,3 = 13,5 \text{ Ом},$$

$$X_k = \sqrt{Z_k^2 - R_k^2} = \sqrt{13,5^2 - 11,8^2} = 6,56 \text{ Ом}.$$

13. Используя данные опытов холостого хода и короткого замыкания, рассчитать коэффициент полезного действия трансформатора. Расчет произвести для $\cos \varphi_2 = 1$ и $\cos \varphi_2 = 0,8$ при $\varphi_2 > 0$. Результаты записать в табл.4. В одной системе координат построить графики зависимости $\eta = f(I_2)$ при $\cos \varphi_2 = 1$ и $\cos \varphi_2 = 0,8$ при $\varphi_2 > 0$. При расчете учесть, что $I_2 = \beta I_{2н}$.

14. Рассчитать внешнюю характеристику трансформатора, используя данные опытов холостого хода и короткого замыкания. Расчет произвести для $\cos \varphi_2 = 1$ и $\cos \varphi_2 = 0,8$ при $\varphi_2 > 0$. Результаты записать в табл.5. В одной системе координат построить графики зависимости $U_2 = f(I_2)$ при $\cos \varphi_2 = 1$ и $\cos \varphi_2 = 0,8$ при $\varphi_2 > 0$.

Таблица 4

Величины	β	I_2	$\cos \varphi_2$	$\beta S_n \cos \varphi_2$	P_0	P_k	η
Ед.изм.		А	-	Вт	Вт	Вт	-
	0	0	1	0	40	20	0
	0,25	2,5		125	40	20	0,47
	0,5	5		250	40	20	0,77
	0,75	7,5		375	40	20	0,84
	1	10		500	40	20	0,88
	1,25	12,5		625	40	20	0,90
	0	0	0,8	0	40	20	0
	0,25	2,5		100	40	20	0,42
	0,5	5		200	40	20	0,74
	0,75	7,5		300	40	20	0,84
	1	10		400	40	20	0,86
	1,25	12,5		500	40	20	0,89

Выполняем необходимые расчеты:

$$\eta = \frac{\beta S_n \cos \varphi_2}{\beta S_n \cos \varphi_2 + P_0 + \beta^2 P_k}.$$

$$P_k = R_k \cdot I_{1k}^2 = 11,8 \cdot 1,3^2 = 20 \text{ Вт}.$$

$$\cos \varphi_2 = 1$$

$$\beta = 0: \quad \beta S_n \cos \varphi_2 = 0 \cdot 500 \cdot 1 = 0, \quad \eta = \frac{0}{0 + 40 + 0^2 \cdot 20} = 0;$$

$$\beta = 0,25: \quad \beta S_n \cos \varphi_2 = 0,25 \cdot 500 \cdot 1 = 125 \text{ Вт}, \quad \eta = \frac{125}{125 + 40 + 0,25^2 \cdot 20} = 0,752;$$

$$\beta = 0,5: \quad \beta S_n \cos \varphi_2 = 0,5 \cdot 500 \cdot 1 = 250 \text{ Вт}, \quad \eta = \frac{250}{250 + 40 + 0,5^2 \cdot 20} = 0,848;$$

$$\beta = 0,75 : \beta S_n \cos \varphi_2 = 0,75 \cdot 500 \cdot 1 = 375 \text{ Bm}, \quad \eta = \frac{375}{0,75 + 40 + 0,75^2 \cdot 20} = 0,880;$$

$$\beta = 1 : \beta S_n \cos \varphi_2 = 1 \cdot 500 \cdot 1 = 500 \text{ Bm}, \quad \eta = \frac{500}{500 + 40 + 1^2 \cdot 20} = 0,893;$$

$$\beta = 1,25 : \beta S_n \cos \varphi_2 = 1,25 \cdot 500 \cdot 1 = 625 \text{ Bm}, \quad \eta = \frac{625}{625 + 40 + 1,25^2 \cdot 20} = 0,898.$$

$$\cos \varphi_2 = 0,8$$

$$\beta = 0 : \beta S_n \cos \varphi_2 = 0 \cdot 500 \cdot 0,8 = 0, \quad \eta = \frac{0}{0 + 40 + 0^2 \cdot 20} = 0;$$

$$\beta = 0,25 : \beta S_n \cos \varphi_2 = 0,25 \cdot 500 \cdot 0,8 = 100 \text{ Bm}, \quad \eta = \frac{100}{100 + 40 + 0,25^2 \cdot 20} = 0,708;$$

$$\beta = 0,5 : \beta S_n \cos \varphi_2 = 0,5 \cdot 500 \cdot 0,8 = 200 \text{ Bm}, \quad \eta = \frac{200}{200 + 40 + 0,5^2 \cdot 20} = 0,816;$$

$$\beta = 0,75 : \beta S_n \cos \varphi_2 = 0,75 \cdot 500 \cdot 0,8 = 300 \text{ Bm}, \quad \eta = \frac{300}{300 + 40 + 0,75^2 \cdot 20} = 0,854;$$

$$\beta = 1 : \beta S_n \cos \varphi_2 = 1 \cdot 500 \cdot 0,8 = 400 \text{ Bm}, \quad \eta = \frac{400}{400 + 40 + 1^2 \cdot 20} = 0,870;$$

$$\beta = 1,25 : \beta S_n \cos \varphi_2 = 1,25 \cdot 500 \cdot 0,8 = 500 \text{ Bm}, \quad \eta = \frac{500}{500 + 40 + 1,25^2 \cdot 20} = 0,875.$$

Таблица 5

Величины	β	I_2	$\cos \varphi_2$	$\sin \varphi_2$	$U_k \%$	$U_{ka} \%$	$U_{kp} \%$	$\Delta U_2 \%$	U_2
Ед.изм.	-	A	-	-	-	-	-	-	B
	0	0	1	0	7,96	6,99	3,86	0	50
	1	10	1	0	7,96	6,99	3,86	6,99	46,51
	0	0	0,8	0,6	7,96	6,99	3,86	0	50
	1	10	0,8	0,6	7,96	6,99	3,86	7,87	46,07

Выполняем необходимые расчеты:

$$\cos \varphi_k = \frac{R_k}{Z_k} = \frac{P_k}{I_{1k} U_{1k}} = \frac{20}{1,3 \cdot 17,5} = 0,8791;$$

$$\Delta U_2 \% = \beta \cdot (U_{ka} \% \cdot \cos \varphi_2 + U_{kp} \% \cdot \cos \varphi_2) :$$

$$\sin \varphi_k = \sqrt{1 - \cos^2 \varphi_k} = 0,4766.$$

$$\Delta U_2 \% = 0 \cdot (6,94 \cdot 1 + 3,79 \cdot 0) = 0;$$

$$\Delta U_2 \% = 1 \cdot (6,94 \cdot 1 + 3,79 \cdot 0) = 6,99\%.$$

$$U_{1k} = 17,5 \text{ B}, \quad U_{1n} = 220 \text{ B}, \quad U_{20} = 50 \text{ B}.$$

$$\Delta U_2 \% = 0 \cdot (6,94 \cdot 0,8 + 3,79 \cdot 0,6) = 0;$$

$$\Delta U_2 \% = 1 \cdot (6,94 \cdot 0,8 + 3,79 \cdot 0,6) = 7,87\%.$$

$$U_k \% = \frac{U_{1k}}{U_{1n}} \cdot 100 = \frac{17,5}{220} \cdot 100 = 7,95\%;$$

$$U_{ka} \% = U_k \% \cdot \cos \varphi_k = 7,95 \cdot 0,8791 = 6,94\%;$$

$$U_{kp} \% = U_k \% \cdot \sin \varphi_k = 7,95 \cdot 0,4766 = 3,79\%.$$

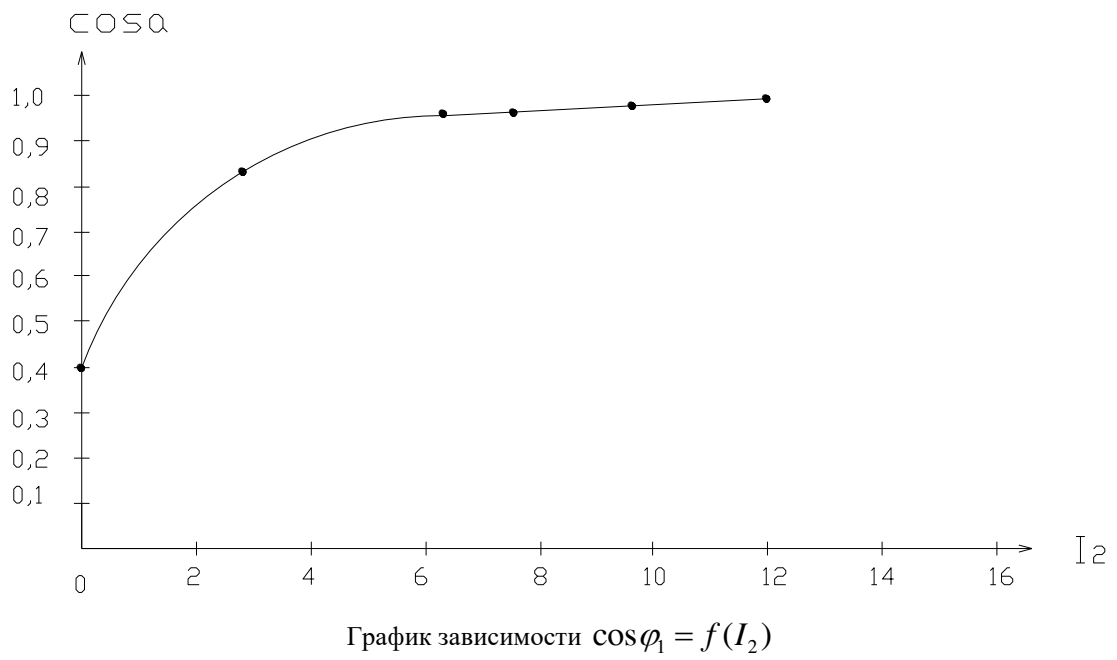
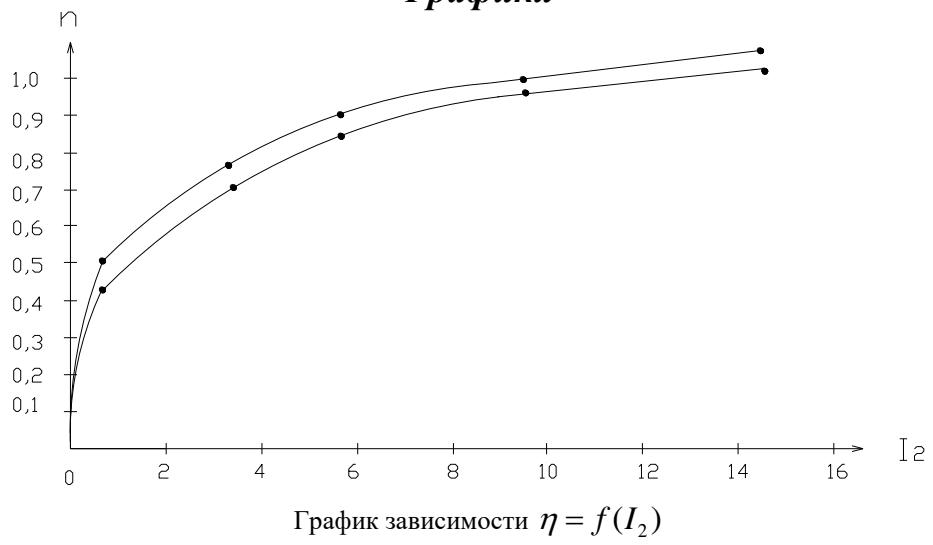
$$U_2 = 50 - \frac{0}{100} \cdot 50 = 50 \text{ B};$$

$$U_2 = 50 - \frac{6,99}{100} \cdot 50 = 46,51 \text{ B};$$

$$U_2 = 50 - \frac{0}{100} \cdot 50 = 50 \text{ B};$$

$$U_2 = 50 - \frac{7,87}{100} \cdot 50 = 46,07 \text{ B}.$$

Графики



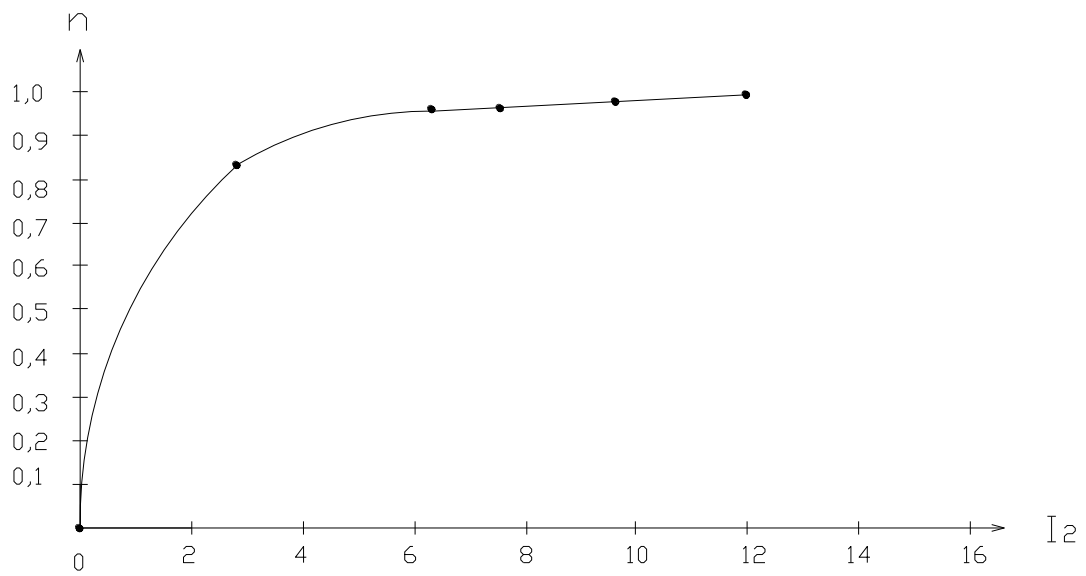


График зависимости $\eta = f(I_2)$

Задание 3 Рассчитать схемы винтовых домкратов

Вращение винта, имеющего угол наклона винтовой линии резьбы α (рис. 2.16 а, б) и нагруженного осевой силой Q_c , можно представить в виде перемещения груза по наклонной плоскости с углом подъема α при коэффициенте трения μ между винтом и гайкой.

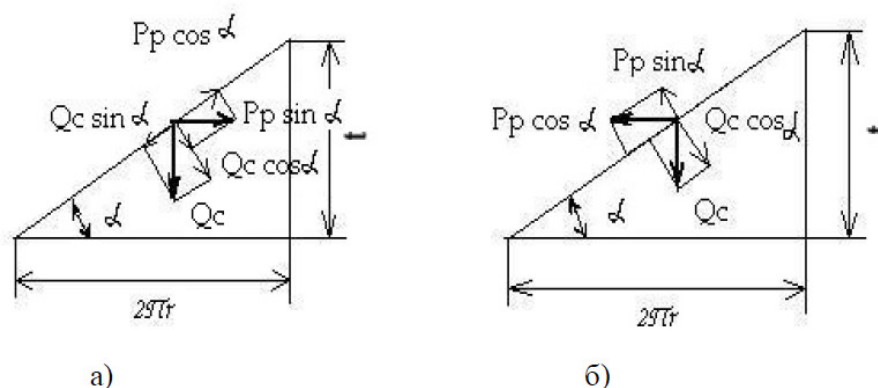


Рис. 2.16. Расчетные схемы винтовых домкратов
а - при подъеме, б - при опускании.

Проектируя все силы на наклонную плоскость, получаем:

1) при подъеме груза:

$$P_p \cdot \cos \alpha - P_p \cdot \mu \cdot \sin \alpha - Q_c \cdot \mu \cdot \cos \alpha - Q_c \cdot \sin \alpha = 0$$

$$\text{откуда } P_p = Q_c \cdot \frac{\mu \cdot \cos \alpha + \sin \alpha}{\cos \alpha - \mu \cdot \sin \alpha} = Q_c \cdot \frac{\mu + \operatorname{tg} \alpha}{1 - \mu \cdot \operatorname{tg} \alpha}$$

Если выразить коэффициент трения μ через угол трения ρ ,

$$P_p = Q_c \cdot \frac{\operatorname{tg} \rho + \operatorname{tg} \alpha}{1 - \operatorname{tg} \alpha \operatorname{tg} \rho} = Q_c \cdot \operatorname{tg}(\alpha + \rho)$$

Если сила P_p приложена на плече $L_p > r$,

$$\text{то } P' = \frac{r}{l} Q_c \operatorname{tg}(\alpha + \rho).$$

Затрачиваемая работа при подъеме на шаг t одного витка

$$A' = 2\pi \cdot P_p = 2\pi \cdot Q_c \cdot \operatorname{tg}(\alpha + \rho)$$

Полезная работа $A'' = Q_c \cdot t = 2\pi Q_c \cdot \operatorname{tg} \alpha$

$$\text{КПД винтовой пары: } \eta_s = \frac{A''}{A'} = \frac{\operatorname{tg} \alpha}{\operatorname{tg}(\alpha + \rho)}$$

ПК 2.3. Проводить ремонт электрооборудования и электронных систем автомобилей в соответствии с технологической документацией.

ПК 5.1. Планировать деятельность подразделения по техническому обслуживанию и ремонту систем, узлов и двигателей.

ПК 5.2. Организовывать материально-техническое обеспечение процесса по техническому обслуживанию и ремонту автотранспортных средств.

ПК 5.4. Разрабатывать предложения по совершенствованию деятельности подразделения по техническому обслуживанию и ремонту автотранспортных средств.

Задание 1: Создайте и оформите шаблон акта приемки ремонтных работ по прилагаемому образцу.

АКТ

приемки работ _____

1. Дата выполнения работ _____

2. Место работ _____

3. N стрелочного перевода _____

4. Кем выполнены работы _____

5. Краткая характеристика выполнения работ _____

6. Работа выполнена в полном соответствии с техническими условиями и принимается в эксплуатацию с оценкой _____

Сдал _____ Принял _____

ДС _____

Задание 2 Найдите нормативную документацию профессиональной направленности:

- ГОСТ Р 50866-2003 Автотранспортные средства. Системы отопления, вентиляции и кондиционирования. Методы оценки эффективности и безопасности.
- ГОСТ Р 51709-2001. Автотранспортные средства. Требования безопасности к техническому состоянию и методы проверки.

Виды текущего контроля успеваемости по дисциплине определяются учебным планом соответствующей специальности СПО.

При текущей аттестации по дисциплине учитываются: - выполнение студентами всех видов аудиторной и самостоятельной работы; результаты предусмотренных учебной программой курса контрольных работ, тестов, коллоквиумов и т.п.; - выполнение домашних заданий; - активность и результаты работы на практических и семинарских занятиях; выполнение лабораторных работ, предусмотренных рабочей учебной программой дисциплины; - результаты защиты курсовых работ, предусмотренных учебным планом по этой дисциплине; - посещаемость учебных занятий.

2.2 Материалы для промежуточной аттестации

Назначение: ФОС предназначен для контроля и оценки промежуточных результатов освоения учебной дисциплины ОП.06 Информационные технологии профессиональной деятельности

Формой промежуточной аттестации по учебной дисциплине является Экзамен.

Экзамен проводится в виде практической работы.

Количество вариантов для обучающихся 10.

Условия выполнения для обеспечения выполнения работы необходимо иметь компьютер со следующим программным обеспечением: операционная система Windows 7 и MS Office 2007 и выше.

Время выполнения 60мин.

**ТИПОВОЕ
ЗАДАНИЕ ДЛЯ ОБУЧАЮЩЕГОСЯ**

Предмет контроля:
Вариант № 1

У4, ПК 5.1., ПК 5.2., ПК 5.4., ОК 9.

Задание № 1

Текст задания: Создать текстовый документ и отформатировать согласно образцу, используя редактор формул Microsoft Equation 3.0 и графические возможности Microsoft Word 2010.

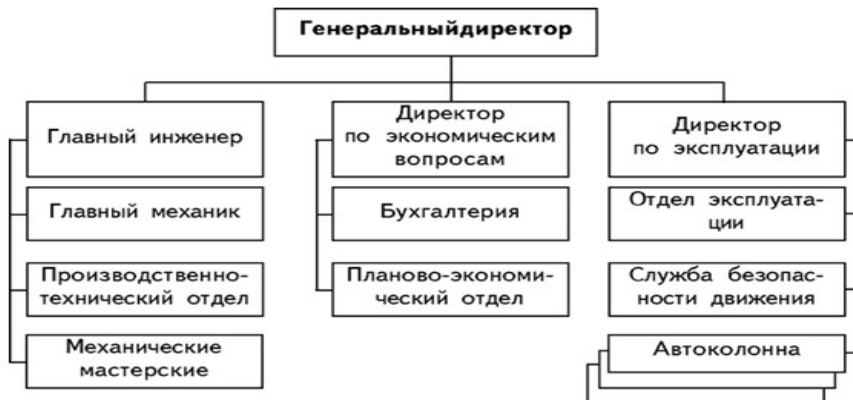
Техническое обслуживание и ремонт автомобильного транспорта

Марка автомобиля	Количество, штук	ЕО			ТО-1			ТО-2		
		Количество обслуживаний	Трудоемкость обслуживания	Трудоемкость всего	Количество обслуживаний	Трудоемкость обслуживания	Трудоемкость всего	Количество обслуживаний	Трудоемкость обслуживания	Трудоемкость всего
КамАЗ	4	898	0,64	1023	49	3,4	296,55	16	14,5	412,96
ГАЗ 3307	4	949	0,45	760,15	22	1,9	74,49	7	11,2	139,55
ГАЗ 31029	2	472	1,4	1176,22	13	2,50	57,85	4	10,5	74,76
МАЗ 5549	2	468	0,5	533,15	21	3,5	130,83	7	13,7	170,70

Трудоемкость технических воздействий ежемесячного обслуживания автомобиля

$$T_{\text{тр}} = \frac{\sum L_{\text{г}} * t_{\text{тр}} * K_{\text{рез ТО}}}{1000}$$

Кадровый состав автотранспортного предприятия



Инструкция по выполнению

Внимательно прочитайте задание.

Вы можете воспользоваться персональным компьютером, ресурсами глобальной сети Интернет.

Максимальное время выполнения задания – 30 мин.

**ТИПОВОЕ
ЗАДАНИЕ ДЛЯ ОБУЧАЮЩЕГОСЯ**

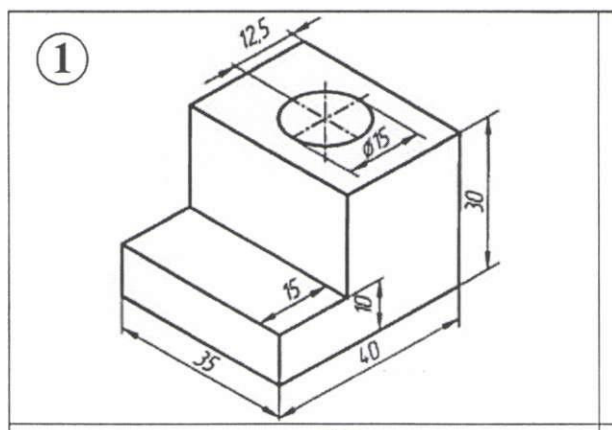
Предмет контроля: У1, У2, У3, ПК 6.2., ОК 9.

Вариант № 1

Задание № 2

Текст задания

Построить чертеж 3D модели по образцу. Разложить на 3 стандартные проекции.



Инструкция по выполнению

Внимательно прочитайте задание.

Вы можете воспользоваться персональным компьютером, ресурсами глобальной сети Интернет.

Максимальное время выполнения задания – 20 мин.

**ТИПОВОЕ
ЗАДАНИЕ ДЛЯ ОБУЧАЮЩЕГОСЯ**

Предмет контроля: У4, ПК 6.1., ОК 2.

Вариант № 1

Задание № 3

Текст задания Используя средства поисковой системы Internet найти нормативный документ:

«ГОСТ Р 51709-2001. Автомобильные средства. Требования безопасности к техническому состоянию и методы проверки»

Сохранить документ в формате RTF в своей личной папке.

Отправить документ преподавателю на электронную почту Finirk12@mail.ru, в виде прикрепленного файла.

Инструкция по выполнению

Внимательно прочитайте задание.

Вы можете воспользоваться персональным компьютером, ресурсами глобальной сети Интернет.

Максимальное время выполнения задания – 10 мин.

**ТИПОВОЕ
ЗАДАНИЕ ДЛЯ ОБУЧАЮЩЕГОСЯ**

Предмет контроля: У4, ПК 5.1., ПК 5.2., ПК 5.4., ОК 9..

Вариант № 2

Задание № 1

Текст задания: Создать текстовый документ и отформатировать согласно образцу, используя редактор формул Microsoft Equation 3.0 и графические возможности Microsoft Word 2010.

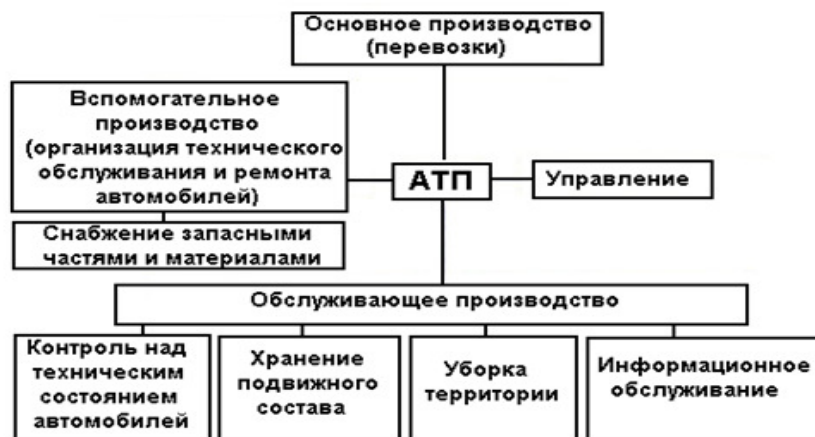
Техническое обслуживание и ремонт автомобильного транспорта

Марка автомобиля	Количество (А)	Среднесуточный пробег (Lср)	Категория условий эксплуатации	Климатический район	Коэффициент выпуска автомобилей на линию (α)	Количество рабочих дней (Лр)
КамАЗ	4	220	II	Умеренно-холодный	0,79	320
ГАЗ 3307	4	95			0,8	320
ГАЗ 31029	2	140			0,81	320
МАЗ 5549	2	180			0,82	320

Количество технических обслуживаний для автомобиля

$$N_{\text{ТО}} = \frac{\sum L_r}{L_{\text{ср}}} - (N_{\text{ТО}-2} + N_{\text{ТО}-1})$$

Кадровый состав предприятия автотранспортных перевозок



Инструкция по выполнению

Внимательно прочитайте задание.

Вы можете воспользоваться персональным компьютером, ресурсами глобальной сети Интернет.

Максимальное время выполнения задания – 30 мин.

**ТИПОВОЕ
ЗАДАНИЕ ДЛЯ ОБУЧАЮЩЕГОСЯ**

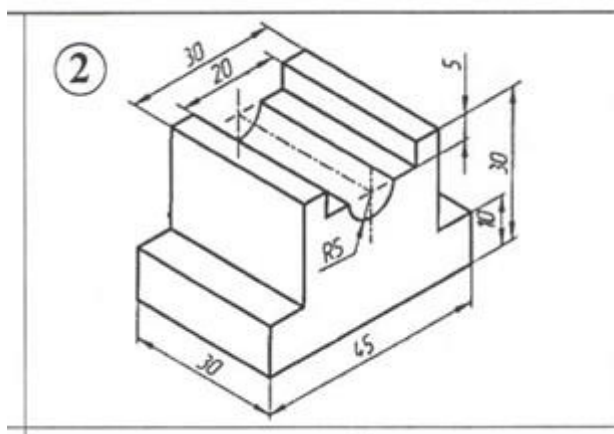
Предмет контроля: У1, У2, У3, ПК 6.2., ОК 9.

Вариант № 2 _____

Задание № 2

Текст задания

Построить чертеж 3D модели по образцу. Разложить на 3 стандартные проекции



Инструкция по выполнению

Внимательно прочитайте задание.

Вы можете воспользоваться персональным компьютером, справочной системой программного обеспечения.

Максимальное время выполнения задания – 20 мин.

**ТИПОВОЕ
ЗАДАНИЕ ДЛЯ ОБУЧАЮЩЕГОСЯ**

Предмет контроля: У4, ПК 6.1., ОК 2.

Вариант № 1 _____

Вариант № 2 _____

Задание № 3

Текст задания: Используя средства поисковой системы Internet найти нормативный документ:

«ГОСТ Р 51253-99 Автомобильные средства. Цветографические схемы размещения светоотражающей маркировки. Технические требования.»

Сохранить документ в формате RTF в своей личной папке.

Отправить документ преподавателю на электронную почту Finirk12@mail.ru, в виде прикрепленного файла.

Инструкция по выполнению

Внимательно прочитайте задание.

Вы можете воспользоваться персональным компьютером, ресурсами глобальной сети Интернет.

Максимальное время выполнения задания – 10 мин.

ПАКЕТ ПРЕПОДАВАТЕЛЯ

Количество вариантов заданий для обучающихся: 2

Время выполнения каждого задания и максимальное время на промежуточную аттестацию:

Задание № 1 30_ мин.

Задание № 2 15_ мин.

Задание № 3 15_ мин.

Всего на зачет __60__ мин.

Условия выполнения заданий

Задание N 1.

Требования охраны труда: инструктаж по технике безопасности.

Оборудование: персональный компьютер со следующим обеспечением: операционная система Windows 7 и MS Office 2007 и выше.

Литература для обучающихся: Синаторов, С. В. Информационные технологии в профессиональной деятельности : учебное пособие / С.В. Синаторов, О.В. Пикулик. — Москва : ИНФРА-М, 2022. — 277 с. — (Среднее профессиональное образование). — DOI 10.12737/1092991. - ISBN 978-5-16-016278-2. - Текст : электронный. - URL: <https://znanium.com/catalog/product/1092991> (дата обращения: 05.06.2023).

Дополнительная литература для эксперта Информационные технологии : учебное пособие / Л. Г. Гагарина, Я. О. Теплова, Е. Л. Румянцева, А. М. Баин ; под ред. Л. Г. Гагариной. — Москва : ФОРУМ : ИНФРА-М, 2019. — 320 с. — (Профессиональное образование). - ISBN 978-5-8199-0608-8. - Текст : электронный. - URL: <https://znanium.com/catalog/product/1018534> (дата обращения: 05.06.2023). Задание N 2

Требования охраны труда: инструктаж по технике безопасности.

Оборудование: персональный компьютер со следующим обеспечением: операционная система Windows 7 и MS Office 2007 и выше.

Литература для обучающихся: Синаторов, С. В. Информационные технологии в профессиональной деятельности : учебное пособие / С.В. Синаторов, О.В. Пикулик. — Москва : ИНФРА-М, 2022. — 277 с. — (Среднее профессиональное образование). — DOI 10.12737/1092991. - ISBN 978-5-16-016278-2. - Текст : электронный. - URL: <https://znanium.com/catalog/product/1092991> (дата обращения: 05.06.2023).

Дополнительная литература для эксперта Информационные технологии : учебное пособие / Л. Г. Гагарина, Я. О. Теплова, Е. Л. Румянцева, А. М. Баин ; под ред. Л. Г. Гагариной. — Москва : ФОРУМ : ИНФРА-М, 2019. — 320 с. — (Профессиональное образование). - ISBN 978-5-8199-0608-8. - Текст : электронный. - URL: <https://znanium.com/catalog/product/1018534> (дата обращения: 05.06.2023).

Задание N 3

Требования охраны труда: инструктаж по технике безопасности.

Оборудование: персональный компьютер со следующим обеспечением: операционная система Windows 7 и MS Office 2007 и выше, браузер Internet Explorer или др.

Литература для обучающихся: Синаторов, С. В. Информационные технологии в профессиональной деятельности : учебное пособие / С.В. Синаторов, О.В. Пикулик. — Москва : ИНФРА-М, 2022. — 277 с. — (Среднее профессиональное образование). — DOI 10.12737/1092991. - ISBN 978-5-16-016278-2. - Текст :

электронный. - URL: <https://znanium.com/catalog/product/1092991> (дата обращения: 05.06.2023).

Дополнительная литература для эксперта Информационные технологии : учебное пособие / Л. Г. Гагарина, Я. О. Теплова, Е. Л. Румянцева, А. М. Баин ; под ред. Л. Г. Гагариной. — Москва : ФОРУМ : ИНФРА-М, 2019. — 320 с. — (Профессиональное образование). - ISBN 978-5-8199-0608-8. - Текст : электронный. - URL: <https://znanium.com/catalog/product/1018534> (дата обращения: 05.06.2023).

Инструкция по проведению зачета

Ознакомьтесь с заданиями для экзаменующихся, оцениваемыми знаниями/умениями, компетенциями и показателями оценки.

Создайте доброжелательную обстановку, но не вмешивайтесь в ход выполнения задания.

КРИТЕРИИ ОЦЕНКИ

Объектами оценки выступает продукт практической деятельности. Оценка и соответствующие критерии при этом основываются на эталонном качестве продукта.

Общими критериями оценки умений являются: правильность, точность, грамотность, качество, возможность применять навыки и умения на практике, наличие ошибок, их количество, характер и влияние на работу.

Критерии оценки задания 1

5 баллов ставится, если учащийся умеет грамотно:

- набирать, редактировать и отформатировать текст;
- вставлять, редактировать и форматировать таблицу;
- вставлять и форматировать формулу;
- вставлять и форматировать графические объекты;
- размещать объекты относительно друг друга.

Общий объем выполненного задания не менее 90%.

4 балла ставится, если учащийся испытывает небольшие затруднения:

- при форматировании таблицы;
- при форматировании графических объектов;
- при размещении объектов относительно друг друга.

Общий объем выполненного задания не менее 80%.

3 балла ставится, если учащийся испытывает существенные затруднения:

- при форматировании текста;
- при редактировании и форматировании таблицы;
- при группировке и форматировании графических объектов;
- при размещении объектов относительно друг друга;
- допускает ошибки при сохранении файла.

Общий объем выполненного задания не менее 60 %.

2 балла ставится, если учащийся:

- не умеет работать с текстовым редактором.

Критерии оценки задания 2

5 баллов ставится, если в результате выполнения задания учащимся:

- чертеж полностью соответствует размерам;
- соблюдены ГОСТы на типы линий и нанесение размеров.

4 балла ставится, если в результате выполнения задания учащимся задания:

- чертеж соответствует размерам;
- незначительное нарушение ГОСТа на типы линий и нанесение размеров.

3 балла ставится, если в результате выполнения задания учащимся задания:

- есть 1- ошибка в размерах;
- незначительное нарушение ГОСТов на типы линий и нанесение размеров.

2 балла ставится, если в результате выполнения задания учащимся задания:

- более 1 ошибки в размерах;
- нарушение ГОСТов на типы линий и нанесение размеров.

Критерии оценки задания 3

5 баллов ставится, если в результате выполнения задания учащимся:

- быстро и правильно использованы средства поисковой системы Internet.
- документ сохранен в требуемом формате;
- грамотно использованы средства браузера и электронной почты.

4 балла ставится, если в результате выполнения задания учащимся задания:

- допущены незначительные ошибки в применении средств поисковой системы Internet;
- документ сохранен в другом формате;
- допущены незначительные ошибки в применении средств браузера и электронной почты;
- файл с документом не прикреплен к письму, а скопирован в область письма.

3 балла ставится, если в результате выполнения задания учащимся задания:

- допущены значительные ошибки в применении средств поисковой системы Internet или средств браузера и электронной почты.

2 балла ставится, если в результате выполнения учащимся задания:

- документ не найден и не отправлен по электронной почте;
- не умеет работать с поисковой системой Internet и не умеет пользоваться электронной почтой.