

ФЕДЕРАЛЬНОЕ АГЕНТСТВО ЖЕЛЕЗНОДОРОЖНОГО ТРАНСПОРТА
Федеральное государственное бюджетное образовательное учреждение
высшего образования
«Иркутский государственный университет путей сообщения»
Сибирский колледж транспорта и строительства

МЕТОДИЧЕСКИЕ УКАЗАНИЯ
ПО ВЫПОЛНЕНИЮ ПРАКТИЧЕСКИХ И ЛАБОРАТОРНЫХ РАБОТ
(очной и заочной формы обучения)

по учебной дисциплине

ОПЦ.10. строительные материалы и изделия

для специальности

08.02.01 Строительство и эксплуатация зданий и сооружений

базовая подготовка

среднего профессионального образования

Иркутск 2024

Электронный документ выгружен из ЕИС ФГБОУ ВО ИрГУПС и соответствует оригиналу

Подписант ФГБОУ ВО ИрГУПС Трофимов Ю.А.

00920FD815CE68F8C4CA795540563D259C с 07.02.2024 05:46 по 02.05.2025 05:46 GMT+03:00

Подпись соответствует файлу документа



РАССМОТРЕНО:

Цикловой методической
комиссией Общетехнических и
электротехнических дисциплин
Председатель ЦМК: Игнатенко Ж.С.
Протокол № 9
«11» апреля 2024 г.

Разработчик: Ростунова Н.В., преподаватель первой категории Сибирского колледжа транспорта и строительства ФГБОУ ВО «Иркутский государственный университет путей сообщения»

Содержание

Практическая работа. Определение физических свойств строительных материалов.	4
Практическая работа. Определение механических свойств строительных материалов	11
Лабораторная работа. Изучение свойств древесины	14
Практическая работа. Изучение свойств естественных каменных материалов.....	20
Практическая работа. Определение качества кирпича	26
Лабораторная работа. Испытание строительной стали.....	30
Лабораторная работа. Изучение свойств гипса.....	35
Лабораторная работа. Определения физико-механических свойств портландцемента	43
Лабораторная работа. Испытание строительного битума.	51
Лабораторная работа. Оценка качества песка	55
Лабораторная работа. Оценка качества щебня.....	62
Практическая работа. Расчет и подбор состава тяжелого бетона	68
Лабораторная работа. Бетон. Марка бетона, класс бетона.	73
Практическая работа. Расчёт состава сложного раствора. Испытание раствора.	79
Практическая работа. Ознакомление с кровельными и гидроизоляционными материалами. Цель работы – ознакомить с новыми кровельными и гидроизоляционными материалами.	85
Лабораторная работа. Изучение свойств теплоизоляционных материалов.	89
Список используемых источников.....	91

Цель работы – изучить методы определения свойств строительных материалов.

Содержание лабораторной работы:

- 1.1. Определение средней плотности различных видов материалов.
- 1.2. Определение истинной плотности.
- 1.3. Определение пористости.
- 1.4. Определение водопоглощения.

Порядок выполнения работы

1.1. Определение средней плотности различных видов строительных материалов

Средняя плотность твердых материалов- это отношение массы к объему материала в естественном состоянии, ее определяют по формуле:

$$\rho = \frac{m}{V_a}, \text{ [г/см}^3 \text{ кг/м}^3 \text{]}$$

Где m- масса материала, г, кг; V- объем материала в естественном состоянии.

1.1.1. Определение средней плотности образцов правильной геометрической формы.

Лабораторное оборудование и материалы: металлическая линейка, штангенциркуль, технические весы до 200 г, чашечные весы до 5 кг. Образцы материалов, имеющих правильную геометрическую форму (кубики, параллелепипеды, цилиндры). Образцы правильной геометрической формы после прослушивания взвешивают, а их объем определяют путем замера линейных размеров образца.

Образцы измеряют штангенциркулем с точностью до 0,1 мм. Каждую грань измеряют в трех местах (рис. 1) и за окончательный результат берут среднее значение трех измерений каждой грани.

Для измерения цилиндрических образцов на торцевых плоскостях проводят два взаимно перпендикулярных диаметра d_1, d_2, d_3, d_4 и измеряют их длину; кроме того, измеряют

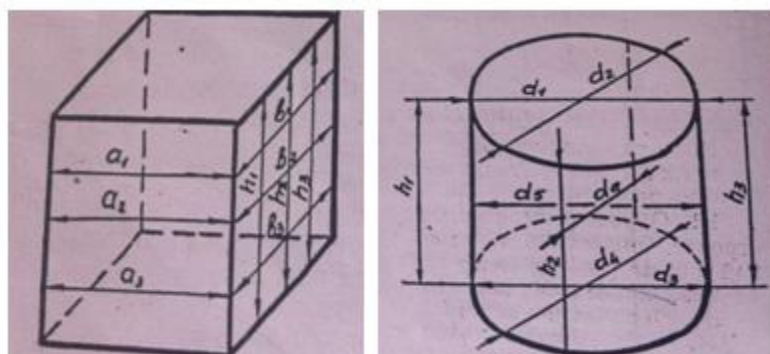


Рисунок 1. Схема измерения образцов

Диаметры цилиндра на середине его высоты d_5, d_6 . За окончательный результат принимают среднее значение из шести измерений.

Высота цилиндра измеряется в четырех местах- по концам диаметров (см. рис. 1). За окончательный результат принимают среднее значение из четырех измерений.

Объем образца в виде куба или параллелепипеда определяют по формуле:

$$V = a_{cp} b_{cp} h_{cp}$$

Где a_{cp}, b_{cp}, h_{cp} - средние значения размеров граней в см. Объем образца цилиндрической формы определяют по формуле

$$V = \frac{\pi d_{cp}^2}{4} h_{cp}, \text{ см}^3$$

Где $\pi=3,14$; d_{cp} - средний диаметр цилиндра, см; h_{cp} - средняя высота цилиндра, см.

Определив объем, образец взвешивают вычисляют среднюю плотность

$$\rho_0 = \frac{m}{V}, \text{ г/см}^3$$

За окончательный результат принимают среднюю плотность, полученную по испытанию трех образцов.

Результаты испытаний заносят в таблицу 1.

Таблица 1

№ исп	Материал	Среднее значение				Объем образца, м, г	Средняя плотность, $\rho_0, \text{ г/см}^3$
		Длина, см	Ширина см	Высота см	Диаметр см		
1							
2							
3							

1.1.2. Определение средней плотности пористых образцов неправильной геометрической формы с помощью объемомера.

Лабораторное оборудование и материалы: технические весы с разновесами, объемомер, фарфоровый стакан с парафином, электроплитка. Образец пористого материала, имеющего неправильную геометрическую форму. Объем материала вычисляют с помощью объемомера (рис. 2.), представляющего собой металлический сосуд 1 с впаянной в его верхней части латунной трубкой 2.

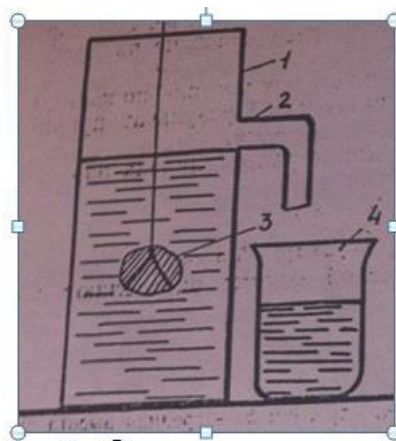


Рисунок 2. Объемомер

Объемомер наполняют водой немного выше трубки и после того, как избыток воды стечет, подставляют под конец трубки взвешенный стакан 4. Высушенный до постоянной массы образец 3 взвешивают m , затем обмакивают на нитке в расплавленный парафин. После застывания парафина снова взвешивают m_1 и осторожно погружают в объемомер.

Когда вытесненная вода сольется и прекратится падение капель, стакан с водой взвешивают и определяют массу вытесненной воды, численно равную объему образца с парафином V_1 . Объем образца определяют, вычитая из объема образца с парафином V_1 объем парафина V_n .

$$V = V_1 - V_n$$

Объем парафина определяют делением массы парафина m_n на его плотность $\rho_n = 0,93 \text{ г/см}^3$.

$$V_n = \frac{m_n}{\rho_n}$$

Где $m_n = m_1 - m$.

Среднюю плотность образца находят из выражения:

$$\rho_0 = \frac{m}{V}, \text{ г/см}^3$$

Где m - масса сухого образца, г; V - объем образца в естественном состоянии, см^3 .

Результаты опыта заносятся в табл. 2. За окончательный результат средней плотности принимают среднюю величину трех испытаний.

1.1.3. Определение средней плотности пористых образцов неправильной геометрической формы гидростатическим взвешиванием.

Таблица 2

№ исп.	Масса образца, г		Объем,			Средняя плотность, $\rho_0, \text{ г/см}^3$
	Сухого, m	С парафином, m_1	Образца с парафином, V_1	Парафина, V_n	Образца V	
1						
2						
3						

Лабораторное оборудование и материалы: весы технические с разновесами и приспособлением для гидростатического взвешивания, цилиндрический сосуд с водой, нитка, кусок кирпича или другого материала неправильной формы.

В этом способе определение объема образца для вычисления средней плотности основано на законе Архимеда: тело, погруженное в воду (жидкость), теряет в массе столько, какова масса вытесненной им жидкости.

Так как масса вытесненной воды в граммах численно равна объему вытесненной воды в см^3 , то разность масс образца, взвешенного на воздухе и взвешенного в воде, показывает объем образца. Для определения массы высушенный образец взвешивают на весах m . Затем образец насыщают водой, погружая его при температуре $20 \pm 0,5^\circ\text{C}$ на 2 часа так, чтобы уровень воды в сосуде был выше верха образца минимум на 20 мм. Насыщенный образец вынимают из воды, мягкой влажной тканью удаляют влагу с поверхности и взвешивают снова m_1 .

Над одной из чаш весов ставят приспособление для взвешивания в воде в виде маленькой скамеечки с сосудом, наполненным водой. Образец подвешивают к серье весов на нитке так, чтобы он, находясь в воде, не касался стенок и дна сосуда (рис. 3), и взвешивают его в воде m_2 .

Среднюю плотность вычисляют по формуле:

$$\rho_0 = \frac{m}{m_1 - m_2}, \text{ г/см}^3$$

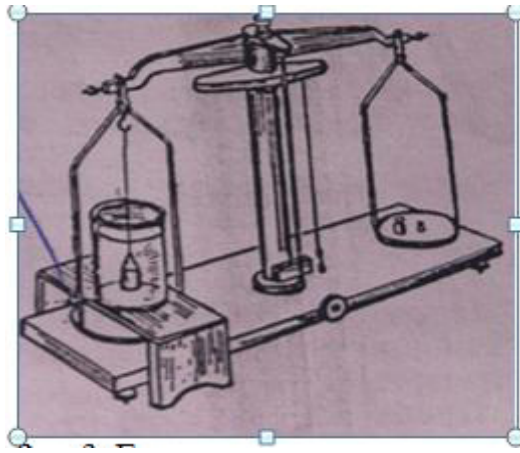


Рисунок 3. Гидростатические весы.

Где m - масса сухого образца на воздухе, г; m_1 - масса насыщенного образца, взвешенного на воздухе, г; m_2 - масса насыщенного образца, взвешенного в воде, г; m_1-m_2 - объем образца, см^3 , равный объему и массе вытесненной воды.

Результаты испытаний заносят в табл. 3. За окончательный результат принимается среднее значение из трех испытаний.

Таблица 3

№ исп	Наименование материала	Масса сухого образца m , г	Масса насыщенного образца, взвешенного на воздухе, m_1 , г	Масса насыщенного образца, взвешенного в воде, m_2 , г	Средняя плотность, ρ_0 , г/см^3
1					
2					
3					

В случае взвешивания материала не в воде, а в другой жидкости, объем вытесненной жидкости не будет численно равен ее массе. В этом случае объем находят делением массы вытесненной жидкости m_1-m_2 на плотность жидкости $\rho_{\text{жидк}}$. Формула принимает вид:

$$\rho_0 = \frac{m_{\text{жидк}}}{m_1 - m_2}, \text{ г/см}^3$$

Насыщение образцов водой должно быть произведено до выполнения лабораторной работы.

1.1.4. Определение насыпной плотности рыхлых (сыпучих) материалов.

Лабораторное оборудование и материалы: весы с разновесами до 5 кг, мерный цилиндрический сосуд емкостью 1 л, сито с отверстиями диаметром 5 мм, металлическая линейка, сушильный шкаф, стандартная воронка. Песок, цемент, гравий и др.

Насыпная плотность сыпучих материалов ρ_n определяется отношением массы к объему просушенного свободно насыпанного материала.

Пробу песка 5- 10 кг высушивают до постоянной массы, просеивают через сито с диаметром отверстий 5 мм и заполняют им воронку (рис. 4). Под воронку ставят мерный цилиндр 2, предварительно взвесив его m_1 и открывают задвижку 1. Когда песок заполнит с избытком цилиндр, задвижку закрывают и избыток песка осторожно срезают вровень с краями цилиндра. Цилиндр с песком взвешивают с точностью до 1 г m_2 .



Рисунок 4. Стандартная воронка.

Насыпную плотность вычисляют по формуле

$$\rho_0 = \frac{m_2 - m_1}{V}, \text{ г/см}^3$$

Где m_1 - масса мерного сосуда, г; m_2 - масса мерного сосуда с песком, г; $m_2 - m_1$ - масса песка, г; V - объем цилиндра, см^3 .

Результаты испытаний заносят в таблица. 4. За окончательный результат принимают среднее арифметическое значение трех испытаний.

Таблица 4

№ исп.	Материал	Масса мерного цилиндра, , г	Масса мерного цилиндра с материалом , г	Насыпная плотность, , $\rho_0, \text{ г/ см}^3$
1				
2				
3				

1.2. Определение истинной плотности материалов

Истинной плотностью называется масса единицы объема материала, взятого в абсолютно плотном состоянии.

Истинная плотность определяется по формуле

$$\rho = \frac{m}{V_a}, \text{ г/см}^3 \text{ кг/м}^3$$

Где m - масса сухого образца, г; V_a - объем материала в абсолютно плотном состоянии, см^3 .

Объем при определении истинной плотности определяется различными способами, в зависимости от формы и плотности материала.

1.2.1. Определение истинной плотности плотных материалов правильной геометрической формы.

Истинная плотность плотных материалов правильной геометрической формы определяется так же, как и средняя плотность (см. п. 1.1.1). Для этих материалов истинная плотность численно равна средней плотности.

1.2.2. Определение истинной плотности пористых материалов.

Лабораторное оборудование и материалы:

Прибор Ле-Шателье, фарфоровая ступка, сито № 02,

Сушильный шкаф, технические весы, штатив, эксикатор, ложка, сосуд с водой, термометр. Кирпич или другой пористый материал. Для определения истинной плотности пористый материал разбивают на мелкие кусочки, а затем растирают в порошок в фарфоровой ступке, чтобы разрушить через сито № 2, высушивают в сушильном шкафу при температуре 110-+5с до постоянной массы и охлаждают в эксикаторе.

Объем определяют с помощью прибора Ле-Шателье (рис. 5), представляющего собой колбу с узким длинным горлом, имеющим в средней части уширение. Ниже и выше уширения на горле колбы нанесены две черты, объем между которыми равен 20 см³. Выше верхней черты градуированная часть с ценой деления 0,1 см³. Прибор наполняют до нижней нулевой черты жидкостью инертной по отношению к материалу (водой, безводным керосином, спиртом). Свободную от жидкости верхнюю часть горловины протирают тампоном их фильтровальной бумаги, прибор помещают в стеклянный сосуд с водой, имеющей температуру 20 с (температура, при которой градуировали его шкалу). Для предохранения от всплытия прибор удерживается лапками штатива.

От подготовленной пробы отвешивают с точностью до 0,01 г навеску порошка m₁ равную 90 г, и высыпая мелкими порциями ложечкой через воронку в объеммер до тех пор, пока уровень жидкости не поднимется до верхней черты V₁=20 см³. Остаток порошка взвешивают и определяют истинную плотность

$$\rho = \frac{m_1 - m_2}{V_1}, \text{ г/см}^3$$

где m₁ - масса навески порошка, г; m₂ - масса оставшегося порошка, г;
m₁ – m₂ – масса порошка, всыпанного в объеммер, г; V₁ – объем жидкости, вытесненной порошком (объем порошка в объеммер), см³.

Истинную плотность вычисляют с точностью до 0,01 г/см³ как среднее арифметическое двух испытаний, расхождение между которыми не должно превращать 0,02 г/см³. Результаты испытаний заносят в табл. 5.

Таблица 5

№ ксп.	Наименование материала	Масса навески m ₁ , г	Масса остатка m ₂ , г	Истинная плотность, ρ, г/см ³
1				
2				

Сравнительные значения средней и истинной плотности некоторых материалов в кг/м³

Таблица 6

Материал	Плотность		Материал	Плотность	
	средняя	истинная		средняя	истинная
Кирпич	1600-1800	2600-2700	Стекло	2450-2550	2450-2550
Гранит	2500-2700	2750-2950	Сталь	7850	7850
Габбро	2830-2880	2900-3300	Песок	1400-1600	2600-2700
Туф.вулкан	900-2200	2600-2800	Сосна	500-600	1540-1550

1.3 Определение истинной пористости

Пористостью называется степень заполнения объема материала порами. Пористость определяется по формуле

$$P = \frac{p - p_0}{p} 100,$$

где p - истинная плотность, г/см³, p_0 - средняя плотность, г/см³. В отчете следует произвести вычисления по материалам, исследованным в предыдущих работах.

1.4. Определение водопоглощения и кажущейся пористости

Водопоглощение – способность материала впитывать и удерживать в порах воду.

Лабораторное оборудование и материалы:

Сушильный шкаф, ванна с водой, технические весы с разновесами, образцы пористых материалов.

Водопоглощение по массе в процентах равно отношению массы воды, поглощенной материалом при насыщении, к массе сухого образца

$$B_m = \frac{m_b - m_c}{m_c} 100,$$

где m -масса высушенного образца, V m -масса насыщенного водой образца г; m - m -масса поглощенной воды, г.

Водопоглощение по объёму равно отношению массы поглощенной Воды к объёму образца V :

$$B_v = \frac{m_b - m_c}{V} 100.$$

Для испытания лучше брать образцы правильной геометрической формы. Образец очищается от грязи, затем его сушат в сушильном шкафу при температуре 110±5С до постоянной массы m и помещают на стеклянный палочки или решетку в ванну с водой, имеющий температуру 20С, таким образом, чтобы уровень воды над образцами был не менее 2см. Образцы выдерживают в воде 48 часов, затем вынимают, обтирают влажной тканью и сразу взвешивают. Массу вытекшей на чашу весов воды включают в массу насыщенного образца m .

По формулам вычисляют водопоглощение по массе и объему. Результаты испытаний заносят в табл. 7.

Таблица 7

N	Материал.	Масса образца.		Объём	Водопоглощение	
		Сухого	насыщенного		По массе	По объёму
1						
2						
3						

За окончательный результат принимают среднее значение трех испытаний.

При насыщении материала часть внутренних пор остается не заполненной водой, поэтому объемное водопоглощение не может характеризовать полную пористость материала и называется кажущейся пористостью.

В учебных условиях вторая часть работы (взвешивание образца после насыщения водой и подсчеты) выполняется на следующем занятии.

Практическая работа. Определение механических свойств строительных материалов.

Содержание работы

1.5 Определение предела прочности при сжатии и изгибе.

1.6. Определение твердости.

Порядок выполнения работы.

1.5 Определение предела прочности при сжатии и изгибе

Предел прочности при сжатии (растяжении) равен разрушающей нагрузке, деленной на площадь поперечного сечения образца.

Предел прочности обозначается буквой R ($R_{сж}$, $R_{рт}$, $R_{изг}$) и определяется по формуле:

$$R = \frac{P_{разр}}{F}, \text{ МПа (кгс/см}^2\text{)}$$

где $P_{разр}$ – разрушающая нагрузка, Н(кгс); F – площадь поперечного сечения образца, см^2 (мм^2).

Предел прочности определяется на образцах строго установленной ГОСТом формы и размеры для каждого вида материала. Так, например, предел прочности бетонов, определяется на образцах в виде куба со сторонами 150 мм, цемент – в виде балочки размерами 40X40X160 мм, камня из плотных горных пород – в виде куба со сторонами по 50 мм или цилиндра с диаметром и высотой по 50 мм, дерево – в виде призмочки размерами 20X20X30 мм. Марки основных строительных материалов (цемента, бетонов, кирпича) выражает пределом прочности нажатия

1.5.1. Определение предела прочности материала при сжатии.

Лабораторное оборудование и материалы: гидравлический пресс или универсальная испытательная машина,

штангенциркуль, образцы материалов.

Для определения предела прочности сжатия образец измеряют с точностью до 1 мм, прочность площади его поперечного сечения и помещают на нижнюю опорную плиту прессы точно по её центру, а верхнюю опускают на образец. Убедившись в правильности установки образца, включают насос прессы и, увеличивая нагрузку со скоростью

0.5-1 МПа (5-10 кгс/см²) в минуту, доводят образец до разрушения.

В момент разрушения образца стрелка силоизмерителя остановиться и начнет двигаться обратно. В этот момент фиксируют показатель наибольшей нагрузки $P_{разр}$ и вычисляют предел прочности R

$$R_{сж} = \frac{P_{разр}}{F}$$

где $P_{разр}$ – разрушающая нагрузка, Н (кгс); F – площадь поперечного сечения см^2 .

Испытание проводят на трех образцах и за окончательный результат принимают среднее арифметическое значение трех испытаний. Результат испытаний заносят в табл.8.

Таблица 8

№ исп.	Материал	Размеры, сечения, см.			Площадь образца, $P, \text{см}^2$	Разрушающая нагрузка, $P_{\text{разр}}, \text{Н}$	Предел прочности, $R_{\text{сж}}, \text{МПа}$
		длина, см.	ширина, см.	диаметр, см.			

1.5.2. Определение предела прочности материала при изгибе.

Лабораторное оборудование и материалы:

приспособление для испытания образцов на изгиб, штангенциркуль. Образцы.

Предел прочности при изгибе определяется по различным схемам загрузки образца в зависимости от материала (определяется соответствующими ГОСТами).

При действии одной нагрузки, симметрично расположенной по середине пролёта (рис.6), предел прочности определяется по формуле:

$$R_{\text{изг}} = \frac{3P_{\text{разр}}l}{2bh^2}, \text{ МПа (кгс/см}^2\text{)},$$

где $P_{\text{разр}}$ - разрушающая сила, Н (кгс); b – ширина сечения, см; h – высота сечения, см; l – длина пролёта, см.

При двух равных нагрузках, расположенных симметрично относительно середины балки (рис. 7), предел прочности определяется по формуле:

$$R_{\text{изг}} = \frac{3P_{\text{разр}}(l-a)}{2bh^2}, \text{ МПа (кгс/см}^2\text{)},$$

Где a – расстояние между нагрузками.

Результаты испытаний заносят в табл. 9.

Таблица 9

№ испыт.	Материал	Размеры сечения		Расстояние между опорами, a , см	Разрушающая нагрузка, $P_{\text{разр}}, \text{Н}$	Предел прочности $R_{\text{разр}}, \text{МПа}$
		ширина, b , см	высота, h , см			
1						
2						
3						

За окончательный результат принимается среднее арифметическое значение трёх испытаний.

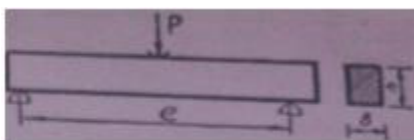


Рисунок 6. Схема Испытания образца на изгиб при действии одной нагрузки,

приложенной по средин пролета

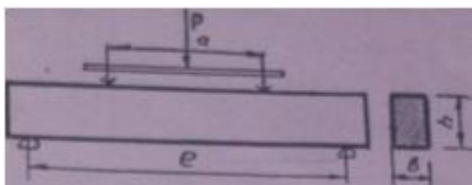


Рисунок 7. Схема испытания образца на изгиб при действия двух нагрузок
1.6. Определение твердости

Твердость – способность материала сопротивляться проникновению в него другого, более твердого материала.

Лабораторное оборудование:

Шкала твердости минералов, стальная игла, лупа. Минералы, однородные горные породы.

Твердость однородных каменных материалов определяется по шкале твердости (табл. 10), в которой 10 минералов расположены в такой последовательности, когда каждый последующий по порядку минерал оставляет на предыдущем черту (царапину),

а сам им не чертится. Например, если испытываемый материал чертится апатитом, а сам оставляет черту (царапину) на плавиковом шпате, то его твердость - 4,5. При испытании не следует путать царапину с легко стирающимся следом мягкого минерала.

Таблица 10 Шкала твердости минералов

Показатель	Наименование минералов	Характеристика твердости
1	Тальк (или мел)	Легко чертится ногтем
2	Гипс (или каменная соль)	Ноготь оставляет черту
3	Кальцит (или ангидрид)	Легко чертится ножом
4	Плавиковый шпат	Чертится стальным ножом при не большом нажиме
Показатель твердости	Наименование минералов	Характеристика твердости
5	Апатит	Чертится стальным ножом нажиме, стекло не чертит
6	Ортоклаз (полевой шпат)	Стальным ножом не чертится, слегка царапает стекло
7	Кварц	
8	Топаз	
9	Корунд	Легко чертят стекло;
10	Алмаз	стальным ножом не чертятся (применяется в качестве шлифующих материалов)

Каждый учащийся определяет твердость нескольких минералов (горных пород). Результаты определений заносит в таблице 11.

Таблица 11

Наименование материала	Каким минералом чертится образец (номер эталона по	Какой минерал шкалы чертится образцом (номер	Показатель твердости

	шкале)	эталона)	

Определение твердости металлов и пластмасс приводится в соответствующих разделах настоящих методических указаний.

Лабораторная работа. Изучение свойств древесины

Цель работы – изучить методы механических свойств древесины.

Содержание лабораторной работы

- 2.1. Определение предела прочности при статическом изгибе.
- 2.2. Определение предела прочности при сжатии вдоль и поперёк волокон.
- 2.3. Определение влажности.

Порядок выполнения работы.

- 2.1. Определение предела прочности при статическом изгибе.

Лабораторное оборудование:

Гидравлический пресс, приспособление для испытания на изгиб, штангенциркуль, прибор для определения влажности древесины, образцы древесины.

Образцы изготовляют в виде брусков сечение 20x20 мм и длиной вдоль волокон 300мм. Отклонение по сечению допускается до 0,1 мм, а по длине-1мм. Одна из сторон бруска должна в торце проходить по касательной к годовому слою.

При испытании образец укладывается на две неподвижные опоры с пролетом $t=240$ мм, так чтобы усилие передавалось на образец может передаваться в одной точке по середине пролета или двух точках в $\frac{1}{3}$ и $\frac{2}{3}$ пролета.

Скорость нарастания нагрузки должна быть 1500 ± 150 Н/мин. (150 ± 15 кгс/мин). Нагрузка увеличивается до разрушения образца. После испытания образца определяют влажность древесины прибором ЭВ-2 К.

Предел прочности при статическом изгибе при данной влажности W вычисляют по формуле: При нагружении в одной точке

$$R_{изг}^W = \frac{3P_{разр} \cdot t}{2bh^2}, \text{ МПа (кгс/см}^2\text{)}$$

При нагружении в двух точках

$$R_{изг}^W = \frac{P_{разр} \cdot t}{bh^2}, \text{ МПа (кгс/см}^2\text{)}$$

где $R_{изг}^W$ - предел прочности при влажности образца в момент испытания, МПа; $P_{разр}$ – разрушающая нагрузка, Н (кгс); t – расстояние между

опорами, см; W – влажность образца в момент испытания, % ; b и h - ширина и высота образца, см.

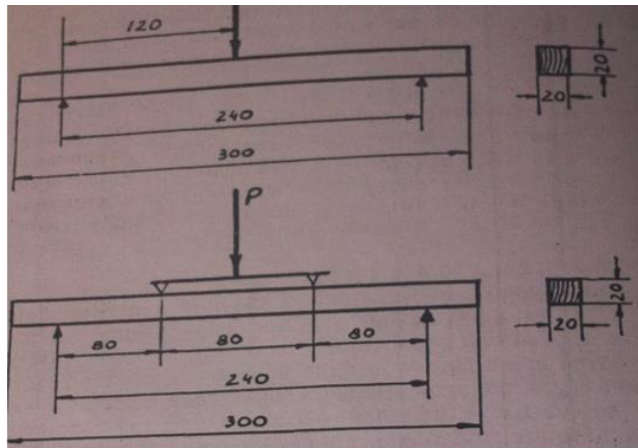


Рис. 8. Схема испытания образцов древесины на изгиб

Полученный предел прочности приводят к влажности 12% по формулам:

Для образцов с влажностью меньше предела гигроскопичности

$$R_{изг}^{12} = R_{изг}^W [1 + a(W - 12)], \text{ МПа (кгс/см}^2\text{)}$$

где $a=0,04$ – поправочный коэффициент на 1% влажности для всех пород; W – влажность образца в момент испытания, %; $R_{изг}^{12}$ – предел прочности при влажности 12%; МПа; $R_{изг}^W$ – предел прочности при влажности в момент испытания, МПа;

Для образцов с влажностью равной или больше предела гигроскопичности (30%)

$$R_{изг}^{12} = \frac{R_{изг}^W}{K_{30}^{12}}, \text{ МПа,}$$

где K_{30}^{12} – пересчетный коэффициент равный: 0,65 – для клена; 0,615 – для акации, вяза, дуба, липы, ольхи, ясеня; 0,58 – для бука, груши, ивы, сосны, пихты, тополя; 0,550 – для граба, березы, ели, лиственницы, ореха

Испытания проводятся на трех образцах. За окончательный результат принимается среднее арифметическое

значение трех испытаний. Результат испытаний заносят в таблице 12

Таблица 12

№ исп.	Материал	Ширина сечения b , см	Высота сечения, h , см	Пролет, l , см	Разрушающая нагрузка, N (кгс)	При естественной влажности, R МПа	При влажности 12%
1							
2							
3							

2.2. Определение предела прочности при сжатии вдоль волокон

Лабораторное оборудование:

Пресс с шарнирной опорой, штангенциркуль, прибор для определения влажности, образцы.

Испытания проводятся на образцах сечением 20x20 мм и высотой вдоль волокон 30 мм.

Образец устанавливают торцом в центре шарнирной опоры, если пресс не имеет таковой, то делается приспособление.

Нагружается образец равномерно со скоростью (2500 500) Н/мин или (250 50) кгс/мин до разрушения, т.е. до момента, когда стрелка силоизмерителя пойдет в обратную сторону.

Предел прочности на сжатие вдоль волокон при данной влажности W вычисляют по формуле

$$R_{\text{сж}}^W = \frac{P_{\text{разр}}}{ab}, \text{ МПа, (кгс/см}^2\text{)}$$

Где $P_{\text{разр}}$ - разрушающая нагрузка, Н (кгс); а и b – размеры поперечного сечения образца, см.

Сразу после испытания влагомером определяют влажность образца. Полученный предел прочности приводят к влажности 12% по формулам при влажности меньше предела гигроскопичности

$$R_{\text{сж}}^{12} = R_{\text{сж}}^W [1 + a(W - 12)],$$

$$R_{\text{сж}}^W$$

где a - поправочный коэффициент, равный 0,04 на 1% влажности;

предел прочности образца с влажностью W в момент испытания, МПа (кгс/см²); W – влажность образца в момент испытания;

при влажности равной или больше предела гигроскопичности (30%)

$$R_{\text{сж}}^{12} = \frac{R_{\text{сж}}^W}{K_{\frac{12}{30}}}$$

где $R_{\text{сж}}^W$ – предел прочности при сжатии образца, МПа (кгс/см²);

$K_{\frac{12}{30}}$ - коэффициент приведения к влажности 12% при влажности древесины равной 30% : 0,40 –

для березы, лиственницы; 0,445 – для ели, пихты,

граба, груши, ивы, ореха, осины, тополя; 0,45 для сосны и бука; 0,475 – для клена; 0,535 – для вяза и ясеня; 0,55 – для дуба, липы, акации, ольхи.

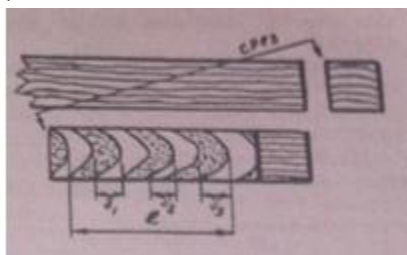


Рисунок 9. Схема определения содержания поздней древесины

Предел прочности определяется по трем образцам, за окончательный результат принимают среднее арифметическое значение трех испытаний. Результаты испытаний заносят в таблице 13.

Таблица 13.

№ исп.	Материал	Площадь образца	Влажность образца	Разрушающая нагрузка	Предел прочности при влажности в момент	При влажности 12%

					испытания	
1						
2						
3						

2.3 Расчет предела прочности при сжатии вдоль волокон по формулам по содержанию поздней древесины

Лабораторное оборудование

Измерительная лупа, линейка. Бруски сечением 20X20 (можно взять половинки образцов после испытания на изгиб).

Прочность хвойных и лиственных пород зависит от процентного содержания ранней и поздней древесины в годовом слое. Чем больше позднец древесины в годовом слое, тем выше ее прочность.

Для определения процентного содержания поздней древесины делается косой срез по плоскости, перпендикулярной радиальной плоскости и проходящей под углом к образующей годовых колец (рис. 9), на котором толщина годового слоя будет больше, чем на торцовом срезе, а следовательно, замеры будут точнее.

На косом срезе по гиперболическим вершинам годовых слоев намечают две точки на расстоянии – t и между ними измеряют ширину каждого слоя поздней древесины с помощью лупы с точностью до 0,01 мм и суммируют их.

Процент поздней древесины вычисляют по формуле:

$$F = \frac{\sum \delta}{t} 100.$$

где $\sum \delta$ – суммарная ширина слоев поздней древесины, мм; t – расстояние между точками измерения, мм.

Предел прочности для сосны определяют по формуле

$$R_{сж}^{12} = 6f + 30, \text{ МПа};$$

Предел прочности для дуба

$$R_{сж}^{12} = 3,2f + 29,45, \text{ МПа}$$

Где $R_{сж}^{12}$ - предел прочности древесины на сжатие при влажности 12%

Результаты определений заносят в таблицу 14.

Таблица 14

Породы древесины	Расстояние между точками измерения	Суммарная ширина слоев поздней	Процент поздней древесины	Предел проч. Для сосны	Предел проч. Для дуба

		древесины			

2.4. Определение предела прочности при сжатии поперек волокон

Лабораторное оборудование:

Испытательная машина с устройством для записи нагрузки, штангенциркуль, прибор для определения влажности древесины. Образцы в виде прямоугольной призмы 20X20 мм и длиной вдоль волокон 30 мм.

Образец измеряют с точностью до 0,1 мм. Ширина b измеряется в радиальном направлении при тангенциальном сжатии или в тангенциальном направлении при радиальном сжатии.

Образец помещают в испытательную машину так, чтобы нагрузка была приложена в тангенциальной плоскости при радиальном сжатии и в радиальной плоскости при тангенциальном сжатии.

Нагрузка на образец увеличивают с равномерной скоростью - 1000 ± 20 Н/мин (100 2 кгс/мин)

Таблица 15

№ исп.	Материал	Площадь образца, F, см ²	Влажность образца W, %	Разрушающая нагрузка	При влажности в момент испытаний	При влажности и 12%
1						
2						
3						

Если испытательная машина не имеет устройства, записывающего деформацию, то ее определяют по индикатору часового типа с точностью до 0,01 мм с интервалом приращения нагрузки 200Н (20 кгс) – для мягких пород, 400Н (40 кгс) – для твердых. Данные испытаний заносят в табл. 15.

По данным табл.15 строят график (рис. 10), по горизонтальной оси откладывают деформации в мм. По вертикальной оси – нагрузку в Н (кгс) с интервалом приращения 200-400 Н (20-40 кгс). Соединяя координаты полученных точек, определяют нагрузку Р, соответствующую условному пределу прочности поперек волокон, как ординату точки, в которой прямолинейный участок графика переходит в криволинейный.

Условный предел прочности $R_{сж}^W$ образца с влажностью W в момент испытания вычисляют по формуле

$$R_{сж}^W = \frac{P}{bl}, \text{ МПа; (кгс/см}^2\text{)}$$

где Р- нагрузка, соответствующая условному пределу прочности Н (кгс); b и t – ширина и длина образца, см.

После испытания образца определяется его влажность. Полученный условный предел прочности приводят к влажности 12%

$$R_{сж}^{12} = R_{сж}^W [1 + a (W - 12)],$$

где $R_{сж}^W$ – условный предел прочности образца с влажностью W в момент испытания, МПа (кгс/см²) ; а- поправочный коэффициент, равный 0,035 на % влажности ; W- влажность образца в момент испытания, %.

Условный предел прочности $R_{сж}^W$ образца с влажностью равной или большей предела гигроскопичности приводится к влажности 12%

$$R_{сж}^{12} = R_{сж}^W K_{30}^{12},$$

где $R_{сж}^W$ - условный предел прочности образца с влажностью W в момент испытания; K_{30}^{12} – пересчетный коэффициент при влажности 30% равный: 1,67 – для лиственных пород при обоих направлениях сжатия и для хвойных пород при радиальном сжатии, 2,45 – для хвойных пород при тангенциальном сжатии.



Рисунок 10. График деформации древесины поперёк волокон

Литература

ГОСТ 16483-89 Древесина. Методы испытания.

ГОСТ 16483.3-84 Древесина. Методы испытания. Метод определения предела прочности при изгибе.

ГОСТ 16483.10-73 Древесина. Методы испытания. Метод определения предела прочности при сжатии вдоль волокон..

Практическая работа. Изучение свойств естественных каменных материалов.

Цель работы – изучить способы определения основных свойств горных пород для определения возможности их использования в качестве бутового камня, стенового и облицовочного материала, щебня для балластировки железнодорожного пути.

Содержание работы:

1. Общая характеристика горной породы (цвет, блеск, текстура, минералогический состав).
- 2..Определение средней плотности каменных материалов.
3. Определение водопоглощения каменных материалов.
4. Определение предела прочности при сжатии.
5. Определение коэффициента размягчения и морозостойкости.

Порядок выполнения работы

1. Изучение свойств естественных каменных материалов

Общая характеристика горной породы.

Лабораторное оборудование и материалы:

Стальная игла, лупа, молоток, штангенциркуль, 10%-ный раствор соляной кислоты, шкала твердости (Мооса). Образцы различных горных пород.

Работа по изучению горных пород проводится на правильной и неправильной формы.

Определяется размер кусков по трем линейным направлениям, их форма (правильная или неправильная, кубовидная, плитовидная, параллелепипедная, ромбическая, шаровидная и т. д.) Форма кусков помогает определить возможность получения того или иного материала.

Цвет породы устанавливается в зависимости от окраски породообразующих минералов. Следует отметить характер окраски - однородная или неоднородная с пятнами, наличие прожилок, оттенков. Определение цвета облегчает вывод о возможности применения материала в качестве облицовочного.

Блеск отдельных материалов, составляющих горную породу, характеризует свежесть породы и ее рисунок. Блеклый, тусклый вид минералов с ржавыми тонами свидетельствует о большой выветренности.

Цвет породы, ее однородность и блеск дают возможность установить вид минералов, составляющих горную породу.

Минералогический состав породы определяют по внешним признакам главных минералов, составляющих горную породу, по величине их включений и равномерности распределения, а также по виду цементирующего вещества и его расположения.

Структуру породы определяют осмотром свежего излома. Она может быть кристаллической, плотной зернистой, с различной крупностью кристаллов, (мелко-, средне-, крупно- и грубозернистой).

Текстуру (сложение) породы и ее однородность определяют также по свежему излому породы. Она может быть плотной-сланцевато, чешуйчатого и волокнистого сложения или пористо-ячеистого, дырчатого и землистого сложения с мелкими или крупными порами. Одновременно определяют наличие трещиноватости, размер и направление трещин, а также наличие в породе различных включений.

Спайность – это свойство характеризует способность некоторых кристаллических минералов при ударе раскалываться по определенным гладким плоскостям, последние называют плоскостями спайки.

Различные минералы обладают неодинаковой спайностью: весьма совершенная спайность – минералы легко расщепляются (например, слюда расслаивается на тонкие листочки в одном направлении); совершенная спайность – минералы раскалываются по определенным плоскостям, образуя ровные и блестящие поверхности (например, кальций обладает спайностью в трех направлениях, а полевые шпаты - в двух); несовершенная спайность выражена совсем слабо (например апатит); спайность отсутствует – минерал раскалывается по неопределенным направлениям и дает неровные поверхности излома (например кварц). Аморфные материалы не имеют спайности. При раскалывании куска горной породы молотком обращают внимание на звук, получающийся при ударе; ясный, глухой или дребезжащий звук дает представление о плотности породы и наличии скрытой трещиноватости.

Поверхность раскола может быть ровной, неровной, волнистой, рваной, угловатой, раковистой, шарообразной. Кроме того, надо указывать характер раскола – гладкий, волокнистый, шероховатый, землистый и др.

Ребра делятся на тупые, острые, режущие и др. Шероховатость плоскости раскола и характер ребер являются существенными показателями свойств изделий из горной породы.

Присутствие карбонатов в образце горной породы определяют действием на него 10%-ным раствором соляной кислоты, которая вызывает «вскипание» на поверхности образца породы, содержащей карбонаты.

Твердость определяется по п. 1.6.

По петрографическим характеристикам образца горной породы и данным табл. 18 можно определить минералогический состав исследуемой горной породы, а затем по содержанию минералов, по их цвету, структуре, и с спайности можно установить вид горной породы и по табл. 19- ее свойства.

Примеры описания внешних признаков и петрографической характеристики образцов горных пород:

Образец неправильной формы, близкой к параллелепipedной, размером 120x180x270 мм. Окраска светло-серая. Порода из белого ортоклаза со стекляннм блеском, мусковита, кварца. Кварц и мусковит равномерно распределены в количестве примерно по 20% каждого. Порода плотная, средне-кристаллического строения. Раскол близкий к правильному, средней шероховатости, ребра острые. По петрографическим внешним признакам исследуемая горная порода – гранит;

Образец кубовидной формы размером 160x170x190 мм серый, равномерной окраски. Порода однородная, плотная. Твердость 5. Раскол правильный, со слабошероховатой поверхностью, ребра острые. Признаки выветривания не обнаружены. На поверхности образца капля раствора соляной кислоты вызвала «вскипание»

По петрографическим внешним признакам исследуемая горная порода – известняк. Каждая бригада учащихся, состоящая из 5 человек, делает описание нескольких горных пород. Результат работы можно оформить в виде таблице 17
Таблица 17

Форма образца	Размер образца, см	Цвет	Твердость	Минералогический состав	Структура	Признаки выветривания	Отношение к соляной кислоте	Наименование породы

Определение средней плотности каменных материалов. Средняя плотность определяется на образцах правильной геометрической формы в виде куба или цилиндра (см. п. 1.1.1.), высушенных до постоянной массы.

3. Определение водопоглощения каменных материалов.

Определение водопоглощения можно производить на образцах правильной формы, используемых для определения средней плотности. Испытания ведутся по п.1.4.

4 Определение предела прочности при сжатии.

Предел прочности определяется на образцах в сухом состоянии, водонасыщенном и после замораживания по п. 1.5.1

5. Определение коэффициента размягчения и морозостойкости.

Коэффициент размягчения $K_{разм}$ определяют как отношение предела прочности при сжатии образцов, насыщенных водой $R_{нас}$, к пределу прочности сухих образцов $R_{сух}$.

$$K_{разм} = \frac{R_{нас}}{R_{сух}}$$

Водостойкими считаются материалы, имеющие коэффициент размягчения 0,8 и более.

Коэффициент морозостойкости определяют как отношение предела прочности при сжатии образцов после замораживания $R_{нас}$.

$$K_{мпз} = \frac{R_{мпз}}{R_{нас}}$$

Морозостойкими считаются материалы, имеющие коэффициент морозостойкости 0,75 и более

Примечание. Подготовка образцов для испытания производится лаборантом.

Таблица 18

Характеристики минералов горных пород

Наименование минералов	Структура	Твердость	Цвет	Истинная плотность	Другие характерные признаки	Условия нахождения в природе
------------------------	-----------	-----------	------	--------------------	-----------------------------	------------------------------

Группа I. Минералы с твердостью 1-3

Каолинит	Аморфная, зернистая	1	Белый, желтоватый	2,6	Излом землистый, Материал легко рассыпается, жирный на ощупь	В чистом виде
Гипс	Кристаллическая, зернистая, бывает пластинчатой и волокнистой	1,5 – 2	Белый, желтоватый, розовый	2,3	Прозрачные кристаллы. Материал иногда волокнистый, хрупкий	То же
Мусковит	Кристаллическая, листовая	1,5 – 2,5	Серебристый, светло - желтый	2,8	Расщепляется на тончайшие прозрачные листочки большой упругости	В граните, сиените, гнейсе, слюдяных сланцах
Биотит	То же	2 - 3	Черный бурый, темно-зеленый	2,8	Расщепляется на тонкие неломкие листочки	То же

Группа II. Минералы с твердостью 3-4

Кальцит	Кристаллическая и зернисто-кристаллическая	3	Белый, серый, желтый	2,7	Прозрачен. При ударе распадается на ромбические кристаллы. Вскипает в холодном растворе соляной кислоты	В известняках, мраморах и других карбонатных породах
Доломит	Кристаллическая	3-4	Белый и серый	2,8	В растворе соляной кислоты вскипает только в порошке при подогреве	Образует породу того же названия, в известняках

Авгит	Кристаллическая	5-6	Черный и темно-зеленый	3-4	Просвечивается, блеск стеклянный	Составная часть магматического пород
Роговая обманка	Кристаллическая	5-6	Черный, зелено-бурый	3,1	Отчетливая спайность в одном направлении	То же
Ортоклаз	То же	6	Белый, серый, розовый, красный	2,5	На плоскостях спайности стеклянный блеск	Составная часть гранитов, порфиров, гнейсов
Анортит		6	Белый, желтоватый	3,7	На плоскостях спайность перламутровый блеск	Составная часть изверженных горных пород: габбро, базальт габбро, лабрадорит
Оливки		7	Зеленый, желтый, бурый	3,3	Блеск стеклянный, излом раковистый	Составная часть гранитов, гнейсов, песков, песчаника
Кварц		7	Бесцветный, белый, серый, черный, фиолетовый	2,6	Излом раковистый, острый	

Таблица 19 Основные показатели свойств горных пород

Наименование породы	Цвет	Минералы, входящие в состав породы. Структура породы	Средняя плотность, кг/м	Предел прочности при сжатии МПа	Водопоглощение %
Гранит	Серый, голубовато-серый, розоватый, темно-красный	Кварц, полевой шпат, слюда. Кристаллическая	2500-2900	100-300	0,1-1,0
Диорит	Серо-зеленый до	Полевой шпат, роговая обманка,	2800-3000	150-280	0,2-1,0

	темно-зеленого	иногда кварц. Кристаллическая			
Сиенит	Серый до темно-красного	Полевой шпат, роговая обманка, слюда. Кристаллическая	2700-2900	100-250	0,1-0,2
Габбро	Темно-серый до черного	Полевой шпат, роговая обманка, оливины. Кристаллическая	2900-3100	100-300	0,2-1,0
Лабрадорит	Темный	Полевой шпат и авгит, оливины, лабрадор. Кристаллическая	2600-2900	100-250	0,1-0,3
Диабаз	Серый до темно-серого	Полевой шпат, авгит. Кристаллическая. Мелкозернистая	2800-3100	110-330	0,1-4,0
Базальт	Темный, черный	Полевой шпат, авгит, Скрытокристаллическая	2900-3300	200-400	0,1-4,0
Туф вулканический	Розовый до фиолетового	$\frac{SiO_2, Al_2O_3, Fe_2O_3}{\text{Стекловолокнистая кристаллическая}}$	800-1800	4-20	4-40

3.1.6. Определение пригодности каменного материала в качестве бутового камня, стенового и облицовочного материала. Данные полученные в результате проведенных исследований, следует сравнить с техническими требованиями и дать заключение об использовании материалов. Заключение следует сделать по форме таблицы 20.

Таблица 20

Наименование горной породы	Область применения горной породы

Литература

ГОСТ 4001-2013. Камни стеновые из горных пород. Технические условия.

ГОСТ 8267-82. Щебень из природного камня для строительных работ.

Гост 9480-2012. Плиты облицовочные пиленные из природного камня . Технические условия.

Практическая работа. Определение качества кирпича

Цель работы – изучить методы определения качества кирпича.

Содержание работы.

1. Оценка качества кирпича по внешнему виду
2. Определение средней плотности кирпича.

3. Определение водопоглощения.
4. Определение предела прочности при сжатии и изгибе.
5. Марки кирпича.

Порядок выполнения

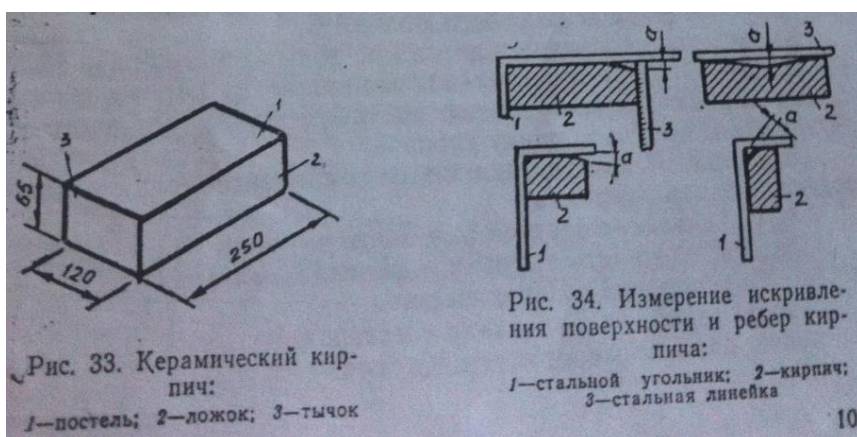
Средняя плотность кирпича определяется по п. 1.1.1

При оценке внешнего вида кирпича от каждой партии отбирается 100 шт., для определения предела прочности на сжатие 10 шт., на изгиб 5 шт., на плотность и водопоглощение 3 шт.

Внешним осмотром каждого кирпича устанавливают наличие недожога и пережога, для чего сравнивают отобранные образцы с эталонами (нормально обожженным кирпичом). Более светлый цвет кирпича, чем у эталона («алый» кирпич), указывает на наличие недожога. Пережженный кирпич характеризуется оплавлением и вспучиванием, имеет бурый цвет и, как правило, искривлен. Недожженный и пережженный кирпичи являются браком.

Размеры кирпича устанавливают с точностью до 1 мм металлической линейкой. Протяженность трещин устанавливают по наибольшей ее длине. Искривления поверхности и ребер, отбитость или притупленность ребер и углов устанавливают -с помощью металлического угольника и линейки. Кирпич должен иметь форму прямоугольного параллелепипеда с прямыми ребрами и углами, четкими гранями и ровными лицевыми поверхностями. Кирпич должен иметь размеры 250X120X65 мм (рис. 33). Способы измерения кирпича показаны на рис. 34. Максимальные значения зазоров между ребром линейки и поверхностью кирпича измеряют специальными калибрами.

Для лабораторной работы осмотру подвергают 10 шт. кирпича. Результаты



8.2. Определение водопоглощения

Лабораторное оборудование и материалы: ванна, весы, электроплитка. Кирпич.

Испытание кирпича на водопоглощение производят путём насыщения образцов в воде с температурой 15-20 С в течении 48 ч или в кипящей воде в течение 4 ч. Образцы кирпича в количестве 3 ч перед испытанием высушивают при температуре 105—110°С до постоянной массы.

Массу образца считают постоянной, если разница результатов двух последовательных взвешиваний после высушивания не превышают 0,2%. Взвешивание образцов производят после их полного остывания. Время между взвешиваниями, включающее сушку и остывание образцов, должно быть не менее 3 ч.

Образцы-кирпичи укладывают тычком на дно сосуда с водой с температурой 16—20°С так, чтобы уровень воды в сосуде был выше верха образцов на 2—10 см. Образцы выдерживают в воде в течение 48 ч, после чего их вынимают из сосуда, обтирают влажной тканью и немедленно

взвешивают. Массу воды, вытекшей из образца на чашку весов, включают в массу насыщенного водой образца.

Водопоглощение кирпича вычисляют как среднее арифметическое по результатам испытаний трех образцов.

С целью ускоренного определения водопоглощения кирпича можно применять метод кипячения, согласно которому три образца, кирпича укладывают в сосуд с водой, как и в предыдущем случае. Сосуд с водой и погруженными образцами нагревают до кипячения. В кипящей воде образцы выдерживают в течение 4 ч, после чего их охлаждают до температуры 20-30°C путём непрерывного добавления в сосуд холодной воды. Взвешивание и вычисление водопоглощения производят по приведенной выше методике. Водопоглощение кирпича должно быть не менее 8%

Отчёт составляется по форме табл. 68

Наименование материала	Масса до насыщения	Масса после насыщения	водопоглощение
1			
2			
3			

8.2. Определение водопоглощения

Лабораторное оборудование и материалы: ванна, весы, электроплитка. Кирпич.

Испытание кирпича на водопоглощение производят путём насыщения образцов в воде с температурой 15-20 С в течении 48 ч или в кипящей воде в течение 4 ч. Образцы кирпича в количестве 3 ч перед испытанием высушивают при температуре 105—110°C до постоянной массы.

Массу образца считают постоянной, если разница результатов двух последовательных взвешиваний после высушивания не превышает 0,2%. Взвешивание образцов производят после их полного остывания. Время между взвешиваниями, включающее сушку и остывание образцов, должно быть не менее 3 ч.

Образцы-кирпичи укладывают тычком на дно сосуда с водой с температурой 16—20°C так, чтобы уровень воды в сосуде был выше верха образцов на 2—10 см. Образцы выдерживают в воде в течение 48 ч, после чего их вынимают из сосуда, обтирают влажной тканью и немедленно взвешивают. Массу воды, вытекшей из образца на чашку весов, включают в массу насыщенного водой образца.

Водопоглощение кирпича вычисляют как среднее арифметическое по результатам испытаний трех образцов.

С целью ускоренного определения водопоглощения кирпича можно применять метод кипячения, согласно которому три образца, кирпича укладывают в сосуд с водой, как и в предыдущем случае. Сосуд с водой и погруженными образцами нагревают до кипячения. В кипящей воде образцы выдерживают в течение 4 ч, после чего их охлаждают до температуры 20-30°C путём непрерывного добавления в сосуд холодной воды. Взвешивание и вычисление водопоглощения производят по приведенной выше методике. Водопоглощение кирпича должно быть не менее 8%

Отчёт составляется по форме табл. 68

Наименование материала	Масса до насыщения	Масса после насыщения	водопоглощение
1			

2			
3			

Средние значения

8.4 Определение предела прочности при изгибе

Лабораторное оборудование и материалы (см. п. 8.3).

Предел прочности при изгибе определяют путем испытания на гидравлическом прессе целого кирпича, уложенного плашмя на две опоры, расположенные на расстоянии 200 мм одна от другой (рис. 35)



Опоры должны иметь закругления радиусом 10–15 мм. В целях более плотного и правильного прилегания образца к опорам на кирпич укладывают из цементного раствора три полоски толщиной 3 мм и шириной 20–30 мм, или прокладки, две полоски в местах опирания на нижние опоры, одну под опору передающую нагрузку. Подготовленные образцы выдерживают в лаборатории в течение трех суток при температуре $20 \pm 5^\circ\text{C}$ до затвердения раствора.

Перед испытанием измеряют размеры поперечного сечения кирпича по середине пролета (между опорами) с точностью до 1 мм. Испытания кирпича проводят на 5-тонном гидравлическом прессе.

Предел прочности при изгибе МПа ($\text{кгс}/\text{см}^2$):

$$R_{изг} = \frac{3P_{разр} \cdot l}{2bh^2}$$

где $P_{разр}$ – разрушающая нагрузка, Н (кгс); l – расстояние между опорами, см; b – ширина кирпича, см; h – высота (толщина) кирпича по середине пролета, см.

Результаты испытаний заносят в таблицу 70.

Таблица 70

№ исп.	Материал	Размеры, см			Предел прочности, $R_{изг}$, МПа
		толщина, h	ширина, b	длина пролета, l	
1		6,5	12	20	
2					
3					
4					
5					

Таблица 71 Марки керамического кирпича

Способ формирования	Марка	Предел прочности, МПа, не менее			
		при сжатии		при изгибе	
		средний для пяти образцов	наименьший для отдельного образца	средний для пяти образцов	наименьший для отдельного образца
Пластическое	300		25		2,2
	250		20		2,0
	200		17,5		1,7
	175		15,0		1,5
	150		12,5		1,4
	125		10		1,2
	100		7,5		1,1
	75		5		0,9

Лабораторная работа. Испытание строительной стали

Цель работы – изучить методы определения механических свойств стали.

Содержание работы:

1. Испытание строи тельной стали на растяжение.
2. Определение марки по таблице.
3. 3. Определение твёрдости стали по Бринеллю.

Порядок выполнения работы:

1. Испытание строи тельной стали на растяжение

Лабораторное оборудование и материалы:

Разрывная машина, штангельциркуль, стальной образец (стержень)(.

При растяжении стали, специально изготовленные образцы доводят до разрыва. При этом определяют основные Механические характеристики стали: предел текучести, предел прочности при растяжении относительное удлинение.

Для испытания стали на растяжение применяют цилиндрические образцы диаметром 3 мм и боле, а так же плоские толщиной 0,5 мм и более, с начальной длиной $l_0=11,3/F_0$, где F_0 - начальная площадь поперечного сечения образца.

При испытании стали в условиях учебной лаборатории целесообразно иметь образцы $d_0=10$ мм. с низким пределом текучести. Форма головок образцов может быть различной, в зависимости от типа захватов разрывной машины.

Перед испытанием цилиндрические образцы тщательно намеряют штангенциркулем с точностью до 0.05 мм. Диаметр d_0 намеряют в трех местах по длине рабочей части, в каждом месте в двух взаимно-перпендикулярных направлениях, ширину и толщину плоских образцов измеряют в середине и по краям расчетной длины образца.

Затем вычисляют площадь поперечного сечения образца F_0 по наименьшим из полученных размеров с точностью до 0,5%. Расчетную длину образца l_0 измеряют с точностью до 0,1 мм. Сталь на растяжение испытывают на разрывных машинах различного типа.

Образец закрепляют в захваты машины и центрируют его

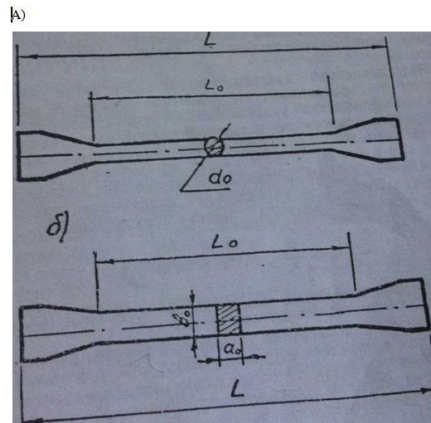


Рисунок 30 Образцы стали для испытания:

А-цилиндрический ; Б-плоский

Для записи диаграммы растяжения на барабане автоматического самопишущего прибора закрепляют миллиметровую бумагу и устанавливают масштабы нагрузок и деформации. после установки стрелки шкалы силоизмерителя испытательной машины на нуль включают её двигатель и испытывают образец на растяжение до полного разрушения.

При проведении испытания следят за нарастанием нагрузки по движению стрелки силоизмерителя и за деформацией образца по диаграмме деформации

Результаты испытания стального образца на растяжение получают в виде зависимости между нагрузкой и деформацией. На диаграмме (рисунок 31)

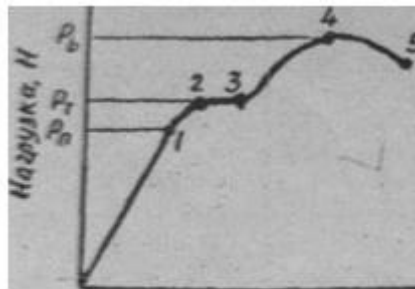


Рис.31. диаграмма растяжения стали 1

по вертикальной оси откладывают прилагаемые нагрузки, а по горизонтальной оси абсолютное удлинение образца .

Рассматриваемая диаграмма имеет характерные участки. Участок

0-1 показывает, что удлинение образца возрастает пропорционально приложенной нагрузке Р. Если образец подвергнуть растяжению нагрузкой, равной или меньшей а затем снять эту нагрузку, то образец примет первоначальную, длину, т. е. в нем будут отсутствовать остаточные деформации, точка 1 на кривой растяжения соответствует пределу пропорциональности, т. е. наибольшему напряжению, при котором растяжение металла прямо пропорционально нагрузке.

$$\sigma_n = \frac{P_n}{F_0}, \text{ МПа (кгс/мм}^2\text{)}$$

где P_n —нагрузка в пределе пропорциональности, Н (кгс); F_0 —первоначальная площадь поперечного сечения образца, мм²

При увеличении нагрузки (свыше P_n) образец удлиняется быстрее, чем возрастает нагрузка. Таким образом пропорциональность нарушается и участок диаграммы переходит в линию 1-2, а затем в горизонтальную линию 2-3, которая указывает, что образец самопроизвольно вытягивается (течет), хотя нагрузка остается постоянной.

Напряжение, при котором происходит течение стада, называется пределом текучести,

При испытании образца стали следят за показаниями стрелки силоизмерителя. Как только сталь достигает предела текучести, стрелка прибора останавливается, а затем вновь начинает двигаться. Значение нагрузки P_T в момент остановки стрелки фиксируют и принимают за нагрузку, соответствующую пределу текучести.

$$\delta_T = \frac{P_T}{F_0}, \text{ МПа (кгс/мм}^2\text{)}.$$

Пределом прочности при растяжении называют то напряжение, которое соответствует максимальной нагрузке, предшествующей разрушению образца.

На диаграмме точкой 4 зафиксировала максимальная нагрузка, которую выдерживает образец.

Начиная с точки 4, деформация концентрируется в одном * каком-либо месте образца, который начинает быстро растягиваться и уменьшать площадь поперечного сечения, при этом нагрузка падает до точки 5, в которой происходят разрыв. Результаты испытаний заносятся в таблицу 63

Таблица 63

№ пп	Диаметр образца - мм	Первоначальные		Длина образца после разрыва 1 мм	Относительное удлинение %	Предел прочности, о., МПа. (кгс/мм*)	Предел текучести МПа. (кгс/мм*)
		длина образца	Площадь образца				
1							
2							
3							

7.2. Определение марки стали по таблице согласно данным испытания на растяжение

Сравнивая полученные в табл. 63 данные с требованиями ГОСТа, приведенными в табл. 64, делают заключение о марке стали.

Таблица 64

Марка стали группы А	Предел текучести, МПа (кгс/мм ²) не менее	Предел прочности при растяжении, МПа (кгс/мм ²)	относительное удлинение

Ст 0	-	Не менее 310 (31)	20—25
Ст1сп, по	-	320—420 (32—42)	31—34
Ст2сп, по	200—230 (20—23)	340—440 (34—44)	29—32
Ст3сп по	210—250 (21—25)	380—490 (38—49)	23—26
Ст4сп, пс	240—270 (24—27)	420—540 (42—54)	21—24
Ст5 Гпс	260—290 (26—29)	460—600 (46—60)	17—20
Стбсп, пс	300—320 (30-32)	Не менее 600 (60)	12—15

3.Определение твёрдости стали.

Лабораторное оборудование и материалы:

Шариковый твёрдомер ТШ, измерительный микроскоп, напильник или наждачный круг, стальные шарики диаметром 1, 2,2,5,5 и 10 мм. Стальные шлифованные пластинки. Для испытания твёрдости металла в лаборатории используют метод Бринелля.

Твёрдость металла определяют путём вдавливания в предварительно отшлифованную поверхность используемого образца. Под определённой нагрузкой стального закаленного шарика.. По диаметру полученного га испытуемом образце отпечатка судят о твёрдости металла.

Для испытания твёрдости металла (стали) по методу Бринелля наиболее распространен прибор ТШ с наконечником, заканчивающимся закаленным шариком диаметром 5 или 10мм. Перед испытанием поверхность стального образца тщательно зачищают напильником или наждачным кругом.

Образец во время испытания не должен прогибаться и смещаться, поэтому его плотно прижимают. Указательную стрелку измерительного прибора устанавливают на нулевое деление и приступают к испытанию.

При шариках $D=10$ мм на образец действует нагрузка 30кН (3000кгс) в течение 30 с.

Диаметр отпечатка полученного на образце, измеряют с помощью измерительного микроскопа с точностью до 0,05 мм в двух взаимно перпендикулярных направлениях. Значение диаметра отпечатка должно находиться в пределах:

$$0,2D < d < 0.6D,$$

Где D - диаметр мм; d – диаметр отпечатка,мм.

Если это условие не выдержано , то испытание повторяют, меняя диаметр шарика и нагрузку.

Твёрдость по Бринеллю выражают числом твердости НВ и вычисляют по формуле

$$\frac{2P}{\pi}$$

$$HB = \frac{2P}{\pi D \sqrt{D^2 + d^2}}$$

Где P – нагрузка на шарик, Н (кгс); D – диаметр шарика, мм; d – диаметр отпечатка, мм

В целях упрощения вычисления следует пользоваться готовыми расчётными таблицами, данными в справочнике.

Результат испытания заносится в таблицу. 65

Таблица 65

Наименование металла	Толщина образца Д,мм	Диаметр шарика Д, мм	Нагрузка Р,Н(кгс)	Диаметр отпечатка, d, мм	Твёрдость по Бринеллю

Литература

ГОСТ 22761-77. Металлы и сплавы. Методы измерения твердости по Бринеллю.

ГОСТ 1497*84. Металлы. Методы испытания на растяжение.

ГОСТ 380-2005. Сталь углеродистая обыкновенного качества. Марки и общие технические условия.

Лабораторная работа. Изучение свойств гипса

Цель работы – определить качество строительного гипса.

1. Определение качества строительного гипса

Содержание работы

1. Определение тонкости помола.
2. Определение нормальной густоты.
3. Определение сроков схватывания.
4. Определение предела прочности при изгибе и сжатии.
5. Определение марки гипса.

1. Определение тонкости помола.

Лабораторное оборудование и материалы:

Сито с сеткой № 02, фарфоровая чашка, технические весы с разновесами, сушильный шкаф. Строительный гипс.

Пробу гипса просушивают в течении 1 часа при температуре 50-55°C в сушильном шкафу. Для этого гипс насыпают ровным слоем в плоскую фарфоровую чашу.

Высушенный гипс хранят до испытания в стеклянной банке с притертой пробкой (для лабораторной работы гипс готовится лаборантом).

На технических весах отвешивают 50г гипса m с точностью до 0,1г.

Навеску высыпают на сито с сеткой № 02 и, закрыв крышкой, просеивают на доньшко.

Просеивание считается законченным, если в течении 1 мин сквозь сито проходит не более 0,05г гипса.

Контрольное просеивание производится на бумагу при снятом доньшке.

Определив массу остатка на сите m_1 , вычисляют тонкость помола гипса как отношение $\frac{m_1}{m} \cdot 100$ или как удвоенный остаток на сите ($2m_1, \%$).

По тонкости помола гипс делится на три вида:

Вид вяжущего	Индекс степени помола	Максимальный остаток на сите № 02, %
Грубого помола	I	23
Среднего помола	II	14
Тонкого помола	III	2

Результаты испытания заносят в таблицу 27:

Таблица 27

№ исп.	навеска, m , г	Остаток на сите, № 02, m_1 , г	Тонкость помола	Индекс степени помола как среднее двух испытаний

2. Определение нормальной густоты гипсового теста.

Лабораторное оборудование и материалы:

Медный цилиндр, вискозиметр Сутгарда, часы с секундной стрелкой, чаша для затворения, мешалка. Строительный гипс.

Густота гипсового теста определяется с помощью вискозиметра Сутгарда, предоставляющего собой отполированный латунный цилиндр, поставленный на стекло, под которое подкладывается лист бумаги с нанесенными на нее концентрическими окружностями диаметром до 220 мм. Окружности от 17 до 190 мм находятся через 5 мм, а остальные через 10 мм.

Перед испытанием цилиндр и стекло протирают влажной тканью. Стекло кладут строго горизонтально, а цилиндр устанавливают в центре концентрических окружностей.

Для определения нормальной густоты отвешивают 300 г гипса, всыпают его в сферическую чашу с налитой в нее водой и ручной мешалкой в течение 30 с, перемешивают, начиная отсчет времени от начала гипса в воду. После перемешивания гипса все тесто сразу выливают в цилиндр, установленное на стекле, излишки теста срезают линейкой.

Через 15 с после окончания перемешивания цилиндр быстро поднимают, и гипсовое тесто растекается. Нормальной густотой (консистенцией) считается такая, когда средний диаметр расплыва составит 180 ± 5 мм, что устанавливается по концентрическим окружностям.

Если расплыв получится менее 180 ± 5 мм, то количество воды увеличится на 5-10 мл, а при большем, уменьшают и испытание повторяют. Результаты испытаний заносят в таблице 28.

Таблица 28

№ исп	Масса гипса, г	Масса воды, г	Диаметр расплыва теста, см	Количество воды на 100 г гипса при нормальной густоте
1				
2				
3				

Тесто нормальной густоты готовится для определения сроков схватывания гипса.

Гипс для испытания должен быть подготовлен лаборантом.

3. Определение сроков схватывания.

Лабораторное оборудование и материалы:

прибор Вика, весы с разновесами, чаша для затворения теста, мерный цилиндр 250 мл, часы с секундной стрелкой, ручная мешалка.

Строительный гипс.

Сроки схватывания определяются на гипсовом нормальной густоты с помощью прибора Вика (рис 12).

Перед началом испытания проверяют свободное движение стержня, нулевое показание стрелки на шкале прибора, когда игла упирается в стеклянную пластинку, чистоту иглы. Кольцо и стеклянную пластинку смазывают слегка машинным маслом. В чашу для затворения теста вливают воду в количестве, дающем нормальную густоту гипсового теста, всыпают 200 г гипса, перемешивая смесь равномерно в течении 30 с мешалкой.

Затем кольцо, установленное на стеклянную пластинку, заполняют приготовленным тестом. Для удаления воздуха пластинку с кольцом встряхивают 4-5 раз, приподнимая за один конец на 10 мм, излишки раствора срезают линейкой и стекло с заполненным конусом ставят под иглу прибора Вика.

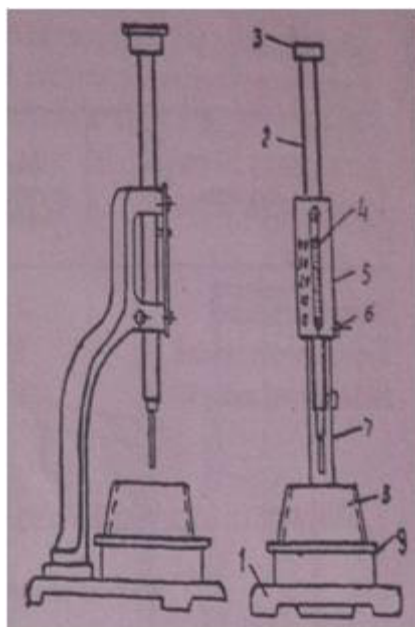


Рисунок 12. Прибор Вика:1-металлическая станина; 2-подвижный стержень;3—площадка для дополнительного груза; 4-указатель; 5-шкала; 6-зажимной винт; 7-пестик или стальная игла; 8-кольцо; 9-стеклянная пластинка.

Иглу прибора подводят до соприкосновения с поверхностью гипсового теста и зажимают подвижной стержень винтом. Через каждые 30 с отвинчивая винт, дают возможность игле со стержнем свободно опускаться, наблюдая при этом за показанием стрелки. Каждый раз кольцо сдвигают, меняя место погружения иглы, а иглу вытирают. Вначале игла будет доходить до дна кольца, тогда стрелка показывает нулевое деление.

За начало схватывания принимается время с момента затворения гипсового теста до момента, когда игла не будет доходить до дна кольца на 0.5 мм. За конец схватывания принимается время от начала затворения гипсового теста до момента, когда гипсовое загустеет настолько, что игла будет погружаться в него не более чем на 1 мм.

По срокам гипс делится на три вида (см. таблицу. 29).

Таблица 29

Вид гипс	Индекс строк твердения	Сроки схватывания, мин	
		начало не ранее	конец не позднее
Быстротвердеющий	А	2	15
Нормальнотвердеющий	Б	6	30
Медленнотвердеющий	В	20	Не нормируется

Результаты испытаний записываются в табл. 30.

Отчет по прибору Вика

Таблица 30

№ погружение иглы	Время отчета через-,с	Показывание по шкале
1	60	0
2	90	
3	120	
4	150	

Вывод: начало схватывания наступило через _____ мин. Конец схватывания наступило через _____ мин _____ с. Индекс строк твердения (А,Б,В) _____

4. Определение предела прочности при изгибе.

Лабораторные оборудование и материалы:

Формы размером 40x40x160 мм с насадкой, прибор для испытания образцов на изгиб, секундомер. Строительный гипс.

Для определения предела прочности гипса изготавливаются 3 балочки размером 40x40x160 мм из гипсового теста нормальной густоты.

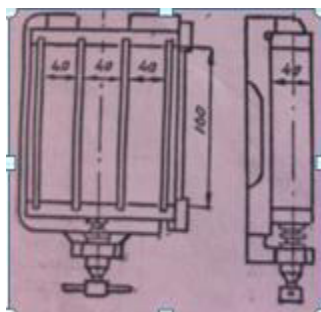


Рисунок 13 металлическая форма для изготовления образцов

Для этого в чашу для затворения наливают воду в количестве, соответствующем нормальной густоте 1,5 кг. Гипсового теста.

Отвешивают 1.5 кг гипса, засыпают в чашу с водой и перемешивают мешалкой в течение 60 сек. До получения однородной массы, которую затем заливают в металлическую форму (рис.13)

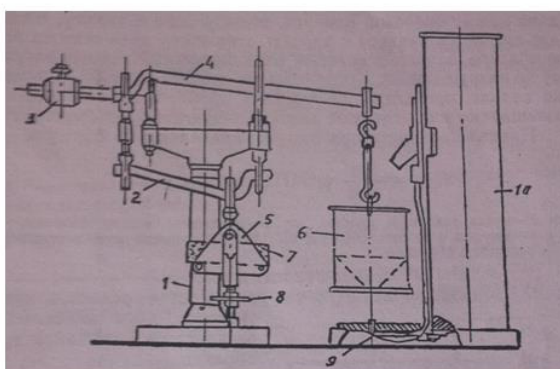


Рис.14. Рычажный прибор Михаэлиса:

- 1-станина; 2-нижний рычаг; 3-передвижной груз; 4-верхний рычаг;
- 5- приспособления для изгиба балочки; 6-ведерко для дробы; 7-образец;
- 8-натяжной механизм; 9-педаль; 10-бункер с дробью.

В каждой форме одновременно изготавливают по 3 образца. Отсеки наполняют одновременно, передвигая чашу с гипсовым тестом равномерно над формой.

Для удаления воздуха после заливки формы встряхивают 5 раз, при поднимании на 10 мм за торцовую сторону и опуская.

После наступления начала схватывания излишки гипсового теста срезают линейкой, передвигая ее по верхнем граням формы. Через 15 ± 5 мин. После конца схватывания образцы извлекают из формы и осматривают, грани образцов-балочек, обращенные к боковым стенкам, должны быть параллельны и не иметь отклонений более 0,5мм.

Через 2 часа после затворения теста образцы балочек испытывают на изгиб на рычажном приборе Михаэлиса (рис.14) или на машине МИИ-100 (рис.15) Перед испытанием система рычагов прибора михаэлиса приводится в равновесие при снятом ведёрке передвижением груза 3.

Образец балочку устанавливают на опорные валики изгибающего приспособления.

Расстояние между центрами опорных валиков равно 100мм, а передающий нагрузку валик расположен по середине между опорами. Ведерко, подвешенное к рычагу, подводит под лоток бункера с дробью, открывают задвижку на лотке и дробь, заполняя ведёрко, равномерно увеличивает загрузку до разрушающей. Когда образец сломается, ведёрко упадёт на педаль, прекратив поступление дроби. Ведёрко с дробью взвешивают и определяют разрушающую нагрузку P_u , Н (кгс).

Предел прочности при изгибе определяют по формуле.

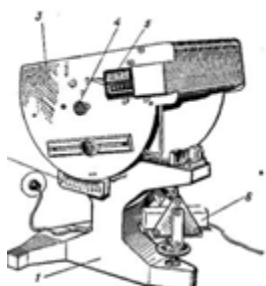
$$R_{изг} = \frac{3Pl}{2bh^2} y, \text{ МПа или } R_{изг} = 11,1P,$$

Где P - масса ведёрка с дробью, кг; l - расстояние между опорами, см;

b и h -ширина и высота образца, см; y - коэффициент при соотношении плечрычагов $i: 50y = 50$.

Результат испытания заносят в таблицу .31.

№ ис п	Размеры балочек, см		Расстояние между опорами, l, см	Масса ведерка с дробью, p, кг	$R_{изг}$, МПа
	Ширина, b	Высота, h			
1					
2					
3					



За окончательный результат принимается среднее арифметическое двух наибольших результатов испытаний трёх образцов. Образцы оболочек готовятся лаборантом заранее.

Рис 15
Испытательная
машина МПИ-100

5. Определение предела прочности при сжатии.

Лабораторное оборудование и материалы :

Гидравлический пресс, две пластинки площадью по 25 см². Половинки образцов балочек, оставшихся после испытания гипса на изгиб.

Предел прочности на сжатие определяют испытанием шести полубалочек.

Каждую половинку балочки помещают между двумя стальными полированными площадью 25 см² (рис 16). Балочки с пластинками.

помещают между плитами пресса и нагрузку доводят до разрушающей со скоростью 1-0.5 МПа (10±5 кгс/см²) в секунду. Разрушение должно произойти через 5-30 с.

Предел прочности определяют по формуле

$$R_{сж} = P_{разр} / F, \text{ МПа (кгс/см}^2\text{)},$$

где $P_{разр}$ - разрушающая нагрузка, Н (кгс); F-площадь пластинок передающих нагрузку, 25 см².

Результаты испытаний заносят в табл. 32.

Таблица 32

№ исп.	Рабочая площадь пластинок, F, см ²	Разрушающая нагрузка, P, Н (кгс)	Предел прочности При сжатии, R _{сж} , МПа
1			
2			
3			
4			
5			
6			

За окончательный результат принимают среднее арифметическое четырех из шести испытаний (без наибольшего и наименьшего результатов).

6. Определение марки гипса.

По пределу прочности на сжатие гипс делится на марки, указанные в табл.33. Сравнивая полученный средний предел прочности с данными табл.33, принимают за марку гипса ближайший меньший показатель.

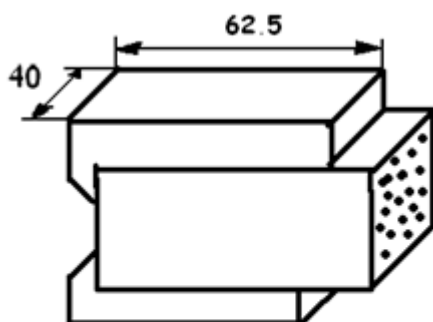


Рис. 16. Схема подготовки образца для испытания

Таблица 33

Марка гипса	Предел прочности образцов-балочек в возрасте 2 ч, МПа (кгс/см ²)		Марка гипса	Предел прочности образцов-балочек в возрасте 2 ч, МПа (кгс/см ²)	
	При сжатии	При изгибе		При сжатии	При изгибе
Г-2	2 (20)	1,2 (12)	Г-10	10 (100)	4,5 (45)
Г-3	3 (30)	1,8 (18)	Г-13	13 (130)	5,5 (55)
Г-4	4 (40)	2,0 (20)	Г-16	16 (160)	6,0 (60)
Г-5	5 (50)	2,5 (25)	Г-19	19 (190)	6,5 (65)
Г-6	6 (60)	3,0 (30)	Г-20	22 (220)	7,0 (70)
Г-7	7 (70)	3,5 (35)	Г-25	25 (250)	8,0 (80)

На основании свойств, определённых в пунктах 4.1.1; 4.1.3;

4.1.5;определяется условное обозначение гипса, характеризующее его свойства.Например, для гипсового вяжущего с пределом прочности на сжатие 5,2 МПа, началом схватывания 5 мин, концом схватывания 9 мин и остатком на сите № 02 9%, т.е. вяжущего марки Г-5, быстротвердеющего, среднего помола условное обозначение будет иметь

Лабораторная работа. Определения физико-механических свойств портландцемента
Цель работы - изучить свойства портландцемента.

Содержание работы:

1. Определение плотности цемента в рыхлонасыпном состоянии.
2. Определение тонкости помола.
3. Определение нормальной густоты цемента.
4. Определение сроков схватывания.
5. Определение равномерности объема цемента при твердении.
6. Определение предела прочности цемента при изгибе и сжатии.
7. Марки цемента.

1. Определение плотности цемента в рыхлонасыпном состоянии.

Лабораторное оборудование и материалы:

Весы чашечные или циферблатные, прибор для определения насыпной плотности цемента, металлическая линейка.

Портландцемент.

Для определения плотности цемента в воронку прибора (см. рис. 4) при закрытой задвижке насыпают около 2 кг испытуемого цемента, под трубку устанавливают предварительно взвешенный мерный цилиндр массой m_1 с известным объемом (например, 1000 см^3), открывают задвижку и заполняют сосуд. Затем задвижку закрывают и осторожно металлической или деревянной линейкой срезают излишек цемента вровень с краями цилиндра. При этом сосуд должен уплотниться и его плотность увеличится.

Сосуд с цементом взвешивают и определяют насыпную плотность по формуле

$$\rho_{\text{нп}} = \frac{m_2 - m_1}{V} \text{ г/см}^3$$

где m_1 -масса цилиндра, г; m_2 -масса цилиндра с цементом, г; V -объем цилиндра, см^3 .
Результаты испытаний заносят в табл. 34.

Таблица 34

№ исп.	Масса цилиндров, m_1 , г	Масса цилиндра с цементом, m_2 , г	Насыпная плотность $\rho_{\text{нп}}$, г/см ³
1			
2			

За окончательный результат берётся среднее арифметическое значение двух испытаний. Расхождение между двумя испытаниями не должно превышать 0.02 г/см^3 . Насыпная плотность цемента в рыхлом состоянии колеблется от 950 до 1350 кг/м^3 .

2. Определение истинной плотности цемента.

Лабораторное оборудование и материал:

Объемометр Ле-Шателье, технические весы с разновесами, штатив, воронка, термометр, сосуд с водой.

Объемометр (см. рис. 5) наполняют до нижней нулевой черты безводным керосином, инертным по отношению к цементу. После этого свободную от жидкости часть (выше черты) тщательно протирают тампоном из фильтрованной бумаги.

Затем объемометр помещают в стеклянный сосуд с водой, имеющей температуру 20

В воде объемметр остаётся всё время, пока идёт испытание. Чтобы объемметр в этом положении не всплывал, его закрепляют на штативе так, чтобы вся градуированная часть шейки находилась в воде. Для испытания используют пробу цемента, предварительно высушенную в сушильном шкафу при температуре 105-110 в течение 2 часов охлаждённую в эксикаторе.

От этой пробы цемента с точностью до 0.01 г отвешивают 65 г и высыпают в прибор ложечкой через воронку небольшими порциями. После того как вся проба цемента засыпана в прибор, уровень жидкости в приборе поднимается до одного из делений в пределах верхней градуированной части. Для удаления пузырьков воздуха, которые могут удерживаться на частицах цемента, прибор вынимают из сосуда и в наклонном положении поворачивают в течении 10 мин на гладком резиновом коврике. После этого прибор снова помещают в сосуд с водой. Затем производят отсчёт уровня жидкости в приборе. Истинная плотность цемента (г/см³):

$$P = \frac{m}{v} \text{ (г/см}^3\text{)}$$

Для определения истинной плотности проводят два испытания одного и того же цемента и из полученных результатов вычисляют среднее арифметическое.

Расхождение между определениями не должно превышать 0,02 г/см³. При большей разнице испытания повторяют до тех пор, пока это условие не будет выполнено. Результаты испытаний заносят в табл. 35

Таблица 35

№ исп	Навеска цемента, м,г	Объём вытесной жидкости, v, см ³	Истинная плотность, P _ц , г/см ³
1			
2			

Пробы цемента для лабораторной работы готовятся заранее лаборантом.

2. Определение тонкости помола.

Лабораторное оборудование и материалы:

Сито с сеткой № 008, прибор для механического просеивания, технические весы с разновесами, портландцемент.

Тонкость помола определяется ситовым анализом с помощью прибора для механического просеивания цемента. Для испытаний отвешивают 50 г цемента, предварительно высушенного в сушильном шкафу в течении 2 ч при температуре 105-110 °С, и насыпают его на сито. Закрыв сито крышечкой, устанавливают его в прибор и включают электродвигатель на 6-7 минут, затем его выключают, извлекают сито, снимают крышку и поддон.

Чтобы проверить окончание просеивания, выполняют контрольное просеивание вручную на листе глянцевого бумаги. Просеивание считается законченным, если в течении 1 мин через сито проходит не более 0,05 г цемент. По окончании просеивания остаток на сите взвешивают с точностью до 0,01 г. Тонкость помола определяют как остаток на сите с сеткой № 008 в процентах от первоначальной массы просеиваемой пробы. Тонкость помола цемента должна быть такой, чтобы при просеивании проходило не менее 85% пробы, а остаток на сите был не более 15%.

Если в лаборатории отсутствует прибор для механического просеивания, навеску просеивают через то же сито вручную.

Подготовка пробы цемента проводится заранее лаборантом. Тонкость помола вычисляется по формуле:

$$T = \frac{m_1}{m} 100, \quad ,$$

где m -взятая навеска цемента, г; m_1 -остаток на сите , г.

Результаты испытаний заносят в таблица 36

Таблица 36

№п/п	Навеска цемента, m	Остаток на сите № 008, m_1	Тонкость помола, T , %
1	50		
2	50		

В отчете дается заключение о составлении тонкости помола цемента ГОСТу.

4. Определение нормальной плотности цементного теста.

Лабораторное оборудование и материалы:

Прибор Вика, лабораторная мешалка или сферическая чаша с лопаткой для перемешивания, весы с разновесами, мерный цилиндр 250 мл, часы с секундной стрелкой, нож, Портландцемент.

Нормальную плотность цементного теста определяют на приборе Вика(см. рис. 12), заменив иглу прибора пестиком.

Масса подвижного стержня прибора вместе с пестиком должна быть 300 ± 2 г, для чего снимают дополнительный груз с площадки. Перед началом испытания проверяют свободное падение подвижного стержня прибора, чистоту пестика, положение стрелки, которая должна стоять на 0 при соприкосновении пестика со стеклянной пластинкой, смазывают кольцо и пластинку тонким слоем машинного масла.

Для приготовления цементного теста отвешивают 400 г испытуемого цемента, высыпают его в сферическую металлическую чашку, предварительно протертую влажной тканью. В цементе делают углубление, в которое в один прием выливают предварительно отмеренную воду. Для первого пробного затворения цемента может быть ориентировочно принято $110-112 \text{ см}^3$ воды, т.е. 25-28% от массы цемента. Углубление, в котором была налита вода, с помощью стальной лопатки заполняют цементом и через 30 с после этого начинают перемешивание.

Продолжительность перемешивания с момента затворения цемента водой 5 мин. После окончания перемешивания цементное тесто укладывают в один прием в кольцо, которое пять-шесть раз встряхивают, постукивая пластинкой с прижатым к ней кольцом о поверхность стола. Избыток цементного теста срезают ножом, предварительно протёртым влажной тканью.

Кольцо на стеклянной пластинке ставят под стержень прибора Вика, пестик приводят в соприкосновение с поверхностью теста в центре кольца и закрепляют его в таком положении зажимным винтом. Затем быстро отвинчивают зажимной винт, и стержень вместе с пестиком свободно погружается в тесто. Через 30 с с момента освобождения стержня по шкале прибора фиксируют глубину погружения пестика.

Плотность цементного теста считается нормальной, если пестик не доходит до стеклянной пластинки на 5-7 мм. Если он, погружаясь в цементное тесто, становится выше, то опыт повторяют с большим количеством воды, а если ниже-с меньшим, добываясь погружения пестика на глубину, соответствующую нормальной плотности теста(5-7 мм). Количество вливаемой воды для получения

теста нормальной густоты, выраженное в процентах от массы цемента (водоцементное отношение), определяют с точностью до 0,25%.

Результаты испытаний заносят в табл. 37.

Таблица 37

№ исп.	Масса цемента, Ц, г	Масса воды, В, г	Глубина погружения пестика по шкале, мм	Количество воды для теста, нормальной густоты В/ц-100, %
1				
2				
3				

5. Определение сроков схватывания цементного теста.

Лабораторное оборудование и материалы:

прибор Вика с иглой, лабораторная мешалка, чаша, весы с разновесами, мерный цилиндр 250 мл, часы с секундной стрелкой. Портландцемент.

Сроки схватывания цементного теста определяются прибором Вика, в котором пестик заменяется иглой, а на площадку помещается грузик, сохраняющий массу подвижной части 300 ± 2 г. Сроки схватывания определяют на тесте нормальной густоты, которое готовят по указаниям п. 4.2.4.

Определение сроков схватывания производится так же, как в п. 4.1.3. За начало схватывания принимают время с момента затворения цемента водой до момента, когда игла не дойдет до стеклянной пластинки на 1-2 мм.

За конец схватывания принимают время от начала затворения цементного теста до момента, когда игла будет погружаться в тесто не более чем на 1-2 мм. Иглу погружают в тесто через каждые 10 мин. В начале испытания, чтобы не погнуть иглу, её слегка придерживают, когда тесто загустеет настолько, что опасность повреждения иглы будет исключена, игле дают возможность опускаться свободно. Место погружения иглы меняют, передвигая кольцо, иглу вытирают мягкой тканью или фильтрованной бумагой.

Начало схватывания портландцемента, портландцемента с минеральными добавками, шлакопортландцемент и пуццоланового с минеральными добавками, шлакопортландцемент и пуццоланового портландцемента должно наступать не ранее 45 мин, а конец схватывания - не позднее 10 ч с момента затворения цементного теста водой.

Результаты испытаний заносят в табл. 38.

Таблица 38

Время затворения	Начало схватывания	Конец схватывания
_____ ч _____ мин	через _____ ч _____ мин	через _____ ч _____ мин

Конец схватывание цемента учащиеся не определяют. Вывод о пригодности цемента по срокам схватывания...

Сроки схватывания могут определяться также шестигнездовым автоматическим прибором АПСС по инструкции, приложенной к прибору.

6. Определение равномерности изменение объёма цементного теста при твердении.

Лабораторное оборудование и материала

Оборудование по п. 4.2.4, бачок для кипячения, ванна с гидравлическим затвором, электроплитка. Портландцемент.

Равномерность изменение объема цементного теста определяется кипячением в воде образцов-лепешек. Для проведения испытания готовится тесто нормальной густоты.

Отвешивают навески теста по 75 г, каждую из которых превращают в шарики, укладывают на стеклянные пластинки, протертые машинным маслом. Лёгким постукиванием пластинки о стол превращают шарик в лепешку диаметром примерно 7-8 см и высотой в центре около 1 см. Поверхность лепешек заглаживают мокрым ножом от краев к середине с тем, чтобы придать им сферическую поверхность и острые края. Приготовленные таким образом лепешки выдерживают на стеклянных пластинках 24 ч в ванне с гидравлическим затвором над водой при температуре $20 \pm 2^\circ\text{C}$.

Затем лепешки снимают и кладут на решетчатую полку 5 бачка 4 для кипячения (рис.17)

Для поддержания постоянного уровня воды в бачке он соединен резиновым шлангом 7 с регулятором уровня воды 1.

С помощью подвижной трубки 2 уровень воды в бачке устанавливают на 4-6 см выше поверхности лепешек. Бачок закрывают крышкой 3 и ставят на нагревательный прибор.

Воду в бачке за 30-45 мин доводят до кипения, которое поддерживают 3 ч. После кипячения лепешки охлаждают в бачке и сразу осматривают.

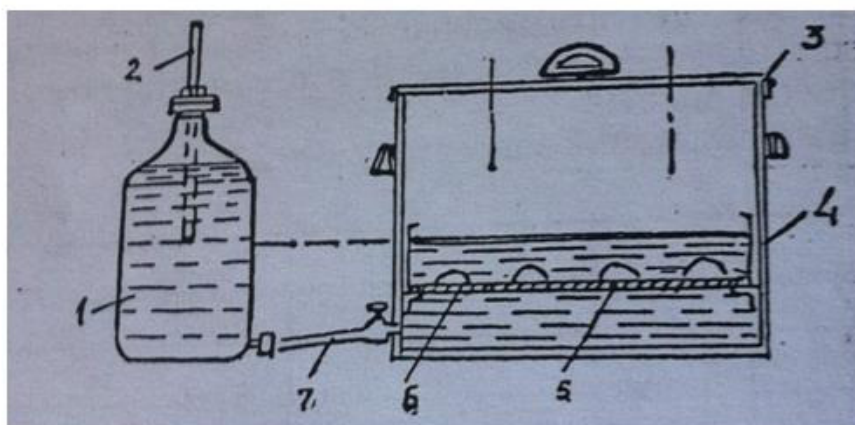


Рис. 17. Бачок для испытания лепешек кипячением с регулятором уровня воды:
1-регулятор уровня воды; 2-подвижная трубка; 3-крышка; 4-бачок; 5-решетчатая полка; 6-лепешки; 7-резиновый шланг;

Цемент соответствует требованиям стандарта, если на лицевой стороне лепешек, подвергнутые испытанию кипячениям, нет радиальных, доходящих до краев, трещин или сетки мелких трещин, видимых в лупу или невооруженным глазом, а также каких-либо искривлений и увеличения объема лепешек. (рис.18 и 19).

7. Определение предела прочности цемента на изгиб и скажите.

Лабораторное оборудование и материалы:

Лабораторная мешалка, встряхивающий столик, форма-Конус, стальная штыковка, разъемные формы балочек с насадками, виброплощадка, прибор для испытания балочек на изгиб, гидравлический пресс, пластинки для передачи давления на половинки балочек, циферблатные весы, ванна с гидравлическим затвором, сферическая металлическая чаша диаметром 400мм и высотой в центре 100мм, стальная круглая лопатка. Портландцемент, песок, вода.

Для определения предела прочности цемента при изгибе и сжатии готовят образцы балочек размером 40X40X160 мм из цементного раствора состава 1:3 (1 весовая часть цемента, 3 весовые части песка).

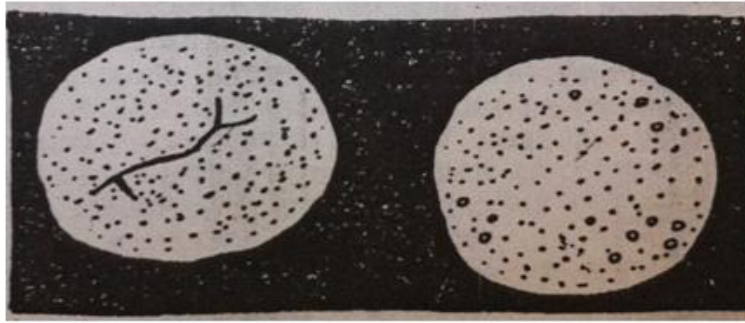


Рис. 18. Лепешки, выдержавшие испытание

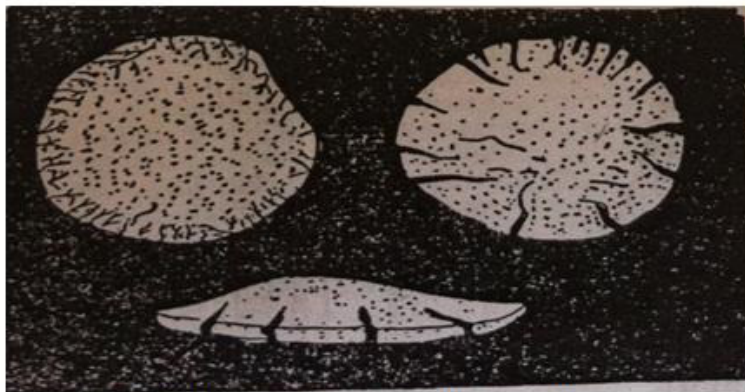


Рис. 19. Лепешки, не выдержавшие испытание

Для определения нормальной консистенции цементного раствора и водоцементного отношения (В/Ц) отвешивают 500 г цемента, 1500 г песка, высыпают их в сферическую чашу и перемешивают сухую смесь в течение 1 мин.

Затем в центре сухой смеси делают лунку и вливают в нее 200 г воды (В/Ц=0,4). После того как вода впитается, еще раз перемешивают смесь в течение 1 мин, затем переносят ее в механический смеситель и перемешивают в течение 2,5 мин (20 оборотов чаши-мешалки).

По окончании перемешивания определяют консистенцию цементного раствора. Для этого используют встряхивающий столик и металлическую форму-конус (рис. 20).

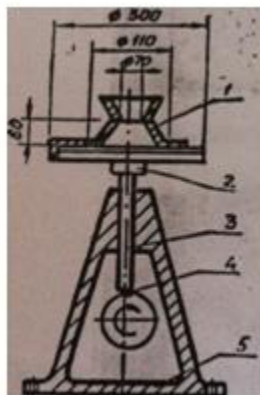


Рисунок 20 форма-конус

После окончания перемешивания раствор укладывают в форму-конус встряхивающего прибора.

Перед укладкой смеси конус внутреннюю поверхность его и стеклянный диск слегка увлажняют. Форму-конус с насадкой ставят в центре стеклянного диска. Растворную смесь укладывают в конус на половину его высоты и уплотняют металлической штыковкой 15 раз. Затем наполняют конус с небольшим избытком и штыкуют ещё 10 раз. Во время укладки и уплотнения раствора конус прижимают рукой к стеклянному диску.

После уплотнения верхнего слоя снимают насадку с конуса излишек раствора срезают ножом, форму-конус медленно снимают, чтобы не сдвинуть раствор. Затем, вращая рукоятку маховика, встряхивают столик 30 раз в течение 30 с, при этом конус цементного раствора расплывается. С помощью штангенциркуля или концентрических окружностей, нанесённых на стекле, измеряют расплыв конуса по нижнему основанию двух взаимно перпендикулярных направлениях. Консистенцию раствора считают нормальной, если расплыв конуса оказался равным 106-115 мм. При меньшем или большем расплыве конуса раствор приготавливают заново, несколько увеличивая или уменьшая количество воды. Потребное количество воды, необходимое для получения раствора нормальной густоты, выраженное водоцементным отношением (В/Ц) заносят в рабочий журнал.

Для приготовления образцов-оболочек берётся раствор нормальной густоты (можно использовать раствор предыдущего опыта).

Образцы-балочки формируют в трёхгнездовых металлических формах внутреннюю поверхность стенок и поддона формы слегка смазывают машинным маслом. На собранную форму надевают металлическую насадку и густой смазкой промазывают снаружи стык между ними.

Для уплотнения раствора подготовленную форму с насадкой прочно закрепляют на стандартной лабораторной виброплощадке, создающей вертикальные колебания с амплитудой 0,35 мм и частотой 2800-3000 кол./мин.

Раствор укладывают в гнезда формы слоем около 1 см и включают виброплощадку. В течение 2 мин вибрации все три гнезда формы равномерно заполняют небольшими порциями раствора. По истечении 3 мин от начала вибрации виброплощадку выключают и с неё снимают форму. Ножом, смоченным водой, срезают излишек раствора, заглаживают поверхность образцов ровень с краями формы и маскируют образцы.

Готовые образцы в формах хранят в ванне с гидравлическим затвором в течение 24 ч, затем осторожно расформовывают и укладывают в горизонтальном положении в ванну с водой, где хранят их до момента испытания. Образцы в воде не должны соприкасаться один с другим.

Необходимо, чтобы уровень воды в ванне был выше верха образцов не менее чем на 2 см. Температуру воды в ванне поддерживают 20 ± 2 С. Воду, в которой хранят образцы, рекомендуется менять через каждый 14 дней. Для определения марки цемента образцы-балочки в возрасте 28 суток с момента их изготовления испытывают на изгиб, а затем каждую производится на машине МИИ-100

Образец-балочку параллельным сторонами устанавливают на опоры изгибающего устройства 10 (расстояние между центрами опор 100 мм). Стрелку 12 устанавливают на 0 шкалы 11, перемещая винт 3 с грузом вдоль прорези 2. Маховиком 9 создают первичное натяжение валика 7 до деления плавно перемещая груз, увеличивает усилие на испытываемую балочку до разрушения.

Машина снабжена счетчиком 5, который автоматически показывает напряжение в балочке в каждый данный момент. При разрушении балочки на счетчике остается показание предела прочности при изгибе.

Результаты испытания трех балочек заносят в таблицу 39.

Таблица 39

№ Испыт.	Предел прочности при изгибе, $R_{изг}$	Среднее значение двух наибольших результатов, $R_{изг}^{cp}$
----------	--	--

1		
2		
3		

8 Испытания на изгиб можно проводить на приборе Михаэлиса по описанию

Полученные после испытания на изгиб в результате излома шесть половинок балочек сразу же подвергают испытанию на сжатие на гидравлическом прессе . Для передачи нагрузки на половинки балочек применяют плоские стальные шлифованные пластинки площадью 25 см².

Каждую половинку балочки помещают между двумя пластинками таким образом, чтобы боковые грани , которые при изготовлении прилегли к продольным стенкам формы, совпадали с рабочими поверхностями пластинок(см. рис. 16).

Упоры пластинок должны плотно прилегать к торцевой гладкой стенке образца. При испытании образца на сжатие скорость увеличения нагрузки должна быть около 5 кН/с.

Предел прочности при сжатии МПа (кгс/см²) вычисляют по формуле

$$R_{сж} = \frac{P_{разр}}{F} ,$$

где P_{разр} – разрушающая нагрузка , Н (кгс) , F- площадь пластинки , см².

Результаты испытания заносят в табл. 40.

№ испыт.	Площадь сжатия (пластинки). F ₁ см ²	Разрушающая нагрузка, P _{разр.} Н	Предел прочности на сжатие, R _{сж} МПа	Среднее значение четырёх наибольших результатов
1				
2				
3				
4				
5				
6				

9. Определение марки цемента.

Полученные пределы прочности при изгибе и сжатии сравнивают с требованиями ГОСТа (табл. 41) и делают заключение о марке испытанного цемента .

В отчете под табл.41 делается заключение о пригодности цемента и определяется его марка.

Таблица 41

Цемент	Марка	Предел прочности в возрасте 28 суток, кгс/см ² (МПа)	
		При изгибе	При сжатии
Портландцемент и портландцемент с минеральными добавками Шлкопортландцемент	400	55 (5,5)	400 (40)
	500	60 (6,0)	500 (50)
	550	62 (6,2)	550 (55)
	600	65 (6,5)	600 (60)
	300	45 (4,5)	300 (30)
	400	55 (5,5)	400 (40)

	500	60 (6,0)	500 (50)
--	-----	----------	----------

Литература

1. ГОСТ 125-2018. Вяжущие гипсовые. Технические условия.
2. ГОСТ 23789-2018. Вяжущие гипсовые. Методы испытаний.
3. ГОСТ 310.3-76. Цементы. Методы определения нормальной густоты, сроков схватывания и равномерности измененбния объема
4. ГОСТ 310.4-81 Цементы. Методы определения предела прочности при изгибе и сжатии .
5. ГОСТ 30744-2001. Цементы. Методы испытаний с использованием фракционного песка.

Лабораторная работа. Испытание строительного битума.

Цель работы – изучить методы определения свойств строительных битумов.

Содержание работы:

1. Испытание строительных битумов.
2. Определение твердости битумов.
3. Определение температуры размягчения.
4. Определение растяжимости битума.
5. Определение марки битума.

Порядок выполнения работы

Испытание строительного битума

При испытании строительных битумов для контрольной пробы берут по 0,5 кг битума от каждой партии. Битум необходимо обезводить, для чего чашку с пробой помещают в сушильный шкаф на песчаную баню и доводят до подвижного состояния, нагревая твердые и полутвердые битумы до температуры не выше 120- 180°С в зависимости от их вязкости. Затем расплавленный битум процеживают через сито № 07 и тщательно перемешивают до полного удаления пузырьков воздуха. После остывания проба битума считается подготовленной к проведению испытаний.

Определение твердости битума. Лабораторное оборудование и материалы: пенетромтр, сито с металлической сеткой №07, стеклянная палочка, кристаллизатор, металлическая чашка, водяная баня, термометр, секундомер. Строительный битум, бензин.

Твердость битума определяют с помощью прибора-пенетромтра. По глубине проникновения в битум иглы приборе под нагрузкой 1Н (0,1кгс) в течение 5 с при температуре 25°С судя о его вязкости. Вязкость выражается в градусах отклоненная стрелки приборов, причем 1° соответствует глубине проникновения иглы на 0,1мм. Пенетромтр (рис.36)



Состоит из металлического штатива, нижняя часть которого представляет собой опорную площадку с тремя установочными винтами для приведения ее в горизонтальное положение. К опорной площадке прикреплен вращающийся предметный столик для установки кристаллизатора с металлической шашкой, в которую помещают испытуемый битум. На верхнем кронштейне штатива укреплен циферблат, разделенный на 360°, и контактная рейка (кремальера), движение которой передается стрелке циферблата. На нижнем кронштейне закреплен свободно падающий стержень с иглой и грузом общей массой $100 \pm 0,01$ г, удерживаемый стопорной кнопкой. Сбоку к стойке шарнирно прикреплено зеркало. Стальная игла пенетрометра должна быть закреплена и тщательно отполирована. Острие иглы должно быть затуплено

Предварительно обезвоженный и процеженный битум расплавляют в песчаной или масляной бане или в сушильном шкафу до подвижного состояния, наливают в металлическую чашку, чтобы поверхность битума была более чем на 5 мм ниже верхнего края чашки, и быстрым движением горячей спички удаляют пузырьки воздуха. Затем битум помещают в баню с водой нагретой до 25°C и оставляют на 1 ч до испытания. Высота слоя воды над битумом должна быть не менее 10 мм. Температуру в бане поддерживают постоянной, колебания температуры воды не должны превышать $\pm 0,5^\circ\text{C}$.

По истечении 1 ч кристаллизатор вместе с водой и чашкой устанавливают на столик, пенетрометра подводят острие иглы к поверхности битума, при этом игла должна слегка касаться битума, но не входить в него. Для облегчения этой операции служит зеркало. Кремальеру доводят до верхней площадки стержня, несущего иглу, и устанавливают стрелку на нуль или отмечают ее положение, после чего одновременно пускают секундомер и нажимают стопорную кнопку, давая игле свободно входить в битум в течение 5 с. По истечении этого времени кнопку отпускают. Затем доводят нижнюю часть кремальеры до верхней площадки стержня с иглой, и стрелка, передвигающаяся вместе с кремальерой, показывает в градусах расстояние, пройденное иглой за 5 с.

Определение повторяют три раза в различных точках на поверхности битума, отстоящих не менее чем на 10 мм от краев чашки и одна от другой. Среднее арифметическое этих определений дает значение проникания иглы в градусах, соответствующее глубине проникания иглы в десятых долях мм

Расхождение между результатами определения глубины проникания иглы (град); полученными в каждом из трех опытов, не должны превышать следующих значений:

Глубина проникания иглы, град	Допускаемые расхождения, град
До 50	2
Свыше 50 до 150	4

Свыше 150 до 250	6
Свыше 250	3% от среднего результата

При больших расхождениях результатов испытание следует повторить. После каждого погружения иглу вынимают из гнезда, обмывают бензином острие и насухо вытирают чистой сухой тряпочкой или ватой. Результаты испытаний заносят в таблицу 72.

Таблица 72

Прибор	№ испытаний	Температура испытания, °С	Глубина проникновения иглы, град	Марка битума

2. Определение температуры размягчения.

Лабораторное оборудование и материалы:

прибор «Кольцо и шар», термометр до 200°С, стеклянная пластинка, нож для срезания битума, источник нагрева (электрическая плитка, газовая горелка, спиртовка). Строительный битум, дистиллированная вода, глицерин, тальк.

Прибор «Кольцо и шар» (рисунок 37) состоит из трех металлических дисков, соединенных между собой металлическими стержнями. В среднем диске имеются два отверстия, в каждое из которых вставляют латунные кольца. В середине верхнего диска имеется отверстие для термометра.

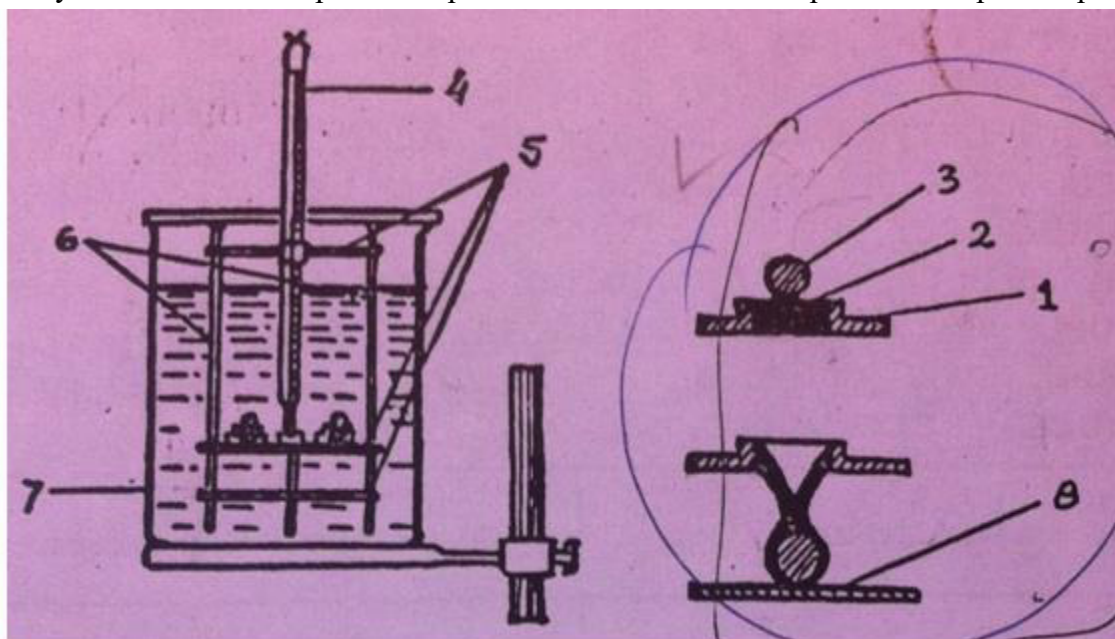


Рисунок 37. Прибор «Кольцо и шар» для определения температуры размягчения

1 – латунное кольцо; 2 – битум; 3 – стальной шарик; 4 – термометр; 5 – металлические диски; 6 – металлические стержни; 7 – стакан; 8 – нижний диск.

Подготовленный битум наливают с некоторым избытком в латунные кольца, помещенные на стеклянную пластинку, покрытую смесью талька с глицерином (1:3). После охлаждения в течение 20 минут при температуре $25 \pm 10^\circ\text{C}$ избыток битума срезают нагретым ножом вровень с краями колец.

Затем кольца с битумом кладут в отверстия среднего диска и прибор помещают в химический стакан, наполненный свежeproкипяченной водой с температурой $5 \pm 1^\circ\text{C}$ и выдерживают в течение 10 минут. Уровень воды в стакане должен быть выше поверхности битума в кольцах не меньше чем на 5 см. По истечении 10 минут кольца из стакана вынимают и в центр каждого кольца на поверхность битума кладут стальной шарик весом 3,5 грамм и диаметром 9,53 мм. Затем кольца опять ставят в

стакан с водой, а стакан нагревают на плитке или горелке. Скорость нагрева стакана с водой (после первых 3 минут) должна быть $5 \pm 0,5^\circ\text{C}$ в минуту. Нагревают до тех пор, пока шарик с размягчившимся битумом не коснется нижнего диска. В момент соприкосновения шарика отсчитывают температуру размягчения битума.

Если предполагаемая температура размягчения битума от 80 до 110°C , то вместо воды в стакан наливают глицерин и кольцо с битумом перед испытанием выдерживают в воде с глицерином 10 мин при температуре $32 \pm 1^\circ\text{C}$. Расхождения между двумя параллельными определениями не должны превышать $1-2^\circ\text{C}$.

Испытания проводят два раза, и температуру размягчения вычисляют как среднее арифметическое значение двух определений.

Результаты испытаний заносят в таблице. 73.

Прибор	№ испытаний	Температура размягчения, $^\circ\text{C}$	Марка битума

3. Определение растяжимости битума.

Лабораторное оборудование и материалы:

Дуктилометр, разъемные формы – «восьмерки», стеклянная пластинка, термометр, водяная баня, металлическая сетка № 07, секундомер, нож для срезания битума. Строительный битум, глицерин, соль, тальк.

Растяжимость характеризуется длиной нити битума в момент ее разрыва при температуре 25°C и скорости вытягивания 5 см/мин и выражается в сантиметрах.

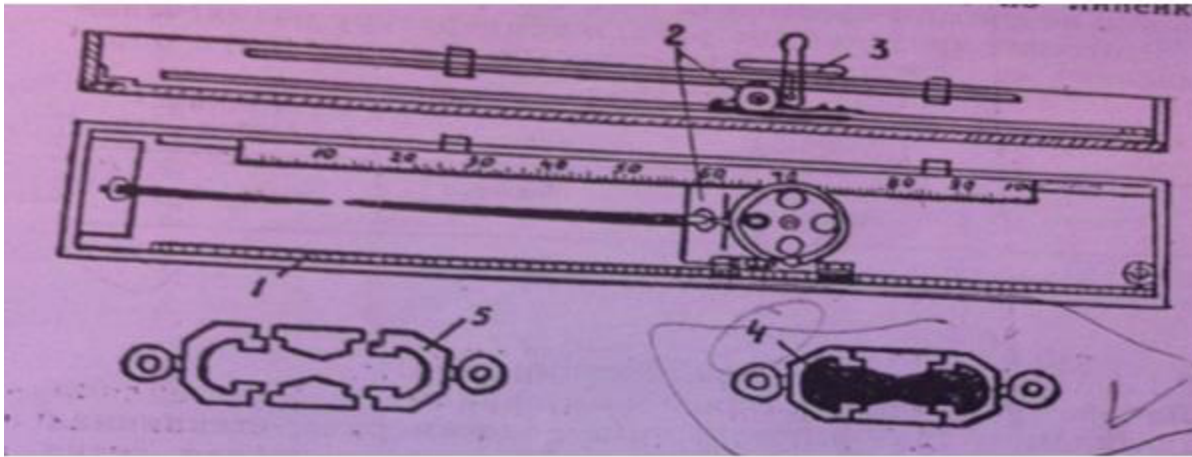
Растяжимость битумов определяют на приборе – дуктилометре (рис 38), который представляет собой пластмассовый или деревянный ящик, покрытый внутри оцинкованной сталью.

По длине ящика проходит червячный винт с насаженными на него двумя салазками, которые передвигаются по винту вручную посредством маховичка или электродвигателя. Ящик снабжен шкалой, по которой скользит указатель, закрепленный на салазках.

На стеклянную пластинку, смазанную глицерином, помещают формы, внутренние поверхности которых предварительно смазывают смесью талька с глицерином.

Затем в эти формы наливают тонкой струей подготовленный битум. Залитый в форму битум оставляют охлаждаться на воздухе в течение 30-40 мин при температуре $20 \pm 2^\circ\text{C}$. После этого излишек битума в форме срезают горячим острым ножом от середины к краям так, чтобы битум заполнял формы вровень с их краями.

Образец помещают в воду при 25°C на 1 ч, следя за тем, чтобы температура была постоянной. Если плотность битума больше 1, то плотность воды увеличивают, добавляя соль, чтобы битум не тонул. Скорость движения движения салазок должна быть 5 см/мин. Битумную нить растягивают до тех пор, пока она не оборвется. В момент обрыва делают отсчет по линейке



4. Определение марки битума.

Проводя лабораторные испытания, сравнивают полученные результаты с требованиями ГОСТа, приведенными в табл. 74, и делают заключение о марке битума

Таблица 74 Физико-механические свойства нефтяных битумов

Марка битума	Глубина проникания Иглы при 25° С, 0,1 мм	Растяжимость при 25° С, см, Не менее	Температура размягчения ° С, не ниже
Строительные битумы			
БН 50/50	41-60	40	50
БН 70/30	21-40	3	70
БН 90/10	5-20	1	90

Марка битума	Глубина проникновения иглы при 25°С, 0,1мм	Растяжимость при 25°С, см, не менее	Температура размягчения °С, не ниже
Дорожный битум			
БНД 200/300	201-300	-	35
БНД 130/220	131-200	65	39
БНД 90/130	91-130	60	43
БНД 60/90	61-90	50	47
БНД 40/60	40-60	40	51

Литература

1. ГОСТ 11506-73 Битумы нефтяные. Метод определения температуры размягчения по кольцу и шару.
2. ГОСТ 11501-78 Битумы нефтяные. Метод определения глубины проникновения иглы.
3. ГОСТ 22245-90. Битумы нефтяные дорожные. Технические условия.
4. ГОСТ 6617-76 Битумы нефтяные строительные. Технические условия.

Лабораторная работа. Оценка качества песка

Цель работы – изучить методы определения качества песка для растворов и бетонов.

Содержание работы:

1. Определение гранулометрического состава и модуля крупности.
2. Определение содержания в песке глинистых и пылевидных частиц
3. Определение содержания в песке органических примесей
4. Определение пригодности песка для бетона согласно ГОСТу по данным опытов

Лабораторное оборудование и материалы:

Стандартный сит с отверстиями 10;5;2,5;1,25;0,63;0,315;0,14 мм, весы с разновесами, совок, сушильный шкаф, песок.

Для определения зернового состава песка применяются ситовой анализ,

Среднюю пробу песка массой 2 кг высушивают, просеивают сквозь сита с отверстиями диаметром 10 и 5 мм. Полученные на ситах взвешивают и вычисляют с точностью до 0,1% содержание в песке зёрен крупностью 5-10 мм (G_{p5}) и выше 10 мм (G_{p10}).

$$G_{p5} = \frac{m_5}{m} * 100, G_{p10} = \frac{m_{10}}{m} * 100?$$

Где m – масса пробы; g ; и m_i – остатки на ситах с отверстиями, равными соответственно 5-10 мм, g .

Остаток на сите с диаметром отверстий 10 мм должен составлять не более 0,5%. Остаток на 5 мм не должен превышать 10%.

Из пробы песка, прошедшего через сито с отверстиями диаметром 5 мм отбирают навеску 1000г, просеивают её ручным или механическим способом через комплект сит, последовательно расположенных по мере уменьшения размеров отверстий в ситах (сита с круглыми отверстиями диаметром 2,5 мм, ниже сита с сетками, имеющими квадратные отверстия размером 1,25; 0,63; 0,315; 0,14 мм).

Просеивание считается законченным, если при контрольном встряхивании через сито на чистый лист бумаги за 1 минуту проходит не более 0,1% зёрен песка от общей массы просеиваемой навески.

Остатки песка на каждом сите взвешивают и вычисляют частные остатки на каждом сите с точностью до 0,1%.

$$a_i = \frac{m_i}{m} 100.$$

где a_i —частный остаток на сите, %; m_i —масса остатка на данном сите, g ; m —масса просеиваемой навески, равная 1000 g .

С точностью до 0,1% определяют полный остаток A на каждом сите как сумму частных остатков на всех ситах, лежащих выше рассматриваемого, плюс частный остаток на данном (рассматриваемом) сите.

$$A = \sum a + a_i,$$

где $\sum a$ —сумма частных остатков на ситах, лежащих выше рассматриваемого, %; a_i —частный остаток на данном (рассматриваемом) сите, %; A —полный остаток.

Для оценки зернового состава песка и его пригодности для приготовления бетона результаты просеивания (по полным остаткам) сравнивают с данными табл. 45 и графиком (рис. 22).

На графике по оси абсцисс в определенном масштабе откладывают размеры отверстий сит № 0,14; 0,315; 0,63; 1,25; 2,5 и 5,0, а по ординате—значение полных остатков на соответствующих ситах, %.

	5	2,5	1,25	0,63	0,315	0,14	M_k	
1	----	0	5	20	35	90	1,5	
2	----	0	10	30	65	90	2,0	
3	0	10	2,5	50	70	95	2,5	
4	0	20	45	70	90	100	3,25	

Таблица 45

Размеры отверстий сит, мм	Полные остатки на ситах для бетона всех конструкций, кроме труб
2,5	0-20
1,25	5-45
0,63	20-70
0,315	35-90
0,14	90-100
Проход через сито 0,14	10-0
Модуль крупности	1,5-3,25

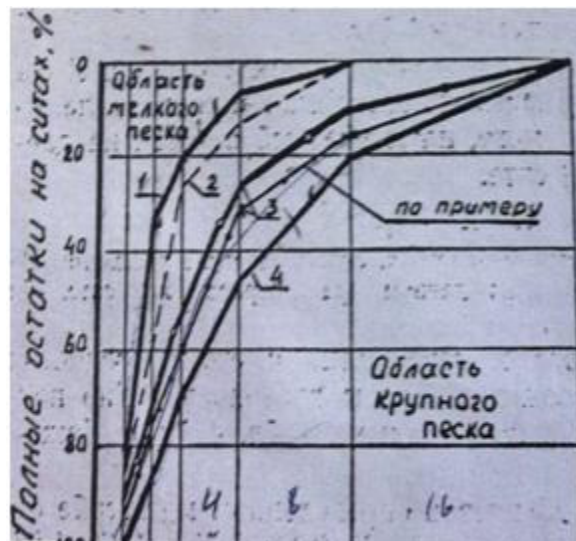


Рисунок 22, График-зернового состава редкогозаполнителя:

1—допускаемая нижняя граница, крупности "песка, ($M_k=1,5$); 2—рекомендуемая нижняя граница крупности песка ($M_k=2,0$) для бетонов М200 и ниже, а также для бетонов* для безнапорных труб; 3— рекомендуемая нижняя граница крупности песка. ($M_k=2,5$) для бетонов марки М350 и выше, а так же для бетонов для напорных железобетонных труб; 4-допускаемая верхняя граница: крупности песка ($M_k=3,25$)

Размеры отверстий сит, мм
 Подученные точки соединяют ломаной линией. Если Кривая, характеризующая зерновой состав испытываемого песка, располагается между верхним пределом крупности (линия № 4) и нижний пределом (линией 1, 2 или 3, в зависимости от модуля крупности), то такой песок признают годным

приготовления бетона. Если кривая располагается выше предельных кривых, то песок считается мелким» а если ниже — крупным.

Зерновой состав песка характеризуется также модулем крупности, который вычисляют с точностью до 0,1

$$M_k = \frac{A_{2,5} + A_{1,25} + A_{0,63} + A_{0,315} + A_{0,14}}{100}$$

где $A_{2,5}$; $A_{1,25}$; $A_{0,63}$; $A_{0,315}$; $A_{0,14}$ — полные остатка на ситах, %.

Пески для строительных работ (ГОСТ S73f) — 77) в зависимости от зернового, состава подразделяют на крупные, средние, мелкие и очень мелкие.

Для каждой группы песков значения M_k и полный остаток на сите с сеткой № 0,83 должны соответствовать значениям, приведенным в табл. 46.

Таблица 46 Классификация песков по зерновому составу

Группа песка	M_k	Полный остаток на сите
Крупный	Свыше 2,5	Свыше 1,5
Средний	2,0-2,5	30-45
Мелкий	1,5-2,0	10-30
Очень мелкий	1,0-1,5	Менее 10

Пример.

После просеивания навески песка $m=1000$ г. Масса частных остатков песка на каждом сите составила $m_{0,14}=130$ г, $m_{1,25}=160$ г, $m_{0,63}=240$ г, $m_{0,315}=300$ г, $m_{0,14}=140$ -г; прошло через сито с сеткой № 0,14—30 г>

Вычисляем частные остатки на ситах:

$$a_{2,5} = \frac{m_{2,5}}{m} \cdot 100 = \frac{130}{1000} \cdot 100 = 13\%$$

$$a_{1,25} = \frac{m_{1,25}}{m} \cdot 100 = \frac{160}{1000} \cdot 100 = 16\%$$

$$a_{0,63} = \frac{m_{0,63}}{m} \cdot 100 = \frac{240}{1000} \cdot 100 = 24\%$$

$$a_{0,315} = \frac{m_{0,315}}{m} \cdot 100 = \frac{300}{1000} \cdot 100 = 30\%$$

Результаты определения частных и полных остатков на ситах испытуемого песка записывают в таблице. 47.

Таблица 47

Вид остатка ,	Остатки на ситах с размерами отверстий, мм					Прошло через сито с сеткой № 0,14
	2,5	1,35	0,63	0,315	0,14	
Частный, г	130	160	240	300	140	30
Частный, %	13	16	24	30	14	3
Полный, %	13	29	53	83	97	---

Нанесенная на график (см. рис. 22) ломаная линия, характеризующая зерновой состав испытуемого песка, расположена между предельными кривыми, что свидетельствует о пригодности песка для приготовления бетона.

Модуль крупности песка вычислим по формуле

$$M_F = \frac{(A_{2,5} + A_{1,25} + A_{0,63} + A_{0,315} + A_{0,14})}{100} =$$

$$= \frac{13 + 29 + 53 + 83 + 97}{100} = 2,75$$

По значениям модуля крупности (2,8) и полному остатку на сите с сеткой № 0,63 (53%) испытуемый песок относится к крупному песку (см. табл. 46). Пески с модулем крупности 1,5—2 допускается применять в бетонах марки до М200 и подводных конструкций мостов.

Пески с $M^* \geq 2,5$ и более рекомендуется применять для бетонов марки М350 и выше. В отчете о лабораторной работе заполняется табл. 48, подсчитывается модуль крупности и дается заключение о пригодности песка для бетона.

Остатки на ситах, %	Размер отверстий сит, мм					Прошло сквозь сито 0,14 мм, %
	2,5		0,63	0,315	0,14	
Частные						
Полные						

2. Определение содержания в песке глинистых и пылевидных частиц.

Лабораторное оборудование и материалы:

весы с разновесами» сушильный шкаф, сосуд для отмучивания (рис. 23), секундомер, песок.

Из пробы песка, высушенного до постоянной массы и просеянного сквозь сито с отверстиями диаметром 5 мм, отвешивают 1000 г, высыпают в сосуд для отмучивания (рис. 23) и заливают водой с таким расчетом, чтобы высота ее слоя над песком была около 200 мм. Песок выдерживают в воде около 2 часов, периодически перемешивая его стеклянной палочкой.

По истечении 2 часов песок энергично перемешивают и оставляют на 2 мин в покое, затем сливают мутную воду через два нижних сбивных отверстия, оставляя над песком слой воды 30 мм.

После этого доливают в сосуд чистую воду до первоначального уровня, энергично перемешивают, оставляют в покое на 2 мин и вновь сливают воду, как описывалось ранее. Песок промывают до тех пор, пока сливаемая вода не станет прозрачной. Промытую пробу песка высушивают до постоянной массы и вычисляют суммарное содержание в нем пылевидных, глинистых и илистых частиц с точностью до 0,1%.

$$P_{\text{гтл}} = \frac{m - m_1}{m} 100$$

Где m —масса навески песка до отмучивания, кг; m_1 —то же после отмучивания, кг.

Испытание проводят дважды и за окончательный результат принимают среднее арифметическое двух определений.

Результаты записывают в таблицу 49.

Для бетона транспортных сооружений содержание в песке глинистых и пылевидных частиц не должно превышать по массе: для ¹ предварительно-напряженных пролетных строений, эксплуатируемых в районах со средней температурой наружного воздуха наиболее холодной пятидневки 40°С, 1 %;

для пролетных строений и мостовых конструкций, эксплуатируемых в условиях переменного уровня воды, 2 % для напорных труб 2%, а для безнапорных 3%.

№ испыт	Материалы	Масса песка, кг.		П _{отм} %
		до отмучивания т	после отмучивания, m ₁	
1				
2				

3 Определение содержания в песке органических примесей.

Лабораторное оборудование и материалы: мерные цилиндры на 250 мл—2 шт., 3% раствор едкого натрия, 2%-ный раствор танина в 1%-ном растворе этилового спирта, песок.

Степень загрязненности песка органическими примесями определяют методом окрашивания (колориметрический метод) для испытания берут навеску песка при естественной влажности массой 250 г.

Песок насыпают при легком постукивании в стеклянный мерный цилиндр емкостью 250 мл до отметки 130. мл и заливают 3%-ным раствором едкого натрия NaOH до отметки 200 мл. После энергичного взбалтывания содержимое цилиндра оставляют в покое на 24 часа и по истечении этого срока сравнивают цвет раствора над песком с цветом эталона.

Эталон приготавливают следующим образом: растворяют 2%-ный раствор танина в 1%-ном растворе: этилового спирта. Полученный раствор берут в количестве 5 мл на 195 мл 3%-ного раствора едкого натрия.. Полученную смесь наливают в мерный цилиндр вместимостью ,250 мл,- взбалтывают и оставляют в покое на 24 часа. Эталон в свежеприготовленном виде имеет цвет крепкого чая.

Жидкость над песком может быть не: окрашена или цвет ее не темнее эталона. Такой песок будет пригоден для приготовления бетона.

В том случае, когда окраска жидкости оказалась незначительно светлее этанола, содержимое мерного цилиндра подогреть в течении 2—3 часов на водяной бане при температуре 60-70 °С и вновь сравнивают цвет жидкости с этанолом

Если же цвет жидкости останется светлее эталона, значит количество органических веществ не превышает допустимого значения. При цвете жидкости на темнее цвета эталона необходимо выполнить специальное исследование для установления, пригодности песка для приготовления бетона.

4 .Определение пригодности песка для бетона согласно ГОСТу по данным опытов.

После проведения всех испытаний с песком полученные показатели сравнивают с нормативными требованиями ГОСТов, приведёнными в каждой работе. В отчёте пишется заключение о пригодности песка для бетона

В случае непригодности указывается, по каким показателям песок не годен.

Литература

1. ГОСТ 8735-88 Песок для строительных работ. Метод испытаний.
2. ГОСТ 8736-2014 Песок для строительных работ. Технические условия.

Лабораторная работа. Оценка качества щебня

Цель работы – Изучить качество щебня для приготовления бетона.

Содержание работы:

1. Определение гранулометрического состава.
2. Определение средней насыпной плотности.
3. . Определение пустотности.
4. Определенна водопоглощения
5. Определение пригодности щебня для бетона штш сравнения данных опытов и мори ГОСТа.

Порядок работы

1. Определение гранулометрического состава .

Лабораторное оборудование и материалы:

Весы и разновесы, набор сит с отверстиями: 7,5; 10; 12,5; 20; 25; 30; 40; 50; 60; 70 мм, проволочные кольца-калибры диаметром 90, 100; 110 и 120 мм, сушильный шкаф. Щебень различных фракций. В зависимости от размера (гравий) (гравая) подразделяют на фракции, приведенные в таблица 50.

Таблица 50

Наибольшая крупность зёрен	Фракция крупного заполнителя, мм
10	От 5 до 10 ила от 3 до 10
20	От 5(3) до 10а свыше 10а до 20
40	От 5 (3) до 10, са. Ш до 23и св. 20 до 40
70	От 5 (3) до 10, св. 10 до20, св. 20 до 40 а са. 40 до ТО
120	От 5 (3) до 10, св. 10 до 20, св 20, св, до 40 св. 40 до 70, св. 70 до 120

Для бетона гидротехнических в других массивных сооружений допускается применять щебень и гравий фракции свыше 120 до 150 мм.

Щебень и гравии должны применяться, как правило, в виде фракций, отдельно дозируемых при приготовления бетонной смеси.

Для определения зернового состава щебня его высушивают до постоянной массы и берут пробы в количестве 5,10,20, 30 и.50 кг при наибольшей крупности его соответственно 5, 20, 20, 40, 70 и свыше 70 мм.

Каждую фракцию щебня просеивают через набор контрольных сит с отверстиями соответствующими наименьшему размеру зёрен данной фракции d . наибольшему D , среднему $D_{cp}=0,5(d + D)$ и $1,25D$

После отсева каждой фракции определяю взвешиванием частные остатки на каждом сите в граммах а по ним вычисляют частные остатки в процентах.

$$a_1 = \frac{m_1}{m} 100,$$

где a_1 — частный остаток на данном сите, %; m_1 — масса остатка на данном сите, г; m — масса пробы, г.

По данным частных остатков вычисляют полные остатки.

$$A_i = \sum a_1 + a$$

где A_i — полными остаток на рассматриваемом сите, %; a_j — частными остатками, %; a — остаток на рассматриваемом сите, %.

Результаты отсева вносят в таблицу 51

Таблица 51

Диаметры отверстий сит, мм	d, мм	Д ср. мм	Д, мм	1,25 d, мм
Частные остатки, г				
Частные остатка, %				
Полные остатки, %				
Нормативные полные остатки, %				

Там, где по техническим требованиям вводятся дополнительные сита, их диаметр также заносит в таблицу. Сравнивая полученные от отсева полные остатки с нормативными, делают заключение о пригодности щебня для бетона по гранулометрическому составу.

Для большей наглядности по результатам испытания строится график, на котором по оси абсцисс откладываются диаметры отверстий контрольных сит, а по оси ординат нормативные значения полных остатков на этих ситах по табл. 51.

Соединяя точки, соответствующие верхним предельным значениям полных остатков, а затем — нижним, получаем предельные кривые. Откладывая на этом графике (рис. 24) полные остатки испытуемого щебня, соединяя полученные точки, получаем кривую отсева. Если кривая не выходит за предельные, то щебень считается пригодным. По такому принципу испытывают все фракции щебня, входящего в бетон.

Содержание различных фракций в крупном заполнителе при подборе состава бетона должно соответствовать указанному в табл. 52.

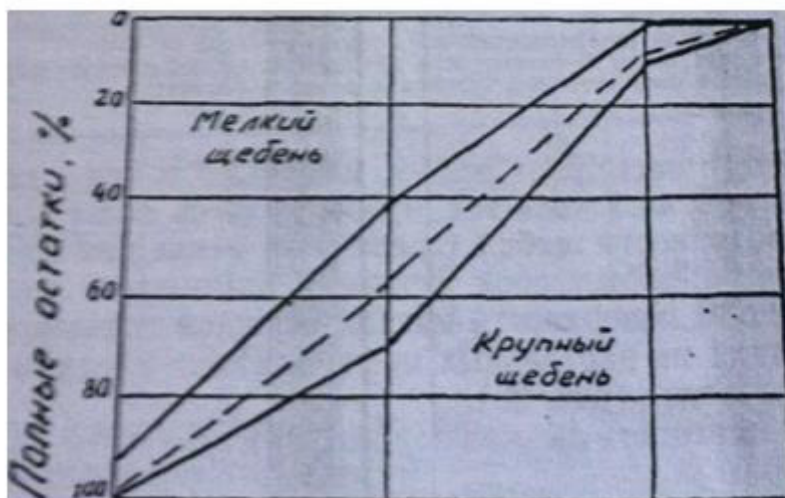
Таблица 52

Наибольшая крупность мм	Содержание фракций в крупном заполнителе, %				
	от 5 до 10	св 10 до 20	св. 20 до 40	св. 40 до 70	св. 70 до 120
20	25—49	60—75			
40	15—И	20—35	40—65		—
70	1»Ч30	15—25	20—35	35—55	
120	5—10	10—20	15—25	20—30	30—40

2. Определение средней и насыпной плотности щебня (гравия)

Лабораторное оборудование и материалы:

Весы настольные циферблатные, весы для гидростатического взвешивания, сушильный шкаф, сосуд для насыщения щебня (гравий) водой, сита из стандартного набора, металлическая щетка. Щебень Полные остатки %



Диаметры отверстий сит

Рис. 24 график зернового состава щебня

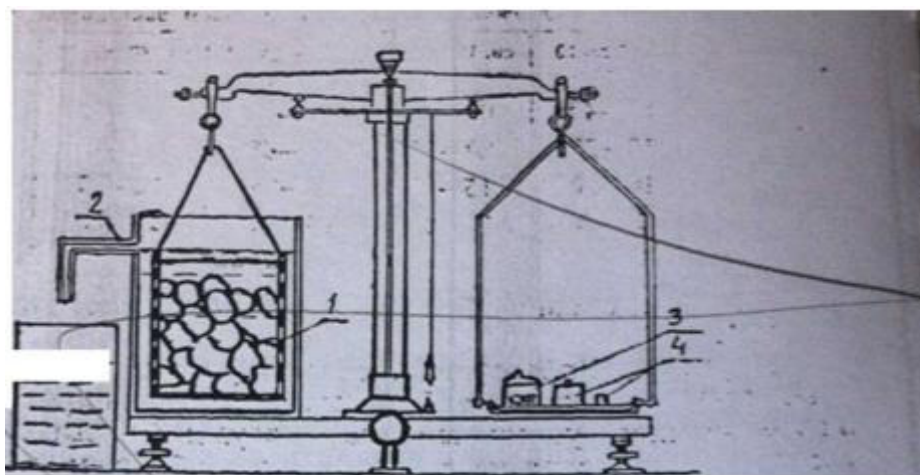


Рис. 25 Гидростатические весы:
1—сетчатый (перфорированный) стакан; 2—сосуд со сливом для воды; 3—стаканчик с дробью для уравновешивания веса сетчатого стакана в воде;

Из щебня крупностью до 40 мм берут пробу массой около 2,5 кг. При испытании щебня (гравия) фракции крупнее 40мм берут пробу массой около 5 кг, зерна крупнее 40 мм дробят до получения частиц размером не более 40 мм. Пробу высушивают до постоянной массы, просеивают через сито с отверстиями соответствующими наименьшему размеру, зерен данной фракции-щебня (гравия) и из остатка на сите отвешивают две навески по 1000 г каждая. Затем каждую навеску щебня (гравия) насыщают водой погружая в воду комнатной температуры на 2 часа так, чтобы уровень воды в сосуде был выше поверхности щебня (гравия) не менее чем на 20 мм.

После этого пробу щебня (гравия) вынимают из воды, удаляя влагу с их поверхности мягкой - Влажной тканью, и взвешивают сначала на настольных циферблатных весах, а затем на гидростатических (рис. 25)

Среднюю плотность вычисляют по формуле .

$$P_0 = \frac{m p_s}{m_1 - m_2}, \text{ г/см}^3$$

Где m—масса пробы в сухом состоянии, г, m₁—масса пробы в насыщенном водой состоянии на воздухе, г; m₂—масса пробы в насыщенном водой состоянии в воде, г p_s—плотность воды, равная 1 г/см³.

Результаты испытания заносят в табл. 53.

Таблица 53

№ исп.	Материал	Масса пробы в сухом состоянии, т, г	Масса пробы в насыщенном состоянии «а воздухе»	Масса пробы в насыщенном состоянии в воде, т%, в*	Средняя плотность
1					
2					

За окончательный результат принимают среднее арифметическое значение двух испытаний, отличающихся друг от друга не более 0,02 г/см³.

Определение насыпной плотности щебня (гравия)

Лабораторное оборудование и материалы:

Весы настольные циферблатные, сушильный шкаф, мерные цилиндры. Щебень.

Высушенный до постоянной массы щебень при наибольшей крупности 10 мм насыпают с высоты 10 см в предварительно взвешенный мерный цилиндр объемом 5 л до образования конуса, который снимает вровень с краями (без уплотнения)» после чего цилиндр со щебнем (гравием) взвешивают. Насыпную плотность вычисляют с точностью до 10 кг/м³ по формуле

$$P_n = \frac{m_2 - m_1}{V},$$

где m₁—масса мерного цилиндра, кг; т%—масса цилиндра со щебнем, кг

V—объем цилиндра, м³. Данные заносят в табл. 54.

№ исп.	Материал	Масса мерного цилиндра, m ₁ кг	Масса цилиндра с щебнем,	Объем цилиндра,	Насыпная плотность.
1					
2					

За окончательный результат принимается среднее арифметическое значение двух испытаний.

3. Определение пустотности.

Пустотность щебня (гравия) определяют по предварительно найденным значениям средней и насыпной плотности щебня (гравия). Пустотность по объему вычисляют с точностью до 0,1%

$$V_{\text{пуст}} = \left(1 - \frac{P_{\text{н}}}{P_0} \right) 100,$$

где P_0 —средняя плотность зерен щебня (гравия), г/см³; насыпная плотность щебня (гравия), г/см³.

Пустотность щебня для бетона не должна превышать 45% в отчёте результаты определения пустотности щебня сводят в табл. 55.

материал	Средняя плотность	Насыпная плотность $P_{\text{н}}$, г/см ³	Пустотность.

4. Определена водопоглощения

Лабораторное оборудование и материалы:

Весы, металлическая щетка, сушильный шкаф, сосуд с водой, Щебень.

От подлежащего испытанию щебня (гравия) отбирают пробу, масса которой зависит от наибольшей крупности щебня (гравия). Например» при наибольшей крупности до 10, 20, 40 мм берут пробу соответственно массой 0,5; 1 и 2,5 кг.

Зерна отобранной пробы очищают металлической щеткой от рыхлых частиц и пыли» промывают и высушивают в сушильном шкафу до постоянной массы, затем помещают в сосуд с водой комнатной температуры на 48 часов так. чтобы уровень воды в сосуде был выше поверхности щебня (гравия) на 20 мм. После выдерживания в сосуде его вынимают, вытирают мягкой влажной тканью и немедленно взвешивают. При этом массу воды, вытекающей из-под зерен щебня (гравия), помещенных на чашку весов, включают в массу пробы.

Водопоглощение щебня (гравия) V_m вычисляют с точностью до 0,1% по формуле

$$V_m = \frac{m_2 - m_1}{m_1} 100\%$$

где m_1 —масса пробы в сухом состоянии, г; m_2 —то же в насыщенном водой состоянии, г.

За водопоглощением принимается среднее арифметическое водопоглощения двух проб щебня (гравия).

Результаты определения водопоглощения щебня сводят

Материал	Масса пробы в сухом состоянии, m_1 , г	Масса пробы в насыщенном водой состоянии, m_2 г	Водопоглощение,

5. Определение пригодности щебня для бетона сравнения данных опытов с ГОСТами определения пригодности щебня для бетона» выписывают из ГОСТа технические требования на щебень для данного бетона, сравнивают их с данными испытаний и делают соответствующее заключение.

Литература

1. ГОСТ 8267-93. Щебень и гравий из плотных горных пород для строительных работ. Технические условия.
2. ГОСТ 8269.0-97. Щебень и гравий из плотных горных пород и отходов производства для строительных работ. Методы физико - механических испытаний.

Практическая работа. Расчет и подбор состава тяжелого бетона

Цель работы – Ознакомить учащихся со способами расчёта и определения состава тяжелого бетона

Содержание работы:

1. Расчёт номинального состава бетона. Определение коэффициента выхода бетонной смеси.
2. Расчёт расхода материалов на полевой состав
3. Расчет расхода материалов на емкость бетономешалки
4. Пример расчёта бетона.

Порядок выполнения работы

Подбор состава тяжелого (обычного) бетона состоит на собственно расчета и подбора бетонной смеси с целью установления наиболее рационального соотношения между составляющими материалами (цементом, водой, песком, щебнем или гравием и другими добавками), которое обеспечивает требуемую прочность бетона, подвижность и жесткость бетонной смеси.

При этом содержание цемента в единице объема должно быть минимально допустимым.

Перед расчетом бетона учащиеся получают данные о свойствах составляющих материалов.

Различают два состава бетона: номинальный (лабораторный), рассчитанный для материалов в сухом состоянии, и производственный (полевой)—для материалов в естественно-влажном состоянии.

Для расчета состава тяжелого бетона наиболее простой метод—по «абсолютным объемам».

В основу этого метода положено условие, что свежесготовленная бетонная смесь после укладки в форму или в опалубку и уплотнения не будет иметь пустот.

Состав бетона по методу «абсолютных объемов» подбирают вначале ориентировочным расчетом, затем расчет уточняют по результатам пробных замесов и испытаний контрольных образцов.

Следует отметить, что понятие «абсолютного» объема здесь условно, так как в заполнителе не учитываются поры, которые заполнены воздухом.

1. Расчет номинального состава бетона. Определение коэффициента выхода бетонной смеси.

Для расчета состава необходимо иметь следующие данные: заданную марку бетона требуемую удобоукладываемость бетонной смеси, определяемую осадкой конуса ОК, см, а также характеристики исходных материалов—вид и активность цемента $R_{ц}$, насыпную плотность составляющих $\rho_{иц}$, $\rho_{ив}$, $\rho_{вщ}$ среднюю плотность $\rho_{оц}$, $\rho_{оп}$, $\rho_{ощ}$, пустотность щебня (гравия) $V_{пuc}$ наибольшую крупность их зерен и влажность заполнителей W_a , W_m .

Состав бетона рассчитывают на 1 м^3 бетона в следующей последовательности: вычисляют водоцементное отношение, расход воды, расход цемента, расходы крупного и мелкого заполнителей на 1 м^3 бетонной смеси.

$$B/C = \frac{\delta R_{ц}}{R_{б} + 0,5 \delta R_{ц}} \quad \text{для бетонов с } B/C \geq 0,4$$

$$B/C = \frac{\delta R_{ц}}{R_{б} - 0,5 \delta R_{ц}} \quad \text{для бетонов с } B/C < 0,4$$

Таблица 57

Характеристика заполнителей и цемента	O ₂	O ₁
Высококачественные	0,65	0,43
Рядовые	0,60	0,40
Пониженного качества	0,55	0,37

Расход воды (водопотребность, л/м³) определяют исходя > из заданной удобрукладываемости бетонной смеси по табл. 58, ^x которая составлена с учетом вида и крупности зерен заполнителя.

Таблица 58

Удобрукладываемость бетонной смеси			Расход воды, кг/м ³ при наибольшей крупности заполнителя, мм					
Осадка конуса, см	Жесткость, см		гравия			щебня		
	по ГОСТ 10181.1-81	по техническому вискозиметру	10	20	40	10	20	40
1	2	3	4	5	6	7	8	9
0	31	120—90	150	135	125	160	145	135
0	30-20	80—60	160	145	130	170	150	145
0	20-11	50-30	165	150	135	175	155	150
0	10-5	15-30	175	160	145	185	160	155
1—2	-	-	185	170	155	195	170	165
3—4	-	-	195	180	165	205	180	175
5-6	-	-	200	185	170	210	195	180
7-8	-	-	205	190	175	215	200	185
9-10	-	-	215	200	185	225	210	195

Примечание. Данные таблицы справедливы для бетонной смеси на портландцементе и песке средней крупности. При использовании пуццола* нового портландцемента расход воды увеличивается на 20 кг/м³, в случае применения мелкого песка расход воды увеличивается на 10 кг» а при использовании крупного песка уменьшается на 10 кг.

После определения количества воды для 1000 л (1м³) бетона, пользуясь Водоцементным отношением В/Ц, подсчитывают количество цемента:

$$\underline{V} = B : \left(\frac{B}{C} \right), \text{ кг.}$$

Расход щебня (гравия) и песка на 1 м³ бетона составит:

$$\underline{V} = \frac{1000}{\frac{1}{\rho_{\text{нщ}}} V_{\text{пуст.щ}} d + \frac{1}{\rho_{\text{щ}}}} \text{ кг,}$$

$$\underline{V} = \left[1000 - \left(\frac{C}{\rho_c} + \frac{B}{\rho_v} + \frac{V}{\rho_{\text{щ}}} \right) \right] \rho_{\text{щ}}, \text{ кг,}$$

где C, B, V, V—масса материалов, кг в 1 м³ бетона; ρ_c, ρ_v, ρ_п, ρ_щ—истинная плотность цемента, воды, песка и щебня, кг/л; ρ_{нщ}—насыпная плотность щебня, кг/л.

Расход цемента	Коэффициент а при В/Ц				
	0,4	0,5	0,6	0,7	0,8
250	-	-	1,26	1,32	1,32
300	-	1,3	1,36	1,42	-
350	1,32	1,38	1,44	-	-
400	1,4	1,46	-	-	-
500	1,5	1,56	-	-	-

Определив расход компонентов C, B, V и V на 1 м³ бетонной смеси, вычисляют её плотность:

$$\rho_{\text{об}} = C + B + V + V, \text{ кг/м}^3$$

И коэффициент выхода бетонной смеси β:

$$\beta = \frac{1000}{\frac{C}{\rho_{\text{нц}}} + \frac{B}{\rho_{\text{нв}}} + \frac{V}{\rho_{\text{нп}}}}$$

$$\beta = 0,55 - 0,75$$

$$V_3 = \frac{C_3 + B_3 + P_3 + Ш_3}{\rho_{\text{бс}}},$$

где C₃, B₃, P₃, Ш₃—масса цемента, воды, песка и щебня (гравия), израсходованных на замес, кг; ρ_{бс}—плотность бетонной смеси, кг/л.

Зная объем бетонной смеси в замесе и расход- материалов для получения этого объема можно определить уточнённый расход материалов на 1 м³, кг:

$$C = \frac{C_3 * 1000}{V_2}; \quad B = \frac{B_3 * 1000}{V_2}$$

$$V = \frac{P_3 * 1000}{V_2}; \quad V = \frac{Ш_3 * 1000}{V_2}$$

2. Расчёт расхода материалов на полевой состав

Выражение состава бетона формулой.

Так как заполнители на производстве всегда содержат некоторое количество влаги, то эту влагу необходимо учитывать в расчете состава бетона.

Массу песка и щебня, определенную по расчету для сухих материалов, необходимо увеличить на массу содержащейся в них воды, а массу воды, определенную на 1 м³ бетона, следует уменьшить на массу воды, содержащейся в заполнителях.

Полевой состав определяется таким образом:

$$\begin{aligned} C_{\text{пол}} &= C, & P_{\text{пол}} &= P + P \frac{W_p}{100}, \\ \text{Щ}_{\text{пол}} &= \text{Щ} + \text{Щ} \frac{W_{\text{щ}}}{100}, & B_{\text{пол}} &= B - \left(\frac{W_p}{100} + \text{Щ} \frac{W_{\text{щ}}}{100} \right), \end{aligned}$$

где C, P, Щ, B—расходы материалов на 1 м³ бетона при сухих материалах, кг; W_p, W_щ—влажность песка и щебня, %; C_{пол}, P_{пол}, Щ_{пол}, B_{пол}— полевые расходы материалов на 1 м³ бетона с учетом влажности материалов, кг.

Состав бетона выражают формулой

$$\frac{C_{\text{пол}}}{P_{\text{пол}}} : \frac{P_{\text{пол}}}{P_{\text{пол}}} : \frac{\text{Щ}_{\text{пол}}}{P_{\text{пол}}} = 1 : \frac{P_{\text{пол}}}{P_{\text{пол}}} : \frac{\text{Щ}_{\text{пол}}}{P_{\text{пол}}}$$

3. Расчет расхода материалов на емкость бетономешалки.

Подсчет расхода материалов на замес бетоносмесителя определенной емкости производят по формулам:

$$C = \frac{C_{\text{пол}} V_M}{1000} \beta, \quad \text{Щ} = \frac{\text{Щ}_{\text{пол}} V_M}{1000} \beta,$$

$$P = \frac{P_{\text{пол}} V_M}{1000} \beta, \quad B = \frac{B_{\text{пол}} V_M}{1000} \beta.$$

Где V_M— объём бетономешалки, л; β- коэффициент выхода бетона

Пример. Требуется подобрать состав тяжелого бетона марки М300 с подвижностью смеси ОК=3 см для бетонирования балок и рассчитать расход материалов на замес бетономешалки с объемом барабана V_M=1200 л.

Материалы: портландцемент марки 480, насыпной плотностью ρ_н=1,2 кг/л, истинной плотностью ρ_т=3,1 кг/л; песок с насыпной плотностью в сухом состоянии, истинной плотностью ρ=2,62 кг/л, с влажностью W_p3%; щебень с насыпной плотностью в сухом состоянии 1,6 кг/л, истинной плотностью

наибольшей крупностью зерен 40 мм и влажностью W_щ=1%.

Пример расчёта бетона:

Определяем номинальный состав бетона.

Определяется водоцементное отношение:

$$B/\Pi = \frac{\delta R_{ц}}{R_b + 0,5 \delta R_{ц}} = \frac{0,65 \cdot 480}{300 + 0,5 \cdot 0,65 \cdot 480} = 0,68$$

где $\delta=0,65$ по табл.57

Расход воды по табл. 58 для бетона на щебне при осадке конуса 3 см (В) = 175 (кг).

Расход цемента на 1 м³ бетона:

$$\Pi = B : (B/\Pi) = 175 : 0,68 = 259 \text{ кг.}$$

Расход щебня на 1 м³ бетона:

$$\Pi_{щ} = \frac{1000}{\frac{1}{\rho_{нщ}} V_{пуст.щ} a + \frac{1}{\rho_{щ}}} = \frac{1000}{\frac{1}{1,6} \cdot 0,43 \cdot 1,3 + \frac{1}{2,8}} = 1416 \text{ кг,}$$

где $a=1,3$ по табл.59

Расход песка на 1 м³ бетона:

$$\Pi_{п} = \left[1000 - \left(\frac{\Pi}{\rho_{ц}} + \frac{\Pi_{щ}}{\rho_{щ}} + B \right) \right] \rho_{п} = \left[1000 - \left(\frac{259}{3,1} + \frac{1416}{2,8} + 175 \right) \right] \cdot 2,62 = 617 \text{ кг.}$$

Каждый учащийся получает индивидуальную карточку-задание с исходными данными и выполняет расчет в тетради для лабораторных работ.

Итого 2429 кг— фактическая плотность бетонной смеси.

Пересчет состава бетона на полевой. Так как песок имеет влажность $W_{п.} = 3\%$, а щебень $W_{щ.} = 1\%$, необходимо уменьшить расчетное количество воды на массу воды, содержащейся в песке $\Pi * \frac{W_{п.}}{100}$ и щебне $\Pi * \frac{W_{щ.}}{100}$.

|

$$B_{п.} = B - \left(\Pi \frac{W_{п.}}{100} + \Pi \frac{W_{щ.}}{100} \right) = 187 - \left(599 \frac{3}{100} + 1366 \frac{1}{100} \right) = 156 \text{ кг.}$$

Количество песка следует увеличить на массу содержащейся в нем воды:

$$\Pi_{п.} = \Pi + \Pi \frac{W_{п.}}{100} = 599 + 599 \frac{3}{100} = 617 \text{ кг.}$$

Количество щебня следует увеличить на массу содержащейся в нем воды:

$$\Pi_{щ.} = \Pi + \Pi \frac{W_{щ.}}{100} = 1366 + 1366 \frac{1}{100} = 1380 \text{ кг.}$$

Таким образом, полевой состав бетона по массе будет:

$$\frac{\Pi_{п.}}{\Pi_{п.}} : \frac{\Pi_{п.}}{\Pi_{п.}} : \frac{\Pi_{щ.}}{\Pi_{п.}} = 1 : \frac{617}{277} : \frac{1380}{277} = 1 : 2,2 : 5.$$

Определение расхода материалов на замес бетономешалки, емкостью

1200 л. Количество материалов на один замес составит:

$$\begin{aligned} \Pi_{в.} &= \frac{\beta V_{м.}}{1000} \Pi_{п.} = \frac{0,66 \cdot 1200}{1000} 277 = 218 \text{ кг;} \\ \Pi_{щ.} &= \frac{\beta V_{м.}}{1000} \Pi_{щ.} = \frac{0,66 \cdot 1200}{1000} 617 = 487 \text{ кг;} \\ \Pi_{ц.} &= \frac{\beta V_{м.}}{1000} \Pi_{ц.} = \frac{0,66 \cdot 1200}{1000} 1080 = 1090 \text{ кг;} \\ B_{в.} &= \frac{\beta V_{м.}}{1000} B_{в.} = \frac{0,66 \cdot 1200}{1000} * 156 = 123 \text{ кг;} \end{aligned}$$

Лабораторная работа. Бетон. Марка бетона, класс бетона.

Цель работы - изучить методы определения марки и класса бетона.

Содержание работы:

1. Изготовление образцов (кубиков 10x10x10)
2. Предел прочности при сжатии (марка)
3. Определение класса бетона.
4. Энергосберегающие добавки.

Бетон – искусственный камень = цемент + вода + песок + щебень или гравий.

Изготовление образцов: на 1 м³ бетона = 1.000.000 мм².

Ц = 300кг.

Ц = 300г.

10x10x10(см²) = 1000см³

В = 150л.

В = 180 мл.

П = 520кг.

П = 520г.

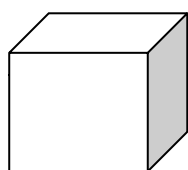
Щ = 1300кг.

Щ = 1300г.

Основной качественной характеристикой бетона является его марка. Она определяется пределом прочности при сжатии стандартных образцов – кубов 10x10x10. Из бетонной смеси и выдерживают в нормальных условиях 28 суток.

- Образцы изготавливают в разборных стальных формах.
- Перед укладкой бетонной смеси формы очищают от остатков бетона, внутреннюю поверхность смазывают смазкой.
- Пластичную бетонную смесь укладывают в форму и устанавливают на виброплощадку.
- После уплотнения образцы хранят в форме покрытых влажной тканью, на 28 суток.
- Испытание бетона на сжатии и определение его марки.
- Подготовленный для испытания образец устанавливают на опорную плиту прессы.

Испытания бетона на сжатии и определение его марки.



10x10x10 (см)

Гидравлический пресс, кубик.

$$R_{\sigma} = \frac{P_{\text{разр.}}}{F} * K$$

6.3.5. Определение подвижности бетонной смеси. Лабораторное оборудование и материалы: форма-конус (рис 26), металлическая штыковка диаметром 12 мм, металлический лист 70X70 см, линейка, кельма. Бетонная смесь.

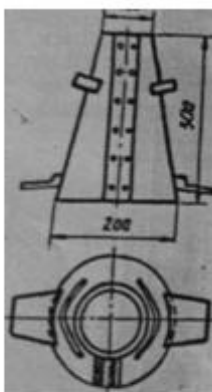


Рис 26.
Стандартная
форма-конус для
определения

Из материалов, рассчитанных на пробный замес, готовится бетонная смесь. Подвижность бетонной смеси определяется стандартным конусом (ГОСТ 10181Л— 81). Высота конуса 300 мм, диаметр нижнего основания 200 мм, верхнего 100 мм.

Форму устанавливают на плоскую горизонтальную поверхность, предварительно протертую изнутри влажной тканью, затем через воронку форму заполняют тремя равными по высоте слоями бетонной смеси с уплотнением каждого слоя 25-кратным штыкованием металлической штыковкой диаметром 12 мм и длиной 600 мм. После укладки и штыкования избыток бетонной смеси срезают кельмой вровень с краями формы .

Затем форму снимают , не разрушая бетонный конус, и ставят рядом со смесью. Освобожденная от формы бетонная смесь по действием собственной массы начинает оседать. На

верхнее основание формы конуса укладывают металлическую или деревянную линейку, от нижнего ребра которой другой линейкой «меряют осадку конуса ОК. с точностью до 0,5 см рисунок 27

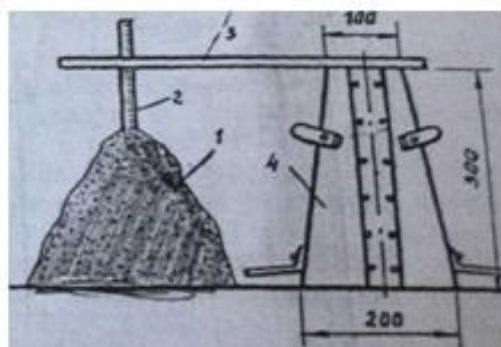


Рис 27. Определение подвижности бетонной смеси стандартным конусом.

При проведении испытания время, затраченное на подъем конуса, должно составлять 5—7 секунд. Общее время испытания с начала наполнения конуса и до момента измерения осадки бетонной смеси не должно превышать 10 мин.

Значение осадки конуса (см) характеризует подвижность испытываемой бетонной смеси.

В отчете указывается величина осадки ОК, см и дается заключение о соответствии подвижности смеси заданной

6.3.6. Определение жесткости бетонной смеси.

Лабораторное оборудование и материалы:

прибор для определения жесткости бетонной смеси, виброплощадка, секундомер. Бетонная смесь.

Работа выполняется одним из приведенных способов в зависимости от имеющегося оборудования.

Для определения жесткости бетонной смеси при крупности зерен до 40 мм применяют стандартный прибор (рис; 28).

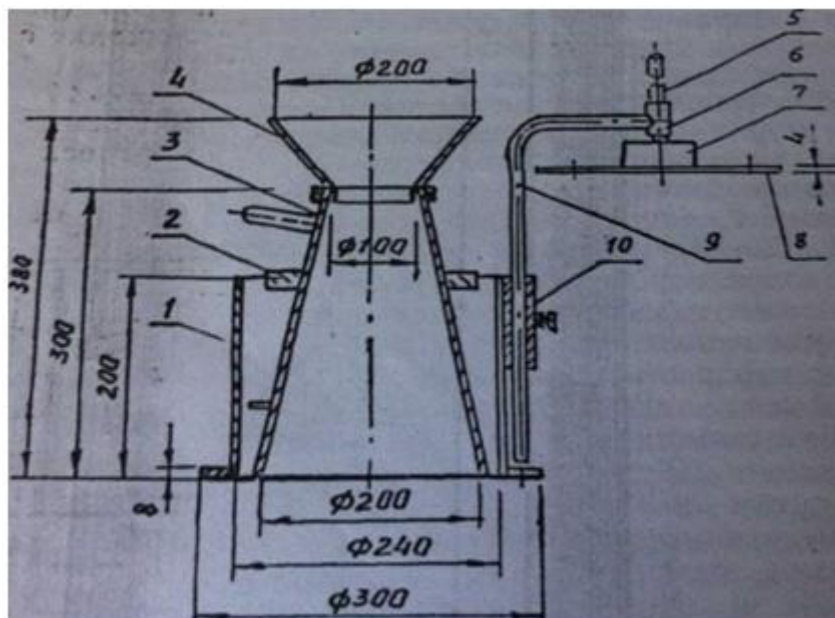


Рис 28 Прибор для определения жесткости бетонной смеси:

1—цилиндрическое кольцо с фланцем в основании; 2—упоры для крепления конуса; *—конус; 4—воронка; 5—штанга; 6—направляющая втулка; 7—втулка для крепления диска; 8—диск с шестью отверстиями; 9—штатив; 10—фиксирующая втулка с зажимным винтом.

Прибор собирается и укрепляется на виброплощадке с частотой колебаний 2800—3000 в минуту и амплитудой 0,5 мм. Общая масса диска 8, штанги 5 должна составлять 2750 ± 50 г.

Прибор (рис. 28) на виброплощадке устанавливают в следующем порядке: жестко закрепляют цилиндрическое кольцо, в него вставляют

конус 3, который закрепляют ручками 2, заводя их в пазы кольца; устанавливают на конус воронку 4, заполняют конус бетонной смесью, уплотняют ее и снимают с отформованной смеси так же, как и при определении подвижности бетонной смеси.

Диск прибора 8 путем поворота штатива 9 устанавливают над отформованной бетонной смесью и свободно опускают на ее поверхность; штатив закрепляют в фиксирующей втулке 10 зажимным винтом.

Затем одновременно включают виброплощадку и секундомер и наблюдают за выравниванием и уплотнением бетонной смеси. Вибрирование производят до тех пор, пока не начнется выделение цементного теста из двух отверстий диска. В этот момент включают секундомер и вибратор. Полученное время в секундах характеризует степень жесткости бетонной смеси.

Жесткость бетонной смеси можно определять также с помощью технического вискозиметра (рисунок 29).

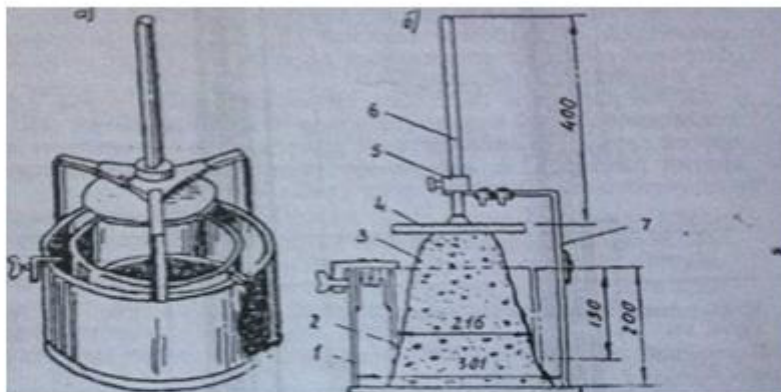


Рис 29. Технический вискозиметр:

1—цилиндрический сосуд; 2—цилиндрическое кольцо; 3—бетонная смесь; 4—диск 5—зажимной винт; 6— штанга; 7—штатив

Цилиндрический сосуд вискозиметра устанавливают на лабораторной виброплощадке, затем в сосуд вставляют кольцо 2 и закрепляют его зажимами. В кольцо помещают стандартный конус без нижних планок, на него устанавливают насадку и заполняют конус бетонной смесью тремя равными по высоте слоями с предварительным уплотнением штыкованием каждого слоя. Окончательно уплотняют смесь в конусе вибрированием до тех пор, пока на поверхности смеси и из-под нижнего основания конуса не будет выделяться цементное молоко. Время вибрирования должно быть не менее 5 и не более 50 с

По окончании вибрирования насадку снимают, избыток бетонной смеси срезают Кельмой вровень с краями конуса, поднимают конус, устанавливают на прибор штатив 7 с диском 4 я штангой 6 (масса диска я штанги должна быть в пределах 800—1000 г), затем полностью освобождают зажимной

винт 5 штанги и опускают диск на поверхность отформованного конуса 3 бетонной смеси. Одновременно включают виброплощадку и секундомер и наблюдают за опусканием штанги. Когда риска штанги совпадает с верхней плоскостью направляющей головки штатива, выключают секундомер и вибратор и отмечают время, прошедшее от момента включения вибратора до его выключения. Полученное время в секундах, умноженное на усредненный переводной коэффициент 0,45, характеризует жесткость бетонной смеси. Показатель жесткости вычисляют как среднее арифметическое из двух определений.

При наибольшей крупности заполнителя 5—20 мм для определения жесткости бетонной смеси используют прибор Красного. Форму закрепляют на виброплощадке, заполняют бетонной смесью на всю высоту, погружают ножки прибора в смесь до соприкосновения смеси с диском. Включают вибратор и секундомер до появления цементного молока из двух отверстий диска.

В этот момент выключают вибратор и секундомер. Время показывает жесткость бетонной смеси.

6.3.7 Изготовление образца для испытаний

основной качественной характеристикой бетона является его марка. Она определяется пределом прочности при сжатии стандартных образцов-кубов размером 150X150X150 мм или цилиндров диаметром и высотой 150 мм, изготовленных из бетонной смеси я выдержанных до испытания в течение 20 су< ток в нормальных условиях кубы размером 150x150x150 применяются в том случае когда наибольшая крупность зерен заполнителей 40 мм. при другой крупности

заполнителей допускается применение кубов других размеров с введением переходных коэффициентов к прочности стандартного куба (табл. 60).

Таблица 60

Сторона куба, мм	70	100	150	200	300
Наибольшая крупность зёрен, мм	10 и менее	20	40	70	100 и более
Переходной коэффициент, К	0,85	0,95	1	1,05	1,1

Образцы изготовляют в разборных стальных формах. Размеры собранных форм необходимо строго выдерживать не допуская отклонений по длине ребер внутри куба более $\pm 1\%$. Углы между гранями прямоугольных форм должны быть прямыми

Перед укладкой бетонной смеси формы очищают от остатков бетона, а внутреннюю поверхность смазывают смазкой (пластичную) бетонную смесь укладывают в форму с некоторым избытком, после чего форму устанавливают на стандартную лабораторную виброплощадку. Включая виброплощадку и секундомер, фиксируют время вибрирования. Вибрирование должно продолжаться до полного уплотнения, характеризуемого прекращением оседания бетонной смеси, выравниванием ее поверхности и появлением на ней цементного молока. Обычно это время соответствует показателю жесткости, увеличенному на 30 с.

После уплотнения образцы хранят в формах, покрытых влажной тканью в помещении при температуре $20 \pm 2^\circ\text{C}$ в течение одних суток, затем помещают в камеру нормального твердения при температуре $20 \pm 2^\circ\text{C}$ с относительной влажностью не менее 95%. Через 28 суток после изготовления образцы освобождают из форм и хранят в нормальных условиях до момента испытания.

Предел прочности при сжатии бетона R_{δ} МПа ($\text{кгс}/\text{см}^2$) определяется как отношение разрушающей силы $P_{\text{разр}}$ Н(кгс) к первоначальной площади поперечного сечения образца F см^2 .

Предел прочности при сжатии бетона вычисляют как среднее арифметическое результатов испытания трех образцов.

Марку бетона определяют, как предел прочности при сжатии бетонного образца-куба с данной ребра 150 мм. При других размерах куба предел прочности пересчитывают, пользуясь коэффициентами (см. табл. 60). Результаты испытаний заносят в табл. 61

Таблица 61

№ Исп	Материал	Площадь сечения. F см^2	Разрушающая нагрузка, $P_{\text{разр}}$ Н(кгс)	Возраст бетона сутки	Предел прочности R_{δ} МПа ($\text{кгс}/\text{см}^2$)
1					
2					
3					

6.3.9. Ознакомление с добавками, повышающими морозостойкости бетона.

Свойства бетона можно регулировать с помощью добавок. Выбор добавок производится в соответствии с ГОСТом 24211—80.

Количество вводимой добавки уточняется опытным путем

Ознакомившись с описанием добавок в образцах», в отчете делается запись по форме таблица 62.

Таблица 62

Наименование добавки	Условное обозначение	Рекоменд. кол-во в % от массы цемента
Криопласт П-25-1	Пластифицируемое и противоморозная добавка	5-6% от веса цемента 1,25кг.
Полипласт МБ	Комплексная добавка повышает подвижность, морозостойкость, водонепроницаемость, прочность	2% 8,4кг.
Реламикс Т-2	Пластификатор и ускоритель набора прочности	0,6% (от веса цемента 350кг) 2,1 кг
Наименование добавки	Условное обозначение	Рекомендуемое количество в процентах от массы цемента

№ ист.	Материал	Площадь сечения, F, см.	Разруш. нагр., Н (кгс)	Возраст бетона, сут.	Пред. прочности, R_b , МПа (кг/см^3)
1.	Бетон				

Определение класса бетона.

Класс бетона – это марки бетона выраженная МПа и умноженная на коэффициент класса.

$$B = R_b (\text{МПа}) * K_{кл}. \quad K_{кл.} = 0,75-0,78$$

Материал	R_b Марка, МПа	Класс В.
Бетон		

Соответствует стандарту.

Энергосберегающие добавки.

Практическая работа. Расчёт состава сложного раствора. Испытание раствора.

Цель работы – ознакомить со способами определения состава сложного раствора и методами их испытания.

Содержание лабораторной работы:

1. Определить состав сложного раствора на 1 м^3 .
2. Табличный расчёт.
3. Пример расчёта.
4. Приготовление растворной смеси.
5. Определение подвижности.
6. Определение предела прочности раствора на сжатие.
7. Изготовление контрольных образцов балочек.

Порядок выполнения

Для расчёта состава сложного раствора нужно знать заданную марку раствора R_p , подвижность раствора смеси, активность цемента R_c , насыпную плотность цемента $P_{иц}$, вид минеральной добавки, плотность минеральной добавки.

Расчёт ведётся в такой последовательности:

1. Определяется расход цемента на 1 м^3 песка в рыхло-насыпном состоянии

по массе, кг

$$Ц = \frac{R_p \times 1000}{k R_c}$$

Где Ц- расход цемента на 1 м^3 песка, кг; R_p – заданная марка раствора, МПа (кгс/см^2); R_c – активность цемента, МПа (кгс/см^2); k – коэффициент. При использовании портландцемента $k=1$; при использовании пуццоланового и шлакопортландцемента $k=0,88$.

1. Расход цемента на 1 м^3 песка по объёму, м^3 ;

$$V_{ц} = \frac{Ц}{P_{иц}}$$

Где $P_{иц}$ – плотность цемента в рыхлом-насыпном состоянии, кг/м^3 .

Расход известкового или глиняного теста (добавки) на 1 м^3 песка по объёму, м^3

$$V_d = 0,17(1 - 0,002Ц).$$

Расход известкового или глиняного теста на 1 м^3 песка по массе, кг

$$D = V_{дРд}$$

Где D-масса известкового или глиняного теста на 1 м^3 песка, кг.

Плотность цемента в рыхлом-насыпном состоянии принимают 1100 кг/м^3 , глиняного теста с содержанием песка до 5% - 1350 кг/см^3 , а при содержании песка до 15% - 1450 кг/см^3 , плотность известкового теста- 1400 кг/м^3 .

Состав сложного раствора в частях по объёму устанавливают делением расхода каждой составляющей растворной смеси на расход цемента по объёму.

$$\frac{V_{ц}}{V_{ц}} : \frac{V_{д}}{V_{ц}} : \frac{V_{п}}{V_{ц}} \text{ или } \frac{V_{д}}{V_{ц}} : \frac{1}{V_{ц}}$$

Где $V_{п} = 1 \text{ м}^3$.

Расход воды на 1 м^3 песка ориентировочно определяют по формуле

$$B=0,5 (Ц+Д),$$

Где Ц и Д – расход цемента и извести (глины) на 1 м^3 песка, кг.

Пример. Требуется подобрать состав сложного цементно-известкового раствора марки $R_{ц}=75$ с подвижностью растворной смеси 9-10 см. Активность используемого шлакопортландцемента $R_{ц} = 320 \text{ кгс/см}^2$, насыпная плотность $P_{иц}=1100 \text{ кг/м}^3$. Песок- средней крупности ($M=1,5$). Минеральная добавка-известковое тесто, плотность $P_{и}=1400 \text{ кг/м}^3$.

Расход цемента на 1 м^3 песка:

$$Ц = \frac{R_p \times 1000}{0,88 R_{ц}} = \frac{75 \times 1000}{0,88 \times 320} = 282 \text{ кг},$$

Или по объему

$$V_{ц} = \frac{Ц}{P_{иц}} = \frac{282}{1100} = 0,256 \text{ м}^3$$

Расход известкового теста на 1 м^3 песка по объему, м^3

$$V_{и} = 0,17 (1 - 0,002Ц) = 0,17 (1 - 0,002 \times 282) = 0,074 \text{ м}^3,$$

Или по массе:

$$И = V_{и} P_{и} = 0,074 \times 1400 = 104 \text{ кг}.$$

Состав раствора в частях по объему:

$$\frac{V_{ц}}{V_{ц}} : \frac{V_{и}}{V_{ц}} : \frac{V_{п}}{V_{ц}} = \frac{0,256}{0,256} : \frac{0,074}{0,256} : \frac{1}{0,256} = 1:0,3:3,9.$$

Ориентировочный расход воды:

$$B=0,5(Ц+И) = 0,5 (282+104) = 193 \text{ л}.$$

Расчетный состав раствора выполняется в тетради для лабораторных работ.

В современном строительстве чаще всего применяют растворы марок 25,50, 75 и 100.

Для приготовления растворов обычно используют портландцементы, пластифицированные и гидрофобные портландцементы, шлако и пуццолановые портландцементы, а также специальные низкомарочные цементы.

В качестве заполнителя обычных строительных растворов применяют пески, удовлетворяющие требованиям действующего стандарта. Составы растворов для каменной кладки с применением цементов различных марок приведен в табл. 42.

Марка Цемента	Составы в объемной дозировке для растворов марок			
	100	75	50	25
Цементно-известковые и цементковые и цементно-глиняные растворы				
500	1:0,5:5,5	1:0,8:7		
400	1:0,4:4,5	1:0,5:5,5	1:0,9:8	1:1,4:10

300	1:0,2:3,5	1:0,3:4	1:0,6:6	1:0,8:7
200		1:0,1:2,5	1:0,3:4	
Цементные растворы				
500	1:5,5	1:6		
400	1:4,5	1:5,5	1:6	
300	1:3	1:4	1:4	
200		1:2,5		

При установлении приведённых в табл 42 составов растворов принято, что цементы марок 200-500 имеют насыпную плотность 1100 кг/м³. Если насыпная плотность имеющегося цемента отличается от вышеуказанного более чем на 10%, то состав раствора необходимо пересчитать.

Песок принят в рыхло-насыпном состоянии с естественной влажностью 3-7%.

Известь принята II сорта плотностью 1400 кг/м³; при применении известкового теста I сорта количество теста уменьшают на 10%. Глина принята в виде теста с глубиной погружения стандартного конуса 13-14 см.

Подбор состава раствора по таблице можно рассмотреть на примере.

Нужно подобрать состав сложного цементного-известкового раствора марки 50 для кирпичной кладки и рассчитать количество материалов на замес растворомешалки ёмкостью 150 л.

Материалы: портландцемент марки 400, насыпной плотностью $P_{\text{нц}}=1,1$ кг/л; известковое тесто со средней плотностью 1,4 кг/л. Песок с насыпной объёмной массой 1,4 кг/л и влажностью 2%. Материалы удовлетворяют требованиям ГОСТов.

По табл. 42 устанавливаем состав раствора на пересечении графы, соответствующей марке раствора 50, со строкой, соответствующей марке цемента 400,/ находим состав раствора по объёму 1:0,9:8 т.е. цемента 1 часть, известкового теста 0,9 части песка – 8 частей.

Определяем количество составных частей раствора: $1+0,9+8=9,9$.

Определяем расход цемента на замес (150 л):

Определяем количество составных частей раствора: $1+0,9+8=9,9$.

Определяем расход цемента на замес (150 л):

По объёму $V_{\text{ц}} = \frac{150}{9,9} = 15,15$ л. Или по массе $\text{Ц} = 15,15 \times 1,1 = 16,7$ кг

Определяем расход известкового теста на замес.

Одна часть раствора составляет 15,15 л, следовательно, известковое тесто составляет 0,9 от этой величины

$V_{\text{т}} = \frac{150}{9,9} \times 0,9 = 13,63$ л или по массе $\text{И} = 13,63 \times 1,4 = 19,1$ кг.

Определяем расход песка на замес.

Песка в растворе 8 частей, что составляет:

$V_{\text{п}} = \frac{150}{9,9} \times 8 = 121,2$ л или по массе $\text{П} = 121,2 \times 1,3 = 157,6$ кг.

Определяем расход воды на замес:

$V = 0,5 (\text{Ц} + \text{И}) = 0,5 (16,7 + 19,1) = 17,9$ л.

Правильность подбора растворной смеси расчётом или по таблице проверяется испытанием.

Отчёт оформляется по типу данного примера.

2. Приготовление растворной смеси

Лабораторное оборудование и материалы:

Лабораторная растворомешалка (лопастная), весы, сито с отверстиями 2,5 мм, совок, мерный сосуд для воды. Портландцемент, известковое тесто, кварцевый песок, вода.

Для приготовления раствора отвешивается расчётное на замес количество цемента, песка известкового теста (или другой минеральной добавки). В растворомешалку сначала заливается отмеренное по расчёту количество воды, затем засыпается песок (в раствор для кирпичной кладки-просеянной через сито № 2, 5) и известковое тесто. Растворная смесь перемешивается до однородной массы (около двух минут).

При ручном приготовлении растворной смеси в металлическое корыто вначале высыпается песок, затем цемент. Смесь насухо перемешивается лопатой до однородного количества воды. Смесь перелопачивается до однородного состава.

3. Определение подвижности растворной смеси

Лабораторное оборудование и материалы:

Прибор для определения подвижности растворной смеси, штыковка диаметром 10-12 мм.

Степень подвижности растворной смеси определяют по глубине погружения конуса в растворную смесь.

Для определения подвижности раствора сосуд 1 наполняют на 1 см ниже его краёв, уплотняют 25 нажимами стального стержня диаметром 10-12 мм и встряхивают сосуд 5-6 раз лёгкими постукиваниями о стол.

Прибор устанавливают на горизонтальной поверхности и проверяют свободу скольжения стержня 5 в держателе 7.

Остриё конуса 2 имеющего высоту 145 мм диаметр основания 75 мм и угол заострения 30° , приводят в соприкосновение с поверхностью раствора в сосуде. Закрепляют стержень зажимным винтом, дают возможность конусу свободно погружаться в раствор и по окончании погружения записывают второй отсчёт по шкале.

Испытание повторяют два раза и за подвижность принимают среднее арифметическое результатов двух испытаний. Если подвижность раствора окажется меньше требуемой, то добавляют воду. Рабочую подвижность раствора принимают, см. Обычная кладка из сплошного кирпича 9-13;

Из бетонных камней и камней из лёгких пород 9-13;

Таблица 43

Состав раствора	Количество воды, л	Подвижность раствора, см	Требуемая подвижность, см

4. Определение предела прочности раствора на сжатие

Лабораторное оборудование:

разъёмные формы 70,7X70,7X70,7 мм, шпатель пресс, штыковка, нож. Раствор, кирпич.

Основным качественным показателем строительного раствора является его марка, которую определяют путём испытания в возрасте 28 суток трёх образцов-кубов размером 70,7x70,7x70,7 мм. При испытании растворной смеси подвижность 5 см и более образцы-кубы изготавливают в металлических формах без поддонов, установленный на кирпичах, а растворных смесей подвижностью менее 5 см-в формах с поддонами.

Из растворных смесей подвижностью 5 см и более образцы-кубы изготавливают следующим образом: трёхгнездовую металлическую форму без поддона предварительно смазывают машинным маслом и устанавливают на кирпич, поверхность которого покрыта мокрой газетной бумагой.

Керамический кирпич должен иметь влажность не более 2% и водопоглощение 10-15% (по массе).

Все три отделения формы заполняют растворной смесью за один приём с некоторым формами 25 нажимами стального стержня диаметром 10-12 мм, избытком растворной смеси срезают смоченным водой ножом вровень с краями формы и заглаживают поверхность. Повторное использование кирпича в качестве отсасывающего воду основания не допускается.

При изготовлении образцов-кубов из растворной смесей подвижностью менее 5 см в летних условиях собранную и смазанную металлическую форму заполняют растворной смесью в два слоя высотой примерно по 4 см.

Уплотнение слоев смеси в каждом отделении формы производят 12 нажимами шпателя-шестью нажимами вдоль одной стороны и шестью в перпендикулярном направлении. Избыток растворной смеси срезают смоченным водой ножом вровень с краями формы и заглаживают поверхность.

Образцы, изготовленные из растворных смесей на гидравлических вяжущих веществах, выдерживают в формах в камере нормального хранения при температуре 20 ± 2 градусов и относительной влажности воздуха 95-100%, а изготовленные на воздушных вяжущих веществах — в помещении при температуре 20 ± 3 градусов и относительной влажности воздуха $65\pm 10\%$.

Время выдерживания образцов в формах 24 ± 2 ч. Образцы, изготовленные из медленно твердеющих растворных смесей можно освобождать из форм в возрасте 2-3 суток.

После извлечения из форм образцы хранят при температуре 20 ± 3 градуса, соблюдая следующие условия: образцы, изготовленные из растворных смесей на гидравлических вяжущих, в течение первых 3 суток следует хранить в камере при относительной влажности воздуха 95-100% или во влажных опилках, а в оставшееся до испытания время в помещении при относительной влажности воздуха $65\pm 10\%$.

Образцы, изготовленные из растворных смесей на воздушных вяжущих, следует хранить в помещении при относительной влажности воздуха $65\pm 10\%$. Образцы, хранившиеся в помещении, перед испытанием очищают волосяной щеткой от помещения, перед испытанием в воде, - извлекают из неё не ранее чем за 10 минут до испытания и вытирают влажной тканью. Плоскости пресса, соприкасающиеся с образцом, должны быть очищены.

Испытываемый образец устанавливается на нижнюю опорную плиту пресса, центрально относительно его оси так, чтобы основанием служили грани, соприкасавшиеся со стенками формы при изготовлении образца.

Нагрузка должна возрастать со скоростью не более $0,6\pm 0,4$ МПа (6 ± 4 кгс/см²) в секунду до его разрушения.

Предел прочности на сжатие определяют по формуле

$$R_{сж} = F, \text{ МПа (кгс/см}^2\text{)},$$

где $R_{сж}$ — предел прочности раствора при сжатии МПа (кгс/см²); $P_{разр}$ -разрушающая нагрузка, Н (кгс); F - площадь образца, см².

Результаты испытаний заносят в табл. 44.

Таблица 44

№ исп.	Разрушающая нагрузка, $P_{разр}$ Н (кгс)	Площадь образца, F , см ²	Предел прочности на сжатие, $R_{сж}$ МПа(кгс/см ²)
--------	---	--	--

1			
2			
3			

Предел прочности раствора на сжатие вычисляют как среднее арифметическое результатов испытаний трёх образцов-кубов.

5 Изготовление контрольных образцов-балочек, испытание на изгиб и сжатие

Лабораторное оборудование и материалы:

формы разъёмные с поддоном и без поддона, встряхивающий столик, шпатель, машины для испытания на сжатие и изгиб, пластинки площадью 25 см². Раствор.

Предел прочности растворов можно определять испытанием на изгиб и сжатие образцов - балочек размером 40X40X160 мм.

Образцы изготавливают из испытываемого раствора подвижностью менее 5 см в формах с поддоном. Уплотняют раствор на встряхивающем столике. Форма с насадкой ставится на встряхивающий столик и заполняется на половину высоты раствором, встряхивается 30 раз в течении 30 сек. Затем укладывают второй слой раствора с некоторым избытком и встряхивают 30 раз, снимают насадку, излишек раствора срезают ножом и поверхность заглаживают.

Допускается уплотнение раствора в каждом отделении формы 10 нажимами шпателя.

Изготовление образцов из растворов подвижностью 5 см и более производится так же, как и кубов. Хранение образцов-балочек такое же, как и кубов. Испытание образцов-балочек на изгиб и сжатие, подсчёт результатов производится так же, как и цементов (см.п.4.2.7).

Форму отчёта см.табл.39 и 40.

Практическая работа. Ознакомление с кровельными и гидроизоляционными материалами. Цель работы – ознакомить с новыми кровельными и гидроизоляционными материалами.

Содержание работы:

1. Основные требования к материалам.
2. Технические характеристики кровельных рулонных и гидроизоляционных материалов.

Порядок выполнения работы

Качество рулонных кровельных материалов оценивается по ГОСТ 30547-97 “Материалы рулонные кровельные и гидроизоляционные. Общие технические условия” по следующим показателям.

- разрывная сила при растяжении полоски материалы шириной 5см, Н.
- относительное удлинение при разрыве, %.
- гибкость на брусе R = 25мм – для основных и R=5мм – для безопасных, °С.
- теплостойкость, не менее 2ч, °С.
- водопоглощаемость через 72ч, %.
- водонепроницаемость при давлении 0,001 МПа в течении 1ч.

Методика определения этих показателей проводится по ГОСТ 2678 – 94.

Основным свойством рулонных кровельных материалов является водонепроницаемость, которая обеспечивается только при условии отсутствия трещин и разрывов материала. Поэтому важными показателями будут прочность на разрыв и гибкость.

К основным кровельным и гидроизоляционным рулонным материалам относятся смотри таблицу.

Технические характеристики кровельных рулонных и гидроизоляционных материалов.

Характеристика	Материалы										
	К	Г	Г	Г	Г	К	Г	К	К	Г	Г
	Рубероид	Бикрост	Гидростеклоизол	Изоэласт	Техноэласт	Вестопласт	Фольгизол	Элон	Кровлелон	Изол	Эпикром
Вид вяжущего вещества.	Битум	Битум	Резинобитумное	Битум+СБС	Битум+СБС	Битум+АПП	Резинобитумное	СКЭПТ	ПВХ	Резинобитумное	СКЭПТ
Армирующая основа.	Картон	Стеклоткань	Стеклоткань	Стеклоткань, полиэфирная основа	Стекло, холст, полиэф. основа	Стеклоткань, полиэфирная основа	Алюминиевая фольга	Полиэфирная основа	Полиэфирная основа	Безосновный	Безосновный
Разрывная сила растяж.	220-340	960	750	360-600	670-780	670-780	750	6-8**	12**	...	720
Относительное удлинение при разрыве.	-	10-12	23	2-25	40-50	-	-	250-300	160	60	396
Гибкость на брусе R=25мм.	5	5	0	-25*	-15*	-15*	-20	-55	-50	-20	-65*

Характеристика	Материалы										
	Рубероид	Бикрост	Гидростеклоизол	Изоэласт	Техноэласт	Вестопласт	Фолыгизол	Элон	Кровлелон	Изол	Эпикром
Теплостойкость, не менее 2ч	80	80	65	90	100	130	80	120-130	120	-	-
Водопоглощаемость через 72ч, %.	2	0,5	0,53	1,5	-	-	0,6	0,1-0,5	1	1	0,15
Водопроницаемость при давлении 0,001 МПа, ч.	72	72	72	-	72	72	-	-	-	-	-
Размеры: длины, ширина, толщина. М.	10-20 1,0-1,05 ...	10 1,0 3,5	10 0,85-1,15 4-6	10 1,0 3,0-3,3	3 1,0 5,0-5,5	10 0,96 - 1,02 5	... 1,0-1,6 1,4	... 1,0-1,6 1,4	10-12 0,8-1,0 2	25 1,15-1,3 1,2-1,8
Срок службы, годы.	10	15	15	25	15-30	25	...	28	20	...	20

Лабораторная работа. Изучение свойств теплоизоляционных материалов.

Цель работы – изучить свойства и методы определения теплоизоляционных материалов

Содержание работы:

1. Определение средней плотности.
2. Марка теплоизоляционных материалов.
3. Физико-механические свойства материалов

Теплоизоляционные материалы – материалы, которые служат для защиты жилых и промышленных зданий, тепловых агрегатов и трубопроводов с целью уменьшить тепловые потери в окружающую среду.

Порядок выполнения

1. Определение средней плотности.

А) Органические материалы (ДСП, пенопласт)

Б) Неорганические материалы (Мин. Вата, вермикулит)

2. Марка теплоизоляционных материалов.

ДСП – получают прессованием опилок, древесной стружки, щипы.

Пенопласт = из полимер полистирол + пена (конифольное мыло, животный клей)

Мин. Вата = расплавление природных вулканических шлаков при $t = 1400\text{ }^{\circ}\text{C}$

Вермикулит = нагревание слюды, увеличивается в 15 раз.

2. Определение средней плотности.

Оборудование: весы, линейка, образцы.

Материал	Среднее значение			Объём образца, V, см ³	Масса образца, m, г.	Средняя плотность, ρ ₀ , г/см ³
	Длина, см.	Ширина, см.	Высота, см.			
ДСП						
Пенопласт						
Мин. Вата						
Вермикулит						

ДСП: $V = a \cdot b \cdot h$

Пенопласт: $V = a \cdot b \cdot h$

Мин. вата: $V = a \cdot b \cdot h$

$$\rho_0 = \frac{m}{V}$$

2. Техничко-экономические показатели.

Показатели	ДСП	Пенопласт	Мин. вата	Вермикулит
Плотность, кг/м ³				
Прочность на сжатие при 10% линейной деформации, МПа, не менее				
Предел прочности при изгибе, МПа, не менее				
Теплопроводность в сухом состоянии при 20-30 °С, Вт/мхк, не более				
Время самостоятельного горения плит ПСБ-С, сек, не более				
Влажность плит, отгружаемых потребителю, %, не более				
Водопоглощение за 24 часа, %, по объёму не более				

Список используемых источников

1. ГОСТ 16483.0-89 Древесина. Методы испытания.
2. ГОСТ 16483.3-84 Древесина. Методы испытания. Метод определения предела прочности при изгибе.
3. ГОСТ 16483.10-73 Древесина. Методы испытания. Метод определения предела прочности при сжатии вдоль волокон..
4. ГОСТ 4001-2013. Камни стеновые из горных пород. Технические условия.
5. ГОСТ 8267-82. Щебень из природного камня для строительных работ.
6. Гост 9480-2012. Плиты облицовочные пиленные из природного камня . Технические условия.
7. ГОСТ 22761-77. Металлы и сплавы. Методы измерения твердости по Бринеллю.
8. ГОСТ 1497*84. Металлы. Методы испытания на растяжение.
9. ГОСТ 380-2005. Сталь углеродистая обыкновенного качества. Марки и общие технические условия.
10. ГОСТ 125-2018. Вяжущие гипсовые. Технические условия.
11. ГОСТ 23789-2018. Вяжущие гипсовые. Методы испытаний.
12. ГОСТ 310.3-76. Цементы. Методы определения нормальной густоты, сроков схватывания и равномерности изменения объема
13. ГОСТ 310.4-81 Цементы. Методы определения предела прочности при изгибе и сжатии .
14. ГОСТ 30744-2001. Цементы. Методы испытаний с использованием фракционного песка.
15. ГОСТ 8735-88 Песок для строительных работ. Метод испытаний.
16. ГОСТ 8736-2014 Песок для строительных работ. Технические условия.
17. ГОСТ 8267-93. Щебень и гравий из плотных горных пород для строительных работ. Технические условия.
18. ГОСТ 8269.0-97. Щебень и гравий из плотных горных пород и отходов производства для строительных работ. Методы физико - механических испытаний.
19. ГОСТ 10181-2000. Смеси бетонные. Методы испытаний.

Электронная библиотека <https://znanium.com/>:

1. <https://znanium.com/catalog/document?id=429562>
2. <https://znanium.com/catalog/document?id=430378>
3. <https://znanium.com/catalog/document?id=346086>
4. <https://znanium.com/catalog/document?id=361737>