

ФЕДЕРАЛЬНОЕ АГЕНТСТВО ЖЕЛЕЗНОДОРОЖНОГО ТРАНСПОРТА
ФЕДЕРАЛЬНОЕ ГОСУДАРСТВЕННОЕ БЮДЖЕТНОЕ ОБРАЗОВАТЕЛЬНОЕ
УЧРЕЖДЕНИЕ
ВЫСШЕГО ОБРАЗОВАНИЯ
«Иркутский государственный университет путей сообщения»
Сибирский колледж транспорта и строительства

МЕТОДИЧЕСКИЕ УКАЗАНИЯ
К ПРАКТИЧЕСКИМ РАБОТАМ

ОП.06 Информационные технологии профессиональной деятельности

общефессиональные дисциплины, профессиональный цикл
по специальности

23.02.07 Техническое обслуживание и ремонт двигателей, систем и агрегатов
автомобилей

базовая подготовка среднего профессионального образования

Иркутск 2021

Электронный документ выгружен из ЕИС ФГБОУ ВО ИргУПС и соответствует оригиналу

Подписант ФГБОУ ВО ИргУПС Трофимов Ю.А.

00920FD815CE68F8C4CA795540563D259C с 07.02.2024 05:46 по 02.05.2025 05:46 GMT+03:00

Подпись соответствует файлу документа



РАССМОТРЕНО:

Цикловой методической

комиссией

Информационные технологии в
профессиональной деятельности

Председатель ЦМК Арефьева Н.В.

«18» 06 2021 г.



Разработчик:

Н.Н. Фитисова

преподаватель Сибирского колледжа
транспорта и строительства

Практическая работа № 1

Применение компьютерных программ для поиска информации. Поиск информации в ИПС «Консультант Плюс».

Цели: изучение существующих в интернете поисковых систем; освоение различных способов поиска информации в сети Internet; освоение возможностей информационно поисковой системы ИПС для поиска нормативной документации профессиональной направленности.

Программное обеспечение: Microsoft Windows 7, MS Office, браузер Internet Explorer, КонсультантПлюс

Задание 1 : Поиск информации в сети Internet

Алгоритм работы:

1. Указание адреса страницы

- Открыть Internet Explorer двойным щелчком ЛКМ по значку на рабочем столе.
- Ввести в адресную строку <http://top140.com/fantasy/library/tolkien.htm>
- По полученным материалам выяснить, где и когда родился Дж.Р.Р.Толкиен (автор книги «Властелин кольца»).

2. Передвижение по гиперссылкам поискового каталога.

- Ввести в адресную строку – www.list.ru (название поискового каталога).ENTER.
- Выбрать рубрику «Культура и искусство», перейти по гиперссылке - театр
- Перейти по гиперссылке – драматический театр.
- Перейдём по гиперссылке «Большой Драматический Театр».
- На сайте театра найти гиперссылку «История»
- В полученном материале найдите дату основания большого театра.

3. Поиск по ключевым словам в поисковом каталоге.

В таблице приведены запросы к поисковому серверу Yandex. Для каждого номера укажите количество страниц, которые найдёт поисковый сервер по каждому запросу.

№	Вид запроса	Количество страниц
1	Принтеры&сканеры&продажа	
2	Принтеры&продажа	
3	Принтеры продажа	
4	Принтеры сканеры продажа	

Задание 2:

Алгоритм работы:

Найдите нормативную документацию профессиональной направленности:

- ГОСТ Р 50866-2003 Автотранспортные средства. Системы отопления, вентиляции и кондиционирования. Методы оценки эффективности и безопасности.
- ГОСТ Р 17.2.02.06-99 Охрана природы. Атмосфера. Нормы и методы измерения содержания окиси углерода и углеводородов в отработавших газах газобаллонных автомобилей.

Задание 3: Поиск информации в ИПС КонсультантПлюс

Алгоритм работы:

1. Поиск необходимой информации по «Карточке поиска»:

- Запустить программу «КонсультантПлюс»;
- В открывшемся стартовом окне выбрать «Карточка поиска».
- В полях для поиска ввести следующее:

Вид документа: ПОСТАНОВЛЕНИЕ.

Принявший орган: Правительство РФ.

Дата: (указать документы с 2007 года)

- Нажать «Построить список документов» или F9;
- Изучите структуру окна со списком найденных документов;
- Закройте окно «Карточки поиска»;

2. Поиск необходимой информации при помощи «Правового навигатора»:

- При помощи панели инструментов запустить «Правовой навигатор»;
- В поле для поиска ввести слово «совместительство»;
- В левой части окна навигатора выбрать «Совместительство», обратить внимание что в правой части отобразился список тематик, имеющих отношение к совместительству;
- Построить список документов по тематике «Внутреннее и внешнее совместительство»;
- Произведите отбор документов из списка, используя кнопку «Искать в найденном». В качестве критерия выберете Текст документа: «отпуск при работе по совместительству» (обратите внимание на доступные параметры поиска, настройте их по своему усмотрению)
- Двойным щелчком открыть документ;

3. Сохранение текста документа в универсальных текстовых форматах:

- Используя значок «Word» на панели инструментов или выбрав в меню «Правка\Скопировать в Microsoft Word» передайте найденный документ в Word;
- Сохранить полученный документ Word в своей личной папке под именем «Формат Word.doc»;
- Закройте приложение Microsoft Word и вернитесь в «Консультант Плюс»;
- Через меню «Файл\Сохранить как» сохранить документа в формате RTF в своей личной папке под именем «Формат RTF.rtf»;

4. Найдите нормативную документацию профессиональной направленности:

- ГОСТ Р 50866-2003 Автотранспортные средства. Системы отопления, вентиляции и кондиционирования. Методы оценки эффективности и безопасности.
- ГОСТ Р 17.2.02.06-99 Охрана природы. Атмосфера. Нормы и методы измерения содержания окиси углерода и углеводородов в отработавших газах газобаллонных автомобилей.
- ГОСТ Р 51709-2001. Автотранспортные средства. Требования безопасности к техническому состоянию и методы проверки.
- ГОСТ Р 51253-99 Автотранспортные средства. Цветографические схемы размещения светоотражающей маркировки. Технические требования.
- ГОСТ Р 50577-93 Знаки государственные регистрационные транспортных средств. Типы и основные размеры. Технические требования.
- ГОСТ 12.4.026-76 <1>. ССБТ. Цвета сигнальные и знаки безопасности.
- РД 22-226-94. Краны башенные. Стреловые несамоходные узлы. Форма паспорта.

Контрольные вопросы:

1. Какие существуют способы поиска информации в сети интернет?
2. Назовите примеры поисковых систем.
3. Укажите правила формирования запросов в поисковой системе.

Практическая работа по Word № 2
Использование программного обеспечения в профессиональной деятельности. Создание и оформление документов профессиональной направленности

Цель: освоение основных приемов работы с таблицей, рисунками, формулами и колонтитулами: вставка, изменение, форматирование и обрамление.

Программное обеспечение: Microsoft Windows 7, MS Word 2010.

Задание: Создайте и оформите документ по прилагаемому образцу.

Алгоритм работы:

1. Настройте пользовательский интерфейс.
2. Установите ПАРАМЕТРЫ СТРАНИЦЫ: Поля: Верхнее и Нижнее 2см; Правое и Левое 2,5см (Разметка страницы - Параметры страниц). Колонтитулы: Верхние и Нижние 1см (Вставка - Колонтитулы).
3. Введите заголовок (14, Times New Roman, Полужирный, Выравнивание по центру, Интервал перед и после -6пт).
4. Вставьте таблицу из 4 столбцов и 5 строк:

1 способ:

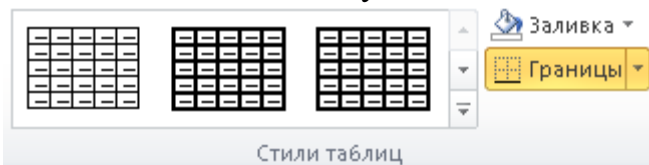
Меню **ВСТАВКА - ТАБЛИЦА – Выбрать размер**



2 способ:

Меню **ВСТАВКА - ТАБЛИЦА – Вставить таблицу**

5. Заполните таблицу (по образцу) и выполните ее форматирование.
 - Изменить ширину первого столбца: подвести курсор мыши к границе столбца и удерживая нажатой левую клавишу протянуть влево.
 - Назначить формат "шапки таблицы" - 12, Times New Roman, Полужирный.
 - Объединить ячейки - *Выделить строку*, **МАКЕТ - Объединить ячейки**.
 - Назначить формат основным строкам таблицы - 12,.
 - Добавьте строки таблицы - поставьте курсор в конце таблицы и выбрать команду *Строки и Столбцы – Вставить целую строку* в меню **МАКЕТ** или в контекстном меню *Вставить - Вставить строки снизу*.
6. Выполните обрамление таблицы:
 - выделить таблицу и изменить оформление через **Стили таблиц**



- выделить таблицу и нарисовать ее границы, выбирая нужный тип линии, ее толщину и цвет на панели **Стили таблиц**.

7. Вставьте в текст формулу - шрифтом Courier. Для этого:
 - Выберите пункт меню **Вставка -> Объект**.
 - В списке типов объектов выберите "**Microsoft Equation**".
 - Для изменения стиля шрифта используйте пункт "**Другой**" меню "**Стиль**"

8. Оформите страницу:

- 1) Вставьте рисунок соответствующий тематике продукции в Вашем прайсе **ВСТАВКА - РИСУНОК - КАРТИНКИ...** и разместите его по центру после таблицы (контекстном меню - **Обтекание текстом – Вокруг рамки**);
- a) Заполнить колонтитулы (**ВСТАВКА – КОЛОНТИТУЛЫ**):
 - **Верхние** - текущая дата (*устанавливается с помощью спец. клавиши на панели КОНСТРУКТОР – Дата и Время*) и шифр группы (12, Arial, Полужирный);
 - **Нижние** название дисциплины «Устройство железнодорожного пути» (12, Arial, Полужирный, по центру).

Контрольные вопросы:

1. Как отформатировать шрифт и абзац в текстовом документе?
2. Как вставить рисунок и изменить его положение в документе?
3. Как создать таблицу?
4. Как выделить строку или столбец целиком?
5. Как изменить размеры строки или столбца?
6. Как объединить ячейки?
7. Что такое колонтитул? Как создать колонтитулы для четных и не четных страниц?

ОБРАЗЕЦ

Давление в шинах Ford Focus 3

Для скорости до 160 км/ч

Вариант	Размер шины	Нормальная нагрузка		Полная нагрузка	
		Передняя	Задняя	Передняя	Задняя
		бар (фунтов на кв. дюйм)	бар (фунтов на кв. дюйм)	бар (фунтов на кв. дюйм)	бар (фунтов на кв. дюйм)
Все	205/55 R 16 ¹	2,1 (31)	2,1 (31)	2,4 (35)	2,8 (41)
Автомобили с бензиновыми двигателями и двигателями 1.6L Duratorq-TDCi (DV) Diesel	215/55 R 16 ²	2,1 (31)	2,1 (31)	2,4 (35)	2,8 (41)
Автомобили с бензиновыми двигателями и двигателями 1.6L Duratorq-TDCi (DV) Diesel	215/50 R 17	2,1 (31)	2,1 (31)	2,4 (35)	2,8 (41)
Автомобили с бензиновыми двигателями и двигателями 1.6L Duratorq-TDCi (DV) Diesel	235/40 R 18	2,1 (31)	2,1 (31)	2,4 (35)	2,8 (41)

Давление и температура остаточных газов:

$$t = \frac{M_0 L_0^2}{K_\phi \sqrt{B}} (\eta_1 + \eta_2),$$

Классификация АТС по ГОСТ 22895

Т а б л и ц а А.1 — Классификация АТС по ГОСТ 22895 в зависимости от назнач

Категория АТС	Тип АТС	Полная масса, т
M	АТС с двигателем, имеющие не менее четырех колес, предназначенные для перевозки пассажиров	Не регламентирована
M1	То же, имеющие не более восьми мест для сиденья, кроме места водителя	
M2	То же, имеющие более восьми мест для сиденья, кроме места водителя	
M3		Св. 5,0
N	АТС с двигателем, имеющие не менее четырех колес, предназначенные для перевозки грузов	Не регламентирована
N1		
N2		
N3		

Практическая работа №3

Применение компьютерных программ для составления и оформления документов. Стилизовое оформление документа

Цели: Освоить навыки работы со стилями. Научиться производить разбивку на страницы, создавать оглавление, титульный лист, проверять орфографию.

Программное обеспечение: Microsoft Windows 7, MS Word 2010.

Теоретические сведения:

Стиль –Способ форматирования элемента текста (совокупность параметров оформления).

Стилевое форматирование - назначение специальных стилей символам или абзацам.

Задание:

- Откройте файл **С:\Учебные \WORD\ Организационные основы ремонта.doc**.
- Сохраните его по адресу **С:\STUDENT\Папка преподавателя \№ ГРУППЫ под именем **Организационные основы ремонта(фамилия).doc****.
- Исправьте все ошибки в тексте.
- Разбейте текст по смыслу на абзацы и придумайте заголовок каждому абзацу.
- Присвойте каждому заголовку стиль **Заголовок 1**, а затем измените стиль.
- Создайте новый стиль и присвойте каждому основному абзацу.
- Разместите каждый абзац на отдельной странице и расставьте нумерацию страниц.
- Составьте и оформите оглавление.
- Оформите титульный лист.
- Оформите коллонтитулы.

Алгоритм работы:

1. Стилизовое форматирование

- 1.1. Выделите заголовок первого абзаца и Откройте Контекстное меню – Стиль.
- 1.2. В списке Стиль выбрать **Заголовок 1**.

Измените стиль или Создайте новый:

- Откройте диалоговое окно Стиль (**Главная – Стили**).
- Нажать кнопку **Создать** (откроется диалоговое окно).
- В раскрывающемся списке Стиль выбрать **Абзац**.
- В раскрывающемся списке **Основан на стиле** выбрать нужный стиль.
- Нажать кнопку **Формат** (выполнить нужные настройки в окнах **Шрифт...** и **Абзац...**, а если пожелаете то и в других).
- В поле **Имя** задайте имя стиля.

- 1.3. Присвойте тот же стиль всем остальным заголовкам

Для ускорения работы используйте клавишу панели инструментов **Формат по образцу**:



Выделите первый заголовок, дважды щелкните мышью по клавише **Формат по образцу**, (курсор примет вид метелки), выделяя последовательно каждый следующий заголовок вы присвоите им тот же стиль

- 1.4. Присвойте различные стили каждому абзацу
2. Чтобы разместить каждый абзац на новой странице поставьте курсор в конец абзаца и выполните команду **Вставка - Разрыв... - Начать новую страницу**
3. Составить оглавление в начале текста

Вкладка Ссылки - Оглавление - Оглавление...

- Установите флажки **Показывать номера страниц** и **Номера страниц по правому краю**
- Выберите, если пожелаете **Заполнители**
- Установите **Уровни - 1**

4. Создать титульный лист на первой странице. Установите курсор в начале страницы Оглавление и вставьте **разрыв раздела** это позволит изменить параметры первой страницы.
5. Оформите титульный лист, используя объект WordArt...(Вставка - Объект WordArt...). Вставьте рисунок.
6. Оформите колонтитулы:
 - Вставьте колонтитулы [**Вставка – Верхний/Нижний колонтитул – Изменить колонтитул**] - название текста *Организационные основы ремонта* на всех страницах кроме первой, на четных страницах колонтитулы слева, а на нечетных справа (**ВИД – КОЛОНТИТУЛЫ**).
 - Перед вставкой колонтитулов задайте параметры - различать колонтитулы четной, нечетной и первой страницы

Практическая работа № 4

Выполнение расчетов с использованием прикладных компьютерных программ. Организация расчетов в табличном процессоре. Использование функций в расчетах

Цели Применение основных приемов работы с электронными таблицами: ввод данных в ячейку. Изменение ширины столбца. Автозаполнение, ввод формулы, обрамление таблицы, выравнивание текста по центру выделения, сортировка данных, типы выравнивания текста в ячейке, формат числа. Использование функции автосуммирования в расчетах.

Программное обеспечение: Microsoft Windows 7, MS Word 2010.

Задание: Создайте и оформите бланк товарного счета.

<u>Грузоотправитель и адрес</u> <u>Грузополучатель и адрес</u> К Реестру № Дата получения " __ " _____ 199_ г					
СЧЕТ № 123 от 13.11.98					
Поставщик Торговый Дом Пресненский Адрес 123456, Москва, Рочдельская ул., 4 Р/счет № 456789 а АВС -банке, МФО 98765.					
Дополнения:					
№	Наименование	Ед. измерения	Кол-во	Цена	Сумма
1	Карбюратор				
2	Подшипник				
3	Коленчатый вал				
4					
5					
6					
Итого					

Руководитель предприятия
Главный бухгалтер

Чижов Е.Ю
Стасова А. И.

Алгоритм работы:

1-й этап. Создание таблицы бланка счета

1. Для того чтобы уместить таблицу по ширине листа:
 - ◆ предварительно установите поля, размер и ориентацию бумаги ([Файл-Параметры страницы...])

- ♦ выполните команду [Сервис-Параметры...], в группе переключателей Параметры окна активизируйте переключатель Авторазбиение на страницы.

В результате вы получите в виде пунктирных линий правую границу полосы набора и нижнюю границу полосы набора. Авторазбиение на страницы позволяет уже в процессе набора следить за тем, какие столбцы помещаются на странице, а какие нет.

2. Создайте таблицу по предлагаемому образцу.
3. Выровняйте и сформатируйте шрифт в ячейках-заголовках, подберите ширину столбцов, изменяя ее при помощи мыши.
4. "Разлините" таблицу, используя линии различной толщины. Обратите внимание на то, что в последней строке пять соседних ячеек не имеют внутреннего обрамления.
5. Выполните команду [Файл-Просмотр], чтобы убедиться, что таблица целиком вмещается на листе по ширине и все линии обрамления на нужном месте.

2-й этап. Заполнение таблицы

1. Заполните столбцы "Наименование", "Кол-во" и "Цена" по своему усмотрению.
2. Установите денежный формат числа в тех ячейках, в которых будут размещены суммы (пустые ячейки столбцов "Цена" и "Сумма"). Их нужно выделить и выполнить команду [Формат- Ячейки...], выбрать вкладку Число и выбрать категорию Денежный
3. Введите формулу для подсчета суммы, которая заключается в умножении цены на количество.

Все формулы начинаются со знака равенства.

Для того чтобы ввести формулу необходимо выделить ячейку, в которую хотите поместить формулу, набрать знак равенства и затем набрать саму формулу со ссылками на соответствующие ячейки таблицы (не забудьте, что заголовки столбцов определяются латинскими буквами).

*Выделите ячейку F2 и наберите в ней формулу=D2*E2*

Можно и не набирать с клавиатуры адрес той ячейки, на которую делается ссылка. Набрав знак равенства, щелкните мышью по ячейке D2 и в строке формул появится ее адрес, затем продолжите набор формулы. В этом случае вам не нужно переключаться на латиницу.

Полностью введя формулу, зафиксируйте ее нажатием {Enter}, в ячейке окажется результат вычисления по формуле, а в Строке формул сама формула.

4. Заполните формулой ряд ячеек вниз. при помощи маркера заполнения (маленький черный квадрат в правом нижнем углу рамки). Используя указатель мыши, протяните маркер заполнения на шесть ячеек вниз.
5. Введите формулу в ячейку для итоговой суммы. Для этого выделите ячейку, в которую нужно поместить результат, нажмите кнопку панели инструментов (Σ) и выделите блок тех ячеек, которые нужно сложить.
6. Введите нумерацию в первом столбце таблицы, воспользовавшись помощью маркера заполнения.

Введите в ячейку A2 число 1, в ячейку A3 число 2, выделите **обе** эти ячейки и, ухватившись за маркер заполнения, протяните его вниз. Отличие от заполнения одинаковыми данными заключается в том, что, выделив две ячейки, вы указали принцип, по которому следует заполнить оставшиеся ячейки.)

7. Попробуйте изменить данные в отдельных ячейках проследите, как изменится результат вычислений.
8. Отсортируйте записи по алфавиту. Для этого выделите все строки таблицы, кроме первой (заголовка) и последней ("Итого"), можно не выделять и нумерацию. Выполните команду [Данные -Сортировка...], выберите столбец, по которому нужно отсортировать данные, и установите переключатель в положение "По возрастанию".

3-й этап. Оформление бланка.

1. Для оформления счета вставьте дополнительные строки перед таблицей. Для этого выделите несколько первых строк таблицы и выполните команду [Вставка -Строки]. Вставится столько же строк, сколько вы выделили.
 2. Наберите необходимый текст до и после таблицы. Следите за выравниванием.
 - ◆ текст "Дата получения "__"_____199_г." и фамилии руководителей предприятия внесены в тот же столбец, в котором находится столбик таблицы "Сумма" (самый правый столбец нашей таблички), только применено выравнивание вправо.
 - ◆ Текст "СЧЕТ №" внесен в ячейку самого левого столбца, и применено выравнивание по центру выделения
- Выделите ячейки от A1 до F1 и выполните команду [Формат -Ячейки...], выберите закладку *Выравнивание* и установите переключатели в положение "Центрировать по выделению" (группа *Горизонтальное выравнивание*)
- ◆ Вся остальная текстовая информация до и после таблицы внесена в самый левый столбец, выравнивание влево.
3. Выполните просмотр.

Практическая работа № 5

Относительная и абсолютная адресация. Обработка и анализ информации с помощью логических функций

Цели Введение понятия относительная и абсолютная адресация и "имя ячейки".
Программное обеспечение: Microsoft Windows 7, MS Word 2010.

Ход работы:

Задание 1

Представьте, что вы имеете собственную фирму по продаже какой-либо продукции и вам ежедневно приходится распечатывать прайс-лист с ценами на товары в зависимости от курса доллара.

1. Подготовьте таблицу, состоящую из столбцов: "Наименование товара", "Эквивалент \$ US", "Цена в р."
2. Заполните все столбцы, кроме "Цена в р."
Столбец "Наименование товара" заполните текстовыми данными (перечень товаров по вашему усмотрению), а столбец "Эквивалент \$ US" числами (цены в долл.).
3. В столбце "Цена в р." должна разместиться формула: "Эквивалент \$ US" умножить на "Курс доллара".

Неудобно в этой формуле умножать на конкретное значение курса потому, что при каждом изменении курса придется менять формулу в каждой ячейке. Проще отвести под значение курса доллара отдельную ячейку, на которую и ссылаться в *формуле*.

4. Выделите ячейку, в которую будет вводиться курс доллара (выше таблицы), введите в нее значение курса доллара на сегодняшний день и выполните команду **[Вставка-Имя-Определить...]** В появившемся диалоговом окне введите имя ячейки Курс_доллара.

Имя может иметь в длину до 255 символов и содержать буквы, цифры, символы: подчеркивание (_), обратная косая черта (\), точки и вопросительные знаки. Однако первый символ должен быть буквой, подчеркиком (_) или символом обратная косая черта (\).

5. В ячейку, расположенную левее ячейки "Курс_доллара", введите текст "Курс доллара" (пояснение).
6. Введите формулу для подсчета цены в рублях., используя имя ячейки "Курс_доллара" (в раскрывающемся списке **Поля имени** выберите мышью имя ячейки "Курс_доллара. Формула должна выглядеть приблизительно так: =B7*Курс_доллара.
7. Заполните формулу вниз, воспользовавшись услугами маркера заполнения.
8. Выделите соответствующие ячейки и примените к ним денежный формат числа.
9. Оформите заголовок таблицы: выровняйте по центру, примените полужирный стиль начертания шрифта, расширьте строку и примените вертикальное выравнивание по центру, воспользовавшись командой **[Формат -Ячейки...]**, выберите вкладку Выравнивание и в группе выбора Вертикальное выберите По центру. В этом же диалоговом окне активизируйте переключатель Переносить по словам на случай, если какой-то заголовок не поместится в одну строчку

10. Измените ширину столбцов так, чтобы таблица располагалась на всю страницу.

11. Задайте таблице оформление.

Дополнительные задания

1. Проставьте дату выпуска прайс-листа. Можно дать команду программе ежедневно автоматически изменять текущую дату. Для этого:

- выделите ячейку выше таблицы (в случае необходимости вставьте дополнительные строки перед таблицей [**Вставка-Строка**]);
 - выполните команду [**Вставка-Функция**];
- выберите Категорию функции — "Дата и время", среди Имен функции остановитесь на "Сегодня".

2. В оформительских целях разместите в этом документе рисунок, характеризующий направление торговли.

3. Отсортируйте товары по алфавиту

Примерный окончательный вид прайс-листа приведен ниже:

2.12.98



Курс доллара 20

Наименование товара	Эквивалент \$ US	Цена в руб.
Жигули 2107	3000 \$	90000 р.
Москвич 2141	2500 \$	75000 р.
Газ 3110	5000 \$	150000 р.
Урал	20000 \$	
ЗИЛ	23000 \$	
Амортизаторы	25 \$	
Кардан	100 \$	
Панель управления	350 \$	

Задание 2.

- 1 Оформить таблицу, позволяющую рассчитывать расход материалов для покраски деталей в зависимости от площади поверхностей:

Расход краски для покрытия изделий			
Изделия	г на см ²	Площадь, см ²	Расход
Кокиль металлический	0,08	112	
Модель	0,1	435	

Литейная форма	0,35	1260	
Стержень	0,4	380	
Пресс-форма	0,068	560	

- Колонку Расход заполнить самостоятельно.
- Выполнить оформление таблицы.

Задание 3.

- Оформить таблицу для расчета продолжительности затвердевания:

В	Продолжительность затвердевания тау				
	Мю ₁	Мю ₂	Мю ₃	m ₀	R _{пр}
	1	1,440	52,3	0,577	2
	По формуле	Численный расчет	Данные эксперимента		
0,96		77	71		
0,078		337	370		
0,039		610	650		

Формула :

$$\tau = \mu_1 \mu_2 \mu_3 (R_{пр} / m_0)^2 / V$$

- Выровнять данные по центру, первые четыре строки первого столбца объединить.
- Выполнить оформление таблицы.

Задание 4.

- Оформить таблицу для расчета себестоимости 1 т деталей согласно формуле

$$C = M + З + О + И + Н:$$

Расчет себестоимости деталей C=M+З+О+И+Н						
Способ Получения детали	Стоимость Материала	Зар. Плата Рабочих, З	Расходы На Освоение О	Расходы На инструмент И	Накладные расходы, Н	Себестоимость, С
Литье	800	500	240	100	360	
Давление	1500	400	300	200	280	
Сварка	1400	450	150	60	230	

- Выполнить оформление таблицы.

Практическая работа № 6

Обработка и анализ информации с применением программных средств и вычислительной техники. Обработка и анализ данных с помощью стандартных процедур

Цель: Изучение основ анализа данных с помощью электронных таблиц. Приобретение навыков подведения промежуточных итогов и работы с подбором параметров.

Программное обеспечение: Microsoft Windows 7, MS EXCEL 2010.

Алгоритм работы:

Теоретические сведения:

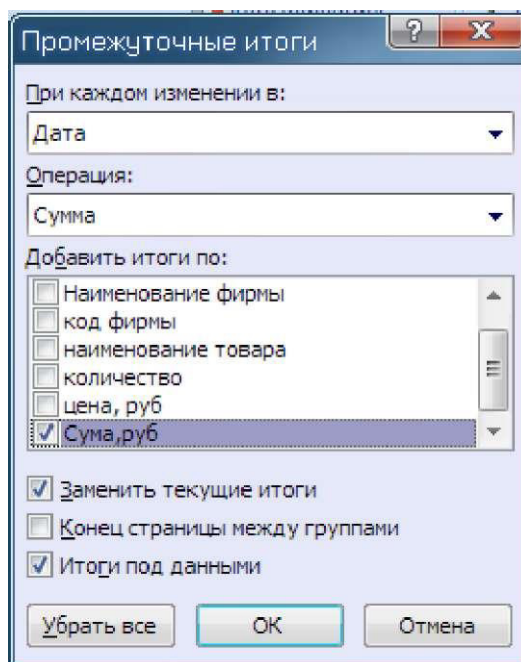
Промежуточные итоги

После сортировки данных можно создать в *списке промежуточные итоги*. При этом Excel автоматически вычисляет промежуточные итоги для нескольких наборов данных, а также подводит общий итог.

При помощи команды **Промежуточные итоги** в группе **Структура** на ленте **Данные** можно автоматически подсчитать промежуточные и общие итоги в списке для столбца.

Промежуточные итоги подсчитываются с помощью итоговой функции, например **Сумма** или **Среднее**, с использованием функции **Промежуточные итоги**. Для каждого столбца можно отобразить несколько типов итоговой функции.

Общие итоги вычисляются на основе подробных данных а не на основе значений промежуточных итогов. Например, итоговая функция **Среднее** возвращает среднее значение для всех строк списка, а не для промежуточных итоговых значений.



Для построения промежуточных итогов

Выделите ячейку в диапазоне списка.

В поле **При каждом изменении в** введите название отсортированного столбца.

В поле **Операция** выберите статистическую функцию для вычисления промежуточных итогов. (например **СУММ**)

В поле **Добавить итоги по** установите флажок для каждого столбца, содержащего значения, по которым необходимо подвести итоги.

Чтобы за каждым итогом следовал автоматический разрыв страницы, установите флажок **Конец страницы между группами**.

Чтобы расположить итоговую строку над строкой данных, снимите флажок **Итоги под данными**. Чтобы расположить итоговую строку под строкой данных, установите флажок **Итоги под данными**.

При необходимости команду **Промежуточные итоги** можно использовать снова, повторив шаги 1 - 7, чтобы добавить дополнительные строки итогов с использованием других функций. Во избежание перезаписи имеющихся итогов снимите флажок **Заменить текущие итоги**.

Для отображения только промежуточных и общих итогов используйте обозначения уровней структуры ¹ ² ³ рядом с номерами строк. Кнопки *и - позволяют отобразить и скрыть строки подробных данных для отдельных итогов

Подбор параметра

Если известен результат, который требуется вычислить при помощи формулы, но неизвестны значения, которые необходимо ввести для получения этого результата, можно воспользоваться средством «Подбор параметра». С его помощью можно, например, изменять процентную ставку в ячейке В3 до тех

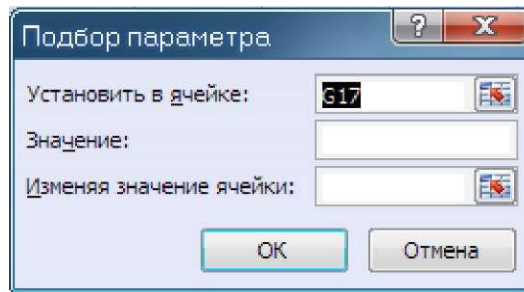
Ячейка В4 содержит результат вычислений по формуле =ПЛТ(В3;12;В2;В1).

	А	В
1	Сумма займа	100 000р.
2	Срок (в месяцах)	180
3	Процентная ставка	7,02%
4	Платеж наличными	(900,00р.)

Путем подбора можно определить значение процентной ставки в ячейке В3 исходя из суммы платежа (ячейка В4).

пор, пока размер платежа в ячейке В4 не станет равен 900,00 руб.

На вкладке **Данные** в группе **Средства обработки данных** выберите команду **Анализ что-если**, а затем выберите в списке пункт **Подбор параметра**.



В поле **Установить в ячейке** введите ссылку на ячейку, содержащую необходимую формулу

Введите нужный результат в поле **Значение**.

В поле **Изменяя значение ячейки** введите ссылку на ячейку, значение которой нужно подобрать.

Формула в ячейке, указанной в поле **Установить в ячейке**, должна ссылаться на эту ячейку.

Задание: Сформировать таблицу продаж, соответствующую образцу. Таблица должна включать в себя не менее 60 строк. В столбце дата продажи должны повторяться 6 дат, а в столбце Изделие 10 различных наименований. Столбцы **Наценка** и **Продажная цена** должны содержать формулы с соответствующими расчетами.

1. Добавить столбец прибыль. Рассчитать получаемую прибыль как разность **Продажной цены** и произведения **Стоимости** на **Количество**. Посчитать итоговую прибыль.

Таблица 2.1

Таблица продаж

наценка, %	25,00%	наценка, руб		Продажная цена	$(\text{Себестоимость} + \text{Наценка}) * \text{Количество} * (1 + \text{НДС})$
НДС	20,00%	количество		Продажная цена	
дата продажи	изделие	стоимость	наценка, руб	количество	Продажная цена
мар 96	изд10	41	10,25	248	15252
апр 96	изд9	33	8,25	245	12127,5
фев 97	изд11	53	13,25	112	8904
май 97	изд14	22	5,5	22	726
май 97	изд15	19	4,75	487	13879,5
июн 97	изд2	36	9	200	10800
июн 97	изд7	23	5,75	250	8625
июн 97	изд8	35	9,75	55	3883,5
дек 97	изд6	22	5,5	334	11022
январь 98	изд12	28	7	668	28056
мар 98	изд5	54	13,5	19	1539
май 98	изд1	25	6,25	100	3750
июн 98	изд13	39	9,75	247	14449,5
авг 98	изд3	42	10,5	321	20223
ноя 98	изд4	12	3	392	7056
ИТОГО:					159297

= СУММ(F6:F20)

2. Создать автофильтр. Просмотреть и добавить в отчет данные по продажам
 - в конкретный день (значение даты задать самостоятельно),
 - конкретного изделия (название изделия задать самостоятельно)
 - изделия, количество продаж которых лежит в диапазоне от К до N штук (значение К и N задать самостоятельно)

3. Отсортировать данные по дате продаж. При этом использовать различные виды форматирования столбца **"Дата"**.

Произвести сортировку строк по возрастанию или по убыванию данных в столбце **Количество**

Произвести сортировку строк по двум или более столбцам (меню Данные, команда Сортировка). Например по столбцам Дата продажи, Изделие и Стоимость.

4. Сформировать промежуточные итоги сначала по столбцу "Дата", затем по столбцу "Изделие" (рис. 2.1).



	A	B	C	D	E
8	мар 96 Всего				264368
9	апр 96 Всего				210210
10	фев 97 Всего				154336

Рис. 2.1

5. По промежуточным итогам построить диаграмму (гистограмму) продаж по месяцам или по наименованиям. Для этого необходимо скрыть все данные, кроме итогов (уровень 2) и строить диаграмму как обычно.

6. С помощью функции Подбор параметра определить, какую наценку на стоимость товара надо заложить, чтобы получить суммарную прибыль за год в заданном размере (значение задать самостоятельно).

Практическая работа № 7

Знакомство с интерфейсом растрового графического редактора. Освоение базовых навыков работы в растровом графическом редакторе

Цель: Изучение основных приемов работы с изображением: кадрирование, поворот, изменение размера.



Программное обеспечение: Microsoft Windows 7, Растровый редактор GIMP.

Задание: Обрежьте изображение заданным образом, измените размеры изображения, выполните поворот изображения.

Алгоритм работы:

Задание 1. Кадрирование изображения.

1. Откройте Растровый редактор GIMP.
2. Откройте фотографию фото, хранящуюся в папке фото.
3. Обрезку (кадрирование) можно выполнить двумя способами: с помощью команды `image – crop` (изображение - обрезка) и с помощью инструмента `Crop Tool (C)` – инструмент «рамка», которая позволяет повернуть изображение в процессе обрезки. Обрезать фотографию можно «на глаз», а можно указать точные размеры, включив линейку. Воспользуемся этим способом.
4. Выберите команду `view – rulers` (вид - линейки) или нажмите комбинацию клавиш `ctrl+R`. У верхнего и левого краев окна документа появятся соответственно горизонтальная и вертикальная координатные линейки. Для изменения единиц измерения необходимо щелкнуть правой кнопкой мыши и выбрать нужные единицы измерения. Оставим сантиметры. Обрежем полосу снизу высотой 0,9 см. ширину менять не будем.
5. Выберите инструмент выделения прямоугольной области `Marquee Tool`. Вверху на панели параметров отобразятся элементы управления выбранного инструмента. Укажем размеры области выделения
6. В открывающемся списке `style` (стиль) выберите фиксированный размер `Fixed Size`
7. Щелкните ПКМ на поле ввода `width` и выберете единицы измерения `см` (введите фактическую ширину изображения 5,419), аналогично для высоты `height` (введите высоту области выделения 3,2)
8. Установите указатель мыши так, чтобы форма указателя изменилась на `+` в левом верхнем углу изображения, как можно ближе к точке начала координат.
9. Щелкните мышью в этом месте.
10. В окне документа будет создана выделенная область. Можно выполнить кадрирование.
11. Выберите команду `Image – Crop` (изображение – обрезка).
12. Фотография будет обрезана. Чтобы отменить выделение, нажмите `select-deselect` (выделение – отменить выделение). Чтобы убрать линейку, нажмите `view – rulers`.

13. Откройте документ фото2 из той же папки.
 14. Кроме поворота эта фотография нуждается в обрезке полей. Для кадрирования с одновременным поворотом удобнее использовать инструмент crop Tool.
 15. Нажмите кнопку crop Tool на панели инструментов.
 16. Вверху появится панель параметров этого инструмента. Resolution – разрешение, после него единицы измерения разрешения. Если нажать Front Image (текущее изображение), то заполнятся значения высоты и ширины. Но мы не знаем, какими они будут. Поэтому нажмите кнопку clear – очистить.
 17. Установите указатель мыши вблизи левого верхнего угла изображения
 18. Нажмите и удерживайте ЛКМ.
 19. Не отпуская ЛКМ, переместите указатель мыши в правую нижнюю часть окна так, чтобы пунктирная рамка выделения ограничила всю фотографию.
 20. Отпустите ЛКМ.
 21. Панель параметров изменится. Черный цвет color указывает на цвет отсекаемых частей при поставленном флажке Shield Color (защитный цвет). Степень прозрачности отсекаемых частей можно изменить в поле Opacity (непрозрачность). Кадрирующую рамку можно перемещать.
 22. Для этого установите указатель мыши в виде стрелки внутри выделенной области и перетащите область в новое место. Для точного перемещения можно использовать стрелочные клавиши.
 23. Обратите внимание, что в углах и серединах сторон пунктирной рамки находятся маркеры, с их помощью можно выполнить настройку и поворот границ кадра. Выполним сначала поворот.
 24. Установите указатель мыши несколько выше и правее правого верхнего маркера так, чтобы указатель мыши принял форму изогнутой стрелки.
 25. Нажмите и удерживайте ЛКМ и перемещайте указатель мыши вниз, пока стороны кадрирующей рамки не будут параллельны сторонам фотографии.
 26. Отпустите ЛКМ.
 27. С помощью маркеров переместите рамки выделения так, чтобы убрать белые полосы между фотографией и рамкой выделения.
 28. Если поворот получился не совсем точный, поверните рамку еще раз.
 29. Рассмотрим панель параметров. Если установить флажок Perspective, то каждый угловой маркер будет перемещаться независимо друг от друга. Переключатели Groped Area (обрезаемая область) позволяют либо удалить ее (**delete**), либо только скрыть (hide). По умолчанию. Области удаляются.
- Чтобы отменить кадрирование, нажмите esc или  на панели параметров. Для обрезки нажмите enter или  на панели параметров.
- ВНИМАНИЕ:** запишите в тетрадь все рассмотренные элементы панели параметров и их значения для инструментов Прямоугольная область (**Marquee Tool**) и Рамка (**Group Tool**). Запомните их.

Задание 2. Изменение размера изображения.

1. Откройте изображение из каталога Фото\фото3.jpg. Возьмите инструмент Zoom

(Масштаб), на панели свойств инструмента нажмите кнопку Actual Pixels (Фактический размер). Данное изображение имеет большой размер и хорошее качество. Уменьшите изображение: меню Image (Изображение) → Image Size (Размер изображения). Как видите, ширина изображения 1024 пикселя, а высота 683 пикселя, разрешение 120 пикселей на дюйм. Введите в поле Width (Ширина) значение 600. Обратите внимание, что значение в поле Height (Высота) автоматически изменилось и пропорции не нарушились, благодаря тому, что стоит флажок Constraint Proportions (Сохранять пропорции). Нажмите ОК. Изображение стало меньше и его качество немного ухудшилось, фотография стала «замыленной». Сохраните уменьшенное изображение в свою рабочую папку: меню File (Файл) → Save as... (Сохранить как...).

- Откройте изображение из каталога Фото \Фото4т.jpg. Посмотрите размер изображения: меню Image (Изображение) → Image Size (Размер изображения). Как видите, ширина изображения 300 пикселя, а высота 242 пикселя, но разрешение 300 пикселей на дюйм. Благодаря высокому разрешению, несмотря на маленький размер, изображение хорошего качества. Увеличьте размер изображения, для этого введите в поле Width (Ширина) новое значение, например, 800, нажмите ОК. Обратите внимание, как ухудшилось качество фотографии! Закройте изображение без сохранения.

Вывод: любое изменение размера, ухудшает качество изображения. Особенно это заметно при увеличении размера.

Задание 3. Поворот изображения.

- Откройте исходное изображение из каталога Фото \фото5.bmp.
- Активизируйте инструмент Measure (Измерение), который находится в группе инструментов Eyedropper (Пипетка). Проведите линию вдоль горизонта, а так как горизонт «завален», то линия получится наклонная.
- Войдите в меню Image (Изображение) → Rotate Canvas (Поворот холста) → Arbitrary (Произвольно). Вы увидите угол, на который нужно повернуть фотографию, чтобы изображение выровнялось. Имейте в виду, что этот угол вы задали сами, когда проводили линию инструментом Measure (Измерение), поэтому возможно, что результат будет не совсем удовлетворительным. Нажмите ОК. Если горизонт все еще «завален», отмените действие (нажмите клавиши Ctrl+Z) и проделайте все действия заново.
- После поворота изображения проведите его кадрирование инструментом Crop (Кадрировать).
- Получив хороший результат, сохраните изображение в свою рабочую папку под новым именем.
- Таким же образом исправьте фотографии Москва.jpg и Лужники.jpg.

Практическая работа №8

Работа со слоями. Действия со слоями

Цели: научиться работать со слоями изображения.

Программное обеспечение: Растровый редактор GIMP

Алгоритм работы

1. Откройте исходное изображение из каталога Фото1\Телефон.psd.
2. Включите линейки: View (Вид) → Rulers (Линейки). Установите единицы измерения на линейках – пиксели.
3. Увеличение холста. Используя инструмент Crop (Кадрирование), увеличьте размер холста на 100px. При изменении размера холста ориентируйтесь по линейкам.
4. Перейдите на слой Фон. Используя инструмент Paint Bucket (Ведро краски), закрасьте новую часть фона синим цветом.
5. Создайте 3 копии слоя Телефон-1, назовите новые слои, соответственно, Телефон-2, Телефон-3, Телефон-4. Перейдите на слой Телефон-1. Отключите видимость остальных слоев.
6. Режим свободной трансформации. Возьмите инструмент Move (Движение). Включите режим свободной трансформации: Edit (Редактирование) → Free transform (Свободная трансформация) или нажав клавиши Ctrl+T.
7. Трансформация. Удерживая клавишу Shift, уменьшите размер телефона. Переместите телефон в левый верхний угол. Поверните телефон на небольшой угол. Закончите трансформацию, нажав клавишу Enter.
8. Зеркальное отражение. Перейдите на слой Телефон-2. Уменьшите размер изображения. Выполните зеркальный поворот по вертикали: Edit (Редактирование) → Transform (Трансформация) → Flip Vertical (Отразить вертикально). Выполните зеркальный поворот по горизонтали: Edit (Редактирование) → Transform (Трансформация) → Flip Horizontal (Отразить горизонтально). Переместите телефон в нижний правый угол.
9. Изменение размера в процентах. Перейдите на слой Телефон-3. Выберите инструмент Move (Движение). Перейдите в режим свободной трансформации и на панели свойств инструмента Move (Движение) задайте размеры изображения – 80% по ширине и по высоте.
10. Перспектива. Измените перспективу изображения: Edit (Редактирование) → Transform (Трансформация) → Perspective (Перспектива). Переместите телефон в правый верхний угол.
11. Выравнивание и распределение. Перейдите на слой Телефон-4. Уменьшите размер изображения на 30%. Скопируйте слой еще два раза. Разместите маленькие телефоны на разном расстоянии друг от друга. Сцепите слой Телефон-4 и две его копии. Перейдите в режим свободной трансформации. Используя панель свойств инструмента Move (Движение), выровняйте телефоны по левому краю и распределите между собой на одинаковом расстоянии (команды Align и Distribute).

12. Сохраните результат трансформации в новом файле на своем рабочем диске.

Практическая работа 9

Использование различных методов ввода координат. Режимы рисования

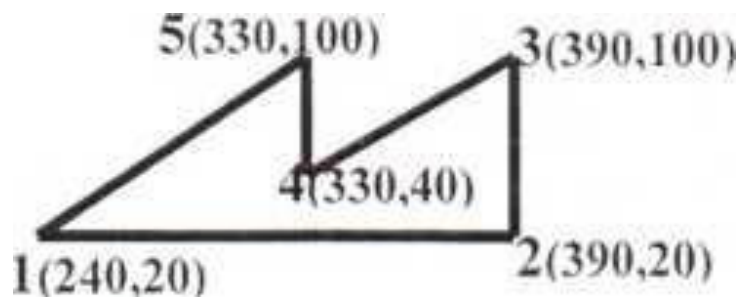
Цель: Научиться применять абсолютную, полярную и относительную системы координат для построения многоугольника.

Программное обеспечение: Microsoft Windows 7, AutoCad 2011.

Задание:

1. Построить многоугольник, задавая точки в абсолютных координатах.
2. Построить многоугольник, задавая точки в относительных координатах.
3. Построить многоугольник, задавая точки в полярных координатах.

Координаты точек: 1 (240,20); 2 (390,20); 3 (390,100); 4 (330,40); 5 (330,100)



Алгоритм работы:

1. Вызовите команду **Отрезок**.
 - 1.1. На запрос первой точки введите **240,20**
 - 1.2. Нажмите клавишу **<Enter>**
 - 1.3. На запрос Координаты следующей точки введите **390,20**
 - 1.4. Нажмите клавишу **<Enter>**
 - 1.5. На запрос Координаты следующей точки введите **390,100**
 - 1.6. Нажмите клавишу **<Enter>**
 - 1.7. На запрос Координаты следующей точки введите **330,40**
 - 1.8. Нажмите клавишу **<Enter>**
 - 1.9. На запрос Координаты следующей точки введите **330,100**

- 1.10. Нажмите клавишу <Enter>
- 1.11. На запрос Координаты следующей точки введите 240,20 или опция замкнуть.
2. Вызовите команду Отрезок.
 - 2.1. На запрос первой точки введите 240,20
 - 2.2. Нажмите клавишу <Enter>
 - 2.3. На запрос Координаты следующей точки введите @150,0
 - 2.4. Нажмите клавишу <Enter>
 - 2.5. На запрос Координаты следующей точки введите @0,80 . Нажмите клавишу <Enter>
 - 2.6. На запрос Координаты следующей точки введите @-60,-60
 - 2.7.- Нажмите клавишу <Enter>
 - 2.8. На запрос Координаты следующей точки введите @0,60
 - 2.9. Нажмите клавишу <Enter>
 - 2.10. На запрос Координаты следующей точки вводятся координаты пері < точки или Замкнуть
3. Вызовите команду Отрезок.
 - 3.1. На запрос первой точки введите 240,20
 - 3.2. Нажмите клавишу <Enter>
 - 3.3. На запрос Координаты следующей точки введите @150<0
 - 3.4. Нажмите клавишу <Enter>
 - 3.5. На запрос Координаты следующей точки введите @80<90
 - 3.6.. Нажмите клавишу <Enter>
 - 3.7. На запрос Координаты следующей точки введите @85<-135
 - 3.8. Нажмите клавишу <Enter>
 - 3.9. На запрос Координаты следующей точки введите @60<90
 - 3.10. Нажмите клавишу <Enter>
 - 3.11. На запрос Координаты следующей точки введите либо координаты первой точки, либо команду Замкнуть

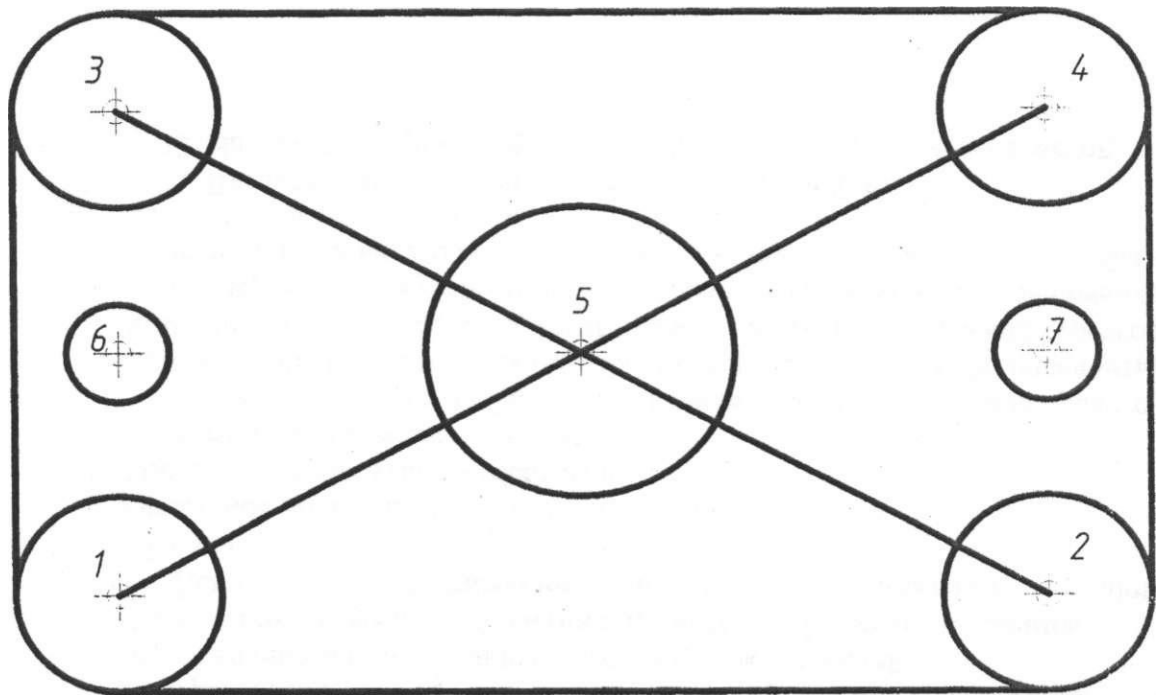
Практическая работа №10

Построение геометрических примитивов. Режимы рисования

Цель: Научиться использовать при черчении Объектную привязку и Объектное слежение.

Программное обеспечение: Microsoft Windows 7, AutoCad 2011.

Алгоритм работы



Единичная объектная привязка.

Для выполнения этой работы мы используем панель инструментов **Объектная привязка**. Чтобы вывести эту панель на экран, активизируйте в меню **Вид** пункт **Панели**, а затем в открывшемся окне выберите панель **Объектная привязка**.

1. Вызовите команду «Круг» в панели инструментов и начертите четыре окружности радиусом 20мм. Центры окружностей: т.1(50,100), т.2(50,200), т.3(230,200), т.4(230,100)
2. Начертим отрезок 1-2. Убедитесь, что кнопка «Привязка» в строке состояний **не нажата**. Вызовите команду «Отрезок».
3. Активизируйте режим к «**Квадранту**». Подведите курсор к нижней точке окружности, после чего появится желтый маркер в виде ромба и подсказка. Выполните щелчок, чтобы зафиксировать т. 1
4. Когда появится приглашение ввести т.2, снова активизируйте режим к «**Квадранту**» и постройте т.2.
5. Постройте, таким образом, еще три отрезка.

Текущая объектная привязка.

1. Задайте параметры текущей объектной привязки. Откройте окно **Параметры чертежа**: выберите команду **Режимы рисования** из меню **Сервис**.
 2. **Откройте вкладку Объектная привязка и установите флажки, Конец Середина, Центр, Пересечение. Нажмите ОК.**
 3. Проведите отрезок 1-4. Убедитесь, что кнопка «Привязка» в строке состояний нажата. Вызовите команду «Отрезок» и после появления подсказки **line первая точка**: подведите указатель к т.1. Когда появятся маркер привязки и подсказка, выполните щелчок. Укажите т.2. таким же образом. Нажмите Enter для завершения команды.
 4. Создайте отрезок 2-3. Используйте метод, описанный в пункте 3.
 5. Начертим окружность радиусом 30мм. центр которой расположен в т.5. Вызовите команду «Круг». Укажите центр окружности, пользуясь привязкой. Затем задайте радиус окружности.
 6. .Создадим окружности с центрами в т.6 и т.7 Центры окружностей расположены в точках пересечения средней горизонтальной линии и вертикальных линий, соединяющих центры окружностей. Активизируйте режимы **объектная привязка** и **объектное слежение**.
 7. Откройте окно **Режимы рисования** вкладку **отслеживание** и установите Шаг углов 45
 8. Объектное отслеживание - по всем полярным углам Отсчет полярных углов - абсолютно
 - 9.Вызовите команду «Окружность»
 - 10.Поместите курсор в область, где должна находиться середина правого вертикального отрезка, и, не нажимая кнопку мыши , задержите курсор , чтобы назначить данную точку исходной (это будет сделано, когда появится желтый маркер в виде треугольника).
 - 11.Переместите курсор влево от исходной точки в то место, где появится горизонтальный вектор выравнивания. Выполните щелчок мышью, чтобы зафиксировать позицию центра окружности.
 - 12.Введите значение радиуса окружности (10) и Enter
- Начертите вторую окружность, используя выше описанный метод

Практическая работа № 11

Создание однострочного и многострочного текста. Вычерчивание формата чертежа А4 с рамкой и штампом

Цель: Получить навыки работы с текстом и прорисовка рамки.

Программное обеспечение: Microsoft Windows 7, AutoCad 2011.

Алгоритм работы

2.1. Очерчивание границ формата и прорисовка рамки

Пространство чертежа в AutoCAD является по существу бесконечным. Даже когда вы зададите границы чертежа (каким способом — неважно), вы этого не измените. Просто вы зададите область пространства чертежа, которая должна восприниматься как чертеж и которая при печати будет восприниматься как чертеж.

После задания размера формата А4 (командой **Limits**) необходимо вычертить рамку, ограничивающую границу формата А4 (см рис. 6.7). Это можно сделать с помощью команды **Line (Отрезок)**.

Для построения выполните следующую последовательность действий:

Вызовите команду **Line (Отрезок)**.

Ведите координату первой точки

Specify first point: 0,0

Задайте координаты второй точки.

Specify next point or [Undo]: 210,0

В результате будет прорисован нижний фрагмент рамки.

4. Прорисуйте правый фрагмент рамки. Для этого задайте координаты третьей точки (правого верхнего угла). Как и в предыдущем случае, в ответ на запрос:

Specify next point or [Undo]: 210,297

5. Прорисуйте верхний фрагмент рамки. Задайте координаты четвертой точки (левого верхнего угла). Для этого в ответ на запрос в командной строке:

Specify next point or [Close / Undo]: 0,297

6. Вы должны замкнуть линию, чтобы прорисовался левый фрагмент рамки и получился прямоугольник. Для этого воспользуйтесь одной из предлагаемых в командной строке опций, а именно опцией **Close (Замкнуть)**:

Specify next point or [Close / Undo]: c

Чтобы воспользоваться опцией **Close (Замкнуть)**, не надо набирать ее название полностью в командной строке. Достаточно только ввести начальную букву **c** и нажать «Enter».

Аналогично вычерчиваются внутренние границы формата А4 (см. рис. 6.7).

2.2. Вычерчивание штампа

1) Теперь необходимо дорисовать сам штамп (см рис.6.4). Можно, конечно, сделать это путем методичного вычерчивания отрезков. Но существует гораздо более удобная технология.

Для начала начертите ряд горизонтальных линий (11 штук) на расстоянии 5 мм друг от друга. Сделать это очень удобно, используя команду **Offset (Смещение)**. Вызвать ее можно:

- из панели инструментов **Modify (Модификация)**



пиктограммой ;

- из строки меню **Modify (Редактирование) -> Offset (Смещение)**
- вводом в командную строку **_offset;**

После вызова команды появится запрос:

Specify offset distance or Trough <Trough>:
 Задайте величину смещения или Точка <Точка>:

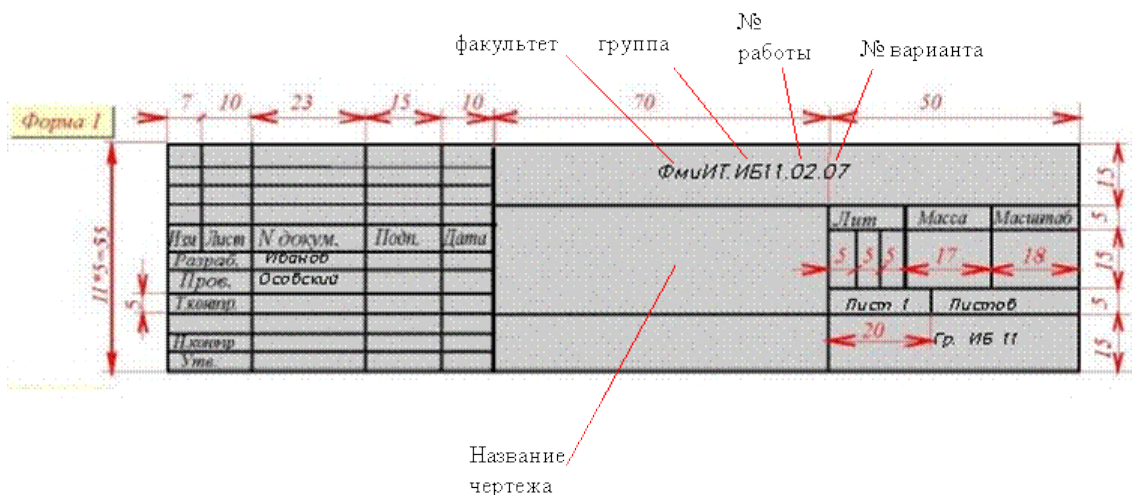


Рис. 6.4 Штамп для чертежа

Задайте величину смещения (5 мм) путем ввода ее значения в командную строку. Появится следующий запрос:

Select object to offset or <exit>:
 Выберите объект для создания подобных или <выход>:
 Необходимо выбрать мышью прямую

Specify point on side to offset:
 Укажите точку, определяющую направление смещения:

В ответ, на который необходимо просто щелкнуть мышью в ту сторону, куда хотите смещать.

При этом просто последовательно создавайте копии одной горизонтальной линии с шагом 5 мм.

2) Теперь нарисуйте ряд вертикальных отрезков, отстоящих друг от друга на стандартные расстояния. Сначала постройте первый вертикальный отрезок, расположенный на расстоянии 7 мм от левой границы внутренней рамки. Затем, так же как и в предыдущем случае, с помощью команды **Offset (Смещение)** создавайте копии этого отрезка, смещая его на 10, 23, 15, 10, 70 и т.д., как положено по стандарту (см рис. 6.3)

3) Теперь вызовите команду **Trim (Обрезать)**, которая вызывается из панели

инструментов **Modify (Модификация)**



пиктограммой , или из строки меню **Modify (Модификация) -> Trim (Обрезка)**.

После вызова команды появится запрос:

Select objects:

Выберите режущие кромки:

Необходимо мышью выбрать кромки (секущие) по которым происходит обрезка. Далее нажать Enter после чего появится:

Select object to trim or shift-select to extend or [Project/Edge/Undo]:

Выберите подрезаемый объект.

Следует указывать те части, которые должны быть отрезаны.

3. Создание текстовых надписей

3.1. Создание текстового стиля в соответствии с ГОСТ

За внешний вид текста в системе AutoCAD отвечают текстовые стили. В текстовом стиле определены такие параметры шрифта, как имя и начертание шрифта, угол наклона букв, степень сжатия/растяжения букв и др. Обычно при установке системы AutoCAD устанавливается только один текстовый стиль — это стиль Standard (Стандарт). Система AutoCAD позволяет пользователю создавать свои текстовые стили. При их создании, если вы собираетесь выполнять качественные профессиональные чертежи, следует придерживаться требований ГОСТ 2.304-81.

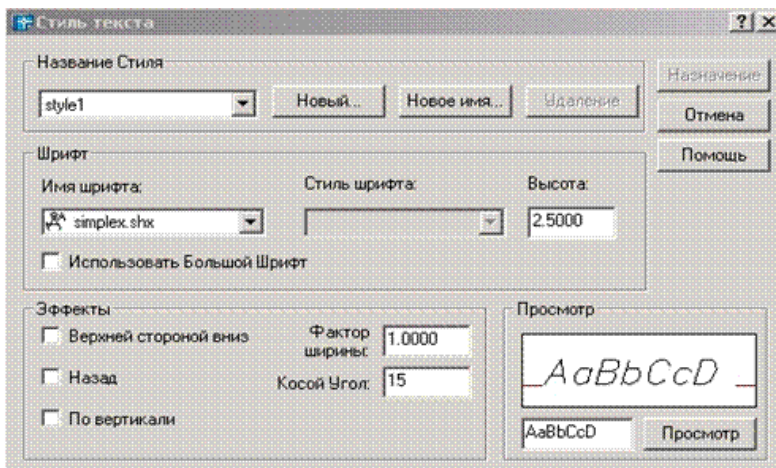


Рис. 6.5. Диалоговое окно настройки текстового стиля

Для работы с текстовыми стилями используется диалоговое окно **Text Style (Стиль текста)** (см. рис. 6.5).

С помощью этого окна можно создавать новые стили, а также изменять настройки уже существующих стилей. Вызвать окно **Text Style (Текстовые стили)** можно одним из следующих способов:

- из панели инструментов **Styles (Стили)**  пиктограммой  ;

- из строки меню **Format (Формат)** —> **Text Style (Стиль текста)**;
- вводом в командную строку: **_style**.

Чтобы приступить к созданию нового стиля, в окне **Text Style (Стиль текста)** нажмите на кнопку **New...** (Новый...). При этом появится маленькое окно, в котором укажите название своего стиля. Далее вы можете приступить к настройке его параметров.

В раскрывающемся списке **Font Name (Имя шрифта)** вы можете выбрать шрифт, которым будет отображаться текст.

Для создания текстового стиля, удовлетворяющего требованиям ЕСКД, следует использовать встроенные в AutoCAD шрифты **simplex.shx** или **romans.shx**. Эти шрифты удовлетворяют требованиям ГОСТ 2.203-81. К тому же они позволяют воспроизводить спецсимволы (значок диаметра и т.д.), что является немаловажным для выполнения чертежей.

В поле **Height (Высота)** вы можете указать высоту шрифта. Если вы зададите какое-либо значение больше 0, то именно с такой высотой будет отображаться текст. Причем при вводе текста AutoCAD уже не будет просить вас задать его высоту. Если же вы в поле **Height (Высота)** укажете значение 0, то вы сохраните возможность каждый раз при вводе текста задавать его высоту. Согласно требованиям ЕСКД для заполнения чертежного штампа необходимо использовать размер шрифта **2.5 мм**.

Значение, содержащееся в поле **Width factor (Фактор ширины)**, отвечает за сжатие и растяжение символов в тексте. По умолчанию этот параметр равен 1, что соответствует стандартному виду шрифта. Значение меньше 1 приведет к тому, что ширина текста пропорционально уменьшится, причем его высота при

этом не изменится. Значение, превышающее 1, приводит к растягиванию текста в ширину.

В поле **Oblique angle (Косой Угол наклона)** указывается угол наклона букв в тексте. По умолчанию этот угол равен 0. Положительные значения будут приводить к наклону букв вправо, а отрицательные — к наклону букв влево. Согласно ГОСТ 2.304-68 наклон шрифта должен быть под углом в 75 градусов. Для этого в поле при создании текстового стиля **Oblique Angle** следует указать значение **15** градусов (т.к. угол отсчитывается по часовой стрелке.)


Три специальных переключателя позволяют применить к тексту особые эффекты:

- **Upside Down (Верхней стороной вниз)** — зеркально отображает текст относительно горизонтальной оси;
- **Backwards (Назад)** — зеркально отображает текст относительно горизонтальной оси;
- **Vertical (По вертикали)** — размещает текст по вертикали.


Завершить настройку стилей и закрыть диалоговое окно **Text Style (Стиль текста)** можно, нажав на кнопку **Close (Заккрыть)**.

Вновь созданные стили сохраняются вместе с чертежом. При этом они доступны только из чертежа, для которого были созданы. Для работы в другом чертеже они не доступны. Однако система AutoCAD предусматривает возможность импорта текстовых стилей из одного чертежа в другой.

3.2. Создание надписей однострочным текстом

Для создания текста вызовите панель инструментов Text (Текст) , щелкнув мышью в правом верхнем углу экрана, появится вкладка ACAD, в которой выберете режим Text (Текст).

Приступить к созданию однострочного текста можно, выполнив одно из следующих действий:

- пиктограммой  на панели инструментов **Text (Текст)**
- выбрав из строки меню **Draw (Рисование) —> Text (Текст) —> Single Line Text (Однострочный текст)**;
- введя в командную строку **_dtext** или **_text**.

После того, как вы выполните одно из вышеуказанных действий, от вас потребуется указать точку вставки текста. При этом в командной строке появится следующий запрос:

Current text style: «**Standard**» Text height: 2.5000

Текущий текстовый стиль: «Стандарт» Высота текста: 2.5000

Specify start point of text or [Justify/Style]:

Укажите начальную точку текста или [Выравнивание /Стиль]:

В первой строке выводится информация о текущих настройках текстового режима.

По умолчанию текущим текстовым стилем является стиль под названием Standard (Стандарт). *Если уже создан тестовый стиль в соответствии с ГОСТ, то вместо Standard должно быть указано название вашего собственного стиля.* В противном случае необходимо войти в опцию **Style (Стиль)** и ввести имя текстового стиля, который вы хотите сделать текущим.

Вторая строка представляет собой непосредственно сам запрос. В ответ на него вы должны указать мышью точку, которая будет характеризовать месторасположение текста — так называемую точку вставки текста.

После точки вставки вам будет предложено указать размер шрифта (*если уже создан тестовый стиль в соответствии с ГОСТ, то можно просто нажать Enter, поскольку текущие параметры берутся оттуда*):

Specify height <2.5000>:

Высота <2.5000>:

Далее вы должны указать угол наклона всей строки текста по отношению оси X. По умолчанию угол наклона принят равным 0 (*если уже создан тестовый стиль в соответствии с ГОСТ, то можно просто нажать Enter, поскольку текущие параметры берутся оттуда*):

Specify rotation angle of text <15>:

Угол поворота текста <15>:

Наконец, когда со всем этим закончите, вам будет предложено ввести сам текст и в командной строке появится соответствующий запрос:

Enter text:

Введите текст:

Набирать текст вы можете прямо на чертеже или в командной строке. В обоих случаях по мере набора текст автоматически будет отображаться на чертеже. Чтобы закончить ввод текста в строку и завершить выполнение команды **Text (Текст)**, следует два раза подряд нажать клавишу «Enter». После первого нажатия клавиши «Enter» вы перейдете на следующую строку и вам будет снова предложено ввести текст:

Enter text:

Введите текст:

Однако это будет не вторая строка введенного ранее текста, а самостоятельный текстовый блок, также состоящий из одной строки. В этом и заключается их разница от многострочного текста, в котором весь текст, из скольких бы он строк не состоял, воспринимается и обрабатывается как один объект.

3.3. Редактирование однострочного текста

Редактирование однострочного текста (как и любого текста) может производиться в двух направлениях: правка самого текста (добавление, замена или удаление слов) и правка оформления текста (вид шрифта, начертание и прочее).

Чтобы править однострочный текст, необходимо дважды щелкнуть по нему левой кнопкой мыши. После этого появится окно **Edit Text (Редактирование**

Текста) рис. 6.6, в котором вы сможете нужным образом добавить, исправить или удалить слова в тексте

Чтобы изменить оформление текста, необходимо заменить или изменить его текстовый стиль. Заменить тестовый стиль можно следующим образом. Сначала необходимо выделить сам текст, затем щелкнуть по нему правой кнопкой мыши и в контекстном меню выбрать **Properties (Свойства)**. В результате появится одноименное диалоговое окно, в котором можно изменить **Style (Стиль)**, **Height (Высота)**, **Width factor (Фактор ширины)** щелкнув по ним мышью.



Рис. 6.6. Редактирование однострочного текста

Кроме того, к однострочному тексту применимы обычные команды копирования и перемещения. Для перемещения текста выделите его и не отпуская левую кнопку мыши перемещайте текст в нужное направление.

3.4. Вставка специальных символов. Подчеркивание и надчеркивание текста

Система AutoCAD обладает возможностью включать в текстовую строку специальные символы, такие, как значок диаметра, символ градуса, значок допуска «плюс-минус» и т.п. Делается это с помощью специальных управляющих кодов. Их следует вводить прямо при наборе текста — они будут автоматически заменены на соответствующие символы.

Можно использовать следующие специальные управляющие коды:

- %%i — включение/выключение режима подчеркивания;
- %%o — включение/выключение режима надчеркивания;
- %%c — вставка символа «диаметр»;
- %%d — вставка символа «градус»;
- %%p — вставка символа «плюс-минус»;
- %%% — вставка символа «проценты».

Все управляющие коды) будут заменены на подчеркивание только после того, как вы закончите выполнение или редактирование команды **Text (Текст)**.

Задание для самостоятельного выполнения:

1. Создать отдельный файл с шаблоном формата А4 (рис.6.7)
2. Создать отдельный файл с шаблоном формата А3 (рис.6.8)

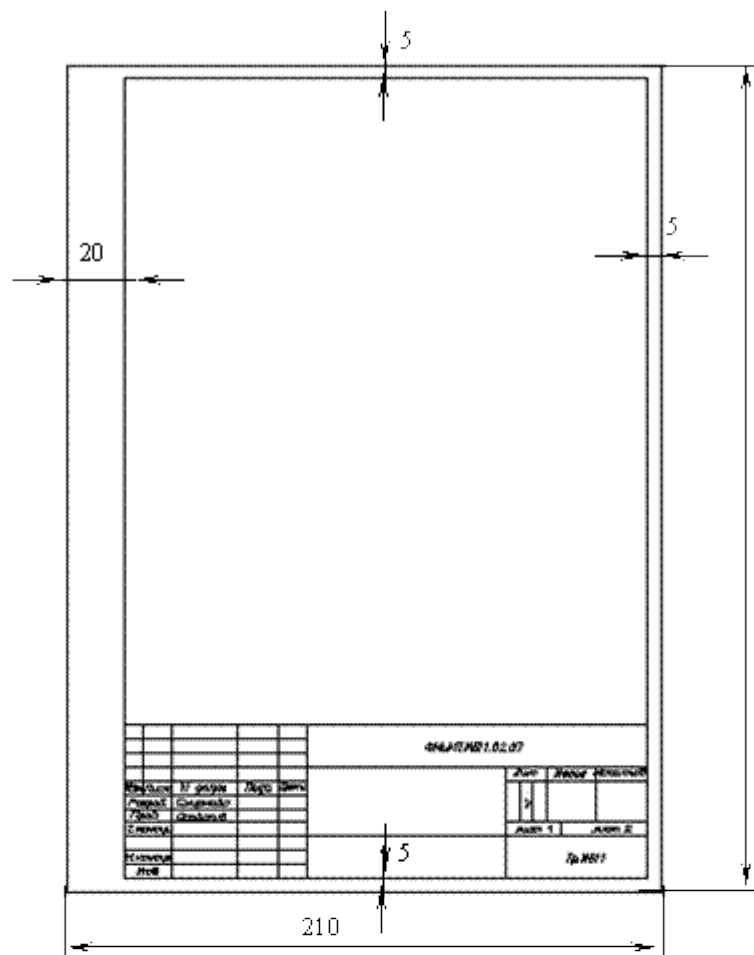


Рис. 6.7. Формат чертежа А4

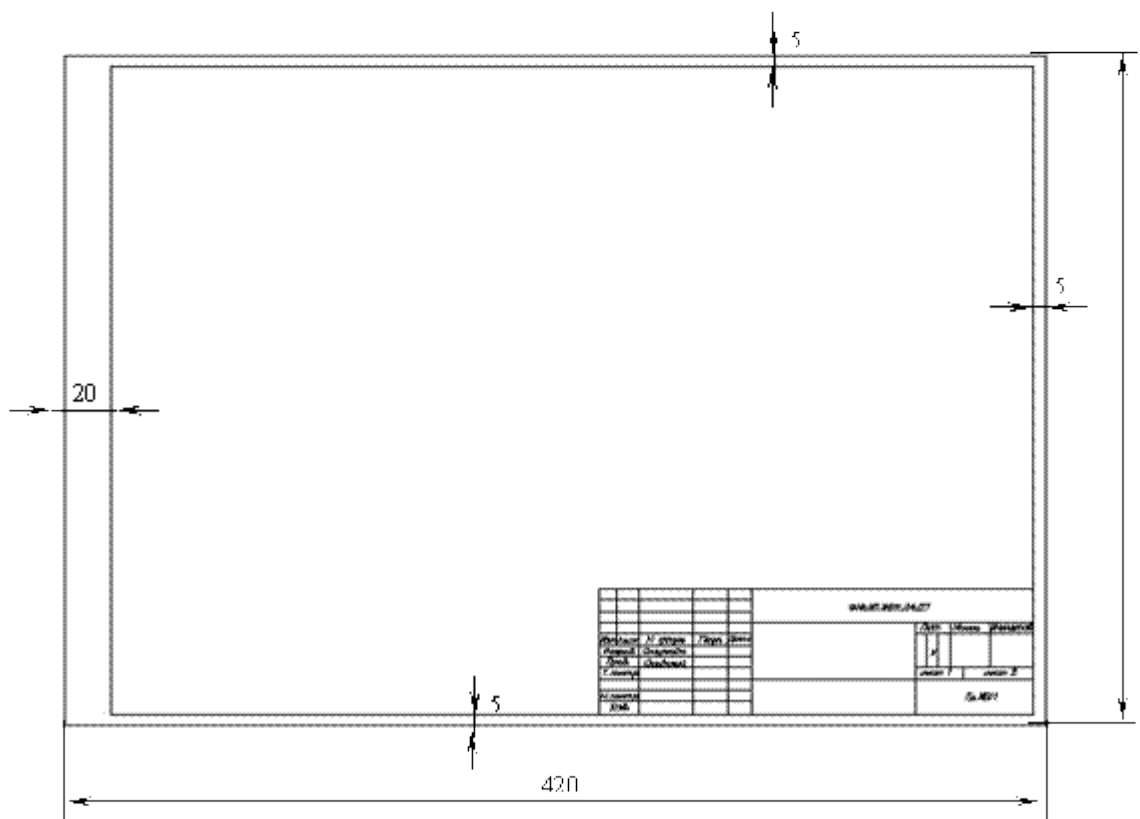


Рис. 6.8. Формат чертежа А3

Контрольные вопросы

4. Что такое текстовые стили и как они задаются в AutoCAD?
5. Как осуществляется надпись однотрочным текстом?
6. Как осуществляется редактирование однотрочного текста?
7. Как осуществляется вставка специальных символов и подчеркивание текста?

Практическая работа 12

Тема: Создание рабочего чертежа поршня в AutoCAD

Цель: формирование практических навыков по использованию системы AutoCAD для создания рабочего чертежа.

Программное обеспечение: Microsoft Windows 7, AutoCAD 2011.

Задание: Создать рабочий чертеж поршня, входящего в состав сборочного узла - механизма переключения передач.

Задачи:

- Создать и оформить рабочий чертеж поршня в соответствии с требованиями ГОСТов;
- Грамотно использовать инструменты AutoCAD, необходимые для создания чертежа.

Алгоритм работы:

1 этап – построение базовых линий

Команда Отрезок

2 этап – построение габаритных линий

Строим основные габаритные линии детали

Строим дополнительные габаритные линии для головной части и направляющей поршня

Команда Смещение

3 этап – обрезка вспомогательных линий

Команда – Обрезать

4 этап – выполнение пазов и выступа

Строим вспомогательные линии для пазов

Обрезаем вспомогательные линии для пазов

Строим вспомогательные линии для выступа

Обрезаем вспомогательные линии для выступа

Команды – Смещение и Обрезать

5 этап – построение проточки

Строим вспомогательные линии для проточки

Обрезаем вспомогательные линии для проточки

Команды – Смещение и Обрезать

6 этап – построение отверстия

Команды Смещение и Круг

7 этап – построение среза

Команды Смещение и Сопряжение

8 этап - отображение типов линий

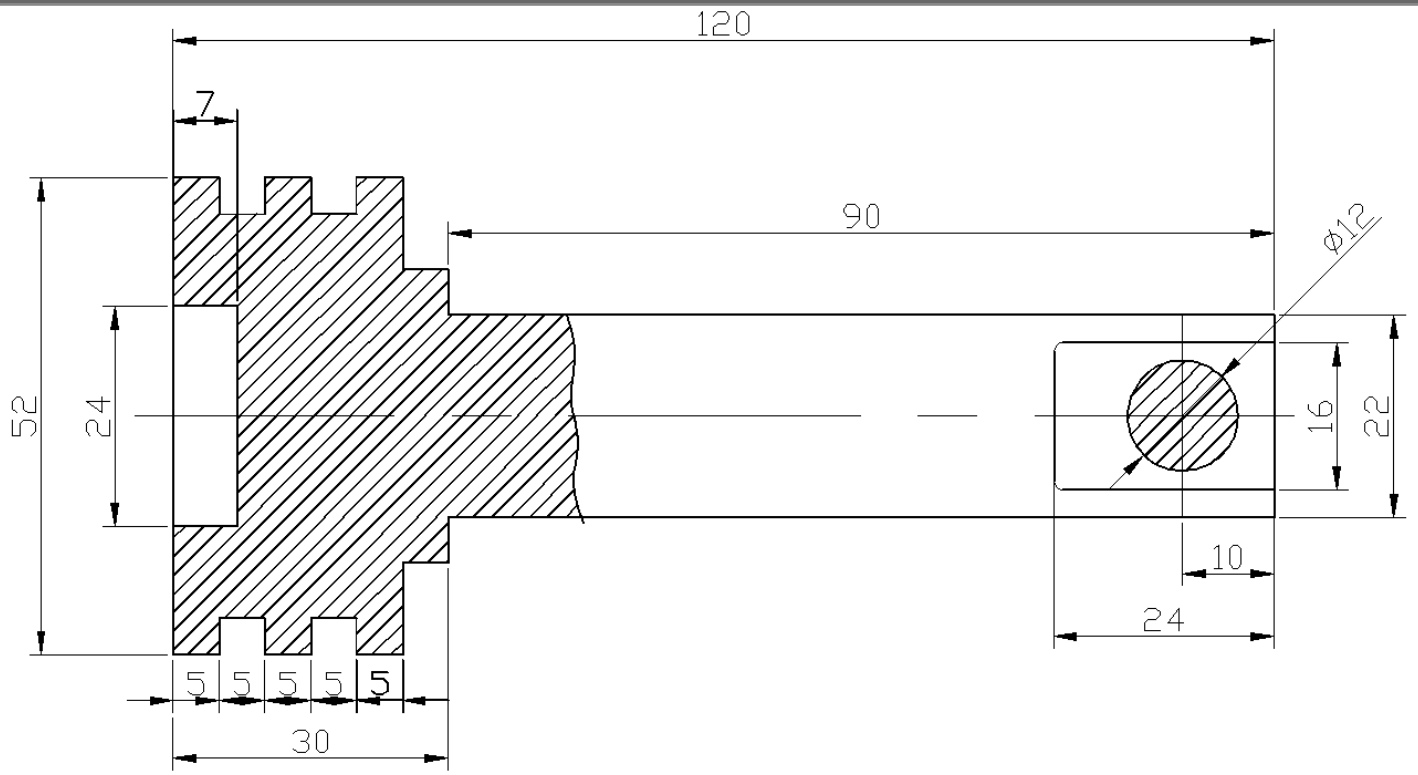
Команды: Вес линий и Тип линий

9 этап – нанесение размеров

Команда Аннотация

10 этап – построение местного разреза

Команды Полилиния (или Сплайн) и Штриховка



2.

Практическая работа 13 Создание размерного стиля. Нанесение размеров

Цель: сформировать умения наносить размеры при построении чертежа.

Программное обеспечение: Microsoft Windows 7, AutoCad 2011.

Задание: Нанести размеры, в соответствии с рисунком:

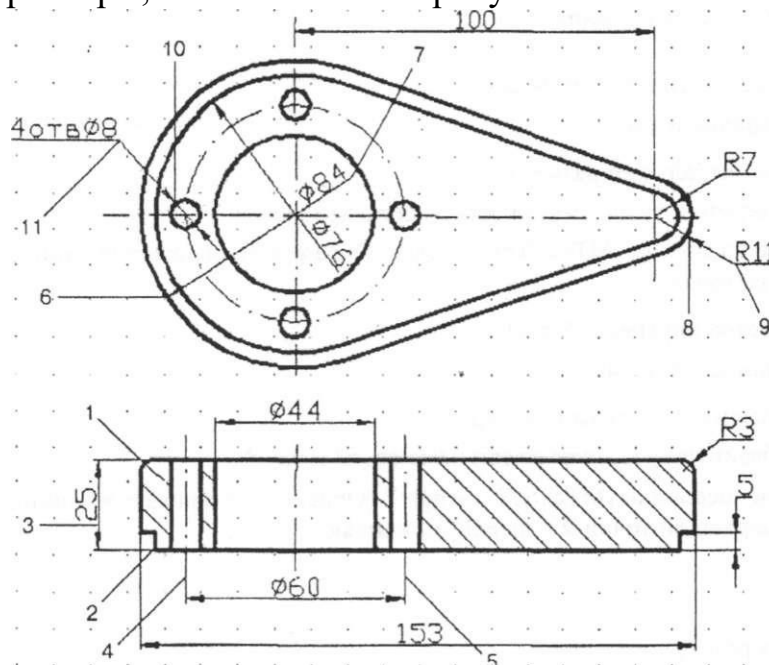


Рис. 2.88. Чертеж с нанесенными размерами

Алгоритм работы

1. Открыть файл Черт-5 и сохранить его под именем Черт-6.
2. Удалить с чертежа все изображения, кроме нижней детали.
3. Установить параметры размеров в соответствии с ГОСТ 2.307—68:
 - а) при помощи инструмента Dimension Style (Стиль размера) вызвать диалоговое окно Dimension Style Manager (Менеджер стилей размеров) и щелкнуть на кнопке Modify... (Изменить...);
 - б) открыть поочередно при помощи закладок страницы и установить в них опции в соответствии с рис. 2.84- 2.87, после чего щелкнуть на кнопке ОК;
 - в) закрыть диалоговое окно Dimension Style Manager (Менеджер стилей размеров).
4. Перейти на слой Dimensions (Размеры).
5. Нанести вертикальный габаритный размер на нижней проекции:
 - а) вызвать команду Linear Dimension (Линейный);
 - б) на запрос Specify first extension line origin or <select object>: (Определите начало первой выносной линии размера или <выберите(объект>:) указать на точку 1;
 - в) на запрос Specify second extension line origin: (Определите начало второй выносной линии размера:) указать на точку 2;

на запрос Specify dimension line location or [MText/Text/Angle/Horizontal/Vertical/ Rotated]: (Определите положение линии размера или МТекст/Текст/Угол/Горизонтальный/Вертикальный/Повернутый]:) указать на экране любую точку) через которую пройдет прямая 3-

6. Аналогично проставить остальные линейные размеры.

7. Нанести размер диаметра осевой линии, на которой расположены центры четырех отверстий:

а) вызвать команду Linear Dimension (Линейный);

б) на запрос Specify first extension line origin or <select object>: (Определите начало первой выносной линии размера или <выберите объект>:) указать на точку 4;

в) на запрос Specify second extension line origin: (Определите начало второй выносной линии размера:) указать на точку 5;

г) на запрос Specify dimension line location or [MText/Text/Angle/Horizontal/Vertical/Rotated]: (Определите положение линии размера или [МТекст/Текст/Угол/Горизонтальный/Вертикальный/Повернутый]:) из контекстного меню

(щелчок правой кнопкой мыши по экрану) выбрать опцию Text (Текст);

д) на запрос Enter Dimension text <60>: (Введите текст размера <60>:) ввести с клавиатуры без пробелов %%c60 и нажать Enter;

е) на запрос Specify dimension line location or [MText/Text/Angle/Horizontal/Vertical/Rotated]: (Определите положение линии размера или [МТекст/Текст/Угол/Горизонтальный/Вертикальный/Повернутый]:) указать на экране любую точку, через которую пройдет размерная линия.

8. Аналогично нанести размер отверстия диаметром 44 мм.

9. Нанести размер диаметра левой внешней дуги:

а) вызвать команду Diameter (Диаметральный размер);

б) на запрос Select arc or circle: (Выберите дугу или окружность) указать на точку 6;

в) на запрос Specify dimension line location or [MText/Text/Angle]: (Определите положение линии размера или [МТекст/Текст/Угол]) указать на точку 7.

10. Аналогично нанести размер диаметра внутренней дуги.

11. Нанести размер радиуса правой внешней дуги:

а) вызвать команду Radius Dimension (Радиальный размер); б) на запрос Select arc or circle: (Выберите дугу или окружность:) указать на точку 8;

в) на запрос Specify dimension line location or [MText/Text/Angle]: (Определите положение линии размера или [МТекст/Текст/Угол]) протянуть маркер до точки 9 и щелкнуть мышью;

Контрольные вопросы:

1. Алгоритм применения размерного стиля.
2. Этапы создания нового размерного стиля.

Практическая работа 14

Создание чертежа детали с использованием массивов

Цель: Получить навыки редактирования геометрических объектов, используя команды копирования, фаска, сопряжение, массив, обрезать.

Программное обеспечение: Microsoft Windows 7, AutoCad 2011.

Задание 1

Создайте окружности и линии, показанные на рис.1. Используя инструменты Offset (Сдвиг), Circle (Окружность) с параметром *ккр*, а затем инструмент Trim (Подрезать), создайте одну из двенадцати фигур, представленных внутри большой окружности на рис.2 Далее с помощью инструмента Edit Polyline преобразуйте линии и дуги в полилинии толщиной 0.3. Наконец, создайте круговой массив из двенадцати таких контуров вокруг центральной окружности, чтобы получить окончательный результат.

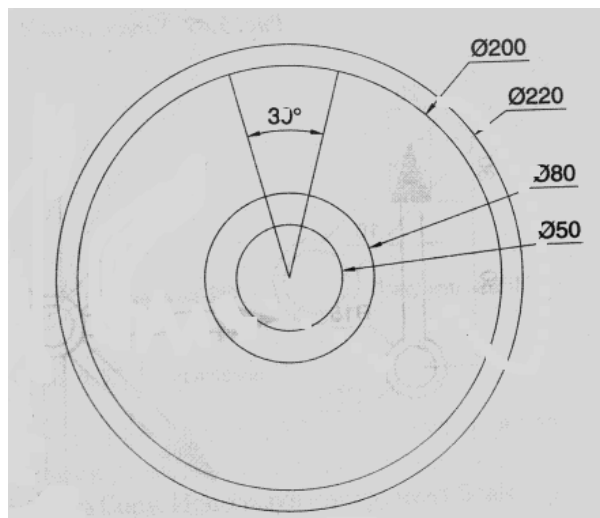


Рисунок 1

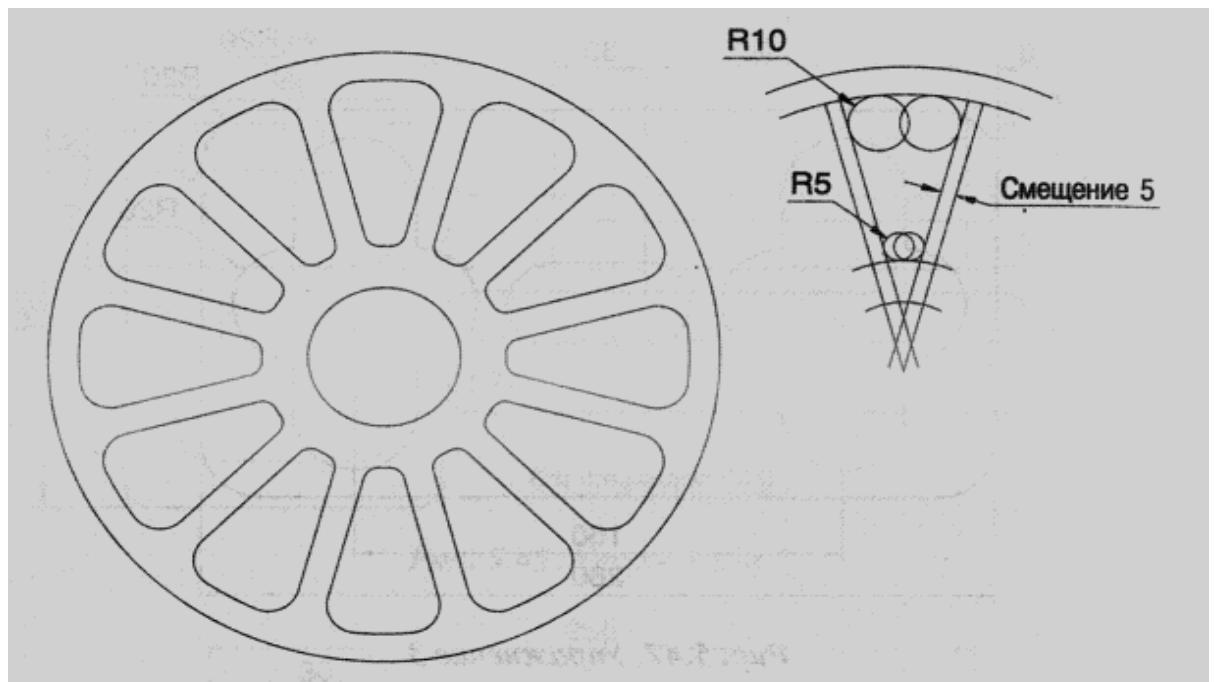


Рисунок 2

Задание 2

Создайте чертеж, показанный на рисунке 3, слева. С помощью инструмента **Копировать** создайте две копии этого чертежа. Используя инструмент **Повернуть**, поверните каждую новую копию на соответствующий угол, чтобы получить результат, показанный в центре и справа на рисунке 3.

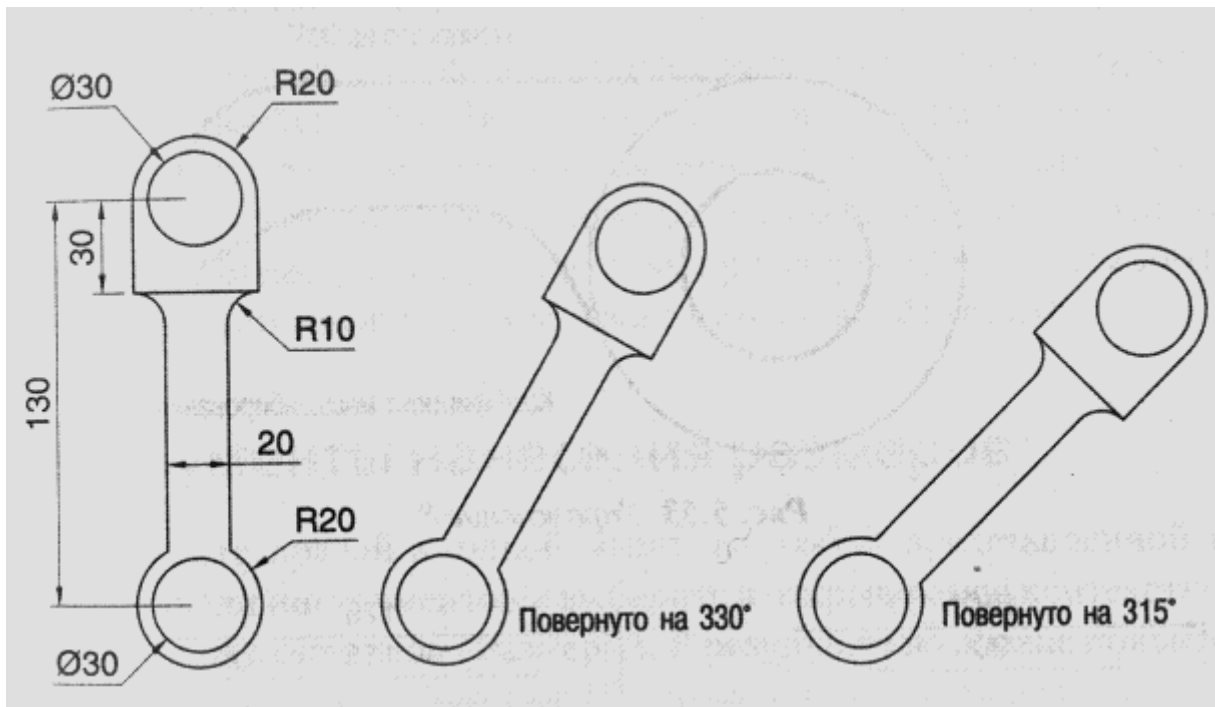


Рисунок 3

Практическая работа №15

Выполнение чертежа 3-х - мерной модели детали

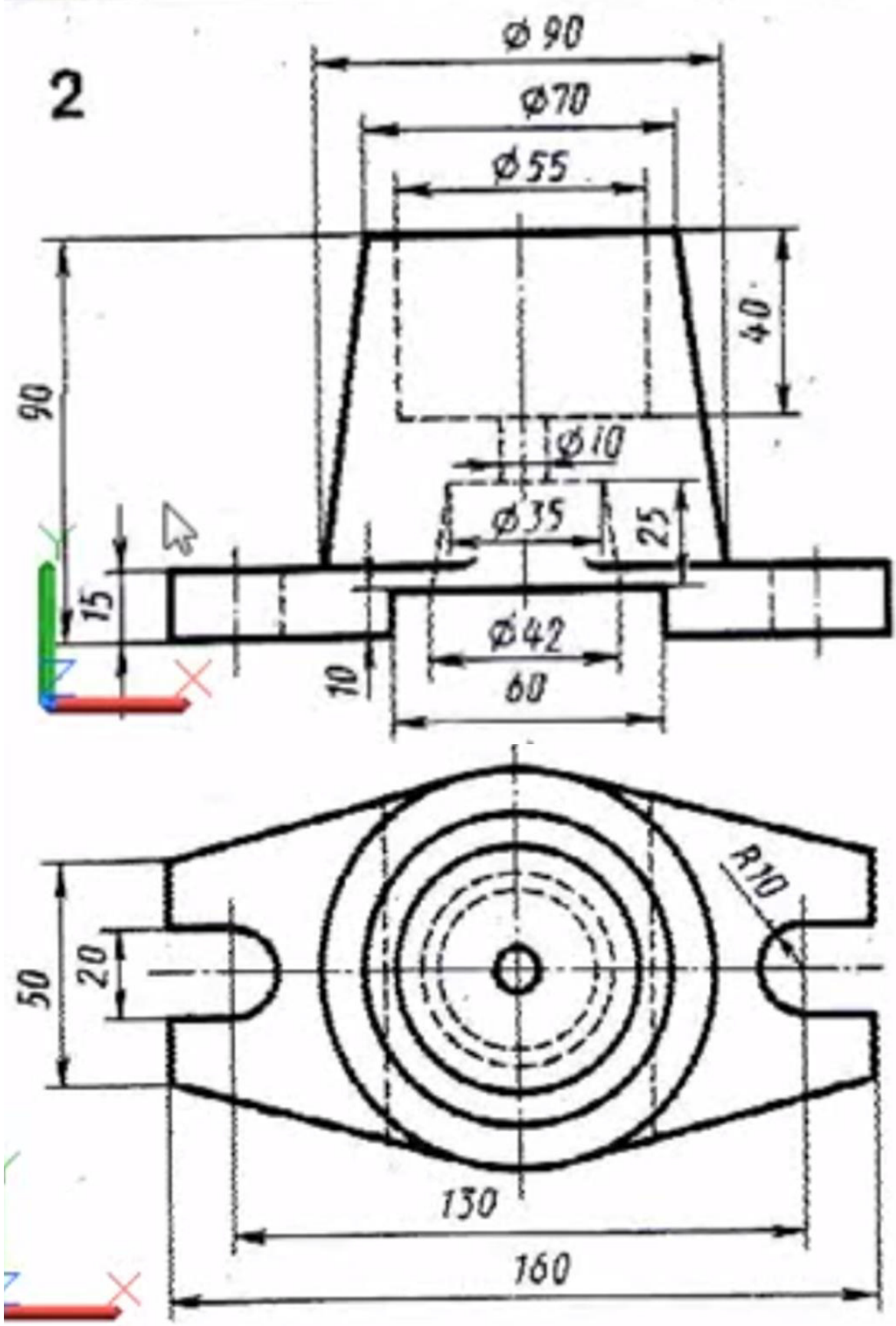
Цель: Получить навыки 3D –моделирования. Закрепить навыки построения и редактирования 3-х - мерных тел.

Программное обеспечение: Microsoft Windows 7, AutoCad 2011.

Задание: Построить 3-х - мерную модели детали на основе данных чертежей проекций детали.

Алгоритм работы

1. Создайте основание детали, для этого воспользуетесь ЯЩИКОМ на панели инструментов МОДЕЛИРОВАНИЕ, длина 160, ширина 90, высота 15.
2. Выберите КОНУС, с помощью привязок середины и объектного отслеживания выберите центр. Диаметр 75. Высота конуса 70. Воспользуйтесь кругом, выберите центр, диаметр 55. Выберите функцию ВЫГЯГИВАНИЕ и вниз на 40.
3. Создайте скосы на планке фигуры. Выбираем: линию с помощью привязки КАСАТЕЛЬНАЯ делаем отступ:20. Выберите ВЫГЯГИВАНИЕ и вниз.
4. Создайте округлые вырезы по краям планки. Выберем КРУГ, отступите от края:15. Радиус круга:10. Выберите ОТРЕЗОК и проведите линию от круга до края фигуры. Выберите функцию НОРМАЛЬ. Редактированием обрежьте лишнюю часть круга. Выделите получившуюся форму и функцией ЗЕРКАЛО отразите на другой стороне, указав точки оси отражения. Выберите ВЫГЯГИВАНИЕ и прорежьте отверстие.
5. Создайте углубление снизу нашей фигуры. Для этого выберите КРУГ, укажите центр, диаметр 60 и вытяните на высоту: 10.
6. Просмотрите фигуру в виде КОНЦЕПТУАЛЬНЫЙ
7. Выберите Конус, укажите центр основания, диаметр 42, высота 25.
8. Удерживая ctrl и пробел, перечислите все необходимые элементы.
9. Верхнее основание диаметр 35.
10. Объедините фигуры ОСНОВАНИЯ и ВЕРХНЮЮ, выбрав функцию объединение и выделив эти фигуры. Воспользуйтесь функцией ВЫЧИТАНИЕ, выберите фигуру ВЕРХНЮЮ и КОНУС.
11. Выберите КРУГ, поставьте в центр КОНУСА диаметром 10 и вытяните вниз.
12. Включите 3D каркас и включите плоский снимок.



Практическая работа №16 Выполнение чертежа планировки СТОА

Цель: Получить навыки построения плана этажа здания

Программное обеспечение: Microsoft Windows 7, AutoCad 2011.

Задание:

1. Вычертить в масштабе 1:50 план этажа здания. Размеры, отмеченные знаком X, заменить действительными.

2. Нанести условные обозначения: оконных проемов, дверных проемов без четвертей, однопшшных.

3. Составить экспликацию помещений по установленной форме (см. разд. 2.1). Вычислить площади помещений в квадратных метрах, значения внести в экспликацию.

Допускается перепланировка (перенос перегородок, изменение места расположения окон и дверей).

Указание. Координационная ось при односторонней привязке проводится с внутренней стороны стены; привязочный размер 200 мм - за счет территории здания.

Исходные задания для вычерчивания плана здания сформированы в соответствии с [3].

Пример выполнения задания показан на рис. 28.

2. Алгоритм работы

1. Нанести координационные оси, сначала продольные, затем поперечные. Оси проводят только по капитальным стенам и колоннам. Выводят их за контур стен и маркируют.

2. Прочертить контуры продольных и поперечных стен, наружных и внутренних колонн.

3. Вычертить контуры перегородок.

4. Выполнить разбивку оконных и дверных проемов (если есть четверти, показать условно).

5. Вычертить условное обозначение лестниц, сантехнического оборудования, указать направление открывания дверей.

6. Нанести выносные и размерные линии и маркировочные кружки (диаметр 8 мм) (в горизонтальном направлении маркируют арабскими цифрами, в вертикальном - буквами русского алфавита).

7. Проставить размеры, марки осей, указать площадь помещений, толщину стен, перегородок, привязку внутренних стен к разбивочным осям. Замеры дверей не показывают.

8. Выполнить необходимые надписи, составить экспликацию (перечень помещений, площадь).

Практическая работа №16 Составление спецификации оборудования

Цель: Получить навыки составления спецификации оборудования

Программное обеспечение: Microsoft Windows 7, AutoCad 2011.

Задание: Выполнить чертеж спецификации оборудования по образцу

Пример заполнения спецификации элементов перемычек									
Поз.	Обозначение	Наименование	Кол. на этаж				Масса ед. кг.	Примеч.	
			1	2	3	Всего			
1	ГОСТ 948-84	2ПБ19-3	16	8	4	28	81		
2		5ПБ18-27	5	2	1	8	250		
3		3ПБ18-8	3	2	1	6	119		

Пример выполнения спецификации элементов заполнения проемов									
Поз.	Обозначение	Наименование	Кол. по фасадам					Масса ед. кг.	Примеч.
			1 - 10	1 - 10	Л - А	А - Л	Всего		
		Окна							
1	1.436.3-16	ОГД 18.12-2	10		9		19		1200
2		ОТД 18.18-2	10				10		1800
3		ОГД 18.18-2	10	13	9	13	45		
4		ОГД 24.18-		15	9	14	38		2400
5		ОГД 24.18-2	3				3		
		Жалюзийные решетки							
6	3453-1-ЮЖ. И5	РШ1				1	1		2400
7		РШ2		1			1		5000
		Дверные проемы							
8	ГОСТ 14624-84	ДВГ21-15	4	2			6		2070
9		ДВГ24-15	1				1		2370
10	ГОСТ 6629-88	ДУ24-10	2	1			3		
11	ГОСТ 24584-81**	ДАО24-10ВЛ	8				8		
12	ТУ 36-1965-16	Ворота 3,6х3,6	2				2		3600

Консульт				Практика САПР	
Выполнил	Ф.И.О.	Исх. №	Д.	Таблицы	Страницы
				у	т
				План	СКТиС

Практическая работа № 18

Составление заказа-наряда на техническое обслуживание и ремонт автомобильного транспорта в программе Мини автосервис

Цель: Использование базовых возможностей среды Ms PowerPoint для создания презентаций Составление заказа-наряда на техническое обслуживание и ремонт автомобильного транспорта в программе Мини автосервис; освоение особенностей Составление заказа-наряда на техническое обслуживание и ремонт автомобильного транспорта в программе Мини автосервис

Программное обеспечение: Microsoft Windows 7, Ms PowerPoint 2007-2010 .

Задание: Выполните последовательность шагов по созданию презентации: **Компьютерная диагностика узлов автомобиля.** Сохраните результаты работы на **D\Student**.

Алгоритм работы:

1. Запустите **MS PowerPoint**.
2. Нажмите кнопку **Microsoft Office**, а затем щелкните **Создать**.
3. В разделе **Шаблоны** можно увидеть параметры, которые используются для создания презентации.
4. Просмотрите все возможные варианты создания презентации.
5. Ознакомьтесь с шаблонами, доступными на веб-узле **Microsoft Office Online**.
6. Для выполнения задания выберите **Пустые и последние, Новая презентация**.
7. Установите желаемую тему слайда. Для этого: **Вкладка Дизайн, группа Тема**. Из предложенного списка выберите **любую тему (стиль)**. Например - **Городская**.
8. Нажмите кнопку **F1**, введите в окно запроса ключевое слово **Темы**. Просмотрите справочный материал по настройке шрифтов и эффектов темы.
9. Выберите разметку первого слайда. Для этого необходимо на вкладке **Главная** в группе **Слайды** выбрать кнопку **Макет**. Из предложенного списка выберите необходимый макет. Например **Титульный слайд**.
10. Введите текст в титульный слайд. Например: свою фамилию, имя, отчество. Примените эффекты анимации (вкладка **Анимация**) к слову фамилию, имя, отчество.
11. На вкладке **Главная** в группе **Слайды** выберите **Создать слайд**.
12. Выберите эскиз (макет) слайда из списка макетов и примените его к вновь созданному слайду.
13. Сохраните презентацию под именем **Моя презентация (Фамилия, группа)** на **Рабочем столе**. Для этого выполните команду **Файл Сохранить как**.
14. Вставьте 2 новых слайда. Для этого на вкладке **Главная** в группе **Слайды** выберите **Создать слайд**. Выполните эту операцию дважды.
15. Выберите требуемую разметку для вставленных слайдов. На вкладке **Главная** в группе **Слайды** выбрать кнопку **Макет**.
16. Вставьте 3 новых слайда с помощью панели контекстного меню (щелчок правой кнопкой мыши по последнему слайду и выбор пункта **Создать слайд**).

17. Измените макеты слайдов. Для этого выделите слайд, который хотите изменить, из списка слайдов, находящегося в левой части рабочей области. На вкладке **Главная** в группе **Слайды** нажать кнопку **Макет** и выберите нужный макет из появившегося списка.
18. Удалите второй слайд. Для этого щёлкните мышью по второму слайду. На вкладке **Главная** в группе **Слайды** нажмите кнопку **Удалить**. Можно удалить слайд, щёлкнув по нему правой кнопкой мыши и выбрав из контекстного меню **Удалить слайд**.
19. Переупорядочите слайды (измените порядок следования). Для этого в рабочей области щёлкните на вкладке **Вид**, группа **Режимы просмотра презентации, Сортировщик слайдов**. Для удобства можно изменить число слайдов, отображаемых в одной строке. Попробуйте изменить расположение слайдов путём перетаскивания их мышью. В месте, куда будет вставлен перетаскиваемый слайд, появится вертикальная линия. Для того, чтобы выделить несколько слайдов, нажмите левую кнопку мыши и, не отпуская её, выделите группу слайдов, после чего можно перетаскивать всю выделенную группу слайдов. Множественное выделение можно осуществить, удерживая клавиши **Ctrl** или **Shift**. Перетаскивание слайдов можно осуществлять на панели слайдов.
20. Смените режим просмотра слайдов на **Обычный**. Вкладка **Вид**, группа **Режимы просмотра презентации, Обычный**.
21. Заполните второй слайд темой презентации. Например: **Немного о себе: детство, отрочество, юность**. Высота шрифта (кегель) заголовка 40 пунктов. Вставьте изображение (любое) на слайд Вашей презентации.
22. Для вставки на слайд изображения, выполним следующие действия:
 - Выбираем вкладку **Вставка**, группу **Иллюстрации**, кнопка **Клип**.
 - Щёлкаем по выбранному клипу правой кнопкой мыши и выбираем пункт **Копировать**.
 - Щёлкаем по слайду правой кнопкой мыши и выбираем пункт **Вставить**.
 - Выделите рисунок (изображение) на слайде. На вкладке **Работа с рисунками** выберите **Формат**.
 - Оформите рисунок по своему усмотрению выбрав стили, эффекты и т. п.
 - Перейдите к третьему слайду и введите план презентации. Например:
Моя семья
Моя школа
Мои друзья, мои увлечения, мои амбиции
Мой путь в СКТиС
 - Заголовки и текст плана оформите размером шрифта (кегель) 40 пункта.
 - Последующие слайды (их должно быть не менее 15) оформляйте согласно плана презентации и руководствуясь следующими рекомендациями:
 - Определите заранее, как будет демонстрироваться ваша презентация: с докладчиком или сама по себе (по щелчку мыши или автоматически через определённый промежуток времени).
 - Если презентация планируется как самостоятельный объект — установите автоматическую смену слайдов, если показ презентации сопровождается

докладом — разумнее будет установить смену слайдов по щелчку мыши (по нажатию клавиши).

- Не используйте сложные анимированные изображения (gif), откажитесь от применения сложных эффектов появления слайдов или объектов.
- Не перегружайте презентацию. Помните, что содержание важнее формы.
- Подготовьте текст презентации заранее. Напишите текст в текстовом процессоре, проверьте орфографию, поправьте стиль изложения.
- Перенесите готовый текст из текстового процессора в презентацию. Для этого выделите нужный участок текста в процессоре, откопируйте его в буфер обмена (**CTRL+C**), а затем перейдите в презентацию и вставьте его в текущий слайд(**CTRL+V**). Копирование и вставка может осуществляться другими известными Вам способами.
- Содержательная часть слайдов должна быть оформлена размером шрифта 36-38 пунктов.

23. Введите в презентацию 3-4 рисунка, 1-2 таблицы.

24. Анимацию установите на появление заголовка и пунктов плана презентации.

25. Текстовый, графический и табличный материал для оформления презентации можно брать в сети Internet.

Перечень учебных изданий, интернет - ресурсов, дополнительной литературы:.

Основная литература

Основная литература:

Федотова, Е. Л. Информационные технологии в профессиональной деятельности : учеб. пособие / Е.Л. Федотова. — Москва : ИД «ФОРУМ» : ИНФРА-М, 2019. — 367 с. — (Среднее профессиональное образование). - ISBN 978-5-8199-0752-8. - Текст : электронный. - URL:

<https://znanium.com/catalog/product/1016607>

Дополнительная литература:

Информационные технологии : учебное пособие / Л. Г. Гагарина, Я. О. Теплова, Е. Л. Румянцева, А. М. Баин ; под ред. Л. Г. Гагариной. — Москва : ФОРУМ : ИНФРА-М, 2019. — 320 с. — (Профессиональное образование). - ISBN 978-5-8199-0608-8. - Текст : электронный. - URL:

<https://znanium.com/catalog/product/1018534>

Интернет-ресурсы:

- giasiu.narod.ru/
- <http://informat.name/informatics.html>

Методические рекомендации по выполнению практических работ

Fs01\Задания\Фитисова\ДСА \Методические рекомендации к практическим работам

Методические рекомендации по выполнению самостоятельных работ

Fs01\Задания\Фитисова\ ДСА\Методические рекомендации к самостоятельным работам