

ФЕДЕРАЛЬНОЕ АГЕНТСТВО ЖЕЛЕЗНОДОРОЖНОГО ТРАНСПОРТА

Улан-Удэнский колледж железнодорожного транспорта -  
филиал Федерального государственного бюджетного образовательного учреждения  
высшего образования «Иркутский государственный университет путей сообщения»  
(УУКЖТ ИрГУПС)



С.В.Павлова

**МЕТОДИЧЕСКИЕ УКАЗАНИЯ**

по выполнению домашней контрольной работы

дисциплины ОП.02 Электротехника и электроника

для специальности

23.02.08 Строительство железных дорог, путь и путевое хозяйство

*Базовая подготовка  
среднего профессионального образования*

*Заочная форма обучения на базе среднего общего образования*

Улан-Удэ 2024

УДК 621.38  
ББК 32.85  
Ф – 32

Павлова С.В.

Ф. ОП.02 Электротехника и электроника [Текст]: Методические указания по выполнению практических и лабораторных работ для обучающихся очной и заочной форм обучения специальности 23.02.08 Строительство железных дорог, путь и путевое хозяйство/ С.В.Павлова Улан-Удэнский колледж железнодорожного транспорта ИрГУПС. – Улан-Удэ: Сектор информационного обеспечения учебного процесса УУКЖТ ИрГУПС, 2024. – 44 с.

Методические указания по выполнению практических и лабораторных работ дисциплины ОП.02 Электротехника и электроника содержат пояснительную записку, 4 практических и 4 лабораторные работы с указанием дидактических целей, перечень рекомендуемой учебной литературы, перечень лабораторного оборудования, порядок выполнения работ, контрольные вопросы

УДК 621.38  
ББК 32.85

Рассмотрено на заседании ЦМК протокол № 3 от 12.03.2024 и одобрено на заседании Методического совета колледжа протокол № 4 от 14.03.2024

## Содержание

Пояснительная записка	4
Задания для контрольной работы	6
Методические указания по выполнению контрольной работы	21
Рекомендуемая учебная литература	29

## Пояснительная записка

Методические указания по выполнению домашней контрольной работы разработаны в соответствии с рабочей учебной программой дисциплины ОП.02 Электротехника и электроника для специальности) 23.02.08

Строительство железных дорог, путь и путевое хозяйство

и требованиями к результатам освоения основной образовательной программы ФГОС СПО по данной специальности (базовая подготовка).

Методические указания предназначены для студентов 1 курса заочной формы обучения.

Домашняя контрольная работа – это самостоятельная работа обучающихся, которая выполняется в установленное время и в установленном объеме индивидуально без непосредственной помощи преподавателя.

Самостоятельная работа обучающихся проводится с целью:

- формирования компетенций, предусмотренных ФГОС СПО по специальности 23.02.08 Строительство железных дорог, путь и путевое хозяйство

- систематизации и закрепления полученных теоретических знаний и практических умений обучающихся;

- углубления и расширения теоретических знаний;

- развития познавательных способностей и активности обучающихся: творческой инициативы, самостоятельности, ответственности, организованности;

- формирование самостоятельности мышления, способностей к саморазвитию, совершенствованию и самоорганизации;

- развитию исследовательских умений.

Учебным планом специальности 23.02.08 Строительство железных дорог, путь и путевое хозяйство (заочная форма обучения) для дисциплины ОП.02 Электротехника и электроника предусмотрено 108 часов на самостоятельную работу обучающихся. Рабочей учебной программой дисциплины определены следующие виды ВСР: проработка учебной литературы, выполнение индивидуальной домашней контрольной работы.

К контрольной работе даны методические указания с примерами решения подобных задач. Материал дисциплины основывается на знаниях, полученных на занятиях физики, математики. Основную часть теоретического материала студенты – заочники изучают самостоятельно по рекомендуемой литературе.

В результате освоения дисциплины обучающийся должен уметь:

- производить расчет параметров электрических цепей;
- собирать электрические схемы и проверять их работу;
- читать и собирать простейшие схемы с использованием полупроводниковых приборов;
- определять тип микросхемы по маркировке.

В результате освоения дисциплины обучающийся должен знать:

- методы преобразования электрической энергии, сущность физических процессов, происходящих в электрических и магнитных цепях, порядок расчета их параметров;
- преобразование переменного тока в постоянный;
- усиление и генерирование электрических сигналов.

### Задание для домашней контрольной работы

Задания на контрольную работу составлены в 50 вариантах. Вариант, подлежащий решению, определяется по двум последним цифрам шифра студента таблицы 1.

Таблица 1

#### Варианты контрольных работ.

Две последние цифры шифра	Номер варианта	Номера задач	Две последние цифры шифра	Номер варианта	Номера задач
01 или 51	1	10 16 21 34 43	26 или 76	26	3 16 30 38 44
02 или 52	2	9 11 27 31 44	27 или 77	27	2 13 25 34 48
03 или 53	3	8 17 22 35 49	28 или 78	28	1 18 24 35 50
04 или 54	4	7 12 25 36 50	29 или 79	29	10 11 29 36 45
05 или 55	5	6 18 24 32 41	30 или 80	30	9 15 28 37 43
06 или 56	6	5 13 30 37 42	31 или 81	31	2 14 26 39 47
07 или 57	7	4 13 23 38 45	32 или 82	32	1 13 25 32 48
08 или 58	8	3 14 29 40 46	33 или 83	33	3 13 22 34 45
09 или 59	9	2 20 28 33 47	34 или 84	34	4 20 21 35 50
10 или 60	10	1 15 26 39 48	35 или 85	35	5 11 27 38 44
11 или 61	11	4 12 27 31 49	36 или 86	36	6 16 24 31 43
12 или 62	12	5 14 26 32 48	37 или 87	37	7 15 28 40 49
13 или 63	13	6 11 24 33 41	38 или 88	38	8 12 23 36 41
14 или 64	14	7 19 21 34 42	39 или 89	39	9 18 23 37 42
15 или 65	15	8 13 25 39 50	40 или 90	40	10 17 30 33 46
16 или 66	16	9 17 23 35 44	41 или 91	41	1 14 23 38 46
17 или 67	17	10 18 22 37 46	42 или 92	42	2 13 24 31 49
18 или 68	18	1 15 30 40 43	43 или 93	43	3 18 23 40 47
19 или 69	19	2 20 28 36 45	44 или 94	44	4 12 25 33 48
20 или 70	20	3 16 29 38 47	45 или 95	45	5 17 21 34 45
21 или 71	21	8 14 21 33 46	46 или 96	46	6 13 30 32 44
22 или 72	22	7 12 27 32 49	47 или 97	47	7 20 22 36 41
23 или 73	23	6 20 22 39 48	48 или 98	48	8 16 26 39 50
24 или 74	24	5 17 23 31 42	49 или 99	49	9 16 27 35 42
25 или 75	25	4 13 26 40 41	50 или 100	50	10 11 28 37 43

## Задача 1

Для схемы, изображенной на рисунке 11, определить эквивалентное сопротивление, ток и падение напряжения на каждом резисторе. Определить напряжение на зажимах цепи и мощность, потребляемую цепью, если  $R_1 = 10$  Ом,  $R_2 = 6$  Ом,  $R_3 = 11,5$  Ом,  $R_4 = 5$  Ом,  $R_5 = 4$  Ом,  $R_6 = 2$  Ом,  $R_7 = 4$  Ом,  $U_4 = 10$  В. Начертить схему и проставить токи.

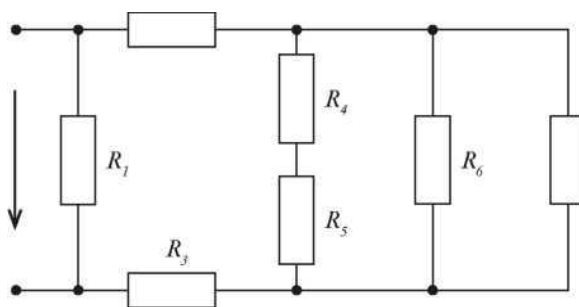


Рис.11

## Задача 2

Для схемы, изображенной на рисунке 12, определить эквивалентное сопротивление, ток и падение напряжения на каждом резисторе. Определить напряжение на зажимах цепи и мощность, потребляемую цепью, если  $R_1 = 10$  Ом,  $R_2 = 1$  Ом,  $R_3 = 8$  Ом,  $R_4 = 8$  Ом,  $R_5 = 5$  Ом,  $R_6 = 4$  Ом,  $R_7 = 6$  Ом,  $U_6 = 8$  В. Начертить схему и проставить токи.

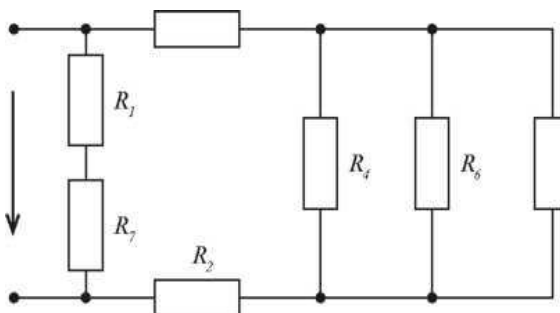


Рис.12

## Задача 3

Для схемы, изображенной на рисунке 13, определить эквивалентное сопротивление, ток и падение напряжения на каждом резисторе. Определить напряжение на зажимах цепи и мощность, потребляемую цепью, если  $R_1 = 3$

Ом,  $R_2 = 2,6$  Ом,  $R_3 = 2,5$  Ом,  $R_4 = 1,5$  Ом,  $R_5 = 4$  Ом,  $R_6 = 6$  Ом,  $R_7 = 5$  Ом,  $I_3 = 4$  А. Начертить схему и проставить токи.

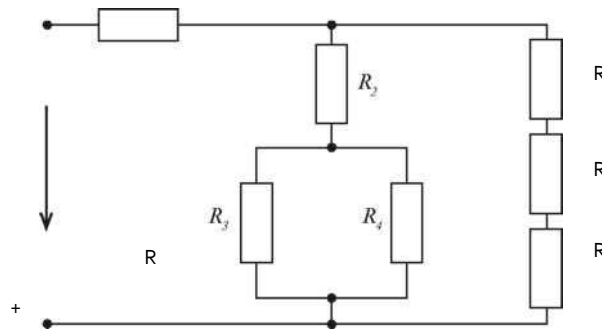


Рис.13

## Задача 4

Для схемы, изображенной на рисунке 14, определить эквивалентное сопротивление, ток и падение напряжения на каждом резисторе. Определить напряжение на зажимах цепи и мощность, потребляемую цепью, если  $R_1 = 4,545$  Ом,  $R = 2$  Ом,  $R_3 = 4$  Ом,  $R_4 = 22$  Ом,  $R_5 = 5$  Ом,  $R_6 = 10$  Ом,  $R_7 = 20$  Ом,  $I_5 = 4$  А. Начертить схему и проставить токи.

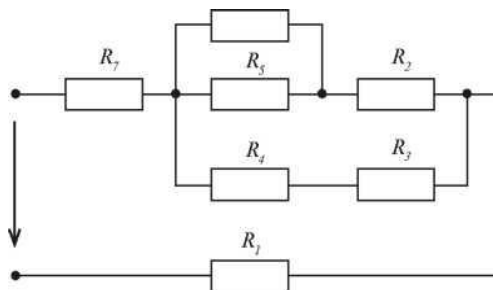


Рис. 14

## Задача 5

Для схемы, изображенной на рисунке 15, определить эквивалентное сопротивление, ток и падение напряжения на каждом резисторе. Определить напряжение на зажимах цепи и мощность, потребляемую цепью, если  $R_1 = 4$  Ом,  $R_2 = 5$  Ом,  $R_3 = 10$  Ом,  $R_4 = 12$  Ом,  $R_5 = 5$  Ом,  $R_6 = 6$  Ом,  $R_7 = 6$  Ом,  $U_3 = 20$  В. Начертить схему и проставить токи.



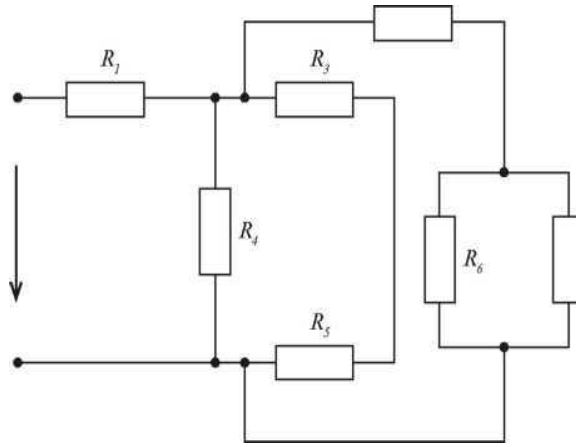
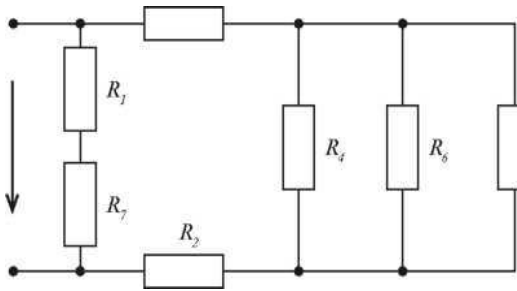


Рис.15

## Задача 6

Для  
рисунка  
эквивалентное

схемы,  
16,



изображенной на  
определить  
сопротивление, ток

и падение напряжения на каждом резисторе. Определить напряжение на зажимах цепи и мощность, потребляемую цепью, если  $R_1 = 1,25 \text{ Ом}$ ,  $R_2 = 15 \text{ Ом}$ ,  $R_3 = 3 \text{ Ом}$ ,  $R_4 = 2 \text{ Ом}$ ,  $R_5 = 12 \text{ Ом}$ ,  $R_6 = 8 \text{ Ом}$ ,  $R_7 = 4 \text{ Ом}$ ,  $U_7 = 10 \text{ В}$ . Начертить схему и проставить токи.

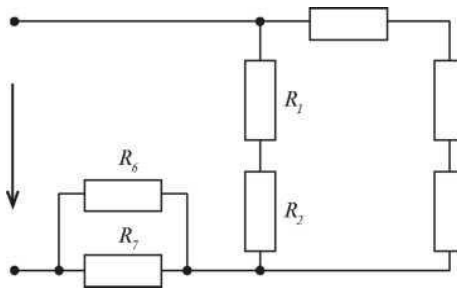


Рис.16

## Задача 7

Для схемы, изображенной на рисунке 17, определить эквивалентное сопротивление, ток и падение напряжения на каждом резисторе. Определить напряжение на зажимах цепи и мощность, потребляемую цепью, если  $R_1 = 10 \text{ Ом}$ ,  $R_2 = 1 \text{ Ом}$ ,  $R_3 = 8 \text{ Ом}$ ,  $R_4 = 8 \text{ Ом}$ ,  $R_5 = 5 \text{ Ом}$ ,  $R_6 = 4 \text{ Ом}$ ,  $R_7 = 6 \text{ Ом}$ ,  $U_6 = 8 \text{ В}$ . Начертить схему и проставить токи.

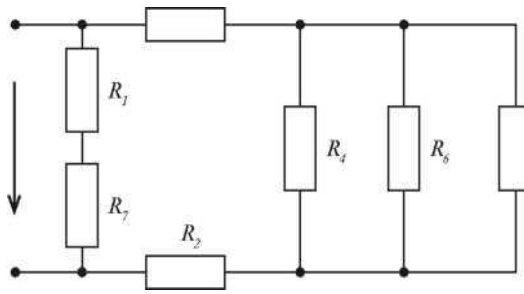


Рис.17

## Задача 8

Для схемы, изображенной на рисунке 18, определить эквивалентное сопротивление, ток и падение напряжения на каждом резисторе. Определить напряжение на зажимах цепи и мощность, потребляемую цепью, если  $R_1 = 1,25 \text{ Ом}$ ,  $R_2 = 15 \text{ Ом}$ ,  $R_3 = 3 \text{ Ом}$ ,  $R_4 = 2 \text{ Ом}$ ,  $R_5 = 12 \text{ Ом}$ ,  $R_6 = 8 \text{ Ом}$ ,  $R_7 = 4 \text{ Ом}$ ,  $U_7 = 10 \text{ В}$ . Начертить схему и проставить токи.

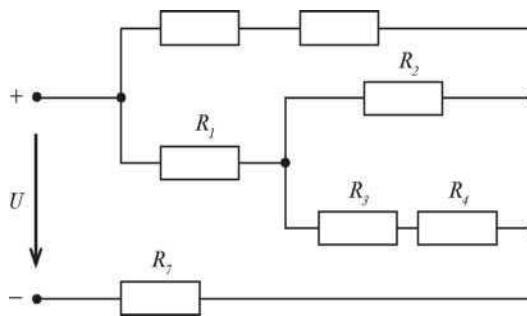


Рис. 18

## Задача 9

Для схемы, изображенной на рисунке 19, определить эквивалентное сопротивление, ток и падение напряжения на каждом резисторе. Определить напряжение на зажимах цепи и мощность, потребляемую цепью, если  $R_1 = 10 \text{ Ом}$ ,  $R_2 = 6 \text{ Ом}$ ,  $R_3 = 11,5 \text{ Ом}$ ,  $R_4 = 5 \text{ Ом}$ ,  $R_5 = 4 \text{ Ом}$ ,  $R_6 = 2 \text{ Ом}$ ,  $R_7 = 4 \text{ Ом}$ ,  $U_4 = 10 \text{ В}$ . Начертить схему и проставить токи.

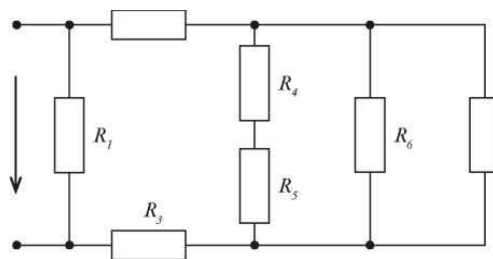


Рис.19

## Задача 10

Для схемы, изображенной на рисунке 12, определить эквивалентное сопротивление, ток и падение напряжения на каждом резисторе. Определить напряжение на зажимах цепи и мощность, потребляемую цепью, если  $R_1 = 10 \text{ Ом}$ ,  $R_2 = 1 \text{ Ом}$ ,  $R_3 = 8 \text{ Ом}$ ,  $R_4 = 8 \text{ Ом}$ ,  $R_5 = 5 \text{ Ом}$ ,  $R_6 = 4 \text{ Ом}$ ,  $R_7 = 6 \text{ Ом}$ ,  $U_6 = 8 \text{ В}$ . Начертить схему и проставить токи.

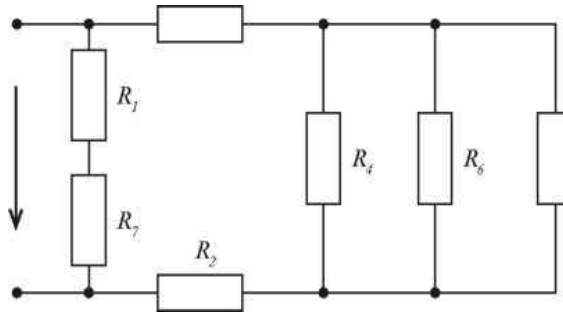


Рис.20

## Задачи 11 - 20

Магнитопровод электромагнита изготовлен из электротехнической стали (рисунок 31). Состоит из сердечника длиной  $L$ , якоря длиной  $L_2$  и двух воздушных зазоров  $L_{01}$  и  $L_{02}$ . Ширина участков магнитопровода равна соответственно  $a_1$  и  $a_2$ , толщина  $b$ . Число витков обмотки равно  $w$ , сила притяжения якоря  $F$ . Определить силу тока в катушке и установить зависимость силы тока в катушке, необходимого для создания заданной подъемной силы электромагнита от величины воздушного зазора. Данные для своего варианта взять из таблицы 2.

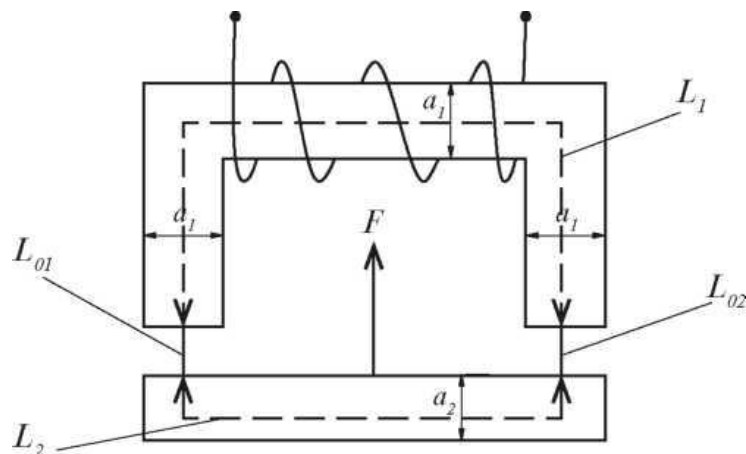


Рис. 31

Таблица 2

Номер задачи	$L_1$ , см	$X_2$ , см	$a_1$ , см	$a_2$ , см	$b$ , см	$L_{01} L_{02}$ , мм	$W$	$F$ , Н
Задача 31	150	40	4	3	5	1	180	2000
Задача 32	210	50	5	4	4	1	200	3000
Задача 33	120	30	3	2	5	1,5	190	2700
Задача 34	140	60	4	3	4	1,5	210	2600
Задача 35	150	50	3	2	5	2	220	2500
Задача 36	140	30	5	4	4	2	200	2400
Задача 37	130	50	4	3	5	1	160	2300
Задача 38	170	30	3	2	4	1	170	2200
Задача 39	180	40	5	4	5	1,5	180	2100
Задача 40	200	25	4	3	4	2	190	2000

### Задача 21

В сеть переменного тока с частотой 50 Гц включена катушка индуктивности с индуктивностью 38,2 мГн. Амперметр, включенный в цепь, показал 3 А, ваттметр показал 144 Вт. Определить активное, индуктивное и полное сопротивление, показания вольтметра, реактивную и полную мощности, коэффициент мощности.

Начертить схему цепи с электроизмерительными приборами. Построить в масштабе векторную диаграмму тока и напряжений, выбрав масштаб самостоятельно. Построить в масштабе треугольник сопротивлений. Составить уравнения мгновенных значений тока и напряжений.

### Задача 22

В сеть переменного тока частотой 50 Гц последовательно включены резистор и конденсатор. Полная мощность цепи 160 В·А, ток в цепи 4 А, коэффициент мощности 0,8. Определить емкость, емкостное сопротивление конденсатора, активное сопротивление резистора, полное сопротивление цепи, напряжение на зажимах цепи, активную и реактивную мощности.

Начертить схему цепи с электроизмерительными приборами. Построить в масштабе векторную диаграмму тока и напряжений, выбрав масштаб самостоятельно. Построить в масштабе треугольник сопротивлений. Составить уравнения мгновенных значений тока и напряжений.

## Задача 23

Электрическая схема, состоящая из последовательного соединения резистора и индуктивности, подключена к синусоидально изменяющемуся напряжению 100 В, частота тока 50 Гц, активная мощность 200 Вт, коэффициент мощности 0,8. Определить силу тока в цепи, реактивную и полную мощности, вычислить полное, индуктивное и активное сопротивление, индуктивность катушки.

Начертить схему цепи с электроизмерительными приборами. Построить в масштабе векторную диаграмму токов и напряжений. Выбрав масштаб самостоятельно. Построить в масштабе треугольник сопротивлений. Составить уравнения мгновенных значений тока и напряжений.

## Задача 24

В сеть переменного тока частотой 50 Гц последовательно включены резистор и конденсатор с емкостью 106 мкФ, ток в цепи 12 А, напряжение на зажимах цепи 600 В. Определить активное, емкостное и полное сопротивление, активную, реактивную и полную мощности, коэффициент мощности.

Начертить схему цепи с электроизмерительными приборами. Построить в масштабе векторную диаграмму тока и напряжений, выбрав масштаб самостоятельно. Построить в масштабе треугольник сопротивлений. Составить уравнения мгновенных значений тока и напряжений.

## Задача 25

В сеть переменного тока последовательно включен резистор и индуктивность. Включенный в цепь ваттметр показал 200 Вт, амперметр 10 А. Частота тока цепи 50 Гц. Известно значение полной мощности 250 В·А. Определить реактивную мощность цепи, активное, индуктивное и полное сопротивление, индуктивность катушки, напряжение источника, коэффициент мощности.

Начертить схему цепи с электроизмерительными приборами. Построить в масштабе векторную диаграмму тока и напряжений, выбрав масштаб самостоятельно. Построить в масштабе треугольник сопротивлений. Составить уравнения мгновенных значений тока и напряжений.

## Задача 26

Цепь переменного тока, состоящая из последовательно включенного резистора и конденсатора, подключена к сети переменного тока с

напряжением 1160 В и частотой 50 Гц. Емкость конденсатора равна 6,369 мкФ, ток в цепи 1,657 А, коэффициент мощности 0,85. Определить активное, емкостное и полное сопротивление, активную, реактивную и полную мощности. Начертить схему цепи с электроизмерительными приборами. Построить в масштабе векторную диаграмму тока и напряжений, выбрав масштаб самостоятельно. Построить в масштабе треугольник сопротивлений. Составить уравнения мгновенных значений тока и напряжений.

#### Задача 27

По катушке индуктивности, подключенной к источнику переменного тока с частотой 50 Гц, проходит ток 12 А, реактивная мощность, потребляемая цепью равна 1728 вар, коэффициент мощности в цепи 0,6.

Начертить схему цепи с электроизмерительными приборами. Построить в масштабе векторную диаграмму тока и напряжений, выбрав масштаб самостоятельно. Построить в масштабе треугольник сопротивлений. Составить уравнения мгновенных значений тока и напряжений.

#### Задача 28

Цепь переменного тока состоит из последовательно включенного резистора и конденсатора. В цепи проходит ток 10 А, активная мощность цепи 1,4 кВт, емкость конденсатора равна 176,95 мкФ. Определить напряжение источника энергии, активное, емкостное и полное сопротивление, реактивную и полную мощности, коэффициент мощности.

Начертить схему цепи с электроизмерительными приборами. Построить в масштабе векторную диаграмму тока и напряжений, выбрав масштаб самостоятельно. Построить в масштабе треугольник сопротивлений. Составить уравнения мгновенных значений тока и напряжений.

#### Задача 29

Прибор, подключенный к синусоидальному напряжению 90 В с частотой 50 Гц, потребляет полную мощность 540 ВА. Индуктивность прибора равна 28,65 мГн. Определить активное, индуктивное и полное сопротивление, силу тока в цепи, активную и реактивную мощности, коэффициент мощности.

Начертить схему цепи с электроизмерительными приборами. Построить в масштабе векторную диаграмму тока и напряжений, выбрав масштаб самостоятельно. Построить в масштабе треугольник сопротивлений. Составить уравнения мгновенных значений тока и напряжений.

## Задача 30

К выводам цепи из последовательно включенных резистора 800 Ом и конденсатора 0,398 мкФ подведено синусоидальное напряжение 120 В и частотой 400 Гц. Определить полное сопротивление цепи, ток в цепи, активную, реактивную и полную мощности, коэффициент мощности.

Начертить схему цепи с электроизмерительными приборами. Построить в масштабе векторную диаграмму тока и напряжений, выбрав масштаб самостоятельно. Построить в масштабе треугольник сопротивлений. Составить уравнения мгновенных значений тока и напряжений.

## Задача 31

К трехфазному источнику подключен несимметричный трехфазный приемник (рисунок 61). Линейное напряжение равно 380 В. Сопротивления резисторов и реактивных элементов равны:  $R_1 = 12$  Ом,  $X_{L2} = 12$  Ом,  $X_C = 4$  Ом,  $R_3 = 14$  Ом.

Определить:

1. Фазные и линейные токи для заданной схемы соединения, а также ток в нейтральном проводе.
2. Активную, реактивную и полную мощности приемника.

Построить в масштабе векторную диаграмму напряжений и токов.

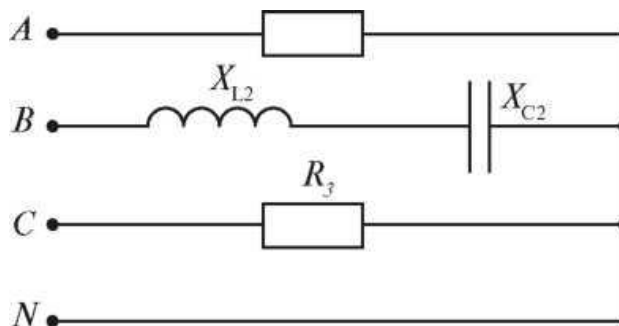


Рис. 61

## Задача 32

К трехфазному источнику подключен несимметричный трехфазный приемник (рисунок 62). Линейное напряжение равно 220В. Сопротивления резисторов и реактивных элементов равны:  $R_x = 9$  Ом,  $X_{L1} = 10$  Ом,  $R_2 = 6$  Ом,  $X_{L3} = 4$  Ом.

Определить:

1. Фазные и линейные токи для заданной схемы соединения.
2. Активную, реактивную и полную мощности приемника.  
Построить в масштабе векторную диаграмму напряжений и токов.

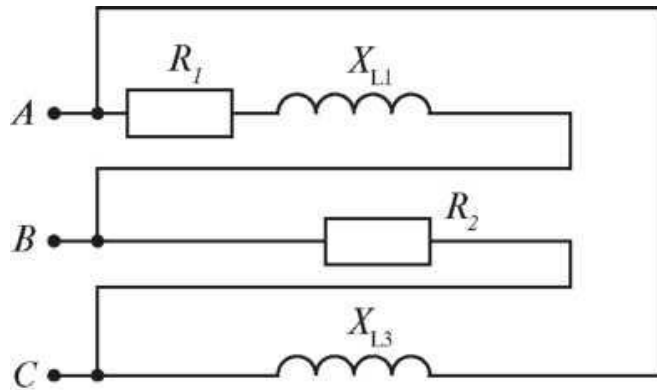


Рис. 62

### Задача 33

К трехфазному источнику подключен несимметричный трехфазный приемник (рисунок 63). Линейное напряжение равно 220В. Сопротивления резисторов и реактивных элементов равны:  $R_1 = 11$  Ом,  $X_{L1} = 12$  Ом,  $X_C = 10$  Ом,  $R_3 = 14$  Ом.

Определить:

1. Фазные и линейные токи для заданной схемы соединения, а также ток в нейтральном проводе.
2. Активную, реактивную и полную мощности приемника.  
Построить в масштабе векторную диаграмму напряжений и токов.

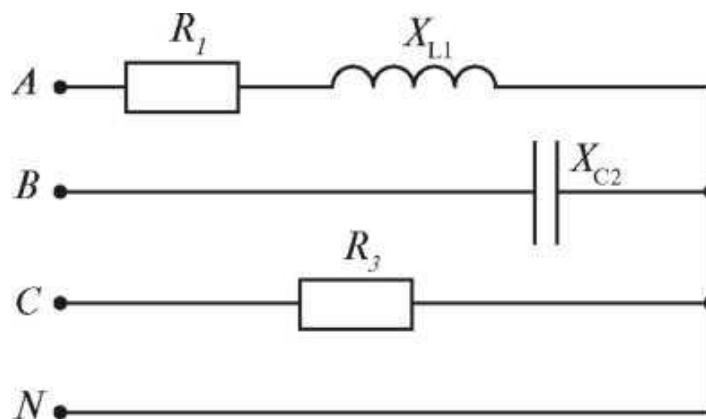


Рис. 63



## Задача 34

К трехфазному источнику подключен несимметричный трехфазный приемник (рисунок 64). Линейное напряжение равно 380В. Сопротивления резисторов и реактивных элементов равны:  $X_{C1} = 6 \text{ Ом}$ ,  $X_{L2} = 8 \text{ Ом}$ ,  $R_3 = 15 \text{ Ом}$ ,  $X_{C3} = 7 \text{ Ом}$ .

Определить:

1. Фазные и линейные токи для заданной схемы соединения.
2. Активную, реактивную и полную мощности приемника.

Построить в масштабе векторную диаграмму напряжений и токов.

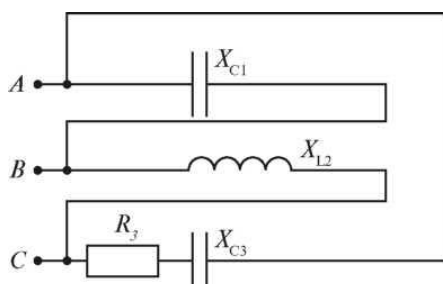


Рис. 64

## Задача 35

К трехфазному источнику подключен несимметричный трехфазный приемник (рисунок 65). Линейное напряжение равно 380В. Сопротивления резисторов и реактивных элементов равны:  $X_{C1} = 11 \text{ Ом}$ ,  $R_2 = 9 \text{ Ом}$ ,  $X_{L2} = 7 \text{ Ом}$ ,  $X_{L3} = 10 \text{ Ом}$ .

Определить:

1. Фазные и линейные токи для заданной схемы соединения, а также ток в нейтральном проводе.
2. Активную, реактивную и полную мощности приемника.

Построить в масштабе векторную диаграмму напряжений и токов.

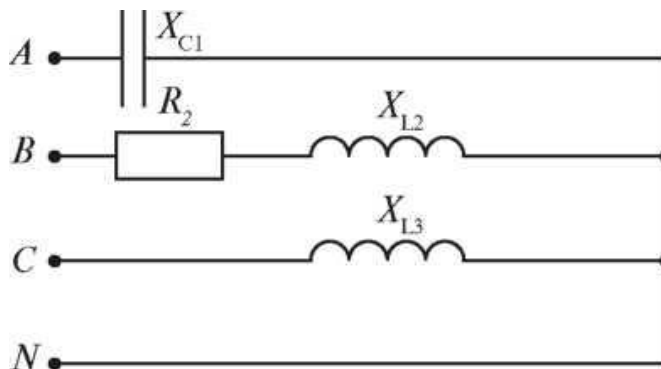


Рис. 65

## Задача 36

К трехфазному источнику подключен несимметричный трехфазный приемник (рисунок 66). Линейное напряжение равно 220В. Сопротивления резисторов и реактивных элементов равны:  $X_n = 13 \text{ Ом}$ ,  $R_2 = 15 \text{ Ом}$ ,  $X_{L2} = 7 \text{ Ом}$ ,  $X_a = 9 \text{ Ом}$ .

Определить:

1. Фазные и линейные токи для заданной схемы соединения.
2. Активную, реактивную и полную мощности приемника.

Построить в масштабе векторную диаграмму напряжений и токов.

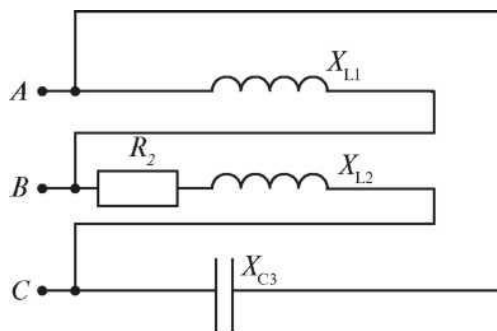


Рис. 66

## Задача 37

К трехфазному источнику подключен несимметричный трехфазный приемник (рисунок 67). Линейное напряжение равно 220В. Сопротивления резисторов и реактивных элементов равны:  $R_1 = 9 \text{ Ом}$ ,  $X_{C1} = 7 \text{ Ом}$ ,  $X_{L2} = 10 \text{ Ом}$ ,  $X_{C3} = 6 \text{ Ом}$ .

Определить:

1. Фазные и линейные токи для заданной схемы соединения, а также ток в нейтральном проводе.
2. Активную, реактивную и полную мощности приемника.

Построить в масштабе векторную диаграмму напряжений и токов.

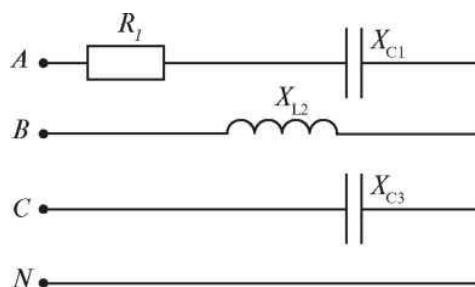


Рис. 67

## Задача 38

К трехфазному источнику подключен несимметричный трехфазный приемник (рисунок 68). Линейное напряжение равно 660В. Сопротивления резисторов и реактивных элементов равны:  $R_1 = 25 \text{ Ом}$ ,  $X_{C2} = 30 \text{ Ом}$ ,  $R_3 = 20 \text{ Ом}$ ,  $X_{L3} = 27 \text{ Ом}$ .

Определить:

1. Фазные и линейные токи для заданной схемы соединения.
2. Активную, реактивную и полную мощности приемника.

Построить в масштабе векторную диаграмму напряжений и токов.

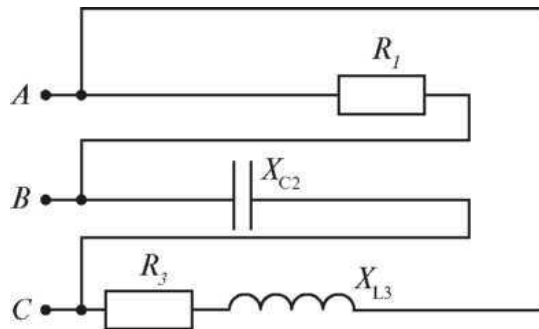


Рис. 68

## Задача 39

К трехфазному источнику подключен несимметричный трехфазный приемник (рисунок 69). Линейное напряжение равно 660В.

Сопротивления резисторов и реактивных элементов равны:  $X_{L1} = 40 \text{ Ом}$ ,  $R_2 = 50 \text{ Ом}$ ,  $R_3 = 20 \text{ Ом}$ ,  $X_{L3} = 25 \text{ Ом}$ .

Определить:

1. Фазные и линейные токи для заданной схемы соединения, а также ток в нейтральном проводе.
2. Активную, реактивную и полную мощности приемника.
3. Построить в масштабе векторную диаграмму напряжений и токов.

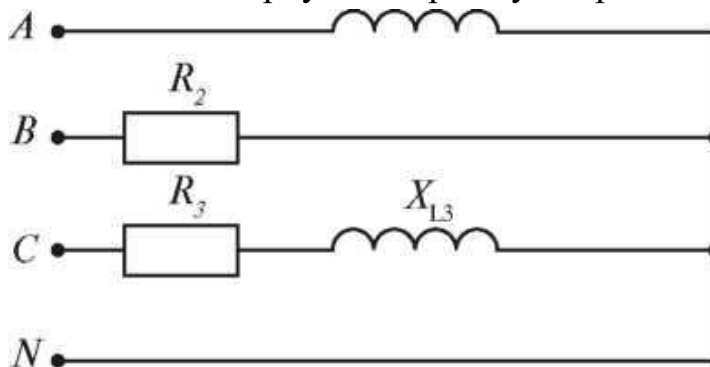


Рис. 69

## Задача 40

К трехфазному источнику подключен несимметричный трехфазный приемник (рисунок 70). Линейное напряжение равно 127В. Сопротивления резисторов и реактивных элементов равны:  $R_1 = 15 \text{ Ом}$ ,  $X_{C1} = 7 \text{ Ом}$ ,  $X_{L2} = 17 \text{ Ом}$ ,  $R = 20 \text{ Ом}$ .

Определить:

1. Фазные и линейные токи для заданной схемы соединения.
2. Активную, реактивную и полную мощности приемника.
3. Построить в масштабе векторную диаграмму напряжений и токов.

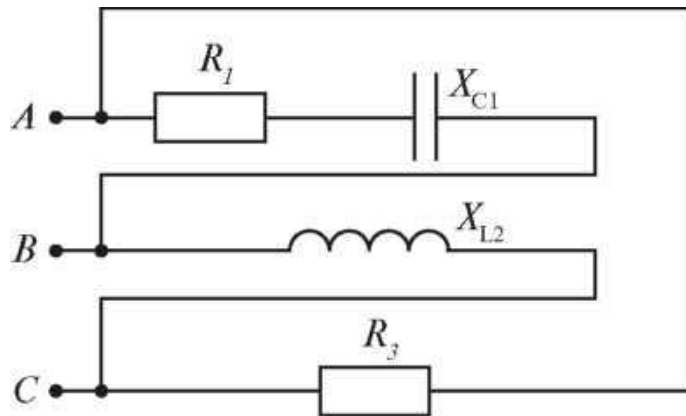


Рис. 70

## Задачи 41 – 50

41. Кратко опишите виды электропроводности полупроводников и влияние примесей на их проводимость.
42. Кратко опишите свойства  $p - n$  перехода, приведите и поясните его вольт-амперную характеристику.
43. Кратко опишите устройство полупроводникового диода. На рисунке покажите включение диода в прямом и обратном направлениях. Поясните, почему полупроводниковый диод считается полупроводниковым вентиляем.
44. Начертите структурную схему выпрямителя переменного тока, поясните назначение ее составных частей.
45. Приведите рисунок электронно-лучевой трубки. Кратко опишите ее устройство и применение.
46. Кратко опишите устройство полупроводникового триода  $p - n - p$  типа; на рисунке покажите его включение в схему, поясните назначение электродов, укажите применение транзисторов.
47. Кратко опишите устройство и технологию изготовления полу-

проводниковых и гибридных интегральных микросхем. Укажите их преимущества и применение в современных электронных приборах.

48. Опишите устройство фотоэлементов с внешним фотоэффектом. Приведите их характеристики, укажите область применения.

49. Приведите схему простейшего усилителя электрических колебаний на транзисторе *p-n-p* типа, включенным по схеме с общим эмиттером, кратко опишите процесс усиления колебаний.

50. Поясните назначение и укажите типы фильтров в схемах выпрямителей переменного тока. Приведите графики выпрямленного напряжения с фильтрами и без них.

### Методические указания по выполнению контрольной работы

#### Задачи 1—10

**Задачи 11—20.** В данных задачах необходимо рассчитать простую электрическую цепь со смешанным соединением резисторов, для этого необходимо предварительно изучить теоретический материал по теме Электрический ток, сопротивление, проводимость и теме Расчет электрических цепей постоянного тока.

Основной характеристикой резистора является электрическое сопротивление  $R$ . За единицу электрического сопротивления принят Ом. Более крупные единицы электрического сопротивления:

#### основные соотношения параметров электрической цепи:

При последовательном соединении	При параллельном соединении
$\frac{U}{I} = R$ $I = I_1 = I_2 = I_3$ $U = U_1 + U_2 + U_3$ $R = R_1 + R_2 + R_3$	$\frac{U}{I} = R$ $I = I_1 + I_2 + I_3$ $U = U_1 = U_2 = U_3$ $\frac{1}{R} = \frac{1}{R_1} + \frac{1}{R_2} + \frac{1}{R_3}$ $R_{12} = \frac{R_1 \times R_2}{R_1 + R_2} \text{ (для двух резисторов)}$

При решении данных задач необходимо применить метод «свертывания» цепи, т. е. заменять группу последовательно (или параллельно) соединенных резисторов одним резистором, имеющим эквивалентное

сопротивление, всякий раз вычерчивая заново упрощенную схему. В итоге Ваша схема будет «свернута» до одного резистора, имеющего сопротивление  $R_{\text{ЭКВ}}$ .

### Пример № 2.

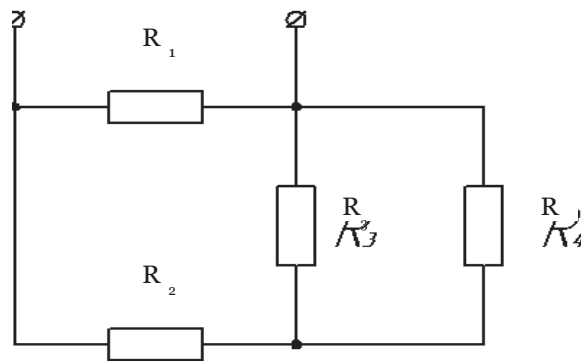
Цепь постоянного тока, состоящая из нескольких резисторов  $R_1 = 20 \text{ Ом}$ ,  $R_2 = 17 \text{ Ом}$ ,  $R_3 = 4 \text{ Ом}$ ,  $R_4 = 12 \text{ Ом}$ , включенных смешанно, присоединена к источнику питания  $U = 240 \text{ В}$

Методом «свертывания цепи» определить эквивалентное сопротивление цепи, общий ток цепи.

#### решение:

1. Резисторы  $R_3$  и  $R_4$ , соединены параллельно (см. рис. 2.1), их общее сопротивление определяется по формуле:

$$1/R_{34} = 1/R_3 + 1/R_4 = 1/4 + 1/12 = 3 \text{ Ом}$$



1. Резисторы  $R_2$  и  $R_{34}$ , соединены последовательно (рис. 2.2), их общее сопротивление определяется по формуле:

$$2. R_{2-4} = R_2 + R_{34} = 17 + 3 = 20 \text{ Ом.}$$

3. Резисторы  $R_1$  и  $R_{34}$ , соединены параллельно,

$$R_{\text{ЭКВ}} = R_1 \times R_{34} / R_1 + R_{34} = 10 \text{ Ом}$$

2. По закону Ома для цепи, общий ток цепи (ток источника) равен:

$$I = U/R_{\text{ЭКВ}} = 240 / 10 = 24 \text{ А}$$

Ответ:  $R_{\text{ЭКВ}} = 10 \text{ Ом}$ ,  $I = 24 \text{ А}$ .

Для того чтобы приступить к решению задач 31—40 нужно изучить учебник [1], главу 7; учебник [2], главу 3; учебник [5], главу 2.

#### Пример 4

Магнитопровод электромагнита изготовлен из электротехнической стали . Состоит из сердечника длиной  $L_x = 160$  см, якоря длиной  $L_2 = 60$  см и двух воздушных зазоров  $L_{01} = L_{02} = 1,5$  мм. Ширина участков магнитопровода равна соответственно  $a_1 = 5$  см и  $a_2 = 4$  см, толщина  $b = 6$  см. Число витков обмотки равно  $w = 270$  витков, сила притяжения якоря  $F = 3900$  Н. Определить силу тока в катушке и установить зависимость силы тока в катушке, необходимого для создания заданной подъемной силы электромагнита от величины воздушного зазора

Решение.

1. Разобьем магнитную цепь на участки, каждый из которых имеет по всей длине одинаковое сечение и одинаковый материал.

2. На рисунке 35 четыре участка: два участка из электротехнической стали и два воздушных зазора.

3. Определим длину и сечение каждого участка магнитной цепи:

$$52 L_1 = 160 \text{ см} = 1,6 \text{ м} \quad S = a_1 \cdot b = 5 \cdot 6 = 30 \text{ см} = 30 \cdot 10^{-4} \text{ м}^2 \quad L_2 = 60 \text{ см} = 0,6 \text{ м} \\ m = a_2 \cdot b = 4 \cdot 6 = 24 \text{ см} = 24 \cdot 10^{-4} \text{ м}^2 \quad L_{01} = L_{02} = 1,5 \text{ мм} = 0,0015 \text{ м}$$

$$4. = S_1 = 30 \cdot 10^{-4} \text{ м}^2.$$

5. Определим магнитную индукцию в сердечнике:

$$B_1 = 7 F / (8 \cdot 10^5 \cdot S_1) = 3900 / (8 \cdot 10^5 \cdot 30 \cdot 10^{-4}) = 1,27 \text{ Тл}$$

53

54 Определим магнитный поток в магнитной цепи:

$$\Phi_1 = B_1 \cdot S_1 = 1,27 \cdot 30 \cdot 10^{-4} = 38,1 \cdot 10^{-4} \text{ Вб.}$$

6. В неразветвленной магнитной цепи магнитный поток на всех участках одинаковый, поэтому:

$$\Phi_1 = \Phi_2 = \Phi_3 = 38,1 \cdot 10^{-4} \text{ Вб.}$$

7. Определим магнитную индукцию в якоре:

$$8. \quad B_2 = \Phi_2 / S_2 = 38,1 \cdot 10^{-4} / 24 \cdot 10^{-4} \text{ Тл.}$$

9. В воздушном зазоре:

$$10. \quad B_3 = B_1 = 1,27 \text{ Тл.}$$

11. Определим напряженность магнитного поля на всех участках магнитной цепи.

## Задачи 1—10

Для того чтобы приступить к решению задач 1—10 нужно изучить учебник [1], главу 12.

*Цепь переменного тока с активным сопротивлением и индуктивностью.*

Неразветвленная цепь переменного тока обладает активным сопротивлением и подключена к источнику синусоидального напряжения (рисунок 46).

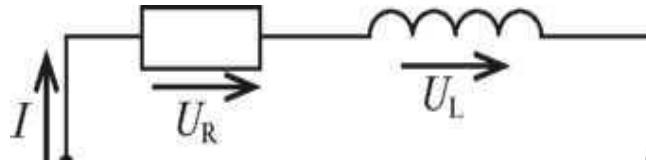


Рис. 46

В соответствии со вторым законом Кирхгофа

$$u = i \cdot R + L \cdot di/dt = u_R + u_L = U_m \cdot \sin(\omega t + \varphi),$$

где

$u_R$  — активная составляющая напряжения, В

$u_L$  — индуктивная составляющая напряжения, В.

Построим векторную диаграмму. Вектор тока отстает от вектора напряжений на  $90^\circ$ .

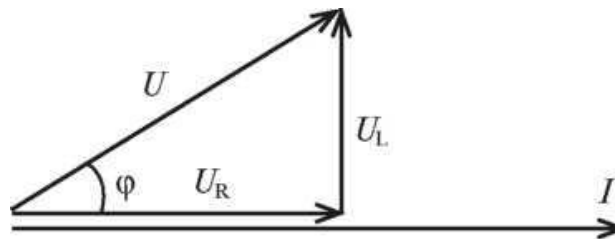


Рис. 47

Из векторной диаграммы с помощью теоремы Пифагора определяем напряжение источника

$$U = \sqrt{U_R^2 + U_L^2}$$

Если разделить все стороны треугольника напряжений на силу тока, то получим треугольник сопротивлений.



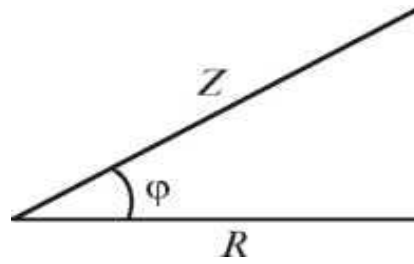


Рис. 48

Из рисунка 48 определим полное сопротивление цепи:

$$Z = \sqrt{R^2 + X_L^2},$$

где  $X_L$  —индуктивное сопротивление, Ом

$$X_L = 2 \cdot \pi \cdot f \cdot L$$

Закон Ома для действующих значений тока и напряжений в цепи с последовательным соединением активного сопротивления и индуктивности:

$$I = U / Z$$

Если умножить все стороны треугольника напряжений на силу тока, то получим треугольник мощностей

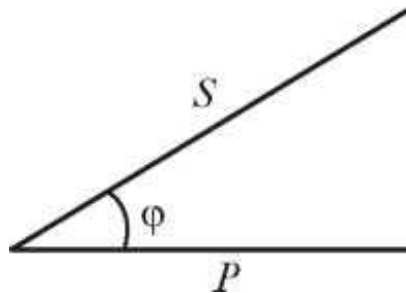


Рис. 49

Активную мощность можно определить по формулам

$$P = U_R \cdot I = I^2 \cdot R = U \cdot I \cdot \cos \varphi, \text{ Вт}$$

Реактивную мощность можно определить по формулам

$$Q = U_L \cdot I = I^2 \cdot X_L = U \cdot I \cdot \sin \varphi, \text{ вар}$$

Полную мощность можно определить по формулам

$$S = U \cdot I = I^2 \cdot Z = \sqrt{P^2 + Q^2}, \text{ В} \cdot \text{А}$$

Коэффициент мощности цепи можно определить с помощью любого треугольника

$$\cos \varphi = U_R / U = R / Z = P / S$$

Используя треугольники напряжений, сопротивлений и мощности можно определить  $\sin \varphi$

$$\sin \varphi = U_L / U = X_L / Z = Q / S$$

## Задачи 1—10

Для того чтобы приступить к решению задач 1—10 нужно изучить учебник [1], главу 4.

Трехфазные системы переменного синусоидального тока являются наиболее распространенными системами электроснабжения.

При соединении приемника энергии *звездой* с нейтральным проводом к нему подводятся фазные и линейные напряжения.

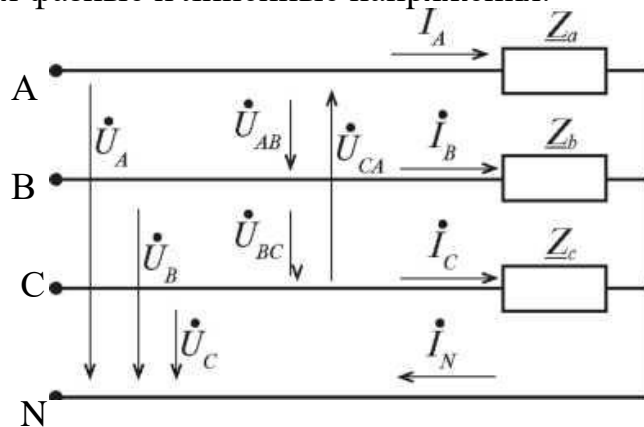


Рис. 72

Фазные напряжения приемников равны соответствующим фазным напряжениям источника и в комплексной форме имеют вид:

$$U_A = U_\phi e^{j0^\circ}; \quad U_B = U_\phi e^{-j120^\circ}; \quad U_C = U_\phi e^{j120^\circ};$$

где  $U_\phi$  = действующее значение фазного напряжения источника, определяется:

$$U_\phi = U_L / \sqrt{3}$$

Фазные токи в приемнике определяются по закону Ома:

$$I_A = U / Z_A; \quad I_B = U / Z_B; \quad I_C = U / Z_C;$$

где  $Z_a, Z_b, Z_c$  — комплексы сопротивлений фаз приемника.

Линейные токи при соединении приемников энергии звездой равны фазным токам:

$$I_A = I_a; \quad I_B = I_b; \quad I_C = I_c.$$

Ток в нейтральном проводе определяется по первому закону Кирхгофа и равен сумме фазных токов:

$$I_N = I_A + I_B + I_C$$

Комплексы линейных напряжений определяем по комплексам фазных напряжений:

$$U_{AB} = U_A - U_B = U_L e^{j30^\circ}; \quad U_{BC} = U_B - U_C = U_L e^{-j90^\circ}$$

$$U_{CA} = U_C - U_A = U_L e^{j150^\circ}$$

## Пример 9

К трехфазному источнику подключен несимметричный трехфазный приемник (рисунок 73). Линейное напряжение равно 220В. Сопротивления резисторов и реактивных элементов равны:  $R_1 = 3 \text{ Ом}$ ,  $X_{C1} = 4 \text{ Ом}$ ,  $R_2 = 8 \text{ Ом}$ ,  $X_{L2} = 6 \text{ Ом}$ ,  $R_3 = 7 \text{ Ом}$ .

Определить:

1. Фазные и линейные токи для заданной схемы соединения, а также ток в нейтральном проводе.
2. Активную, реактивную и полную мощности приемника.
3. Построить в масштабе векторную диаграмму напряжений и токов.

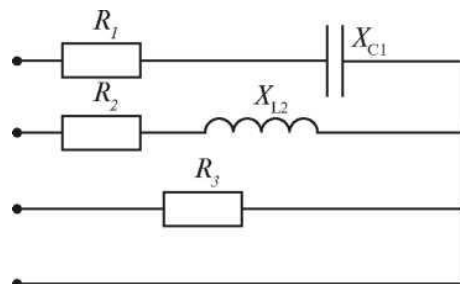


Рис.73

Решение.

1. Определим напряжение, приложенное к каждой фазе потребителя:

$$U_{\phi} = U_{л} / \sqrt{3} = 220 / \sqrt{3} = 127 \text{ В}$$

Определим комплексы напряжений в каждой фазе:

$$U_A = 127e^{j0^\circ} \quad U_B = 127e^{-j120^\circ}; \quad U_C = 127e^{j120^\circ}.$$

Запишем комплексы сопротивлений фаз:

$$Z_A = R_1 - jX_{C1} = 3 - j4 = 5e^{j53^\circ};$$

$$Z_B = R_2 + jX_{L2} = 8 + j6 = 10e^{j36,5^\circ};$$

$$Z_C = R_3 = 7 \text{ Ом}.$$

Определим комплексы токов в фазах потребителя:

$$I_A = U_A / Z_A = 127e^{j0^\circ} / 5e^{-j53^\circ} = 25,4e^{j53^\circ} = 15,25 + j20,3;$$

$$I_B = U_B / Z_B = 127e^{-j120^\circ} / 10e^{j36,5^\circ} = 12,7e^{-j156,5^\circ} = -11,65 - j5,06;$$

$$I_C = U_C / Z_C = 127e^{j120^\circ} / 7 = 18,14e^{j120^\circ} = -9,07 + j15,7.$$

Определим ток в нейтральном проводе:

$$I_N = I_A + I_B + I_C = 15,25 + j20,3 - 11,65 - j5,06 - 9,07 + j15,7 = -5,47 + j30,94 = 31,42e^{j80^\circ}.$$

2. Комплекс полной мощности в фазе А:

$$S_A = U_A \cdot I_A^* = 127e^{j^0} \cdot 25,4e^{-j^{53}} = 3225,8e^{-j^{53r}} = 1936,8 - j^{2580}.$$

Полная мощность фазы А равна:  $S_A = 3225,8$  ВА.

Активная мощность фазы А равна:  $P_A = 1936,8$  Вт.

Реактивная мощность фазы А равна:  $Q_A = -2580$  вар.

Комплекс полной мощности в фазе В:

$$S_B = U_B \cdot I_B = 127e^{-j^{120}} \cdot 12,7e^{j^{156,5}} = 1613e^{j^{36,5}} = 1296,6 + j^{959,4}.$$

Полная мощность фазы В равна:  $S_B = 1613$  ВА.

Активная мощность фазы В равна:  $P_B = 1296,6$  Вт.

Реактивная мощность фазы В равна:  $Q_B = 959,4$  вар.

Комплекс полной мощности в фазе С:

$$S_C = U_C \cdot I_C = 127e^{j^{120}} \cdot 18,14e^{j^{120}} = 2303,8e^{j^{0}} = 2303,8.$$

Полная мощность фазы С равна:  $S_C = 2303,8$  ВА.

Активная мощность фазы С равна:  $P_C = 2303,8$  Вт.

Реактивная мощность фазы С равна:  $Q_C = 0$ .

Активная мощность трехфазного приемника равна:

$$P = P_A + P_B + P_C = 1936,8 + 1296,6 + 2303,8 = 5537,2 \text{ Вт.}$$

Реактивная мощность трехфазного приемника равна:

$$Q = Q_A + Q_B = -2580 + 959,4 = -1620,6 \text{ вар.}$$

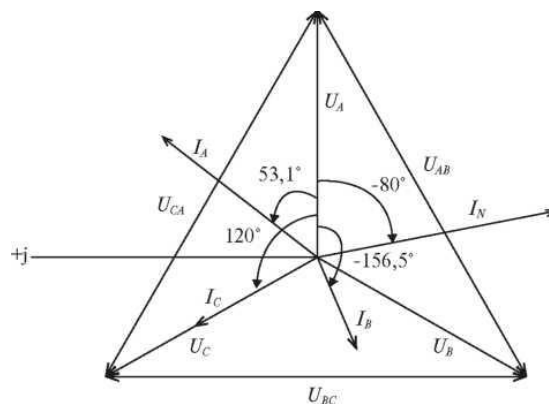
Полная мощность трехфазного приемника равна:

$$S = S'_A + S'_B + S'_C = 3225,8 + 1613 + 2303,8 = 7142,6 \text{ ВА.}$$

3. Построим векторную диаграмму (рисунок 74):

Примем масштаб:

$$1 \text{ см} = 30 \text{ В}, \quad 1 \text{ см} = 5 \text{ А}$$



## Задачи 41-50

Для правильного ответа на указанные вопросы следует изучить соответствующий материал из рекомендованной литературы [1] глава 17,18,19. Ответ на вопрос должен быть конкретным с пояснением физической сущности работы того или иного устройства. При описании прибора или устройства следует обязательно пояснить свой ответ электрическими схемами, графиками и чертежами.

## Рекомендуемая учебная литература

1. Иванов, И.И. Электротехника и основы электроники. [Электронный ресурс] : Учебники / И.И. Иванов, Г.И. Соловьев, В.Я. Фролов. — Электрон. дан. — СПб. : Лань, 2012. — 736 с. — Режим доступа: <http://e.lanbook.com/book/3190> — Загл. с экрана.
2. Белов, Н.В. Электротехника и основы электроники. [Электронный ресурс] : Учебные пособия / Н.В. Белов, Ю.С. Волков. — Электрон. дан. — СПб. : Лань, 2012. — 432 с. — Режим доступа: <http://e.lanbook.com/book/3553> — Загл. с экрана.
3. Бурков А.Т. Электроника и преобразовательная техника: Том 1: Электроника: учебник / Бурков А.Т.— М.: Учебно-методический центр по образованию на железнодорожном транспорте, 2015. 480— с. [Электронный ресурс] - Режим доступа: <http://www.iprbookshop.ru/45343>
4. «Электро» - журнал. Форма доступа: [www.elektro.elektrozavod.ru](http://www.elektro.elektrozavod.ru)