

ФЕДЕРАЛЬНОЕ АГЕНТСТВО ЖЕЛЕЗНОДОРОЖНОГО ТРАНСПОРТА
Улан-Удэнский колледж железнодорожного транспорта -
филиал Федерального государственного бюджетного образовательного учреждения
высшего образования «Иркутский государственный университет путей сообщения»
(УУКЖТ ИрГУПС)

**ФОНД ОЦЕНОЧНЫХ СРЕДСТВ ПО
ПРОФЕССИОНАЛЬНОМУ МОДУЛЮ**

**ПМ.02 ТЕХНИЧЕСКОЕ ОБСЛУЖИВАНИЕ ОБОРУДОВАНИЯ ЭЛЕКТРИЧЕСКИХ
ПОДСТАНЦИЙ И СЕТЕЙ**

программы подготовки специалистов среднего звена ППССЗ
по специальности СПО

13.02.07 Электроснабжение (по отраслям)

*Базовая подготовка
среднего профессионального образования*

Очная форма обучения на базе основного общего образования / среднего общего образования

Улан-Удэ 2024

Электронный документ выгружен из ЕИС ФГБОУ ВО ИрГУПС и соответствует оригиналу

Подписант ФГБОУ ВО ИрГУПС Трофимов Ю.А.
00920FD815CE68F8C4CA795540563D259C с 07.02.2024 05:46 по 02.05.2025 05:46 GMT+03:00
Подпись соответствует файлу документа



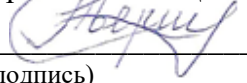
Фонд оценочных средств разработан на основе федерального государственного образовательного стандарта среднего профессионального образования по специальности 13.02.07 Электроснабжение (по отраслям) и программы профессионального модуля ПМ.02 Техническое обслуживание оборудования электрических подстанций и сетей

РАССМОТРЕНО

ЦМК *специальности 13.02.07*

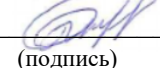
протокол №10 от 10.04 2024 г.

Председатель ЦМК


_____ А.В. Аверина
(подпись) (И.О.Ф)

СОГЛАСОВАНО


Зам. директора колледжа по УР


_____ И.А. Бочарова
(подпись) (И.О.Ф)

24.04.2024.

СОГЛАСОВАНО

Зам. директора колледжа по ПО


_____ П.М. Дмитриев
(подпись) (И.О.Ф.)

24.04.2024

Разработчики:

Тюпова М.А., - преподаватель УУКЖТ филиала ИрГУПС

Эксперт от работодателя:

ЭЧ-7

(место работы)

главный

(занимаемая должность)

Д.А.Пепеляев

(инициалы, фамилия)

Содержание

1. Паспорт фонда оценочных средств	4
1.1 Область применения.....	4
1.2 Формы промежуточной аттестации по профессиональному модулю.....	5
1.3 Результаты освоения модуля, подлежащие проверке.....	5
1.4 Курсовой проект, как часть экзамена квалификационного	6
2. Фонд оценочных материалов для контроля и оценки освоения умений и усвоения знаний по МДК.....	6
2.1 Фонд оценочных материалов для контроля и оценки освоения умений и усвоения знаний по МДК.02.01.....	6
2.1.1 Материалы текущего контроля успеваемости МДК 02.01.....	7
2.1.2 Материалы промежуточной аттестации МДК 02.01.....	15
2.2 Фонд оценочных материалов для контроля и оценки освоения умений и усвоения знаний по МДК.02.02.....	19
2.2.1 Материалы текущего контроля успеваемости МДК 02.02.....	19
2.2.2 Материалы промежуточной аттестации МДК 02.02.....	37
2.3 Фонд оценочных материалов для контроля и оценки освоения умений и усвоения знаний по МДК.02.03.....	43
2.3.1. Материалы текущего контроля успеваемости МДК 02.03.....	43
2.3.2. Материалы промежуточной аттестации МДК 02.03.....	49
2.4 Фонд оценочных материалов для контроля и оценки освоения умений и усвоения знаний по МДК.02.04.....	53
2.4.1. Материалы текущего контроля успеваемости МДК.02.04.....	53
2.4.2. Материалы промежуточной аттестации МДК.02.04.....	63
3. Фонд оценочных средств для проверки результатов освоения программы профессионального модуля по практике.....	81
3.1 Общие положения.....	81
3.2 Виды работ практики и проверяемые результаты обучения по профессиональному модулю.....	81
3.3. Форма аттестационного листа по практике.....	83
4. Фонд оценочные материалы для экзамена квалификационного.....	92
4.1 Паспорт.....	92
4.2 Пакет экзаменатора.....	97
4.3. Билет для экзаменуемого.....	98
4.4 Оценочная ведомость профессионального модуля.....	99
Приложение 1 Сводная таблица-ведомость по ПМ.02.....	101

1. Паспорт фонда оценочных средств

1.1 Область применения

ФОС предназначен для проверки результатов освоения профессионального модуля программы подготовки специалистов среднего звена (ППССЗ) по специальностям 13.02.07 Электроснабжение (по отраслям) в части овладения видом профессиональной деятельности (ВПД) «Техническое обслуживание оборудования электрических подстанций и сетей».

ФОС включает контрольные материалы для проведения текущего контроля успеваемости и промежуточной аттестации в форме дифференцированных зачетов, экзаменов, защита курсовых проектов.

ФОС разработан на основании:

- ФГОС СПО по специальности 13.02.07 Электроснабжение (по отраслям);
- рабочей учебной программы профессионального модуля ПМ.02 Техническое обслуживание оборудования электрических подстанций и сетей.

Результатом освоения профессионального модуля (ПМ) является готовность обучающегося к выполнению вида профессиональной деятельности (ВПД) «Техническое обслуживание оборудования электрических подстанций и сетей» и составляющих его профессиональных компетенций, а также общие компетенции, формирующиеся в процессе освоения ППССЗ в целом.

Формой аттестации по профессиональному модулю является экзамен квалификационный. Итогом экзамена квалификационного является оценка.

Формы контроля и оценивания элементов ПМ проводятся:

- по МДК – оценивание уровня знаний и умений;
- по практике – проверка приобретенного практического опыта;
- по ПМ – проверка сформированных общих и профессиональных компетенций.

1.2 Формы промежуточной аттестации по профессиональному модулю

Таблица 1-Запланированные формы промежуточной аттестации

Элементы модуля, профессиональный модуль	Семестр		Формы промежуточной аттестации
	на базе основного общего образования	на базе среднего общего образования	
МДК 02.01 Устройство и техническое обслуживание электрических подстанций	8	6	Экзамен
МДК 02.01 Устройство и техническое обслуживание электрических подстанций	7	5	Защита курсового проекта
МДК 02.02 Устройство и техническое обслуживание сетей электроснабжения	7	5	Дифференцированный зачет
МДК 02.03 Релейная защита и автоматические системы управления устройствами электроснабжения	7	5	Дифференцированный зачет
МДК 02.04 Устройство и техническое обслуживание контактной сети	6	4	Экзамен
МДК 02.04 Устройство и техническое обслуживание контактной сети	6	4	Защита курсового проекта
УП.02.01	6	4	Дифференцированный зачет
ПП.02.01	8	6	Дифференцированный зачет
ПМ.02	8	6	Экзамен квалификационный

1.3 Результаты освоения модуля, подлежащие проверке

В результате контроля и оценки по профессиональному модулю осуществляется комплексная проверка следующих основных результатов обучения (профессиональных и общих компетенций).

Таблица 2 Комплексные показатели сформированности компетенций

Профессиональные и общие компетенции, которые возможно сгруппировать для проверки	Показатели оценки результата	Методы и формы контроля
1	2	3
ПК2.1 ОК01 ОК02 ОК05 ОК09	Правильное и быстрое чтение электрических схем тяговых подстанций, понизительных подстанций и электрических сетей	Экзамен квалификационный
ПК2.2 ОК01	Правильное и качественное выполнение основных видов работ по обслуживанию	Экзамен квалификационный

OK03 OK06 OK07	трансформаторов и преобразователей электрической энергии	
ПК2.3 OK01 OK04 OK06 OK07 OK08	Правильное и качественное выполнение работ по обслуживанию оборудования электрических устройств электроустановок, систем релейных защит и автоматизированных систем	Экзамен квалификационный
ПК2.4 OK01 OK04 OK09 OK10	Правильное и качественное выполнение работ по обслуживанию воздушных и кабельных линий электроснабжения	Экзамен квалификационный
ПК2.5 OK02 OK05 OK09	Правильное и быстрое оформление технологической и отчетной документации	Экзамен квалификационный

1.4 Курсовые проекты как часть экзамена квалификационного

Таблица 3 Показатели оценки проекта и защиты

Коды и наименования проверяемых компетенций или их сочетаний	Показатели оценки результата	Оценка
ПК 2.1. OK 01. OK02. OK 03. OK 04. OK 05. OK 06. OK 09.	Правильное и быстрое чтение электрических схем тяговых подстанций, понизительных подстанций и электрических сетей	
ПК 2.5 OK 01. OK 02. OK 05. OK 07. OK 08.	Правильное и быстрое оформление технологической и отчетной документации	

2. Фонд оценочных материалов для контроля и оценки освоения умений и усвоения знаний по МДК

2.1 Фонд оценочных материалов для контроля и оценки освоения умений и усвоения знаний по МДК.02.01

Предметом оценки освоения МДК являются умения и знания. Контроль и оценка этих дидактических единиц осуществляются в виде текущего контроля и промежуточной аттестации. Распределение основных показателей оценки

результатов по видам аттестации приводится в сводной таблице-ведомости по профессиональному модулю (Приложение 1).

- текущий контроль на учебных занятиях;
- текущий контроль при защите лабораторных и практических работ;
- тестирование;
- защита курсового проекта;
- зачеты по учебной и производственной практикам;
- экзамен по МДК 02.01 (8 семестры /6 семестры)

Оценка освоения и усвоения знаний предусматривает сочетание накопительной системы оценивания по МДК. При условии успешного выполнения всех промежуточных аттестаций, студент может быть освобожден от проверки освоения на экзамене определенной части дидактических единиц.

2.1.1 Материалы текущего контроля успеваемости МДК.02.01.

Задания для оценки освоения знаний по МДК 02.01 представляют:

1. выполнение практических и лабораторных работ
2. задания для выполнения контрольных работ по семестрам
3. задания для выполнения курсового проекта
4. билеты дифференцированных зачетов

Все задания для текущего контроля и билеты дифференцированных зачетов по МДК 02.01. прилагаются.

Рабочей учебной программой предусмотрено выполнение практических и лабораторных работ (в форме практической подготовке)

5 семестр/3 семестр – 26 часов практических работ,

6 семестр/4 семестр – 12 часов практических работ, 2 часа лабораторных работ

7 семестр/5 семестр – 20 часов практических работ, 20 часов лабораторных работ

8 семестр/6 семестр – 30 часов практических работ

Пример выполнения практической работы

Практическая работа 1

Тема: Расчёт мощности районных потребителей по суточным графикам нагрузки

Цель: Научиться производить расчеты активной и реактивной мощности районных потребителей, согласно суточных графиков нагрузки.

Исходные данные для выполнения практической работы студентом выбираются по прилагаемым таблицам в соответствии с трехзначным цифровым кодом – формируемым, по трем последним цифрам зачетной книжки.

Таблица 1 – Тип и параметры потребителя

Наименование потребителя	Установленная мощность, $P_{уст}$, кВт	Категория потребителя	Коэффициент	
			спроса K_c	мощности, $\cos \varphi$
Потребители 35 кВ				
1. Машиностроительный завод	10000	1	0,65	0,93
2. Завод строительных материалов	3000	2	0,45	0,93
3. Химический завод	7000	1	0,6	0,93
4. Текстильная фабрика	5000	2	0,65	0,92
5. Сельскохозяйственные	4500	2	0,55	0,92
6. Завод электротехнического оборудования	6000	1	0,5	0,93
7. Локомотиворемонтный завод	14000	1	0,45	0,92
8. Тепловозное депо	3500	1	0,3	0,93
9. Деревообрабатывающая	9540	2	0,5	0,96
10. Стрелочный завод	12570	1	0,55	0,94
Потребители 10 кВ				
11. Металлообрабатывающий завод	12000	1	0,4	0,93
12. Завод сельскохозяйственных	6300	2	0,6	0,93
13. Предприятие пищевой промышленности	2000	2	0,52	0,92
14. Фабрика по переработке сельскохозяйственных продуктов	1200	2	0,61	0,92
15. Деревообрабатывающая фабрика	2200	2	0,3	0,92
16. Вагоноремонтный завод	8000	1	0,33	0,92
17. Электровозное депо	5000	1	0,35	0,93
18. Вагонное депо	3500	1	0,43	0,93
19. Ремонтные мастерские	1800	1	0,36	0,92
20. Моторвагонное депо	3000	1	0,26	0,93
21. Наружное освещение	1000	2	0,75	0,98

Таблица 2 – Напряжение подстанции

Третий знак	0	1	2	3	4	5	6	7	8	9
Напряжение ВЛ ВН, кВ	220	110	110	220	110	220	110	220	110	220
Ток фидерной зоны к.с, А	$I_{\Sigma 1-257}$	170	200	300	230	180	190	210	220	240
	$I_{\Sigma 2-300}$		200	280	150	200	220	230	250	270

Таблица 3 – Выбор типа и параметров потребителя

Второй знак	0	1	2	3	4	5	6	7	8	9
№ потребителей	1,5,7 11,18 , 21	2,3,6 12,13, 15	4,8,9 14,16, 17	1,8,1 0 11,19 ,20	2,7,9 12,17, 13	3,4,1 0 14,15 , 16	5,6,8 16,18 ,11	7,3,1 0 13,18 ,19	5,9,1 0 11,21 ,12	2,4,8 12,2 0,14

Таблица 4 – Выбор мощности трансформатора собственных нужд

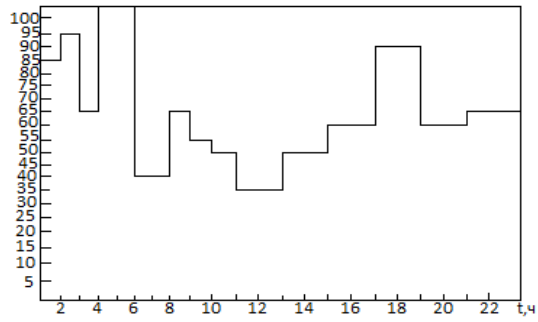
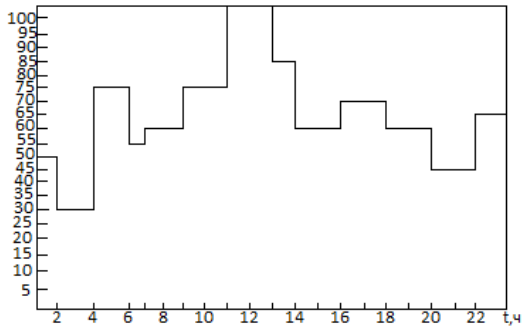
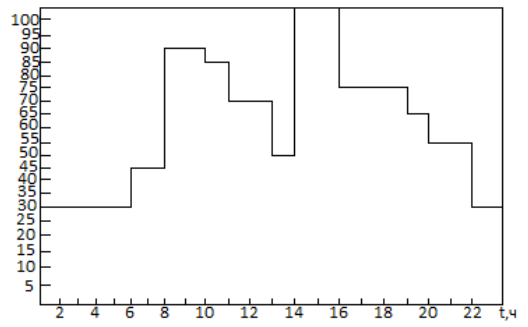
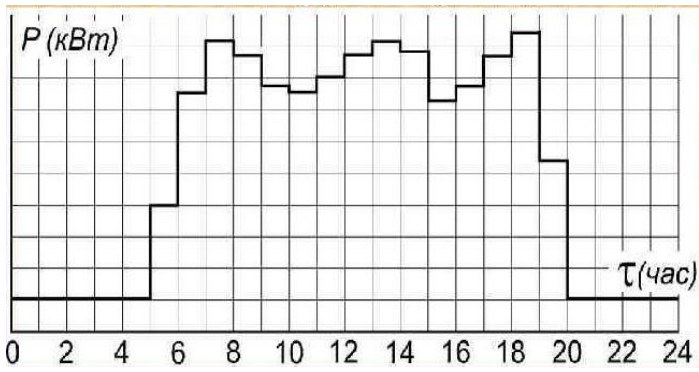
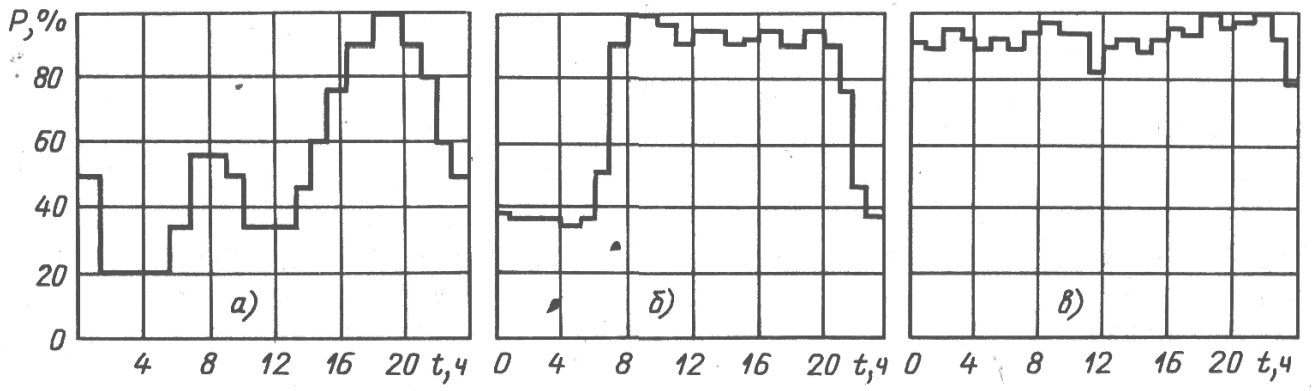
Первый Знак	0	1	2	3	4	5	6	7	8	9
$S_{с.н}$, кВА	160	400	630	40	100	63	250	630	100	160

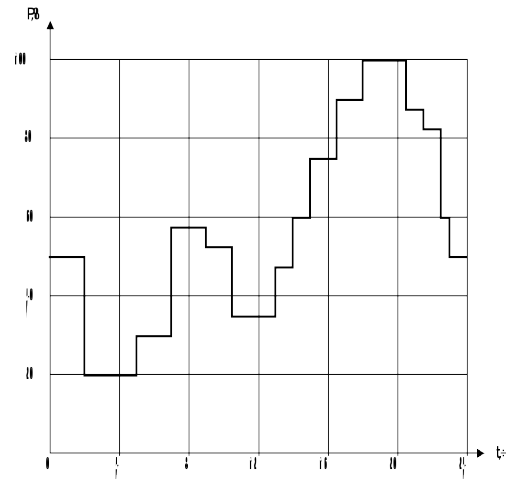
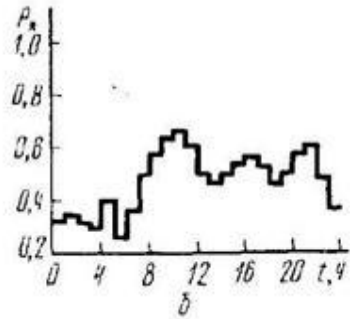
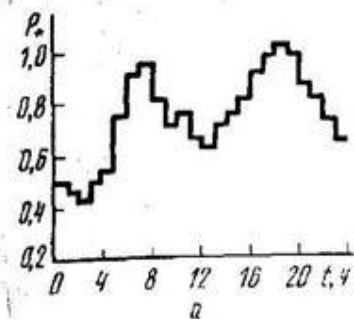
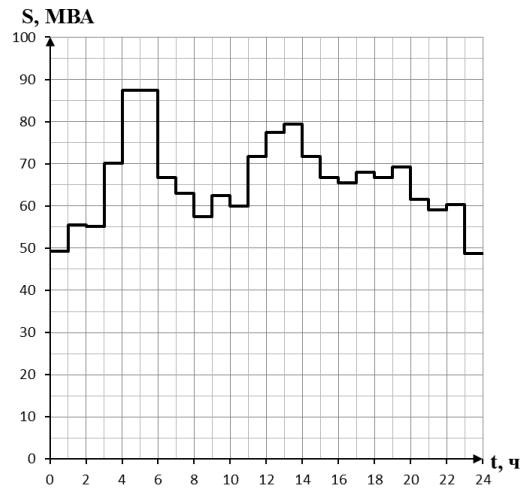
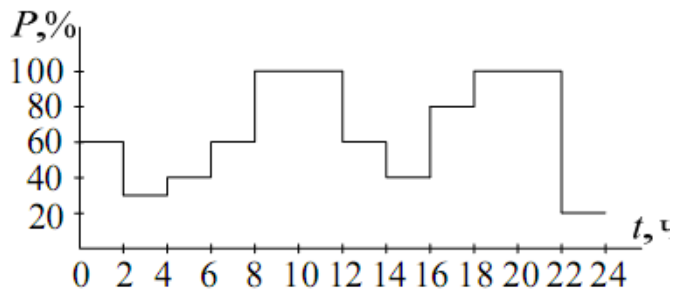
Построение графиков нагрузки подстанции

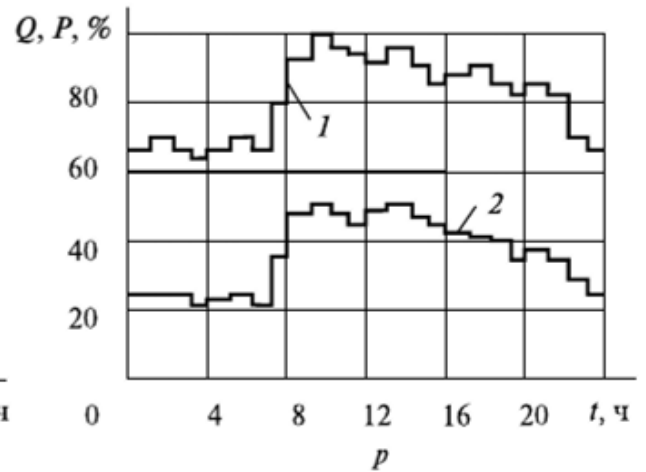
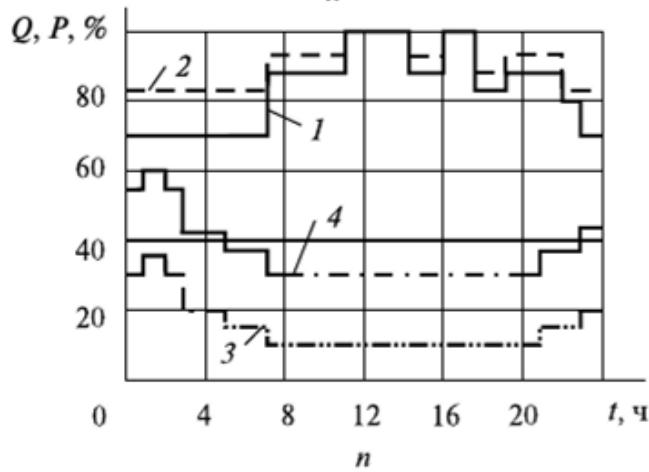
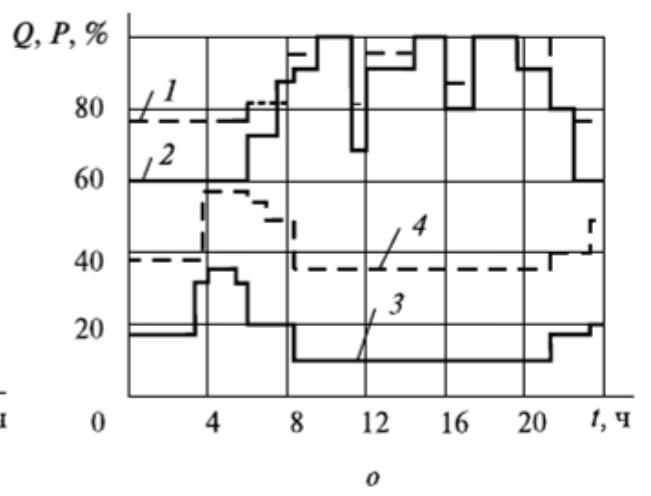
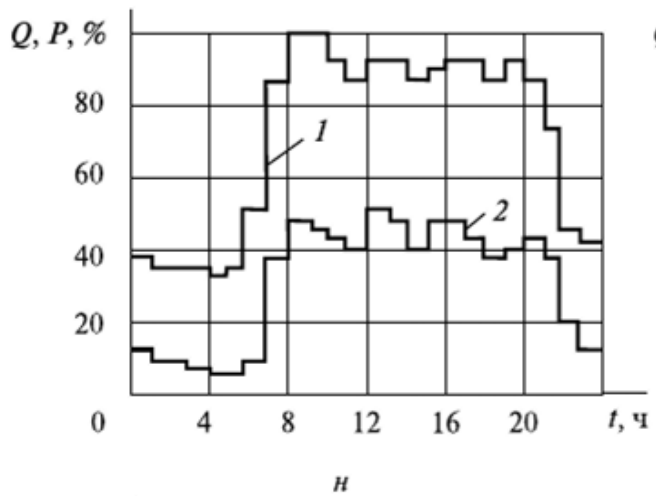
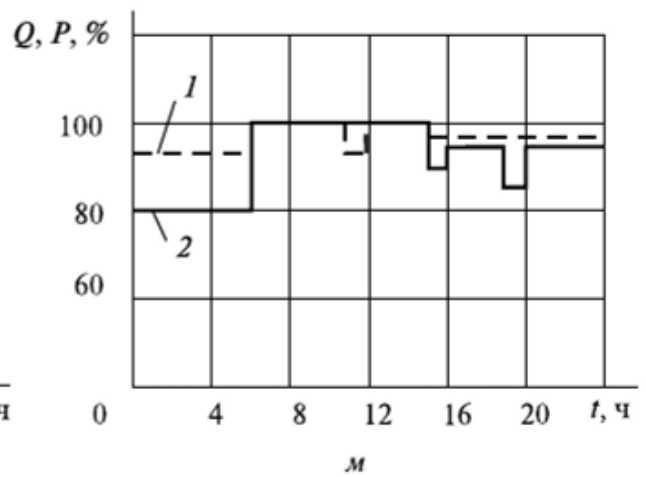
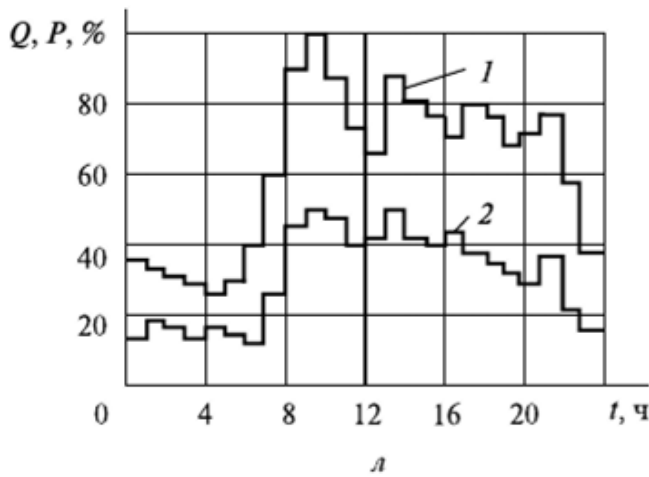
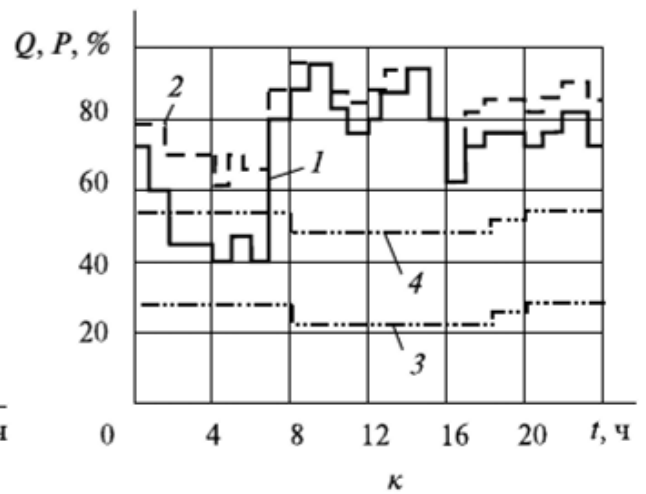
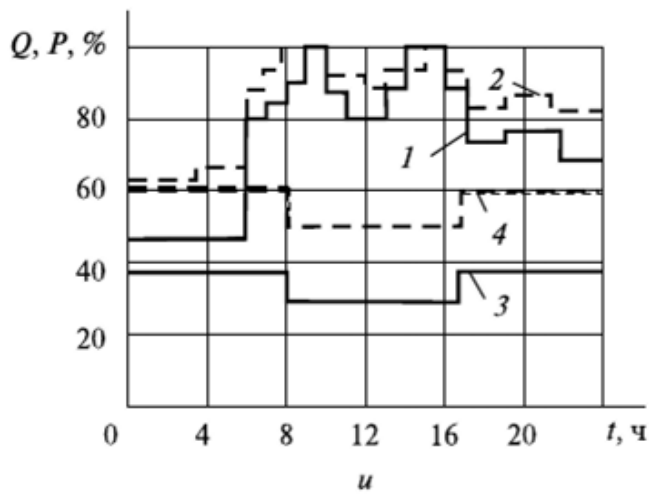
Электрическая нагрузка отдельных потребителей, а следовательно и суммарная их нагрузка, определяющая режим работы подстанций (электростанций в энергосистеме), непрерывно меняется. Этот факт принято отражать графиком нагрузки, то есть диаграммой изменения мощности (тока) на шинах подстанции во времени. По виду фиксируемого параметра различают графики активной P (МВт), реактивной Q (МВАр), полной (кажущейся) S (МВА) мощностей и тока I (А) на шинах подстанции. Как правило, графики отражают изменение нагрузки за определенный период времени. По этому признаку их подразделяют по продолжительности на суточные (24 ч.), сезонные (зима, лето) и годовые. По месту назначения или элементу энергосистемы, к которому они относятся, графики можно разделить на следующие группы: – графики нагрузки потребителей, определяемые на шинах подстанции; – сетевые графики нагрузки – на шинах районных и узловых подстанций; – графики нагрузки энергосистемы, характеризующие результирующую нагрузку энергосистемы; – графики нагрузки электростанций;

1 Суточные графики нагрузок потребителей.

Фактический график нагрузки может быть получен с помощью регистрирующих приборов, которые фиксируют изменения соответствующего параметра во времени. Кроме максимальной активной мощности (P_{max}), для построения графика необходимо знать характер изменения нагрузки потребителя во времени, который можно определить в соответствии с заданием из типовых графиков силового максимума в процентах в течении суток (зима, лето), которые приведены на рисунке. Для удобства расчетов график выполняется ступенчатым. Наибольшая возможная за сутки нагрузка принимается за 100%, а остальные ступени графика показывают относительное значение нагрузки для данного времени суток.







Особенность типовых графиков потребителей в которых мощность указана в процентах, за 100% принимается максимальная мощность потребителя.

Поэтому прежде всего вычисляется наибольшая активная мощность потребителя по формуле: $P_{max} = P_{уст} \cdot K_c$,

где $P_{уст}$ – установленная мощность потребителя, кВт;

K_c – коэффициент спроса, учитывающий режим работы, загрузку потребителя.

На основании типовых графиков нагрузки и вычисленных наибольших мощностей отдельных потребителей вычисляются активные нагрузки для каждого часа графика по выражению: $P_n = P_n \% / 100 \cdot P_{max}$,

где $P_n \%$ - число процентов из типового графика n-го часа;

100 – переводной коэффициент процентов в относительные единицы.

По результатам расчетов в таблицах необходимо построить графики сезонных суточных нагрузок для предприятий согласно варианта задания в координатах: ось абсцисс – время в часах, а ось ордината – мощность в МВт.

2 Суммарный (совмещенный) график нагрузок потребителей.

Этот график определяется с учетом потерь мощности на подстанции. Потери мощности зависят от: – протекания тока по обмоткам трансформаторов, которые являются переменными величинами зависящими от нагрузки ($\Delta P_{пер}$); – постоянную часть потерь мощности определяют в основном потери холостого хода трансформаторов ($\Delta P_{пост.}$); – потери на собственные нужды зависят от параметров трансформатора и типа подстанции ($\Delta P_{с.н.}$).

Суммируя активные нагрузки потребителей за каждый час, вычисляем суммарную нагрузку всех потребителей на шинах подстанции. Результаты вычислений записываются в табл.5. По результатам расчетов в прямоугольных осях координат строятся суточные графики активной нагрузки каждого потребителя и суточный график суммарной нагрузки.

В таблице следует определить, а на графике указать наибольшую суммарную расчетную мощность $\sum_1^3 P_{расч.маx}$

Результаты вычисления активных суточных нагрузок потребителей

Таблица 5

Результаты вычислений активных суточных нагрузок потребителей

Часы	Активная нагрузка, кВт			
	Потребитель 1	Потребитель 2	Потребитель 3	Суммарная нагрузка всех потребителей
0	$P_{01} =$	$P_{02} =$	$P_{03} =$	$P_{01} + P_{02} + P_{03} =$
1				
2				
...				
22				
23				

По таблице определяется час, соответствующий максимальной

нагрузке суммарного графика P , и по величинам активных мощностей потребителей $P_1—P_3$, соответствующих этому часу, вычисляют реактивные мощности:

$$Q_1 = P \times \operatorname{tg}\varphi_1; Q_2 = P \times \operatorname{tg}\varphi_2; Q_3 = P \times \operatorname{tg}\varphi_3.$$

Для определения $\operatorname{tg}\varphi$ можно воспользоваться математической таблицей или вычислением (по заданному $\operatorname{cos}\varphi$).

Суммарная величина реактивной мощности для часа максимальной нагрузки:

$$\sum Q = Q_1 + Q_2 + Q_3.$$

Для определения необходимой максимальной полной мощности понизительных трансформаторов S_{\max} следует учесть потери в высоковольтных сетях и трансформаторах понизительных подстанций потребителей:

$$S_{\max} = \left(1 + \frac{P_{\text{пост}} + P_{\text{пер}}}{100}\right) \sqrt{(\sum_1^n P)_{\max}^2 + (\sum_1^n Q)_{\max}^2},$$

где $P_{\text{пост}}$ и $P_{\text{пер}}$ – постоянные потери в стали трансформаторов и переменные потери в сетях и трансформаторах, принимаемые соответственно равными 1-2 процентам и 6-10 процентов;

$(\sum_1^n P)_{\max}^2$ – максимальное значение суммарной нагрузки, кВт²;

$(\sum_1^n Q)_{\max}^2$ – сумма реактивных мощностей всех n потребителей в час максимума суммарной нагрузки, кВАр²

Вывод:

Контрольные вопросы

1. Что такое графики нагрузок электроустановок.
2. Для чего используются суточный график активных нагрузок,
3. На основании суточного графика нагрузки определяем:
 - наибольшую мощность потребителей
 - время включения и отключения оборудования
 - режим работы электроустановки
 - расход и потребление электроэнергии
 - потери электроэнергии в электрической сети от шин подстанции

Критерии оценки практических и лабораторных работ

Оценка 5 (отлично) работа выполнена в срок ,в полном объеме, оформлена в строгом соответствии с требованиями ПОЛОЖЕНИЯ «Требования к оформлению текстовой и графической документации. Нормоконтроль » от 06 марта 2012 УУКЖТ. На поставленные вопросы даны правильные ответы.

Оценка 4(хорошо) работа выполнена в срок ,в полном объеме, оформлена в строгом соответствии с требованиями ПОЛОЖЕНИЯ «Требования к оформлению текстовой и графической документации. Нормоконтроль » от 06

марта 2021 УУКЖТ. На поставленные вопросы даны ответы с некоторыми неточностями..

Оценка 3(удовлетворительно) работа выполнена в срок ,в полном объеме, оформлена с некоторыми отступлениями от требований ПОЛОЖЕНИЯ « Требования к оформлению текстовой и графической документации. Нормоконтроль » от 06 марта 2012 УУКЖДТ. На поставленные вопросы даны ответы с некоторыми неточностями.

2.1.2 Материалы промежуточной аттестации МДК.02.01

Задания для оценки освоения знаний представляют экзамен в 8 семестре/6 семестре рабочей учебной программы.

Перечень вопросов к экзамену за 8 семестр/6 семестр

1. Электрические схемы. Назначение классификация
2. Распределительные устройства подстанций
3. Собственные нужды подстанции
4. Аккумуляторные батареи. Назначение, классификация.
5. Схема ОРУ-110(220) кВ
6. Схема ОРУ – 27,5 кВ
7. Схема ОРУ 2×25 кВ
8. Защитные и рабочие заземления
9. Контуры заземлений тяговых подстанций
10. Защита оборудования подстанций от прямых ударов молний
11. Однолинейные схемы подстанций
12. Установки собственных нужд подстанции
13. Требования к персоналу тяговой подстанции
14. Категории работ в электроустановках
15. Методы оперативного обслуживания тяговых подстанций
16. Права и обязанности оперативно – ремонтного персонала подстанции
17. Производство оперативных переключений
18. Виды технологической документации, порядок ее ведения
19. Оперативная документация. Порядок ведения оперативных журналов
20. Виды технического обслуживания подстанции
21. Организационные и технические мероприятия по обеспечению безопасности работ на тяговых подстанциях
22. Оперативное обслуживание тяговых подстанций
23. Структура дистанции электроснабжения
24. Подготовка персонала тяговой подстанции

ФЕДЕРАЛЬНОЕ АГЕНТСТВО ЖЕЛЕЗНОДОРОЖНОГО ТРАНСПОРТА
Улан-Удэнский колледж железнодорожного транспорта -
филиал Федерального государственного бюджетного образовательного учреждения
высшего образования «Иркутский государственный университет путей сообщения»
(УУКЖТ ИрГУПС)

<p>РАССМОТРЕНО ЦМК специальности 13.02.07 протокол № от «___» ___ 2023 г. _____ А.В. Аверина (подпись) (Ф.И.О.)</p>	<p style="text-align: center;">ЭКЗАМЕН</p> <p style="text-align: center;">ПМ 02. Техническое обслуживание оборудования электрических подстанций и сетей</p> <p style="text-align: center;">МДК 02.01. Устройство и техническое обслуживание электрических подстанций Специальность 13.02.07 Электроснабжение (по отраслям) 4 курс 8 семестр/3 курс 6 семестр</p>	<p>СОГЛАСОВАНО Зам. директора колледжа по УР _____ И.А.Бочарова (подпись) (И.О.Ф) «___» _____ 2023 г</p>
---	---	--

Задание № 1

Содержание задания

Типы, параметры, условное обозначение кабелей.

Проверка силового трансформатора по коэффициенту нагрузки.

Инструкция

1. Внимательно прочитайте задание.
2. Вы можете воспользоваться схемы, плакаты, наглядное оборудование.
3. Максимальное время выполнения задания 45 минут.
4. Критерии оценки результата:

- «отлично» - теоретическое содержание МДК за семестр освоено полностью, без пробелов, необходимые практические навыки работы с освоенным материалом сформированы, все предусмотренные рабочей учебной программой работы выполнены;

- «хорошо»- теоретическое содержание МДК за семестр освоено полностью, без пробелов, необходимые практические навыки работы с освоенным материалом в основном сформированы, все предусмотренные рабочей учебной программой работы выполнены, некоторые из выполненных работ содержат незначительные ошибки;

- «удовлетворительно» - теоретическое содержание МДК за семестр освоено частично, но пробелы не носят систематического характера, необходимые практические навыки работы с освоенным материалом в основном сформированы, большинство, предусмотренных рабочей учебной программой работ выполнено, некоторые виды работ выполнены с ошибками;

- «неудовлетворительно» - теоретическое содержание МДК за семестр не освоено, необходимые практические навыки работы не сформированы, большинство, предусмотренных рабочей учебной программой работ не выполнено

Преподаватель _____ М.А.Тюпова

2.1.3 Пакет экзаменатора

8 семестр/6 семестр в форме экзамена по МДК 02.01

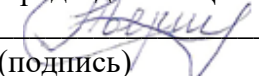
ФЕДЕРАЛЬНОЕ АГЕНТСТВО ЖЕЛЕЗНОДОРОЖНОГО ТРАНСПОРТА
Улан-Удэнский колледж железнодорожного транспорта -
филиал Федерального государственного бюджетного образовательного учреждения
высшего образования «Иркутский государственный университет путей сообщения»
(УУКЖТ ИрГУПС)

РАССМОТРЕНО

ЦМК *специальности 13.02.07*

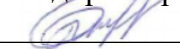
протокол №10 от 20.04 2023 г.

Председатель ЦМК

 А.В. Аверина
(подпись) (И.О.Ф)

СОГЛАСОВАНО

Зам. директора колледжа по УР

 И.А. Бочарова
(подпись) (И.О.Ф)

« 02 » 06 2023 г.

Пакет экзаменатора для оценки результатов освоения программы профессионального модуля
по МДК 02.01 Устройство и техническое обслуживание электрических подстанций
по специальности 13.02.07 Электроснабжение (по отраслям)
4 курс 8 семестр/3 курс 6 семестр

Содержание задания	Оцениваемые умения и знания	Показатели оценки результата
1	2	3
Вопросы:		
1. Типы, параметры, условное обозначение кабелей. -Проверка силового трансформатора по коэффициенту нагрузки	У1 - разрабатывать электрические схемы устройств электрических подстанций и сетей; У2 - вносить изменения в принципиальные схемы при замене приборов аппаратуры распределительных устройств; У5 - контролировать состояние воздушных и кабельных линий, организовывать и проводить работы по их техническому обслуживанию;	Знать условное обозначение кабелей напряжением до и выше 1000В. Отличать силовой кабель от контрольного. Знать конструктивное исполнение силового трансформатора
2. Виды и причины КЗ Аккумуляторные батареи. Назначение, классификация.	У6 - использовать нормативную техническую документацию и инструкции;	Причины возникновения КЗ, изолированная и глухозаземленная нейтраль. Обслуживание и ремонт а/б
3. Измерительный трансформатор тока Заземляющие устройства тяговых	У7 - выполнять расчеты рабочих и аварийных	Конструктивное исполнение, режим работы. Дать характеристику заземляющих устройств

подстанций	режимов действующих электроустановок и выбирать оборудование;	тяговых подстанций
4. Расчеты токов короткого замыкания в относительных единицах. Основные методы безопасности при работе с электроинструментом.	У8 - оформлять отчеты о проделанной работе; 31 - устройство оборудования электроустановок; 32 - условные графические обозначения элементов электрических схем;	Основные условия расчетов КЗ в относительных единицах. Методы безопасности при работе с электроинструментом.
5. Работа оборудования установок собственных нужд. Ограничители перенапряжений, разрядники	33 - логику построения схем, 34 - типовые схемные решения, принципиальные схемы эксплуатируемых электроустановок; 37 - эксплуатационно-технические основы линий электропередачи, виды и технологии работ по их обслуживанию;	Работа трансформатора собственных нужд Характеристика, классификация ОПН, номинальные параметры
6. Конструктивное исполнение высоковольтного вакуумного выключателя ВВ/TEL-10 Система 2х25 кВ	38 - основные положения правил технической эксплуатации электроустановок;	Характеристика, классификация, номинальные параметры высоковольтных выключателей. Принципиальная схема ОРУ 2х25 кВ
7. Отделители и короткозамыкатели Расчеты токов короткого замыкания в именованных единицах.	39 - виды технологической и отчетной документации, порядок ее заполнения. ОК01.Выбирать способы решения задач профессиональной деятельности применительно к различным контекстам	Работа отделителя и короткозамыкателя Основные условия расчетов КЗ в именованных единицах.
8. Схемы ОРУ-27,5 кВ. Требования к персоналу подстанции	ОК02.Использовать современные средства поиска, анализа и интерпретации информации и информационные технологии для выполнения задач профессиональной деятельности ОК03.Планировать и реализовывать собственное профессиональное и личностное развитие, предпринимательскую деятельность в профессиональной сфере, использовать знания по финансовой грамотности в различных жизненных ситуациях	Читать схему 27,5 кВ, знать обозначение высоковольтного оборудования тяговых и трансформаторных подстанций Какие требования предъявляются к обслуживающему персоналу
9 Защита от прямых ударов молний Категории работ в электроустановках	ОК04.Эффективно взаимодействовать и работать в коллективе и команде	Какие виды защит от прямых ударов молний Категории работ в электроустановках
10. Виды технического обслуживания подстанций. Характеристика, классификация, номинальные параметры разъединителей	ОК05.Осуществлять устную и письменную коммуникацию на государственном языке Российской Федерации с учетом особенностей	Виды технического обслуживания подстанций. Требования предъявляемые к разъединителей
11. Конструкция трансформаторных подстанций. Организационные мероприятия по обеспечению безопасности выполнения		Виды трансформаторных подстанций. Организационные мероприятия по обеспечению безопасности выполнения работ.

работ.	<p>социального и культурного контекста</p> <p>ОК06.Проявлять гражданско-патриотическую позицию, демонстрировать осознанное поведение на основе традиционных общечеловеческих ценностей, в том числе с учетом гармонизации межнациональных и межрелигиозных отношений, применять стандарты антикоррупционного поведения</p> <p>ОК07.Содействовать сохранению окружающей среды, ресурсосбережению, применять знания об изменении климата, принципы бережливого производства, эффективно действовать в чрезвычайных ситуациях</p> <p>ОК08.Использовать средства физической культуры для сохранения и укрепления здоровья в процессе профессиональной деятельности и поддержания необходимого уровня физической подготовленности</p> <p>ОК09.Пользоваться профессиональной документацией на государственном и иностранном языках</p>	
12.Технические мероприятия, обеспечивающие безопасность работ. Измерительный трансформатор напряжения		<p>Правильность указания технических мероприятий, обеспечивающих безопасность работ.</p> <p>Характеристика, классификация трансформатора напряжения</p>
13. Методы оперативного обслуживания электроустановок выше 1000В. Классификация высоковольтных выключателей		<p>Оперативное обслуживание электроустановок выше 1000В.</p> <p>Классификация высоковольтных выключателей</p>
14. Проектно-техническая документация на подстанциях. Схема ОРУ-35 кВ.		<p>Правильность заполнения проектно-технической документации на подстанциях.</p> <p>Уметь читать схему ОРУ-35 кВ.</p>
15. Схемы питания собственных нужд подстанции. Классификация, назначение изоляторов ЗРУ 10,5 кВ.		<p>Уметь читать схему питания собственных нужд подстанции.</p> <p>Виды изоляторов ЗРУ 10,5кВ</p>
16.Графики нагрузок электроустановок Схема опорной тяговой подстанции 220кВ.		<p>Для чего составляются графики нагрузок электроустановок.</p> <p>Уметь читать схему опорной тяговой подстанции 220кВ.</p>
17. Термическое и динамическое действие токов КЗ. Гибкие и жесткие шины электрических подстанций		<p>.Иметь представление термического и динамического действия токов КЗ.</p> <p>Влияние на гибкие и жесткие шины электрических подстанций</p>
18.Оперативное обслуживание устройств тяговых подстанций. Изолированная и глухозаземленная нейтраль		<p>Оперативное обслуживание устройств тяговых подстанций, методы</p> <p>.На какие напряжения устанавливаются: изолированная и глухозаземленная нейтраль</p>

<p>19.Изоляторы, их назначение, классификация, материалы, исполнение, маркировка. Сравнение характеристик фарфоровых, стеклянных и полимерных изоляторов. Схема транзитной подстанции ОРУ - 110кВ.</p>		<p>Правильность подбора изоляции в зависимости от напряжения. Знать назначение высоковольтного оборудования тяговых и трансформаторных подстанций. Уметь читать схему.</p>
<p>20.Порядок оформления оперативно-технической документации на ЭЧЭ. Порядок ведения оперативных переговоров с энергодиспетчером. Оперативное обслуживание, обход с осмотром электроустановок</p>		<p>Правильность заполнения и оформления оперативно-технической документации на ЭЧЭ. Правильность ведения оперативных переговоров с энергодиспетчером.</p>
<p>21.Заземляющие устройства, их назначение, конструктивное исполнение. Виды технологической и отчетной документации, порядок ее заполнения</p>		<p>Правильность выполнения заземляющих устройств. Правильность заполнения и оформления оперативно-технической документации на ЭЧЭ</p>
<p>22.Рабочее и защитное заземление, их назначение и исполнение. Схемы отпаечной подстанции ОРУ-110(220)кВ(</p>		<p>Правильность выполнения рабочего защитного заземления. Читать однолинейную схему подстанции</p>

2.2 Фонд оценочных материалов для контроля и оценки освоения умений и усвоения знаний по МДК.02.02

2.2.1 Материалы текущего контроля успеваемости МДК 02.02.

Задания для оценки освоения знаний МДК 02.02 представляют:

- задания для выполнения практических и лабораторных работ(в форме практической подготовки);

- задания для выполнения контрольной работы;

- билеты дифференцированного зачета (7 семестр/5 семестр)

Рабочей учебной программой предусмотрено:

5 семестр/3 семестр – 20 часов практических работ

6 семестр/4 семестр – 10 часов практических работ, 10 часов лабораторных работ

7 семестр/5 семестр – 20 часов практических работ, 6 часов лабораторных работ

Пример выполнения практической работы

Практическая работа 2

Тема: Электрический расчет кабельной линии и воздушной линии электропередачи

Цель: Получить практические навыки в производстве электрических расчетов ВЛЭП. Научиться определять потери мощности, КПД и потери энергии в кабельной линии.

Рекомендуемая литература

1. Чернов Ю.А. Электроснабжение железных дорог: учебное пособие.[Электронный ресурс]: учеб. Пособие – Электрон.дан. – М.:УМЦ ЖДТ, 2016.

– 406 с. – Режим доступа: <http://e.lanbook.com/book/90911>

2. Ковалев И.Н. Электроэнергетические системы и сети: учебник. —М.: ФГБОУ «Учебно-методический центр по образованию на железнодорожном транспорте», 2015. — 363 с.

Режим доступа: <http://umczdt.ru/books/41/39329/>

Задание

Определить экономическое сечение проводов линии электропередачи и определить потери мощности в линии электропередачи.

Исходные данные

Последняя цифра зачетки	Мощность потребителей, S кВА	Коэффициент мощности, $\cos\varphi$	Материал провода	Длина линии, км	Напряжение сети, кВ	Время использования максим. нагрузки и T_{\max} , ч/год	Длина линии l, км
0	1000	0,89	алюминий	15	0,4	4500	8
1	1500	0,9	медь	25	6	1500	6
2	2000	0,88	алюминий	35	10	2500	10
3	2200	0,91	медь	45	35	8000	12
4	2400	0,92	алюминий	60	110	2800	30
5	2600	0,89	медь	70	220	2500	15
6	2800	0,89	алюминий	90	500	7500	20
7	3000	0,9	медь	150	750	2900	25
8	3200	0,88	алюминий	200	1150	8000	10
9	1500	0,91	медь	15	0,66	2900	20
10	800	0,92	алюминий	10	0,4	3100	30

Краткие теоретические сведения

Воздушные линии электропередач (ВЛ) предназначены для передачи электроэнергии на расстояния по проводам. Основными конструктивными элементами ВЛ являются провода, опоры, изоляторы, тросы и линейная арматура. В целях безопасности провода ВЛ подвешиваются на опорах высоко над землей от нескольких метров до нескольких десятков метров в зависимости от напряжения линий.

Рассчитывать ВЛ это значит определить сечение провода. Сечения проводов выбирают в зависимости от ряда технических и экономических факторов.

Технические факторы, влияющие на выбор сечений, следующие:

1. Нагрев от длительного выделения тепла рабочим (расчетным) током

2. Нагрев от кратковременного выделения тепла током короткого замыкания

3. Потери (падения) напряжения в проводах ВЛ от проходящего по ним тока в нормальном и аварийном режимах

4. Механическая прочность – устойчивость к механической нагрузке (собственная масса провода, гололед, ветер)

5. Коронирование – фактор, зависящий от применяемого напряжения, сечения провода и окружающей среды

ВЛ выбирают по материалу провода, номинальному напряжению линии и экономической плотности тока.

Для проводов ВЛ в основном используется медь и алюминий. Для усиления механической прочности алюминиевых проводов используется стальной сердечник – такие провода называются сталеалюминиевыми.

Рассчитать линию электропередачи (ЛЭП) – это значит определить:

- сечение провода и сформировать марку;
- потери мощности;
- потери напряжения.

Сечение провода, соответствующее минимальной стоимости передачи электроэнергии, называют экономическим. Правилами устройства электроустановок для определения расчетного экономического сечения $q_{эк}$ рекомендуется метод экономической плотности тока. Для проведения электрического расчета воздушной линии необходимо иметь структурную схему ЛЭП, указав на ней исходные данные (рис.1).

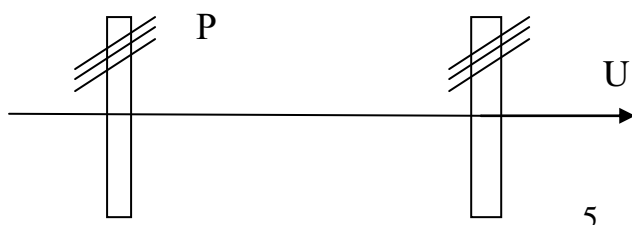


Рис.1 – Структурная схема ЛЭП

Максимальный рабочий ток линии рассчитывается по формуле

(1), А

$$I_{\text{раб.макс}} = \frac{P}{\sqrt{3} \times \cos \varphi \times U}, \quad (1)$$

Для расчета экономического сечения проводника необходимо, используя табл. 2, определить плотность тока $j_{\text{ЭК}}$ (по материалу проводника и по числу часов использования максимума нагрузки за год $T_{\text{макс.}}$).

Таблица 2 – Нормированные значения плотности тока

Проводник	Плотность тока $j_{\text{ЭК}}$, А/мм ² , при числе часов использования максимума нагрузки за год $T_{\text{макс.}}$, Ч/год		
	1000-3000	3000-5000	Более 5000
Медные	2,5	2,1	1,8
Алюминиевые	1,3	1,1	1,0

Экономическое сечение проводника рассчитывается по формуле (2)

$$q_{\text{ЭК}} = \frac{I_{\text{раб.макс}}}{j_{\text{ЭК}}}. \quad (2)$$

Для выбора проводника (по сечению и допустимому току), согласно ПУЭ, используются данные из табл. 2

$$q \geq q_{\text{ЭК}},$$

$$I_{\text{доп}} \geq I_{\text{раб.макс}},$$

где q – сечение проводника, мм²;

$I_{\text{доп}}$ – допустимый ток, А.

Таблица 3 – допустимый ток на неизолированные провода

Сечение провода, мм ²	Допустимый ток для провода марки, А				
	А	АС	АСО	АСУ	М
4	-	-	-	-	50/25
6	-	-	-	-	70/35

10	-	80/50	-	-	95/60
16	105/75	105/75	-	-	130/100
25	135/105	130/100	-	-	180/135
35	170/130	175/135	-	-	220/170
50	215/165	210/165	-	-	270/215
70	265/210	265/210	-	-	340/270
95	320/255	330/260	-	-	415/225
120	375/300	380/305	-	375	485/395
150	440/355	445/365	450/365	450	570/465
185	500/410	510/425	505/420	515	640/530
240	590/490	610/505	605/505	610	760/685
300	680/570	690/585	690/580	705	880/740
400	815/690	835/715	825/710	850	1050/895
500	980/820	-	945/815	-	-
600	1070/930	-	1050/1075	-	-
700	-	-	1220/1075	-	-

Примечание: в зависимости от конструкции провода имеют следующие обозначения:

А – алюминиевый; АС – сталеалюминиевый; АСО – сталеалюминиевый облегченной конструкции; АСУ – сталеалюминиевый усиленной конструкции; М – медный.

Оптимальная длина ЛЭП определяется из предложенного диапазона по формулам (3), (4), (5)

$$L_{\text{ЛЭП}} = (0,3 \dots 1) \times U_{\text{пер}}; \quad (3)$$

$$L_{\text{ЛЭП макс}} = lU_{\text{пер}}; \quad (4)$$

$$L_{\text{ЛЭП мин}} = 0,3U_{\text{пер}}, \quad (5)$$

где $U_{\text{пер}}$ - напряжение передачи, кВ.

Для определения потери напряжения необходимо рассчитать

активное сопротивление провода на единицу длины (6)

$$r_0 = \frac{100}{\gamma q} \text{ (Ом/ км)} \quad (6)$$

где γ - удельная проводимость для алюминиевых проводников, принимается 30 м/(Ом мм²), для медных – 50 м/(Ом мм²).

Потери напряжения в ЛЭП (7)

$$\Delta u_{\text{ЛЭП}\%} = \frac{1}{30U_{\text{пер}}^2} P \times L_{\text{ЛЭП}} (r_0 \cos \varphi_{\text{ЛЭП}} + x_0 \sin \varphi_{\text{ЛЭП}}), \quad (7)$$

где $\cos \varphi_{\text{ЛЭП}}$ – коэффициент мощности ЛЭП;

x_0 – индуктивное сопротивление на единицу длины ЛЭП, для воздушной линии принимается 0,4 Ом/км, для кабельной – 0,08 Ом/км.

Чтобы перевести потери напряжения из процентов в киловольты, можно использовать формулу (8)

$$\Delta U_{\text{ЛЭП}} = \frac{U_{\text{пер}} \Delta u_{\text{ЛЭП}\%}}{100} \quad (8)$$

Потери мощности в ЛЭП рассчитываются по формуле (9)

$$\Delta S_{\text{ЛЭП}} = \left(\frac{P}{3U_{\text{пер}}} \right)^2 \times \frac{L_{\text{ЛЭП}}}{1000} \times \sqrt{\left(\frac{r_0}{3} \right)^2 + x_0^2} \quad (9)$$

Исходные данные: Кабельная линия трехфазного тока напряжением 10кВ, проложена в земле, питает две нагрузки, которые показаны на рисунке 3.1. Выбрать площадь сечения кабеля, если известно $T_{\text{max1}} = T_{\text{max2}} = 6000$ ч; t земли равна +10°C. Потери напряжения не должны превышать 6%. Оценить потери мощности, КПД и потери энергии в кабельной линии. Где i – номер варианта (порядковый номер в журнальном списке).

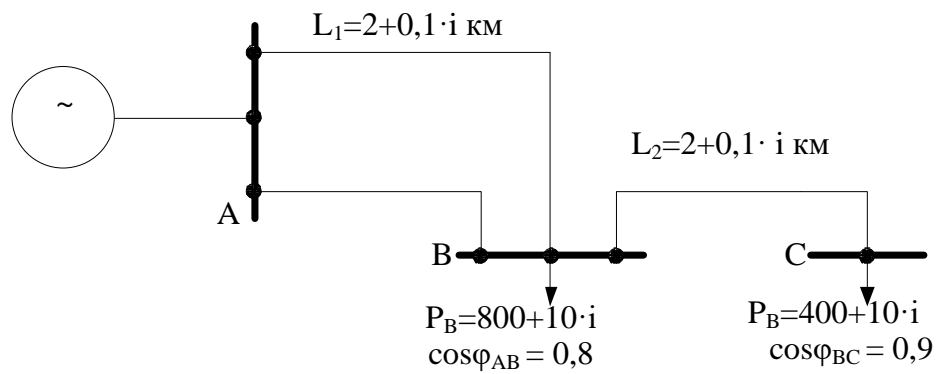


Рисунок 3.1 – схема питания нагрузки кабельной линией

Порядок выполнения работы

Практическую работу выполнить по исходным данным, которые задаются преподавателем.

Определяем реактивные мощности нагрузок, кВАр

$$Q_B = P_B \operatorname{tg} \varphi_B; \quad (3.1)$$

$$Q_C = P_C \operatorname{tg} \varphi_C. \quad (3.2)$$

Определяем токи в А нагрузок по формуле

$$I_B = \frac{S_B}{\sqrt{3} U_H} = \frac{\sqrt{P_B^2 + Q_B^2}}{\sqrt{3} \cdot 10}; \quad (3.3)$$

$$I_{BC} = \frac{S_C}{\sqrt{3} \cdot U_H} = \frac{\sqrt{P_C^2 + Q_C^2}}{\sqrt{3} \cdot 10}. \quad (3.4)$$

Выбираем кабель ААБ для прокладке в земле. Нагрузка на кабели на участке АВ схемы.

$$I_{AB} = \frac{S_{\Sigma}}{\sqrt{3} U_H} = \frac{\sqrt{(P_B + P_C)^2 + (Q_B + Q_C)^2}}{1,75 \cdot 10}, \quad (3.5)$$

Выбираем кабель по длительно допустимой нагрузке. Исходим при этом из режима, когда на участке АВ один кабель отключён и вся нагрузка покрывается одним кабелем. Из таб. 3.1 выбираем трёхжильный кабель. Для выбранного кабеля выписываем значение допустимого тока $I_{\text{доп}}$. Производим проверку. Должно соблюдаться условие $I_{\text{доп}} \geq I_{AB}$. Расчётная температура земли $+10^{\circ}\text{C}$, а нагрузка на

кабели при температуре земли равна +15°C. Коэффициент на температуру земли $k_T = 1,04$

Таблица 3.1 – токовая нагрузка трёхжильного кабеля

Площадь сечения жил кабеля	Допустимая нагрузка при
	U _н =10кВ I _{доп} , А
16	75
25	90
35	115
50	140
70	165
95	205
120	240
150	275

С учётом температурного коэффициента должно соблюдаться условие

$$I'_{\text{доп.}} \geq I_{AB},$$

где $I'_{AB} = k_T \cdot I_{\text{доп.}}$

Расчёт на параллельную укладку кабелей не ведём, так как при включенных двух кабелях нагрузка каждого будет составлять 50% от I_{AB}

Получаем $I'_{AB} = 0,5 \cdot I'_{\text{доп.}}$

Производим выбор кабеля по экономической плотности тока. По таблице 1. Для алюминиевого кабелей с бумажной изоляцией при $T_{max} > 5000\text{ч}$ имеем $j_{\text{эк}} = 1,2 \text{ А/мм}^2$. Исходя из экономической плотности тока, участок АВ должен иметь два кабеля.

$$S_{\text{эк АВ}} = \frac{I_{AB}}{j_{\text{эк}}}. \quad (3.6)$$

В соответствии с полученным значением $S_{\text{ЭК АВ}}$ выбираем кабель по таблице 3.1.

Принимаем $r_{\text{оав}} = 0,62 \text{ Ом/км}$; $r_{\text{овс}} = 1,24 \text{ Ом/км}$; $x_{\text{оав}} = 0,09 \text{ Ом/км}$;

Определяем сопротивление участков по формулам

$$x_{\text{АВ}} = x_{\text{оав}} \cdot l; \quad (3.7)$$

$$x_{\text{АВ}} = x_{\text{оАВ}} \cdot l; \quad (3.8)$$

$$r_{\text{ВС}} = r_{\text{оВС}} \cdot l; \quad (3.9)$$

$$r_{\text{ВС}} = r_{\text{овс}} \cdot l. \quad (3.10)$$

Пренебрегая ёмкостной проводимостью кабелей, находим потерю напряжения на фазу по формуле

$$\Delta U = r_{\text{АВ}} I_{\text{АВ}} \cos \varphi_{\text{АВ}} + r_{\text{АВ}} I_{\text{АВ}} \sin \varphi_{\text{АВ}} + r_{\text{ВС}} I_{\text{ВС}} \cos \varphi_{\text{ВС}} + r_{\text{ВС}} I_{\text{ВС}} \sin \varphi_{\text{ВС}} \quad (3.11)$$

Линейную потерю напряжения определяем по формуле, В

$$\Delta U_{\text{л}} = \sqrt{3} \Delta U. \quad (3.12)$$

В процентах по отношению к номинальному напряжению

$$\Delta U_{\text{л}} = \frac{\Delta U_{\text{л}}}{U_{\text{Н}}} \cdot 100. \quad (3.13)$$

Следует отметить, что потеря напряжения определялась при одном отключении кабеля на участке АВ и в пренебрежении ёмкостной проводимостью кабельной сети.

Определяем потерю мощности по формулам, кВт

$$\Delta P_{\Sigma} = 10^{-3} \left(\frac{P_1^2 \cdot r_{\text{АВ}}}{U_{\text{Н}}^2} + \frac{Q_B^2 \cdot r_{\text{АВ}}}{U_{\text{Н}}^2} + \frac{P_2^2 \cdot r_{\text{АВ}}}{U_{\text{Н}}^2} + \frac{Q_C^2 \cdot r_{\text{ВС}}}{U_{\text{Н}}^2} \right); \quad (3.14)$$

$$\Delta Q_{\Sigma} = 10^{-3} \left(\frac{P_1^2 \cdot x_{\text{АВ}}}{U_{\text{Н}}^2} + \frac{Q_B^2 \cdot x_{\text{АВ}}}{U_{\text{Н}}^2} + \frac{P_2^2 \cdot x_{\text{ВС}}}{U_{\text{Н}}^2} + \frac{Q_C^2 \cdot x_{\text{ВС}}}{U_{\text{Н}}^2} \right). \quad (3.15)$$

Полную мощность, поступающую в сеть от источника А

определяем по формуле

$$S_{\Sigma} = P_{\Sigma} + jQ_{\Sigma} = P_B + P_C + \Delta P_{\Sigma} + j(Q_B + Q_C \Delta Q_{\Sigma}). \quad (3.16)$$

КПД сети, %

$$\eta = \left(1 - \frac{\Delta P_{\Sigma}}{P_{\Sigma}}\right) \cdot 100. \quad (3.17)$$

Определяем время наибольших потерь, ч

$$\tau_{\text{нб}} = (0,124 + T_{\text{max}} \cdot 10^{-4})^2 \cdot 8760. \quad (3.18)$$

Тогда годовая потеря энергии в линии трёхфазного тока определится по формуле кВт·ч/год

$$\Delta A = \Delta P_{\Sigma} \cdot \tau_{\text{нб}}.$$

Содержание отчета

1. Отчет на листах формата А4 в соответствии с Положением «Требования к оформлению текстовой и графической документации. Нормоконтроль».

2. В практической работе необходимо отразить следующее:

А) Название практической работы.

Б) Цель практической работы.

В) Задание.

3. Выполненная практическая работа, в соответствии с заданием.

4. Ответы на контрольные вопросы.

5. Вывод.

Лабораторная работа 1

Тема: Исследование схем питания газоразрядных ламп

Цель: Изучить схемы питания ламп

Рекомендуемая литература

1. Чернов Ю.А. Электроснабжение железных дорог: учебное пособие. [Электронный ресурс]: учеб. Пособие – Электрон.дан. – М.:УМЦ ЖДТ, 2016. – 406 с. – Режим доступа: <http://e.lanbook.com/book/90911>

2. Ковалев И.Н. Электроэнергетические системы и сети: учебник. — М.: ФГБОУ «Учебно-методический центр по образованию на железнодорожном транспорте», 2015. — 363 с. Режим доступа: <http://umczdt.ru/books/41/39329/>

Задание

Вычертить схемы представленные ниже в программе Multisim 14. Замерить напряжение загорания ламп, напряжение затухания и напряжение перегорания. Вычислить ток протекаемый по лампе и мощность потребляемую лампой

Краткие теоретические сведения

Искусственные источники освещения, использующие для выработки световых волн электрический разряд газовой среды в парах ртути, называют газоразрядными ртутными лампами.

Газ, закачанный в баллон, может находиться под низким, средним или высоким давлением. Низкое давление применяется в конструкциях ламп:

- линейных люминесцентных;
- компактных энергосберегающих;
- бактерицидных;
- кварцевых.

Высокое давление используется в лампах:

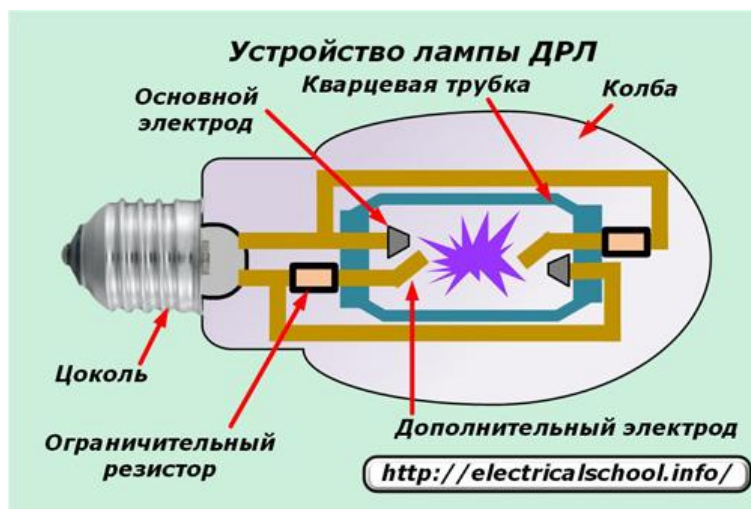
- дуговой ртутной люминофорной (ДРЛ);
- металлогенной ртутной с излучающими добавками (ДРИ) галогенидов металлов;
- дуговой натриевой трубчатой (ДНаТ);
- дуговой натриевой зеркальной (ДНаЗ).

Их устанавливают в тех местах, где необходимо освещать большие территории с малыми затратами электроэнергии.

Лампа ДРЛ

Особенности конструкции

Устройство лампы, использующей четыре электрода, схематично показано на картинке.



Ее цоколь, как и у обычных моделей, служит для подключения к контактам при вкручивании в патрон. Стеклокварцевая колба герметично защищает все внутренние элементы от внешних воздействий. В ней закачан азот и размещены:

- кварцевая горелка;
- электрические проводники от контактов цоколя;
- два токоограничивающих сопротивления, вмонтированные в цепь дополнительных электродов
- слой люминофора.

Горелка выполнена в форме герметичной трубки из кварцевого стекла с закачанным аргоном, в которую помещены:

- две пары электродов — основной и дополнительный, расположенные на противоположных концах колбы;
- небольшая капелька ртути.

Принцип действия ламп ДРЛ

Источником света ДРЛ является разряд электрической дуги в среде аргона, протекающий между электродами в кварцевой трубке. Он возникает под действием приложенного к лампе напряжения в два этапа:

1. первоначально между близкорасположенными основным и зажигающим электродами начинается тлеющий разряд за счет движения свободных электронов и положительно заряженных ионов;
2. образование внутри полости горелки большого количества носителей зарядов приводит к быстрому пробоя среды азота и образованию дуги через основные электроды.

Стабилизация пускового режима (электрического тока дуги и света) требует времени порядка 10-15 минут. В этот промежуток ДРЛ создает нагрузки, значительно превышающие токи номинального режима. Для их ограничения применяется пускорегулирующее устройство — дроссель.

Излучение дуги в парах ртути имеет голубой и фиолетовый оттенок и сопровождается мощным ультрафиолетовым излучением. Оно проходит через люминофор, смешивается с образуемым им спектром и создает яркий свет, приближенный к белому оттенку.

ДРЛ чувствительна к качеству питающего напряжения, а при его снижении до 180 вольт тухнет и не зажигается.

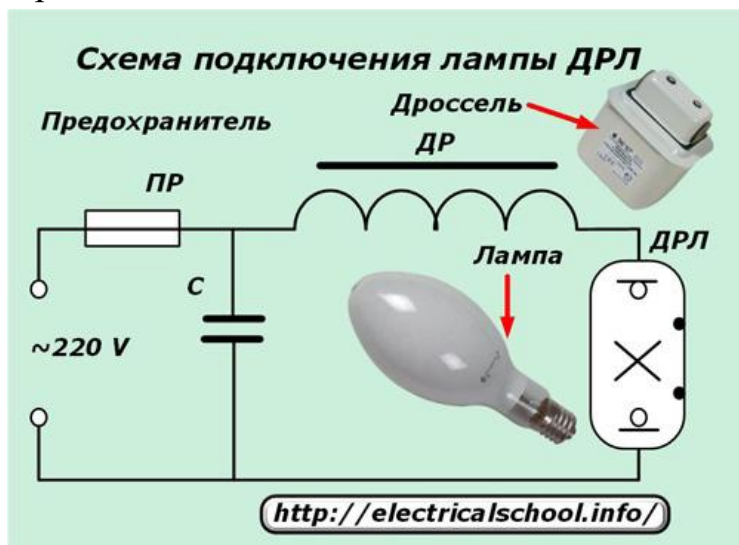
Во время дугового разряда создается высокая температура, передающаяся всей конструкции. Она влияет на качество контактов в патроне и вызывает нагрев подключенных проводов, которые из-за этого используют только с термостойкой изоляцией.

При работе лампы давление газов в горелке сильно увеличивается и осложняет условия для пробоя среды, что требует повышения приложенного

напряжения. Если питание отключить и подать, то сразу лампа не запустится: ей надо остыть.

Схема подключения лампы типа ДРЛ

Четырехэлектродная ртутная лампа включается в работу через дроссель и предохранитель.



Плавкая вставка защищает схему от возможных коротких замыканий, а дроссель ограничивает ток, проходящий через среду кварцевой трубки. Индуктивное сопротивление дросселя подбирается по мощности светильника. Включение лампы под напряжение без дросселя приводит к ее быстрому перегоранию.

Конденсатор, включенный в схему, компенсирует реактивную составляющую, вносимую индуктивностью.

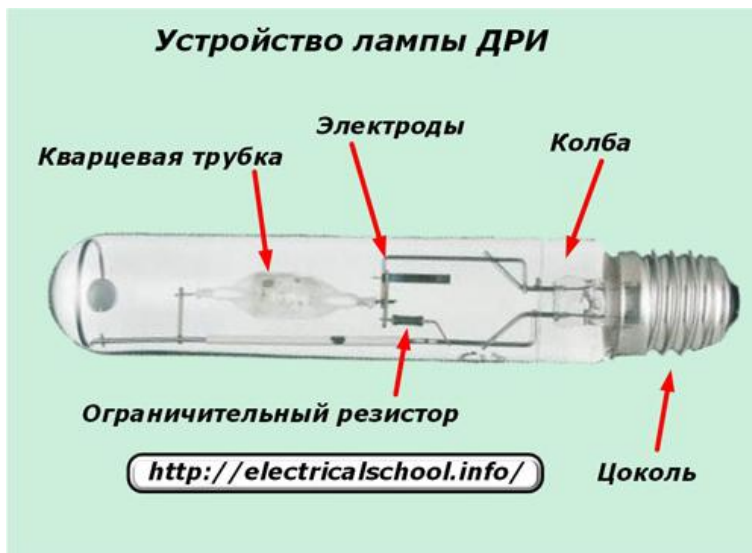
Лампа ДРИ

Особенности конструкции

Внутреннее устройство лампы ДРИ очень похоже на то, которое используется у ДРЛ.

Но в ее горелке введена определенная доза добавок из гапогенидов металлов индия, натрия, таллия или некоторых других. Они позволяют увеличить выделение света до 70-95 лм/Вт и более с хорошей цветностью.

Колба выполняется в форме цилиндра или эллипса, показанного на рисунке ниже.



Материалом горелки может быть кварцевое стекло или керамика, которая обладает лучшими эксплуатационными свойствами: меньшее затемнение и больший срок службы.

Форма горелки в виде шара, используемая в современных конструкциях, повышает светоотдачу и яркость источника.

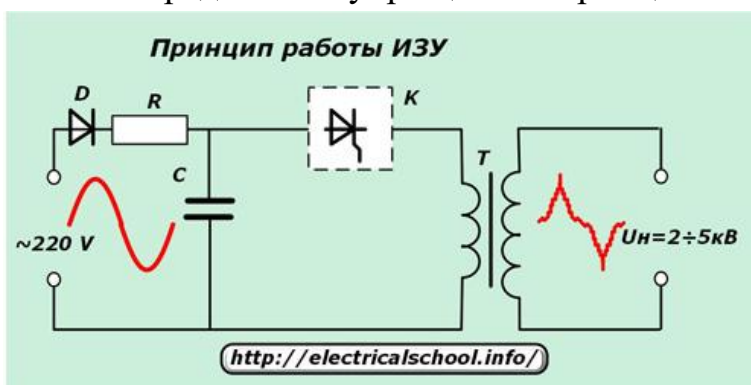
Принцип действия

Основные процессы, происходящие при выработке света ламп ДРИ и ДРЛ совпадают. Отличие состоит в схеме зажигания. ДРИ не может запуститься в работу от приложенного напряжения сети. Ей этой величины недостаточно.

Для создания дугового разряда внутри горелки необходимо к межэлектродному пространству приложить высоковольтный импульс. Его образование возложено на ИЗУ — импульсное зажигающее устройство.

Как работает ИЗУ

Принцип действия устройства создания высоковольтного импульса условно можно представить упрощенной принципиальной схемой.



Рабочее напряжения питания подводится на вход схемы. В цепочке диода D , резистора R и конденсатора C создается зарядный ток емкости. По окончании заряда через конденсатор выдается импульс тока сквозь открывшийся тиристорный ключ в обмотку подключенного трансформатора T .

В повышающей напряжением выходной обмотке трансформатора создается высоковольтный импульс величиной до 2-5 кВ. Он поступает на контакты лампы и создает дуговой разряд газовой среды, обеспечивающий свечение.

Схемы подключения лампы типа ДРИ

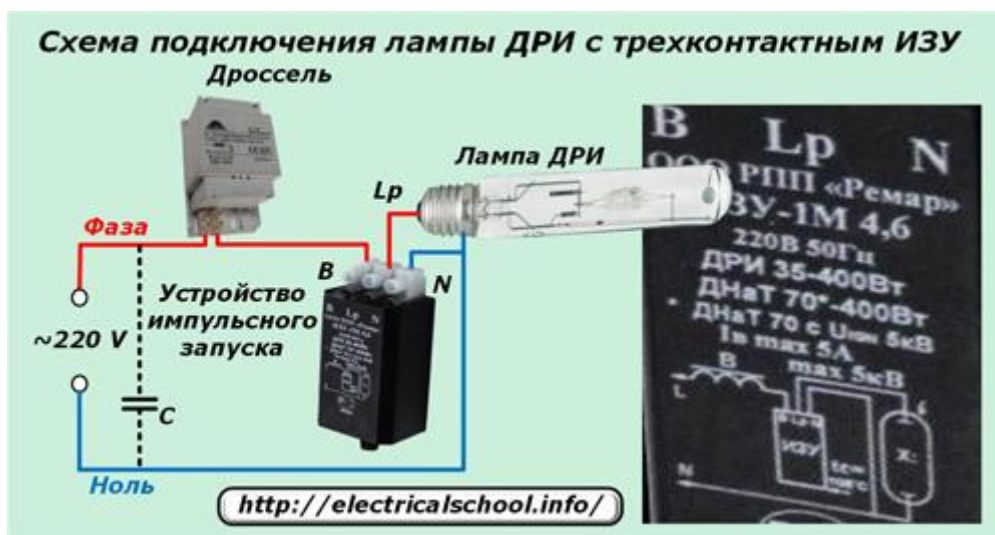
Устройства ИЗУ выпускаются для газоразрядных ламп двух модификаций: с двумя или тремя выводами. Для каждого из них создается своя схема подключения. Она приводится прямо на корпусе блока.

При использовании двухконтактного устройства фаза сети через дроссель подключается к центральному контакту цоколя лампы и одновременно на соответствующий вывод ИЗУ.



Нулевой провод подводится на боковой контакт цоколя и свой вывод ИЗУ.

У трехконтактного устройства схема подключения нуля остается такой же, а подвод фазы после дросселя изменяется. Она подключается через два оставшихся вывода на ИЗУ, как показано на картинке ниже: вход на устройство осуществляется через клемму «В», а вывод на центральный контакт цоколя через — «Lp».



Таким образом, в состав пускорегулирующей аппаратуры (ПРА) для ртутных ламп с излучающими добавками входят в обязательном порядке:

- дроссель;
- импульсное зарядное устройство.

Компенсирующий величину реактивной мощности конденсатор может входить в состав ПРА. Его включение определяет общее снижение потребления энергии осветительным устройством и продление срока эксплуатации лампы при правильно подобранной величине емкости.

Ориентировочно ее значение в 35 мкФ соответствует лампам с мощностью 250 Вт, а 45 — 400 Вт. При завышенной емкости возникает резонанс в схеме, который проявляется «миганием» света лампы.

Наличие в работающей лампе импульсов высокого напряжения определяет использование в схеме подключения исключительно высоковольтных проводов минимальной длины между ПРА и лампой, не более 1-1,5 м.

Лампа ДРИЗ

Это разновидность описанной выше лампы ДРИ, внутри колбы которой частично нанесено зеркальное покрытие для отражения света, которое формирует направленный поток лучей. Он позволяет фокусировать излучение на освещаемый объект и снижать световые потери, возникающие из-за переотражений.

Лампа ДНаТ

Особенности конструкции

Внутри колбы этой газоразрядной лампы вместо ртути используются пары натрия, расположенные в среде инертных газов: неона, ксенона или других, либо их смесей. По этой причине их называют «натриевыми».

За счет такой модификации устройства конструкторам удалось придать им наибольшую эффективность работы, которая доходит до 150 лм/Вт.

Принцип действия ДНаТ и ДРИ один и тот же. Поэтому схемы подключения их одинаковы и при соответствии характеристик ПРА параметрам ламп их можно использовать для зажигания дуги в обеих конструкциях.

Однако производители металл галогенных и натриевых ламп выпускают пускорегулирующие устройства под конкретные виды своих изделий и поставляют их в едином корпусе. Эти ПРА полностью налажены и готовы к работе.

Схемы подключения ламп типа ДНаТ

В отдельных случаях конструкции ПРА для ДНаТ могут иметь отличия от представленных выше схем запуска ДРИ и выполняться по одной из трех нижеприведенных схем.



В первом случае ИЗУ включено параллельно контактам лампы. После зажигания дуги внутри горелки рабочий ток не течет через лампу (см принципиальную схему ИЗУ), что экономит потребление электричества. При этом дроссель испытывает воздействие высоковольтных импульсов. Поэтому он создается с усиленной изоляцией для защиты от зажигающих импульсов.

Из-за этого схема параллельного включения используется с лампами маленькой мощности и импульсом зажигания до двух киловольт.

Во второй схеме применяется ИЗУ, работающее без импульсного трансформатора, а высоковольтные импульсы вырабатывает дроссель специальной конструкции, имеющий отвод для подключения к контакту лампы. Изоляция обмоток этого дросселя также усиливается: она подвергается воздействию высоковольтного напряжения.

В третьем случае используется метод последовательного подключения дросселя, ИЗУ и контакта лампы. Здесь высоковольтный импульс от ИЗУ не поступает на дроссель, а изоляция его обмоток не требует усиления.

Недостаток этой схемы в том, что ИЗУ потребляет повышенный ток, за счет чего происходит его дополнительный нагрев. Это обуславливает необходимость увеличения габаритов конструкции, которые превышают размеры предшествующих схем.

Этот третий вариант конструкции наиболее часто используется для работы ламп ДНаТ.

Во всех схемах может быть использована компенсация реактивной мощности подключением конденсатора так, как показано в схемах подключения ламп ДРИ.

Перечисленные схемы включения ламп высокого давления, использующих газовый разряд для свечения, обладают рядом недостатков:

- заниженный ресурс свечения;
- зависимость от качества питающего напряжения;
- стробоскопический эффект;
- шум работающего дросселя и ПРА;
- повышенное потребление электричества.

Большая часть этих недостатков устраняется применением электронных пусковых аппаратов (ЭПРА).



Они позволяют не только экономить до 30% электроэнергии, но и обладают возможностью плавного регулирования освещенности. Однако, стоимость таких устройств пока еще довольно высокая.

Содержание отчета

1. Отчет на листах формата А4 в соответствии с Положением «Требования к оформлению текстовой и графической документации. Нормоконтроль».

2. В практической работе необходимо отразить следующее:

А) Название практической работы.

Б) Цель практической работы.

В) Задание.

3. Выполненная практическая работа, в соответствии с заданием.

4. Ответы на контрольные вопросы.

5. Вывод.

Контрольные вопросы

1. Что значит газоразрядная лампа? Назовите типы газоразрядных ламп.

2. Объясните принцип действия и назначение ПРА

3. Вычертите схемы ПРА

Критерии оценки практических и лабораторных работ

Оценка 5 (отлично) работа выполнена в срок, в полном объеме, оформлена в строгом соответствии с требованиями ПОЛОЖЕНИЯ «Требования к оформлению текстовой и графической документации. Нормоконтроль» от 06. марта 2012 УУКЖТ. На поставленные вопросы даны правильные ответы.

Оценка 4(хорошо) работа выполнена в срок, в полном объеме, оформлена в строгом соответствии с требованиями ПОЛОЖЕНИЯ «Требования к оформлению текстовой и графической документации. Нормоконтроль» от 06. марта 2012 УУКЖДТ. На поставленные вопросы даны ответы с некоторыми неточностями..

Оценка 3(удовлетворительно) работа выполнена в срок, в полном объеме, оформлена с некоторыми отступлениями от требований ПОЛОЖЕНИЯ «Требования к оформлению текстовой и графической документации.

Нормоконтроль » от 06. марта 2012 УУКЖДТ. На поставленные вопросы даны ответы с некоторыми неточностями.

2.2.2 Материалы промежуточной аттестации МДК.02.02

Задания для оценки освоения знаний представляют дифференцированный зачет по темам 7 семестра/ 5 семестра рабочей учебной программы.

Вопросы к дифференцированному зачету за 7 семестр/ 5 семестра

1. Классификация электрических сетей
2. Параметры электрических сетей
3. Схемы замещения электрических сетей
4. Тяговые сети. Конструкция, параметры
5. Влияние тяговой сети на устройства проводной связи
6. Мгновенные схемы участков переменного тока
7. Защита устройств связи от влияния тяговой сети
8. Транспозиция проводов воздушной линии электропередачи
9. Показатели качества электроэнергии
10. Реактивная мощность в электрических сетях
11. Способы повышения качества электрической энергии
12. Несимметрия в электрических сетях
13. Устройства компенсации реактивной мощности
14. Регулирование напряжения в тяговой сети
15. Посты секционирования и пункты параллельного соединения контактной сети
16. Методы определения сечения контактной подвески
17. Назначение устройств СЦБ
18. Требования к освещению объектов железнодорожного транспорта
19. Питание устройств СЦБ при различных система тяги
20. Питание сигнальных точек автоблокировки
21. Источники света. Основные световые величины
22. Расположение проводов и тросов на опорах
23. Способы прокладки кабельных линий
24. Сближения проводов ВЛ между собой и пересечения ВЛ между собой
25. Защита ВЛ от перенапряжений
26. Пересечения и сближение ВЛ с железными и автомобильными дорогами
27. Соединения кабельных линий
28. Осветительные приборы наружной установки
29. Схемы питания дуговых ртутных ламп
30. Заземления кабельной линии электропередачи
31. Габариты воздушной ЛЭП

32. Защита линий автоблокировки от коротких замыканий

ФЕДЕРАЛЬНОЕ АГЕНТСТВО ЖЕЛЕЗНОДОРОЖНОГО ТРАНСПОРТА
Улан-Удэнский колледж железнодорожного транспорта -
филиал Федерального государственного бюджетного образовательного учреждения
высшего образования «Иркутский государственный университет путей сообщения»
(УУКЖТ ИрГУПС)

РАССМОТРЕНО ЦМК специальности 13.02.07 протокол № от «__» ____ 2023 г. _____ <u>А.В.Аверина</u> (подпись) (Ф.И.О.)	ДИФФЕРЕНЦИРОВАННЫЙ ЗАЧЕТ ПМ 02. Техническое обслуживание оборудования электрических подстанций и сетей. МДК 02.02. Устройство и техническое обслуживание сетей электроснабжения Специальность 13.02.07 Электроснабжение (по отраслям) 4 курс 7 семестр/3 курс 5 семестр	СОГЛАСОВАНО Зам. директора колледжа по УВР _____ И.А. Бочарова (подпись) (И.О.Ф) «__» _____ 2023 г
Задание № 1		

Содержание задания

Классификация электрических сетей

Параметры электрических сетей

Инструкция

1. Внимательно прочитайте задание.
2. Вы можете воспользоваться схемы, плакаты, наглядное оборудование.
3. Максимальное время выполнения задания 45 минут.
4. Критерии оценки результата:

- «отлично» - теоретическое содержание МДК за семестр освоено полностью, без пробелов, необходимые практические навыки работы с освоенным материалом сформированы, все предусмотренные рабочей учебной программой работы выполнены;

- «хорошо»- теоретическое содержание МДК за семестр освоено полностью, без пробелов, необходимые практические навыки работы с освоенным материалом в основном сформированы, все предусмотренные рабочей учебной программой работы выполнены, некоторые из выполненных работ содержат незначительные ошибки;

- «удовлетворительно» - теоретическое содержание МДК за семестр освоено частично, но пробелы не носят систематического характера, необходимые практические навыки работы с освоенным материалом в основном сформированы, большинство, предусмотренных рабочей учебной программой работ выполнено, некоторые виды работ выполнены с ошибками;

- «неудовлетворительно» - теоретическое содержание МДК за семестр не освоено, необходимые практические навыки работы не сформированы, большинство, предусмотренных рабочей учебной программой работ не выполнено

Преподаватель _____ А.В. Аверина

Содержание контрольной работы по МДК 02.02 Устройство и техническое обслуживание сетей электроснабжения для студентов 3 курса/2 курса отд. ЭЛС
Раздел: «Электрическое освещение».

Вариант 1

- 1 Дайте определение основных световых величин.
- 2 Лампы накаливания: устройство лампы, их характеристики, разновидность, недостатки и достоинства.
- 3 Расшифруйте условное обозначение светильника СЗПР – 250.

Вариант 2

- 1 Перечислите известные Вам методы расчета освещенности.

2 Газоразрядные лампы: устройство лампы, их характеристики, разновидность, недостатки и достоинства.

3 Расшифруйте условное обозначение светильника СЗП – 500.

Ответы

Вариант 1

1 Основные световые величины:

а) Световой поток - мощность светового излучения, т. е. видимого излучения, оцениваемого по световому ощущению, которое оно производит на глаз человека. Световой поток измеряется в люменах.

Например, лампа накаливания (100 Вт) излучает световой поток, равный 1350 лм, а люминесцентная лампа ЛБ40 - 3200 лм.

б) Сила света - пространственная плотность светового потока, равная отношению светового потока к величине телесного угла, в котором равномерно распределено излучение. Единицей силы света является кандела.

с) Освещенность - поверхностная плотность светового потока, падающего на поверхность, равная отношению светового потока к величине освещаемой поверхности, по которой он равномерно распределен. Единицей освещенности является люкс (лк), равный освещенности, создаваемой световым потоком в 1 лм, равномерно распределенным на площади в 1 м^2 , т. е. равный $1 \text{ лм}/1 \text{ м}^2$.

д) Яркость - поверхностная плотность силы света в заданном направлении, равная отношению силы света к площади проекции светящейся поверхности на плоскость, перпендикулярную тому же направлению. Единица яркости - кандела на квадратный метр ($\text{кд}/\text{м}^2$).

е) Светимость (светность) - поверхностная плотность светового потока, испускаемого поверхностью, равная отношению светового потока к площади светящейся поверхности. Единицей светимости является $1 \text{ лм}/\text{м}^2$.

2 Лампа накаливания – источник света, основанный на принципе теплового излучения. По-другому ее называют «лампочка Ильича». Она имеет вольфрамовую нить (спиральную или биспиральную), помещенную в вакуум или инертный газ и накаливаемую током до температуры 2500-3000 К. В спектре излучений ламп накаливания преобладают желто-красные лучи. Такой свет человеком воспринимается как теплый, но он несколько искажает цвет освещаемых предметов. В осветительных установках наибольшее распространение имеют лампы накаливания на номинальное напряжение 220 В.

Разновидностью ламп накаливания являются: лампы общего назначения; рудничные (для метро, светофоров); проекционные (для фотографии); кварцевые галогенные лампы.

Достоинства ламп накаливания: простота конструкции и удобства в эксплуатации: мгновенно зажигаются при включении независимо от температуры

окружающей среды, непосредственно включаются в сеть без дополнительных аппаратов, имеют небольшие размеры, низкая цена.

Недостатки ламп накаливания: значительная чувствительность к колебаниям напряжения в сети, малый срок службы – 1000 ч.

3 СЗПР – 250 – светильник подвесной зеркально-призматический с ртутной лампой 250 Вт.

Вариант 2

1 Метод коэффициента использования светового потока применяется для расчета общего равномерного освещения горизонтальных поверхностей при светильниках любого типа. Суть метода заключается в вычислении коэффициента для каждого помещения, исходя из основных параметров помещения и светоотражающих свойств отделочных материалов. Недостатками такого метода расчета являются высокая трудоемкость расчета и невысокая точность. Таким методом производится расчет внутреннего освещения.

Метод удельной мощности применяется для приближенного предварительного определения установленной мощности осветительной установки.

Точечный метод расчета освещения применяется для расчета общего равномерного и локализованного освещения, местного освещения независимо от расположения освещаемой поверхности при светильниках прямого света. Согласно данной методики освещенность определяется в каждой точке рассчитываемой поверхности, относительно каждого источника освещения. Не сложно догадаться, что трудоемкость данного метода просто огромная! Точность находится в прямой зависимости от добросовестности инженера, проводящего расчет.

2 Газоразрядные лампы – к этой категории относятся лампы в основе которых лежит свет, производимый электрическим разрядом в газе или парах металла. Данные светильники занимают преобладающие позиции среди осветительных приборов. Виды таких ламп отличаются многообразием: это и «энергосберегающие» лампы, ртутно-кварцевые лампы ДРЛ, используемые в прожекторах, металлогалогенные лампы ДРИ, дуговые ксеноновые лампы ДКсТ и лампы уличного освещения (натриевые ДНаТ) и многие другие.

Достоинства газоразрядных ламп: высокая эффективность ламп, длительный срок службы по сравнению с лампами накаливания, экономичность.

Недостатки газоразрядных ламп: высокая стоимость, большие размеры, необходимость пускорегулирующей аппаратуры, долгий выход на рабочий режим,

высокая чувствительность к сбоям в питании и скачкам напряжения, наличие токсичных компонентов и как следствие необходимость в инфраструктуре по сбору и утилизации, невозможность работы на любом роде тока, наличие мерцания и гудения при работе на переменном токе промышленной частоты, прерывистый спектр излучения, непривычный в быту спектр.

3 СЗП – 500 – светильник подвесной зеркальный 500 Вт.

Критерии оценки контрольной работы

В контрольной работе оценивается ответ на каждый вопрос в баллах. Максимальное количество баллов за каждый полный, правильный ответ:

1 вопрос – 4 балла;

2 вопрос – 3 балла;

3 вопрос – 1 балл.

Количество баллов снижается, если ответ содержит неточности, ошибки или неполное содержание.

Критерии оценки по общему числу баллов:

«отлично» - 7-8 баллов;

«хорошо» - 6-7 баллов;

«удовлетворительно» - 4-6 баллов;

«неудовлетворительно» - от 4 и менее.

2.3 Фонд оценочных материалов для контроля и оценки освоения умений и усвоения знаний по МДК.02.03

2.3.1 Материалы текущего контроля успеваемости МДК.02.03

Задания для оценки освоения знаний МДК 02.03 представляют выполнение:

- задания для выполнения практических и лабораторных работ(в форме практической подготовки) ;

- билеты дифференцированного зачета 7 семестр/5 семестр включают в себя 3 вопроса для проверки теоретических знаний;

Рабочей учебной программой предусмотрено выполнение практических и лабораторных работ

6 семестр/4 семестр – 24 часов практических работ и 6 часов лабораторных работ

7 семестр/5 семестр – 26 часов практических работ и 6 часов лабораторных работ

Пример одной практической работы

Практическая работа 1

Тема: Расчет максимальной токовой защиты линии электропередачи и силового трансформатора

Цель: Изучить методику расчета максимальных токовых защит

Рекомендуемая литература

1 Капралова М.А. Релейная защита и автоматические системы управления устройствами электроснабжения : учеб. пособие. — М.: ФГБУ ДПО «Учебно-методический центр по образованию на железнодорожном транспорте», 2019. — 110 с. - Режим доступа: <http://umczdt.ru/books/41/230296/> - Загл. с экрана.

Задание

Произвести расчет максимальной токовой защиты для трансформатора и линии электропередачи, построить характеристику защиты

Исходные данные

Последняя цифра зачетки	Первичное напряжение U_1 , кВ	Вторичное напряжение U_2 , кВ	Мощность S кВА	Ток K_3 , А	Длина линии 1	Длина линии 2	Длина линии 3	Схема включения трансформатора тока	Марка провода
0	35	6	600	800	25	15	20	Полная звезда	АС-35
1	110	10	800	850	30	20	25	Неполная звезда	АС-35
2	220	35	1000	900	20	10	15	Треугольник	АС-70
3	35	0,4	500	400	15	5	10	Включение на разность фаз	АС-35
4	110	6	800	700	35	20	10	Полная звезда	АС-35
5	220	10	1000	950	30	15	10	Неполная звезда	АС-35
6	35	10	900	500	15	10	5	Треугольник	АС-70
7	110	35	1000	350	25	10	15	Включение на разность фаз	АС-35
8	220	110	1100	600	45	35	20	Полная звезда	АС-120

9	35	10	1000	700	15	10	15	Неполная звезда	АС-35
10	110	35	1200	750	20	20	10	Треугольник	АС-35

Порядок выполнения работы

Расчет МТЗ трансформатора

1. Определяем рабочие токи по сторонам трансформатора

$$I_{ном} = \frac{S}{\sqrt{3} \cdot U}$$

2. По рабочему току подбираем номинальное значение первичного тока трансформатора тока
3. Определяем коэффициент трансформации трансформатора тока
4. Определяем первичный ток срабатывания защиты на сторонах трансформатора

$$I_{сз} = K_n / K_v \cdot I_{ном}$$

где K_n – коэффициент надежности (1,2)

K_v – коэффициент возврата реле (0,89-0,92)

5. Определяем вторичный ток срабатывания защиты, протекающий по схеме защиты

$$I_{сз}' = I_{сз} / K_T$$

6. Определяем ток короткого замыкания, протекающий по схеме защиты

$$I_{кз}' = I_{кз} / K_T$$

7. Определяем коэффициент чувствительности и делаем выводы

$$K_{ч} = I_{кз}' / I_{сз}'$$

8. Вычертить принципиальную схему МТЗ трансформатора

Расчет МТЗ линии электропередачи

1. Ток срабатывания защиты МТЗ отстраивается от максимального рабочего тока линии, с учетом коэффициента возврата реле. Выражение имеет вид:

$$I_{сз} \geq \frac{K_3}{K_v} I_{макс\ раб}, \text{ кА,}$$

где: K_3 – коэффициент запаса (1,15-1,25);

K_v – коэффициент возврата реле. Для электромагнитных реле РТ-40 – 0,8 – 0,85;

$I_{макс\ раб}$ – максимальный рабочий ток линии.

2. Исходя из расчетной схемы, необходимо найти рабочие токи на линиях №2 и №3.

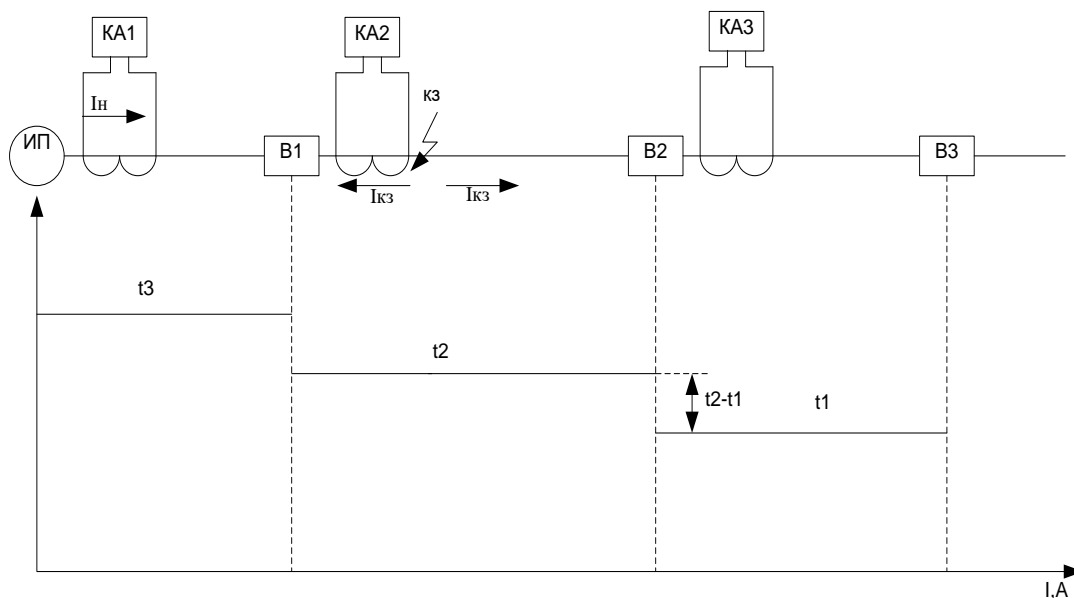


рисунок 1 Расчетная схема МТЗ

Проще всего токи линий №2 и №3 найти через падение напряжения на участке:

$$\Delta U_2 = I(\text{макс раб}) * (\rho * L_1), \text{кВ};$$

$$\Delta U_3 = I(\text{макс раб}) * (\rho * (L_1 + L_2)), \text{кВ};$$

где: ρ – удельное сопротивление провода, Ом/км;

L – длина линии, км;

Зная падение напряжения на участке линии мы можем вычислить значение напряжения в конце защищаемой зоны:

$$U_2 = U_{\text{ном}} - \Delta U_2, \text{кВ}$$

$$U_3 = U_{\text{ном}} - \Delta U_3, \text{кВ}$$

Исходя из закона Ома, максимальный рабочий ток в конце защищаемой зоны будет равен:

$$I(\text{макс раб}2) = U_1 / (\rho * L_1), \text{кА}$$

$$I(\text{макс раб}3) = U_3 / (\rho * (L_1 + L_2)), \text{кА}$$

Ток срабатывания реле, то значение тока которое будет установлено на реле определяется по формуле:

$$I_{\text{ср}} \geq \frac{K_{\text{сх}}}{K_{\text{тр}}} I_{\text{сз}}, \text{кА},$$

где: $K_{\text{сх}}$ – коэффициент схемы;

$K_{\text{тр}}$ – коэффициент трансформации;

Коэффициент трансформации зависит от трансформатора тока, трансформатор тока подбирается по рабочим максимальным токам линии.

Расчет вторичных цепей

Необходимо рассчитать максимальные рабочие токи и токи срабатывания защиты для вторичных цепей. Расчет производится через коэффициент трансформации трансформатора тока

Содержание отчета

1. Отчет на листах формата А4 в соответствии с Положением «Требования к оформлению текстовой и графической документации. Нормоконтроль».
2. В практической работе необходимо отразить следующее:
 - А) Название практической работы.
 - Б) Цель практической работы.
 - В) Задание.
3. Выполненная практическая работа, в соответствии с заданием.
4. Ответы на контрольные вопросы.
5. Вывод

Контрольные вопросы

1. Поясните принцип работы МТЗ
2. Поясните выполнение принципа селективности для МТЗ
3. Назовите разновидности МТЗ. Объясните их различие

Лабораторная работа 1

Тема: Исследование реле тока и реле напряжения

Цель: Опытным путем проверить заявленные характеристики реле тока и напряжения

Рекомендуемая литература

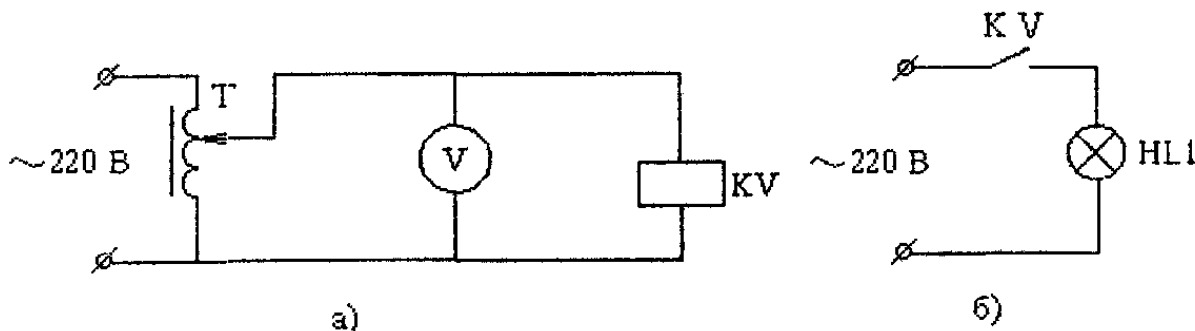
1 Капралова М.А. Релейная защита и автоматические системы управления устройствами электроснабжения : учеб. пособие. — М.: ФГБУ ДПО «Учебно-методический центр по образованию на железнодорожном транспорте», 2019. — 110 с. - Режим доступа: <http://umczdt.ru/books/41/230296/> - Загл. с экрана.

Задание

1. Собрать схему стенда
2. Провести по три измерения и вычислить средние показания приборов
3. Вычислить коэффициенты возврата реле

Порядок выполнения работы

1. Собрать схему испытательного стенда как показано на рисунке 1



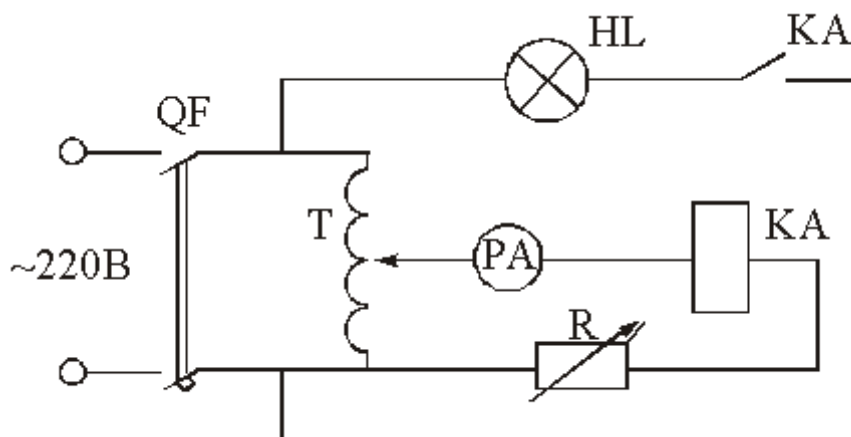


Рисунок 1 Схема стенда испытания электромагнитных реле а – реле напряжения, б – индикация срабатывания реле напряжения в – реле тока

2. Замерить значение тока срабатывания и напряжение срабатывания, тока возврата и напряжения возврата. Провести три замера. Результаты замеров свести в таблицу 1

Номер опыта	РТ-40			РН-54		
	I _в	I _с	К _в	U _в	U _с	К _в
1						
2						
3						

3. Определить коэффициент возврата по формуле:

$$K_v = I_v / I_c$$

4. Сравнить полученные характеристики с паспортными данными реле.

Содержание отчета

1. Отчет на листах формата А4 в соответствии с Положением «Требования к оформлению текстовой и графической документации. Нормоконтроль».

2. В практической работе необходимо отразить следующее:

А) Название практической работы.

Б) Цель практической работы.

В) Задание.

3. Выполненная практическая работа, в соответствии с заданием.

4. Ответы на контрольные вопросы.

5. Вывод

Контрольные вопросы

1. Поясните принцип работы электромагнитных реле

2. Что называют коэффициентом возврата

3. Объясните назначение диодного моста в реле напряжения

Критерии оценки практических и лабораторных работ

Оценка 5 (отлично) работа выполнена в срок, в полном объеме, оформлена в строгом соответствии с требованиями ПОЛОЖЕНИЯ «Требования к оформлению текстовой и графической документации. Нормоконтроль». На поставленные вопросы даны правильные ответы.

Оценка 4(хорошо) работа выполнена в срок ,в полном объеме, оформлена в строгом соответствии с требованиями ПОЛОЖЕНИЯ «Требования к оформлению текстовой и графической документации. Нормоконтроль». На поставленные вопросы даны ответы с некоторыми неточностями..

Оценка 3(удовлетворительно) работа выполнена в срок ,в полном объеме, оформлена с некоторыми отступлениями от требований ПОЛОЖЕНИЯ «Требования к оформлению текстовой и графической документации. Нормоконтроль». На поставленные вопросы даны ответы с некоторыми неточностями.

2.3.2 Материалы промежуточной аттестации МДК 02.03.

Задания для оценки освоения знаний представляют дифференцированный зачет по темам 7 семестра/ 5 семестра рабочей учебной программы.

Вопросы дифференцированного зачета 6 семестр/4 семестр

1. Требования к релейной аппаратуре
2. Принцип работы и конструкция индукционных реле
3. Принцип работы и конструкция электромагнитных реле
4. Принцип работы и схемы максимальных токовых защит
5. Токовые защиты нулевой и обратной последовательности
6. Токовые отсечки. Принцип работы, схемы
7. Дистанционные защиты линий электропередачи
8. Дифференциальные защиты
9. Газовые защиты трансформаторов
10. Автоматическое повторное включение. Требования, работа устройства
11. Автоматическое включение резерва. Требования, работа устройства
12. Автоматическая частотная разгрузка. Требования, работа устройства
13. Способы управления и передачи информации
14. Системы телемеханики устройств электроснабжения
15. Оперативное включение и отключение выключателя питающей линии 10 (35) кВ
16. Аварийное отключение и АПВ линии 10 (35) кВ
17. Оперативное включение и отключение выключателя ФКС-27,5 кВ

18. Аварийное отключение и АПВ ФКС-27,5 кВ
19. Электрические разряды в газах
20. Электрические разряды в жидких диэлектриках
21. Электрическая прочность твердых диэлектриков
22. Координация изоляции воздушных линий электропередачи
23. Конструкция изоляции трансформаторов

<p>РАССМОТРЕНО ЦМК специальности 13.02.07 протокол № от «__» ____ 202 г. _____ <u>А.В.Аверина</u> (подпись) (Ф.И.О.)</p>	<p>ДИФФЕРЕНЦИРОВАННЫЙ ЗАЧЕТ ПМ 02. Техническое обслуживание оборудования электрических подстанций и сетей МДК 02.03. Релейная защита и автоматические системы управления устройствами электроснабжения Специальность 13.02.07 Электроснабжение (по отраслям) 4 курс 7 семестр/3 курс 5 семестр</p>	<p>СОГЛАСОВАНО Зам. директора колледжа по УВР _____ И.А. Бочарова (подпись) (И.О.Ф) «__» ____ 202 г</p>
<p>Задание № 1</p>		

24. Контроль за состоянием изоляции
25. Испытательные трансформаторы. Конструкция, принцип работы
26. Делители напряжения. Конструкция, принцип работы
27. Грозовой разряд как источник перенапряжения
28. Перенапряжение прямого удара. Защита от прямых ударов молнии
29. Классификация, причины перенапряжений.
30. Способы защиты от перенапряжений
31. Грозозащитные тросы и молниеотводы
32. Параметры грозовых разрядов

ФЕДЕРАЛЬНОЕ АГЕНТСТВО ЖЕЛЕЗНОДОРОЖНОГО ТРАНСПОРТА

Содержание задания

Требования к релейной аппаратуре

Аварийное отключение и АПВ ФКС-27,5 кВ

Инструкция

1. Внимательно прочитайте задание.
2. Вы можете воспользоваться схемы, плакаты, наглядное оборудование.
3. Максимальное время выполнения задания 45 минут.
4. Критерии оценки результата:
 - «отлично» - теоретическое содержание МДК за семестр освоено полностью, без пробелов, необходимые практические навыки работы с освоенным материалом сформированы, все предусмотренные рабочей учебной программой работы выполнены;
 - «хорошо»- теоретическое содержание МДК за семестр освоено полностью, без пробелов, необходимые практические навыки работы с освоенным материалом в основном сформированы, все предусмотренные рабочей учебной программой работы выполнены, некоторые из выполненных работ содержат незначительные ошибки;
 - «удовлетворительно» - теоретическое содержание МДК за семестр освоено частично, но пробелы не носят систематического характера, необходимые практические навыки работы с освоенным материалом в основном сформированы, большинство, предусмотренных рабочей учебной программой работ выполнено, некоторые виды работ выполнены с ошибками;
 - «неудовлетворительно» - теоретическое содержание МДК за семестр не освоено, необходимые практические навыки работы не сформированы, большинство, предусмотренных рабочей учебной программой работ не выполнено

Преподаватель _____ М.А.Тюпова

Улан-Удэнский колледж железнодорожного транспорта -
филиал Федерального государственного бюджетного образовательного учреждения
высшего образования «Иркутский государственный университет путей сообщения»
(УУКЖТ ИрГУПС)

2.4. Фонд оценочных материалов для контроля и оценки освоения умений и усвоения знаний по МДК.02.04

Задания для оценки освоения знаний и умений МДК 02.04 представляют:

1. тесты;
2. задания для выполнения практических работ (в форме практической подготовки);
3. задания для выполнения контрольных работ по семестрам
4. задания для выполнения курсового проекта
5. экзаменационные билеты (6 семестр/4 семестр)

Все задания для текущего контроля по МДК 02.04. (5 и 6 семестр/3 и 4 семестр) прилагаются

2.4.1 Материалы текущего контроля успеваемости МДК.02.04

Задания для текущего контроля в виде тестов разработаны по следующим темам:

- Цепные контактные подвески
- Контактные провода
- Несущие троса
- Изоляторы
- Сопряжения проводов контактной сети
- Воздушные стрелки
- Разъединители контактной сети
- Арматура контактной сети
- Рельсовые цепи и заземления

Каждый тест содержит от 15 до 20 вопросов для текущего контроля изученной темы. Предлагается 3 варианта ответов, необходимо выбрать один правильный

Критерии оценки результатов тестирования:

Отлично- все ответы выбраны правильно;

Хорошо- неправильных ответов может быть 1 или 2;

Удовлетворительно- неправильных ответов может быть 3 или 4;

Неудовлетворительно- неправильных ответов может быть 5 и более;

Пример содержания теста

Тест на тему: Контактные провода

1. Порядок подключения выводов трансформатора обмотки 27,5 кВ на контактную сеть?
 - a) ав – на контактный провод, с – рельс
 - b) вс – контактный провод, а – рельс
 - c) ас – контактный провод, в – рельс
2. Чему равна стрела провеса контактного провода в компенсированной подвеске?
 - a) ± 6 см

- b) ± 5 см
 - c) ± 4 см
3. При какой температуре не будет стрелы провеса в контактном проводе на ВСЖД?
- a) $-12,5^\circ$
 - b) -5°
 - c) $-10,7^\circ$
4. В какой подвеске контактный провод закреплён жёстко?
- a) Полукомпенсированной
 - b) Некомпенсированной
 - c) Компенсированной
5. Чему равен зигзаг контактного провода на прямых?
- a) ± 400 см
 - b) ± 450 см
 - c) ± 300 см
6. Материал контактного провода применяемый на ВСЖД?
- a) Низколегированные материалы
 - b) Медь
 - c) Бронза
7. Какие бывают стандартные сечения контактного провода?
- a) 100; 120; 85
 - b) 150; 85; 100
 - c) 120; 150; 100
8. Какое сечение контактного провода монтируется на боковых путях станции?
- a) 120 мм^2
 - b) 100 мм^2
 - c) 85 мм^2
9. Какие бывают профили контактного провода?
- a) Фасонный; фасонно-овальный
 - b) Фасонный; фасонно-круглый
 - c) Фасонный; фасонно-треугольный
10. Максимально допустимое натяжение медного контактного провода на 1 мм^2 ?
- a) 10 кг
 - b) 15 кг
 - c) 8 кг
11. Визуальное отличие медного контактного провода?
- a) Одна отличительная канавка
 - b) Две отличительных канавки
 - c) Нет отличительных канавок
12. Максимально допустимое натяжение бронзового контактного провода на 1 мм^2 ?

- a) 12 кг
- b) 14 кг
- c) 10 кг

13. Из какого материала контактный провод в верхней части имеет две отличительные канавки?

- a) Медь
- b) Бронза
- c) Низколегированный материал

14. Требования к контактному проводу?

- a) Износостойкость – 30 лет, гибкость, мягкость
- b) Антикоррозийность, высокая электропроводность, механическая прочность, износостойкость – 50 лет
- c) Гибкость, низкая электропроводность, антибактериальная поверхность

15. Нормативный срок службы контактного провода?

- a) 30 лет
- b) 48 лет
- c) 50 лет

16. Рабочие токи контактного провода сечением 85 мм²?

- a) 660 А
- b) 540 А
- c) 750 А

17. С каким профилем контактного провода подвеска имеет большую ветроустойчивость?

- a) Фасонно-овальный
- b) Фасонный
- c) Фасонно-круглый

Пример выполнения практической работы

Практическая работа 1

Тема: Подбор арматуры для узлов контактной сети

Цель: Изучить арматуру контактной сети, применяемую в основных узлах контактной сети

Рекомендуемая литература

Жмудь Д.Д. Устройство и техническое обслуживание контактной сети магистральных электрических железных дорог: учеб. пособие. — М.: ФГБУ ДПО «Учебно-методический центр по образованию на железнодорожном транспорте», 2019. — 736 с. - Режим доступа: <http://umczdt.ru/books/41/230294/> - Загл. с экрана.

Задание

Определить по каталогу арматуры контактной сети необходимые детали и их количество для узлов контактной сети

Исходные данные

Номер варианта	Несущий трос	Контактный провод	Система тока	Тип подвески
1	М-120	БрФ-100	постоянный	КС 140
2	М-95	МФ-100	постоянный	КС 160
3	М-95	2МФ-100	постоянный	КС 120
4	М-120	2МФ-100	постоянный	КС 140
5	М-120	2МФ-100	постоянный	КС 160
6	ПБСМ-95	НлФ-100	переменный	КС 120
7	М-95	БрФ-100	переменный	КС 160
8	ПБСМ-95	БрФ-100	переменный	КС 140
9	М-95	МФ-100	переменный	КС 160
10	ПБСМ-95	МФ-100	переменный	КС 140

Узел цепной контактной подвески
Анкеровка компенсированной цепной контактной подвески на перегоне (рис.1.).
Анкеровка полукомпенсированной цепной контактной подвески на боковых путях на станции (рис.2.).
Средняя анкерровка компенсированной цепной контактной подвески для перегона (рис 3)
Средняя анкерровка полукомпенсированной цепной контактной подвески боковых путей станции (рис.3)
Крепление несущего троса на неизолированной консоли (рис.4).

Порядок выполнения работы

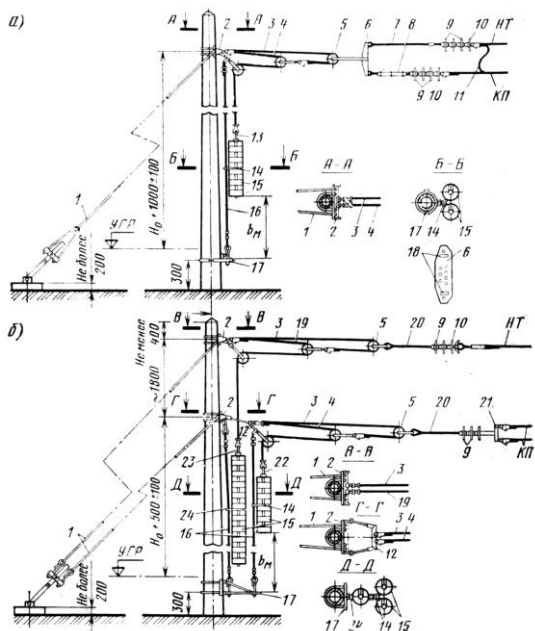


Рисунок 1 Компенсированная цепная подвеска а – совмещенная, б-разнесенная
 1-оттяжка анкерная; 2- кронштейн анкерный; 3, 4, 19 – трос компенсатора стальной диаметром 11 мм длиной, соответственно, 10, 11, 13 м; 5- блок компенсатора; 6- коромысло; 7- штанга «ушко-двойное ушко» длиной 150 мм; 8- пластина регулировочная; 9- изолятор с пестиком; 10- изолятор с серьгой; 11- электрический соединитель; 12- коромысло с двумя штангами; 13, 22- хомут, соответственно, для 25-30 грузов; 15- груз железобетонный; 16- трос ограничителя грузов; 17- кронштейн ограничителя грузов; 18- монтажные отверстия; 20- штанга «пестик-ушко» длиной 1000 мм; 21- коромысло для крепления двух контактных проводов; 23- штанга для 15 грузов; 24- ограничитель для одинарной гирлянды грузов.

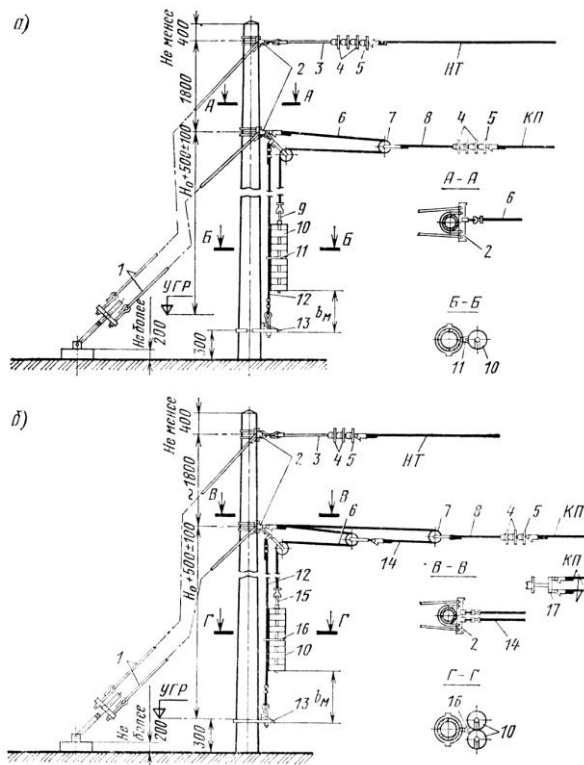


Рис.2. Анкеровка полукомпенсированной цепной подвески переменного тока с двухблочным компенсатором (а) и постоянного тока с трёхблочным компенсатором (б):

1- оттяжка анкерная; 2- кронштейн анкерный; 3- штанга «пестик- двойное ушко» длиной 1000 мм; 4- изолятор с пестиком; 5- изолятор с серьгой; 6- трос компенсатора стальной диаметром 11 мм; 7- блок компенсатора; 8- штанга «пестик - ушко» длиной 1000 мм; 9- штанга для грузов; 10- груз железобетонный; 11- ограничитель для одинарной гирлянды грузов; 12- трос ограничителя грузов; 13- кронштейн ограничителя грузов; 14- трос компенсатора стальной диаметром 10 мм, длиной 10 м; 15- хомут для грузов; 16- ограничитель для сдвоенной гирлянды грузов; 17- коромысло для анкеровки двух проводов.

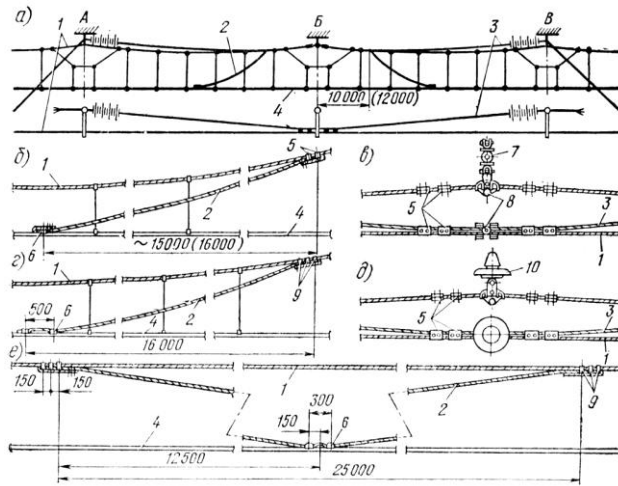


Рис.3. Средняя анкеровка компенсированной (а-д) и полукompенсированной (е) цепных контактных подвесок; для одинарного контактного провода (б), двойного контактного провода (с); на изолированной консоли (в) и на неизолированной консоли (д):

а)- общий вид; 1- основной несущий трос; 2- трос средней анкеровки контактного провода; 3- дополнительный трос; 4- контактный провод; 5- зажим соединительный; 6- зажим средней анкеровки; 7- консоль изолированная; 8- седло двойное; 9- зажим средней анкеровки для крепления на несущем тросе; 10- изолятор.

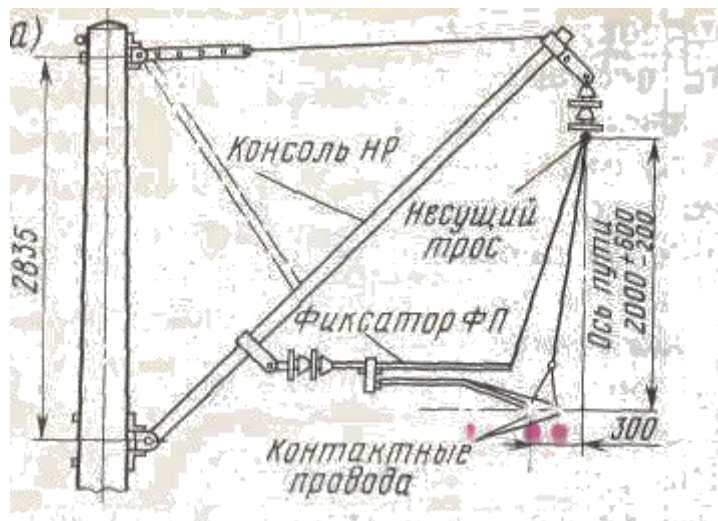


Рис. 4 Крепление несущего троса к неизолированной консоли

1. Зарисовать эскизы узлов контактной сети
2. Подобрать необходимую арматуру для выполнения узла контактной подвески, занести в таблицу

Узел	Наименование	№ детали	Материал	Количество
------	--------------	----------	----------	------------

	детали			

Содержание отчета

1. Отчет на листах формата А4 в соответствии с Положением «Требования к оформлению текстовой и графической документации. Нормоконтроль».

2. В практической работе необходимо отразить следующее:

А) Название практической работы.

Б) Цель практической работы.

В) Задание.

3. Выполненная практическая работа, в соответствии с заданием.

4. Ответы на контрольные вопросы.

5. Вывод

Контрольные вопросы

1. Назовите назначение средней анкеровки. Когда средняя анкеровка выполняется полукompесированной и компенсированной?
2. Из каких материалов выполняется арматура контактной сети
3. Назовите требования к арматуре контактной сети
4. Назовите, какие бывают анкерные узлы

Критерии оценки практических работ

Оценка 5 (отлично) работа выполнена в срок ,в полном объеме, оформлена в строгом соответствии с требованиями ПОЛОЖЕНИЯ « Требования к оформлению текстовой и графической документации. Нормоконтроль » от 06. марта 2012 УУКЖДТ

На поставленные вопросы даны правильные ответы.

Оценка 4(хорошо) работа выполнена в срок ,в полном объеме, оформлена в строгом соответствии с требованиями ПОЛОЖЕНИЯ « Требования к оформлению текстовой и графической документации. Нормоконтроль » от 06. марта 2012 УУКЖДТ

На поставленные вопросы даны ответы с некоторыми неточностями..

Оценка 3(удовлетворительно) работа выполнена в срок ,в полном объеме, оформлена с некоторыми отступлениями от требований ПОЛОЖЕНИЯ « Требования к оформлению текстовой и графической документации. Нормоконтроль » от 06. марта 2012 УУКЖДТ

На поставленные вопросы даны ответы с некоторыми неточностями.

Содержание контрольных работ за 5 и 6 семестры/3 и 4 семестр

Содержание контрольной работы по МДК 02.04. «Устройство и техническое обслуживание контактной сети» для студентов 3 курса/2 курса специальности
Электроснабжение (по отраслям) 5 семестр/3 семестр

Цель: проконтролировать знания, умения, полученные учащимися в 5 семестре/3 семестре.

Пояснительная записка:

Данная контрольная работа предлагается для контроля знаний и умений по МДК 02.04. «Устройство и эксплуатация контактной сети» в 5 семестре/3 семестре для студентов очного обучения 3 курса/ 2 курса специальности «Электроснабжение» (по отраслям) согласно рабочей учебной программе.

Контрольная работа рассчитана на 45 минут, содержит 17 вариантов заданий. Каждый вариант состоит из 2 заданий.

Критерии оценок контрольной работы:

- Оценка «5» ставится за все правильно выполненные задания;
- Оценка «4» ставится за небольшие недочеты в некоторых ответах;
- Оценка «3» ставится за 1 правильный ответ;
- Оценка «2» ставится за 0 правильных ответов.

В-1

1. Перечислите элементы тяговой сети.
2. Поясните конструктивное исполнение подвесок некомпенсированных, полукompенсированных, компенсированных.

В-2

1. Дать сравнение системам электрификации постоянного и переменного тока.
2. Контактные провода: их назначение, материалы, профили, стандартные сечения, рабочие токи, максимальное допустимое натяжение.

В-3

1. Перечислить требования к устройствам К/С.
2. Несущие троса: их назначение, материалы, конструктивное исполнение, стандартное сечение, максимальное допустимое натяжение.

В-4

1. Пояснить основные параметры цепных подвесок.
2. Пояснить конструктивное исполнение вертикальных, полукосых и косых подвесок.

В-5

1. Пояснить конструктивное исполнение подвесок с опорной, со смешанной и с рессорной струной.

2. Пояснить, из каких проводов выполняются питающие линии, линии отсоса, ДПР.

В-6

1. Пояснить конструктивное исполнение подвесок одинарных, двойных и тройных.
2. Пояснить конструктивное исполнение тарельчатых изоляторов, их обозначение.

В-7

1. Пояснить основные характеристики изоляторов.
2. Пояснить основные параметры цепных подвесок.

В-8

1. Пояснить конструктивное исполнение стержневых изоляторов, их обозначения.
2. Перечислить элементы к/с, их назначение.

В-9

1. Пояснить назначение изоляторов, требования, предъявляемые к ним, дать классификацию изоляторов по месту установки.
2. Место тяговой сети в общей системе электроснабжения.

В-10

1. Контактные провода: их назначение, материалы, профили, стандартные сечения, рабочие токи, максимальное допустимое натяжение.
2. Координация уровня изоляции к/с.

В-11

1. Несущие троса: их назначение, материалы, конструктивное исполнение, стандартное сечение, максимальное допустимое натяжение.
2. Поясните конструктивное исполнение подвесок некомпенсированных, полукомпенсированных, компенсированных.

В-12

1. Дать сравнение системам электрификации постоянного и переменного тока.
2. Пояснить конструктивное исполнение вертикальных, полукосых и косых подвесок.

В-13

1. Пояснить основные характеристики изоляторов.
2. Пояснить конструктивное исполнение подвесок с опорной, со смешанной и с рессорной струной.

В-14

1. Координация уровня изоляции к/с.
2. Пояснить основные параметры цепных подвесок.

В-15

1. Назначение изоляторов к/с, требования, предъявляемые к ним, материалы для изоляторов, их конструктивное исполнение.

2. Пояснить конструктивное исполнение подвесок одинарных, двойных и тройных.

В-16

1. Степень загрязнения атмосферы, влияние загрязнения на уровень изоляции к/с, допустимая длина пути утечки.

2. Контактные провода: их назначение, материалы, профили, стандартные сечения, рабочие токи, максимальное допустимое натяжение.

В-17

1. Место тяговой сети в общей системе электроснабжения.

2. Основные параметры цепных подвесок.

2.4.2 Материалы промежуточной аттестации

Задания для оценки освоения знаний представляют экзамен по темам 5,6 семестра/3,4 семестра рабочей учебной программы.

6 семестр/4 семестр в форме экзамена по МДК 02.04

ФЕДЕРАЛЬНОЕ АГЕНТСТВО ЖЕЛЕЗНОДОРОЖНОГО ТРАНСПОРТА
Улан-Удэнский колледж железнодорожного транспорта -
филиал Федерального государственного бюджетного образовательного учреждения
высшего образования «Иркутский государственный университет путей сообщения»
(УУКЖТ ИрГУПС)

РАССМОТРЕНО
ЦМК специальности 13.02.07
протокол № от « » 202 г.
председатель ЦМК

_____ А.В. Аверина
(подпись) (Ф.И.О.)

СОГЛАСОВАНО
Зам. директора колледжа по УВР
_____ И.А.Бочарова
(подпись) (И.О.Ф.)
« ____ » _____ 202 г.

Пакет экзаменатора для оценки результатов освоения программы профессионального модуля
по МДК 02.04 Устройство и техническое обслуживание контактной сети
по специальности 13.02.07 Электроснабжение (по отраслям)
3 курс 6 семестр/2 курс 4 семестр

Содержание задания 1	Оцениваемые умения и знания 2	Показатели оценки результата 3
Вопросы:		
1. Контактные подвески. Простые контактные подвески. Стрелы провеса контактных проводов и их влияние на качество токосъема. Длины пролетов, допускаемые скорости движения электроподвижного состава; область применения простых контактных подвесок.	У1 - разрабатывать электрические схемы устройств электрических подстанций и сетей; У2 - вносить изменения в принципиальные схемы при замене приборов аппаратуры распределительных устройств; У5 - контролировать состояние воздушных и кабельных линий, организовывать и проводить работы по их техническому обслуживанию; У6 - использовать нормативную техническую документацию и инструкции;	Правильность определения типа контактной подвески по условиям анкеровки проводов. Правильность преимуществ и недостатков различных типов подвески. Правильность подбора типа подвески с учетом скорости движения ЭПС
2. Нейтральные вставки, их назначение и исполнение пяти и семи пролетных нейтральных вставок, сигналы	У7 - выполнять расчеты рабочих и аварийных режимов действующих электроустановок и	Правильность подбора длины нейтральной вставки, правильность выставления сигналов на нейтральной вставке, правильность

ограждения, порядок вывода подвижного состава при его остановке на нейтральной вставке.	выбирать оборудование; У8 - оформлять отчеты о проделанной работе;	переключений при выводе подвижного состава при его остановке на нейтральной вставке.
3. Районы контактной сети, их назначение, зона обслуживания, примерная численность работников, техническое оснащение.	31 - устройство оборудования электроустановок;	Правильность работ по техническому обслуживанию и ремонту узлов контактной сети (ТО 1, ТО 2, ТО 3, ТР, КР, ОР). Правильность понимания задач, решаемых персоналом РКС.
4. Классификация цепных контактных подвесок: по способам подвешивания и анкеровки проводов, подвески полукомпенсированные двух и трех блочные, область их применения.	32 - условные графические обозначения элементов электрических схем;	Правильность определения типа контактной подвески по условиям анкеровки проводов.
5. Секционные изоляторы, их динамические и электрические характеристики, назначение, устройство. Требования к изоляторам, Изоляторы разомкнутого и замкнутого типа.	33 - логику построения схем,	Правильность подбора секционных изоляторов для секционирования главных и боковых секций контактной сети. Правильность сравнения различных типов секционных изоляторов.
6. Обеспечение бесперебойной работы контактной сети в тяжелых метеорологических условиях и в зонах загрязнения.	34 - типовые схемные решения, принципиальные схемы эксплуатируемых электроустановок;	Правильность мероприятий по обеспечению устойчивой работы цепных подвесок в сложных климатических условиях и в различных зонах загрязнения атмосферы
7. Работа элементов контактной сети (проводов, струн, консолей, фиксаторов и т.д.) при изменении метеорологических условий.	37 - эксплуатационно-технические основы линий электропередачи, виды и технологии работ по их обслуживанию;	Правильность определения параметров контактной сети при изменении метеорологических условий.
8. Типовая схема питания и секционирования контактной сети на однофазном переменном токе.	38 - основные положения правил технической эксплуатации электроустановок;	Правильность чтения действующих схем питания и секционирования контактной сети. Знание принятых условных обозначениях на схемах питания и секционирования контактной сети.
9. Организационные мероприятия, обеспечивающие безопасность выполнения работ на контактной сети.	39 - виды технологической и отчетной документации, порядок ее заполнения.	Правильность выполнения организационных мероприятий, обеспечивающих безопасность выполнения работ на контактной сети, проверка их достаточности.

10. Требования к исполнению цепных подвесок. Конструктивное исполнение подвесок применяемых на ВСЖД.		Правильность подбора исполнения подвесок для различных участков ж.д. с учетом скорости движения поездов
11. Условные обозначения, принятые на планах контактной сети, основные габариты опор и нормы расположения проводов на опорах контактной сети.		Правильность распознавания различных элементов контактной сети на монтажных планах, подбор норм и габаритов расположения проводов на опорах контактной сети
12. Технические мероприятия, обеспечивающие безопасность работ при работах на контактной сети под напряжением.		Правильность указания технических мероприятий, обеспечивающих безопасность работ при работах на контактной сети под напряжением
13. Основные материалы контактной сети. Контактные провода. Их назначение, материалы, требования, стандартные сечения, профили, маркировка, допустимые натяжения.		Правильность подбора сечения контактного провода, его технических характеристик, визуальное отличие материала контактного провода
14. Виды поддерживающих устройств контактной сети. Типы, конструкции, область применения консолей, маркировка консолей, применяемые материалы, сравнение изолированных и неизолированных консолей.		Правильность подбора консолей в зависимости от места установки и заданных условий, расшифровки различных типов изолированных и неизолированных консолей.
15. Технические мероприятия, обеспечивающие безопасность работ при работах на контактной сети со снятием напряжения и заземлением.		Правильность подбора достаточности мер безопасности при работах на контактной сети со снятием напряжения и заземлением.
16. Несущие тросы, назначение, исполнение, материалы, стандартные сечения, маркировка, допустимые натяжения, порядок навива жил.		Правильность подбора несущих тросов для цепных подвесок в зависимости от систем электрификации и места расположения подвески
17. Жесткие и гибкие поперечины, их назначение, исполнение, маркировка.		Правильность подбора жестких и гибких поперечин в зависимости от их места расположения.

18. Оперативное обслуживание устройств контактной сети .Подготовка и оснащение рабочих мест.		Правильность подбора бригады электромонтеров для обслуживания устройств контактной сети. Знание технической оснащенности бригады при различных работах на КС.
19. Изоляторы контактной сети, их назначение, классификация, материалы, исполнение, маркировка, координация уровня изоляции контактной сети. Сравнение характеристик фарфоровых, стеклянных и полимерных изоляторов.		Правильность подбора уровня изоляции КС в зависимости от степени загрязнения атмосферы и от места расположения подвески.
20. Классификации и область применения различных типов опор, железобетонные опоры: типы, способы изготовления, армировка, нормативные изгибающие моменты, маркировка.		Правильность подбора и расчета опор КС
21. Порядок оформления оперативно-технической документации на ЭЧК. Порядок ведения оперативных переговоров с энергодиспетчером.		Правильность заполнения и оформления оперативно-технической документации на ЭЧК. Правильность ведения оперативных переговоров с энергодиспетчером.
22. Анкерные участки контактных подвесок и их сопряжения. Исполнение изолирующих и не изолирующих сопряжений, места их монтажа, расположение проводов подвесок на переходных опорах, зона подхвата.		Правильность деления КС на анкерные участки, правильность выбора мест расположения изолирующих и неизолирующих сопряжений.
23. Металлические опоры: типы, конструкции, маркировка, защита от атмосферной коррозии.		Правильность подбора и расчета металлической опоры
24. Комплексная проверка состояния и текущий ремонт воздушных стрелок.		Правильность определения всех параметров воздушной стрелки согласно технологической карты.
25. Средние анкеровки		Правильность определения мест исполнения

<p>компенсированных и полукомпенсированных цепных подвесок, их назначение, исполнение, условное графическое обозначение.</p>		<p>средних анкеровок компенсированных и полукомпенсированных цепных подвесок, чтения условного графического обозначения.</p>
<p>26. Факторы, влияющие на износ контактного прохода. Неравномерность его износа в пролете. Волнообразный износ, порядок замера износа контактного провода, допустимый износ контактного провода.</p>		<p>Правильность проведения замеров износа контактного провода, заполнения журнала состояния контактного провода</p>
<p>27. Комплексная проверка состояния и текущий ремонт секционного изолятора</p>		<p>Правильность выполнения технологической карты комплексной проверки состояния и текущего ремонта секционного изолятора.</p>
<p>28. Воздушные стрелки: требования, устройство, фиксированные и нефиксированные воздушные стрелки, назначение скользящих струн, параметры воздушных стрелок. Пути совершенствования устройств воздушных стрелок.</p>		<p>Правильность применения различных типов стрелок, замера параметров воздушных стрелок.</p>
<p>29. Нажатие токоприемников на контактный провод и его составляющие. Характеристики токоприемников. Типы токоъемных пластин и вставок.</p>		<p>Правильность подбора типа токоприемника и его нажатия на контактный провод.</p>
<p>30. Комплексная проверка состояния и текущий ремонт секционного разъединителя.</p>		<p>Правильность выполнения технологической карты по комплексной проверке состояния и текущего ремонта секционного разъединителя.</p>
<p>31. Электрические соединители: продольные, поперечные, обводные, их назначение, устройство и комплекующие детали и место монтажа.</p>		<p>Правильность подбора электрических соединителей в зависимости от назначения и марки проводов подвески.</p>
<p>32. Заземляющие устройства, их</p>		<p>Правильность выполнения индивидуальных и</p>

назначение, конструктивное выполнение индивидуальных и групповых заземлений на контактной сети.		групповых заземлений на контактной сети.
33. Состав работ по сооружению контактной сети, питающих, отсасывающих и прочих воздушных линий, проложенных по ее опорам.		Правильность очередности проведения строительных и электромонтажных работ по сооружению контактной сети
34. Фиксаторы контактной сети, требования к ним: классификация, устройство, область применения различных типов. Работа сжатых и растянутых фиксаторов. Гибкие фиксаторы, место их монтажа		Правильность подбора прямых и обратных фиксаторов.
35. Искровые промежутки и диодные заземлители, их исполнение и назначение.		Правильность подбора мест для установки искровых промежутков и диодных заземлителей.
36. Организация строительных и монтажных работ. Их механизация. Порядок проведения строительных работ: подготовка котлованов, установка фундаментов, опор, жестких поперечин.		Правильность последовательности проведения строительных и монтажных работ, их механизации, порядка проведения строительных работ, разработки котлованов, установки фундаментов, опор, жестких поперечин.
37. Стыкование контактных проводов с помощью зажимов, сварки холодной, термитной, взрывом и аргонной сварки.		Правильность стыковки контактных проводов.
38. Рабочее и защитное заземление, их назначение и исполнение.		Правильность выполнения рабочего защитного заземления.
39. Гибкие поперечины, их назначение, марки применяемых тросов.		Правильность подбора гибких поперечин и необходимых тросов.
40. Арматура контактной сети, её назначение, материалы, требования.		Правильность подбора арматуры контактной сети для различных узлов КС.
41. Рельсовая цепь как обратный провод тяговой сети. Ее устройства. Одноточные и двухточечные рельсовые цепи.		Правильность исполнения рельсовой цепи.

<p>42. Групповой метод монтажа несущего троса на станциях. Комплексные методы монтажа контактной сети.</p>		<p>Правильность подбора длины струны, выбора способов прохода подвесок в искусственных сооружениях.</p>
<p>43. Струны и струновые зажимы. Устройство контактных подвесок в искусственных сооружениях</p>		<p>Правильность подбора длины струны, струновых зажимов, способов контактных подвесок в искусственных сооружениях прохода</p>
<p>44. Эластичность контактных подвесок. Жесткие точки. Подвески с опорной, со смещенной, с рессорной струной, их влияние на качество токосъема. Требования к контактным подвескам и токоприемникам для повышенных скоростей движения и пропуска тяжеловесных поездов.</p>		<p>Правильность подбора опорного узла в цепных подвесках в зависимости от скорости движения подвижного состава.</p>
<p>45. Продольная регулировка цепной подвески. Прием и пусковые испытания контактной сети после монтажа.</p>		<p>Правильность параметров цепной подвески при продольной регулировки.</p>
<p>46. Ветроустойчивость контактной сети. Расчетные климатические условия: районирование территории России по температуре, гололеду и скоростному напору ветра. Расчетные режимы. Нагрузки, действующие на провода контактной сети.</p>		<p>Правильность выполнения расчетов в различных климатических условиях.</p>
<p>47. Общие сведения о грунтах. Способы закрепления опор в грунтах.</p>		<p>Правильность определения способа закрепления опор в грунтах.</p>
<p>48. Требования к персоналу. Лица, ответственные за безопасность работ на контактной сети.</p>		<p>Правильность подбора персонала для обслуживания КС и мер ответственности при работах на КС.</p>
<p>49. Допустимые горизонтальные отклонения контактного провода от оси токоприемника. Ветровые отклонения контактных проводов от оси</p>		<p>Правильность расчетов горизонтальных отклонений контактного провода от оси токоприемника на прямых и кривых участках пути.</p>

<p>токоприемника при простой и цепной подвесках на прямых и кривых участках пути.</p>		
<p>50. Защита контактной сети от перенапряжений: типы, конструкции, принцип действия разрядников, размещение их на контактной сети, способы при соединения к подвескам.</p>		<p>Правильность определения мест установки разрядников на КС</p>
<p>51. Технические мероприятия, обеспечивающие безопасность выполнения работ вблизи частей, находящихся под напряжением. Места повышенной опасности на контактной сети.</p>		<p>Правильность проведения технических мероприятий, обеспечивающих безопасность выполнения работ вблизи частей, находящихся под напряжением, в местах повышенной опасности на контактной сети.</p>
<p>52. Взаимодействие несущего троса и контактного провода при их ветровом отклонении. Эквивалентная нагрузка. Определение допустимой длины пролета простых и вертикальных цепных подвесок на прямых и кривых участках пути. Ограничение длины пролета по условиям токосъема.</p>		<p>Правильность расчетов длин пролетов для различных участков пути</p>
<p>53. Комплексная проверка состояния и текущий ремонт изолирующего сопряжения.</p>		<p>Правильность исполнения технологической карты по комплексной проверке состояния и текущего ремонта изолирующего сопряжения.</p>
<p>54. Организация безопасных условий труда при техническом обслуживании и ремонте устройств контактной сети.</p>		<p>Правильность определения мер обеспечивающих безопасные условия труда при техническом обслуживании и ремонте устройств КС.</p>
<p>55. Порядок подключения трансформатора к питающей ЛЭП и на контактную сеть. Требования к схемам питания контактной сети. Секционирование контактной сети</p>		<p>Правильность составления и чтения схемы питания секционирования КС.</p>

(продольное и поперечное).		
56. Общие положения по составлению планов контактной сети. Условные обозначения, принятые на планах, основные габариты и нормы расположения проводов на опорах.		Правильность указания габаритов опор КС, чтение монтажных планов КС
57. Комплексная проверка состояния и текущий ремонт цепной контактной подвески.		
58. Причины пережога контактных проводов, защита проводов от пережогов.		Правильность подбора способов защиты проводов от пережогов.
59. Дроссель трансформаторы, из назначение и исполнение		Правильность оценки действия ДТ.
60. Защитные устройства и ограждение контактной сети.		Правильность подбора и исполнения защитных устройств и ограждения
61. Особенности контактных подвесок для скоростей свыше 165 км/ч и пропуска тяжеловесных поездов.		Правильность подбора исполнения контактных подвесок для скоростей свыше 165 км/ч и пропуска тяжеловесных поездов.
62. Фиксаторный узел, его назначение и исполнение		Правильность подбора прямых и обратных фиксаторов на различных участках.
63. Порядок переключения разъединителя с ручным приводом		Правильность действий при переключении разъединителя с ручным приводом

64. Подвески вертикальные, полукосые и косые, их исполнение, область применения, влияние на качество токосъема		Правильность определения типа подвески по расположению проводов в плане.
65. Анкеровки блочно полиспастного типа, их исполнение, преимущества		Правильность определения параметров анкерного узла блочно- полиспастного типа
66. Обеспечение безопасности работ на высоте при обслуживании контактной сети.		Правильность выполнения мероприятий по обеспечению безопасности работ на высоте ЦЭ-104
67. Несущие тросы, назначение, исполнение, материалы, стандартные сечения, маркировка, порядок навива жил.		Правильность подбора материала несущего троса , в зависимости от места расположения подвески
68. Организация работы с лейтера.		Правильность выполнения мероприятий по обеспечению безопасности работ с лейтера ЦЭ-104
69. Координация уровня изоляции контактной сети.		Правильность подбора типа и количества изоляторов для КС переменного тока
70. Анкерные участки контактных подвесок и их сопряжения. Исполнение изолирующих и не изолирующих сопряжений.		Правильность разбивки анкерных участков на станциях и перегонах, определения мест монтажа изолирующих и не изолирующих сопряжений.
71. Габарит контактного провода, допустимые уклоны контактного провода		Правильность замеров габаритов контактного провода, расчетов допустимых уклонов контактного провода согласно ПУТЭКС
72. Организация работ с мотовоза при обслуживании контактной сети.		Правильность выполнения мероприятий по обеспечению безопасности работ с мотовоза.
73. Лица, ответственные за безопасность работ на контактной сети.		Правильность определения объема ответственности лиц обслуживающих контактную сеть
74 Компенсированные подвески, трехблочные, их исполнение, область		Правильность определения параметров компенсированных подвесок, трехблочных

применения		
75 Категории работ по техники безопасности на контактной сети.		Правильность определения категорий работ по техники безопасности при работах на КС
76 Фиксаторы контактной сети, требования к ним: классификация, устройство, область применения различных типов. Работа сжатых и растянутых фиксаторов.		Правильность подбора фиксаторных узлов с учетом места расположения подвески
77 Места токораздела, причины пережога, контактных проводов и защита от них.		Правильность определения причин пережога, контактных проводов и выбор защиты от пережогов
78 Лица, ответственные за безопасность работ. Категории работ по мерам безопасности.		Правильность определения категории работ по мерам безопасности и лиц, ответственных за безопасность работ.
79 Устройство контактных подвесок в искусственных сооружениях		Правильность определения способов устройства контактных подвесок в искусственных сооружениях.
80 Металлические опоры: типы, конструкции, маркировка.		Правильность расчета и подбора металлических опор
81 Комбинированная работа на разъединители контактной сети.		Правильность выполнения мероприятий по ТБ при комбинированной работе на разъединителе контактной сети
82 Расчетные режимы. Нагрузки, действующие на провода контактной сети.		Правильность выполнения расчетов нагрузок, действующих на провода контактной сети
83 Рельсовая цепь как обратный провод тяговой сети. Ее устройства. Однониточные и двухниточные рельсовые цепи.		Правильность определение назначения рельсовых цепей
84 Место тяговой сети в общей системе электроснабжения, сравнение систем электрификации железнодорожного		Правильность назначения элементов тяговой сети в общей системе электроснабжения, сравнения систем электрификации

транспорта.		железнодорожного транспорта.
85 Арматура контактной сети, её назначение, материалы, требования.		Правильность использования и подбора арматуры контактной сети
86 Организация работы с приставных лестниц.		Правильность проведения мероприятий обеспечивающих безопасность работ с приставной лестницы
87 Подача заявки, оформление наряда при работах на контактной сети.		Правильность оформления заявки и наряда при работах на контактной сети.
88 Детали для подвески несущего троса, питающих, усиливающих и других проводов, для стыковки контактных проводов.		Правильность подбора деталей для подвески несущего троса, питающих, усиливающих и других проводов, для стыковки контактных проводов.
89 Посты секционирования, их назначение, место расположения, работа поста секционирования в бестоковую паузу		Правильность исполнения постов секционирования, их назначения, мест расположения, работы поста секционирования в бестоковую паузу
90 Конструкция и принцип работы токоприемников, их характеристики, нажатие токоприемника на контактный провод, основные мероприятия, по снижению износа контактного провода и токоприемника.		Правильность определения элементов конструкции и принципа работы токоприемников, их характеристик, нажатия токоприемника на контактный провод, основных мероприятий, по снижению износа контактного провода и токоприемника.
91 Ветровые отклонения контактных проводов от оси токоприемника при простой и цепной подвесках на прямых и кривых участках пути.		Правильность расчета ветровых отклонений контактных проводов от оси токоприемника при простой и цепной подвеске на прямых и кривых участках пути.
92 Заземляющие устройства, их назначение, конструктивное выполнение индивидуальных и групповых заземлений. Искровые промежутки и диодные заземлители.		Правильность выполнения индивидуальных и групповых заземлений
93 Технологические карты, их содержание, роль в обеспечении безопасности работ и соблюдении		Правильность подбора технологической карты для заданной работы

технологии.		
94 Система электрификации железнодорожного транспорта 2х25 кВ.		Правильность чтения системы электрификации железнодорожного транспорта 2х25 кВ.
95 Защитные устройства и ограждения контактной сети: габаритные ворота, предохранительные щиты, отбойные тумбы, знак «Конец контактной подвески».		Правильность определения мест установки защитных устройств и ограждений контактной сети: габаритных ворот, предохранительных щитов, отбойных тумб, знаков «Конец контактной подвески».
96 Комплексная проверка состояния и текущий ремонт изолирующего сопряжения с нейтральной вставкой.		Правильность выполнения комплексной проверки состояния и текущий ремонт изолирующего сопряжения с нейтральной вставкой.

Условия выполнения задания:

1. Максимальное время выполнения задания 45 минут.

2. Студенты могут пользоваться макетами, схемами, стендами и натурными образцами элементов контактной сети.

3. Критерии оценки

- «отлично» - теоретическое содержание МДК освоено полностью, без пробелов, необходимые практические навыки работы с освоенным материалом сформированы, все работы, предусмотренные рабочей учебной программой, выполнены;

- «хорошо»- теоретическое содержание МДК освоено полностью, без пробелов, необходимые практические навыки работы с освоенным материалом в основном сформированы, все работы, предусмотренные рабочей учебной программой, выполнены, некоторые из выполненных работ содержат незначительные ошибки;

- «удовлетворительно» - теоретическое содержание МДК освоено частично, но пробелы не носят систематического характера, необходимые практические навыки работы с освоенным материалом в основном сформированы, большинство, работ предусмотренных рабочей учебной программой выполнено, некоторые виды работ выполнены с ошибками;

- «неудовлетворительно» - теоретическое содержание МДК не освоено, необходимые практические навыки работы не сформированы, большинство, работ предусмотренных рабочей учебной программой не выполнено

Преподаватель _____

(подпись)

(Ф.И.О.) _____

ФЕДЕРАЛЬНОЕ АГЕНТСТВО ЖЕЛЕЗНОДОРОЖНОГО ТРАНСПОРТА
 Улан-Удэнский колледж железнодорожного транспорта -
 филиал Федерального государственного бюджетного образовательного учреждения
 высшего образования «Иркутский государственный университет путей сообщения»
 (УУКЖТ ИрГУПС)

РАССМОТРЕНО ЦМК 13.02.07 Электроснабжение (по отраслям) протокол № от «___» ___ 202 г. _____ А.В. Аверина (подпись) (Ф.И.О.)	<p style="text-align: center;">Экзамен</p> ПМ 02. Техническое обслуживание оборудования электрических подстанций и сетей МДК 02.04 Устройство и техническое обслуживание сетей электроснабжения Специальность 13.02.07 Электроснабжение (по отраслям) 3 курс, 6 семестр/2 курс 4 семестр	СОГЛАСОВАНО Зам. директора колледжа по УВР _____ И.А.Бочарва «___» _____ 202 г
Задание № 1		
Содержание задания	Оцениваемые умения и знания	
Контактные подвески. Простые контактные подвески. Стрелы провеса контактных проводов и их влияние на качество токосяема. Длины пролетов, допускаемые скорости движения электроподвижного состава; область применения простых контактных подвесок.	У5 37	
Нейтральные вставки, их назначение и исполнение пяти и семи пролетных нейтральных вставок, сигналы ограждения, порядок вывода подвижного состава при его остановке на нейтральной вставке.	У5, У2 31 34	
Районы контактной сети, их назначение, зона обслуживания, примерная численность работников, техническое оснащение.	У8 38	
<p>Инструкция</p> <ol style="list-style-type: none"> 1. Внимательно прочитайте задание. 2. Максимальное время выполнения задания 45 минут. 3. Критерии оценки результата: <ul style="list-style-type: none"> - «отлично» - теоретическое содержание дисциплины освоено полностью, без пробелов, необходимые практические навыки работы с освоенным материалом сформированы, все предусмотренные рабочей учебной программой задания выполнены; - «хорошо»- теоретическое содержание дисциплины освоено полностью, без пробелов, необходимые практические навыки работы с освоенным материалом в основном сформированы, все предусмотренные рабочей учебной программой задания выполнены, некоторые из выполненных заданий содержат незначительные ошибки; - «удовлетворительно» - теоретическое содержание дисциплины освоено частично, но пробелы не носят систематического характера, необходимые практические навыки работы с освоенным материалом в основном сформированы, большинство, предусмотренных рабочей учебной программой заданий выполнено, некоторые виды заданий выполнены с ошибками; - «неудовлетворительно» - теоретическое содержание дисциплины не освоено, необходимые практические навыки работы не сформированы, большинство, предусмотренных рабочей учебной программой заданий не выполнено <p style="text-align: right;">Преподаватель _____</p>		

Защита курсового проекта

Тематика курсового проектирования МДК 02.01:

Расчет тяговой подстанции однофазного переменного тока

Расчет понизительной подстанции

Расчет понизительной подстанции

Расчет релейной защиты тяговых и понизительных подстанций.

Вариант курсового проекта определяется по номеру в учебном журнале и первой букве фамилии студента.

Исходные данные курсового проекта и методика выполнения курсового проекта изложены в учебном пособии «Курсовое проектирование по подстанциям» Е.Б. Петрова ГОУ УМЦ 2004 год

По результатам работы студент должен представить к защите проекта:

- пояснительную записку
- однолинейную схему проектируемой подстанции

Пояснительная записка содержит:

- Титульный лист
- Бланк задания
- Исходные данные
- Введение
- Расчет нагрузок районных потребителей
- Расчет мощности подстанции
- Выбор силового трансформатора, проверка по коэффициенту загрузки
- Расчет токов короткого замыкания для максимального режима работы
- Расчет токов короткого замыкания для минимального режима работы
- Расчет максимальных рабочих токов
- Выбор высоковольтного оборудования
- Выбор трансформатора собственных нужд, расчет аккумуляторной батареи
- Проверка трансформаторов тока и напряжения по классу точности
- Расчет релейной защиты по основным присоединениям
- Список используемых источников

Графическая часть проекта выполняется на формате А1 и представлена однолинейной схемой проектируемой подстанции

Тематика курсового проектирования по МДК 02.04:

Расчет участка контактной сети переменного тока (10 вариантов)

Расчет участка контактной сети постоянного тока (10 вариантов)

Вариант курсового проекта определяется по номеру в учебном журнале и первой букве фамилии студента.

Исходные данные проекта и методика выполнения проекта изложены в учебном пособии «Контактная сеть электрифицированных железных дорог» ГОУ УМЦ 2010 год

По результатам работы студент должен представить к защите проекта:

- пояснительную записку
- монтажный план контактной сети станции
- монтажный план контактной сети перегона

Пояснительная записка содержит:

- Титульный лист
- Бланк задания
- Исходные данные
- Введение
- Расчет нагрузок на провода цепной подвески
- Расчет длин пролетов
- Схема питания и секционирования заданного участка контактной сети
- Порядок составления монтажного плана контактной сети станции
- Порядок составления монтажного плана контактной сети перегона
- Подбор консолей и фиксаторов
- Расчет промежуточной опоры на перегоне на кривой
- Список используемых источников

Требования к защите курсовых проектов, критерии оценки:

При защите курсовых проектов проверяется готовность обучающегося к выполнению ПК и ОК, предусмотренных действующим стандартом специальности, оценивается приобретенный в процессе обучения практический опыт, способность аргументировано обосновывать и защищать в процессе дискуссии выполненные исследования.

Для допуска к защите обучающемуся необходимо иметь следующие материалы и документы:

- законченный курсовой проект, заверенный подписями, обозначенными на титульном листе;
- письменный отзыв руководителя курсового проекта (рецензия);
- зачетную книжку.

Защита курсовых проектов осуществляется в срок, назначенный преподавателем руководителем курсового проекта.

Регламент защиты курсовых проектов:

- доклад обучающегося с использованием наглядных материалов (монтажных планов контактной сети станции и перегона, однолинейной схемы подстанции) и компьютерной презентации (время доклада - не более 10 мин);
 - вопросы руководителя преподавателя по содержанию курсового проекта, а также вопросы общего характера с целью выяснения степени самостоятельности выполненной работы и умения ориентироваться в рассмотренных вопросах проекта;
- Общая длительность защиты одного проекта – не более 20 минут.

В докладе должны быть отражены следующие основные моменты:

- цель работы;
- обоснование метода выбора исследования;
- изложение основных результатов работы;
- краткие выводы по результатам работы.

При защите курсового проекта рекомендуется пользоваться кратким планом доклада или тезисами к нему, защита должна сопровождаться компьютерной презентацией, выполненной в программе MS PowerPoint (Windows Movie Maker и др.).

Курсовые проекты должны быть оформлены в строгом соответствии с требованиями ПОЛОЖЕНИЯ «Требования к оформлению текстовой и графической документации. Нормоконтроль»

Оценка 5 (отлично) проект выполнен в срок и в полном объеме , доклад грамотный , четкий с полным изложением выполненной работы. На поставленные вопросы даны правильные ответы.

Оценка 4(хорошо) проект выполнен в срок и в полном объеме , доклад грамотный , четкий с полным изложением выполненной работы. На поставленные вопросы даны ответы с некоторыми неточностями.

Оценка 3(удовлетворительно) проект выполнен в полном объеме , но с некоторым отставанием от графика ; доклад не имеет четкого и полного изложения выполненной работы. На поставленные вопросы даны ответы с некоторыми неточностями.

3. Фонд оценочных средств для проверки результатов освоения программы профессионального модуля по практике

3.1 Общие положения

Целью проверки результатов освоения программы профессионального модуля по учебной и производственной практике является оценка: профессиональных и общих компетенций; практического опыта и умений.

Итоговая оценка по учебной и производственной практикам выставляется на основании данных аттестационного листа (характеристики профессиональной деятельности обучающегося на практике) с указанием видов работ, выполненных обучающимся во время практики, их объема, качества выполнения в соответствии с технологией и требованиями организации, в которой проходила учебная и производственная практики по пятибалльной системе

3.2 Виды работ практики и проверяемые результаты обучения по профессиональному модулю

Таблица 5. Перечень видов работ учебной практики УП 02.01

Виды работ	Коды проверяемых результатов			Документ, подтверждающий качество выполнения работ
	ПК	ОК	ПО, У	
Назначение, классификация высоковольтных выключателей (Многообъемных, вакуумных, малообъемных, выключателей нагрузки)	ПК 2.3	ОК 02 ОК 04 ОК 05 ОК 09	ПО 2, ПО 4 У1 У2 У4	аттестационный лист о прохождении учебной практики
Разъединители. Короткозамыкатели и отделители. Назначение, конструкция, принцип действия, классификация (РНДЗ-35, РД-35, РЛНД-10, РВФ-10, РЛНД-220)	ПК 2.3	ОК 02 ОК 04 ОК 05 ОК 09	ПО 2, ПО 4 У1 У2 У4	
Привода высоковольтных выключателей (электромагнитные), разъединителей, отделителей и короткозамыкателей Назначение, принцип действия, конструкция	ПК 2.5	ОК 01 ОК 03 ОК 06	ПО 2, ПО 4 У1 У2 У4	
Силовые и измерительные трансформаторы. Конструкция, параметры, типы. Схемы соединения обмоток, режим работы, КТП. Способы охлаждения трансформаторов. Рабочее и защитное заземление трансформатора. (ЗНОМ-35, ОЛ-1-25, ТФНД-110, НКФ-110)	ПК 2.2	ОК 07 ОК 08 ОК09	ПО3 ПО 5 У3 У7	
Токоведущие части, силовые кабели, изоляторы. Назначение, конструкция, маркировка, типы.(3 уровень) Экскурсия ЦРП Улан-Удэ	ПК 2.1- ПК2.3 ПК 2.5	ОК 01- ОК09	ПО 4 ПО 1 ПО 6 У4 У5 У6 У8	
Проверка работоспособности, определение технических характеристик реле напряжения Проверка работоспособности определение технических характеристик промежуточного реле, реле времени.	ПК 2.3 ПК 2.5	ОК 01 ОК 03 ОК 04 ОК 06 ОК 07	ПО 2, ПО 4	

Проверка работоспособности определение технических характеристик реле повторного включения Проверка работоспособности определение технических характеристик указательного реле, реле тока	ПК 2.3 ПК 2.5	ОК 01 ОК 03 ОК 04 ОК 06 ОК 07	ПО 2, ПО 4 У1 У2 У4	
Максимальная токовая защита и токовая отсечка. Монтаж схемы максимальной токовой защиты Исследование работы и схемы подключения блока микропроцессорных защит БМРЗ 25 Максимальная токовая защита и токовая отсечка. Монтаж схемы токовой отсечки.	ПК 2.2 ПК 2.5	ОК 02 ОК 05 ОК 08	ПО 2, ПО 4 У1 У2 У4	
Проверка работоспособности кабелей телеуправления с помощью прибора СТУ-3 Изучение работы АУП-4М, проверка работоспособности дистанционного управления разъединителей	ПК 2.2 ПК 2.5	ОК 09	ПО3 ПО 5 У1 У2 У4	
Проверка работоспособности стойки дистанционного управления высоковольтного оборудования на учебном полигоне. Составление принципиальной схемы стойки ДУ	ПК 2.2 ПК 2.5	ОК 01 ОК 03 ОК 04 ОК 06 ОК 07	ПО 4 ПО 1 ПО 6 У3 У7	
Проверка работоспособности стойки телеуправления высоковольтного оборудования на учебном полигоне. Составление принципиальной схемы стойки ТУ	ПК 2.2 ПК 2.5	ОК 01- ОК09	ПО 4 ПО 1 ПО 6 У4 У5 У6 У8	

Таблица 6. Перечень видов работ по производственной практике ПП 02.01

Виды работ	Коды проверяемых результатов			Документ, подтверждающий качество выполнения работ
	ПК	ОК	ПО, У	
1	2	3	4	5
Работа с однолинейными схемами тяговых и трансформаторных подстанций дистанций электроснабжения ВСДИ и МРСК Сибири	ПК 2.1	ОК 02 ОК 03 ОК 05 ОК 09	ПО1 ПО2 У1 У2	
Работы по ремонту, испытаниям и измерениям понижающих трансформаторов и других преобразователей электроэнергии	ПК 2.1 ПК 2.2	ОК 01 ОК 04 ОК 07 ОК 08	ПО3 У3 У7	
Работы по ремонту аппаратуры в распределительных устройствах до и выше 1000 В	ПК 2.3	ОК 01 ОК 04 ОК 07	ПО4 У4	
Работа с технологическими картами и инструкциями по охране труда и техники безопасности при производстве работ, оформление заявок и нарядов – допусков на производство работ	ПК 2.5.	ОК 02 ОК 05 ОК 09	ПО5 У6 У8	

Работы по ремонту и обслуживанию воздушных и кабельных линий электропередачи	ПК 2.1 ПК 2.4	ОК 02 ОК 03 ОК 05 ОК 09	ПО4 У5	аттестационный лист о прохождении практики
Работа со схемами питания и секционирования контактной сети дистанций электроснабжения и линиями ПЭ	ПК 2.1	ОК 02 ОК 03 ОК 05 ОК 09	ПО1 ПО2 У1 У2	

3.3. Форма аттестационного листа по практике

АТТЕСТАЦИОННЫЙ ЛИСТ ПО УЧЕБНОЙ ПРАКТИКЕ

Ф.И.О. обучающегося _____

Группа _____ Курс _____ Форма обучения _____

Специальность 13.02.07 Электроснабжение (по отраслям)

успешно прошедшего программу учебной практики по профессиональному модулю:

ПМ.02 Техническое обслуживание оборудования электрических подстанций и сетей

в объеме _____ часов в период с «__» _____ 20__ г. по «__» _____ 20__ г.

Полнота освоения профессиональных компетенций

ПМ и МДК	Вид работ по рабочей программе ПМ и учебной практики	код ПК	Результат (освоена/ не освоена)	Промежуточная оценка
ПМ.02 МДК 02.01 Устройство и техническое обслуживание электрических подстанций	Назначение, классификация, принцип работы, конструкция автоматических выключателей	ОК 02 ОК 04 ОК 05 ОК 09 ПК 2.3		
	Назначение, классификация, принцип работы, конструкция контакторов, магнитных пускателей	ОК 02 ОК 04 ОК 05 ОК 09 ПК 2.3		
	Назначение, классификация, принцип работы, конструкция выключателей нагрузки	ОК 01 ОК 03 ОК 06 ПК 2.1 ПК 2.5		
	Назначение, классификация высоковольтных выключателей	ОК 07 ОК 08 ОК09 ПК 2.2		
	Разъединители. Короткозамыкатели и отделители. Назначение, конструкция, принцип действия, классификация (РНДЗ-35, РД-35, РЛНД-10, РВФ-10, РЛНД-220)	ОК 01- ОК11 ПК 2.1- ПК2.3 ПК 2.5		
	Привода разъединителей, отделителей и короткозамыкателей. Назначение, принцип действия, конструкция	ОК 02 ОК 04 ОК 05 ОК 09 ПК 2.3		
	Привода высоковольтных выключателей (электромагнитные), назначение, принцип действия, конструкция	ОК 02 ОК 04 ОК 05 ОК 09 ПК 2.3		
	Силовые и измерительные трансформаторы. Конструкция,	ОК 02 ОК 04 ОК 05 ОК 09		

	параметры, типы. Схемы соединения обмоток, режим работы, КТП.	ПК 2.3		
	Способы охлаждения трансформаторов. трансформаторов. Рабочее и защитное заземление трансформатора. (ЗНОМ-35, ОЛ-1-25, ТФНД-110, НКФ-110)	ОК 01 ОК 03 ОК 06 ПК 2.1 ПК 2.5		
	Составление однолинейных схем тягового электроснабжения	ОК 07 ОК 08 ОК09 ПК 2.2		
	Токоведущие части, силовые кабели, изоляторы. Назначение, конструкция, маркировка, типы.	ОК 01- ОК9 ПК 2.1- ПК2.3 ПК 2.5		
	Экскурсия ЦРП Улан-Удэ.	ОК 02 ОК 04 ОК 05 ОК 09 ПК 2.3		
	Дифференцированный зачет	ОК 01- ОК9 ПК 2.1- ПК2.3 ПК 2.5		
МДК 02.03 Релейная защита и автоматичес кие системы управления устройствам и электроснаб жения	Проверка работоспособности, определение технических характеристик реле напряжения(Проверка работоспособности определение технических характеристик промежуточного реле, реле времени.	ОК 01 ОК 03 ОК 04 ОК 06 ОК 07 ПК 2.3 ПК 2.5		
	Проверка работоспособности определение технических характеристик реле повторного включения	ОК 01 ОК 03 ОК 04 ОК 06 ОК 07 ПК 2.3 ПК 2.5		
	Проверка работоспособности определение технических характеристик указательного реле, реле тока	ОК 02 ОК 05 ОК 08 ОК 10 ПК 2.2 ПК 2.5		
	Исследование работы и схемы подключения блока микропроцессорных защит БМРЗ 25	ОК 09 ОК 10 ПК 2.2 ПК 2.5		
	Максимальная токовая защита и токовая отсечка. Монтаж схемы токовой отсечки и МТЗ.	ОК 01 ОК 03 ОК 04 ОК 06 ОК 07 ПК 2.2 ПК 2.5		
	Проверка работоспособности кабелей телеуправления	ОК 01 ОК 03 ОК 04 ОК 06 ОК 07 ПК 2.3 ПК 2.5		
	Изучение работы АУП-4М, проверка работоспособности дистанционного управления разъединителей	ОК 01 ОК 03 ОК 04 ОК 06 ОК 07 ПК 2.3 ПК 2.5		
	Проверка работоспособности стойки дистанционного управления высоковольтного оборудования на учебном полигоне.	ОК 02 ОК 05 ОК 08 ОК 10 ПК 2.2 ПК 2.5		
	Составление принципиальной схемы стойки ДУ	ОК 09 ОК 10 ПК 2.2 ПК 2.5		
	Проверка работоспособности стойки телеуправления высоковольтного оборудования на учебном полигоне.	ОК 01 ОК 03 ОК 04 ОК 06 ОК 07 ПК 2.2 ПК 2.5		
	Составление принципиальной схемы стойки ТУ	ОК 09 ОК 10 ПК 2.2 ПК 2.5		
Дифференцированный зачет	ОК 01- ОК09 ПК 2.2 ПК 2.5			

Уровень формирования общих компетенций

Код ОК	Основные показатели оценки результата ОК	Уровень формирования ОК		
		Низкий	Средний	Высокий
ОК 01.	<ul style="list-style-type: none"> – владение разнообразными методами (в том числе инновационными) для осуществления профессиональной деятельности; – использование специальных методов и способов решения профессиональных задач; – выбор эффективных технологий и рациональных способов выполнения профессиональных задач. 			
ОК 02.	<ul style="list-style-type: none"> – планирование информационного поиска из широкого набора источников, необходимого для эффективного выполнения профессиональных задач и развития собственной профессиональной деятельности; – анализ информации, выделение в ней главных аспектов, структурирование, презентация; – владение способами систематизации полученной информации. 			
ОК 03.	<ul style="list-style-type: none"> – анализ качества результатов собственной деятельности; – организация собственного профессионального развития и самообразования в целях эффективной профессиональной и личностной самореализации и развития карьеры. 			
ОК 04.	<ul style="list-style-type: none"> – объективный анализ и внесение коррективов в результаты собственной деятельности; – постоянное проявление ответственности за качество выполнения работ. 			
ОК 05.	<ul style="list-style-type: none"> – соблюдение норм публичной речи и регламента; – создание продукт письменной коммуникации определенной структуры на государственном языке. 			
ОК 06.	<ul style="list-style-type: none"> – осознание конституционных прав и обязанностей; – соблюдение закона и правопорядка; – осуществление своей деятельности на основе соблюдения этических норм и общечеловеческих ценностей; – демонстрация сформированности российской гражданской идентичности, патриотизма, уважения к своему народу, уважения к государственным символам (гербу, флагу, гимну). 			
ОК 07.	<ul style="list-style-type: none"> – соблюдение норм экологической чистоты и безопасности; – осуществление деятельности по сбережению ресурсов и сохранению окружающей среды; – владение приемами эффективных действий в опасных и чрезвычайных ситуациях природного, техногенного и социального характера. 			
ОК 08.	<ul style="list-style-type: none"> – соблюдение норм здорового образа жизни, осознанное выполнение правил безопасности жизнедеятельности; – составление своего индивидуального комплекса физических упражнений для поддержания необходимого уровня физической подготовленности. 			

ОК 09.	– уровень активного взаимодействия с обучающимися, преподавателями и мастерами в ходе обучения; – результативность работы при использовании информационных программ.			
--------	---	--	--	--

Показатели формирования компетенций:

Низкий – воспроизводит; Средний – осознанные действия; Высокий – самостоятельные действия.

Замечания и рекомендации обучающемуся

Заключение о качестве прохождения учебной практики (отражается уровень формирования ПК и ОК)

« ___ » _____ 20__

_____ Должность _____ подпись

АТТЕСТАЦИОННЫЙ ЛИСТ ПО ПРОИЗВОДСТВЕННОЙ ПРАКТИКЕ

Ф.И.О. обучающегося _____

Группа _____ Курс _____ Форма обучения _____

Специальность 13.02.07 Электроснабжение (по отраслям)

успешно прошедшего программу производственной практики по профессиональному модулю ПМ.02 Техническое обслуживание оборудования электрических подстанций и сетей

в объеме _____ часов в период с « ___ » _____ 20__ г. по « ___ » _____ 20__ г.

Полнота освоения профессиональных компетенций

ПМ и МДК	Вид работ по рабочей программе ПМ и производственной практики	код ПК	Результат (освоена/ не освоена)	Промежуточная оценка
ПМ.02 МДК 02.01 Устройство и техническое обслуживание электрических подстанций МДК.02.02.	Работа с однолинейными схемами тяговых и трансформаторных подстанций дистанций электроснабжения ВСДИ и МРСК Сибири	ПК 2.1 ОК 02 ОК 03 ОК 05 ОК 09		
	Работы по ремонту, испытаниям и измерениям понижающих трансформаторов и других преобразователей электроэнергии	ПК 2.1 ПК 2.2 ОК 01 ОК 04 ОК		

Устройство и техническое обслуживание сетей электроснабжения МДК 02.03 Релейная защита и автоматические системы управления устройствами электроснабжения МДК.02.04. Устройство и техническое обслуживание контактной сети		07 ОК 08		
	Работы по ремонту аппаратуры в распределительных устройствах до и выше 1000 В	ПК 2.3 ОК 01 ОК 04 ОК 07		
	Работа с технологическими картами и инструкциями по охране труда и техники безопасности при производстве работ, оформление заявок и нарядов – допусков на производство работ	ПК 2.5 ОК 02 ОК 05 ОК 09		
	Работы по ремонту и обслуживанию воздушных и кабельных линий электропередачи	ПК 2.4 ОК 01 ОК 04 ОК 07		
	Работа со схемами питания и секционирования контактной сети дистанций электроснабжения и линиями ПЭ	ПК 2.1 ОК 02 ОК 03 ОК 05 ОК 09		

Уровень формирования общих компетенций

Код ОК	Основные показатели оценки результата ОК	Уровень формирования ОК		
		Низкий	Средний	Высокий
ОК 01.	<ul style="list-style-type: none"> – владение разнообразными методами (в том числе инновационными) для осуществления профессиональной деятельности; – использование специальных методов и способов решения профессиональных задач; – выбор эффективных технологий и рациональных способов выполнения профессиональных задач. 			
ОК 02.	<ul style="list-style-type: none"> – планирование информационного поиска из широкого набора источников, необходимого для эффективного выполнения профессиональных задач и развития собственной профессиональной деятельности; – анализ информации, выделение в ней главных аспектов, структурирование, презентация; – владение способами систематизации полученной информации. 			
ОК 03.	<ul style="list-style-type: none"> – анализ качества результатов собственной деятельности; – организация собственного профессионального развития и самообразования в целях эффективной профессиональной и личностной самореализации и развития карьеры. 			
ОК 04.	<ul style="list-style-type: none"> – объективный анализ и внесение коррективов в результаты собственной деятельности; – постоянное проявление ответственности за качество выполнения работ. 			
ОК 05.	<ul style="list-style-type: none"> – соблюдение норм публичной речи и регламента; – создание продукт письменной коммуникации определенной структуры на государственном языке. 			
ОК 06.	<ul style="list-style-type: none"> – осознание конституционных прав и обязанностей; – соблюдение закона и правопорядка; 			

	<ul style="list-style-type: none"> – осуществление своей деятельности на основе соблюдения этических норм и общечеловеческих ценностей; – демонстрацию сформированности российской гражданской идентичности, патриотизма, уважения к своему народу, уважения к государственным символам (гербу, флагу, гимну). 			
ОК 07.	<ul style="list-style-type: none"> – соблюдение норм экологической чистоты и безопасности; – осуществление деятельности по сбережению ресурсов и сохранению окружающей среды; – владение приемами эффективных действий в опасных и чрезвычайных ситуациях природного, техногенного и социального характера. 			
ОК 08.	<ul style="list-style-type: none"> – соблюдение норм здорового образа жизни, осознанное выполнение правил безопасности жизнедеятельности; – составление своего индивидуального комплекса физических упражнений для поддержания необходимого уровня физической подготовленности. 			
ОК 09.	<ul style="list-style-type: none"> – уровень активного взаимодействия с обучающимися, преподавателями и мастерами в ходе обучения; – результативность работы при использовании информационных программ. 			

Показатели формирования компетенций:

Низкий – воспроизводит; Средний – осознанные действия; Высокий – самостоятельные действия.

Замечания и рекомендации обучающемуся

Заключение о качестве прохождения производственной практики (отражается уровень формирования ПК и ОК)

« ___ » _____ 20__

М.П.

Начальник

_____ (подпись)

_____ (И.О.Ф.)

Руководитель практики от предприятия _____

(должность)

_____ (подпись)

_____ (И.О.Ф.)

С отзывом ознакомлен (а) _____

(подпись)

_____ (И.О.Ф. обучающегося)

Руководитель практики от колледжа _____ (подпись) _____ (И.О.Ф.)

4. ФОС для экзамена квалификационного

4.1 Паспорт

ФОС предназначены для контроля и оценки результатов освоения профессионального модуля ПМ. 02 «Техническое обслуживание оборудования электрических подстанций и сетей» по специальности 13.02.07 Электроснабжение (по отраслям)

Оцениваемые компетенции:

Код	Наименование результата обучения
ОК 01.	Выбирать способы решения задач профессиональной деятельности применительно к различным контекстам;
ОК 02.	Осуществлять поиск, анализ и интерпретацию информации, необходимой для выполнения задач профессиональной деятельности;
ОК 03.	Планировать и реализовывать собственное профессиональное и личностное развитие;
ОК 04.	Работать в коллективе и команде, эффективно взаимодействовать с коллегами, руководством, клиентами;
ОК 05.	Осуществлять устную и письменную коммуникацию на государственном языке Российской Федерации с учетом особенностей социального и культурного контекста;
ОК 06.	Проявлять гражданско-патриотическую позицию, демонстрировать осознанное поведение на основе традиционных общечеловеческих ценностей;
ОК 07.	Содействовать сохранению окружающей среды, ресурсосбережению, эффективно действовать в чрезвычайных ситуациях;
ОК 08.	Использовать средства физической культуры для сохранения и укрепления здоровья в процессе профессиональной деятельности и поддержания необходимого уровня физической подготовленности;
ОК 09.	Использовать информационные технологии в профессиональной деятельности;
ПК 2.1	Читать и составлять электрические схемы электрических подстанций и сетей.
ПК 2.2	Выполнять основные виды работ по обслуживанию трансформаторов и преобразователей электрической энергии.
ПК 2.3	Выполнять основные виды работ по обслуживанию оборудования распределительных устройств электроустановок, систем релейных защит и автоматизированных систем.
ПК 2.4	Выполнять основные виды работ по обслуживанию воздушных и кабельных линий электроснабжения.
ПК 2.5	Разрабатывать и оформлять технологическую и отчетную документацию

Экзамен квалификационный состоит из аттестационных испытаний следующих видов: выполнение комплексного практического задания.

К экзамену квалификационному допускаются обучающиеся успешно освоившие элементы программы ПМ: теоретическую часть (МДК) и практик.

4.2 Пакет экзаменатора

ФЕДЕРАЛЬНОЕ АГЕНТСТВО ЖЕЛЕЗНОДОРОЖНОГО ТРАНСПОРТА
Улан-Удэнский колледж железнодорожного транспорта -
филиал Федерального государственного бюджетного образовательного учреждения
высшего образования «Иркутский государственный университет путей сообщения»
(УУКЖТ ИрГУПС)

РАССМОТРЕНО

ЦМК специальности 13.02.07 Электроснабжение (по отраслям)

протокол № _____ от « ____ » _____ 20 ____ г.

председатель ЦМК

А.В.Аверина

(подпись)

(И.О.Ф)

СОГЛАСОВАНО

Зам. директора колледжа по УР

И.А.Бочарова

(подпись)

(И.О.Ф.)

« ____ » _____ 202 ____ г.

Пакет экзаменатора для оценки результатов освоения программы профессионального модуля
ПМ. 02 Техническое обслуживание оборудования электрических подстанций и сетей
специальности 13.02.07 Электроснабжение (по отраслям)
4 курс 8 семестр/3 курс 6 семестр

Содержание задания	Оцениваемые компетенции	Показатели оценки результата
1. Прочитать и пояснить однолинейную схему тяговой подстанции КИЖА 2. Вывести в ремонт фидер контактной сети №1, составить бланк переключений 3 Практически показать правила работы указателя напряжения на 10 кВ	ОК 01. Выбирать способы решения задач профессиональной деятельности применительно к различным контекстам; ОК 02. Осуществлять поиск, анализ и интерпретацию информации, необходимой для выполнения задач профессиональной деятельности; ОК 03. Планировать и реализовывать собственное профессиональное и личностное развитие;	-1 Чтение и составление однолинейной схемы электрической подстанции 2 Знание и выполнение основных видов работ по обслуживанию оборудования распределительных устройств электроустановок - проявление и демонстрация интереса к будущей профессии; - организация деятельности и обоснование выбора и применения методов обслуживания оборудования
1.Прочитать и пояснить однолинейную схему тяговой подстанции Новоильинск 2. Вывести в ремонт фидер контактной сети №2, составить бланк переключений	ОК 04. Работать в коллективе и команде, эффективно взаимодействовать с коллегами, руководством, клиентами; ОК 05. Осуществлять устную и	1 Чтение и составление однолинейной схемы электрической подстанции 2 Знание и выполнение основных видов работ по обслуживанию оборудования распределительных устройств

<p>3 Практически показать правила установки переносных заземлений на подстанции</p>	<p>письменную коммуникацию на государственном языке Российской Федерации с учетом особенностей социального и культурного контекста; ОК 06. Проявлять гражданско-патриотическую позицию, демонстрировать</p>	<p>электроустановок - проявление и демонстрация интереса к будущей профессии; - организация деятельности и обоснование выбора и применения методов обслуживания оборудования</p>
<p>3 1.Прочитать однолинейную схему тяговой подстанции Заиграево 2.Вывести в ремонт фидер ДПР ЗАПАД , составить бланк переключений 3 Практически показать правила пользования измерительной штангой</p>	<p>осознанное поведение на основе традиционных общечеловеческих ценностей; ОК 07. Содействовать сохранению окружающей среды, ресурсосбережению, эффективно действовать в чрезвычайных ситуациях; ОК 08. Использовать средства физической культуры для сохранения и укрепления здоровья в процессе профессиональной деятельности и поддержания необходимого</p>	<p>1Чтение и составление однолинейной схемы электрической подстанции 2 Знание и выполнение основных виды работ по обслуживанию оборудования распределительных устройств электроустановок - проявление и демонстрация интереса к будущей профессии; - организация деятельности и обоснование выбора и применения методов обслуживания оборудования</p>
<p>4. 1. Прочитать однолинейную схему тяговой подстанции Заудинск 2. Вывести в ремонт фидер ДПР ВОСТОК, составить бланк переключений 3 Практически показать правила пользования диэлектрическими перчатками</p>	<p>уровня физической подготовленности; ОК 09. Использовать информационные технологии в профессиональной деятельности; ПК 2.1. Читать и составлять электрические схемы электрических подстанций и сетей. ПК 2.2. Выполнять основные виды работ по обслуживанию трансформаторов и преобразователей электрической энергии. ПК 2.3. Выполнять основные виды работ по обслуживанию оборудования</p>	<p>1Чтение и составление однолинейной схемы электрической подстанции 2 Знание и выполнение основных виды работ по обслуживанию оборудования распределительных устройств электроустановок - проявление и демонстрация интереса к будущей профессии; - организация деятельности и обоснование выбора и применения методов обслуживания оборудования</p>
<p>5. . Прочитать однолинейную схему тяговой подстанции Татаурово 2. Вывести в ремонт ТСН №1 составить бланк переключений 3 Практически показать правила токоизмерительными клещами</p>	<p>распределительных устройств электроустановок, систем релейных защит и автоматизированных систем. ПК 2.4. Выполнять основные виды работ по обслуживанию воздушных и кабельных линий электроснабжения. ПК 2.5. Разрабатывать и оформлять технологическую и отчетную документацию.</p>	<p>- 1Чтение и составление однолинейной схемы электрической подстанции 2 Знание и выполнение основных виды работ по обслуживанию оборудования распределительных устройств электроустановок - проявление и демонстрация интереса к будущей профессии; - организация деятельности и обоснование выбора и применения методов обслуживания оборудования</p>

<p>6.</p> <p>1. Прочитать однолинейную схему тяговой подстанции Селенга</p> <p>2. Вывести в ремонт фидер ТСН№ 2», составить бланк переключений</p> <p>3 Практически показать правила пользования электрическим инструментом с изолированными ручками</p>		<p>-</p> <p>1 Чтение и составление однолинейной схемы электрической подстанции</p> <p>2 Знание и выполнение основных виды работ по обслуживанию оборудования распределительных устройств электроустановок</p> <p>- проявление и демонстрация интереса к будущей профессии;</p> <p>- организация деятельности и обоснование выбора и применения методов обслуживания оборудования</p>
<p>7</p> <p>1. Прочитать однолинейную схему тяговой подстанции Посольск</p> <p>2. Вывести в ремонт фидер районного потребителя №1, составить бланк переключений</p> <p>3 Практически показать правила пользования измерительной штангой</p>		<p>-</p> <p>1 Чтение и составление однолинейной схемы электрической подстанции</p> <p>2 Знание и выполнение основных виды работ по обслуживанию оборудования распределительных устройств электроустановок</p> <p>- проявление и демонстрация интереса к будущей профессии;</p> <p>- организация деятельности и обоснование выбора и применения методов обслуживания оборудования</p>
<p>8.</p> <p>1. Прочитать однолинейную схему тяговой подстанции Мысовая</p> <p>2. Вывести в ремонт ввод 27,5 кВ №1 составить бланк переключений</p> <p>3 Практически показать правила пользования диэлектрическими перчатками</p>		<p>-</p> <p>1 Чтение и составление однолинейной схемы электрической подстанции</p> <p>2 Знание и выполнение основных виды работ по обслуживанию оборудования распределительных устройств электроустановок</p> <p>- проявление и демонстрация интереса к будущей профессии;</p> <p>- организация деятельности и обоснование выбора и применения методов обслуживания оборудования</p>
<p>9.</p> <p>1. Прочитать однолинейную схему тяговой подстанции Андриановская</p> <p>2. Вывести в ремонт ввод 27,5 кВ №2</p>		<p>1 Чтение и составление однолинейной схемы электрической подстанции</p> <p>2 Знание и выполнение основных виды работ по обслуживанию оборудования распределительных устройств</p>

<p>составить бланк переключений 3 Практически показать правила пользования указателем напряжения на 10кВ</p>		<p>электроустановок - проявление и демонстрация интереса к будущей профессии; - организация деятельности и обоснование выбора и применения методов обслуживания оборудования</p>
<p>10. 1. Схему питания и секционирования контактной сети ЭЧК Горхон 2. Пояснить содержание работы «Комплексная проверка состояния и ремонт секционного изолятора» 3 Показать правила наложения переносного заземления на провода к.с.</p>		<p>1 Чтение и составление схемы питания и секционирования контактной сети 2 Знание и выполнение основных виды работ по обслуживанию оборудования распределительных устройств электроустановок - проявление и демонстрация интереса к будущей профессии; - организация деятельности и обоснование выбора и применения методов обслуживания оборудования</p>
<p>11. 1. Схему питания и секционирования контактной сети ЭЧК Заиграево 2. Пояснить содержание работы «Комплексная проверка состояния и ремонт воздушной стрелки» 3 Пояснить правила хранения и испытания переносного заземления на провода к.с.</p>		<p>1 Чтение и составление схемы питания и секционирования контактной сети 2 Знание и выполнение основных виды работ по обслуживанию оборудования распределительных устройств электроустановок - проявление и демонстрация интереса к будущей профессии; - организация деятельности и обоснование выбора и применения методов обслуживания оборудования</p>
<p>12. 1. Схему питания и секционирования контактной сети ЭЧК Улан-Удэ 2. Пояснить содержание работы «Комплексная проверка состояния и ремонт изолирующего сопряжения» 3 Пояснить правила хранения и испытания подвесных изоляторов</p>		<p>1 Чтение и составление схемы питания и секционирования контактной сети 2 Знание и выполнение основных виды работ по обслуживанию оборудования распределительных устройств электроустановок - проявление и демонстрация интереса к будущей профессии; - организация деятельности и обоснование выбора и применения методов обслуживания оборудования</p>
<p>13.</p>		<p>1 Чтение и составление схемы питания и секционирования</p>

<p>1. Схему питания и секционирования контактной сети ЭЧК Татаурово</p> <p>2. Пояснить содержание работы «Комплексная проверка состояния и ремонт неизолирующего сопряжения»</p> <p>3 Пояснить правила наименования разъединителей к. с..</p>		<p>контактной сети</p> <p>2 Знание и выполнение основных виды работ по обслуживанию оборудования распределительных устройств электроустановок</p> <ul style="list-style-type: none"> - проявление и демонстрация интереса к будущей профессии; - организация деятельности и обоснование выбора и применения методов обслуживания оборудования
<p>14</p> <p>1. Схему питания и секционирования контактной сети ЭЧК Селенга</p> <p>2. Пояснить содержание работы «Комплексная проверка состояния и ремонт средней анкеровки полукompенсированной подвески»</p> <p>3 Пояснить правила работы с лейтера.</p>		<p>1Чтение и составление схемы питания и секционирования контактной сети</p> <p>2 Знание и выполнение основных виды работ по обслуживанию оборудования распределительных устройств электроустановок</p> <ul style="list-style-type: none"> - проявление и демонстрация интереса к будущей профессии; - организация деятельности и обоснование выбора и применения методов обслуживания оборудования
<p>15.</p> <p>1. Схему питания и секционирования контактной сети ЭЧК Посольск</p> <p>2. Пояснить содержание работы «Комплексная проверка состояния и ремонт средней анкеровки компенсированной подвески»</p> <p>3 Пояснить правила работы приставных лестниц</p>		<p>1Чтение и составление схемы питания и секционирования контактной сети</p> <p>2 Знание и выполнение основных виды работ по обслуживанию оборудования распределительных устройств электроустановок</p> <ul style="list-style-type: none"> - проявление и демонстрация интереса к будущей профессии; - организация деятельности и обоснование выбора и применения методов обслуживания оборудования
<p>16.</p> <p>1. Схему питания и секционирования контактной сети ЭЧК Мысовая</p> <p>2. Пояснить содержание работы «Комплексная проверка состояния и ремонт разъединителя к. с.»</p> <p>3 Пояснить правила работы с навесных изолирующих лестниц</p>		<p>1Чтение и составление схемы питания и секционирования контактной сети</p> <p>2 Знание и выполнение основных виды работ по обслуживанию оборудования распределительных устройств электроустановок</p> <ul style="list-style-type: none"> - проявление и демонстрация интереса к будущей профессии; - организация деятельности и обоснование выбора и применения методов обслуживания оборудования

<p>17.</p> <p>1. Схему питания и секционирования контактной сети ЭЧК Горхон</p> <p>2. Пояснить содержание работы «Измерение зигзагов ,выносов и высоты подвеса контактного провода со съёмной изолирующей вышки»</p> <p>3 Пояснить правила работы на высоте</p>		<p>1 Чтение и составление схемы питания и секционирования контактной сети</p> <p>2 Знание и выполнение основных виды работ по обслуживанию оборудования распределительных устройств электроустановок</p> <ul style="list-style-type: none"> - проявление и демонстрация интереса к будущей профессии; - организация деятельности и обоснование выбора и применения методов обслуживания оборудования
<p>18.</p> <p>. Схему питания и секционирования контактной сети ЭЧК Заиграево</p> <p>2. Пояснить содержание работы «Комплексная проверка состояния и ремонт контактной подвески»</p> <p>3 Пояснить меры безопасности при работе с ручным инструментом и монтажными приспособлениями</p>		<p>1 Чтение и составление схемы питания и секционирования контактной сети</p> <p>2 Знание и выполнение основных виды работ по обслуживанию оборудования распределительных устройств электроустановок</p> <ul style="list-style-type: none"> - проявление и демонстрация интереса к будущей профессии; - организация деятельности и обоснование выбора и применения методов обслуживания оборудования
<p>19.</p> <p>1. Схему питания и секционирования контактной сети ЭЧК Улан-Удэ</p> <p>2. Пояснить содержание работы « проверка состояния и ремонт рогового разрядника»</p> <p>3 Пояснить меры безопасности при работе с вышки автомотрисы</p>		<p>1 Чтение и составление схемы питания и секционирования контактной сети</p> <p>2 Знание и выполнение основных виды работ по обслуживанию оборудования распределительных устройств электроустановок</p> <ul style="list-style-type: none"> - проявление и демонстрация интереса к будущей профессии; - организация деятельности и обоснование выбора и применения методов обслуживания оборудования
<p>20.</p> <p>1. Прочитать и пояснить схему питания района электрических сетей ст. Улан-Удэ</p> <p>2. Пояснить содержание работы « осмотр состояния ЛЭП-10кВ»</p> <p>3 Продемонстрировать марки проводов , применяемых для линий продольного электроснабжения 6-10 кВ, ДПР, дать им технические характеристики</p>		<p>1 Чтение и составление схемы питания и секционирования контактной сети</p> <p>2 Знание и выполнение основных виды работ по обслуживанию оборудования распределительных устройств электроустановок</p> <ul style="list-style-type: none"> - проявление и демонстрация интереса к будущей профессии; - организация деятельности и обоснование выбора и применения методов обслуживания оборудования
<p>21.</p>		<p>1 Чтение и составление схемы питания и секционирования</p>

<p>1. Прочитать и пояснить схему питания района электрических сетей РЭС Южный</p> <p>2. Пояснить категорию по надежности электроснабжения для локомотивного депо ст Улан-Удэ</p> <p>3 Продемонстрировать марки изоляторов применяемых для линий ДПР и ЛЭП-6-10 кВ</p>		<p>контактной сети</p> <p>2 Знание и выполнение основных виды работ по обслуживанию оборудования распределительных устройств электроустановок</p> <ul style="list-style-type: none"> - проявление и демонстрация интереса к будущей профессии; - организация деятельности и обоснование выбора и применения методов обслуживания оборудования
<p>22</p> <p>1. Прочитать и пояснить схему питания района электрических сетей ст Мысовая</p> <p>2. Пояснить как определяется место расположения ГПП</p> <p>3 Продемонстрировать порядок наложения заземления на ЛЭП -6-10кВ</p>		<p>1 Чтение и составление схемы питания и секционирования контактной сети</p> <p>2 Знание и выполнение основных виды работ по обслуживанию оборудования распределительных устройств электроустановок</p> <ul style="list-style-type: none"> - проявление и демонстрация интереса к будущей профессии; - организация деятельности и обоснование выбора и применения методов обслуживания оборудования
<p>23.</p> <p>1. Прочитать и пояснить схему продольной компенсации электрической энергии</p> <p>2. Пояснить причины несимметрии нагрузок на ЛЭП 110-220 кВ со стороны тяговых подстанций</p> <p>3 Порядок подъема на опору ЛЭП 6-10кВ</p>		<p>1 Чтение и составление схемы питания и секционирования контактной сети</p> <p>2 Знание и выполнение основных виды работ по обслуживанию оборудования распределительных устройств электроустановок</p> <ul style="list-style-type: none"> - проявление и демонстрация интереса к будущей профессии; - организация деятельности и обоснование выбора и применения методов обслуживания оборудования
<p>24.</p> <p>1. Прочитать и пояснить схему поперечной компенсации электрической энергии</p> <p>2. Пояснить показатели качества электрической энергии</p> <p>3 Продемонстрировать современные лампы освещения объектов ж.д. транспорта, пояснить их характеристики</p>		<p>1 Чтение схемы поперечной компенсации электрической энергии</p> <p>2 Знание и выполнение основных виды работ по обслуживанию оборудования распределительных устройств электроустановок</p> <ul style="list-style-type: none"> - проявление и демонстрация интереса к будущей профессии; - организация деятельности и обоснование выбора и применения методов обслуживания оборудован
<p>25.</p> <p>1. Прочитать и пояснить</p>		<p>1 Чтение схемы подключения трансформаторов к питающей ЛЭП и к контактной сети</p>

<p>принципиальную схему подключения трансформаторов к питающей ЛЭП и к контактной сети</p> <p>2. Показать и пояснить принцип работы защиты устройств электроснабжения от атмосферных перенапряжений</p> <p>3. Показать основное оборудование до 1000 вольт, дать их характеристики</p>		<p>2. Знание и выполнение основных видов работ по обслуживанию оборудования распределительных устройств электроустановок</p> <ul style="list-style-type: none"> - проявление и демонстрация интереса к будущей профессии; - организация деятельности и обоснование выбора и применения методов обслуживания оборудования
--	--	--

Условие выполнения задания:

1. Максимальное время выполнения задания – 90 минут
2. Студенты могут воспользоваться учебно-методической и справочной литературой, имеющейся на специальном столе.
3. Критерии оценки

- «отлично» - обучающийся успешно освоил все элементы программы профессионального модуля ПМ 01 (теоретическое содержание МДК 01.01, МДК 01.03 МДК 01.04 и МДК 01.02 освоено полностью, без пробелов, практические навыки в период практики сформированы, заключение руководителя практики от производства положительное), все задания, предусмотренные рабочей учебной программой МДК 01.01, МДК 01.03 МДК 01.04 и МДК 01.02, выполнены в полном объеме.

- «хорошо» - обучающийся успешно освоил все элементы программы профессионального модуля ПМ 01 (теоретическое содержание МДК 01.01, МДК 01.03 МДК 01.04 и МДК 01.02 освоено полностью, без пробелов, практические навыки в период практики сформированы, заключение руководителя практики от производства положительное), все задания, предусмотренные рабочей учебной программой МДК 01.01, МДК 01.03 МДК 01.04 и МДК 01.02, выполнены с небольшими замечаниями.

- «удовлетворительно» - обучающийся удовлетворительно освоил все элементы программы профессионального модуля ПМ 01 (теоретическое содержание МДК 01.01, МДК 01.03 МДК 01.04 и МДК 01.02 освоено с небольшими пробелами, практические навыки в период практики сформированы, заключение руководителя практики от производства положительное), все задания, предусмотренные рабочей учебной программой МДК 01.01, МДК 01.03 МДК 01.04 и МДК 01.02, выполнены с замечаниями.

- «неудовлетворительно» - обучающийся не освоил элементы программы профессионального модуля ПМ 01 (теоретическое содержание МДК 01.01, МДК 01.03 МДК 01.04 и МДК 01.02 освоено слабо, практические навыки в период практики сформированы неудовлетворительно, заключение руководителя практики от производства неудовлетворительное), все задания, предусмотренные рабочей учебной программой МДК 01.01, МДК 01.03 МДК 01.04 и МДК 01.02 выполнены со значительными замечаниями.

Преподаватель _____
 (подпись) _____ (Ф.И.О.)
 Преподаватель _____
 (подпись) _____ (Ф.И.О.)

4.3 Билет экзаменуемого

ФЕДЕРАЛЬНОЕ АГЕНТСТВО ЖЕЛЕЗНОДОРОЖНОГО ТРАНСПОРТА
Улан-Удэнский колледж железнодорожного транспорта -
филиал Федерального государственного бюджетного образовательного учреждения
высшего образования «Иркутский государственный университет путей сообщения»
(УУКЖТ ИрГУПС)

РАССМОТРЕНО ЦМК специальности 13.02.07 протокол №__ от «__» __20__ г. ____ А.В.Аверина (подпись) (И.О.Ф)	ЭКЗАМЕН КВАЛИФИКАЦИОННЫЙ ПМ. 02 Техническое обслуживание оборудования электрических подстанций и сетей Специальность 13.02.07 Электроснабжение (по отраслям) 4 курс 8 семестр/3 курс 6 семестр	СОГЛАСОВАНО Зам. директора колледжа по УВР ____ И.А.Бочарова (подпись) (И.О.Ф) «__» ____ 20__ г.
Билет №1		
Содержание задания	Проверяемые компетенции (коды)	
Прочитать и пояснить однолинейную схему тяговой подстанции Киж	ПК2.1-ПК2.5 ОК01-ОК09	
Вывести в ремонт фидер контактной сети №1, составить бланк переключений	ПК2.1-ПК2.5 ОК01-ОК09	
Практически показать правила работы указателя напряжения на 10 кВ	ПК2.1-ПК2.5 ОК01-ОК09	
Инструкция. <ol style="list-style-type: none"> 1. Внимательно прочитайте задание. 2. Вы можете воспользоваться учебно-методической и справочной литературой, имеющейся на специальном столе. 3. Время выполнения задания – 90 минут 4. Критерии оценки <p>- «отлично» - обучающийся успешно освоил все элементы программы профессионального модуля ПМ 02 (теоретическое содержание МДК 02.01, МДК 02.03 МДК 02.04 и МДК 02.02 освоено полностью, без пробелов, практические навыки в период практики сформированы, заключение руководителя практики от производства положительное), все задания, предусмотренные рабочей учебной программой МДК.02.01, МДК.02.03 МДК.02.04 и МДК.02.02 , выполнены в полном объеме.</p> <p>- «хорошо» - обучающийся успешно освоил все элементы программы профессионального модуля ПМ 02 (теоретическое содержание МДК 02.01, МДК 02.03 МДК 02.04 и МДК 02.02 освоено полностью, без пробелов, практические навыки в период практики сформированы, заключение руководителя практики от производства положительное), все задания, предусмотренные рабочей учебной программой МДК 02.01, МДК 02.03 МДК 02.04 и МДК 02.02 , выполнены с небольшими замечаниями.</p> <p>- «удовлетворительно» - обучающийся удовлетворительно освоил все элементы программы профессионального модуля ПМ 02 (теоретическое содержание МДК 02.01, МДК 02.03 МДК 02.04 и МДК 02.02 освоено с небольшими пробелами, практические навыки в период практики сформированы, заключение руководителя практики от производства положительное), все задания, предусмотренные рабочей учебной программой МДК 02.01, МДК 02.03 МДК 02.04 и МДК 02.02 , выполнены с замечаниями.</p> <p>- «неудовлетворительно» - обучающийся не освоил элементы программы профессионального модуля ПМ 02 (теоретическое содержание МДК 02.01, МДК 02.03 МДК 02.04 и МДК 02.02 освоено слабо, практические навыки в период практики сформированы неудовлетворительно, заключение руководителя практики от производства неудовлетворительное), все задания, предусмотренные рабочей учебной программой МДК 02.01, МДК 02.03 МДК 02.04 и МДК 02.02 , выполнены со значительными замечаниями</p>		
Преподаватель _____		

ОЦЕНОЧНАЯ ВЕДОМОСТЬ ПО ПРОФЕССИОНАЛЬНОМУ МОДУЛЮ		
ПМ.02 «Техническое обслуживание оборудования электрических подстанций и сетей»		
ФИО _____		
обучающийся на _____ курсе по специальности СПО		
13.02.07 Электроснабжение (по отраслям)		
освоил(а) программу профессионального модуля ПМ.02 «Техническое обслуживание оборудования электрических подстанций и сетей» в объеме _____ часа.		
Результаты промежуточной аттестации по элементам профессионального модуля		
Элементы модуля (код и наименование МДК, код практик)	Формы промежуточной аттестации	Оценка
МДК 02.01 Устройство и техническое обслуживание электрических подстанций	Экзамен 8 семестр/6 семестр	
МДК 02.02 Устройство и техническое обслуживание сетей электроснабжения	Дифференцированный зачет 7 семестр/5 семестр	
МДК 02.03 Релейная защита и автоматические системы управления устройствами электроснабжения	Дифференцированный зачет 7 семестр/5 семестр	
МДК 02.04 Устройство и техническое обслуживание контактной сети	Экзамен 6 семестр/4 семестр	
УП 02.01	Дифференцированный зачет	
ПП 02.01	Дифференцированный зачет	
Результаты выполнения и защиты курсового проекта по МДК 02.01		
Тема _____		
Оценка _____		
Результаты выполнения и защиты курсового проекта по МДК 02.04		
Тема _____		
Оценка _____		
Итоги экзамена (квалификационного) по профессиональному модулю		
Коды и наименования проверяемых компетенций	Результат (освоен/не освоен)	
ОК 01. Выбирать способы решения задач профессиональной деятельности применительно к различным контекстам;	.	
ОК 02. Осуществлять поиск, анализ и интерпретацию информации, необходимой для выполнения задач профессиональной деятельности;		
ОК 03. Планировать и реализовывать собственное профессиональное и личностное развитие;		
ОК 04. Работать в коллективе и команде, эффективно взаимодействовать с коллегами, руководством, клиентами;		
ОК 05. Осуществлять устную и письменную коммуникацию на государственном языке Российской Федерации с учетом особенностей социального и культурного контекста;	.	
ОК 06. Проявлять гражданско-патриотическую позицию,		

демонстрировать осознанное поведение на основе традиционных общечеловеческих ценностей;	
ОК 07. Содействовать сохранению окружающей среды, ресурсосбережению, эффективно действовать в чрезвычайных ситуациях;	
ОК 08. Использовать средства физической культуры для сохранения и укрепления здоровья в процессе профессиональной деятельности и поддержания необходимого уровня физической подготовленности;	
ОК 11. Использовать знания по финансовой грамотности, планировать предпринимательскую деятельность в профессиональной сфере;	
ПК 2.1. Читать и составлять электрические схемы электрических подстанций и сетей.	
ПК 2.2. Выполнять основные виды работ по обслуживанию трансформаторов и преобразователей электрической энергии.	
ПК 2.3. Выполнять основные виды работ по обслуживанию оборудования распределительных устройств электроустановок, систем релейных защит и автоматизированных систем.	
ПК 2.4. Выполнять основные виды работ по обслуживанию воздушных и кабельных линий электроснабжения.	
ПК 2.5. Разрабатывать и оформлять технологическую и отчетную документацию.	
Итоговая оценка экзамена квалификационного:	

Результат оценки: вид профессиональной деятельности **освоен**

Дата « ____ » _____ 20__ г.

Председатель экзаменационной комиссии _____
(подпись) (И.О.Ф)

Секретарь экзаменационной комиссии _____
(подпись) (И.О.Ф)

Члены экзаменационной комиссии _____
(подпись) (И.О.Ф)

Приложение 1

Сводная таблица-ведомость по ПМ. 01

Результаты обучения по профессиональному модулю		Текущий и рубежный контроль				Промежуточная аттестация по ПМ			Экзамен квалификационный		
		Тестирование	Решение ситуационных задач	Защита ЛПЗ	Контрольные работы	Экзамены по МДК	Дифференцированный зачет по МДК	Дифференцированные зачеты по практике	Ход выполнения задания	Подготовленный продукт / осуществленный процесс	Устное обоснование результатов работы
1		2	3	4	5	6	7	8	9	10	11
Основные											
ПК 2.1	Показатель 1		+	+	+	+	+	+	+	+	+
ПК 2.2	Показатель 1			+		+	+	+		+	+
	Показатель 2			+		+	+	+		+	+
ПК 2.3	Показатель 1			+		+	+	+		+	+
	Показатель 2			+		+	+	+		+	+
	Показатель 3			+		+	+	+		+	+
ПК2.4	Показатель 1			+		+	+	+		+	+
	Показатель 2			+		+	+	+		+	+
ПК2.5	Показатель 1		+	+		+	+	+		+	+
ОК 01	Показатель 1	+	+	+	+					+	
ОК 02	Показатель 1	+	+	+	+					+	
	Показатель 2	+	+	+	+					+	
ОК 03	Показатель 1	+									+
ОК 04	Показатель 1	+	+	+	+	+	+	+	+	+	+
ОК 05	Показатель 1		+								
ОК 06	Показатель 1		+	+							
ОК 07	Показатель 1		+								
ОК 08	Показатель 1					+	+				

ОК 09	Показатель 1							+			
1		2	3	4	5	6	7	8	9	10	11
Вспомогательные											
Иметь практи- ческий опыт	ПО 1			+				+			
	ПО2										
	ПО3										
	ПО4										
	ПО5										
	ПО6										
Уметь	У1		+	+				+			
	У2		+	+				+			
	У3		+	+				+			
	У4		+	+				+			
	У5		+	+				+			
	У6		+	+				+			
	У7		+	+				+			
	У8		+	+				+			
Знать	31	+		+	+	+	+				
	32	+		+	+	+	+				
	33	+		+	+	+	+				
	34	+		+	+	+	+				
	35	+		+	+	+	+				
	36	+		+	+	+	+				
	37	+		+	+	+	+				
	38	+		+	+	+	+				
	39	+		+	+	+	+				