

ФЕДЕРАЛЬНОЕ АГЕНТСТВО ЖЕЛЕЗНОДОРОЖНОГО ТРАНСПОРТА
Улан-Удэнский колледж железнодорожного транспорта –
филиал Федерального государственного бюджетного образовательного учреждения
высшего образования «Иркутский государственный университет путей сообщения»
(УУКЖТ ИрГУПС)

ПРОФЕССИОНАЛИТЕТ

ФОНД ОЦЕНОЧНЫХ СРЕДСТВ ПО ДИСЦИПЛИНЕ

ОП.01. ЭЛЕКТРОТЕХНИЧЕСКОЕ ЧЕРЧЕНИЕ

программы подготовки специалистов среднего звена (ППССЗ)

по специальности СПО

27.02.03 Автоматика и телемеханика на транспорте

(железнодорожном транспорте)

*Базовая подготовка
среднего профессионального образования*

Очная форма обучения на базе основного общего образования

Улан-Удэ 2024

Электронный документ выгружен из ЕИС ФГБОУ ВО ИрГУПС и соответствует оригиналу
Подписант ФГБОУ ВО ИрГУПС Трофимов Ю.А. 00920FD815CE68F8C4CA795540563D259C с 07.02.2024 05:46 по 02.05.2025 05:46 GMT+03:00 Подпись соответствует файлу документа



Фонд оценочных средств разработан на основе федерального государственного образовательного стандарта среднего профессионального образования по специальности 27.02.03 Автоматика и телемеханика на транспорте (железнодорожном транспорте) (базовая подготовка) и рабочей учебной программы дисциплины ОП.01. Электротехническое черчение.

РАССМОТРЕНО

ЦМК общетехнических и

электротехнических дисциплин

протокол № 4 от 08.04.2024

Председатель ЦМК



(подпись)

И.И.Молчанова

(И.О.Ф)

СОГЛАСОВАНО

Зам. директора колледжа по УР



И.А. Бочарова

(подпись)

(И.О.Ф)

24.04.2024

Разработчик:

Азатов А.В., Молчанов А.Г. преподаватели высшей квалификационной категории УУКЖТ

Содержание

	Стр.
1. Паспорт фонда оценочных средств	4
1.1 Область применения	4
1.2 Результаты освоения дисциплины, подлежащие контролю	4
1.3 Система контроля и оценки освоения программы дисциплины	5
1.3.1 Формы промежуточной аттестации по ППСЗ при освоении программы дисциплины	5
1.3.2 Организация контроля и оценки освоения программы дисциплины	5
2. Комплект фонда оценочных средств для оценки уровня освоения умений и знаний по дисциплине	6
2.1 Материалы текущего контроля успеваемости	6
2.2 Материалы промежуточной аттестации	8

1. Паспорт фонда оценочных средств

1.1 Область применения

Фонд оценочных средств предназначен для проверки результатов освоения дисциплины ОП.01. Электротехническое черчение программы подготовки специалистов среднего звена (ППССЗ) по специальности 27.02.03 Автоматика и телемеханика на транспорте (железнодорожном транспорте), Професионалитет.

ФОС включает контрольные материалы для проведения текущего контроля и промежуточной аттестации в форме дифференцированного зачета. Итогом дифференцированного зачета является оценка в баллах: 5 – отлично; 4 – хорошо; 3 – удовлетворительно; 2 – неудовлетворительно.

ФОС позволяет оценивать уровень освоения знаний и умений по дисциплине.

1.2 Результаты освоения дисциплины, подлежащие контролю

В результате контроля и оценки по дисциплине осуществляется комплексная проверка следующих знаний и умений по показателям:

Таблица 1

Результаты обучения	Показатели оценки результата	Формируемые общие и профессиональные компетенции
У1 читать и выполнять структурные, принципиальные, функциональные и монтажные схемы электротехнических устройств	грамотное чтение и выполнение структурных, принципиальных функциональных и монтажных схем электротехнических устройств	ОК 01, ОК 02, ОК 04 ПК 1.1, ПК 2.7
У2 применять ГОСТы и стандарты в оформлении технической документации	грамотное применение ГОСТов и стандартов для оформления технической документации	ОК 01, ОК 02, ОК 04 ПК 1.1, ПК 2.7
У3 руководствоваться отраслевыми стандартами в профессиональной деятельности	грамотное руководство отраслевыми стандартами в профессиональной деятельности	ОК 01, ОК 02, ОК 04, ОК 05 ПК 1.1, ПК 2.7
З1 основные правила построения электрических схем, условные обозначения элементов устройств СЦБ, электрических релейных и электронных схем	Объяснение основных правил построения электрических схем, условных обозначений элементов, устройств СЦБ, электрических релейных и электронных схем	ОК 01, ОК 02, ОК 04, ОК 05, ОК 09 ПК 1.1, ПК 2.7
З2 основы оформления технической документации на электротехнические устройства	объяснение основ оформления технической документации на электротехнические устройства	ОК 01, ОК 02, ОК 04, ОК 05, ОК 09 ПК 1.1, ПК 2.7
З3 основные положения Государственной системы стандартизации Российской Федерации, отраслевые	объяснение отраслевых стандартов ГОСТов, Единой системы конструкторской документации (далее ЕСКД) и	ОК 01, ОК 02, ОК 04, ОК 05, ОК 09 ПК 1.1, ПК 2.7

стандарты , Единую систему конструкторской документации (ЕСКД) и Единую систему технологической документации (ЕСТД)	Единой системы технологической документации (далее ЕСТД)	
---	--	--

1.3 Система контроля и оценки освоения программы дисциплины

1.3.1 Формы промежуточной аттестации по ППССЗ при освоении рабочей учебной программы дисциплины

Таблица 2

Наименование дисциплины	Семестр на базе	Формы промежуточной аттестации
	Основного общего образования	
Электротехническое черчение	4	дифференцированный зачет

1.3.2 Организация контроля и оценки освоения программы дисциплины

Основными формами проведения текущего контроля знаний на занятиях являются: наблюдения на практических занятиях, выполнение индивидуальных графических работ.

Таблица 3

Раздел/тема дисциплины	Текущий контроль успеваемости		Промежуточная аттестация	
	формы контроля	проверяемые У, З, ОК, ПК	формы контроля	проверяемые У, З, ОК, ПК
3 семестр / 1 семестр				
Раздел 1 Общие требования к разработке и оформлению конструкторских документов				У1, У2, У3 32, 33 ОК 01, ОК 02, ОК 03, ОК 04, ОК 05, ОК 09 ПК 1.1 ПК 2.7
Тема 1.1. Классификация и виды конструкторских документов, требования к их оформлению	наблюдения на практических занятиях 1-9, устный опрос, выполнение индивидуальных графических работ	У2, У3 32, 33 ОК 01, ОК 04, ОК 02 ПК 1.1 ПК 2.7		
Раздел 2 Проекционное черчение				
Тема 2.1. Виды проецирования	Наблюдения на практических занятиях 10-15, устный опрос, выполнение индивидуальной графической работы	У2, У3 32, 33 ОК 01, ОК 02, ОК 04 ПК 1.1, ПК 2.7		
Раздел 3 Машиностроительное черчение				
Тема 3.1 Сечения и разрезы.	Наблюдения на практических занятиях 16-17, устный опрос	У2, У3, 32, 33 ОК 01, ОК 02, ОК 04, ОК 05 ПК 1.1, ПК 2.7		

Тема 3.2 Резьбы	Наблюдения на практических занятиях 18-19, устный опрос	У2, У3, 32, 33 ОК 01, ОК 02, ОК 04, ОК 05, ПК 1.1, ПК 2.7		
4 семестр / 2 семестр				
Тема 3.3 Сборочный чертеж, рабочие чертежи деталей	Наблюдения на практических занятиях 20-22, устный опрос, выполнение индивидуальных графических работ	У2, У3 32, 33 ОК 01, ОК 02, ОК 04, ОК 05, ОК 09 ПК 1.1, ПК 2.7	дифференцированный зачет	У1, У2, У3 32, 33 ОК 01, ОК 02, ОК 03, ОК 04, ОК 05, ОК 09 ПК 1.1 ПК 2.7
Тема 3.4 Виды и типы схем	Наблюдения на практических занятиях 23-27, устный опрос, выполнение индивидуальной графической работы	У1, У2, У3 31, 32, 33 ОК 01, ОК 02, ОК 04, ОК 05, ОК 09 ПК 1.1, ПК 2.7		У1, У2, У3 31, 32, 33 ОК 01, ОК 02, ОК 03, ОК 04, ОК 05, ОК 09 ПК 1.1 ПК 2.7
Тема 3.5 Электронные функциональные схемы	Наблюдения на практических занятиях 28-34, устный опрос, выполнение индивидуальной графической работы	У1, У2, У3 31, 32, 33 ОК 01, ОК 02, ОК 04, ОК 05, ОК 09 ПК 1.1, ПК 2.7		

Дифференцированный зачет проводится в сроки, установленные учебным планом, и определяемые календарным учебным графиком образовательного процесса, в форме тестирования.

Распределение проверяемых результатов обучения по дисциплине по видам контроля приводится в сводной таблице.

Таблица 4 - Сводная таблица по дисциплине

Результаты обучения по дисциплине		Текущий контроль успеваемости			Промежуточная аттестация
		устный опрос	выполнение практических работ	выполнение индивидуальных графических работ	дифференцированный зачет
Уметь	У1		+	+	+
	У2		+	+	+
	У3		+	+	+
Знать	З1	+	+	+	+
	З2	+	+	+	+
	З3	+	+	+	+

2. Комплект контрольно-оценочных средств для оценки уровня освоения умений и знаний по дисциплине

2.1 Материалы текущего контроля

Материал выполнения практических работ и отчетов по ним, в виде индивидуальных графических работ, изложен в методических указаниях по выполнению практических работ по дисциплине ОП.01. Электротехническое черчение специальности 27.02.03 Автоматика и телемеханика на транспорте (железнодорожном транспорте), Профессионалитет.

Практическая работа 1

Тема: Линии чертежа.


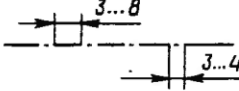

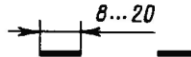

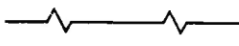
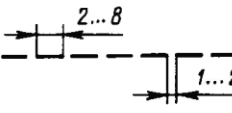
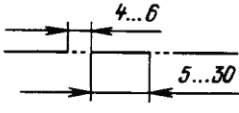
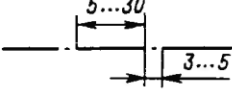
Цель: Приобретение навыков в работе с чертежными принадлежностями и в проведении линий карандашом. Приобретение навыков оформления чертежей согласно требованиям стандартов ЕСКД.

Перечень оборудования, учебно-наглядных пособий: чертежные принадлежности, плакаты.

Задание: Задание является общим для всех студентов, выполняется в тетради. Вычертить приведенные линии и изображения, соблюдая их указанное расположение. Толщину и размеры линий выполнять в соответствии с требованиями стандартов ЕСКД.

Краткие теоретические сведения.

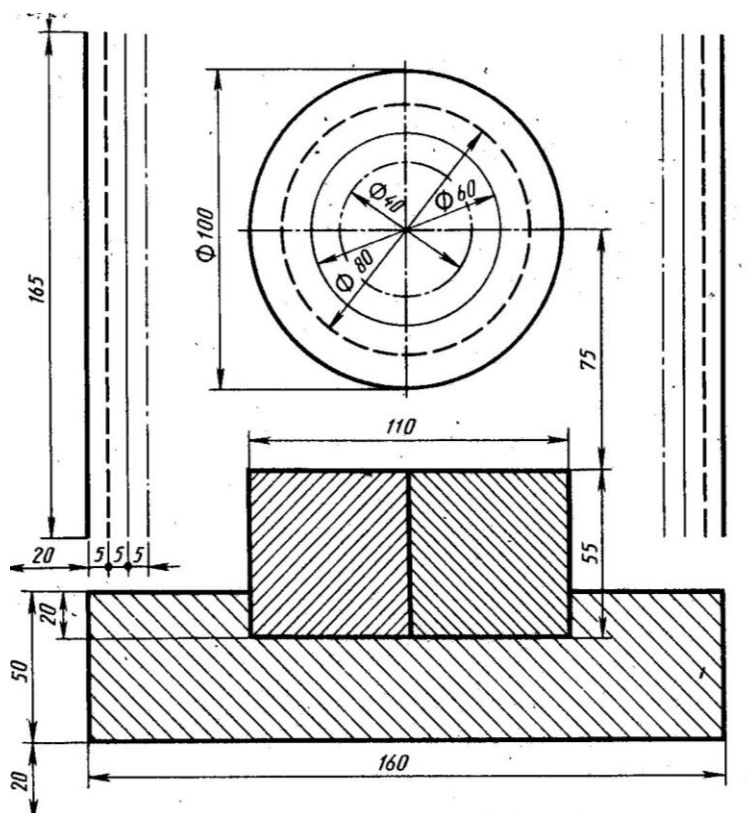
Таблица 1

Наименование	Начертание	Толщина линии по отношению к толщине основной линии	Наименование	Начертание	Толщина линии по отношению к толщине основной линии
Сплошная толстая основная		s	Штрихпунктирная утолщенная		От $\frac{s}{2}$ до $\frac{2}{3}s$
Сплошная тонкая		От $\frac{s}{3}$ до $\frac{s}{2}$	Разомкнутая		От $\frac{s}{3}$ до $\frac{s}{2}$
Сплошная волнистая		От $\frac{s}{3}$ до $\frac{s}{2}$	Сплошная тонкая с изломами		От $\frac{s}{3}$ до $\frac{s}{2}$
Штриховая		От $\frac{s}{3}$ до $\frac{s}{2}$	Штрихпунктирная с двумя точками тонкая		От $\frac{s}{3}$ до $\frac{s}{2}$
Штрихпунктирная тонкая		От $\frac{s}{3}$ до $\frac{s}{2}$			

Начертания и основные назначения линий на чертежах всех отраслей промышленности установлены в ГОСТ 2.303. Наименование, начертание, толщина линий по отношению к толщине основной линии и основные назначения линий должны соответствовать таблице 1. Толщина сплошной основной линии S должна быть в пределах от 0,5 до 1,4 мм в зависимости от величины и сложности изображения, а так же формата чертежа. Толщина линии одного и того же типа должна быть одинакова для всех изображений.

Порядок выполнения работы:

1. Перенести данные таблицы 1 в тетрадь, дополнить таблицу графой назначение линий.
2. Вычертить данное изображение, соблюдая типы линий. Размеры не проставлять.



Контрольные вопросы:

1. Толщина сплошной толстой основной линии?
2. Назначение штриховой линии?
3. Назначение штрихпунктирной тонкой линии?
4. Назначение разомкнутой линии?
- 5.

Практическая работа 2

Тема: Шрифты чертежные.

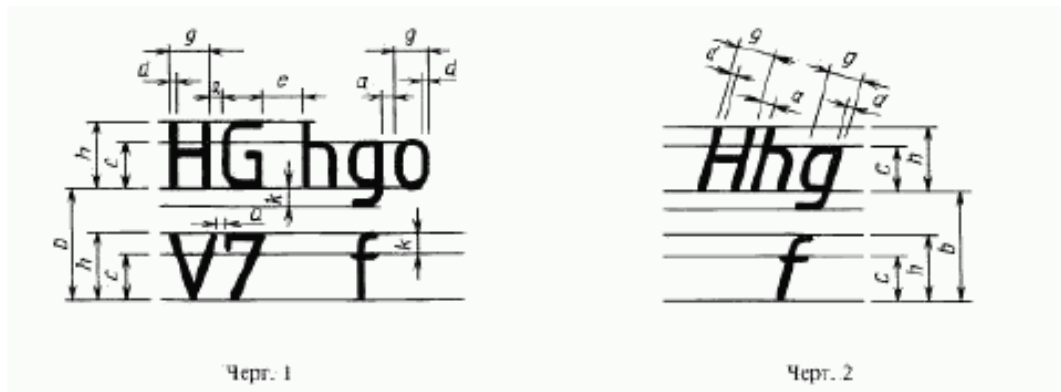
Цель: Приобретение навыков выполнения надписей на чертежах согласно требованиям стандартов ЕСКД.

1. **Перечень оборудования, учебно-наглядных пособий:** чертежные принадлежности, плакаты, ГОСТ 2.304 Шрифты чертежные.

Задание: Задание является общим для всех студентов, выполняется в тетради. Написать прописные буквы А, Д, Ж, О, У, Ъ, строчные буквы б, з, р, т, ф, я; знаки под номерами 25, 31, 36, 43; арабские цифры, соблюдая их размеры в соответствии с требованиями ГОСТ 2.304. Размер шрифта 7, тип Б с наклоном 75° .

Краткие теоретические сведения.

Размер шрифта h – величина, определенная высотой прописных букв в миллиметрах. Ширина буквы g – наибольшая ширина определяется по отношению к размеру шрифта h , или по отношению к толщине линии шрифта d , чертеж 1 и 2. Толщина линий шрифта d – толщина, определяемая в зависимости от типа и высоты шрифта.



Устанавливаются следующие типы шрифтов:

- тип А без наклона;
- тип А с наклоном 75° ;
- тип Б без наклона;
- тип Б с наклоном 75° .

Устанавливаются следующие размеры шрифтов: 1,8; 2,5; 3,5; 5; 7; 10; 14; 20; 28; 40.

Порядок выполнения работы:

1. Провести две параллельные горизонтальные линии, на расстоянии 10мм.
2. В соответствии с таблицей 2 и рисунком 7 ГОСТ 2.304, написать прописные буквы А, Д, Ж, О, У, Ъ размер шрифта 7, тип Б с наклоном 75° .
3. В соответствии с таблицей 2 и рисунком 7 ГОСТ 2.304, написать строчные буквы б, з, р, т, ф, я размер шрифта 7, тип Б с наклоном 75° . В соответствии с таблицей 2 и рисунком 19 ГОСТ 2.304, написать знаки под номерами 25, 31, 36, 43 размер шрифта 7, тип Б с наклоном 75° .
4. В соответствии с таблицей 2 и рисунком 18 ГОСТ 2.304, написать арабские цифры размер шрифта 7, тип Б с наклоном 75° .
5. В соответствии с таблицей 1, рисунком 6 и 17 ГОСТ 2.304, написать код и наименование специальности, размер шрифта 7, тип А без наклона.

Контрольные вопросы:

1. Как определяется размер шрифта?
2. Типы шрифтов?

3. Размеры шрифтов?
4. Наклон шрифта?

Практическая работа 3

Тема: Нанесение размеров на чертежах.

Цель: Приобретение практических навыков проставления размеров на чертежах согласно требованиям стандартов ЕСКД.

1.Перечень оборудования, учебно-наглядных пособий: чертежные принадлежности, плакаты, ГОСТ 2.307 Нанесение размеров и предельных отклонений.

Задание: Задание является общим для всех студентов, выполняется в тетради. Нанести размеры на чертеж детали.

Краткие теоретические сведения.

Линейные размеры на чертежах проставляют в миллиметрах, а угловые размеры в градусах без указания единиц измерения. Размерные линии проводят от линий видимого контура. Размерную линию ограничивают с двух сторон стрелками. На размерной линии радиуса стрелка ставится с одной стороны. Форма и размеры элементов стрелок, рисунок 1.

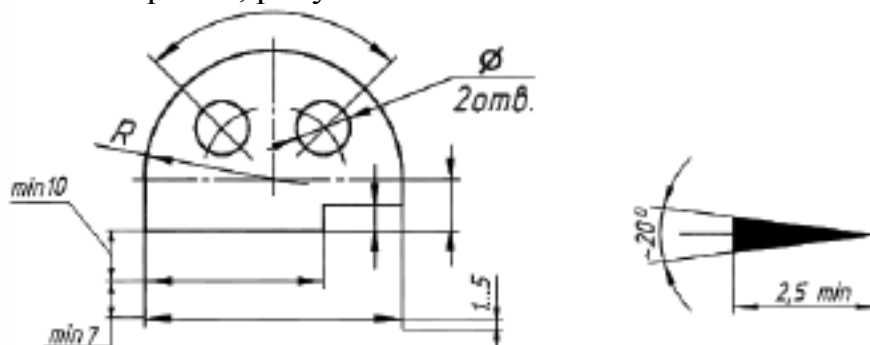


Рис. 1

Между размерной линией и контуром детали 10мм. Расстояние между параллельными размерными линиями 7 мм.

Выносные линии проводят от линий видимого контура, выносные линии должны выходить за размерные линии на 1-5мм, необходимо избегать пересечение размерных линий выносными. Каждый размер на чертеже наносят один раз.

К криволинейному отрезку размерная линия проводится параллельно, а выносные линии перпендикулярно.

При нанесении размера угла размерную линию проводят в виде дуги.

Размерные числа наносят над размерной линией. Размерные числа указывают действительную величину элементов изображения, независимо от масштаба чертежа. Размерные числа прямолинейных отрезков наносят без дополнительных знаков. Все остальные размерные числа наносят с дополнительными знаками, рисунок 2.

При нанесении размера прямолинейного отрезка размерную линию проводят параллельно этому отрезку (предпочтительно вне контура изображения), а выносные линии перпендикулярно, рисунок 3а, или под каким-либо другим углом, рисунок 3б к размерной линии.

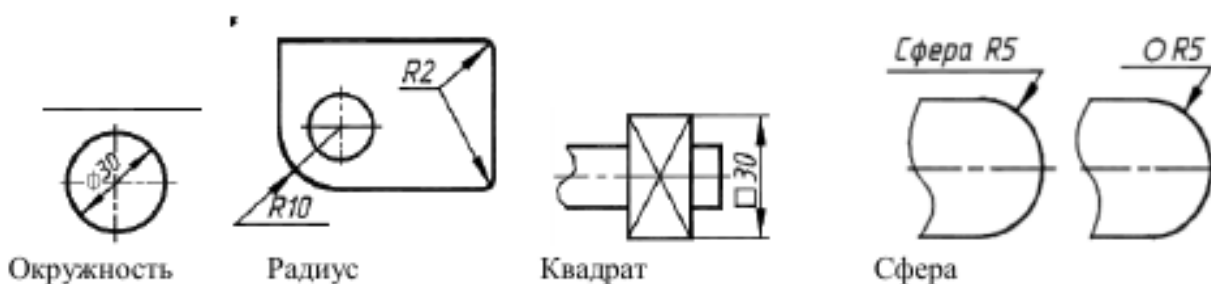


Рис. 2

При нанесении размера угла размерную линию проводят в виде дуги с центром в его вершине, а выносные линии – радиально, рисунок 3в.

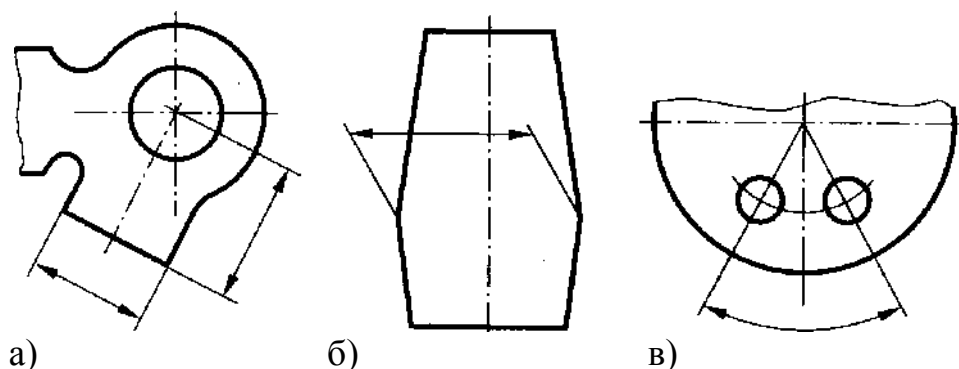


Рисунок 3.

При нанесении нескольких параллельных или концентрических размерных линий на небольшом расстоянии друг от друга размерные числа над ними рекомендуется располагать в шахматном порядке относительно их середины, рисунок 4.

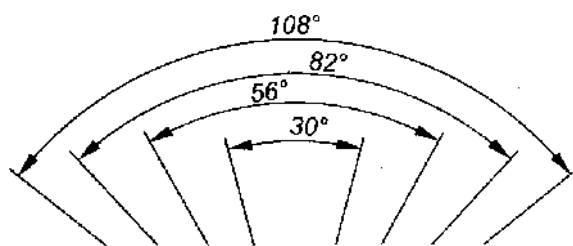


Рисунок 4.

Когда для нанесения размерного числа недостаточно места над размерной линией, то размеры наносят рисунок 5.

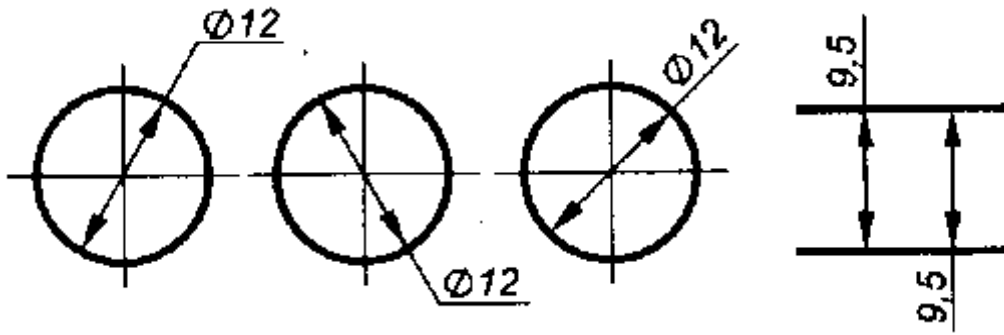


Рисунок 5.

Фаска с углом наклона 45° обозначается линейным и угловым размерами, записанными через знак умножения, рисунок 6.

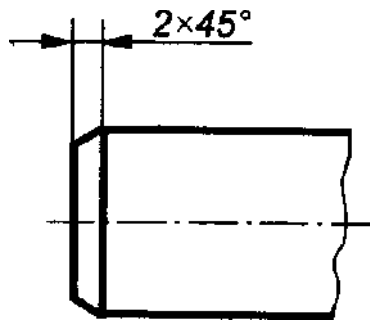
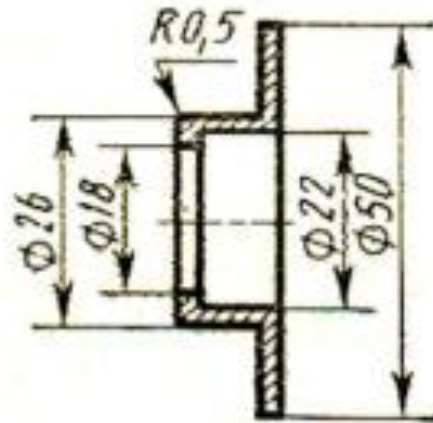


Рисунок 6.

Порядок выполнения работы:

1. Перенести чертеж детали в тетрадь
2. Нанести размеры согласно ГОСТ 2.307.



Контрольные вопросы:

1. Расстояние от контура детали до первой размерной линии?
2. Какой знак ставится перед размерным числом радиуса?
3. Какой знак ставится перед размерным числом квадрата?
4. Выносные линии могут пересекать размерные линии?

Практическая работа 4

Тема: Деление окружности на равные части.

Цель: Приобретение практических навыков при выполнении чертежей в области геометрического построения.

1. Перечень оборудования, учебно-наглядных пособий: чертежные принадлежности, плакаты.

Задание: Задание является общим для всех студентов, выполняется в тетради. Вычертить контур детали, применяя правила построения деления окружностей на равные части.

Краткие теоретические сведения.

Некоторые детали имеют элементы, равномерно расположенные по окружности. При выполнении чертежей подобных деталей необходимо уметь делить окружность на равные части.

Порядок выполнения работы:

Деление окружности на три равные части, рисунок 1.

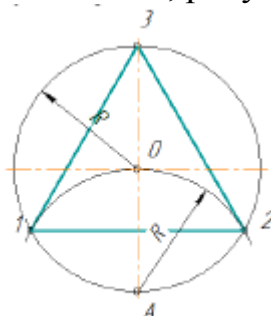


Рисунок 1.

Из точки А проводят дугу радиусом R , равным радиусу заданной окружности, получают точки 1 и 2. Соединив точки 1, 2, 3 получают правильный вписанный треугольник.

Деление окружности на шесть равных частей, рисунок 2.

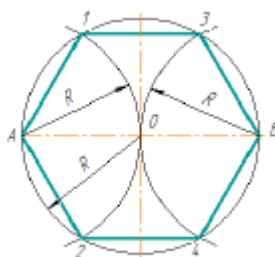


Рисунок 2.

Из точки А и В проводят дуги радиусом R , равным радиусу заданной окружности, получают точки 1, 2, 3 и 4. Соединив точки А, 1, 3, В, 4, 2, А получают правильный вписанный шестиугольник.

Деление окружности на пять равных частей, рисунок 3.

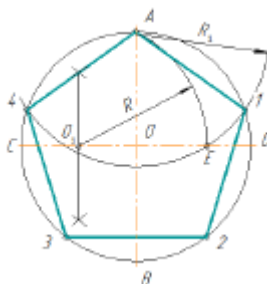


Рисунок 3.

Радиус OC в точке O_1 делят пополам. Из точки O_1 проводят дугу радиусом O_1A до пересечения с OD в точке E . Отрезок AE равен стороне правильного вписанного пятиугольника, а отрезок OE равен стороне правильного вписанного десятиугольника. Из точки A проводят дуги радиусом $R_1 = AE$ на окружности получают точки 1 и 4. Из точек 1 и 4 проводят дуги радиусом $R_1 = AE$, на окружности получают точки 3 и 2. Соединив точки $A, 1, 2, 3, 4, A$ получают правильный вписанный пятиугольник.

Деление окружности на семь равных частей, рисунок 4.

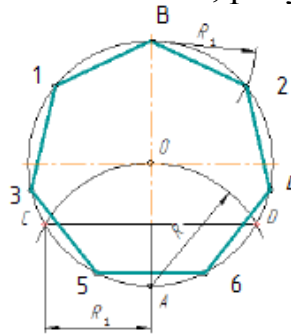
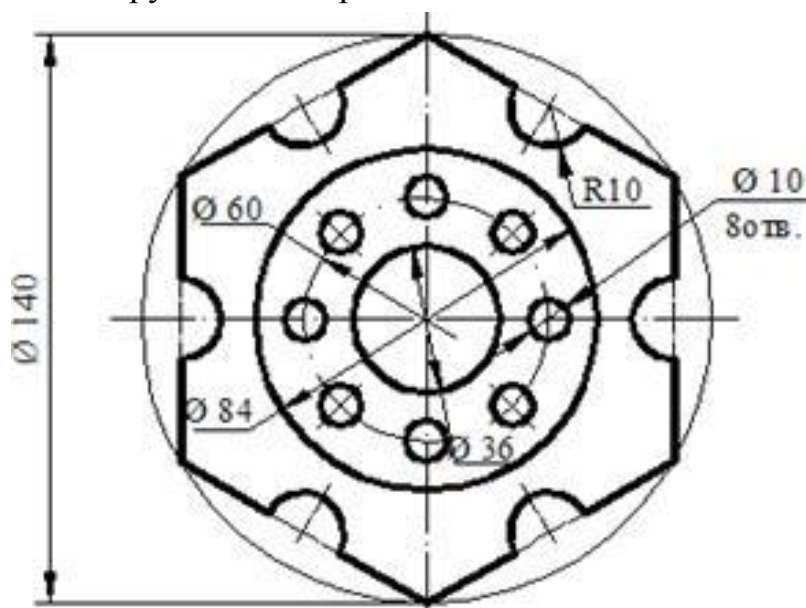


Рисунок 4.

Из точки A проводят дуги радиусом R , равным радиусу заданной окружности, получают точки C и D . Половина отрезка CD равняется стороне правильного вписанного семиугольника. Из точки B проводят дуги радиусом $R_1 = CD/2$, на окружности получают точки 1 и 2. Из точек 1 и 2 проводят дуги радиусом $R_1 = CD/2$, на окружности получают точки 3 и 4. Из точек 3 и 4 проводят дуги радиусом $R_1 = CD/2$, на окружности получают точки 5 и 6. Соединив точки $B, 1, 3, 5, 6, 4, 2, B$ получают правильный вписанный семиугольник.

Порядок выполнения работы:

1. В тетради построить окружность $R=35$ и поделить ее на четыре и восемь равных частей.
2. Вычертить данное изображение, соблюдая типы линий, размеры и правила деления окружности на равные части.



Контрольные вопросы:

1. Как поделить окружность на четыре равные части?
2. Как поделить окружность на десять равных частей?
3. Как поделить окружность на три равные части?
4. Как поделить окружность на восемь равных частей?

Практическая работа 5

Тема: Сопряжение.

Цель: Изучение методов построения сопряжений, приобретение практических навыков при выполнении геометрических построений.

1. Перечень оборудования, учебно-наглядных пособий: чертежные принадлежности, плакаты.

Задание: Задание является общим для всех студентов, выполняется в тетради. Вычертить контур детали, применяя правила построения сопряжений.

Краткие теоретические сведения.

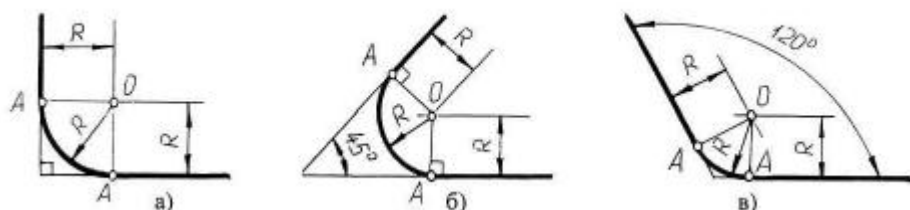
При вычерчивании деталей, контуры очертаний которых состоят из прямых линий и дуг окружностей с плавным переходом от одной линии в другую, часто выполняют сопряжением. Сопряжением называют плавный переход одной линии в другую. Для точного и правильного выполнения чертежей необходимо уметь выполнять построения сопряжений, которые основаны на двух положениях:

- для сопряжения прямой линии и дуги необходимо, чтобы центр окружности, которой принадлежит дуга, лежал на перпендикуляре к прямой, восстановленном из точки сопряжения;

- для сопряжения двух дуг необходимо, чтобы центры окружностей, которым принадлежат дуги, лежали на прямой, проходящей через точку сопряжения.

Порядок выполнения работы:

Сопряжение прямых линий. Прямые линии могут пересекаться под прямым, острым или тупым углом. Во всех трех случаях методика построения одна. Параллельно сторонам угла провести прямые линии на расстоянии заданного радиуса сопряжения R . Точка пересечения этих прямых является центром сопряжения O . Из точки O опустить перпендикуляры к сторонам заданного угла и определить точки сопряжения A . Из точки O провести дугу радиусом сопряжения R между точками A , рисунок 1.



а) пересечение прямых линий под прямым углом б) пересечение прямых линий под острым углом в) пересечение прямых линий под прямым углом.

Рисунок 1.

Сопряжение дуги окружности и прямой линии. Прямая линия не пересекает окружность, рисунок 2. Параллельно заданной прямой линии на расстоянии заданного радиуса сопряжения R_1 провести вспомогательную линию, а из точки O провести вспомогательную дугу радиусом $R + R_1$. При пересечении получится центр дуги сопряжения O_1 . Из точки O_1 опустить перпендикуляр на заданную прямую и найти точку сопряжения A . Соединить точки O и O_1 , найти точку сопряжения на заданной окружности A_1 . Из точки O_1 провести дугу радиусом сопряжения R_1 от точки A до точки A_1 .

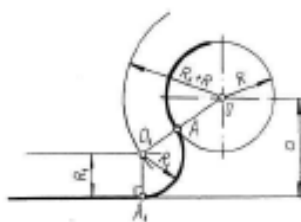


Рисунок 2.

Внешнее сопряжение двух окружностей дугой заданного радиуса. Из точки O_1 провести вспомогательную дугу радиусом $R + R_1$, а из точки O_2 дугу радиусом $R + R_2$. При пересечении получится точка O , центр сопряжения. Соединить точку O с точками O_1 и O_2 найти точки сопряжения на заданных окружностях A_1 и A_2 . Из точки O провести дугу радиусом сопряжения R от точки A_1 до точки A_2 , рисунок 3.

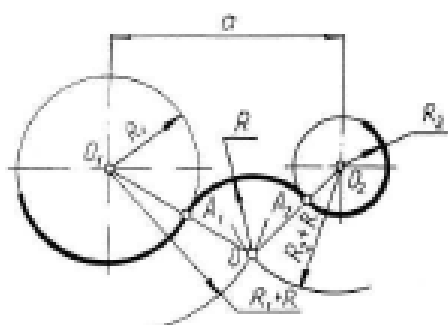


Рисунок 3.

Внутреннее сопряжение двух окружностей дугой заданного радиуса. Из точки O_1 провести вспомогательную дугу радиусом $R - R_1$, а из точки O_2 дугу радиусом $R - R_2$. При пересечении получится точка O , центр сопряжения. Соединить точку O с точками O_1 и O_2 найти точки сопряжения на заданных окружностях A_1 и A_2 . Из точки O провести дугу радиусом сопряжения R от точки A_1 до точки A_2 , рисунок 4.

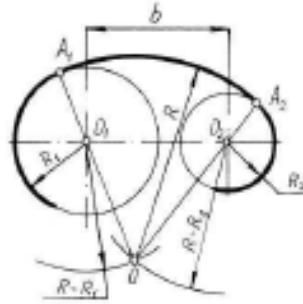


Рисунок 4.

Смешанное сопряжение двух окружностей дугой заданного радиуса. Из точки O_1 провести вспомогательную дугу радиусом $R - R_1$, а из точки O_2 дугу радиусом $R + R_2$. При пересечении получится точка O , центр сопряжения. Соединить точку O с точками O_1 и O_2 найти точки сопряжения на заданных окружностях A_1 и A_2 . Из точки O провести дугу радиусом сопряжения R от точки A_1 до точки A_2 , рисунок 5.

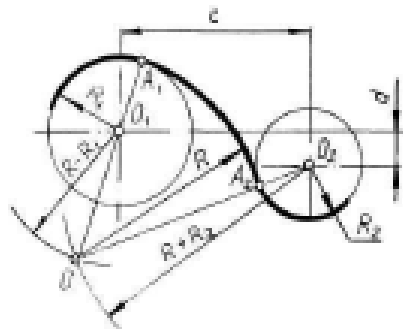
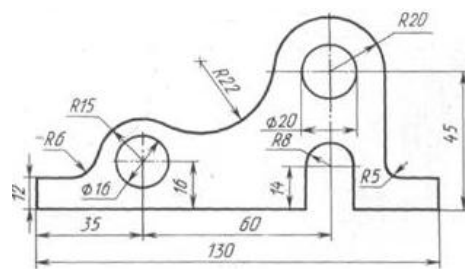


Рисунок 5.

Порядок выполнения работы:

1. Вычертить данное изображение, соблюдая типы линий, размеры и правила построения сопряжения.



Контрольные вопросы:

1. Что такое сопряжение?
2. Как определить точки сопряжения?

Практическая работа 6

Тема: Аксонометрические проекции плоских фигур.

Цель: Приобретение навыков построения изображений аксонометрических проекций плоских фигур, расположенных в трёх плоскостях проекций в изометрической и диметрической проекциях.

1. Перечень оборудования, учебно-наглядных пособий: чертежные принадлежности, задания, плакаты.

Задание: Задание выполняется по вариантам, таблица 1. Построить шестиугольник по заданным параметрам в прямоугольной изометрической проекции.

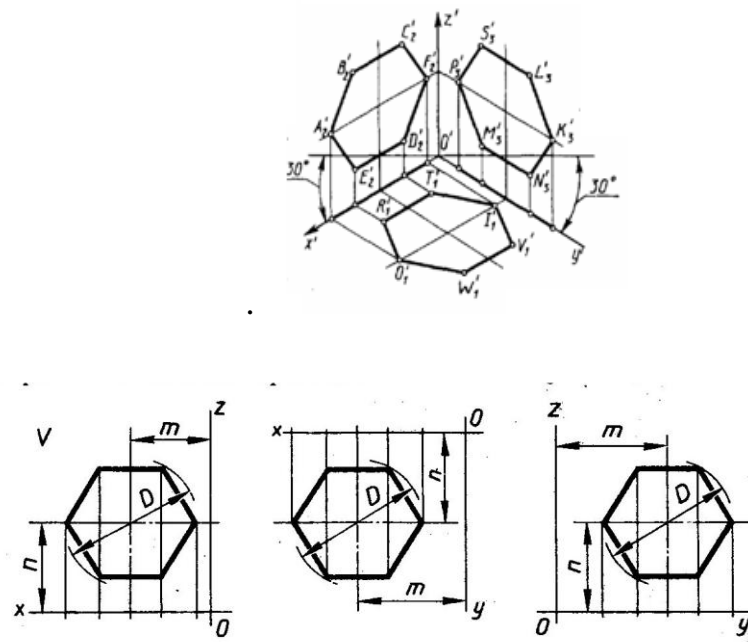


Таблица 1

№ варианта	1	2	3	4	5	6	7	8	9	10	11	12	13	14	15	16	17	18
<i>D</i>	40	35	42	38	36	44	48	34	45	32	50	46	52	54	47	41	56	51
<i>m, n</i>	25	20	27	25	24	30	32	26	27	22	30	26	31	30	28	23	32	30

Краткие теоретические сведения.

Чтобы наиболее наглядно передать особенности формы различных изделий и предметов, их изображают в аксонометрических проекциях.

Наиболее часто применяемые из аксонометрических проекций это - прямоугольные изометрия и диметрия. Различие между изометрией и диметрией в расположении осей проекций. Оси изометрии располагаются по углом 120° по отношению друг к другу, рисунок 1

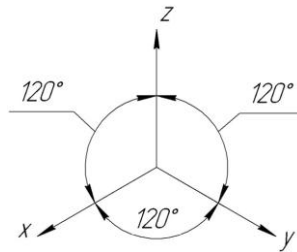


Рисунок 1

Коэффициенты искажения линейных размеров по осям изометрии X, Y, Z одинаковы - 0,82, но для упрощения построений откладывают действительные размеры.

Ось X диметрии располагается под углом 7° по отношению к горизонтальной линии, ось Y под углом 41° , ось Z вертикально, как показано на рисунке 2.

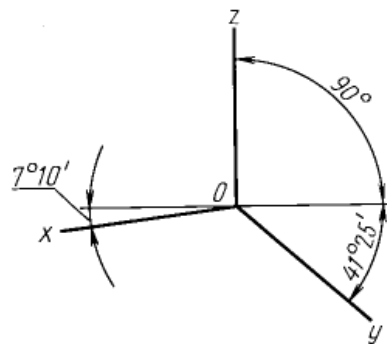


Рисунок 2

Коэффициенты искажения в диметрии: по осям X и Z -0,94, по оси Y - 0,47. Для упрощения построений по осям X и Z откладывают действительные размеры, а по оси Y половинный размер.

Порядок выполнения работы:

1. На ортогональном чертеже обозначают оси прямоугольной системы координат, к которой и относят данную плоскую фигуру. Оси ориентируют так, чтобы они допускали удобное измерение координат точек фигуры.
2. Строят аксонометрические оси.
3. Переносят точки плоскости, расположенные на осях прямоугольной системы координат на оси аксонометрии.
4. Выполняют построения линий, расположенных параллельно осям.
5. Соединяют построенные точки в последовательности их расположения на ортогональных проекций
6. Обводят изображения, соблюдая типы линий.

Контрольные вопросы:

1. Для чего используются аксонометрические проекции?
2. В чем различия изометрии от диметрии ?
3. Как располагаются оси изометрии относительно друг друга?

Практическая работа 7

Тема: Аксонометрические проекции окружности.

Цель: Приобретение навыков построения изображений аксонометрических проекций окружности, расположенных в трёх плоскостях проекций.

1. Перечень оборудования, учебно-наглядных пособий: чертежные принадлежности, плакаты, ТСО.

Задание: Задание является общим для всех студентов, выполняется в тетради. Построить прямоугольную изометрическую проекцию окружности R25 в трёх плоскостях проекций.

Краткие теоретические сведения.

Окружности, лежащие в плоскостях, параллельных плоскостям проекций, проецируются на аксонометрическую плоскость проекций в эллипсы.

Направление проекции малой оси эллипса совпадает с направлением отсутствующей в данной плоскости проекций аксонометрической оси, а большая ось эллипса перпендикулярна этой аксонометрической оси.

В диметрии малые оси эллипсов в горизонтальной и профильной плоскостях проекций равны $0.35d$, во фронтальной плоскости - $0.95d$, рисунок

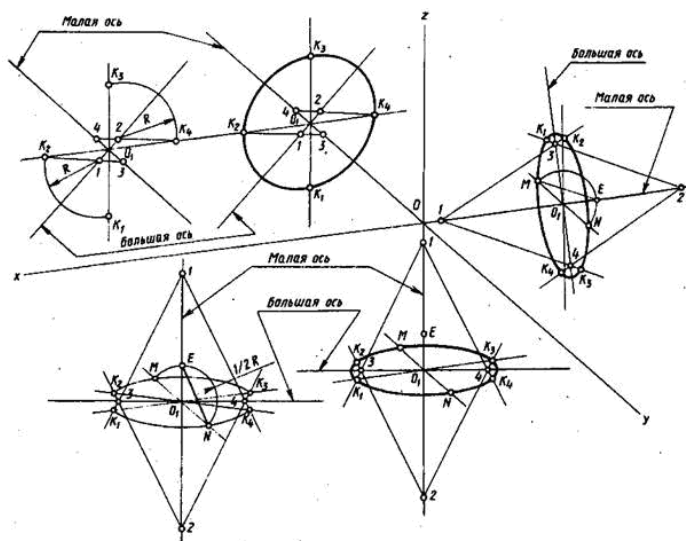


Рисунок 1

В изометрии малые оси на всех плоскостях - $1,22 d$, большие - $0,71 d$, рисунок 2.

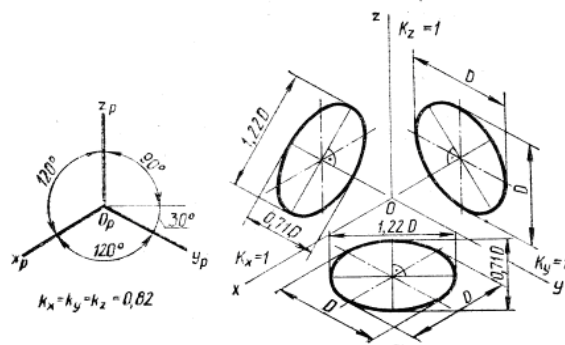
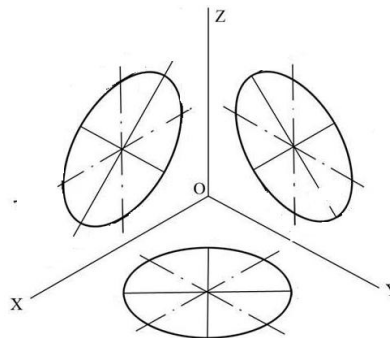


Рисунок 2

Порядок выполнения работы:

1. Построить оси в изометрии.
2. Наметить центры эллипсов на трех плоскостях проекций, провести оси необходимые для построения.
3. Найти центры дуг, вычертить эллипс.



Контрольные вопросы:

1. Как изображаются окружности в различных аксонометрических проекциях?
2. Особенности построения окружности в изометрии.
3. Одинаковы ли изображения на плоскостях V, W, H окружности в диметрической проекции.

Практическая работа 8

Тема: Проецирование геометрических тел.

Цель: Приобретение навыков построения чертежей и аксонометрических проекций геометрических тел и нахождения точек на их поверхности.

1. Перечень оборудования, учебно-наглядных пособий: чертежные принадлежности, плакаты, модели геометрических тел, ТСО.

Задание: Задание является общим для всех студентов, выполняется в тетради. Построить чертеж и изометрическую проекцию геометрических тел: призмы, пирамиды, цилиндра, конуса.

Краткие теоретические сведения.

Геометрические тела: многогранники, тела вращения.

Многогранник - это замкнутое пространственное тело, ограниченное со всех сторон плоскими многоугольниками. К многогранникам относятся призмы и пирамиды.

Тела вращения — объёмные тела, возникающие при вращении плоской геометрической фигуры, ограниченной кривой, вокруг оси, лежащей в той же плоскости. Тела вращения: цилиндр, конус, шар, тор.

Контуры геометрических тел на любых изображениях задаются проекциями их вершин, ребер, образующих, граней и оснований. Построение проекций геометрических тел сводится к построению проекций точек линий и плоских фигур. Чтобы изобразить на чертеже геометрическое тело, необходимо задать проекции геометрических элементов определителя поверхности тел.

Изображаемое геометрическое тело располагают перед плоскостями трехгранного угла. Предмет проецируют на фронтальную плоскость V . Грани многогранника параллельные плоскости V , изобразятся в натуральную величину, а грани, перпендикулярные к плоскости V , - отрезками прямых линий. Ребра, параллельные плоскости V , изобразятся в виде линии в натуральную длину, а ребра, перпендикулярные плоскости V , - точками. Так получают *фронтальную проекцию* предмета или вид. Тем же способом на плоскости H получают *горизонтальную проекцию* (вид сверху). *Профильная проекция* предмета (вид слева) расположится на плоскости W . Развернув плоскости проекции, получают комплексный чертеж, рисунок 1.

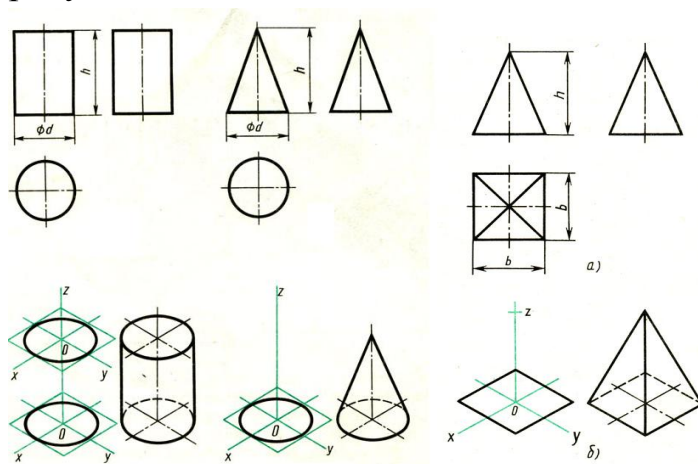


Рисунок 1

Приемы построения точек на поверхности геометрических тел, рисунок 2.

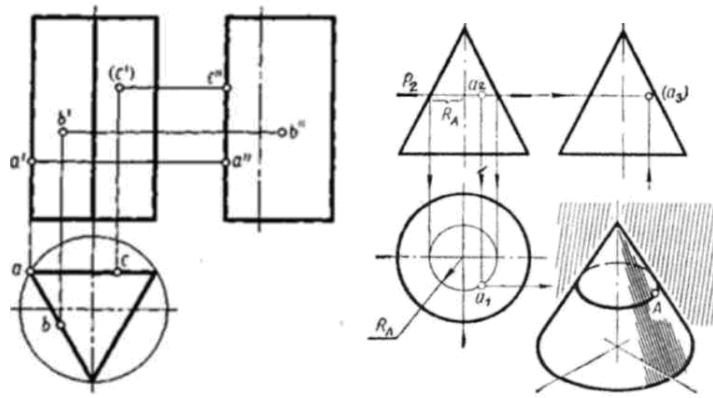


Рисунок 2

Порядок выполнения работы:

1. В тонких линиях строят чертеж геометрического тела. Рекомендуется начинать с гранных тел.
2. Строят оси в изометрической проекции.
3. Из точки О, рисунок 11 б, строится основание геометрического тела, затем используя значение высоты находят вершину (вершины верхнего основания). У призмы высота строится из каждой вершины основания, полученные конечные точки соединяются последовательно.
4. Выполняют обводку.

Контрольные вопросы:

1. Чем отличаются геометрические тела от геометрических фигур?
2. Какие три проекции имеет призма, пирамида, конус, цилиндр?
3. Какие три проекции имеет усеченная пирамида?

Практическая работа 9

Тема: Группа геометрических тел.

Цель: Изучение алгоритма построения и выполнения комплексного чертежа группы геометрических тел, включая их изометрическую проекцию.

1. Перечень оборудования, учебно-наглядных пособий: чертежные принадлежности, плакаты, модели, ТСО.

Задание: Задание является общим для всех студентов, выполняется в тетради. Построить три вида и изометрическую проекцию группы геометрических тел.

Краткие теоретические сведения.

Обычно построение группы геометрических тел начинают с предварительного построения третьего вида (вида сбоку), основываясь на уже имеющихся двух видах – вида спереди и вида сверху. При построении используются линии связи, связующие изображения геометрических тел в плоскостях V, H, W. Здесь необходимо отслеживать какое геометрическое тело

расположено на переднем плане, а какое располагается сзади или сбоку, рисунок 1.

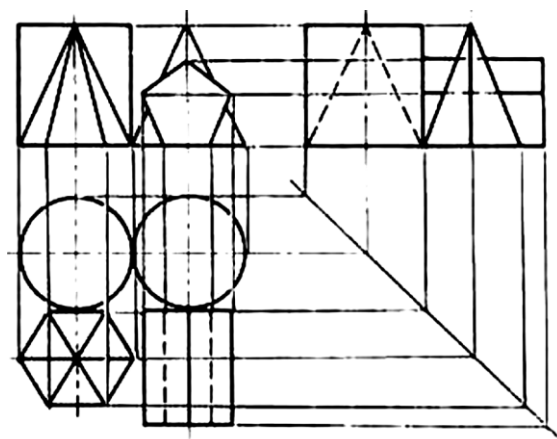


Рисунок 1

При выполнении аксонометрической проекции данной группы геометрических тел необходимо построить оси изометрии x , y и z с углом между ними $= 120^\circ$. Исходя из правил построения геометрических тел в изометрической проекции, начиная с построения их основания, постепенно, друг за другом строится вся группа. Для удобства, первым строится основание геометрического тела, расположенного к т.О осей x , y и z , в данном случае – конуса, рисунок 2.

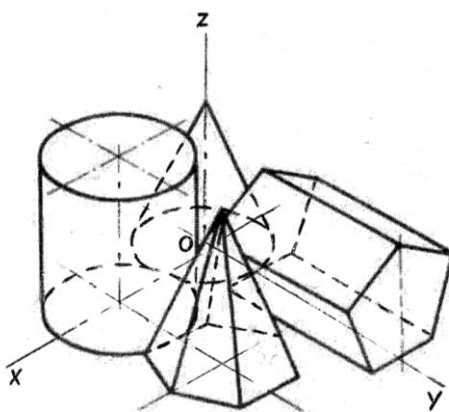
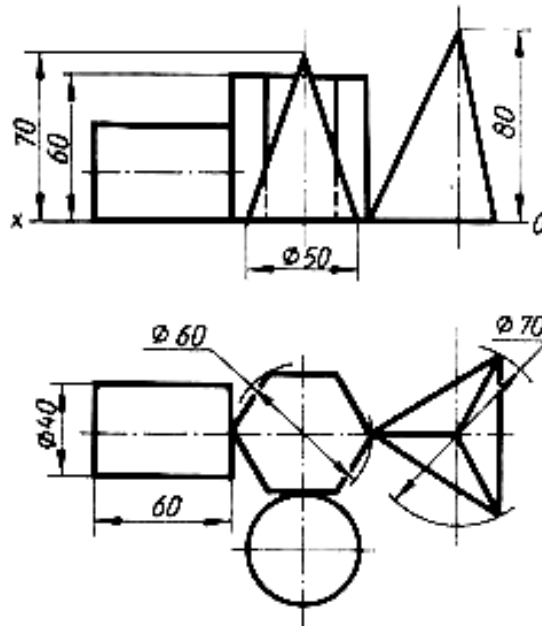


Рисунок 2

Порядок выполнения работы:

1. Построить третий вид группы геометрических тел, исходя из двух предложенных.
2. Построить оси изометрии.
3. Выполнить последовательное построение группы геометрических тел в изометрической проекции.

4. Выполнить корректировку линий чертежа и обводку.



Контрольные вопросы:

1. В какой плоскости проекций располагается третий вид группы геометрических тел.
2. С чего начинают построение изометрической проекции группы геометрических тел.

Практическая работа 10

Тема: Выполнение простых разрезов

Цель: Изучение методов построения простых разрезов

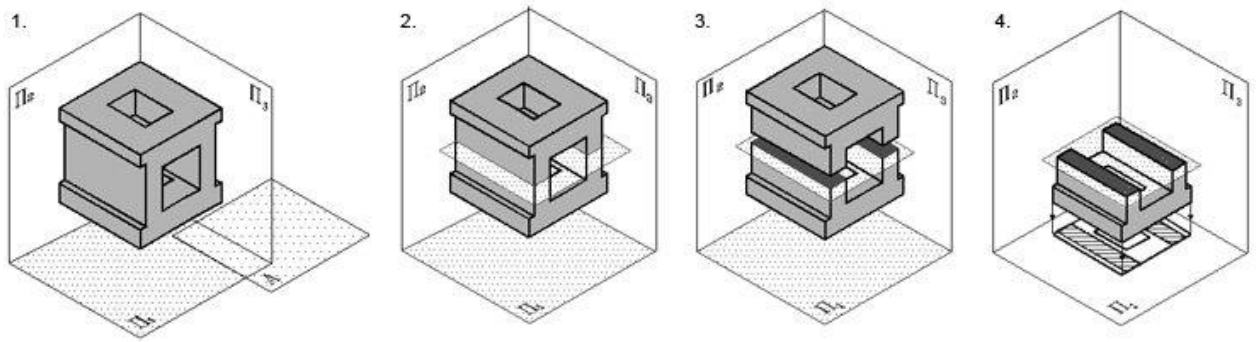
1. Перечень оборудования, учебно-наглядных пособий: чертежные принадлежности, плакаты, модели, ТСО.

Задание: Задание является индивидуальным, выполняется по выданной модели, в тетради. Построить чертеж модели и выполнить необходимый разрез

Краткие теоретические сведения.

Простой разрез - изображение предмета, мысленно рассеченного одной секущей плоскостью. Мысленное рассечение предмета определяет условность изображения - разреза, и изменения других изображений не влечет, т.к. удаляют часть предмета, находящуюся между наблюдателем и плоскостью проекций, условно. Разрез показывает внутреннюю конструкцию предмета, дает возможность избежать применения штриховых линий, затрудняющих чтение сложных элементов на чертеже.

В зависимости от положения секущей плоскости относительно плоскостей проекций разрезы подразделяются:



1-горизонтальный; 2- фронтальный; 3 - профильный; 4- наклонный.

Рисунок 1

Горизонтальный разрез получают с помощью секущей плоскости, параллельной горизонтальной плоскости проекций. Горизонтальный разрез располагают, как правило, на месте вида сверху, но он может быть и вынесен в любое свободное место чертежа. Пространственная картина образования горизонтального разреза, рисунок 1:

1. Секущая плоскость должна быть параллельна горизонтальной плоскости проекций.

2. Секущую плоскость следует ввести в том месте модели, где наиболее полно можно выявить ее внутреннюю полость при проецировании на горизонтальную плоскость проекций.

3. Часть детали над секущей плоскостью мысленно отбрасывается.

4. Изображение на горизонтальной плоскости проекций формируют в соответствии с общими правилами выполнения разрезов.

Вертикальный разрез получают с помощью секущей плоскости, перпендикулярной горизонтальной плоскости проекций. Вертикальный разрез называют фронтальным, если секущая плоскость параллельна фронтальной плоскости, и профильным, если секущая плоскость параллельна профильной плоскости проекций.

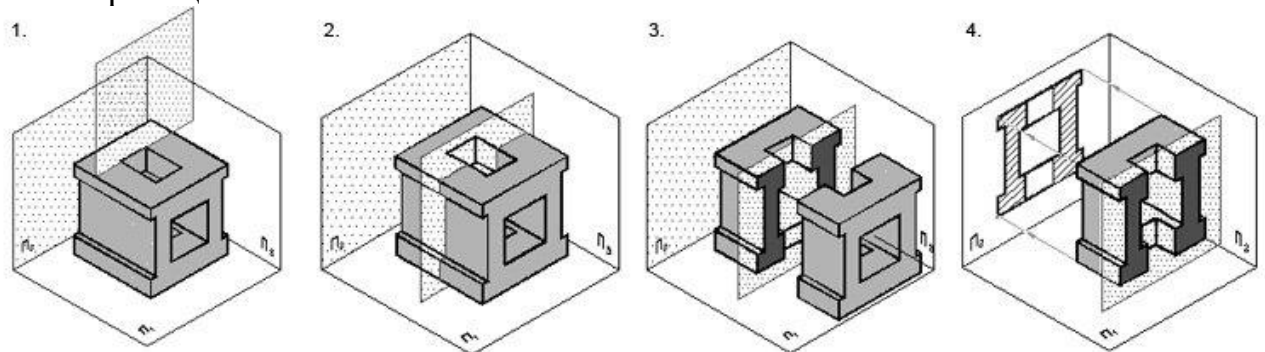


Рисунок 2

Пространственная картина образования вертикального разреза, рисунок 2:

1. Секущая плоскость должна быть параллельна фронтальной плоскости проекций.

2. Секущую плоскость следует ввести в том месте модели, где наиболее полно можно выявить ее внутреннюю полость при проецировании на фронтальную плоскость проекций.

3. Часть детали перед секущей плоскостью мысленно отбрасывают.

4. Изображение на фронтальной плоскости проекций формируют в соответствии с общими правилами выполнения разрезов.

При выполнении простых горизонтальных, фронтальных, профильных разрезов в случаях, когда секущая плоскость совпадает с плоскостью симметрии предмета в целом, а соответствующие изображения расположены на одном и том же листе в непосредственной проекционной связи и не разделены каким-либо другим изображением, то положение секущей плоскости не отмечают и разрез надписью не сопровождают.

При выполнении разрезов, полученных одной секущей плоскостью, но имеющих противоположное направление проецирования, рекомендуется использовать одну линию сечения, а стрелки направлены соответственно выбранным направлениям проецирования и отмечены прописными буквами русского алфавита.

Допускается соединять часть вида и часть разреза, разделяя их сплошной волнистой линией или сплошной тонкой с изломами (по типу местного разреза), рисунок 3.

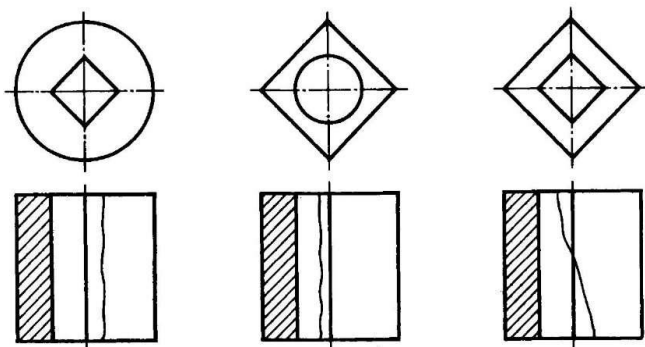


Рисунок 3

Если соединяются половина вида и половина разреза, каждый из которых является симметричной фигурой, то разделяющей линией служит ось симметрии, рисунок 4. Половину разреза при этом, как правило, располагают справа при вертикальной и снизу при горизонтальной оси симметрии (штрихпунктирной тонкой линией).

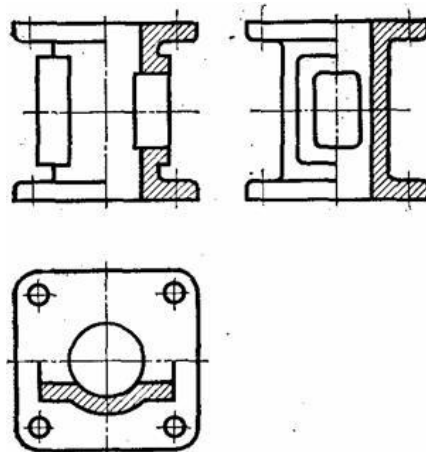


Рисунок 4

Если же при возможном сочетании половины вида с половиной разреза с осью симметрии совпадает сплошная основная линия, то ее показывают обязательно, но разделяют вид и разрез сплошной волнистой линией, показывая больше вида, если сплошная основная - внешняя или больше разреза, если сплошная линия - внутренняя.

Порядок выполнения работы:

1. Построить три вида, выданной модели.
2. Выполнить необходимый разрез.
3. Проставить размеры и необходимые обозначения.

Контрольные вопросы:

1. Особенности простых разрезов.
2. Какая линия является границей между видом и разрезом при соединении $\frac{1}{2}$ вида с $\frac{1}{2}$ разреза.
3. В каких случаях границу между частью вида и разреза выполняют волнистой линией?

Практическая работа 11

Тема: Выполнение сложных разрезов

Цель: Изучение методов построения сложных разрезов.

1. Перечень оборудования, учебно-наглядных пособий: чертежные принадлежности, плакаты, модели, ТСО.

Задание: Задание является общим для всех студентов, выполняется в тетради. По двум видам детали построить третий и выполнить ступенчатый разрез.

Краткие теоретические сведения.

Внутреннее устройство некоторых деталей нельзя выявить одной секущей плоскостью. В таких случаях применяют сложные разрезы при нескольких секущих плоскостях, рисунок 1 и 2.

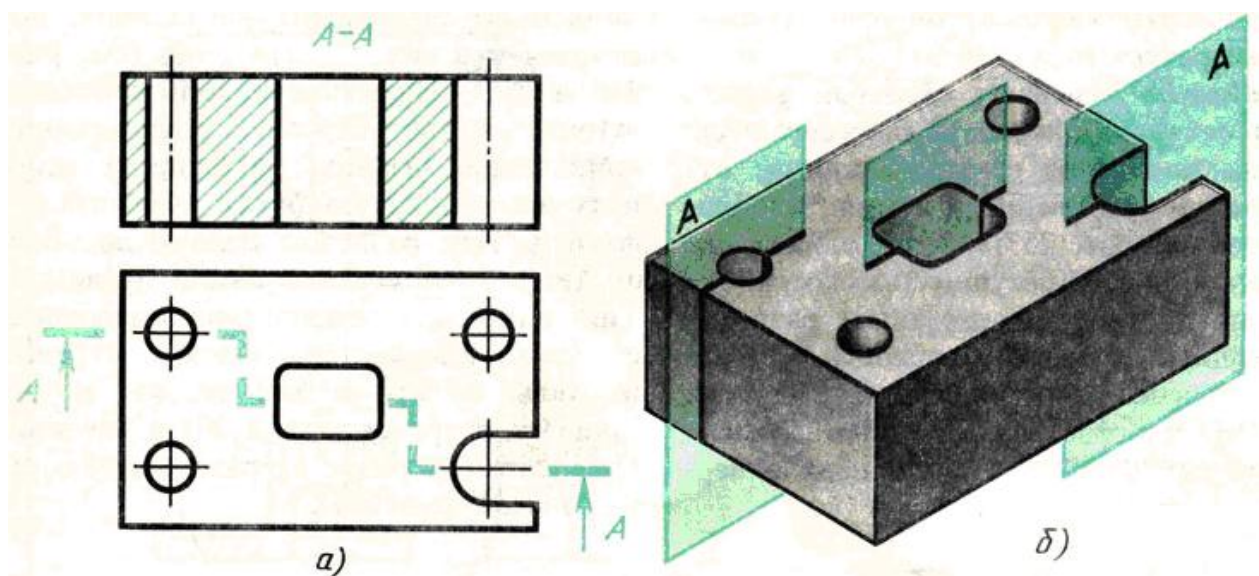


Рисунок 1

Выполнение сложных разрезов. В зависимости от положения секущих плоскостей сложные разрезы подразделяются на ступенчатые и ломаные.

Ступенчатым называют сложный разрез, если секущие плоскости параллельны.

На рисунке 1 б изображена плита кондуктора. Внутренние очертания плиты нельзя выявить одной секущей плоскостью. Поэтому деталь мысленно рассечена тремя параллельными секущими плоскостями. Первая секущая плоскость

выявляет формы цилиндрических отверстий, вторая - призматического отверстия и третья - прорези. Все три секущие плоскости совмещаются в плоскости чертежа, образуя ступенчатый разрез, рисунок 1 а.

Ломаным называют сложный разрез, если секущие плоскости пересекаются.

Для выявления формы прорези, отверстий и углубления в детали, изображенной на рисунке 2в, необходимы две пересекающиеся секущие плоскости.

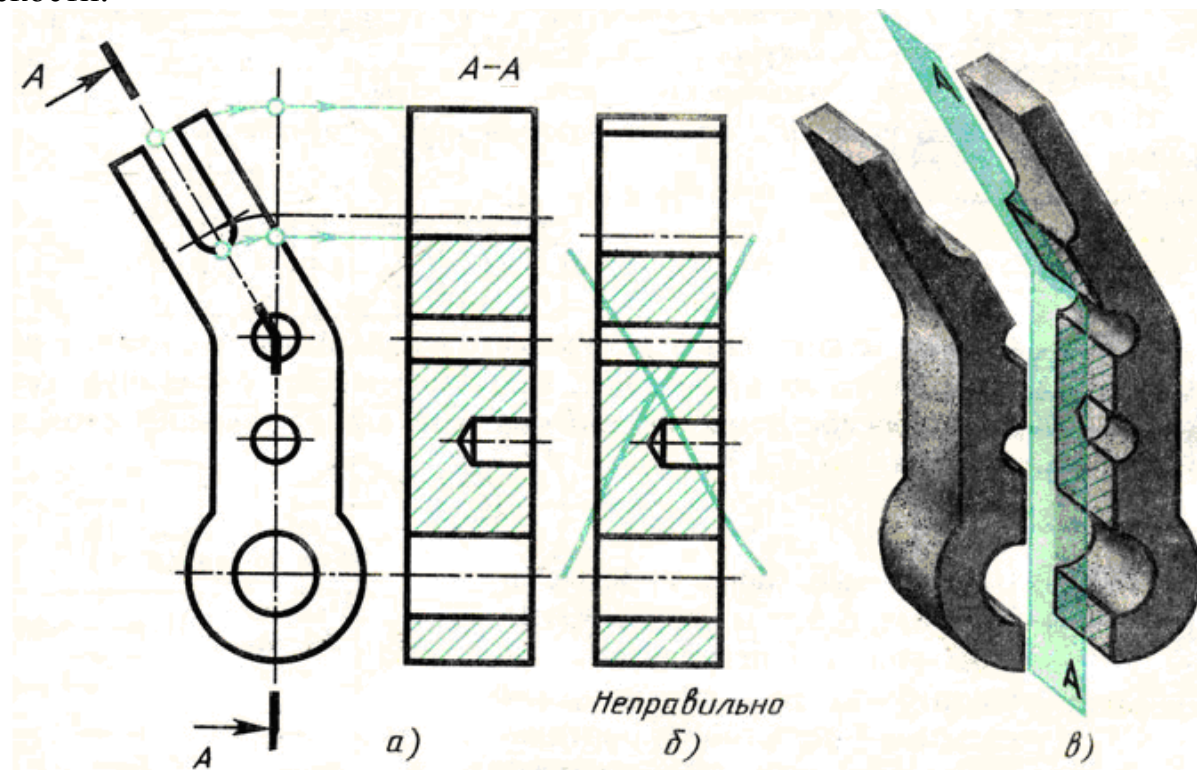


Рисунок 2

При построении ломаных разрезов наклонную секущую плоскость условно поворачивают до совмещения с другой секущей плоскостью. В данном примере наклонная плоскость совмещена с вертикальной. При повороте плоскости наклонная часть детали изобразится на разрезе без искажения, т. е. в натуральную величину рисунок 2а. Без поворота плоскости разрез проецируется, как показано на рисунке 2б и деталь представляется в искаженном виде.

Обозначение сложных разрезов. Положение секущих плоскостей при сложных разрезах всегда отмечают разомкнутой линией со штрихами: начальным, конечным и в местах перегибов, рисунок 2. На начальном и конечном штрихах ставят стрелки, указывающие направление взгляда, и наносят одну и ту же прописную букву русского алфавита. Над разрезом делают надпись по типу А-А. Тип линии для обозначения положения секущих плоскостей, форму стрелок и буквы выбирают так же, как и для простых разрезов и сечений. При сложных разрезах разомкнутая линия имеет перегибы.

Порядок выполнения работы:

1. Построить три вида, выданной модели.
2. Выполнить необходимый сложный разрез.
3. Проставить размеры и необходимые обозначения.

Контрольные вопросы:

1. Чем отличается сложный разрез от простого?

2. Когда применяют сложные разрезы?
3. Как подразделяются сложные разрезы в зависимости от положения секущих плоскостей?
4. Как обозначают сложные разрезы?
5. Всегда ли сложные разрезы надо обозначать?

Практическая работа 12

Тема: Расчет болтового соединения.

Цель: Закрепление навыков выполнения расчетов болтового соединения.

Перечень оборудования, учебно-наглядных пособий: чертежные принадлежности, плакаты, калькулятор, ТСО.

Задание: Задание является общим для всех студентов, выполняется в тетради. Выполнить расчеты, необходимые для построения болтового соединения. Размер l подобрать по ГОСТ 7798 так, чтобы обеспечить указанное значение K .

Краткие теоретические сведения.

Болтовое соединение деталей осуществляется посредством болта, гайки и в большинстве случаев шайбы.

Гайка - деталь, имеющая отверстие с резьбой для навинчивания на болт или шпильку. Гайки различаются по форме (шестигранные, круглые, барашковые и т.д.), по виду исполнения (1 и 2), по типу резьбы (с крупным и мелким шагом), по точности изготовления (нормальная, повышенная, грубая точность).

Шайба - деталь, закладываемая под гайку или головку болта (винта). Шайбы бывают круглые, пружинные, стопорные и др. Круглые шайбы могут быть обычные нормального ряда, увеличенные, уменьшенные. Шайбы нормального ряда имеют два исполнения (1 и 2).

Болт - цилиндрический стержень с резьбой на одном конце и головкой на другом, чаще всего шестигранной формы. Их изготавливают нормальной, повышенной и грубой точности. Существует конструктивное (действительное) изображение болтового соединения, т.е. все размеры, необходимые для вычерчивания, берутся из соответствующих стандартов. Головку болта и гайку на главном изображении принято показывать тремя гранями.

Длина болта l определяется суммой толщин $n+m$ соединяемых деталей, толщины шайбы s , высоты гайки H , высоты K - минимального выхода конца болта из гайки ($l = n+m + s + H + k$). Полученную величину сравнивают с длиной болта по соответствующему стандарту и берут ближайшую стандартную длину. При выполнении болтового соединения предусмотрено отражение на чертеже всех мелких элементов: фасок, округлений, зазоров. Что позволит студентам более ясно представить смысл выполнения упрощенных изображений соединений. Все

расчеты проводятся согласно представленных на чертеже формул. Длина болта (l) выбирается по соответствующим стандартам на основании толщин соединяемых деталей, а также с учетом и рекомендуемой величины выхода стержня болта из гайки: $K = (0,15 \dots 0,3)d$.

Порядок выполнения работы:

1. Проанализировать полученное задание.
2. Рассчитать размеры деталей, входящих в состав болтового соединения согласно формул.

$$\begin{aligned}d_1 &= d - 2\rho \\D &= 2d \\H &= 0,8d \\h &= 0,7d \\c &= 0,1d \\R &= 1,5d \\r &= c \\r_1 & \text{ - по построению} \\r_2 &= d \\A &= 1,1d \\K &= 0,3d \\D_{ш} &= 2,2d \\S &= 0,15d \\l_0 &= 2d + 6\end{aligned}$$

3. Данные для расчетов

d	n	m
20	15	20

Контрольные вопросы:

1. Какие детали называются крепёжными?
2. Что представляет собой болт?
3. Что входит в условное обозначение болта?

Практическая работа 13

Тема: Болтовое соединение.

Цель: Закрепление навыков построения чертежа методом прямоугольного проецирования, выполнения простых разрезов, формирование навыков построения болтового соединения.

Перечень оборудования, учебно-наглядных пособий: чертежные принадлежности, плакаты, калькулятор, ТСО.

Задание: Задание является общим для всех студентов, выполняется в тетради. На основании выполненных расчетов, необходимо построить изображение соединения деталей болтом. Построения выполнять в М 1:1.

Краткие теоретические сведения.

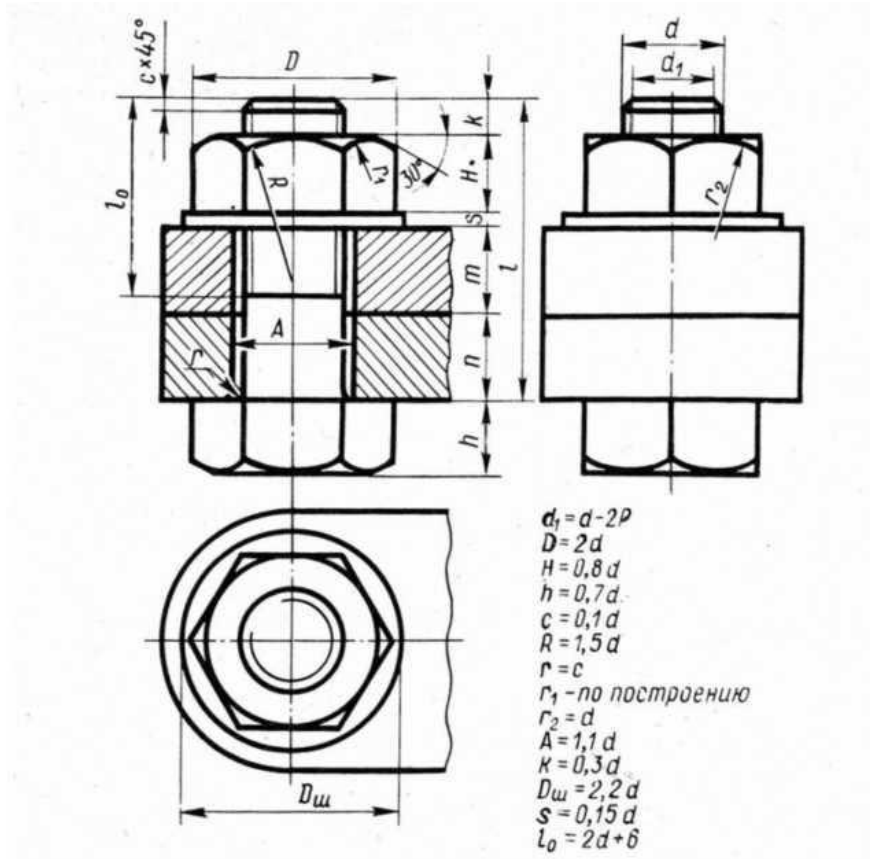
Существует конструктивное (действительное) изображение болтового соединения, т.е. все размеры, необходимые для вычерчивания, берутся из соответствующих стандартов. Головку болта и гайку на главном изображении принято показывать тремя гранями.

Согласно ГОСТ 2.305 болты, гайки, шайбы в продольном разрезе изображают нерассечёнными. Смежные детали заштриховывают с наклоном линий штриховки в разные стороны. Наклон этих линий для одной и той же детали должен быть в одну и ту же сторону на всех изображениях. В соединяемых деталях сверлят отверстия под болты, диаметр которых больше по сравнению с диаметром самого болта ($d = 1,1d$).

На учебных сборочных чертежах болт, гайку и шайбу рекомендуется вычерчивать по условным соотношениям. Основным параметром для расчёта при этом является наружный диаметр резьбы болта. Болт - исполнения 1 ГОСТ 7798. Гайка - исполнения 2 ГОСТ 5915. Шайба - исполнения 2 ГОСТ 11371.

Порядок выполнения работы:

1. Вычертить осевые и центровые линии.
2. Построить изображения.
3. Нанести три размера (диаметр метрической резьбы, длину стержня, длину резьбы на стержне.)



Контрольные вопросы:

4. Какие детали называются крепёжными?
5. Что представляет собой болт?
6. Что входит в условное обозначение болта?
7. Как вычерчивают болтовое соединение?
8. Что входит в болтовой комплект?

Практическая работа 14

Тема: Спецификация.

Цель: Приобретение навыков разработки конструкторской документации с соблюдением требований стандартов ЕСКД на сборочную единицу.

Перечень оборудования, учебно-наглядных пособий: чертежные принадлежности, плакаты, карты сборочного чертежа, ТСО.

Задание: Задание является общим для всех студентов, выполняется в тетради. Изучить назначение, содержание и порядок заполнения спецификации.

Краткие теоретические сведения.

Спецификация - текстовый документ, содержащий состав сборочной единицы. Спецификация выполняется на отдельных листах формата А4. На заглавном листе применяется основная надпись по форме 2, на последующих листах - по форме 2а (ГОСТ 2.104).

Назначение спецификации - комплектация составных частей для сборки изделия. Наименование каждого раздела записывается в виде заголовка в графе "Наименование" и подчеркивается тонкой линией. Перед наименованием каждого раздела, а также после наименования оставляется по одной свободной строке. После каждого раздела необходимо оставлять несколько свободных строк для возможных дополнительных записей.

Рассмотрим содержание, и порядок заполнения каждого раздела.

В разделе "Документация" указывается наименование документа, например: "Сборочный чертеж".

В разделах "Сборочные единицы" и "Детали" - указывается наименование изделия в соответствии с основной надписью чертежа, эскиза.

В разделе "Стандартные изделия" записывают наименование и условное обозначение изделий в соответствии со стандартами на эти изделия, например: Болт М10*50 ГОСТ 7798-70, Гайка М20 ГОСТ 5915-70.

Стандартные изделия записываются в алфавитном порядке, например: «Болт», «Винт», «Гайка». Стандартные изделия одного наименования записываются в порядке возрастания их параметров.

В разделе "Материалы" указываются все материалы, непосредственно входящие в специфицируемое изделие. Материалы записываются по видам в такой последовательности: металлы черные; металлы магнитоэлектрические и ферромагнитные; металлы цветные, благородные, пластмассы и т.д.

Остальные графы спецификации заполняются следующим образом:

а) в графе "Формат" записывают форматы конструкторских документов, упомянутых в графе "Обозначение". Для деталей, на которые не выпущены чертежи, проставляют "БЧ" (без чертежа). Для разделов "Стандартные изделия", "Материалы", "Прочие изделия" графу не заполняют;

б) в графе "Зона" указывают обозначение зоны, в которой находится номер позиции составной части изделия. Графу заполняют в том случае, если чертеж разделен на зоны;

в) в графе "Поз" указывают порядковые номера составных частей сборочной единицы по степени возрастания сверху вниз.

Для раздела "Документация" графу не заполняют:

г) в графе "Обозначение" указывают обозначение для составных частей разделов: "Документация", "Сборочные единицы", "Детали". Обозначение составной части изделия является одновременно и обозначением ее конструкторского документа (эскиза), на котором изображена эта составная часть.

Для разделов "Стандартные изделия", "Прочие изделия", "Материалы" графу не заполняют.

д) в графе "Кол." записывают количество изделий, входящих в сборочную единицу;

е) в графе "Примечание" указывают дополнительные сведения, относящиеся к изделиям, записанным в спецификацию. Например, для деталей, на которые не выпущены чертежи, указывают массу.

Основную надпись выполняют по ГОСТу 2.104-68.

Порядок выполнения работы:

1. На формате А4 расчертить спецификацию.
2. Подписать графы и заполнить основную надпись шрифтом чертежным.

Контрольные вопросы:

1. Назначение спецификации?
2. Форма основной надписи для спецификации?
3. Порядок заполнения графы «Наименование»?

Практическая работа 15

Тема: Деталирование.

Цель: Приобретение навыков разработки рабочих чертежей деталей на основе сборочного чертежа.

Перечень оборудования, учебно-наглядных пособий: чертежные принадлежности, плакаты, карты сборочного чертежа, ТСО.

Задание: Задание является общим для всех студентов, выполняется в тетради. Выполнить рабочий чертеж детали по сборочному чертежу.

Краткие теоретические сведения.

Процесс изготовления чертежей деталей, входящих в изделие по чертежу общего вида, называют деталированием.

Описание работы узла и таблица составных элементов сборочной единицы, рисунок 1.

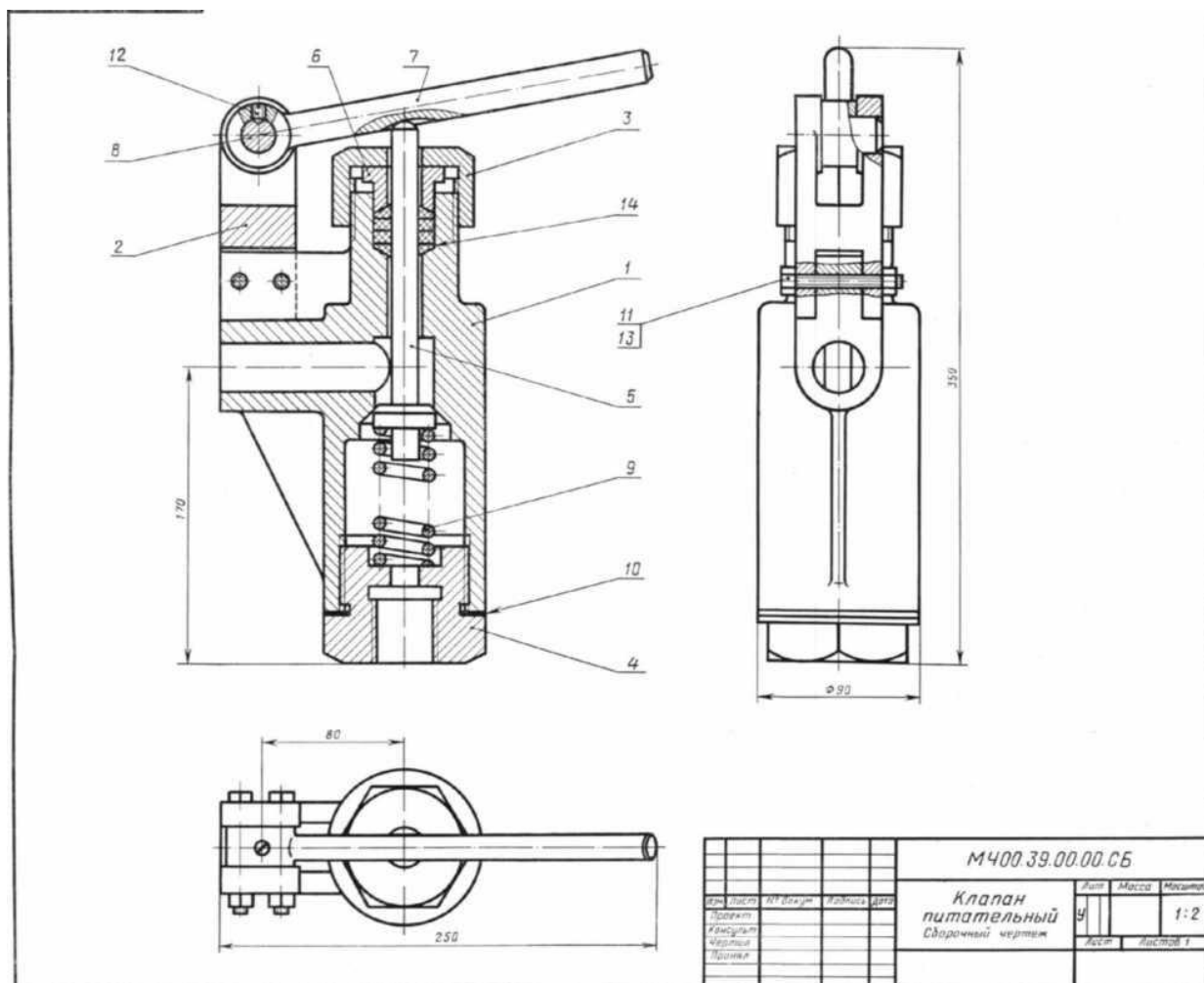


Рисунок 1.

На рисунке изображен клапан питательный для свободного периодического пропуска воды в одном направлении. Для работы необходимо нажать рычаг поз.7, который, поворачиваясь вокруг оси поз.8, спустит вниз клапан поз.5. Вследствие этого коническая поверхность клапана, плотно притертая к коническому гнезду внутри корпуса поз.1, отойдет от гнезда и откроет проход для воды. Пружина поз.9 при этом будет сжиматься. После снятия усилия с рычага поз.7 пружина разожмется и клапан поз.5 закроет отверстие в корпусе поз.1. В месте выхода клапана поз.5 из корпуса предусмотрено сальниковое уплотнение из колец поз.14. Кольца поджимают к детали поз.5 втулкой поз.6 и гайкой поз.3.

Уяснив назначение и устройство сборочной единицы и представив форму каждой детали, приступают к выполнению рабочих чертежей деталей.

На рисунке 2 представлен чертеж нестандартной детали поз.3 (гайка) из данной сборочной единицы. Ось гайки расположена также горизонтально, так как деталь состоит в основном из тел вращения. На главном изображении половина вида совмещена с половиной фронтального разреза, так как вид и разрез симметричны относительно горизонтальной оси (вид выше оси, разрез - ниже оси). Чтобы уточнить внешнюю форму детали (шестигранник) добавлен вид слева. Со стороны резьбового отверстия добавлена фаска.

На главном виде для полноты представления формы гайки показывают наибольшее количество ее граней (три).

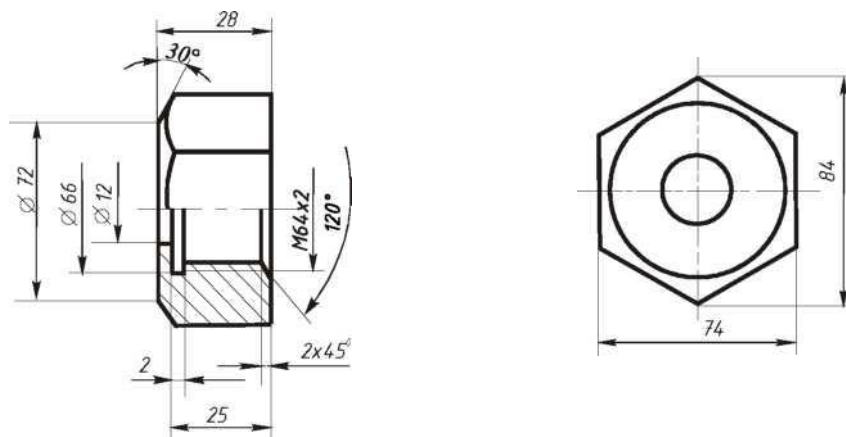


Рисунок 2.

Порядок выполнения:

1. На чертеже общего вида **найти все изображения детали** для определения ее формы и размеров.

2. **Ознакомиться с деталью:** мысленно расчленить ее на известные геометрические формы.

3. **Выбрать** виды, наметить разрезы и сечения, а также выносные элементы. Для симметричных изображений использовать соединение вида с разрезом.

При выполнении чертежа необходимо помнить следующие правила ГОСТа 2.305: количество изображений должно быть минимальным, но достаточным для определения формы и размеров детали.

Главный вид должен нести наиболее полную информацию о форме предмета. Детали вращения (валы, гайки, втулки, крышки и т.п.) показывают так, чтобы их оси вращения были расположены горизонтально, как при обработке, остальные детали - в рабочем положении.

Следует знать, что количество изображений на рабочем чертеже может быть меньшим, чем на чертеже общего вида, главный вид на том и другом чертежах также может не совпадать (например, шток, вал и т.п. расположены на чертеже общего вида вертикально, а на рабочем чертеже они должны быть расположены горизонтально, как при обработке).

Известно, что на чертеже общего вида допускаются упрощения в изображении некоторых элементов, что не допускается на рабочих чертежах. Так, на чертежах общего вида могут быть не изображены фаски, галтели, проточки, резьбовые детали показаны упрощенно и т.д. Но на рабочих чертежах эти

элементы должны быть обязательно показаны и без упрощения. Фаски или конические переходы обязательны на торцах наружных и внутренних сопрягаемых цилиндрических поверхностей с той стороны, с которой производится их соединение при монтаже (особенно с резьбой). Фасками снабжают кромки выступающих элементов. Галтели (скругления) необходимы в местах резких изменений сечения деталей. Также добавляют все необходимые проточки на цилиндрических и конических поверхностях. Отверстия под болты, винты, шпильки показывают со всеми подробностями.

4. После определения количества изображений и главного вида необходимо **выбрать масштаб и формат чертежа** в зависимости от размеров и сложности детали.

5. Далее на подготовленном чертежном листе **тонкими линиями вычертить** все намеченные изображения.

9. **Произвести замер** детали и проставить необходимые размеры (числа должны быть целыми). Размеры снимаются с чертежа общего вида с помощью линейки с учетом его масштаба.

10. Проверить правильность исполнения, **обвести чертеж**.

Контрольные вопросы:

- 1 Что называют сборочным чертежом?
- 2 Как показываются стандартные изделия на сборочных чертежах?
- 3 Какой документ принимается за основной для сборочного чертежа?

В каком случае разрешается выполнять сборочный чертеж и спецификацию на одном формате?

Практическая работа 16

Тема: УГО элементов и устройств электрических схем.

Цель: Приобретение навыков выполнения электрических схем в соответствии с требованиями нормативно-технической документации.

Перечень оборудования, учебно-наглядных пособий: чертежные принадлежности, плакаты, ГОСТ 2.723, ГОСТ 2.728, ГОСТ 2.729, ГОСТ 2.730.

Задание: Задание является общим для всех студентов, выполняется в тетради. Ознакомиться с условными графическими обозначениями катушек индуктивности, дросселями, трансформаторами, магнитными усилителями, резисторов, конденсаторов, приборов электроизмерительных, приборов полупроводниковых изделий всех отраслей промышленности.

Краткие теоретические сведения.

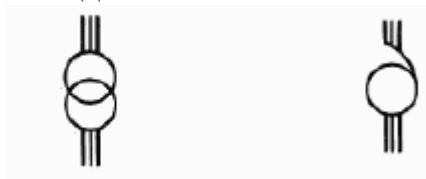
Устанавливаются способы построения условных графических обозначений для трансформаторов и автотрансформаторов:

- упрощенный однолинейный;
- упрощенный многолинейный;
- развернутый.

В упрощенных однолинейных обозначениях обмотки трансформаторов и автотрансформаторов изображают в виде окружностей. Выводы обмоток показывают одной линией с указанием на ней количества выводов.



В упрощенных многолинейных обозначениях обмотки трансформаторов и автотрансформаторов изображают аналогично упрощенным однолинейным обозначениям, показывая выводы обмоток.



Резистор (англ. *resistor*, от лат. *resisto* — сопротивляюсь) — пассивный элемент электрических цепей, обладающий определённым или переменным значением электрического сопротивления, предназначенный для линейного преобразования силы тока в напряжение и напряжения в силу тока, ограничения тока, поглощения электрической энергии и др.

Резисторы необратимо превращают электрическую энергию в тепловую, но не накапливают какую-либо энергию, поэтому их называют неэнергоемкими.

Весьма широко используемый компонент практически всех электрических и электронных устройств.

Закон Ома для мгновенных значений тока и напряжения справедлив только в резистивных цепях.

Конденсатор (от лат. *condensare* — «уплотнять», «сгущать» или от лат. *condensatio* — «накопление») — двухполюсник с постоянным или переменным значением ёмкости и малой проводимостью; устройство для накопления заряда и энергии электрического поля.

Конденсатор является пассивным электронным компонентом. В простейшем варианте конструкция состоит из двух электродов в форме пластин (называемых обкладками), разделённых диэлектриком, толщина которого мала по сравнению с размерами обкладок. Практически применяемые конденсаторы имеют много слоёв диэлектрика и многослойные электроды, или ленты чередующихся диэлектрика и электродов, свёрнутые в цилиндр или параллелепипед со скруглёнными четырьмя рёбрами (из-за намотки). Ёмкость конденсатора измеряется в фарадах.

Электроизмерительные приборы — класс устройств, применяемых для измерения различных электрических величин. В группу электроизмерительных приборов входят также кроме собственно измерительных приборов и другие средства измерений — меры, преобразователи, комплексные установки.

Наиболее существенным признаком для классификации электроизмерительной аппаратуры является измеряемая или воспроизводимая физическая величина, в соответствии с этим приборы подразделяются на ряд видов:

- **амперметры** — для измерения **силы электрического тока**;
- **вольтметры** — для измерения **электрического напряжения**;
- **омметры** — для измерения **электрического сопротивления**;
- **мультиметры** (иначе тестеры, авометры) — комбинированные приборы
- **частотомеры** — для измерения **частоты** колебаний электрического тока;
- **магазины сопротивлений** — для воспроизведения заданных **сопротивлений**;
- **ваттметры и варметры** — для измерения **мощности электрического тока**;
- **электрические счётчики** — для измерения потреблённой **электроэнергии**.

Полупроводниковые приборы, ППП — широкий класс электронных приборов, изготавливаемых из **полупроводников**.

К полупроводниковым приборам относятся:

- **интегральные схемы** (микросхемы)
- **полупроводниковые диоды** (в том числе **варикапы, стабилитроны, диоды Шоттки**),
- **тиристоры, фототиристоры,**
- **транзисторы,**
- **приборы с зарядовой связью,**
- **полупроводниковые СВЧ-приборы** (**диоды Ганна, лавинно-пролетные диоды**),
- **оптоэлектронные приборы** (**фоторезисторы, фотодиоды, фототранзисторы, солнечные элементы, детекторы ядерных излучений, светодиоды, полупроводниковые лазеры, электролюминесцентные излучатели**),
- **терморезисторы, датчики Холла.**

Порядок выполнения:

1. Обозначения катушек индуктивности, дросселей, трансформаторов и магнитных усилителей выполнить в виде таблицы с указанием наименования и обозначения:

- обмотка трансформатора, автотрансформатора, дросселя и магнитного усилителя;
- катушка индуктивности, дроссель без магнитопровода;
- дроссель с ферромагнитным магнитопроводом;
- вариометр;
- трансформатор без магнитопровода;
- трансформатор с магнитодиэлектрическим магнитопроводом;
- трансформатор дифференциальный;
- трансформатор напряжения измерительный.

2. Обозначения резисторов и конденсаторов выполнить в виде таблицы с указанием наименования, обозначения и размеров:

- резистор постоянный;
- резистор переменный;

- резистор подстроечный;
- терморезистор;
- варистор;
- потенциометр;
- конденсатор постоянной емкости и переменной;
- конденсатор подстроечный.

3. Обозначения приборов электроизмерительных и полупроводниковых выполнить в виде таблицы с указанием наименования, обозначения и размеров:

- приборы электроизмерительные;
- обмотки измерительных приборов;
- механизм измерительный;
- диоды;
- стабилитрон;
- варикап;
- тиристоры;
- транзисторы;
- фоторезисторы;
- оптроны.

Контрольные вопросы:

1. Как обозначаем на схемах катушки индуктивности?
2. Как обозначаем на схемах трансформаторы?
3. Как обозначаем на схемах резистор постоянный?
4. Как обозначаем на схемах конденсатор постоянный?
5. Как обозначаем на схемах потенциометр функциональный кольцевой замкнутый, размер условного обозначения?
6. Как обозначаем на схемах диоды?
7. Как обозначаем на схемах транзистор полевой?

Практическая работа 17

Тема: УГО проводов, жгутов, кабелей и контактных соединений электрических элементов.

Цель: Приобретение навыков выполнения электрических схем в соответствии с требованиями нормативно-технической документации.

Перечень оборудования, учебно-наглядных пособий: чертежные принадлежности, плакаты, ГОСТ 2.709, ГОСТ 2.721, ГОСТ 2.414.

Задание: Задание является общим для всех студентов, выполняется в тетради. Ознакомиться с условными графическими обозначениями проводов, жгутов, кабелей и контактных соединений электрических элементов.

Краткие теоретические сведения.

Провод — **электротехническое** изделие, служащее для соединения источника **электрического тока** с потребителем, компонентами электрической схемы.

Электрический провод (*провод*) — кабельное изделие, содержащее одну или несколько скрученных проволок или одну или более изолированных жил, поверх которых в зависимости от условий прокладки и эксплуатации может иметься лёгкая неметаллическая оболочка, обмотка и (или) оплётка из волокнистых материалов или **проволоки**, и не предназначенное, как правило, для прокладки в земле.

Кáбель (вероятно, через **нем.** *Kabel* или **нидерл.** *kabel* из **фр.** *câble*, от **лат.** *capulum* — аркан) — конструкция из одного или нескольких **изолированных** друг от друга **проводников** (жил), или **оптических волокон**, заключённых в оболочку. Кроме жил и изоляции кабель может содержать **экран**, сердечник, наполнитель, стальную или проволочную броню, металлическую оболочку, внешнюю оболочку. Каждый конструктивный элемент нужен для работоспособности кабеля в определённых условиях среды. Также конструктивные элементы кабеля отличают его от **провода**.

Существуют также кабели, совмещающие в себе функции передачи и излучения радиосигналов (**излучающий кабель**), либо преобразования электрической энергии в тепло на большой протяжённости (**греющий кабель**).

Жгут — это набор электрических проводов и кабелей, которые используются для связи различных элементов электромеханических или электронных систем. Назначение жгутов — обеспечивать питание или передавать электронные сигналы различным периферийным устройствам. Жгут состоит минимум из двух проводов.

Электрический контакт — поверхность соприкосновения проводящих электрический ток материалов, обладающая **электропроводностью**, или приспособление, обеспечивающее такое соприкосновение (соединение). В зависимости от природы соприкасающихся материалов различают электрические контакты типа проводник—проводник (механические контакты), проводник—полупроводник и полупроводник—полупроводник.

Порядок выполнения работы:

1. Обозначения проводов, кабелей, жгутов и контактных соединений электрических элементов выполнить в виде таблицы с указанием наименования и обозначения.

Контрольные вопросы:

1. Как обозначаются на схемах провода?
2. Как обозначаются на схемах жгуты?
- 3.

Тема: Выполнение электрической принципиальной схемы.

Цель: Приобретение навыков выполнения схем по специальности в соответствии с требованиями нормативно-технической документации.

Перечень оборудования, учебно-наглядных пособий: чертежные принадлежности, плакаты, ГОСТ 2.749, ТСО.

Задание: Задание является общим для всех студентов, выполняется в тетради. Выполнить чертеж электрической принципиальной схемы.

Краткие теоретические сведения.

Принципиальная электрическая схема. Принципиальная схема является наиболее полной электрической схемой изделия, на которой изображают все электрические элементы и устройства, необходимые для осуществления и контроля в изделии заданных электрических процессов, все связи между ними, а также элементы подключения (разъемы, зажимы), которыми заканчиваются входные и выходные цепи. На схеме могут быть изображены соединительные и монтажные элементы, устанавливаемые в изделии по конструктивным соображениям.

Электрические элементы на схеме изображают условными графическими обозначениями, начертание и размеры которых установлены в стандартах ЕСКД. Элементы, используемые частично, допускается изображать не полностью, а только используемые части.

Схемы выполняют для изделий, находящихся в отключенном положении. В технически обоснованных случаях допускается отдельные элементы схемы изображать в выбранном рабочем положении с указанием на поле схемы режима, для которого изображены эти элементы.

Схемы выполняют в многолинейном и (или) однолинейном изображении. При многолинейном изображении каждую цепь изображают отдельной линией, а элементы в цепях - отдельными условными обозначениями. При однолинейном изображении цепи, выполняющие идентичные функции, изображают одной линией, а одинаковые элементы этих цепей - одним условным обозначением.

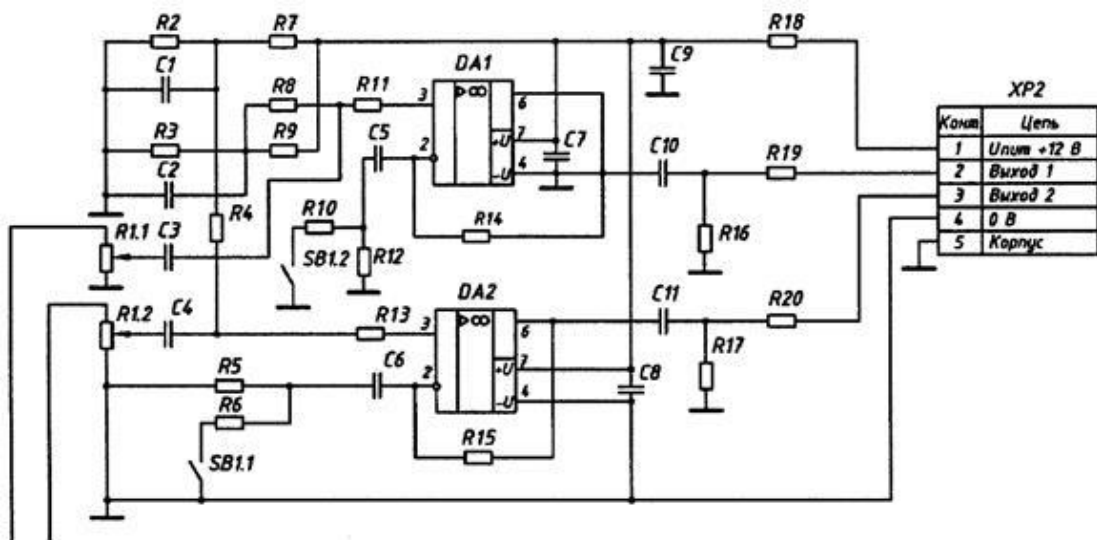
Однолинейное изображение рекомендуется для упрощения начертания схем с большим числом линий связи и их большой протяженностью (например, принципиальные схемы силовых цепей). Однолинейные и многолинейные изображения цепей и условных графических обозначений элементов выполняют в соответствии с требованиями стандартов ЕСКД. В состав схемы, кроме изображения, входят надписи, характеризующие входные и выходные цепи, позиционные обозначения элементов и перечень элементов.

При выполнении схемы на нескольких листах, линии, переходящие из одного листа на другой, обрывают за пределами изображения схемы. Рядом с обрывом

линий указывают обозначение или наименование, присвоенное данной линии (номер провода, трубопровода, наименование сигнала и т.д.), в круглых скобках - номер листа, на который переходит линия связи и номер зоны (при ее наличии), например: (5, А6) - линия переходит на лист 5 в зону А6, или же обозначение документа при выполнении схем самостоятельными документами.

Порядок выполнения:

1. Вычертить изображение электрической принципиальной схемы, линии связи, условные графические обозначения элементов выполнить в соответствии с ГОСТами. Элементы подписать.



Контрольные вопросы

1. Какой код присваивается схемам электрическим принципиальным?
2. Как на схемах электрических принципиальных учитывается масштаб элементов?
3. Какие линии применяются при выполнении электрических принципиальных схем?

Практическая работа 19

Тема: УГО элементов цифровой техники и устройств телемеханики.

Цель: Приобретение навыков выполнения и оформления схем с элементами цифровой техники и устройств телемеханики в соответствии с требованиями нормативно-технической документации.

Перечень оборудования, учебно-наглядных пособий: чертежные принадлежности, плакаты, ГОСТ 2.743, ГОСТ 2.752, ТСО.

Задание: Задание является общим для всех студентов, выполняется в тетради. Ознакомиться с условными графическими обозначениями цифровой техники и устройств телемеханики.

Краткие теоретические сведения.

Элемент цифровой техники (далее - элемент) - цифровая или микропроцессорная микросхема, ее элемент или компонент; цифровая микросборка, ее элемент или компонент. Определения цифровой и микропроцессорной микросхем, их элементов и компонентов, определения цифровой микросборки, ее элемента или компонента.

К элементам цифровой техники условно относят элементы, не предназначенные для преобразования и обработки сигналов, изменяющихся по закону дискретной функции, но применяемые в логических цепях, например конденсатор, генератор и т.п. Телемеханика наука об управлении и контроле на расстоянии с передачей (по каналу связи) кодированных электрических или радиосигналов, несущих управляющую информацию или данные о состоянии контролируемого объекта. Объектами телемеханического управления и контроля могут служить технологические процессы, машины, устройства, биологические системы и др.

Телемеханика отрасль техники, разрабатывающая, создающая и использующая средства кодирования, передачи и приёма информации по каналам проводной и радиосвязи. В системах телемеханики информация обычно передается в кодированном виде по одному каналу связи.

Телеуправление — управление положением или состоянием **дискретных** объектов и объектов с непрерывным множеством состояний методами и средствами телемеханики. Телеуправление должно предусматриваться в объеме, необходимом для централизованного решения задач по установлению надежных и экономически выгодных режимов работы электроустановок, работающих в сложных сетях, если эти задачи не могут быть решены средствами автоматики. Телеуправление должно применяться на объектах без постоянного дежурства персонала, допускается его применение на объектах с постоянным дежурством персонала при условии частого и эффективного использования.

Железнодорожная автоматика и телемеханика способствует увеличению пропускной способности, повышению производительности труда, обеспечению безопасности движения поездов, совершенствованию методов обслуживания, улучшению условий и культуры труда железнодорожников. Устройства АТ позволяют с наибольшей эффективностью пользоваться всем комплексом технических средств железнодорожного транспорта, обладая высокими показателями технической, экономической и эксплуатационной эффективности. Средства автоматики, телемеханики и связи заменяют труд человека при управлении и контроле производственными процессами.

Порядок выполнения:

Обозначения и соотношение размеров УГО выполнить в виде таблицы.

Контрольные вопросы

1. Какую форму имеет УГО на схемах?
2. Как изображаются входы и выходы элементов УГО?

Практическая работа 20

Тема: УГО элементов и устройств железнодорожной сигнализации.

Цель: Приобретение навыков выполнения и оформления конструкторского документа «Схема электрическая функциональная» с использованием графических изображений и обозначений в соответствии с требованиями нормативно-технической документации.

Перечень оборудования, учебно-наглядных пособий: чертежные принадлежности, плакаты, ТСО.

Задание: Задание является общим для всех студентов, выполняется в тетради. Ознакомиться с условными графическими обозначениями элементов и устройств железнодорожной сигнализации, централизации и блокировки.

Краткие теоретические сведения.

Релé (фр. *relais*) — электрическое или электронное устройство (ключ), предназначенное для замыкания или размыкания электрической цепи при заданных изменениях электрических или неэлектрических входных воздействий.

Обычно под этим термином подразумевается электромагнитное реле — электромеханическое устройство, замыкающее и/или размыкающее механические электрические контакты при подаче в обмотку реле электрического тока, порождающего магнитное поле, которое вызывает перемещение ферромагнитного якоря реле, связанного механически с контактами, и последующее перемещение контактов коммутирует внешнюю электрическую цепь.

Для соединения железнодорожных путей между собой используют **стрелочные переводы**, которые благодаря своей конструкции создают непрерывность рельсовой колеи и позволяют подвижному составу переходить с одного пути на другой. Сейчас большинство стрелочных переводов управляется централизованно, с **поста электрической централизации** (ЭЦ). Ранее стрелки вручную переводились дежурными стрелочных постов по указанию лица, руководящего **маневровой** или **поездной работой**.

Светофóр (от рус. *свет* и греч. *φορός* — «несущий») — оптическое устройство, подающее **световые сигналы**, регулирующие движение железнодорожного **транспорта**.

Рельсовый стык — место соединения двух **рельсов** на **железной дороге**. **Стык** обязательно включает в себя зазор для свободного удлинения рельсов при

изменении температуры. Рельсы удерживает от сдвига **металлическая** (в изолирующих стыках — пластина из **диэлектрика** (**текстолит, металлокомпозит**), изолированная от рельсов комплектом боковых и торцевых прокладок и втулок) пластина/накладка, прижимаемая к рельсам 4—6 **болтами** с двух сторон. **Изолирующий стык** устраивают таким образом, чтобы электрический ток не мог пройти от одного из соединяемых рельсов к другому. Изолирующие стыки устанавливают в створе с входными, выходными, проходными, маневровыми светофорами и на стрелочных переводах. Сдвигка изолирующих стыков относительно светофора допускается до 10.5 м по направлению движения и до 2 м против движения.

Порядок выполнения:

1. Обозначения реле, светофоров, стрелок, изолирующих стыков, приводов стрелок, ящиков трансформаторных, релейных шкафов, путевых датчиков, зданий выполнить в виде таблицы с указанием наименования, обозначения и размеров:

- контакт нейтрального якоря реле;
- контакт поляризованного якоря реле;
- контакт кнопочного выключателя без фиксации;
- стрелка оборудованная устройствами СЦБ с электрическим приводом;
- светофор с трансформаторным ящиком;
- светофор заградительный, предупредительный, повторительный;
- муфта разветвительная;
- дроссель-трансформатор путевой;
- фотодатчик;
- шкаф релейный;
- шкаф батарейный;
- здание с аппаратом управления и местом дежурного;
- здание служебно-техническое (пассажирское здание).

Контрольные вопросы

1. Как обозначается на схемах светофор?
2. Как обозначается на схемах изолирующий стык?
3. Как обозначается на схемах ящик трансформаторный с двумя релейными трансформаторами?
4. Каким размером обозначается на схемах здание служебное - техническое?

Тема: Выполнение схемы по специальности.

Цель: Приобретение навыков выполнения и оформления схем по специальности.

Перечень оборудования, учебно-наглядных пособий: чертежные принадлежности, плакаты, ТСО.

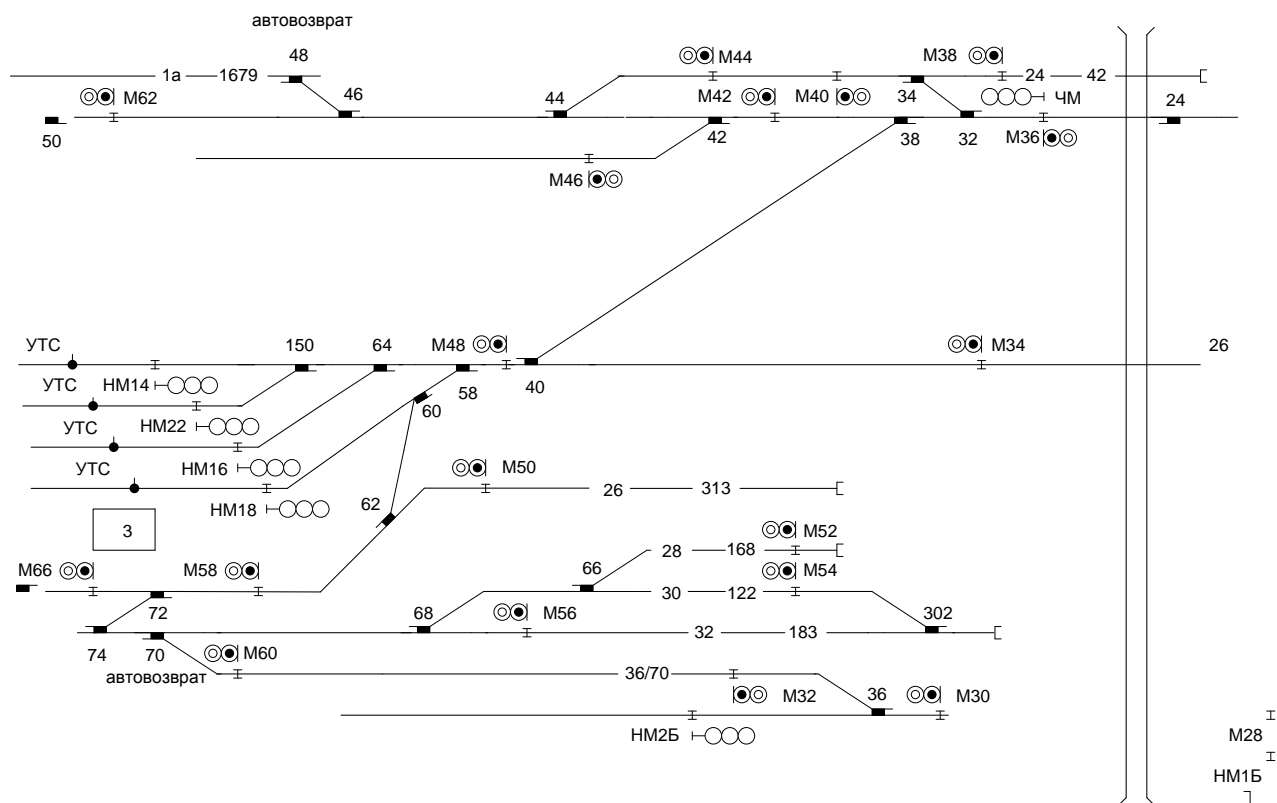
Задание: Задание является общим для всех студентов. Выполнить схему станции в программе Microsoft Office Visio.

Краткие теоретические сведения.

Схема станции условное изображение расположения путей, зданий и других станционных устройств без масштаба или с применением разных масштабов в продольном и поперечном направлениях; для большей наглядности поперечный масштаб делается более крупным. Схема станции служит лишь для общей ориентировки в устройстве станции; вместе с тем схема станции — служебный документ, применяемый в оперативной работе станции, в технико-распорядительных актах, а также при проектировании станций для предварительной наметки расположения устройств и общей системы организации будущей эксплуатационной работы.

Порядок выполнения:

1. Выполнить чертеж схемы станции, линии связи, условные графические обозначения элементов выполнить в соответствии с ГОСТами. Элементы подписать.





Контрольные вопросы

1. Как обозначается на схемах реле?
2. Как обозначается на схемах контакт нейтрального якоря реле?
3. Как обозначается на схемах шкаф батарейный?

2.2 Материалы промежуточной аттестации

Задания для оценки освоения знаний представляет дифференцированный зачет по темам учебных семестров рабочей учебной программы дисциплины ОП.01. Электротехническое черчение: 4 семестр в форме дифференцированного зачета в виде тестирования. Задание дифференцированного зачета формируется из 5 вопросов по основным темам рабочей учебной программы дисциплины, 4 варианта.

ФЕДЕРАЛЬНОЕ АГЕНТСТВО ЖЕЛЕЗНОДОРОЖНОГО ТРАНСПОРТА
 Улан-Удэнский колледж железнодорожного транспорта –
 филиал Федерального государственного бюджетного образовательного учреждения
 высшего образования «Иркутский государственный университет путей сообщения»
 (УУКЖТ ИрГУПС)

РАССМОТРЕНО ЦМК общетехнических и электротехнических дисциплин протокол № от 08.04.2024  И.И.Молчанова (подпись) (Ф.И.О.)	ДИФФЕРЕНЦИРОВАННЫЙ ЗАЧЕТ Дисциплина: ОП.01. Электротехническое черчение Специальность: 27.02.03 Автоматика и телемеханика на транспорте (железнодорожном транспорте) Професионалитет 2курс, 4 семестр Тест	СОГЛАСОВАНО Зам. директора колледжа по УР  И.А. Бочарова (подпись) (Ф.И.О.) 24.04.2024
---	---	--

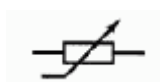
Задание №2

Содержание заданий:

1. Согласно ГОСТ расстояние между двумя соседними линиями графического изображения должно быть не менее;

а) 2 мм б) 3мм в) 1 мм
2. Укажите последовательность, в которой нужно расположить данные разделы спецификации по ГОСТ :

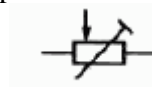
а) детали б) документация в) сборочные единицы г) стандартные изделия д) материалы
3. Согласно ГОСТ условное графическое обозначение резистора постоянного:



а)

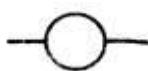


б)



в)

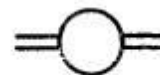
4. Выберите условное графическое изображение реле с двумя параллельно соединенными обмотками:



а)



б)

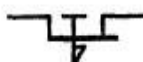


в)

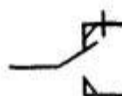
5. Выберите условное графическое изображение контакта нейтрального якоря реле усиленного:



а)



б)



в)

Инструкция

1. Внимательно прочитайте тестированное задание выберите правильный вариант ответа.
2. Максимальное время выполнения задания 15 минут.
3. Критерии оценки результата:
 - «отлично» - ставится за правильное выполнение 5 заданий;
 - «хорошо»- ставится за правильное выполнение 4 заданий;
 - «удовлетворительно» - ставится за правильное выполнение 3 заданий;
 - «неудовлетворительно» - ставится за правильное выполнение 2 и менее заданий.

Преподаватель _____ А.Г. Молчанов. А.В. Азутов

3.2.1. Основные печатные издания

1. Серга Г. В. Инженерная графика: учебник / Г.В. Серга, И.И. Табачук, Н.Н. Кузнецова. — Москва: ИНФРА-М, 2020. — 383 с. — (Среднее профессиональное образование).
2. Раклов В. П. Инженерная графика: учебник / В.П. Раклов, Т.Я. Яковлева; под ред. В.П. Раклова. — 2-е изд., стереотип. — Москва: ИНФРА-М, 2020. — 305 с. — (Среднее профессиональное образование).

3.2.2. Дополнительные источники

1. Дюпина Н.А. Инженерная графика [Электронный ресурс]: учебное пособие / Н.А. Дюпина, В.А. Шитик. — Электрон. дан. — Москва: УМЦ ЖДТ, 2017. — 120 с. — Режим доступа: <https://e.lanbook.com/book/99618#authors>
2. Исаев И. А. Инженерная графика: Рабочая тетрадь: Часть II / Исаев И.А., - 3-е изд., испр. - Москва: Форум, НИЦ ИНФРА-М, 2018. - 58 с. - (Среднее профессиональное образование) – Режим доступа: <https://znanium.com/catalog/product/920303>
3. Гречишникова И.В. Инженерная графика [Электронный ресурс]: учебное пособие / И.В. Гречишникова, Г.В. Мезенева. — Электрон. дан. — Москва: УМЦ ЖДТ, 2017. — 231 с. Режим доступа: https://e.lanbook.com/book/99614#book_name