

ФЕДЕРАЛЬНОЕ АГЕНТСТВО ЖЕЛЕЗНОДОРОЖНОГО ТРАНСПОРТА
Улан-Удэнский колледж железнодорожного транспорта
- филиал Федерального государственного бюджетного образовательного учреждения
высшего образования «Иркутский государственный университет путей сообщения»
(УУКЖТ ИрГУПС)

**ФОНД ОЦЕНОЧНЫХ СРЕДСТВ ПО
ДИСЦИПЛИНЕ**

ОП.09 ЭЛЕКТРОТЕХНИКА И ЭЛЕКТРОНИКА

программы подготовки специалистов среднего звена (ППССЗ)

по специальности СПО

22.02.06 Сварочное производство

*Базовая подготовка
среднего профессионального образования*

*Очная форма обучения на базе
основного общего образования / среднего общего образования*

Улан-Удэ 2024

Электронный документ выгружен из ЕИС ФГБОУ ВО ИрГУПС и соответствует оригиналу

Подписант ФГБОУ ВО ИрГУПС Трофимов Ю.А.

00920FD815CE68F8C4CA795540563D259C с 07.02.2024 05:46 по 02.05.2025 05:46 GMT+03:00

Подпись соответствует файлу документа



Фонд оценочных средств разработан на основе федерального государственного образовательного стандарта среднего профессионального образования по специальности 22.02.06 Сварочное производство (базовая подготовка) и рабочей учебной программы дисциплины ОП.09 Электротехника и электроника.

РАССМОТРЕНО

ЦМК общетехнических и _____

электротехнических дисциплин

протокол № 4 от 08.04.2024

Председатель ЦМК



(подпись)

И.И.Молчанова

(И.О.Ф)

СОГЛАСОВАНО

Зам. директора колледжа по УР



И.А. Бочарова

(подпись)

(И.О.Ф)

24.04.2024

Разработчик:

Павлов И.В., преподаватель УУКЖТ

Содержание

	Стр.
1. Паспорт фонда оценочных средств	4
1.1 Область применения.....	4
1.2 Результаты освоения дисциплины, подлежащие контролю	4
1.3 Система контроля и оценки освоения программы дисциплины	6
1.3.1 Формы промежуточной аттестации по ППСЗ при освоении программы дисциплины.....	6
1.3.2 Организация контроля и оценки освоения программы дисциплины..	6
2. Фонд оценочных средств для оценки уровня освоения умений и знаний по дисциплине.....	7
2.1 Материалы текущего контроля успеваемости.....	7
2.2 Материалы промежуточной аттестации	10

1. Паспорт фонда оценочных средств

1.1 Область применения

Фонд оценочных средств предназначен для проверки результатов освоения дисциплины ОП.09 Электротехника и электроника программы подготовки специалистов среднего звена (ППССЗ) по специальности 22.02.06 Сварочное производство.

ФОС включает контрольные материалы для проведения текущего контроля, промежуточной аттестации в форме дифференцированного зачета. Итогом дифференцированного зачета является оценка в баллах: 5 – отлично; 4 – хорошо; 3 – удовлетворительно; 2 - неудовлетворительно.

ФОС позволяет оценивать уровень освоения знаний и умений по дисциплине.

1.2 Результаты освоения дисциплины, подлежащие контролю

В результате контроля и оценки по дисциплине осуществляется комплексная проверка следующих знаний и умений по показателям:

Таблица 1

Результаты обучения	Показатели оценки результата	Формируемые общие и профессиональные компетенции
У1- выбирать электрические, электронные приборы и электрооборудование;	- правильный выбор приборов и электрооборудования;	ОК 01-09 ПК 1.1-1.4
У2- правильно эксплуатировать электрооборудование и механизмы передачи движения технологических машин и аппаратов	- грамотная эксплуатация электрооборудования и механизмов передачи движения технологических машин и аппаратов	ОК 01-09 ПК 2.1-2.5
У3- производить расчеты простых электрических цепей;	- точное выполнение расчетов электрических цепей;	ОК 01-09 ПК 3.1-3.4
У4- рассчитывать параметры различных электрических цепей и схем;	- точное выполнение расчетов параметров электрических цепей и схем;	ОК 01-09 ПК 4.1-4.5
У5- снимать показания и пользоваться электроизмерительными приборами и приспособлениями;	- точное снятие показаний электроизмерительных приборов и приспособлений;	ОК 01-09 ПК 1.1- 1.4
З1- классификацию электронных приборов, их устройства и области применения;	- грамотное определение электронных приборов, их устройств и области применения;	ОК 01-09 ПК 2.1-2.5

32- методы расчета и измерения основных параметров электрических цепей;	- грамотно производить расчет и измерения основных параметров электрических цепей;	ОК 01-03, ПК.3.1-3.4
33- основные законы электротехники.	- грамотное описание основных законов электротехники;	ОК 01-03, ПК 2.1, ПК3.3
34- основные правила эксплуатации электрооборудования и методы измерения электрических величин;	- грамотное описание правил эксплуатации электрооборудования и методы измерения электрических величин;	ОК 01-03, ПК 2.1-2.5
35- основы теории электрических машин, принцип работы типовых электрических устройств;	- грамотное описание основ теории электрических машин, принципов работы типовых электрических устройств;	ОК 01-09 ПК 4.1-4.5
36- параметры электрических схем и единицы их измерения;	- грамотное объяснение параметров электрических схем и единиц их измерения;	ОК 01-09 ПК 1.1-1.4
37- принципы выбора электрических и электронных приборов;	- грамотное объяснение выбора электрических и электронных приборов	ОК 01-03, ПК.3.3, ПК 2.5
38- принципы составления простых электрических и электронных цепей;	- грамотное описание принцип составления простых электрических и электронных цепей;	ОК 01-09 ПК 1.1-1.4
39- способы получения, передачи и использования электрической энергии;	- грамотное объяснение способов получения и использования электрической энергии;	ОК 01-09 ПК 1.1-1.4
310- устройство, принцип действия, и основные характеристики электротехнических приборов	- грамотное объяснение принципов действия и основных характеристик электротехнических приборов	ОК 01-09 ПК 1.1-1.4
311 – основы физических процессов в проводниках, полупроводниках и диэлектриках	- грамотное объяснение основ физических процессов в проводниках, полупроводниках и диэлектриках	ОК 01-03, ПК.3.1-3.4
312 - характеристики и параметры электрических и магнитных полей, параметры различных электрических цепей	- грамотное объяснение характеристик и параметров электрических и магнитных полей, параметров различных электрических цепей	ОК 01-09, ПК.3.1-3.4

1.3 Система контроля и оценки освоения программы дисциплины

1.3.1 Формы промежуточной аттестации по ПСССЗ при освоении программы дисциплины

Таблица 2

Наименование дисциплины	Семестр на базе	Формы промежуточной аттестации
	основного общего образования	
Электротехника и электроника	4	дифференцированный зачет

1.3.2 Организация контроля и оценки освоения программы дисциплины

Основными формами проведения текущего контроля знаний на занятиях являются: устный опрос, выполнение лабораторных и практических работ, индивидуальных заданий.

Таблица 3

Раздел/тема дисциплины	Формы и методы текущего контроля и оценки результатов обучения	Промежуточная аттестация	
		Формы контроля	Проверяемые ОК, ПК
Раздел 1. Электрические цепи постоянного тока		Диф.зачет	ОК 01-05, ОК 09 ПК 1.1-1.4, 2.1-2.5, 3.1-3.4, 4.1-4.5
Тема 1.1. Электрическое поле.	Устный опрос		
Тема 1.2. Электрические цепи постоянного тока	Устный опрос, выполнение лабораторной работы 1 и практических работ 1, 2, 3 и 4		
Раздел 2. Электромагнетизм			
Тема 2.1. Магнитное поле постоянного тока	Устный опрос, выполнение практических работ 5, 6		
Тема 2.2. Электромагнитная индукция	Устный опрос, выполнение практических работ 7, 8 и индивидуальных заданий		
Раздел 3. Электрические цепи переменного тока			
Тема 3.1. Однофазные электрические цепи синусоидального тока	Устный опрос, выполнение лабораторных работ 2, 3 и практических работ 9, 10, 11.		

	12,13		
Тема 3.2. Трехфазные цепи переменного тока	Устный опрос, выполнение лабораторных работ 4,5 и практических работ 14,15		
Раздел 4. Электрические измерения			ОК 01-05, ОК 09 ПК 1.1- 1.4,2.1- 2.5,3.1- 3.4,4.1-4.5
Тема 4.1. Измерительные приборы и измерение параметров электрических цепей	Устный опрос,, выполнение лабораторной работы 6		
Раздел 5. Электрические машины			
Тема 5.1. Электрические машины постоянного и переменного тока	Устный опрос, выполнение лабораторной работы 7		
Раздел 6. Электроника			
Тема 6.1. Физические основы электроники	Устный опрос		

Дифференцированный зачет проводится в сроки, установленные учебным планом, и определяемые календарным учебным графиком образовательного процесса, в форме тестирования.

Распределение проверяемых результатов обучения по дисциплине по видам контроля приводится в сводной таблице.

Таблица 4 Сводная таблица по дисциплине

Результаты обучения по дисциплине		Текущий и рубежный контроль			Промежуточная аттестация дифференцированный. зачет
		устный опрос	выполнение индивидуальных заданий	выполнение лабораторных и практических работ	
Уметь	У1		+	+	+
	У2		+	+	+
	У3		+	+	+
	У4		+	+	+
	У5		+	+	+
Знать	31	+	+	+	+
	32	+	+	+	+
	33	+	+	+	+
	34	+	+	+	+
	35	+	+	+	+
	36	+	+	+	+
	37	+	+	+	+
	38	+	+	+	+
	39	+	+	+	+
	310	+	+	+	+

	311	+	+	+	+
	312	+	+	+	+

2. Комплект контрольно-оценочных средств для оценки уровня освоения умений и знаний по дисциплине

2.1 Материалы текущего контроля

Материал для выполнения лабораторных и практических работ изложен в методических указаниях по выполнению лабораторных и практических работ по дисциплине ОП.09 Электротехника и электроника. Методические указания разработаны на проведение 7 лабораторных работ и 15 практических работ.

Требования к оформлению отчета, критерии оценок, проверяемые знания и умения, формируемые компетенции указаны в пояснительной записке к методическим указаниям.

Лабораторная работа 1

Тема: Исследование электрической цепи с параллельным соединением сопротивлений

Цель:

- 1.1. Проверка на опыте особенностей параллельного соединения резисторов.
- 1.2. Проверка 1-го закона Кирхгофа.

2. Перечень лабораторного оборудования.

- 2.1. Источник электроэнергии – 1 шт.
- 2.2. Амперметр (0-0,5)А – 1 шт.
- 2.3. Амперметр (0-1)А – 1 шт.
- 2.4. Амперметр (0-2,5)А – 1 шт.
- 2.5. Вольтметр (0-50)В – 2 шт.
- 2.6. Резисторы (100, 80, 30) – 3 шт.

3. Порядок выполнения работы.

- 3.1. Записать технические характеристики измерительных приборов в таблицу 1.

3.2. Изучить и собрать электрическую цепь (рис. 1).

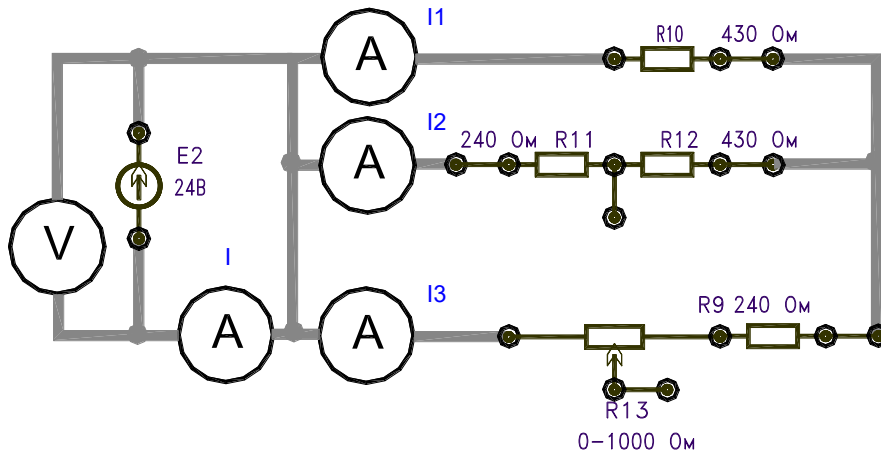


Рис. 1.

3.3. Получив разрешение преподавателя, включить стенд и подать напряжение в схему от источника E_2 порядка (50-60)В. Для (4-5) значений напряжения [через (10-15)В] показания приборов записать в таблицу 3.

3.4. Расчетные формулы.

$$g = \frac{I}{R}; \quad P = UI; \quad P_{\text{общ}} = P_1 + P_2 + P_3 = UI;$$

3.5. Убедиться, что

$$\frac{1}{g_1} + \frac{1}{g_2} + \frac{1}{g_3} = \frac{U}{I_1} + \frac{U}{I_2} + \frac{U}{I_3};$$

$$I - I_1 - I_2 - I_3 = 0;$$

$$\frac{g_1}{g_2} = \frac{I_1}{I_2};$$

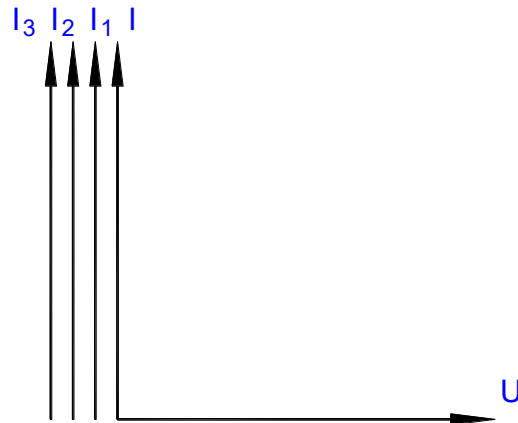
3.6. Таблица замеров и расчетов.

Таблица 1.

Замеры					Расчеты									
														g_1/g_3
				A										-

3.7. По данным таблицы построить графики зависимостей.

$$I = f(U); \quad I_1 = f(U); \quad I_2 = f(U); \quad I_3 = f(U);$$



4. Контрольные вопросы.

- 4.1. Распределение токов в ветвях при параллельном соединении резисторов.
- 4.2. Подтверждение 1-го закона Кирхгофа.

Материал по выполнению индивидуальных заданий изложен в методических рекомендациях по внеаудиторной самостоятельной работе.



Выполнение индивидуальных заданий предусмотрено по теме 2.2 рабочей учебной программы дисциплины. Проверяемые знания и умения: У1- У5, 31-312.

2.2. Материалы промежуточной аттестации

Задания для освоения знаний представляет дифференцированный зачет по темам учебного семестра рабочей учебной программы дисциплины ОП.09 Электротехника и электроника 1 курс 2 семестр/ 2 курс 4 семестр_в виде тестирования.

Задание дифференцированного зачета формируется из 25 вопросов, 4 вариантов по основным темам рабочей учебной программы дисциплины.

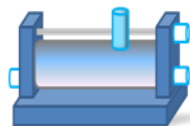
ФЕДЕРАЛЬНОЕ АГЕНТСТВО ЖЕЛЕЗНОДОРОЖНОГО ТРАНСПОРТА
 Улан-Удэнский колледж железнодорожного транспорта
 – филиал Федерального государственного бюджетного образовательного учреждения
 высшего образования
 «Иркутский государственный университет путей сообщения»

РАССМОТРЕНО ЦМК общетехнических и электротехнических дисциплин протокол № 4 от 08.04.2024  И.И. Молчанова (подпись) (Ф.И.О.)	ДИФФЕРЕНЦИРОВАННЫЙ ЗАЧЕТ Дисциплина ОП.09 Электротехника и электроника Специальность: 22.02.06 Сварочное производство 1 курс 2 семестр/ 2 курс 4 семестр Тест	СОГЛАСОВАНО Зам. директора колледжа по УР  И.А. Бочарова 24.04. 2024
---	--	---

Задание №1

Содержание заданий:

1. Что такое электрический ток?
 - A. графическое изображение элементов.
 - B. это устройство для измерения ЭДС.
 - C. упорядоченное движение заряженных частиц в проводнике.
 - D. беспорядочное движение частиц вещества.
 - E. совокупность устройств предназначенных для использования электрического сопротивления.
2. Устройство, состоящее из двух проводников любой формы, разделенных диэлектриком
 - A. электреты
 - B. источник
 - C. резисторы
 - D. реостаты
 - E. конденсатор
3. Закон Джоуля – Ленца
 - A. работа производимая источником, равна произведению ЭДС источника на заряд, переносимый в цепи.
 - B. определяет зависимость между ЭДС источника питания, с внутренним сопротивлением.
 - C. пропорционален сопротивлению проводника в контуре алгебраической суммы.
 - D. количество теплоты, выделяющейся в проводнике при прохождении по нему электрического тока, равно произведению квадрата силы тока на сопротивление проводника и время прохождения тока через проводник.
 - E. прямо пропорциональна напряжению на этом участке и обратно пропорциональна его сопротивлению.



Прибор

4.
 - A. резистор
 - B. конденсатор
 - C. реостат
 - D. потенциометр
 - E. амперметр
5. Определите сопротивление нити электрической лампы мощностью 100 Вт, если лампа рассчитана на напряжение 220 В.
 - A. 570 Ом.
 - B. 488 Ом.
 - C. 523 Ом.

- D. 446 Ом.
 E. 625 Ом.
6. Физическая величина, характеризующую быстроту совершения работы.
 A. работа
 B. напряжения
 C. мощность
 D. сопротивления
 E. нет правильного ответа.
7. Сила тока в электрической цепи 2 А при напряжении на его концах 5 В. Найдите сопротивление проводника.
 A. 10 Ом
 B. 0,4 Ом
 C. 2,5 Ом
 D. 4 Ом
 E. 0,2 Ом
8. Закон Ома для полной цепи:
 A. $I = U/R$
 B. $U = U \cdot I$
 C. $U = A/q$
 D. $I = I_1 = I_2 = \dots = I_n$
 E. $I = E / (R + r)$
9. Диэлектрики, длительное время сохраняющие поляризацию после устранения внешнего электрического поля.
 A. сегнетоэлектрики
 B. электреты
 C. потенциал
 D. пьезоэлектрический эффект
 E. электрической емкости
10. Вещества, почти не проводящие электрический ток.
 A. диэлектрики
 B. электреты
 C. сегнетоэлектрики
 D. пьезоэлектрический эффект
 E. диод
11. Какие из перечисленных ниже частиц имеют наименьший отрицательный заряд?
 A. электрон
 B. протон
 C. нейтрон
 D. антиэлектрон
 E. нейтральный
12. Участок цепи это...?
 A. часть цепи между двумя узлами;
 B. замкнутая часть цепи;
 C. графическое изображение элементов;
 D. часть цепи между двумя точками;
 E. элемент электрической цепи, предназначенный для использования электрического сопротивления.
13. В приборе для выжигания по дереву напряжение понижается с 220 В до 11 В. В паспорте трансформатора указано: «Потребляемая мощность – 55 Вт, КПД – 0,8». Определите силу тока, протекающего через первичную и вторичную обмотки трансформатора.
 A. $I_1 = 0,34 \text{ А}; I_2 = 12 \text{ А}$
 B. $I_1 = 4,4 \text{ А}; I_2 = 1,4 \text{ А}$

- С. $I_1 = 5,34 \text{ A}; I_2 = 1 \text{ A}$
 D. $I_1 = 0,25 \text{ A}; I_2 = 4 \text{ A}$
 E. $I_1 = 0,45 \text{ A}; I_2 = 1,4 \text{ A}$
14. Преобразуют энергию топлива в электрическую энергию.
 А. Атомные электростанции.
 В. Тепловые электростанции
 С. Механические электростанции
 D. Гидроэлектростанции
 E. Ветроэлектростанции.
15. Реостат применяют для регулирования в цепи...
 А. напряжения
 В. силы тока
 С. напряжения и силы тока
 D. сопротивления
 E. мощности
16. Устройство, состоящее из катушки и железного сердечника внутри ее.
 А. трансформатор
 В. батарея
 С. аккумулятор
 D. реостат
 E. электромагнит
17. Диполь – это
 А. два разноименных электрических заряда, расположенных на небольшом расстоянии друг от друга.
 В. абсолютная диэлектрическая проницаемость вакуума.
 С. величина, равная отношению заряда одной из обкладок конденсатора к напряжению между ними.
 D. выстраивание диполей вдоль силовых линий электрического поля.
 E. устройство, состоящее из двух проводников любой формы, разделенных диэлектриком.
18. Найдите неверное соотношение:
 А. $1 \text{ Ом} = 1 \text{ В} / 1 \text{ А}$
 В. $1 \text{ В} = 1 \text{ Дж} / 1 \text{ Кл}$
 С. $1 \text{ Кл} = 1 \text{ А} * 1 \text{ с}$
 D. $1 \text{ А} = 1 \text{ Ом} / 1 \text{ В}$
 E. $1 \text{ А} = \text{Дж} / \text{с}$
19. При параллельном соединении конденсатор.....=const
 А. напряжение
 В. заряд
 С. ёмкость
 D. сопротивление
 E. силы тока
20. Вращающаяся часть электрогенератора.
 А. статор
 В. ротор
 С. трансформатор
 D. коммутатор
 E. катушка
21. В цепь с напряжением 250 В включили последовательно две лампы, рассчитанные на это же напряжение. Одна лампа мощностью 500 Вт, а другая мощностью 25 Вт. Определите сопротивление цепи.
 А. 2625 Ом.
 В. 2045 Ом.
 С. 260 Ом.

- D. 238 Ом.
 E. 450 Ом.
22. Трансформатор тока это...
- A. трансформатор, предназначенный для преобразования импульсных сигналов с длительностью импульса до десятков микросекунд с минимальным искажением формы импульса.
 B. трансформатор, питающийся от источника напряжения.
 C. вариант трансформатора, предназначенный для преобразования электрической энергии в электрических сетях и в установках, предназначенных для приёма и использования электрической энергии.
 D. трансформатор, питающийся от источника тока.
 E. трансформатор, первичная обмотка которого электрически не связана со вторичными обмотками.
23. Какой величиной является магнитный поток Φ ?
- A. скалярной
 B. векторной
 C. механический
 D. ответы А, В
 E. перпендикулярный
24. Совокупность витков, образующих электрическую цепь, в которой суммируются ЭДС, наведённые в витках.
- A. магнитная система
 B. плоская магнитная система
 C. обмотка
 D. изоляция
 E. нет правильного ответа
25. Земля и проводящие слои атмосферы образует своеобразный конденсатор. Наблюдениями установлено, что напряженность электрического поля Земли вблизи ее поверхности в среднем равна 100 В/м. Найдите электрический заряд, считая, что он равномерно распределен по всей земной поверхности.
- A. $4,2 \cdot 10^5$ Кл
 B. $4,1 \cdot 10^5$ Кл
 C. $4 \cdot 10^5$ Кл
 D. $4,5 \cdot 10^5$ Кл
 E. $4,6 \cdot 10^5$ Кл

Инструкция

- Внимательно прочитайте тестированное задание и выберите правильный вариант ответа.
- Вы можете пользоваться калькулятором.
- Максимальное время выполнения задания 30 минут.
- Критерии оценки результата:
 - «отлично» - ставится за правильное выполнение 23-25 заданий
 - «хорошо» - ставится за правильное выполнение 21-22 заданий
 - «удовлетворительно» - ставится за правильное выполнение 18-20 заданий
 - «неудовлетворительно» - ставится за правильное выполнение 17 и менее заданий.

Преподаватель _____ И.В. Павлов

Ответы на вопросы теста

1-	2-	3-	4-
----	----	----	----

вариант	вариант	вариант	вариант
1. C	1. D	1.B	1.D
2. E	2.B	2.D	2.B
3. D	3.C	3.D	3.C,A
4. A	4.D	4.B	4.C
5. B	5.E	5.B	5.E
6. C	6.A	6.A	6.C
7. C	7.B	7.D	7.C
8. E	8.D	8.E	8.B
9. B	9.A	9.C	9.A
10. A	10.C	10.D	10.B
11. A	11.E	11.D	11.E
12. D	12.E	12.B	12.D
13. D	13.B	13.C	13.E
14. B	14.D	14.D	14.E
15. C	15.E	15.B	15.C
16. E	16.A	16.C	16.A
17. A	17.A	17.D	17.E
18. D	18.B	18.A	18.C
19. A	19.B	19.D	19.D
20. B	20.D	20.E	20.A
21. A	21.B	21.A	21.D
22. D	22.C	22.C	22.C
23. B	23.A	23.E	23.C
24. C	24.E	24.B	24.E
25. D	25.D	25.D	25.B